

TTK 95 E

RU

**РУКОВОДСТВО ПО
ЭКСПЛУАТАЦИИ
ОСУШИТЕЛЬ ВОЗДУХА**



TROTEC

Оглавление

Указания по использованию данного руководства 2

Безопасность..... 2

Информация об устройстве 6

Транспортировка и хранение..... 7

Монтаж и ввод в эксплуатацию 7

Обслуживание 8

Неисправности и неполадки 12

Техобслуживание 14

Техническое приложение 18

Утилизация..... 22

Указания по использованию данного руководства

Символы



Опасность

Этот символ указывает на то, что за счет чрезвычайно легковоспламеняющихся газов существуют опасности для жизни и здоровья людей.



Предупреждение об электрическом напряжении

Этот символ указывает на то, что за счет электрического напряжения существует опасность для жизни и здоровья людей.



Предупреждение

Сигнальное слово обозначает опасность со средней степенью риска, которая, если не предотвратить ее, может привести к смерти или тяжелой травме.



Осторожно

Сигнальное слово обозначает опасность со средней степенью риска, которая, если не предотвратить ее, может привести к незначительной или умеренной травме.

Указание

Сигнальное слово указывает на важную информацию (например, на материальный ущерб), но не на опасности.



Информация

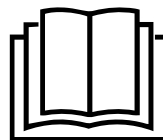
Указания с этим символом помогут Вам быстро и надежно выполнять соответствующие работы.



Соблюдать руководство

Указания с этим символом указывают Вам на то, что необходимо соблюдать руководство.

Актуальную редакцию данного руководства и Декларацию о соответствии стандартам ЕС Вы можете скачать по следующей ссылке:



ТТК 95 E



<https://hub.trotec.com/?id=39477>

Безопасность

Внимательно прочитайте данное руководство перед вводом в эксплуатацию / использованием и всегда храните его в непосредственной близости от места установки устройства или на самом устройстве.



Предупреждение

Прочитайте все указания по безопасности и инструкции.

Несоблюдение указаний по безопасности и инструкций может привести к поражению электрическим током, пожару и/или тяжелым травмам.

Сохраняйте все указания по безопасности и инструкции на будущее.

Данное устройство разрешается использовать детям в возрасте от 8 лет, а также лицам с ограниченными физическими, сенсорными и умственными способностями или недостающими опытом и знаниями, если они находятся под контролем или были проинструктированы по безопасному использованию устройства и понимают связанные с этим опасности. Детям запрещается играть с устройством. Очистку и техобслуживание не разрешается проводить детям без контроля.

- Не эксплуатируйте и не устанавливайте устройство во взрывоопасных помещениях или зонах и не устанавливайте его там.
- Не эксплуатируйте устройство в агрессивной атмосфере.
- Устанавливайте устройство вертикально и стабильно на горизонтальное и надежное основание.
- После влажной очистки дайте устройству высохнуть. Не эксплуатируйте его в мокром состоянии.
- Не прикасайтесь к устройству, если у Вас мокрые руки.

- Не подвергайте устройство прямому воздействию воды.
- Не закрывайте устройство во время работы.
- Не садитесь на устройство.
- Устройство – не игрушка. Не подпускайте к нему детей и животных.
- Время от времени следите за устройством во время работы.
- Перед каждым использованием устройства проверьте его принадлежности и подключаемые компоненты на возможное наличие повреждений. Не используйте неисправные устройства или его части.
- Убедитесь в том, что все расположенные снаружи устройства электрические кабели защищены от повреждений (например, животными). Ни в коем случае не используйте устройство с поврежденным электрокабелем или разъемом для подключения к сети!
- Подключение к сети должно соответствовать данным в Инструкции по эксплуатации.
- Вставьте вилку сетевого кабеля в сетевую розетку с надлежащим предохранителем.
- Выбирайте удлинители сетевого кабеля с учетом мощности устройства, длины кабеля и цели применения. Полностью разматывайте удлинительный кабель. Избегайте электрической перегрузки.
- Ни в коем случае не используйте устройство, если Вы обнаружите повреждения вилки и сетевого кабеля. Если будет поврежден сетевой кабель этого устройства, то для предотвращения опасностей он должен быть заменен производителем, его сервисной службой или подобным квалифицированным лицом. Поврежденные сетевые кабели представляют собой серьезную опасность для здоровья!
- Перед проведением работ по техобслуживанию или ремонту устройства вынимайте сетевой кабель из розетки, взявшись за вилку.
- Отключайте устройство и вынимайте сетевой кабель из розетки, если Вы не используете устройство.
- При установке устройства соблюдайте минимально необходимые расстояния к стенам и предметам, а также условия хранения и эксплуатации в соответствии с Инструкцией по эксплуатации.
- Убедитесь в том, что места входа и выхода воздуха открыты.
- Обеспечьте, чтобы на стороне воздухозабора не было загрязнений и посторонних предметов.
- Никогда не вставляйте посторонние предметы или конечности в устройство.
- Не удаляйте с устройства предупреждающие знаки, наклейки или этикетки. Поддерживайте все предупреждающие знаки, наклейки и этикетки в читаемом состоянии.
- Транспортируйте устройство только в вертикальном положении и с опорожненной емкостью для конденсата или опорожненным шлангом для слива конденсата.
- Перед хранением или транспортировкой слейте собравшийся конденсат. Не пейте его. Существует опасность для здоровья!
- Используйте только оригинальные запчасти, иначе не будет обеспечено безопасное функционирование.



Указания по безопасности для устройств с воспламеняющимися хладагентами

- Устанавливайте устройство только в помещениях, в которых не могут накапливаться возможные потери хладагента. Непроветриваемые помещения, в которых устанавливается, используется или хранится устройство, должны быть выполнены таким образом, чтобы в них не накапливались возможные потери хладагента. Благодаря этому предотвращаются опасности пожара или взрыва, возникающие в результате возгорания хладагента, вызванного электропечами, кухонными плитами или другими источниками воспламенения.
- Устанавливайте устройство только в помещениях, в которых нет источников воспламенения (например, открытого пламени, включенных газовых устройств или электрического обогревателя).
- Учитывайте то, что хладагент не имеет запаха.
- Устанавливайте устройство только в соответствии с национальными строительными правилами установки.
- Соблюдайте местные предписания.
- Соблюдайте национальные предписания для газового оборудования.
- Устанавливайте, используйте и храните устройство только в помещении площадью более 4 м².
- Храните устройство так, чтобы не могли возникать механические повреждения.
- Учитывайте то, что подсоединенные трубопроводы не должны содержать источников воспламенения.
- R290 – это хладагент, соответствующий европейским нормативным актам по охране окружающей среды. Нельзя перфорировать части контура хладагента.
- Соблюдайте максимальное количество хладагента, указанное в технических характеристиках.
- Не сверлить и не поджигать.

- Не использовать для ускорения процесса оттаивания другие предметы, нежели рекомендуемые производителем.
- Любое лицо, работающее с контуром хладагента, должно иметь удостоверение о квалификации, выданное аккредитованной организацией, подтверждающей свою компетентность по безопасному обращению с хладагентом на основании известного в промышленности метода.
- Работы по сервисному обслуживанию разрешается проводить только в соответствии с данными производителя. Если для проведения работ по техобслуживанию и ремонту необходима поддержка других лиц, то обученное по обращению с воспламеняющимися хладагентами лицо должно постоянно контролировать работы.
- Весь контур хладагента представляет собой герметично закрытую и не требующую техобслуживания систему. Его техобслуживание и ремонт разрешается проводить только специализированной фирме по холодильному и климатическому оборудованию или производителю.

Использование по назначению

Используйте устройство только для сушки воздуха в помещении и удаления из него влаги с соблюдением технических характеристик.

Устройство можно дополнительно использовать также в качестве сушилки белья в помещении для поддержки процесса сушки мокрого белья.

К использованию по назначению относятся:

- удаление влаги и сушка:
 - гостиных, спален и подвалов
 - летних домиков, жилых автоприцепов
- постоянное поддержание сухого воздуха в:
 - складах, архивах, лабораториях, гаражах
 - раздевалках и т.д.

Использование, выходящее за рамки использования по назначению, считается неправильным использованием.

Разумно предвидимое неправильное использование

- Устройство не предназначено для промышленного использования.
- Не кладите на устройство предметы, например, одежду.
- Не эксплуатируйте устройство на открытом воздухе.
- Не используйте устройство в непосредственной близости от бассейнов, ванн и душевых кабинок.
- Ни в коем случае не погружайте устройство в воду.
- Не проводите самовольных конструкционных изменений, пристроек или переоборудования устройства.
- Не устанавливайте устройство на мокрое или залитое водой основание, например, вблизи сливов в полу.

Квалификация персонала

Лица, использующие данное устройство, должны:

- осознавать опасности, возникающие при работах с электрооборудованием во влажном окружении;
- прочитать и понять руководство, в особенности, главу "Безопасность".

Работы по техобслуживанию, для которых необходимо открывать корпус, разрешается проводить только специализированной фирме по холодильному и климатическому оборудованию или производителю.

Предупреждающие знаки и таблички на устройстве

Указание

Не удаляйте с устройства предупреждающие знаки, наклейки или этикетки. Поддерживайте все предупреждающие знаки, наклейки и этикетки в читаемом состоянии.





На устройстве размещены следующие предупреждающие знаки и таблички:

WARNING • WARNUNG • ATTENTION

DE Das Gerät muss in einem Raum mit einer Grundfläche größer als 4 m² aufgestellt, betrieben und gelagert werden.

EN Appliance shall be installed, operated and stored in a room with floor area larger than 4 m².

FR L'appareil doit être installé, utilisé et entreposé dans une pièce avec une surface supérieure à 4 m².

Следующее указание имеется на устройстве на немецком, английском и французском языках:

ПРЕДУПРЕЖДЕНИЕ

Устройство должно быть установлено, эксплуатироваться и храниться в помещении площадью более 4 м².



Соблюдать руководство

Этот символ указывает Вам на то, что необходимо соблюдать руководство.



Соблюдать руководство по ремонту

Работы по утилизации, техобслуживанию и ремонту контура хладагента разрешается проводить только в соответствии с данными производителя и лицами, имеющими удостоверение о квалификации. Соответствующее руководство по ремонту можно получить у производителя по запросу.

Остаточные опасности



Опасность

Натуральный хладагент пропан (R290)!

R220 – Чрезвычайно легковоспламеняющийся газ.
R280 – Содержит газ под давлением; при нагреве может взорваться.

R210 – Держать на расстоянии от жара, горячих поверхностей, открытого пламени и других источников воспламенения. Не курить.

R377 – Возгорание выходящего газа: не тушить, в случае негерметичности можно безопасно устранить.

R410+R403 – Хранить в защищенном от солнечных лучей месте с хорошей вентиляцией.



Предупреждение об электрическом напряжении

Работы с электрическими компонентами разрешается проводить только авторизованной специализированной фирме!



Предупреждение об электрическом напряжении

Опасность поражения электрическим током! Устройство не имеет защиты от воды.

Существует опасность поражения электрическим током!

Ни в коем случае не используйте устройство в местах, где в него может попасть капающая, распыляемая или текущая вода, и не погружайте его в воду!



Предупреждение об электрическом напряжении

Опасность поражения электрическим током! Если устройство соприкоснется с водой, существует опасность поражения электрическим током!

Нельзя использовать это устройство в непосредственной близости от ванны, душевой кабинки или бассейна!



Предупреждение об электрическом напряжении

Перед проведением любых работ с устройством вынимайте вилку сетевого кабеля из сетевой розетки!

Не прикасайтесь к вилке сетевого кабеля влажными или мокрыми руками.

Вынимайте сетевой кабель из сетевой розетки, взявшись за вилку.



Предупреждение

От данного устройства могут исходить опасности, если оно используется не проинструктированными лицами, ненадлежащим образом или не по назначению! Обращайте внимание на квалификацию персонала!



Предупреждение

Устройство – не игрушка и не должно попадать в детские руки.



Предупреждение

Опасность задохнуться!

Не оставляйте упаковочный материал без присмотра. Он может стать опасной игрушкой для детей.

Указание

Не эксплуатируйте устройство без вставленного воздушного фильтра на впуске воздуха! Без воздушного фильтра внутреннее пространство устройства сильно загрязняется. Это может привести к уменьшению мощности и повреждению устройства.

Поведение в экстренном случае

1. Выключите устройство.
2. Отсоедините устройство от электросети: Вынимайте сетевой кабель из сетевой розетки, взявшись за вилку.
3. Не подключайте неисправное устройство к электросети.

Информация об устройстве

Описание устройства

С помощью принципа конденсации устройство обеспечивает автоматическое удаление влаги из воздуха в помещении.

Вентилятор всасывает влажный воздух помещения на впуске воздуха через воздушный фильтр, испаритель и расположенный за ним конденсатор. В холодном испарителе воздух помещения охлаждается до температуры ниже точки росы. Содержащийся в воздухе водяной пар в виде конденсата или росы осажается на пластины испарителя. Осушенный и охлажденный воздух слегка подогревается в конденсаторе и вновь выпускается. Приготовленный таким образом сухой воздух смешивается с воздухом в помещении. В результате постоянной циркуляции воздуха помещения через устройство уменьшается влажность воздуха в помещении, где оно установлено.

В зависимости от температуры воздуха и относительной влажности воздуха конденсирующая вода постоянно или во время периодических фаз оттаивания капает через интегрированный сливной патрубок в расположенную под ним емкость для конденсата. В ней для измерения уровня имеется поплавок.

Для управления и контроля функционирования устройство имеет панель управления.

Как только в емкости для конденсата достигается максимальный уровень или если емкость для конденсата неправильно вставлена, на панели управления загорается контрольная лампочка емкости для конденсата (см. главу "Обслуживание"). Устройство отключается. Контрольная лампочка емкости для конденсата гаснет только после вставки опорожненной емкости для конденсата.

Опционально конденсат можно слить с помощью шланга через патрубок.

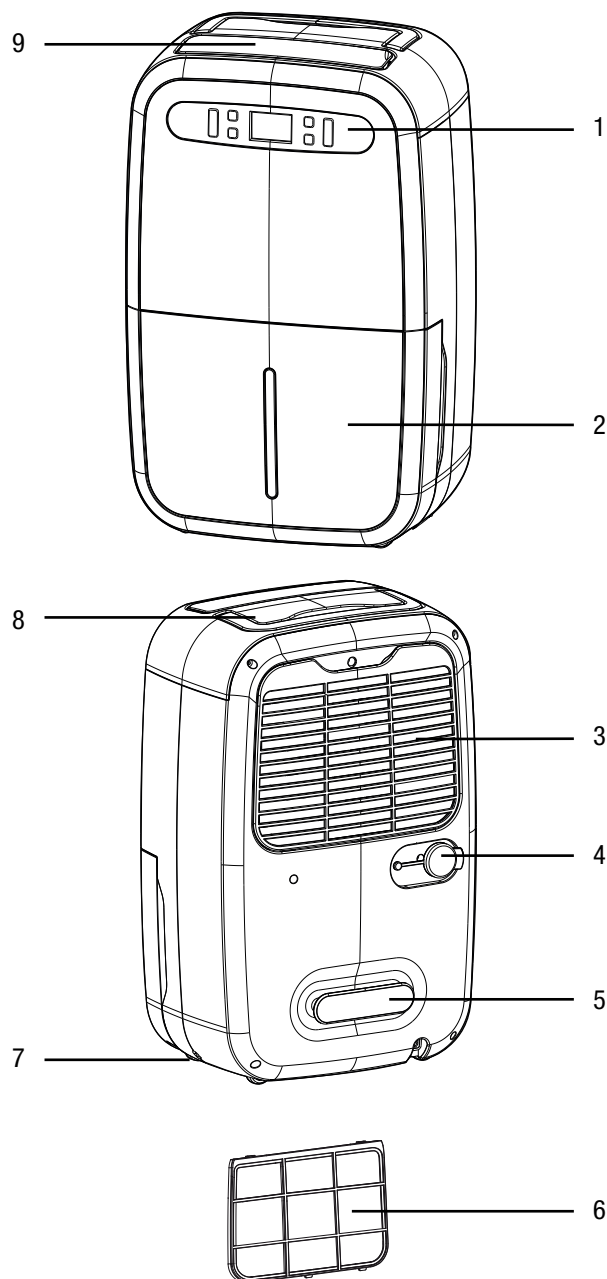
Устройство обеспечивает снижение относительной влажности воздуха примерно до 30 %.

Устройство можно дополнительно использовать также в качестве сушилки белья в помещении для поддержки процесса сушки мокрого белья в жилых и рабочих помещениях.

Вследствие возникающего при эксплуатации теплоизлучения температура в помещении может немного повыситься.

Устройство не имеет защиты от воды (IPX0).

Иллюстрация устройства



№	Название
1	Панель управления
2	Емкость для конденсата с индикатором уровня
3	Впуск воздуха с воздушным фильтром
4	Патрубок шланга для слива конденсата с крышкой
5	Крепление сетевого кабеля
6	Воздушный фильтр
7	Транспортировочные колеса
8	Ручка для транспортировки
9	Выпуск воздуха

Транспортировка и хранение

Указание

Ненадлежащее хранение или транспортировка устройства могут привести к его повреждению. Учитывайте информацию о транспортировке и хранении устройства.

Транспортировка

Учитывайте, что для устройств с воспламеняющимся хладагентом могут иметься дополнительные правила транспортировки. Расположение оборудования или максимальное количество частей устройства, которые разрешается транспортировать вместе, вытекает из применяемых правил транспортировки.

Для облегчения транспортировки устройство имеет ручку.

Для облегчения транспортировки устройство имеет транспортировочные колеса.

Перед каждой транспортировкой соблюдайте следующие указания:

- Выключите устройство.
- Вынимайте сетевой кабель из сетевой розетки, взявшись за вилку.
- Слейте оставшийся конденсат из устройства и шланга для слива конденсата (см. главу "Техобслуживание").
- Не используйте сетевой кабель для перемещения устройства.
- Передвигайте устройство только по твердой и ровной поверхности.

После каждой транспортировки соблюдайте следующие указания:

- После транспортировки установите устройство вертикально.

Хранение

Перед каждым хранением соблюдайте следующие указания:

- Слейте оставшийся конденсат из устройства и шланга для слива конденсата (см. главу "Техобслуживание").
- Вынимайте сетевой кабель из сетевой розетки, взявшись за вилку.

При неиспользовании устройства соблюдайте следующие условия хранения:

- Храните устройство только в помещении площадью более 4 м².
- Храните устройство только в помещениях, в которых нет источников воспламенения (например, открытого пламени, включенных газовых устройств или электрического обогревателя).
- Храните устройство в сухом месте, защищенном от мороза и жары.

- Храните устройство в вертикальном положении в защищенном от пыли и прямых солнечных лучей месте.
- При необходимости защитите устройство от попадания пыли, используя чехол.
- Не ставьте на устройство другие устройства или посторонние предметы, чтобы не допустить повреждений устройства.

Монтаж и ввод в эксплуатацию

Объем поставки

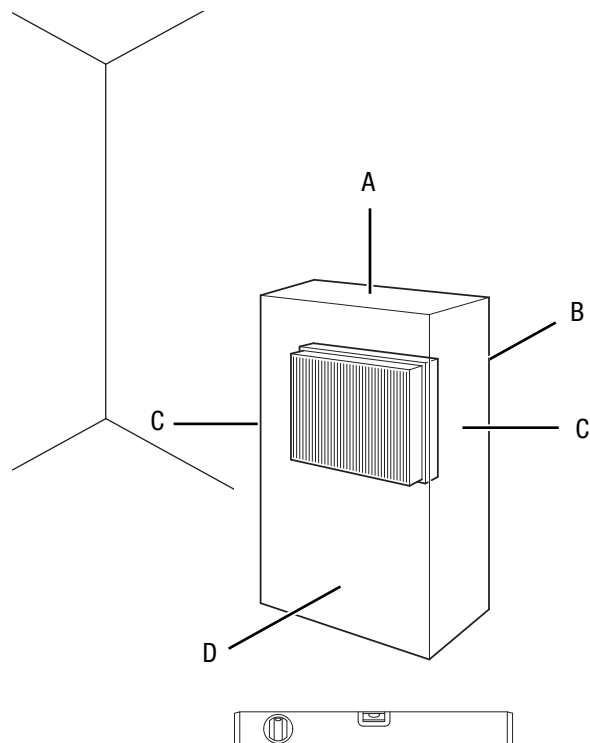
- 1 устройство
- 1 воздушный фильтр
- 1 руководство

Распаковка устройства

1. Откройте коробку и извлеките устройство.
2. Полностью удалите упаковку с устройства.
3. Полностью размотайте сетевой кабель. Проследите за тем, чтобы сетевой кабель не был поврежденным, и не повредите его при разматывании.

Ввод в эксплуатацию

При установке устройства соблюдайте минимальные расстояния к стенам и предметам в соответствии с главой "Техническое приложение".



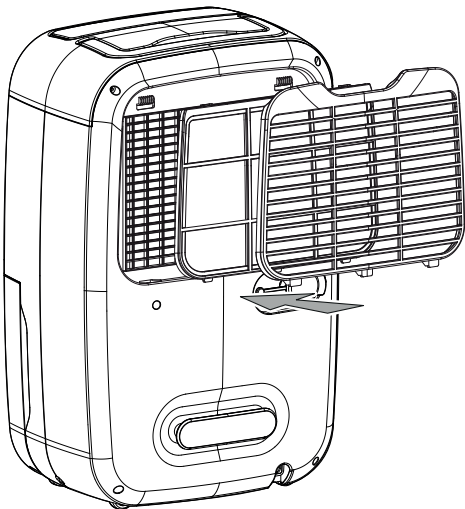
- Перед повторным вводом устройства в эксплуатацию проверьте состояние сетевого кабеля. В случае сомнений в его безупречном состоянии позвоните в сервисную службу.
- Устанавливайте устройство только в помещениях, в которых не могут накапливаться возможные потери хладагента.
- Устанавливайте устройство только в помещениях, в которых нет источников воспламенения (например, открытого пламени, включенных газовых устройств или электрического обогревателя).
- Устанавливайте устройство вертикально и стабильно на горизонтальное и надежное основание.
- Избегайте мест спотыкания при прокладке сетевого кабеля или других электрических кабелей, в особенности при установке устройства в середине помещения. Используйте кабельные перемычки.
- Убедитесь в том, что удлинители кабеля полностью размотаны и отмотаны.
- Устанавливайте устройство на достаточном расстоянии от источников тепла.
- Следите за тем, чтобы занавеси или другие предметы не препятствовали потоку воздуха.

Вставка воздушного фильтра

Указание

Не эксплуатируйте устройство без вставленного воздушного фильтра на впуске воздуха!
 Без воздушного фильтра внутреннее пространство устройства сильно загрязняется. Это может привести к уменьшению мощности и повреждению устройства.

- Перед включением убедитесь в том, что установлен воздушный фильтр.



Вставка емкости для конденсата

- Убедитесь в том, что поплавков правильно вставлен в емкость для конденсата.
- Убедитесь в том, что емкость для конденсата опорожнена и правильно вставлена.

Подключение сетевого кабеля

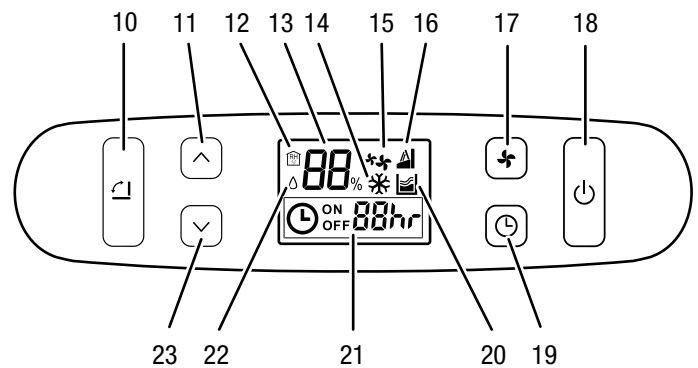
- Вставьте вилку сетевого кабеля в сетевую розетку с надлежащим предохранителем.

Обслуживание





Указания:

- Не оставляйте открытыми двери и окна.
- После включения устройство работает полностью автоматически.
- Вентилятор работает постоянно в режиме удаления влаги также после достижения настроенного заданного значения до отключения устройства.

Элементы управления



№	Название	Значение
10	Кнопка <i>Функция Swing</i>	Включает или выключает автоматическое перемещение воздушной заслонки
11	Кнопка со стрелкой <i>Увеличение значения</i>	Настройка нужной относительной влажности воздуха в помещении Настройка числа часов для функции таймера
12	Индикатор <i>Актуальная влажность воздуха в помещении</i>	Показывается актуальная относительная влажность воздуха в помещении Гаснет, если будет настроена нужная относительная влажность воздуха в помещении

№	Название	Значение
13	Сегментный индикатор <i>Влажность воздуха в помещении</i>	Показывает актуальную относительную влажность воздуха в помещении Показывает нужную относительную влажность воздуха в помещении во время настройки
14	Индикатор <i>Удаление льда</i>	Показывается при работающем автоматическом удалении льда
15	Индикатор <i>Скорость вентилятора</i>	Индикатор скорости вентилятора:  = низкая  = высокая (функция сушки белья)
16	Индикатор <i>Функция Swing</i>	Показывается при настроенной функции Swing
17	Кнопка <i>Ventilation</i>	Настройка скорости вентилятора:  = низкая  = высокая (функция сушки белья)
18	Кнопка <i>вкл./выкл.</i>	Кнопка вкл./выкл.: включение или выключение устройства
19	Кнопка <i>Таймер</i>	Запускает программирование для функции таймера
20	Индикатор <i>Полная емкость для конденсата</i>	Показывается при полной или неправильно вставленной емкости для конденсата
21	Индикатор <i>Таймер</i>	Показывается при активированном таймером Показывает настроенное число часов ON = активное автоматическое включение OFF = активное автоматическое выключение
22	Индикатор <i>Нужная влажность воздуха в помещении</i>	Показывается во время настройки нужной относительной влажности воздуха в помещении
23	Кнопка со стрелкой <i>Уменьшение значения</i>	Нужная относительная влажность воздуха в помещении Настройка числа часов для функции таймера



Предупреждение об электрическом напряжении

Опасность поражения электрическим током!
Устройство не имеет защиты от воды.
Существует опасность поражения электрическим током!
Ни в коем случае не используйте устройство в местах, где в него может попасть капающая, распыляемая или текущая вода, и не погружайте его в воду!

Включение устройства

После того как Вы установите устройство в готовом к работе состоянии, как описано в главе "Монтаж и ввод в эксплуатацию", Вы можете включить его.

1. Нажмите кнопку *вкл./выкл.* (18).
⇒ Устройство запускается с *функцией удаления влаги*.

Настройка нужной относительной влажности воздуха в помещении

Вы можете в любой момент изменить нужную относительную влажность воздуха в помещении.

1. Нажмите кнопки со стрелками *Увеличение значения* (11) или *Уменьшение значения* (23), чтобы настроить нужную относительную влажность воздуха в помещении. Диапазон настройки составляет от 30 % до 90 % с шагами по 5 %.
⇒ Нужная относительная влажность воздуха в помещении показывается примерно в течение 5 секунд на индикаторе *Влажность воздуха в помещении* (13), после этого вновь показывается актуальная относительная влажность воздуха в помещении.

Настройка скорости вентилятора

Вы можете в любой момент выбрать низкую или высокую скорость вентилятора (функция сушки белья).

1. Нажмите кнопку *Вентиляция* (17), чтобы выбрать низкую или высокую температуру вентилятора (функция сушки белья).
⇒ Выбранная температура вентилятора показывается на индикаторе *Скорость вентилятора* (15).

Удаление влаги

Устройство работает до достижения нужной относительной влажности воздуха в помещении. После этого компрессор отключается, а вентилятор продолжает работать. При превышении нужной относительной влажности воздуха в помещении компрессор вновь включается.

Нужную относительную влажность воздуха в помещении можно настроить в любой момент, диапазон настройки составляет от 30 % до 90 % с шагами по 5 %.

Вы можете в любой момент выбрать низкую или высокую скорость вентилятора (функция сушки белья).

Настройка таймера

Таймер имеет два принципа действия:

- автоматическое включение по истечении предварительно настроенного числа часов;
- автоматическое выключение по истечении предварительно настроенного числа часов

Число часов может быть от 1 до 24 и может быть настроено шагами по 1 ч.

Указание

Нельзя эксплуатировать устройство без присмотра в свободно доступном помещении при активном таймере.

Автоматическое включение

1. Выключите устройство.
2. Нажмите кнопку *Таймер* (19).
⇒ На индикаторе *Таймер* (21) мигает число часов.
3. Нажмите кнопки со стрелками *Увеличение значения* (11) или *Уменьшение значения* (23), чтобы настроить нужное число часов.
4. Подождите ок. 5 секунд, чтобы сохранить настройку.
⇒ На индикаторе *Timer* (21) появляется надпись *ON* и число часов до включения.
⇒ Таймер настроен на нужное число часов.
⇒ Устройство запускается после настроенного времени.

Указание по автоматическому включению:

- Нажатие кнопки *вкл./выкл.* (18) деактивирует автоматическое включение.

Автоматическое выключение

- ✓ Устройство включено.
1. Нажмите кнопку *Таймер* (19).
⇒ На индикаторе *Таймер* (21) мигает число часов.
 2. Нажмите кнопки со стрелками *Увеличение значения* (11) или *Уменьшение значения* (23), чтобы настроить нужное число часов.
 3. Подождите ок. 5 секунд, чтобы сохранить настройку.
⇒ На индикаторе *Timer* (21) появляется надпись *OFF* и число часов до выключения.
⇒ Таймер настроен на нужное число часов.
⇒ Устройство выключается после настроенного времени.

Функция автоматического отключения

Если емкость для воды наполнена, неправильно вставлена или достигнута нужная влажность воздуха в помещении, то устройство останавливается автоматически.

Функция хода

С помощью функции *Swing* Вы можете активировать постоянное перемещение воздушной заслонки. В результате этого обеспечивается равномерное распределение потока воздуха в помещении.

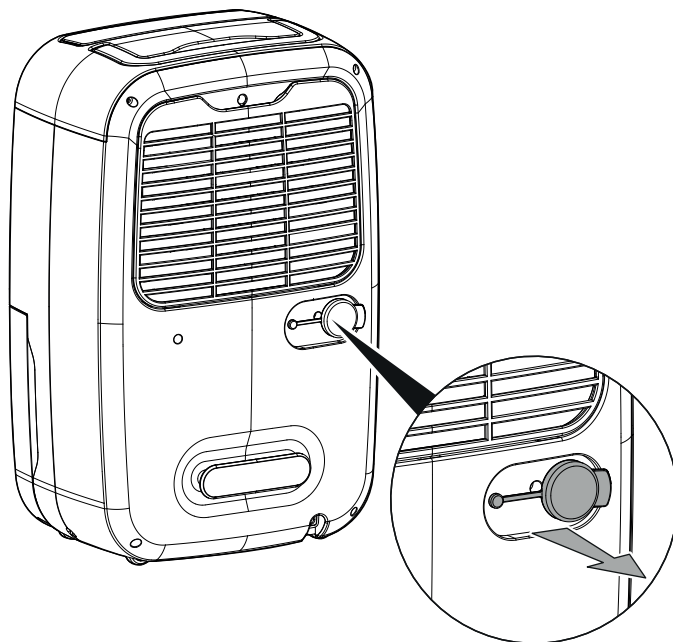
1. Нажмите кнопку *Функция Swing* (10).
⇒ Воздушная заслонка непрерывно перемещается туда-обратно.
2. Еще раз нажмите кнопку *Функция Swing* (10), чтобы выключить функцию *Swing*. Воздушная заслонка открывается полностью.

Работа со шлангом на патрубке слива конденсата

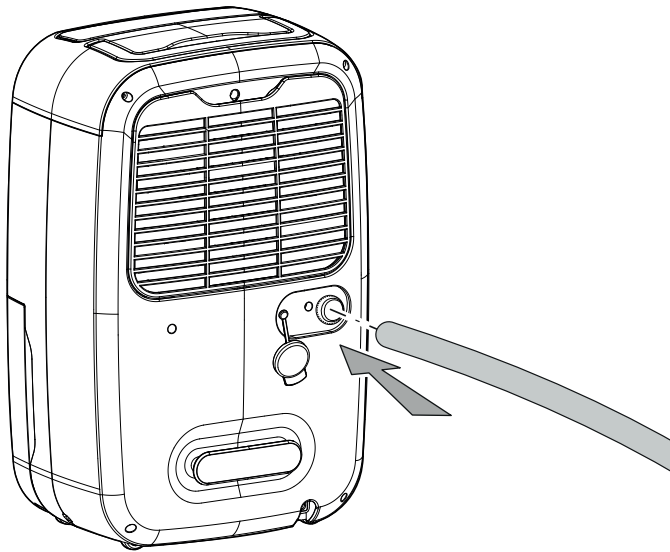
Для длительного применения или на случай удаления влаги без присмотра следует подсоединить к устройству подходящий шланг для слива конденсата.

- ✓ Подходящий шланг (диаметр: 13 мм) прилагается.
- ✓ Устройство выключено.

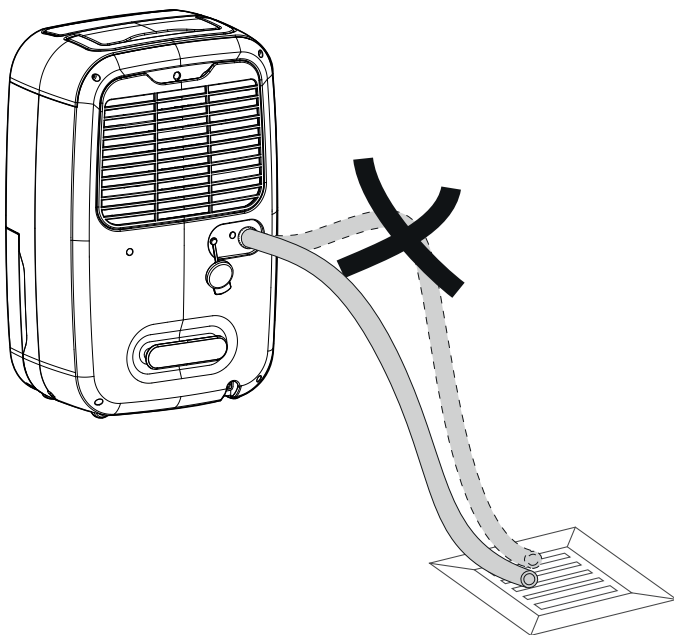
1. Отсоедините крышку от патрубка шланга.
2. Удалите резиновую пробку.



3. Наденьте один конец шланга на патрубок шланга.



4. Проведите другой конец шланга к подходящему сливу (например, ливневой канализации или достаточно большой приемной емкости). Следите за тем, чтобы шланг не изгибался.



⇒ Удалите шланг, если Вы вновь хотите собрать конденсат с помощью емкости для конденсата. Перед хранением высушите шланг. Шланг можно подсоединять для длительного применения в любом режиме работы.

Автоматическое удаление льда

При низких температурах окружающей среды (ниже 12 °C) испаритель может обледенеть во время удаления влаги. В этом случае устройство проводит автоматическое удаление льда. Во время фазы оттаивания удаление влаги кратковременно прерывается.



Информация

Не рекомендуется эксплуатировать устройство при температурах ниже 5 °C.

Длительность удаления льда может быть разной. **Не** выключайте устройство во время автоматического удаления льда. **Не** вынимайте вилку сетевого кабеля из сетевой розетки.

Индикатор *Удаление льда* (14) горит во время автоматического удаления льда.

Сушка белья

Устройство можно дополнительно использовать также в качестве сушилки белья в помещении для поддержки процесса сушки мокрого белья в жилых и рабочих помещениях.

При расположении устройства или сушилки соблюдайте минимальные расстояния в соответствии с техническими характеристиками.

Для сушки белья рекомендуются следующие значения влажности воздуха:

- Полностью сухое = относительная влажность воздуха 46 %
- Высушенное для глажения = относительная влажность воздуха 58 %
- Подсушенное = относительная влажность воздуха 65 %

Соответствующим образом измените настройки относительной влажности воздуха на устройстве (например, относительная влажность воздуха 60 % для высушенного для глажения белья). При необходимости используйте для измерения влажности воздуха измерительное устройство.

1. С помощью кнопки *Вентиляция* (17) выберите максимальную скорость вентилятора.

⇒ Настроена функция сушки белья.

Вывод из эксплуатации



Предупреждение об электрическом напряжении

Не прикасайтесь к вилке сетевого кабеля влажными или мокрыми руками.

- Выключите устройство.
- Вынимайте сетевой кабель из сетевой розетки, взявшись за вилку.
- При необходимости удалите шланг для слива конденсата и находящуюся в нем жидкость.
- При необходимости опорожните емкость для конденсата.
- Очистите устройство в соответствии с главой "Техобслуживание".
- Храните устройство в соответствии с главой "Транспортировка и хранение".

Неисправности и неполадки

Устройство было неоднократно проверено во время производства на безупречное функционирование. Если все же возникнут неисправности, то проверьте устройство, как описано ниже.

Указание

Подождите не менее 3 минут после проведения всех работ по техобслуживанию и ремонту. Только после этого вновь включайте устройство.

Устройство не запускается:

- Проверьте подключение к сети.
- Проверьте сетевой кабель и вилку сетевого кабеля на повреждения.
- Проверьте установленный пользователем сетевой предохранитель.
- Проверьте уровень в емкости для конденсата, при необходимости опорожните ее. Индикатор *Полная емкость для конденсата (20)* не должен гореть.
- Проверьте правильность установки емкости для конденсата.
- Проверьте температуру в помещении. Соблюдайте допустимый рабочий диапазон устройства в соответствии с техническими характеристиками.

Устройство работает, но без образования конденсата:

- Проверьте поплавков в емкости для конденсата на загрязнение. При необходимости очистите емкость для конденсата. Поплавков должен свободно перемещаться.
- Проверьте температуру в помещении. Соблюдайте допустимый рабочий диапазон устройства в соответствии с техническими характеристиками.
- Убедитесь в том, что относительная влажность воздуха в помещении соответствует техническим характеристикам.
- Проверьте выбранную относительную влажность воздуха в помещении. Влажность воздуха в помещении установки устройства должна быть выше выбранного диапазона.
- Проверьте воздушный фильтр на загрязнение. При необходимости очистите или замените воздушный фильтр.
- Проверьте конденсатор на имеющиеся снаружи загрязнения (см. главу "Техобслуживание"). Поручите очистку загрязненного конденсатора специализированной фирме или производителю.
- При необходимости устройство проводит автоматическое удаление льда. Во время автоматического удаления льда удаление влаги не проводится.

Устройство работает громко или вибрирует:

- Проверьте, установлено ли устройство в вертикальном положении и стабильно.

Вытекает конденсат:

- Проверьте устройство на герметичность.

Компрессор не запускается:

- Проверьте температуру в помещении. Соблюдайте допустимый рабочий диапазон устройства в соответствии с техническими характеристиками.
- Убедитесь в том, что относительная влажность воздуха в помещении соответствует техническим характеристикам.
- Проверьте выбранную относительную влажность воздуха в помещении. Влажность воздуха в помещении установки устройства должна быть выше выбранного диапазона.
- Проверьте, сработала ли защита компрессора от перегрева. Отсоедините устройство от электросети и дайте ему остыть в течение примерно 10 минут, прежде чем вновь подключать его к электросети.
- При необходимости устройство проводит автоматическое удаление льда. Во время автоматического удаления льда удаление влаги не проводится.

Устройство очень сильно нагревается, работает громко или теряет мощность:

- Проверьте места впуска воздуха и воздушный фильтр на загрязнение. Удалите имеющиеся снаружи загрязнения.
- Проверьте устройство на загрязнение снаружи (см. главу "Техобслуживание"). Поручите очистку загрязненных внутренних компонентов устройства специализированной фирме по холодильному и климатическому оборудованию или производителю.

После проведения проверок устройство не работает правильно:

Обратитесь в сервисную службу. При необходимости сдайте устройство на ремонт специализированной фирме по холодильному и климатическому оборудованию или производителю.

Коды неисправностей

На сегментном индикаторе (13) могут показываться следующие сообщения о неисправностях:

Код неисправности	Причина	Устранение
E1	Неисправность датчика температуры	Отсоедините устройство от электросети. Если после повторного включения неисправность не исчезает, то обратитесь в сервисную службу.
E2	Неисправность датчика оттаивания	
E3	Неисправность датчика влажности	
Lo	Относительная влажность воздуха в помещении составляет менее 30 % отн. влажности.	Эксплуатируйте устройство при влажности воздуха в помещении, соответствующей техническим характеристикам.
Hi	Относительная влажность воздуха в помещении составляет более 90 % отн. влажности.	Эксплуатируйте устройство при влажности воздуха в помещении, соответствующей техническим характеристикам.
E5	Ошибка связи с чипом	Выключите устройство и позвоните в сервисную службу.

Техобслуживание

Интервалы техобслуживания

Интервал техобслуживания и теххода	Перед каждым вводом в эксплуатацию	При необходимости	Не реже чем через каждые 2 недели	Не реже чем через каждые 4 недели	Не реже чем через каждые 6 месяцев	Не реже чем раз в год
Проверить входное и выходное отверстия на загрязнение и наличие инородных тел, при необходимости очистить	X			X		
Очистка снаружи		X				X
Визуальная проверка внутренних компонентов устройства на загрязнение		X				X
Проверить воздушный фильтр на загрязнение и наличие инородных тел, при необходимости очистить или заменить	X		X			
Замена воздушного фильтра					X	
Проверить на повреждения	X					
Проверить крепежные винты		X				X
Пробный пуск						X
Опорожнение или очистка емкости для конденсата и/или сливного шланга		X				

Протокол техобслуживания и теххода

Тип устройства:

Номер устройства:

Интервал техобслуживания и теххода	1	2	3	4	5	6	7	8	9	10	11	12	13	14	15	16
Проверить входное и выходное отверстия на загрязнение и наличие инородных тел, при необходимости очистить																
Проверить воздушный фильтр на загрязнение и наличие инородных тел, при необходимости очистить или заменить																
Очистка снаружи																
Визуальная проверка внутренних компонентов устройства на загрязнение																
Замена воздушного фильтра																
Проверить крепежные винты																
Пробный пуск																
Опорожнение или очистка емкости для конденсата и/или сливного шланга																
Примечания																

1. Дата: Подпись:	2. Дата: Подпись:	3. Дата: Подпись:	4. Дата: Подпись:
5. Дата: Подпись:	6. Дата: Подпись:	7. Дата: Подпись:	8. Дата: Подпись:
9. Дата: Подпись:	10. Дата: Подпись:	11. Дата: Подпись:	12. Дата: Подпись:
13. Дата: Подпись:	14. Дата: Подпись:	15. Дата: Подпись:	16. Дата: Подпись:

Работы перед началом техобслуживания



Предупреждение об электрическом напряжении

Не прикасайтесь к вилке сетевого кабеля влажными или мокрыми руками.

- Выключите устройство.
- Вынимайте сетевой кабель из сетевой розетки, взявшись за вилку.



Предупреждение об электрическом напряжении

Работы, для которых необходимо открывать устройство, разрешается проводить только авторизованным специализированным фирмам или производителю.

Контур хладагента



Опасность

Натуральный хладагент пропан (R290)!

H220 – Чрезвычайно легковоспламеняющийся газ.

H280 – Содержит газ под давлением; при нагреве может взорваться.

P210 – Держать на расстоянии от жара, горячих поверхностей, открытого пламени и других источников воспламенения. Не курить.

P377 – Возгорание выходящего газа: не тушить, в случае негерметичности можно безопасно устранить.

P410+P403 – Хранить в защищенном от солнечных лучей месте с хорошей вентиляцией.

- Весь контур хладагента представляет собой герметично закрытую и не требующую техобслуживания систему. Его техобслуживание и ремонт разрешается проводить только специализированной фирме по холодильному и климатическому оборудованию или производителю.

Предупреждающие знаки и таблички на устройстве

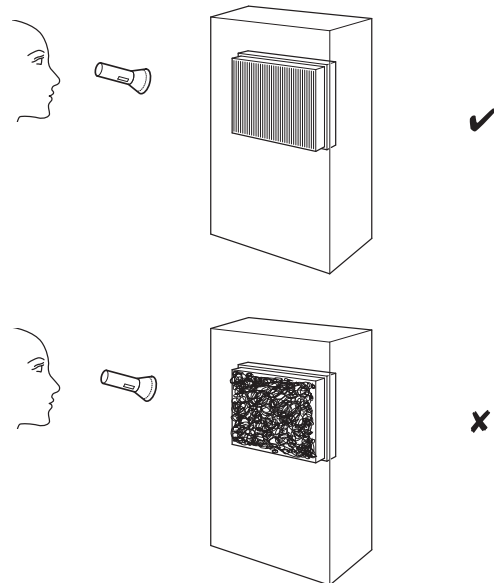
Регулярно проверяйте предупреждающие знаки и таблички на устройстве. Заменяйте нечитаемые предупреждающие знаки!

Очистка корпуса

Очищайте корпус увлажненной, мягкой, неворсящейся салфеткой. Следите за тем, чтобы в корпус не попала влага. Следите за тем, чтобы не возникало контакта влаги с электрическими компонентами. Не используйте для смачивания салфетки агрессивные чистящие средства, например, чистящий спрей, растворители, спиртосодержащие и абразивные чистящие средства.

Визуальная проверка внутренних компонентов устройства на загрязнение

1. Удалите воздушный фильтр.
2. Посветите фонариком в отверстия устройства.
3. Проверьте внутреннее пространство устройства на загрязнение.
4. Если Вы обнаружите толстый слой пыли, то поручите очистку загрязненных внутренних компонентов устройства специализированной фирме по холодильному и климатическому оборудованию или производителю.
5. Вновь вставьте воздушный фильтр.



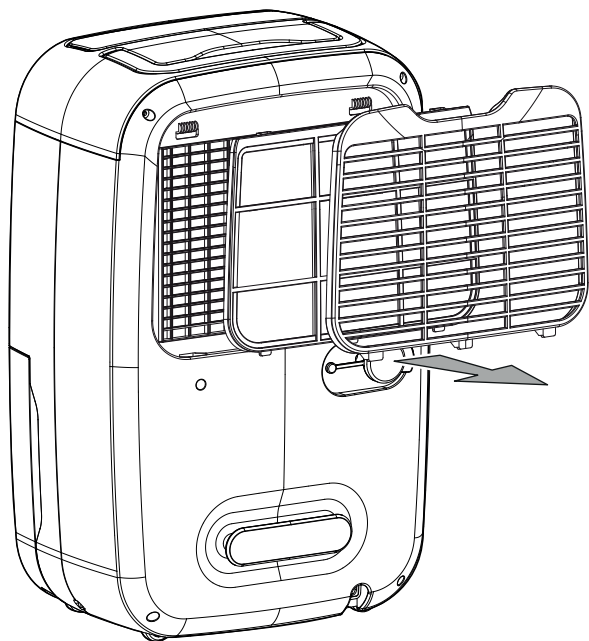
Очистка воздушного фильтра

Указание

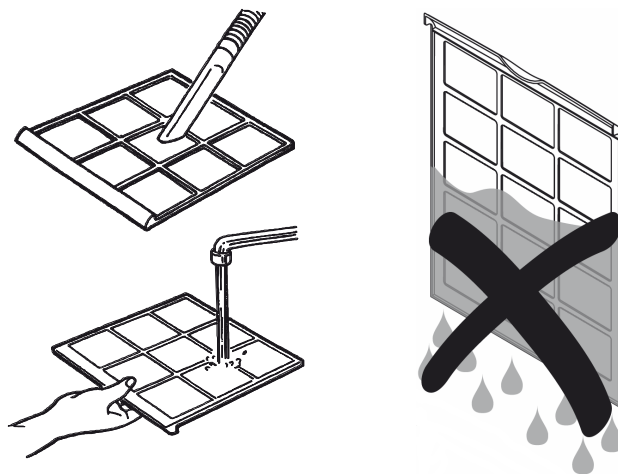
Убедитесь в том, что воздушный фильтр не изношен и не поврежден. Углы и кромки воздушного фильтра не должны быть деформированы и скруглены. Перед вставкой воздушного фильтра убедитесь в том, что он не поврежден и сухой!

Воздушный фильтр необходимо чистить по мере его загрязнения. Это видно, например, по уменьшенной мощности (см. главу "Неисправности и неполадки").

1. Выньте воздушный фильтр из устройства.

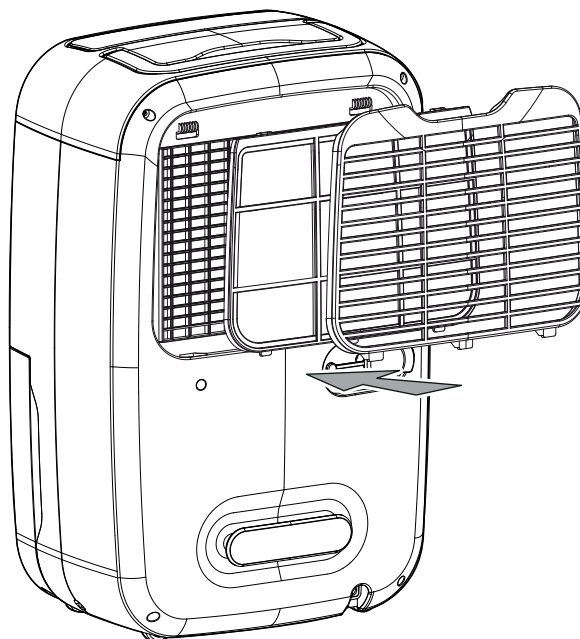


2. Очистите фильтр мягкой и неворсящейся увлажненной салфеткой. Если фильтр загрязнен слишком сильно, то очистите его теплой водой, смешанной с нейтральным чистящим средством.



3. Полностью высушите фильтр. Не вставляйте мокрый фильтр в устройство!

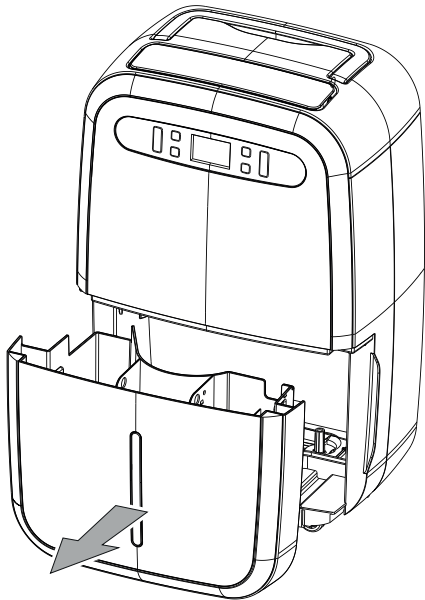
4. Вставьте воздушный фильтр обратно в устройство.



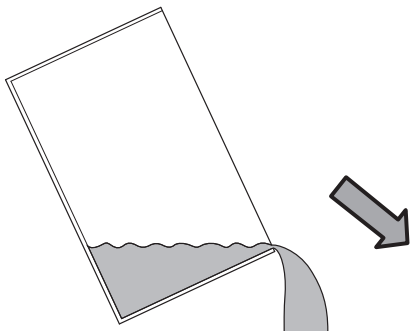
Опорожнение емкости для конденсата

Если емкость для конденсата наполнена или неправильно вставлена, то загорается индикатор *Полная емкость для конденсата (20)* на панели управления. Компрессор и вентилятор выключаются. На 5 секунд раздается акустический сигнал.

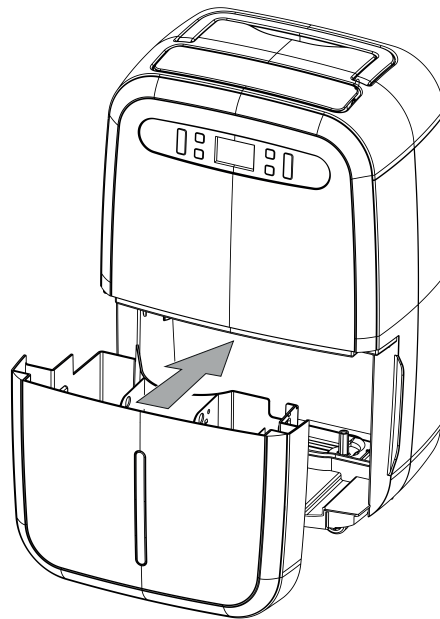
1. Выньте емкость для конденсата из устройства.



2. Опорожните емкость для конденсата над сливом или мойкой.



3. Промойте емкость чистой водой. Необходимо регулярно чистить емкость легким чистящим средством (не моющим средством!).
4. Вставьте емкость для конденсата обратно в устройство.
При вставке и вынимании емкости для конденсата не повредите поплавков.
При этом проследите за тем, чтобы поплавок был правильно расположен.
Проследите также за тем, чтобы емкость для конденсата была вставлена правильно, иначе устройство не включится.



Работы после техобслуживания

Если Вы хотите дальше использовать устройство:

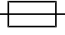
- Вновь подключите устройство, вставив вилку сетевого кабеля в сетевую розетку.

Если Вы длительное время не используете устройство:

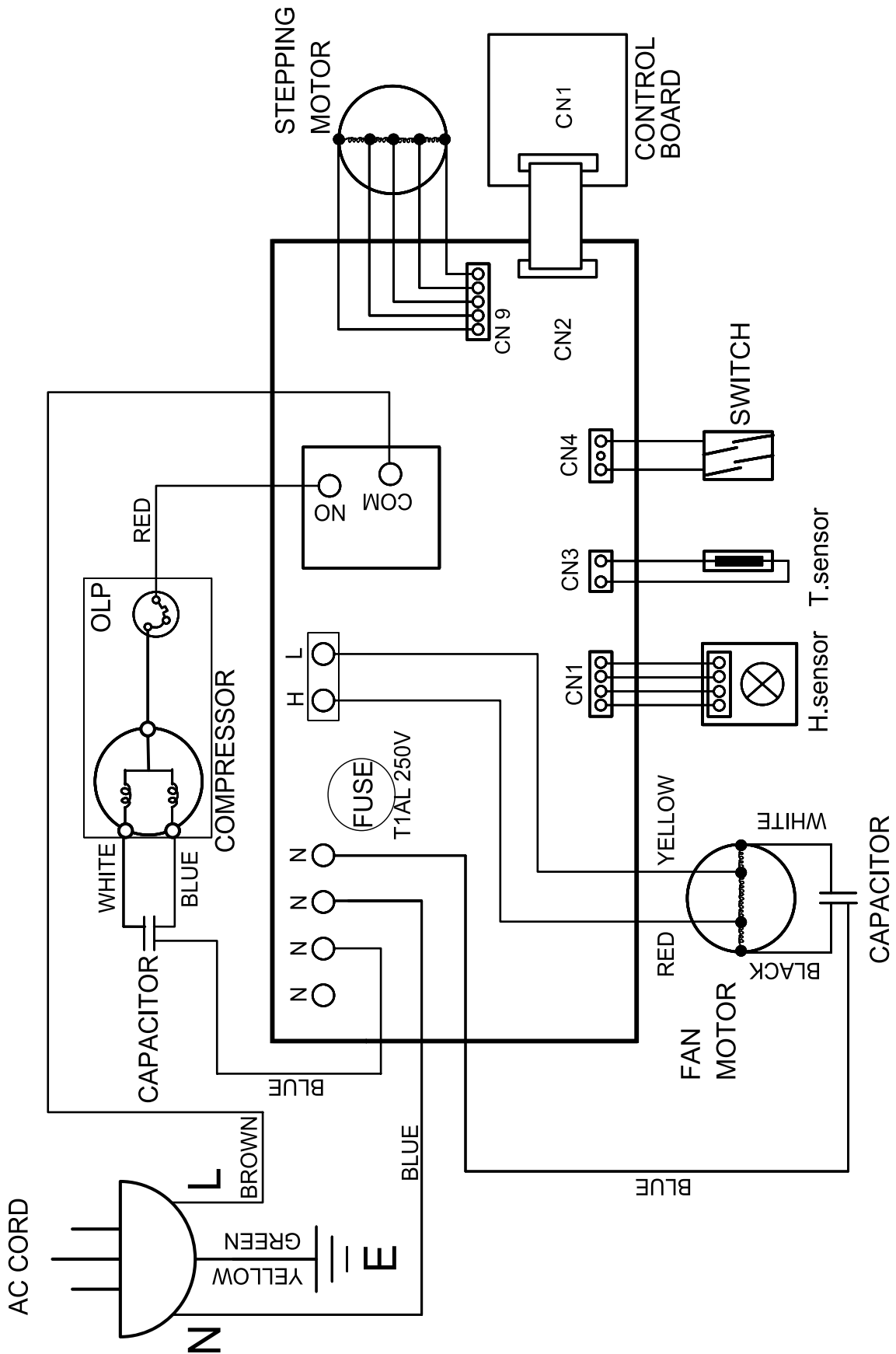
- Храните устройство в соответствии с главой "Транспортировка и хранение".

Техническое приложение

Технические характеристики

Параметр	Значение
Модель	ТТК 95 Е
Производительность удаления влаги, макс.	30 л / 24 ч
Количества воздуха макс.	185 м ³ /ч
Рабочий диапазон (температура)	От 5 °С до 32 °С
Рабочий диапазон (относительная влажность воздуха)	от 30 % до 90 % отн. влажности
Давление на стороне всасывания	1,2 МПа
Давление на стороне выхода	2,4 МПа
Допустимое давление, макс.	2,6 МПа
Подключение к сети	220–240 В / 50 Гц
Потребляемая мощность, макс.	0,5 кВт
Номинальный ток	2,2 А
Предохранитель 	T 1 А / 250 В
Хладагент	R-290
Количество хладагента	129 г
Потенциал глобального потепления	3
Эквивалент CO ₂	0,000387 т
Емкость для воды	5,3 л
Уровень шума (на расстоянии 1 м)	43 дБ(А)
Степень защиты	IPX0
Размеры (длина x ширина x высота)	355 x 235 x 560 мм
Минимальное расстояние к стенам и предметам	А: сверху: 40 см В: сзади: 20 см С: сбоку: 40 см D: спереди: 20 см
Вес	15,5 кг

Электросхема

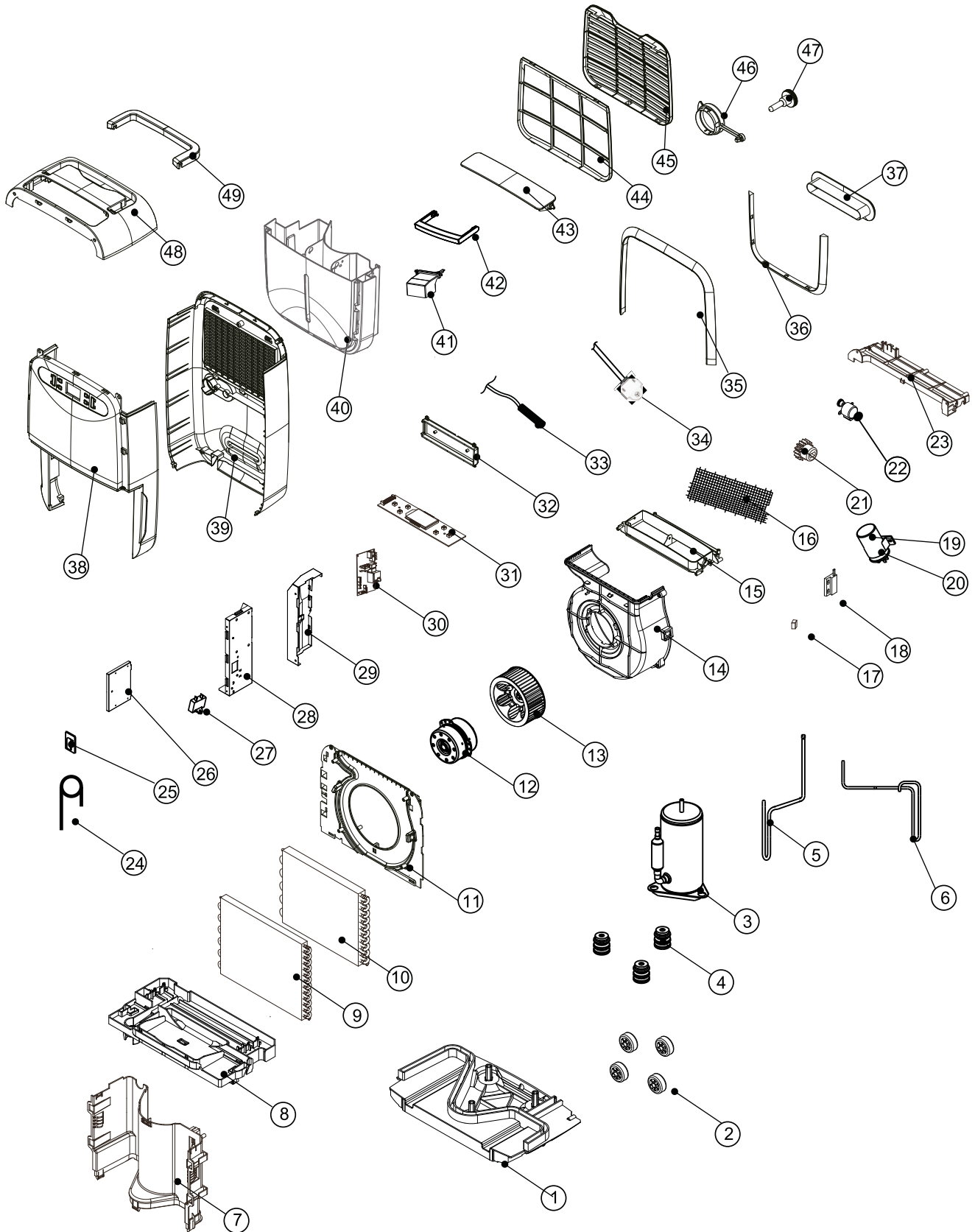


Обзор запчастей



Информация

Номера позиций запчастей отличаются от номеров позиций деталей, используемых в руководстве.



Список запчастей

№	Запчасть	Количество	№	Запчасть	Количество
1	Base Pan	1	26	Fix Tube	1
2	Turning Wheel	4	27	Capacitor	1
3	Compressor Ass'y	1	28	Electric Box	1
4	Rubber	3	29	Protect Cover	1
5	Suction Pipe	1	30	Control Board	1
6	Discharge Pipe	1	31	PC Board	1
7	Plate	1	32	Fix Tube	1
8	Drainage Pan	1	33	Sensor	1
9	Evaporator Ass'y	1	34	Power Supply Cord Completet Ass'y	1
10	Condenser Ass'y	1	35	Decorative Plares	1
11	Fan Casing Box	1	36	Decorative Plares	1
12	Fan Motor	1	37	Power Wiring Buckle	1
13	Blower Wheel	1	38	Front Panel	1
14	Fan Tank	1	39	Rear Panel	1
15	Discharge Grille	1	40	Drain Bucket	1
16	Screen	1	41	Tank Lid	1
17	Magnet Iron	1	42	Handle	1
18	Switch	1	43	Van Air Defleeter	1
19	Capacitor	1	44	Air Filter	1
20	Fix Metal	1	45	Lntake Grille	1
21	Gear	1	46	Plug	1
22	Stepping Motor	1	47	Soft Cap	1
23	Strike	1	48	Top Cover	1
24	Capillary Tube	1	49	Handle	1
25	Sensor	1			

Утилизация

Всегда утилизируйте упаковочные материалы экологически приемлемым способом и в соответствии с действующими местными правилами утилизации.



Символ зачеркнутого мусорного ведра на отслужившем свой срок электрическом и электронном устройстве взят из Директивы 2012/19/ЕС. Он говорит о том, что по окончании срока службы устройства его нельзя выбрасывать в бытовой мусор. Для бесплатного возврата вблизи Вас в распоряжении имеются контейнеры для отслуживших свой срок электрических и электронных устройств. Адреса Вы можете получить в Вашем городском или коммунальном управлении. Для многих стран ЕС Вы можете также на нашем веб-сайте <https://hub.trotec.com/?id=45090> получить информацию о других возможностях возврата. В противном случае обратитесь в имеющую официальное разрешение компанию по утилизации отслуживших устройств в Вашей стране.

В результате раздельного сбора отслуживших свой срок электрических и электронных устройств должны быть достигнуты повторное использование, утилизация материалов и другие формы утилизации отслуживших свой срок устройств, а также предотвращены негативные последствия при утилизации возможно содержащихся в устройствах опасных материалов на окружающую среду и здоровье людей.

Поручайте утилизацию содержащегося в устройстве хладагента пропан фирмам с соответствующим сертификатом надлежащим образом в соответствии с национальным законодательством (Европейский каталог видов отходов 160504).

Trotec GmbH

Grebener Str. 7
D-52525 Heinsberg

☎ +49 2452 962-400

☎ +49 2452 962-200

✉ info@trotec.com

www.trotec.com