

TTK 95 E

DA

BRUGSANVISNING
LUFTAFFUGTER



 **TROTEC**

Indholdsfortegnelse

Henvisninger vedrørende brug af denne vejledning	2
Sikkerhed	2
Oplysninger om enheden	5
Transport og opbevaring	6
Montering og ibrugtagning	7
Betjening	8
Fejl og driftsforstyrrelser	11
Vedligeholdelse	12
Teknisk bilag	16
Bortskaffelse	20

Henvisninger vedrørende brug af denne vejledning

Symboler



Fare

Dette symbol henviser til en fare for personers liv og sundhed på grund af ekstremt antændelig gas.



Advarsel mod elektrisk spænding

Dette symbol henviser til en fare for personers liv og sundhed på grund af elektrisk spænding.



Advarsel

Signalordet betegner en fare med middelsvær risikograd, som, hvis den ikke forhindres, kan føre til døden eller alvorlige kvæstelser.



Forsigtig

Signalordet betegner en fare med lav risikograd, som, hvis den ikke forhindres, kan føre til ringe eller moderate kvæstelser.

Bemærk

Signalordet henviser til vigtige oplysninger (f.eks. skader på materialer), men ikke til farer.



Info

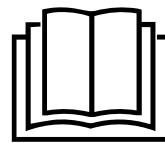
Anvisninger med dette symbol hjælper dig til at udføre dine opgaver hurtigt og sikkert.



Følg brugervejledningen

Anvisninger med dette symbol henviser til, at vejledningen skal overholdes.

Den aktuelle version af denne vejledning og EU-overensstemmelseserklæringen kan hentes under følgende link:



TTK 95 E



<https://hub.trotec.com/?id=39477>

Sikkerhed

Læs denne vejledning omhyggeligt igennem før ibrugtagning/ anvendelse af enheden, og opbevar altid vejledningen i umiddelbar nærhed af opstillingsstedet eller på enheden.



Advarsel

Læs alle sikkerhedsadvarsler og anvisninger.

Manglende overholdelse af advarsler og anvisninger kan resultere i elektrisk stød, brand og/eller alvorlige personskader.

Gem alle sikkerhedsadvarsler og anvisninger til fremtidig brug.

Dette værktøj kan anvendes af børn på 8 år og derover og personer med nedsatte fysiske, sensoriske eller mentale evner eller manglende erfaring og viden, hvis de er under opsyn eller er blevet instrueret i brugen og farerne, som er forbundet hermed.

Børn må ikke lege med apparatet. Rengøring og brugervedligeholdelse må ikke udføres af børn, der ikke er under opsyn.

- Apparatet må ikke bruges eller opstilles i eksplosionsfarlige rum eller områder.
- Anvend ikke enheden i en aggressiv atmosfære.
- Opstil apparatet solidt stående på en vandret og stabil flade.
- Lad enheden tørre efter en vådrensning. Brug ikke enheden i våd tilstand.
- Anvend eller betjen ikke enheden med våde eller fugtige hænder.
- Udsæt ikke apparatet for direkte vandstråler.
- Tildæk ikke apparatet under drift!
- Sæt dig ikke på enheden.
- Apparatet er ikke legetøj. Hold børn og dyr på afstand.
- Hold af og til øje med apparatet under drift.
- Kontrollér altid varmekanonen, dens tilbehør og tilslutningsdele for mulige beskadigelser før brug. Defekte apparater eller dele må ikke anvendes.

- Sørg for, at alle el-ledninger, der befinder sig uden for enheden, er beskyttet mod beskadigelser (f.eks. fra dyr). Brug aldrig enheden, hvis der er skader på elledninger eller på stikkontakten!
- Nettilslutningen skal være i overensstemmelse med angivelserne i Teknisk bilag.
- Sæt strømstikket i en stikkontakt, der er korrekt sikret.
- Tag hensyn til enhedens tilslutningseffekt, ledningslængden og anvendelsesformålet, når du vælger forlængerledning til netkablet. Rul forlængerledningen helt ud. Undgå elektrisk overbelastning.
- Anvend aldrig apparatet, hvis der konstateres skader på elstikket eller elledningerne. Hvis apparatets tilslutningsledning bliver beskadiget, skal den udskiftes hos producenten eller dennes serviceafdeling eller af en lignende kvalificeret person for at undgå skader. Defekte el-ledninger udgør en alvorlig fare for sundheden!
- Ledningen til apparatet skal altid trækkes ud af strømstikket (tag fat omkring netstikket), inden påbegyndelse af vedligeholdelse, pleje og reparationer på apparatet.
- Sluk for apparatet, og tag netkablet ud af el-stikkontakten, når du ikke skal bruge apparatet.
- Overhold ved opstilling af apparatet minimumsafstandene til vægge og genstande såvel som opbevarings- og driftsbetingelserne i henhold til det Tekniske bilag.
- Sørg for, at luftindgange og luftudgange er fri.
- Sørg for, at indsugningssiden altid er fri for snavs og løse genstande.
- Stik aldrig genstande eller lemmer ind i apparatet.
- Fjern ikke sikkerhedsmærker, mærkater eller etiketter fra instrumentet. Hold alle sikkerhedsmærker, mærkater og etiketter i læsbar stand.
- Transportér kun apparatet i opret stilling og med tømt kondensvandsbeholder eller kondensvandsafløbslange.
- Før opbevaring eller transport skal de opsamlede kondensvand tømmes. Drik det ikke. Sundhedsfare!
- Anvend udelukkende originale reservedele, da du ellers ikke er garanteret en funktionel og sikker drift.



Sikkerhedshenvisninger for apparater med brændbare kølemidler

- Opstil kun apparatet i rum, hvor der ikke kan samle sig evt. kølemiddeltab. Hvis apparatet installeres, drives eller opbevares i ikke ventilerede rum, skal rummene være udformet sådan, at eventuelle kølemiddeltab ikke kan samle sig. Således undgås brand- eller eksplosionsfarer, som opstår på grund af en antændelse af kølemidlet forårsaget af elovne, komfurer eller andre antændelseskilder.
- Opstil kun enheden i rum, hvor der ikke er en antændelseskilde (f.eks. åbne flammer, en tændt gasenhed eller et elektrisk varmeapparat).
- Bemærk, at kølemidlet er lugtfrit.
- Installér kun apparatet i overensstemmelse med de nationale installationsbestemmelser.
- Overhold de lokale forskrifter.
- Overhold de nationale gasforskrifter.
- Apparatet må kun installeres, betjenes og opbevares i et rum med et areal på mere end 4 m².
- Opbevar enheden sådan, at der ikke kan opstå mekaniske skader.
- Bemærk, at tilsluttede rørledninger ikke må indeholde nogen antændelseskilde.
- R290 er et kølemiddel, der stemmer overens med de europæiske miljøregler. Dele af kølekredsen må ikke perforeres.
- Vær opmærksom på den maksimale kølemiddelpåfyldningsmængde i de tekniske data.
- Må ikke bores i eller brænde på.
- Anvend kun genstande, som er godkendte af producenten, til at fremskynde optøningsprocessen.
- Alle personer, som arbejder på kølemiddelkredsløbet, skal kunne fremvise en duelighedsattest fra en industriakkrediteret myndighed, som dokumenterer sin kompetence i den sikre brug af kølemidler ved hjælp af en i industrien kendt proces.
- Servicearbejde må kun udføres i overensstemmelse med producentens angivelser. Hvis vedligeholdelses- og reparationsarbejde kræver hjælp af flere personer, skal den person, som er uddannet i håndtering af brændbare kølemidler, permanent føre tilsyn med arbejdet.
- Hele kølemiddelkredsløbet er et vedligeholdelsesfrit, hermetisk lukket system og må kun vedligeholdes eller repareres af et specialfirma for køle- og klimateknik eller af producenten.

Tilsigtet brug

Brug kun apparatet til tørring og affugtning af rumluft og overhold de tekniske data.

Apparatet kan desuden også anvendes som til tørring af rumluft/vasketøj som hjælp til tørring af vådt vasketøj.

Med til tilsigtet brug hører:

- Affugtning og tørring af:
 - opholdsrum, soveværelser og kælderrum
 - sommerhuse, campingvogne
- Konstant tørholdelse af:
 - Lagre, arkiver, laboratorier, garager
 - Omklædningsrum etc.

En anden anvendelse end den tilsigtede anvendelse, betragtes som forkert anvendelse.

Forkert anvendelse, der med rimelighed kan forudses

- Apparatet er ikke beregnet til anvendelse i industriområder.
- Læg ikke genstande, som f.eks. tøj, på enheden.
- Anvend ikke apparatet udendørs.
- Anvend ikke apparatet i umiddelbar nærhed af svømmebassiner, badekar eller brusekabiner.
- Dyp aldrig apparatet i vand.
- Foretag ikke selv nogen konstruktionsmæssige ændringer samt til- eller ombygninger på apparatet.
- Opstil ikke apparatet på våde eller oversvømmede underlag, fx i nærheden af gulv afløb.

Personalets kvalifikationer

Personer, der anvender dette apparat, skal:

- være sig de farer bevidst, der opstår ved arbejde med el-apparater i fugtige miljøer.
- have læst og forstået vejledningen, især kapitlet "Sikkerhed".

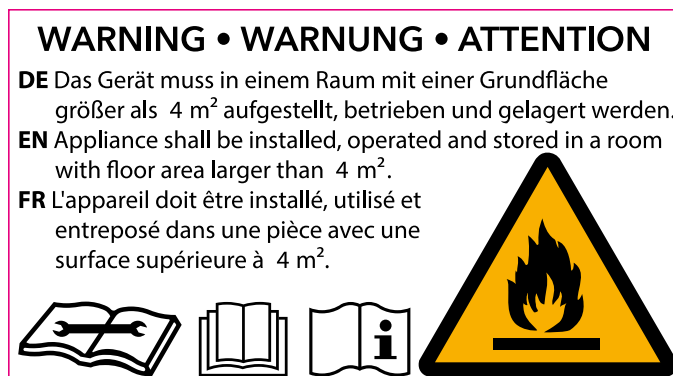
Vedligeholdelsesarbejde, der kræver, at huset skal åbnes, må kun udføres af specialvirksomheder for køle- og klimateknik eller af producenten.

Sikkerhedsmærker og skilte på apparatet

Bemærk

Fjern ikke sikkerhedsmærker, mærkater eller etiketter fra apparatet. Hold alle sikkerhedsmærker, mærkater og etiketter i læsbar stand.

Følgende sikkerhedsmærker og skilte er placeret på apparatet:



Den følgende henvisning findes på tysk, engelsk og fransk på apparatet:

ADVARSEL

Apparatet skal opstilles, drives og opbevares i et rum med et grundareal på mere end 4 m².



Følg brugsanvisningen

Dette symbol henviser til, at vejledningen skal overholdes.



Følg reparationsvejledningen

Bortskaffelses, vedligeholdelses- og reparationsarbejde på kølemiddelkredsløbet må kun udføres i henhold til producentens forskrifter og af personer med duelighedsattest. En tilsvarende reparationsvejledning kan rekvireres af producenten på forespørgsel.

Resterende farer



Fare

Naturligt kølemiddel propan (R290)!

H220 – Yderst brandfarlig gas.

H280 – Indeholder gas under tryk; kan eksplodere ved opvarmning.

P210 – Skal holdes væk fra varme, varme overflader, gnister, åben ild samt andre antændelseskilder.

Rygning forbudt.

P377 – Brand af udsivende gas: Må ikke slukkes, indtil utæthed kan fjernes uden risiko.

P410+P403 – Opbevares beskyttet mod sollys på et godt ventileret sted.



Advarsel mod elektrisk spænding

Arbejde på elektriske komponenter må kun udføres af en autoriseret elektriker!



Advarsel mod elektrisk spænding

Fare for elektrisk stød!

Apparatet har ingen beskyttelse mod vand.

Der er fare for elektrisk stød!

Brug aldrig apparatet i områder, hvor dryppende, stænkende eller rindende vand kan trænge ind i apparatet, og dyb det aldrig i vand!



Advarsel mod elektrisk spænding

Fare for elektrisk stød!

Hvis apparatet kommer i berøring med vand, er der risiko for elektrisk stød!

Dette apparat må ikke anvendes i nærheden af et badekar, en bruser eller et svømmebassin!



Advarsel mod elektrisk spænding

Tag stikket ud af stikkontakten, inden arbejde på apparatet påbegyndes!

Berør ikke strømstikket med våde eller fugtige hænder.

Træk ledningen ud af stikkontakten ved at tage fat i stikket – ikke i ledningen.



Advarsel

Der kan udgå farer fra denne varmekanon, hvis den anvendes fagligt ukorrekt eller utilsigtet af personer, der ikke er blevet instrueret i brugen! Overhold personalekvalifikationerne!



Advarsel

Instrumentet er ikke legetøj og skal opbevares utilgængeligt for børn!



Advarsel

Fare for kvælning!

Lad ikke emballagematerialet ligge og flyde. Det kan blive et farligt legetøj for børn.

Bemærk

Anvend ikke apparatet uden isat luftfilter på luftindgangen!

Apparatets indre bliver meget snavset, hvis der ikke er et luftfilter. Dette kan reducere ydelsen og beskadige apparatet.

Forholdsregler i nødstilfælde

1. Sluk for apparatet.
2. Afbryd instrumentet fra lysnettet: Træk ledningen ud af stikkontakten ved at tage fat i stikket – ikke i ledningen.
3. Tilslut ikke en defekt enhed til el-nettet igen.

Oplysninger om enheden

Beskrivelse af enheden

Apparatet sørger for automatisk luftaffugtning af lokaler ved hjælp af kondenseringsprincippet.

Ventilatoren suger den fugtige luft i lokalet ind gennem luftindgangen via luftfiltret, fordamperen og den bagvedliggende kondensator. Luften nedkøles til under dugpunktet på den kolde fordamper. Vanddampen i luften sætter sig som kondensvand eller rim på fordamperens lameller. I kondensatoren opvarmes den affugtede, afkølede luft let og blæses ud igen. Den behandlede, tørrere luft blandes igen med luften i lokalet. Luftfugtigheden i opstillingsrummet reduceres, fordi apparatet permanent sørger for cirkulation af luften i lokalet.

Afhængig af lufttemperaturen og den relative luftfugtighed drypper det kondenserede vand permanent eller kun i de periodiske afsningsfaser fra den integrerede afløbsstuds og ned i kondensvandsbeholderen nedenunder. Beholderen er udstyret med en svømmer til måling af påfyldningsniveauet.

Apparatet er forsynet med et betjeningspanel til betjening og funktionskontrol.

Når kondensvandsbeholderens maksimumniveau er nået, eller hvis kondensvandsbeholderen er sat forkert i, lyser kondensvandsbeholderens kontrollampe (se kapitlet Betjening) på betjeningspanelet. Apparatet slukkes.

Kondensvandsbeholderens kontrollampe slukkes først, når den tømte kondensvandsbeholder sættes i igen.

Kondensvandet kan også ledes bort gennem en slange på kondensvandstilslutningen.

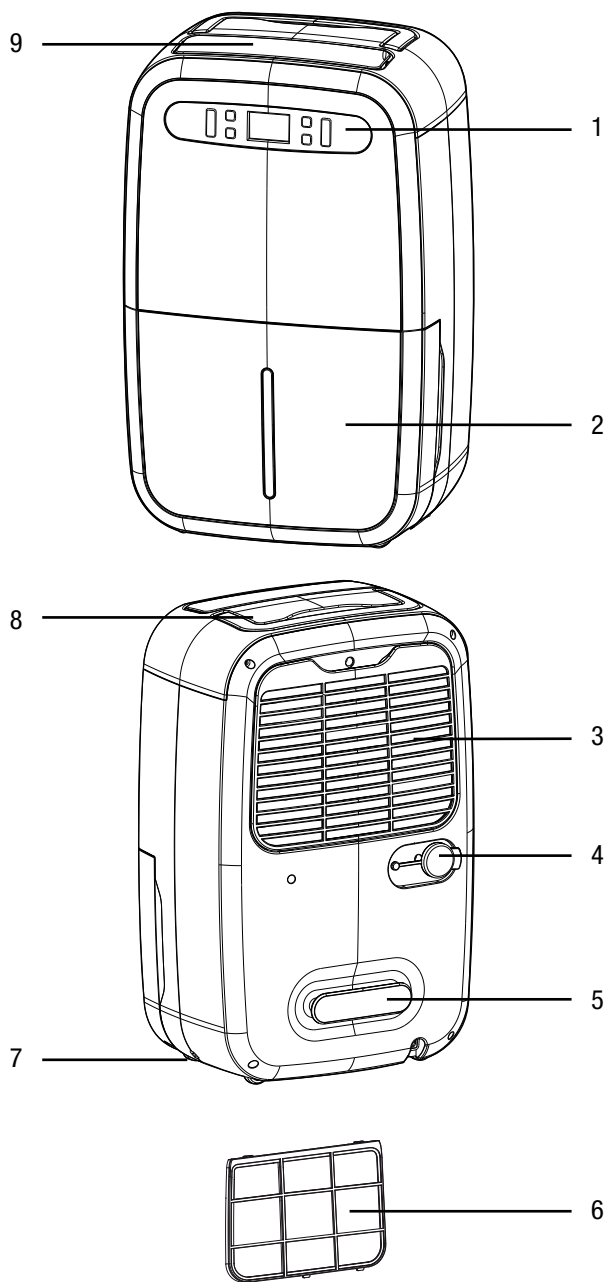
Apparatet kan sænke den relative luftfugtighed ned til ca. 30 %.

Apparatet kan desuden også anvendes til tørring af rumluft/vasketøj som hjælp til tørring af vådt vasketøj i beboelsesrum eller arbejdsrum.

På grund af den varmeafgivelse, der finder sted under driften, kan temperaturen i lokalet stige lidt.

Apparatet har ingen beskyttelse mod vand (IPX0).

Billede af apparatet



Nr.	Betegnelse
1	Betjeningspanel
2	Kondensvandbeholder med niveauindikator
3	Luftindgang med luftfilter
4	Tilslutning til kondensvand-afløbsslange med lukkekappe
5	Holder til strømkabel
6	Luftfilter
7	Transporthjul
8	Transporthåndtag
9	Luftudgang

Transport og opbevaring

Bemærk

Hvis du opbevarer eller transporterer apparatet på ukorrekt vis, kan apparatet blive beskadiget. Overhold instruktionerne for transport og opbevaring af værktøjet.

Transport

Bemærk, at der evt. findes ekstra transportforskrifter for enheder med brændbart kølemiddel. Placeringen af udstyret eller det maksimale antal dele, der kan transporteres sammen, fremgår af de transportforskrifter, der skal anvendes.

Apparatet er forsynet med håndtag, så det er lettere at transportere.

Enheden er udstyret med transporthjul, således at den er lettere at transportere.

Vær opmærksom på følgende henvisninger, **før** apparatet transporteres:

- Sluk for apparatet.
- Træk ledningen ud af stikkontakten ved at tage fat i stikket – ikke i ledningen.
- Tøm resten af kondensvandet ud af apparatet og kondensvand-afløbsslangen (se kapitlet Vedligeholdelse).
- Træk ikke i el-ledningen.
- Rul kun apparatet på faste og ensartede overflader.

Vær opmærksom på følgende henvisninger **efter** enhver transport af apparatet:

- Stil apparatet oprejst efter transporten.

Opbevaring

Vær opmærksom på følgende henvisninger **før** enhver opbevaring:

- Tøm resten af kondensvandet ud af apparatet og kondensvand-afløbsslangen (se kapitlet Vedligeholdelse).
- Træk ledningen ud af stikkontakten ved at tage fat i stikket – ikke i ledningen.

Når du ikke anvender apparatet, skal du overholde følgende betingelser:

- Opbevar kun enheden i et rum med et areal på mere end 4 m².
- Opbevar kun enheden i rum, hvor der ikke er en antændelseskilde (f.eks. åbne flammer, en tændt gasenhed eller et elektrisk varmeapparat).
- Opbevar apparatet tørt og beskyttet mod frost og stærk varme.
- Monter apparatet i opret position og på et sted, der er beskyttet mod støv og direkte sollys.
- Beskyt evt. apparatet mod indtrængende støv med en afdækning.
- Stil ikke andre apparater eller genstande på enheden, da den vil kunne tage skade.

Montering og ibrugtagning

Medfølger ved levering

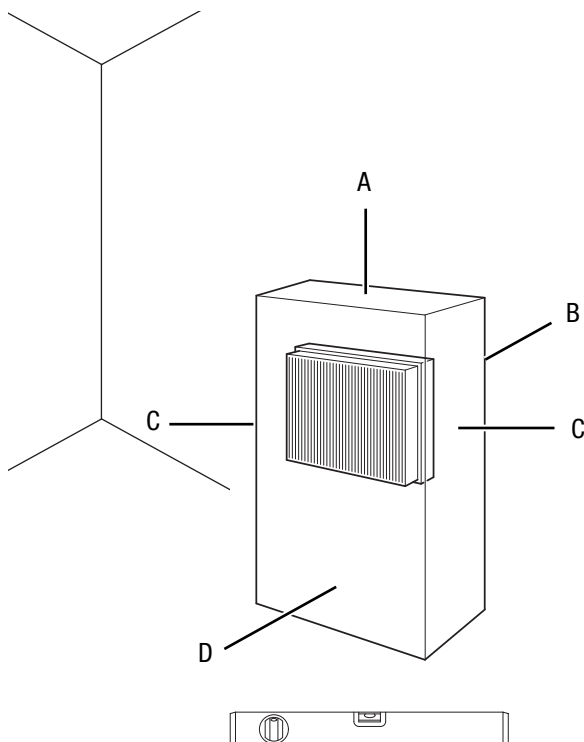
- 1 x apparat
- 1 x luftfilter
- 1 x betjeningsvejledning

Udpakning af apparatet

1. Åbn kassen og tag apparatet ud.
2. Fjern emballagen fuldstændigt fra apparatet.
3. Rul netkablet helt ud. Kontrollér, at netkablet ikke er beskadiget; sørg for ikke at beskadige det, når det rulles op.

Ibrugtagning

Overhold minimumafstandene til vægge og genstande ved opstilling af enheden, som beskrevet i kapitlet Teknisk bilag.



- Kontroller netkablets tilstand, før du tager apparatet i brug igen. Kontakt kundeservice, hvis du ikke er sikker på, at det er i orden.
- Opstil kun enheden i rum, hvor der ikke kan samle sig evt. kølemiddeltab.
- Opstil kun enheden i rum, hvor der ikke er en antændelseskilde (f.eks. åbne flammer, en tændt gasenhed eller et elektrisk varmeapparat).
- Opstil apparatet solidt stående på en vandret og stabil flade.
- Undgå snublefælder ved udlægning af netkablet eller andre elkabler, især ved opstilling af apparatet midt i rummet. Anvend kabelbroer.

- Sørg for, at forlængerledninger er rullet helt ud.
- Sørg for at holde tilstrækkelig med afstand til varmekilder ved opstilling af apparatet.
- Sørg for, at gardiner eller andre genstande ikke blokerer luftens strømning.

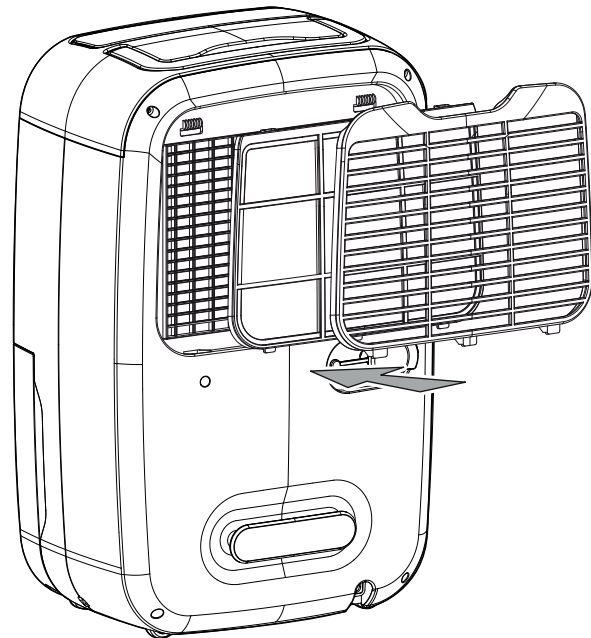
Montering af luftfilter

Bemærk

Anvend ikke apparatet uden isat luftfilter på luftindgangen!

Apparatets indre bliver meget snavset, hvis der ikke er et luftfilter. Dette kan reducere ydelsen og beskadige apparatet.

- Kontrollér, at luftfilteret er monteret inden apparatet tændes.



Montering af kondensvandbeholder

- Kontrollér, at svømmeren er sat korrekt i kondensvandsbeholderen.
- Kontrollér, at kondensvandsbeholderen er tom og sat korrekt i.

Tilslutning af netkabel

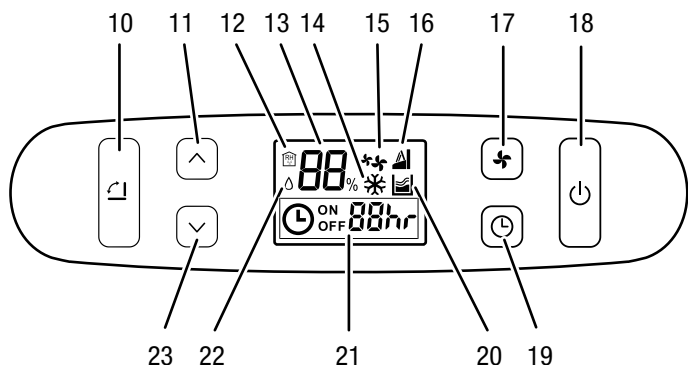
- Sæt strømstikket i en stikkontakt, der er korrekt sikret.

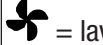

Betjening

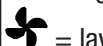

Henvisninger:

- Undgå åbne døre og vinduer.
- Når der er tændt for apparatet, arbejder det fuldautomatisk.
- Ventilatoren bliver ved med at køre i affugtningsdrift, også efter den indstillede nominelle værdi er nået, indtil apparatet slukker.

Betjeningslementer



Nr.	Betegnelse	Betydning
10	Tasten <i>Swing-funktion</i>	Tænder og slukker ventilationsspjældets automatiske bevægelse
11	Pileknappen <i>Øg værdien</i>	Indstilling af den ønskede, relative luftfugtighed i rummet Indstilling af antal timer i timerfunktionen
12	Visning af den <i>aktuelle rumluftfugtighed</i>	Vises ved aktuel, relativ rumluftfugtighed Slukkes, når den ønskede, relative rumluftfugtighed bliver indstillet
13	Segmentdisplayet <i>Rumluftfugtighed</i>	Viser den aktuelle, relative rumluftfugtighed Viser den ønskede relative luftfugtighed i rummet, mens den indstilles
14	Visning <i>Afrimning</i>	Vises ved løbende, automatisk afrimning
15	Indikator <i>Ventilatorhastighed</i>	Visning af ventilatorens hastighed:  = lav  = høj (funktionen Tørring af vasketøj)
16	Visning <i>swing-funktion</i>	Vises, når swing-funktionen er indstillet

Nr.	Betegnelse	Betydning
17	Tasten <i>ventilation</i>	Indstilling af ventilatorhastighed:  = lav  = høj (funktionen Tørring af vasketøj)
18	Knap <i>tænd/sluk</i>	Tænd/sluk-knap: Tænder og slukker for apparatet
19	Knappen <i>Timer</i>	Starter programmeringen af timerfunktionen
20	Visningen <i>Kondensvandbeholder fuld</i>	Vises, når kondensvandbeholderen er fuld, eller hvis den ikke er sat rigtigt ind.
21	Indikator <i>Timer</i>	Vises ved aktiv timer Viser det indstillede timetal ON = automatisk start er aktiv OFF = automatisk slukning er aktiv
22	Visning af den <i>ønskede rumluftfugtighed</i>	Vises, mens den ønskede, relative rumluftfugtighed bliver indstillet
23	Pileknappen <i>Sænk værdien</i>	Indstilling af den ønskede, relative rumluftfugtighed Indstilling af antal timer til timerfunktionen



Advarsel mod elektrisk spænding

Fare for elektrisk stød!

Apparatet har ingen beskyttelse mod vand.

Der er fare for elektrisk stød!

Brug aldrig apparatet i områder, hvor dryppende, stænkende eller rindende vand kan trænge ind i apparatet, og dyb det aldrig i vand!

Sådan tændes apparatet

Når apparatet er stillet op som beskrevet i kapitlet om montering og ibrugtagning, er det driftsklart og kan tændes.

1. Tryk på *tænd-/sluk*-knappen (18).

⇒ Apparatet starter med *affugtningen*.

Indstilling af den ønskede, relative luftfugtighed i rummet

Du kan på et hvilket som helst tidspunkt ændre på den ønskede relative rumluftfugtighed.

1. Tryk på pileknappen *Øg værdien* (11) hhv. *Sænk værdien* (23), for at indstille den ønskede, relative rumluftfugtighed. Indstillingsområdet ligger på mellem 30 % og 90 % i trin på 5 %.

⇒ Den ønskede, relative luftfugtighed i rummet vises i ca. 5 sekunder i displayet *Rumluftfugtighed* (13), derefter vises den aktuelle luftfugtighed i rummet igen.

Indstilling af ventilatorhastighed

Du kan på et hvilket som helst tidspunkt vælge mellem lav og høj ventilatorhastighed (funktionen Tørring af vasketøj).

- Tryk på knappen *Ventilation* (17) for at skifte mellem lav og høj ventilatorhastighed (funktionen Tørring af vasketøj).
 - ⇒ Den valgte ventilatorhastighed vises i visningen *Ventilatorhastighed* (15).

Affugtning

Apparatet er i funktion indtil den ønskede, relative luftfugtighed i rummet nås. Derefter slukker kompressoren, og ventilatoren kører videre. Hvis den ønskede relative luftfugtighed i rummet overskrides, starter kompressoren igen.

Den ønskede relative fugtighed i rummet kan indstilles på et hvilket som helst tidspunkt: Indstillingsområdet ligger mellem 30 % og 90 % i trin på 5 %.

Det er muligt at vælge mellem lav og høj ventilatorhastighed (funktionen Tørring af vasketøj).

Indstilling af timer

Timeren kan fungere på to måder:

- Automatisk tænding efter et forudindstillet antal timer.
- Automatisk slukning efter et forudindstillet antal timer.

Timetallet kan ligge mellem 1 og 24 timer og indstilles i en-time-trin.

Bemærk

Apparatet bør ikke anvendes uden tilsyn i et frit tilgængeligt rum, når timeren er aktiv.

Automatisk tænding

- Sluk for apparatet.
- Tryk på knappen *Timer* (19).
 - ⇒ I visningen *Timer* (21) blinker timetallet.
- Tryk på pileknappen *Øg værdien* (11) hhv. *Sænk værdien* (23), for at indstille det ønskede timetal.
- Vent ca. 5 sekunder for at gemme indstillingen.
 - ⇒ I visningen *Timer* (21) vises *ON* samt antallet af timer til start.
 - ⇒ Timeren er indstillet til det ønskede timetal.
 - ⇒ Apparatet starter efter den indstillede tid.

Henvielse vedr. automatisk tænding:

- Ved fornyet tryk på knappen *Tænd/Sluk* (18) deaktiveres den automatiske start.

Automatisk slukning

- ✓ Apparatet er tændt.

 - Tryk på knappen *Timer* (19).
 - ⇒ I visningen *Timer* (21) blinker timetallet.
 - Tryk på pileknappen *Øg værdien* (11) hhv. *Sænk værdien* (23), for at indstille det ønskede timetal.
 - Vent ca. 5 sekunder for at gemme indstillingen.
 - ⇒ I visningen *Timer* (21) vises *ON* samt antallet af timer til slukning.
 - ⇒ Timeren er indstillet til det ønskede timetal.
 - ⇒ Apparatet slukkes efter det indstillede tidsrum.

Automatisk stopfunktion

Når vandbeholderen er fuld, hvis den er sat forkert i, eller hvis den ønskede relative luftfugtighed i rummet er nået, stopper apparatet automatisk.

Swing-funktion

Med swing-funktionen kan du aktivere ventilatorspjældet, således at det bevæger sig konstant. På denne måde er det muligt at fordele luftstrømmen jævnt i rummet.

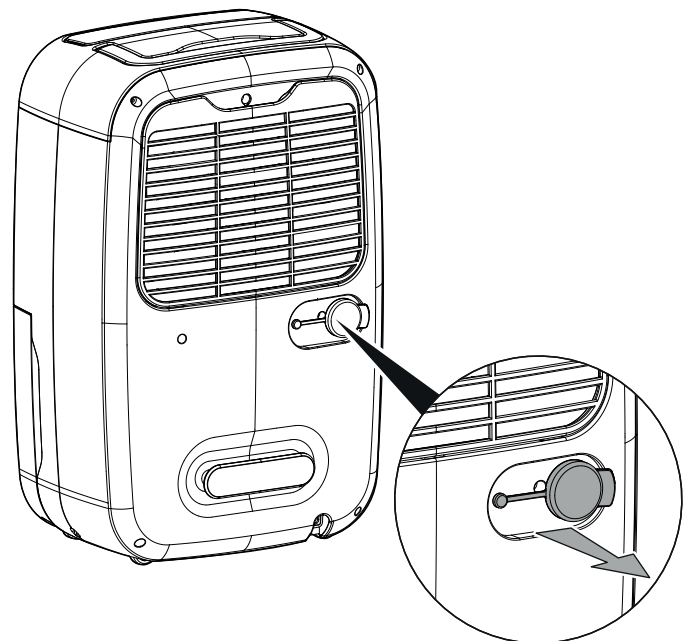
- Tryk på knappen *Swing-funktion* (10).
 - ⇒ Ventilatorspjældet bevæger sig konstant op og ned.
- Tryk igen på knappen *Swing-funktion* (10) for at slukke for swing-funktionen. Ventilatorspjældet åbner sig komplet.

Drift med slange på kondensvandstilslutningen

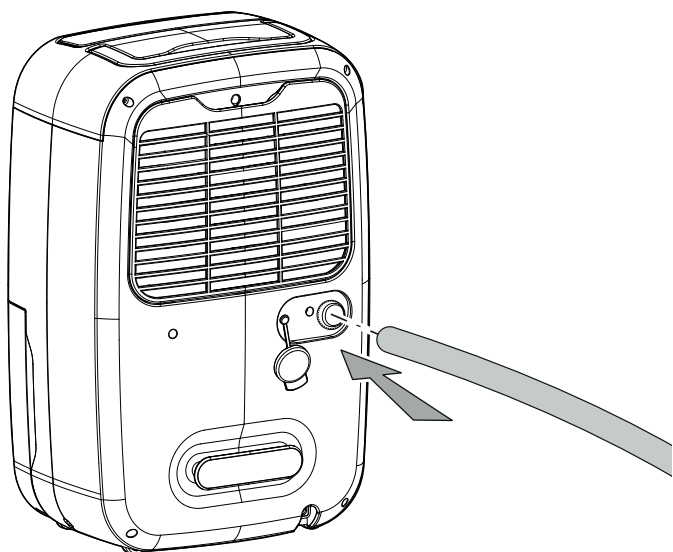
Ved længere tids brug eller ved affugtning uden opsyn, skal der kobles en passende kondensafledningslange til apparatet.

- ✓ En egnet slange (diameter: 13 mm) ligger klar.
- ✓ Apparatet er slukket.

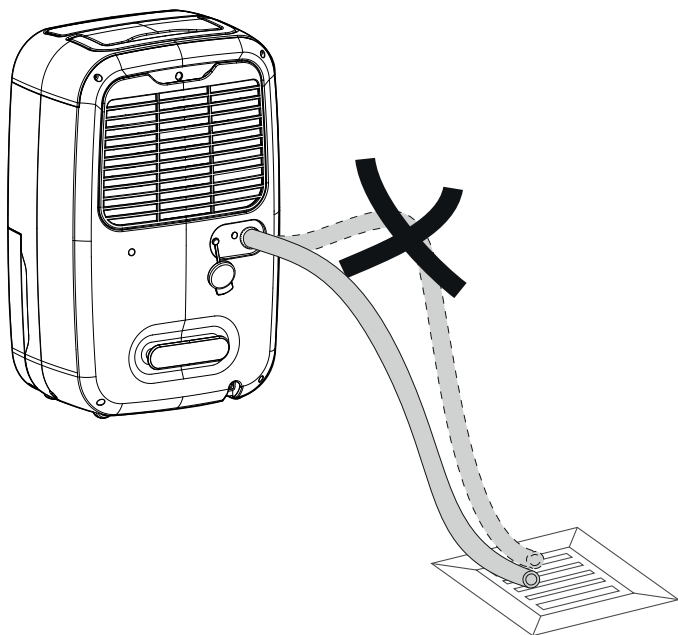
 - Træk lukkedækslet af slangestudsens.
 - Fjern gummipropen.



3. Skub den ene ende af slangens ende på slangestudsens.



4. Før den anden ende af slangens ende til et egnet afløb (f.eks. en afløbsrist eller en tilstrækkelig stor opsamlingsbeholder). Pas på, at slangen ikke er bukket.



⇒ Fjern slangen, hvis du igen ønsker at opsamle kondensvandet i kondensvandbeholderen. Lad slangen tørre, inden den gemmes bort. Slangen kan tilsluttes i alle driftstilstande i permanent drift.

Automatisk afisning

Ved lave omgivelsestemperaturer (under 12 °C) kan fordampere is til under affugtningen. Apparatet gennemfører så en automatisk afisning. Under afrimningsfasen afbrydes affugtningen kortvarigt.



Info

Det frarådes at anvende apparatet ved temperaturer under 5 °C.

Varigheden for afrimningen kan variere. Sluk **ikke** for apparatet under den automatiske afisning. Træk **ikke** stikket ud af stikkontakten.

Visningen *Afrimning* (14) er tændt, så længe den automatiske afrimning varer.

Tørring af vasketøj

Apparatet kan desuden også anvendes til tørring af rumluft/ vasketøj som hjælp til tørring af vådt vasketøj i beboelsesrum eller arbejdsrum.

Overhold den anviste mindsteafstand i de tekniske data, når tørrestativet eller apparatet placeres.

Til tørring af vasketøj anbefales følgende luftfugtighedsværdier:

- Skabstørt = Maks. 46 % relativ luftfugtighed
- Strygetørt = Maks. 58 % relativ luftfugtighed
- Udtørret = Maks. 65 % relativ luftfugtighed

Tilpas indstillingerne af den relative luftfugtighed til apparatet (f.eks. 60 % relativ luftfugtighed til strygetørt vasketøj). Brug evt. et måleinstrument til at måle luftfugtigheden.

1. Vælg den højeste ventilatorhastighed med tasten *ventilation* (17).
⇒ Funktionen Tørring af vasketøj er indstillet.

Efter afsluttet anvendelse



Advarsel mod elektrisk spænding

Berør ikke strømstikket med våde eller fugtige hænder.

- Sluk apparatet.
- Træk ledningen ud af stikkontakten ved at tage fat i stikket – ikke i ledningen.
- Fjern om nødvendigt kondensvandsafløbsslangen samt den restvæske, der befinder sig i den.
- Tøm i givet fald kondensvandsbeholderen.
- Rengør instrumentet, som beskrevet i kapitlet Vedligeholdelse.
- Opbevar apparatet som beskrevet i kapitlet Transport og opbevaring.

Fejl og driftsforstyrrelser

Enheden er kontrolleret flere gange i løbet af produktionen for fejlfri funktion. Hvis der alligevel opstår funktionsfejl, skal du kontrollere enheden ud fra følgende liste.

Bemærk

Vent mindst 3 minutter efter alt vedligeholdelses- og reparationsarbejde. Tænd først derefter enheden igen.

Apparatet kan ikke tændes:

- Kontroller nettilslutningen.
- Kontrollér netkablet og netstikket for beskadigelser.
- Kontroller netsikringen i bygningen.
- Kontrollér kondensvandbeholderens påfyldningsniveau, og tøm den om nødvendigt. Visningen *Kondensvandbeholder fuld* (20) må ikke være tændt.
- Kontrollér, at kondensvandbeholderen er monteret korrekt.
- Kontroller lokalets temperatur. Overhold apparatets tilladte driftsområde i henhold til de tekniske data.

Apparatet arbejder, men der dannes ikke kondensvand:

- Kontrollér svømmeren i kondensvandbeholderen for snavs. Rengør kondensvandbeholderen efter behov. Svømmeren skal kunne bevæge sig.
- Kontroller lokalets temperatur. Overhold apparatets tilladte driftsområde i henhold til de tekniske data.
- Kontroller, at den relative luftfugtighed i lokalet stemmer overens med de tekniske data.
- Kontrollér den forvalgte relative rumluftfugtighed. Luftfugtigheden i opstillingsrummet skal ligge over det valgte område.
- Kontroller luftfiltret for snavs. Rengør eller udskift luftfiltret efter behov.
- Kontroller kondensatoren udefra for snavs (se kapitlet Vedligeholdelse). Få en specialvirksomhed eller producenten til at rense en snavset kondensator.
- Apparatet gennemfører eventuelt en automatisk afrimning. Under den automatiske afrimning finder affugtning ikke sted.

Apparatet støjer eller vibrerer:

- Kontroller, om apparatet står opret og er opstillet stabilt.

Der løber kondensvand ud:

- Kontrollér apparatet for utætheder.

Kompressoren starter ikke:

- Kontroller lokalets temperatur. Overhold apparatets tilladte driftsområde i henhold til de tekniske data.
- Kontroller, at den relative luftfugtighed i lokalet stemmer overens med de tekniske data.
- Kontrollér den forvalgte relative rumluftfugtighed. Luftfugtigheden i opstillingsrummet skal ligge over det valgte område.
- Kontrollér, om kompressorens overophedningsbeskyttelse er blevet udløst. Kobl apparatet fra lysnettet og lad det køle af i ca. 10 minutter, før du kobler det til lysnettet igen.
- Apparatet gennemfører eventuelt en automatisk afrimning. Under den automatiske afrimning finder affugtning ikke sted.

Apparatet bliver meget varmt, støjer og ydelsen forringes:

- Kontrollér luftindgangen og luftfiltret for snavs. Fjern udvendigt snavs.
- Kontrollér apparatet udefra for tilsmudsninger (se kapitlet Vedligeholdelse). Lad en specialvirksomhed for køle- og klimateknik eller producenten rense apparatet indvendigt, hvis det er snavset.

Apparatet fungerer ikke fejlfrit efter udført kontrol:

Kontakt kundeservice. Send i givet fald apparatet til reparation hos en specialvirksomhed for køle- og klimateknik eller hos producenten.

Fejlkoder

I segmentvisningen (13) kan de følgende fejlmeldinger vises:

Fejlkode	Årsag	Afhjælpning
E1	Fejl i temperatursensoren	Afbryd instrumentet et kort øjeblik fra lysnettet.
E2	Fejl i afrimningssensoren	Hvis fejlen vises igen efter tænding, skal du kontakte kundeservice.
E3	Fejl i fugtighedssensor	
Lo	Rumluftfugtigheden er under 30 % r.f.	Anvend apparatet ved en rumluftfugtighed, som svarer til de tekniske data.
Hi	Rumluftfugtigheden er over 90 % r.f.	Anvend apparatet ved en rumluftfugtighed, som svarer til de tekniske data.
E5	Chip-kommunikationsfejl	Sluk apparatet, og ring til kundeservice.

Vedligeholdelse

Vedligeholdelsesintervaller

Vedligeholdelses- og serviceinterval	Før hver ibrugtagning	Efter behov	Mindst hver 2. uge	Mindst hver 4. uge	Mindst hver 6. måned	Mindst én gang om året
Kontrollér luftindgangen og -udgangen for snavs og fremmedlegemer, og rengør om nødvendigt	X			X		
Udvendig rengøring		X				X
Visuel kontrol af apparatet indvendigt for snavs		X				X
Kontrollér luftfilter for snavs og fremmedlegemer, og rengør eller udskift den om nødvendigt	X		X			
Udskift luftfilter					X	
Kontrollér for skader	X					
Kontrollér fastgørelsesbolte		X				X
Prøvedrift						X
Tømning og rengøring af kondensvandbeholder og/eller afløbsslange		X				

Vedligeholdelses- og serviceprotokol

Apparattype:

Apparatnummer:

Vedligeholdelses- og serviceinterval	1	2	3	4	5	6	7	8	9	10	11	12	13	14	15	16
Kontroller luftindgangen og -udgangen for snavs og fremmedlegemer, og rengør om nødvendigt																
Kontrollér luftfilter for snavs og fremmedlegemer, og rengør eller udskift den om nødvendigt																
Udvendig rengøring																
Visuel kontrol af apparatet indvendigt for snavs																
Udskift luftfilter																
Kontrollér fastgørelsesbolte																
Prøvedrift																
Tømning og rengøring af kondensvandbeholder og/eller afløbsslange																
Bemærkninger																

1. Dato:	2. Dato:	3. Dato:	4. Dato:
Underskrift:	Underskrift:	Underskrift:	Underskrift:
5. Dato:	6. Dato:	7. Dato:	8. Dato:
Underskrift:	Underskrift:	Underskrift:	Underskrift:
9. Dato:	10. Dato:	11. Dato:	12. Dato:
Underskrift:	Underskrift:	Underskrift:	Underskrift:
13. Dato:	14. Dato:	15. Dato:	16. Dato:
Underskrift:	Underskrift:	Underskrift:	Underskrift:

Aktiviteter før start på vedligeholdelse



Advarsel mod elektrisk spænding

Berør ikke strømstikket med våde eller fugtige hænder.

- Sluk for apparatet.
- Træk ledningen ud af stikkontakten ved at tage fat i stikket – ikke i ledningen.



Advarsel mod elektrisk spænding

Opgaver, som kræver, at apparatet åbnes, må kun udføres af autoriserede fagfolk eller af producenten.

Kølemiddelkredsløb



Fare

Naturligt kølemiddel propan (R290)!

H220 – Yderst brandfarlig gas.

H280 – Indeholder gas under tryk; kan eksplodere ved opvarmning.

P210 – Skal holdes væk fra varme, varme overflader, gnister, åben ild samt andre antændelseskilder.

Rygning forbudt.

P377 – Brand af udsivende gas: Må ikke slukkes, indtil utæthed kan fjernes uden risiko.

P410+P403 – Opbevares beskyttet mod sollys på et godt ventileret sted.

- Hele kølemiddelkredsløbet er et vedligeholdelsesfrit, hermetisk lukket system og må kun vedligeholdes eller repareres af et specialfirma for køle- og klimateknik eller af producenten.

Sikkerhedsmærker og skilte på apparatet

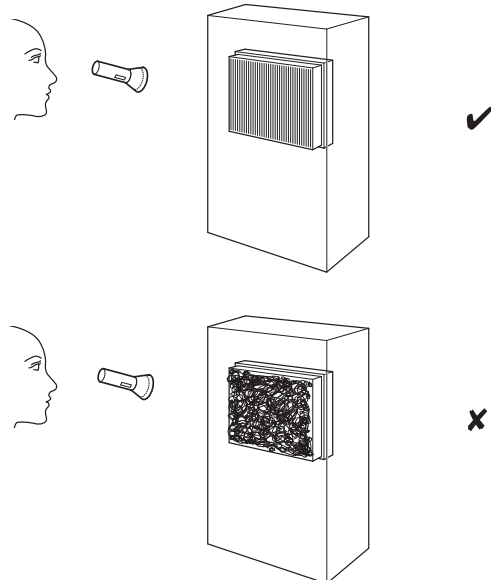
Kontroller jævnligt sikkerhedsmærkerne og skiltene på apparatet. Udskift ulæselige sikkerhedsmærker!

Rengøring af huset

Rengør kabinettet med en blød, let fugtig, fnugfri klud. Sørg for, at der ikke kommer fugt ind i huset. Sørg for, at fugt ikke kan komme i kontakt med elektriske komponenter. Brug ikke aggressive rengøringsmidler som f.eks. rengøringspray, opløsningsmidler, alkoholholdige rengøringsmidler eller skuremidler til at fugte kluden.

Visuel kontrol af apparatet indvendigt for snavs

1. Fjern luftfiltret.
2. Lys med en lommelygte ind i apparatets åbninger.
3. Kontrollér apparatet indvendigt for snavs.
4. Hvis du kan se et tykt lag støv, skal du lade en specialvirksomhed for køle- og klimateknik eller producenten rengøre apparatet indvendigt.
5. Sæt luftfiltret i igen.



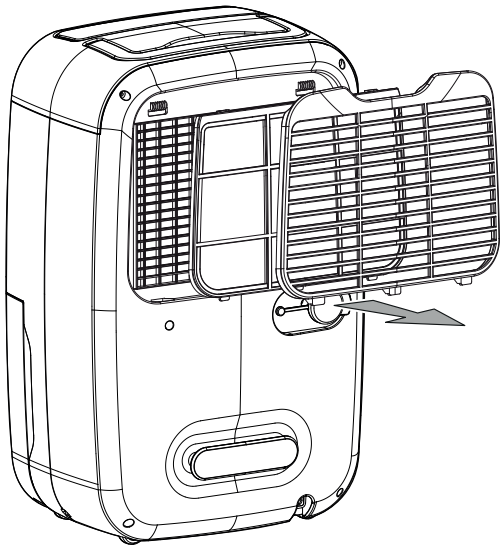
Rengøring af luftfilter

Bemærk

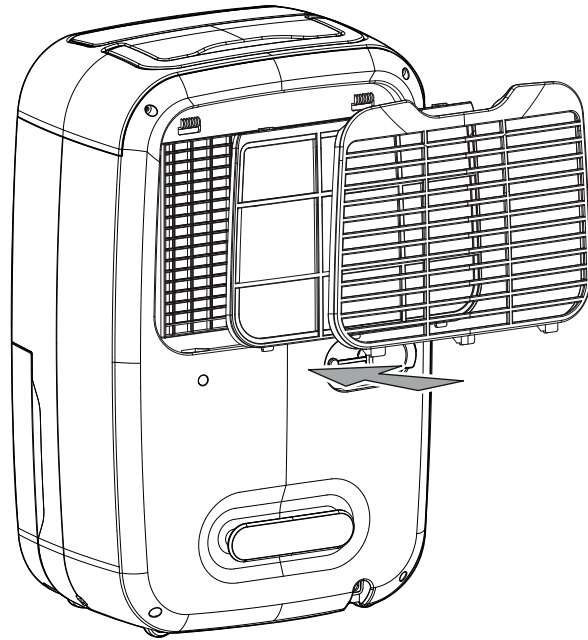
Kontrollér, at luftfilteret hverken er opslidt eller beskadiget. Hjørnerne og kanterne på luftfilteret må ikke være deformerede eller afrundede. Kontrollér, at luftfilteret er ubeskadiget og tørt, før du sætter det i igen!

Luftfilteret skal rengøres, når det bliver snavset. Dette viser sig f.eks. i form af reduceret effekt (se kapitlet Fejl og driftsforstyrrelser).

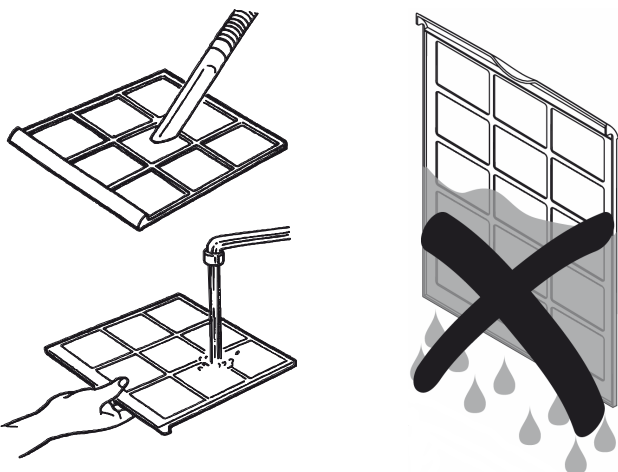
1. Tag luftfilteret ud af apparatet.



4. Sæt luftfilteret ind i apparatet igen.



2. Gør filteret rent med en blød, fnugfri, let fugtet klud. Hvis filteret er meget snavset gøres det rent med varmt vand blandet med et neutralt rengøringsmiddel.

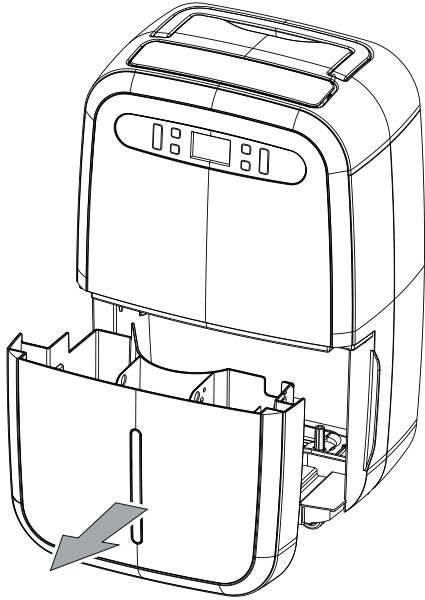


3. Lad filteret tørre helt igennem. Sæt aldrig et vådt filter i apparatet.

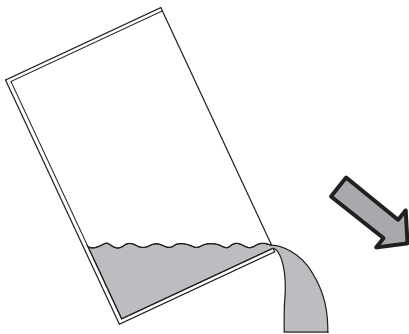
Tømning af kondensvandsbeholder

Hvis kondensvandsbeholderen er fuld eller ikke er sat korrekt i, lyser visningen *Kondensvandsbeholder fuld (20)* i betjeningspanelet. Kompressor og ventilator slukker. Der lyder et akustisk signal i 5 sekunder.

1. Tag kondensvandsbeholderen ud af apparatet.

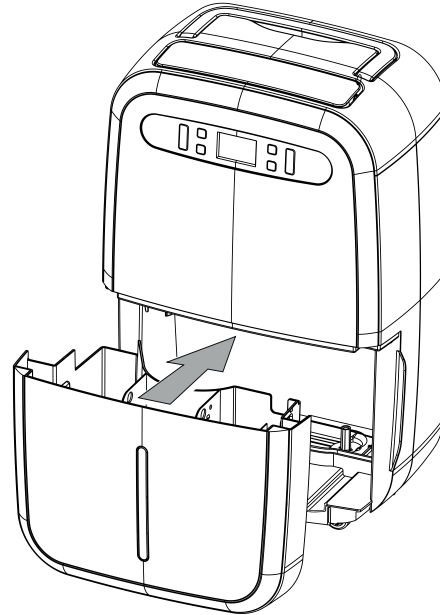


2. Tøm kondensvandsbeholderen i et afløb eller en køkkenvask.



3. Skyl beholderen med rent vand. Gør jævnligt beholderen rent med et mildt rengøringsmiddel (brug ikke skyllemiddel!).

4. Sæt kondensvandsbeholderen ind i apparatet igen. Sørg for ikke at beskadige svømmeren, når kondensvandsbeholderen tages ud og sættes i igen. Sørg for, at svømmeren er korrekt placeret. Sørg også for, at kondensvandsbeholderen sættes korrekt i, ellers tænder apparatet ikke igen.



Aktiviteter efter vedligeholdelsen

Hvis du ønsker at fortsætte med at bruge apparatet:

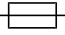
- Tilslut apparatet igen ved at sætte netstikket i stikkontakten.

Hvis du ikke bruger apparatet i længere tid:

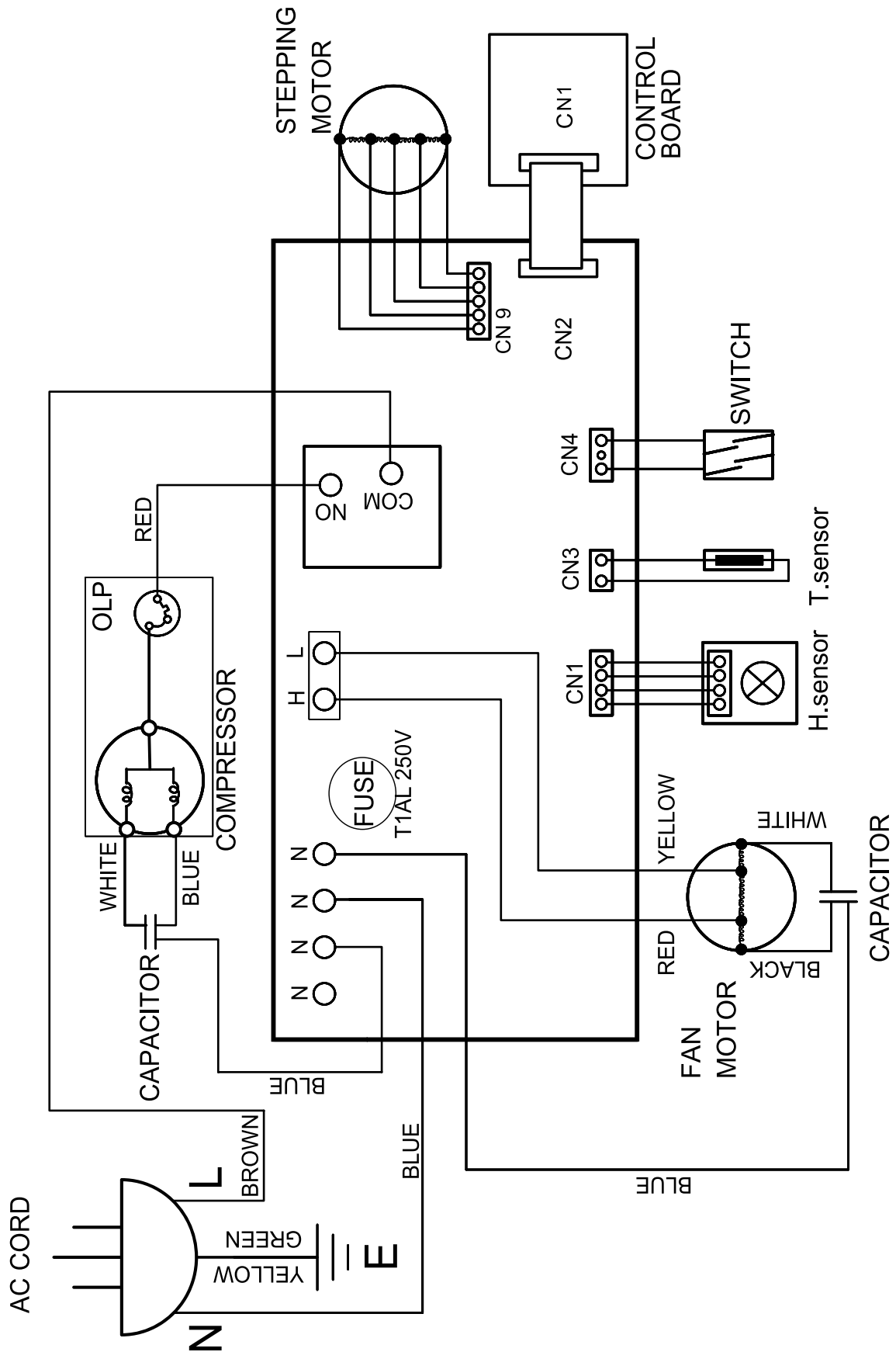
- Opbevar apparatet som beskrevet i kapitlet Transport og opbevaring.

Teknisk bilag

Tekniske specifikationer

Parameter	Værdi
Model	TTK 95 E
Affugtningskapacitet, maks.	30 l / 24 h
Luftmængde, maks.	185 m ³ /h
Arbejdsområde (temperatur)	5 °C til 32 °C
Arbejdsområde (relativ luftfugtighed)	30 % til 90 % r.f.
Tryk ved ind sugningsside	1,2 MPa
Tryk ved udgangsside	2,4 MPa
Tilladt tryk, maks.	2,6 MPa
Nettilslutning	220-240 V / 50 Hz
Effektforbrug, maks.	0,5 kW
Nominel strøm	2,2 A
Sikring 	T 1 A / 250 V
Kølemiddel	R-290
Kølemiddelmængde	129 g
GWP-faktor	3
CO ₂ -ækvivalent	0,000387 t
Vandbeholder	5,3 l
Lydtrykniveau (afstand på 1 m)	43 dB(A)
Kapslingsklasse	IPX0
Mål (længde x bredde x højde)	355 x 235 x 560 mm
Minimumsafstand til vægge og genstande	A: for oven: 40 cm B: bagtil: 20 cm C: på siden: 40 cm D: foran: 20 cm
Vægt	15,5 kg

Strømskema

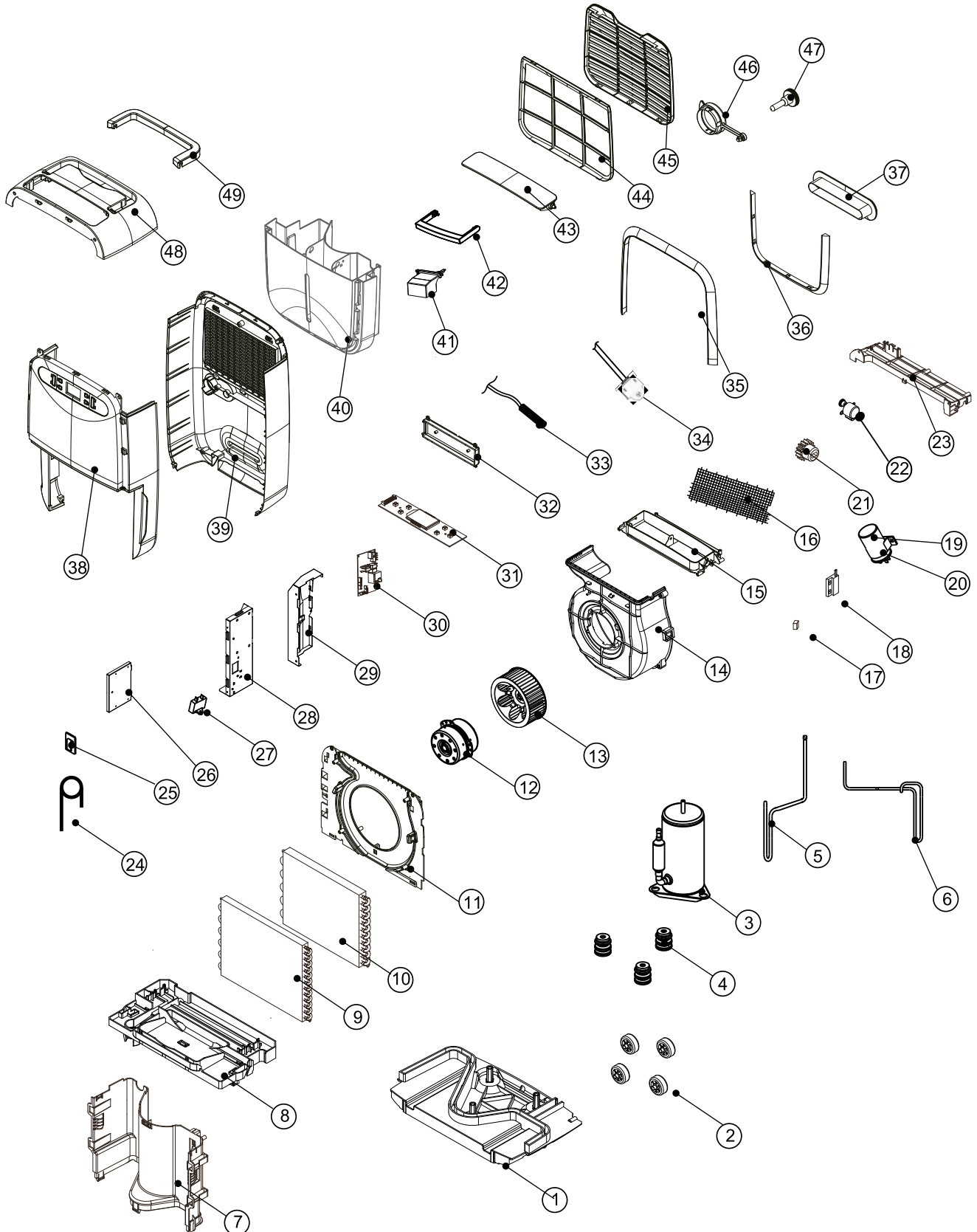


Oversigt over reservedele



Info

Reservedelens positionsnumre er ikke de samme som positionsnumrene for komponenterne, der anvendes i vejledningen.



Liste over reservedele

Nr.	Reservedel	Mængde	Nr.	Reservedel	Mængde
1	Base Pan	1	26	Fix Tube	1
2	Turning Wheel	4	27	Capacitor	1
3	Compressor Ass'y	1	28	Electric Box	1
4	Rubber	3	29	Protect Cover	1
5	Suction Pipe	1	30	Control Board	1
6	Discharge Pipe	1	31	PC Board	1
7	Plate	1	32	Fix Tube	1
8	Drainage Pan	1	33	Sensor	1
9	Evaporator Ass'y	1	34	Power Supply Cord Completet Ass'y	1
10	Condenser Ass'y	1	35	Decorative Plares	1
11	Fan Casing Box	1	36	Decorative Plares	1
12	Fan Motor	1	37	Power Wiring Buckle	1
13	Blower Wheel	1	38	Front Panel	1
14	Fan Tank	1	39	Rear Panel	1
15	Discharge Grille	1	40	Drain Bucket	1
16	Screen	1	41	Tank Lid	1
17	Magnet Iron	1	42	Handle	1
18	Switch	1	43	Van Air Defleeter	1
19	Capacitor	1	44	Air Filter	1
20	Fix Metal	1	45	Lntake Grille	1
21	Gear	1	46	Plug	1
22	Stepping Motor	1	47	Soft Cap	1
23	Strike	1	48	Top Cover	1
24	Capillary Tube	1	49	Handle	1
25	Sensor	1			

Bortskaffelse

Bortskaf altid emballagen miljørigtigt og i henhold til gældende nationale regler om bortskaffelse.



— Symbolet med en skraldespand med en streg over på et elektro- eller elektronikapparat stammer fra direktiv 2012/19/EU. Det betyder, at dette apparat ikke må bortskaffes med husholdningsaffaldet efter endt levetid. Der er indsamlingssteder, hvor elektro- og elektronikapparater indsamles gratis i nærheden af din bopæl. Du finder adressen hos din kommune. I mange EU-lande kan du også få oplysninger om andre muligheder for tilbagelevering på hjemmesiden <https://hub.trotec.com/?id=45090>. Ellers bedes du henvende dig til en officiel genbrugsvirksomhed, som er godkendt i dit land.

Den sorterede indsamling af affald af elektrisk og elektronisk udstyr giver mulighed for genbrug, materialeudnyttelse hhv. andre former for værdiudvinding af gamle apparater. Samtidig skal affaldssorteringen bidrage til at undgå negative følger for mennesker og miljø, som bortskaffelsen af apparaterne og de muligvis farlige stoffer disse indeholder, kan medføre.

Få bortskaffet kølemidlet propan, som befinder sig i apparatet, korrekt af firmaer med en tilsvarende certificering i henhold til bestemmelserne i den nationale lovgivning (europæisk affaldskatalog 160504).

Trotec GmbH

Grebener Str. 7
D-52525 Heinsberg

☎ +49 2452 962-400

☎ +49 2452 962-200

✉ info@trotec.com

www.trotec.com