

# TTK 90 E

## LV

EKSPLUATĀCIJAS  
INSTRUKCIJAS  
MITRUMA REGULATORS



**Saturs**

Norādījumi par instrukciju lietošanu ..... 2

Drošība ..... 2

Informācija par iekārtu ..... 5

Transportēšana un uzglabāšana ..... 6

Uzstādīšana un ekspluatācijas sākšana ..... 7

Lietošana ..... 9

Kļūdas un traucējumi ..... 12

Apkope ..... 14

Tehniskais pielikums ..... 18

Utilizēšana ..... 22

**Norādījumi par instrukciju lietošanu**

**Simboli**



**Bīstami**

Šis simbols norāda, ka galēji ugunsnedrošas gāzes dēļ pastāv dzīvības un veselības apdraudējums.



**Brīdinājums par elektrisko spriegumu**

Šis simbols norāda, ka elektriskā sprieguma dēļ pastāv dzīvības un veselības apdraudējums.



**Brīdinājums**

Šis signālvārds apzīmē vidējas pakāpes apdraudējumu; ja tas netiek novērsts, var rasties nāvējoši vai smagi savainojumi.



**Uzmanību**

Šis signālvārds apzīmē zemas pakāpes apdraudējumu; ja tas netiek novērsts, var rasties nelieli vai vidēji smagi savainojumi.

**Norāde**

Šis signālvārds apzīmē svarīgu informāciju (piemēram, par materiālu bojājumiem), bet ne apdraudējumu.



**Informācija**

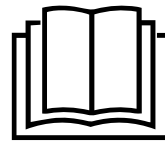
Norādes ar šo simbolu palīdz ātri un droši veikt darbības.



**Ievērojiet norādījumus**

Norādes ar šo simbolu informē, ka jāievēro instrukcijas.

Šo instrukciju pašreizējo versiju un ES atbilstības deklarāciju varat lejupielādēt no šīs saites:



TTK 90 E



<https://hub.trotec.com/?id=41398>

**Drošība**

**Pirms ierīces nodošanas ekspluatācijā/lietošanas rūpīgi izlasiet šo instrukciju un uzglabāiet to tiešā ierīces tuvumā vai ierīces atrašanās vietas tuvumā!**



**Brīdinājums**

**Izlasiet visus drošības norādījumus un norādes.**

Neievērojot drošības norādījumus un norādes, var rasties strāvas trieciens, ugunsgrēks un/vai smagi savainojumi.

**Saglabāiet visus drošības norādījumus un norādes turpmākai atsaucei.**

Šo ierīci var izmantot bērni no 8 gadu vecuma un personas ar ierobežotām fiziskām, sensorām vai psihiskām spējām vai personas bez pieredzes un zināšanām, ja tās tiek uzraudzītas vai ir instruētas par drošu ierīces lietošanu un apzinās esošos riskus. Bērni nedrīkst spēlēties ar ierīci. Bērni bez uzraudzības nedrīkst veikt tīrīšanu un apkopi.

- Nedarbiniet iekārtu sprādzienbīstamās telpās vai zonās un neuzstādiet iekārtu tajās.
- Nelietojiet iekārtu agresīvā atmosfērā.
- Novietojiet ierīci vertikāli un stabili uz horizontālas un nekustīgas virsmas.
- Ļaujiet iekārtai nožūt pēc tīrīšanas ar mitru drāniņu. Nelietojiet iekārtu, kad tā ir mitra.
- Nedarbiniet un neizmantojiet iekārtu ar mitrām vai slapjām rokām.
- Nevērsiet tiešu ūdens strūklu pret ierīci.
- Nepārklājiet iekārtu tās darbības laikā.
- Nesēdiet uz iekārtas.
- Ierīce nav rotaļlieta! Nelaidiet tuvumā bērnus un dzīvniekus.
- Darbības laikā periodiski uzraugiet ierīci.
- Pirms katras lietošanas reizes pārbaudiet, vai ierīce, tās piederumi un pievienotās detaļas nav bojātas. Neizmantojiet bojātas ierīces vai to detaļas.

- Gādājiet, lai visi strāvas vadi ārpus ierīces būtu pasargāti no bojājumiem (piem., dzīvnieku radītiem bojājumiem). Nekad neizmantojiet ierīci, ja elektropadeves vads vai elektrotīkla pieslēgums ir bojāts.
- Tīkla pieslēgumam ir jāatbilst tehniskajā pielikumā minētajai informācijai.
- Iespraudiet kontaktdakšu rozetē, kuras zemējums atbilst tiesību aktos noteiktajām prasībām.
- Izvēloties vada pagarinātāju, ņemiet vērā ierīces pieslēguma jaudu, vada garumu un izmantošanas mērķi. Pilnībā atritiniet pagarinātāju. Nepieļaujiet elektropārslodzi.
- Neizmantojiet ierīci, ja konstatējat kontaktdakšas vai strāvas vada bojājumus. Ja tiek bojāts šīs iekārtas tīkla kabelis, tas jānomaina ražotājam, klientu servisam vai līdzīgai kvalificētai personai, lai nerastos apdraudējums. Bojāti strāvas vadi rada nopietnus draudus veselībai!
- Pirms apkopes, kopšanas vai remonta darbiem izvelciet vadu no rozetes, satverot to aiz spraudņa.
- Kad ierīce netiek lietota, izslēdziet to un atvienojiet vadu no rozetes.
- Uzstādot ierīci, ievērojiet minimālo attālumu no sienām un priekšmetiem un uzglabāšanas un ekspluatācijas nosacījumus, kā norādīts tehniskajā pielikumā.
- Pārlicinieties, vai gaisa ieplūdes un izplūdes atveres nav nosprostotas.
- Pārlicinieties, vai iesūkņēšanas atvere nav aizsērējusi un tajā nav nekādu priekšmetu.
- Nekādā gadījumā nelieciet ierīcē priekšmetus un ķermeņa daļas.
- Neņemiet nost no iekārtas nekādus drošības apzīmējumus, uzlīmes vai etiķetes. Saglabājiet visus drošības apzīmējumus, uzlīmes un etiķetes salasāmā stāvoklī.
- Ierīci drīkst transportēt tikai vertikālā stāvoklī un ar iztukšotu kondensāta tvertni vai izvadšļūteni.
- Pirms uzglabāšanas vai transportēšanas iztukšojiet uzkrāto kondensātu. To nedrīkst izmantot kā dzeramo ūdeni. Pastāv veselības apdraudējums!
- Izmantojiet tikai oriģinālās rezerves daļas, jo tikai ar tām tiek garantēta pareiza un droša ierīces darbība.



### **Drošības norādījumi ierīcēm ar viegli uzliesmojošiem aukstumnesējiem**

- Neglabājiet aizdegšanās avotus kopā ar ierīci nevēdināmās telpās.
- Ierīci ieteicams uzglabāt tikai tādās telpās, kurās nav pastāvīgu aizdegšanās avotu (piemēram, atklātas liesmas, ieslēgtas gāzes ierīce vai elektriskais sildītājs).
- Ņemiet vērā, ka dzesētājviela ir bez smaržas.
- Šo ierīci drīkst uzstādīt tikai saskaņā ar valstī spēkā esošajiem uzstādīšanas regulējumiem.
- Ievērojiet vietējās instrukcijas.
- Ievērojiet jūsu valstī spēkā esošos noteikumus par gāzes instalācijām.
- Uzstādiet, izmantojiet un uzglabājiet ierīci tikai telpā, kuras platība ir lielāka par 4 m<sup>2</sup>.
- Glabājiet ierīci tā, lai nerastos mehāniski bojājumi.
- R290 ir dzesētājviela, kas atbilst Eiropas vides aizsardzības noteikumiem. Dzesēšanas ķēdes daļas nedrīkst būt perforētas.
- Tehniskajos datos ņemiet vērā maksimālo dzesētājvielas daudzumu.
- Nedrīkst ne urbt atveres, ne apdedzināt.
- Neizmantojiet citus līdzekļus, kā tikai tos, ko atkausēšanas procesa paātrināšanai iesaka ražotājs.
- Jebkurai personai, kas strādā ar dzesētājvielas cirkulāciju, jāvar uzrādīt nozares akreditētas iestādes izsniegtu apliecību par tehnisko sagatavotību, kas pierāda personas kompetenci rīcībai ar dzesētājvielām, izmantojot nozarē zināmu metodi.
- Apkopes darbus drīkst veikt tikai saskaņā ar ražotāja norādījumiem. Ja tehniskās apkopes un remonta darbu veikšanai nepieciešama citu personu palīdzība, personai, kas apmācīta darbībai ar uzliesmojošām dzesētājvielām, pastāvīgi jāuzrauga šos darbus.
- Viss dzesētājvielas kontūrs ir hermētiski noslēgta sistēma, un tās apkopi vai remontu drīkst veikt tikai specializēti dzesēšanas un gaisa kondicionēšanas iekārtu remonta uzņēmumi vai ražotājs.

## Paredzētā lietošana

Ierīci drīkst izmantot saskaņā ar tehniskajām specifikācijām tikai telpas gaisa mitruma samazināšanai vai palielināšanai.

Ierīci var lietot kā veļas žāvētāju, lai paātrinātu slapjas veļas žūšanu.

Paredzētā lietošana:

- gaisa mitruma samazināšanai un gaisa sausināšanai:
  - dzīvojamās telpās, guļam telpās un pagrabtelpās
  - vannasistabās
  - brīvdienu mājās, dzīvojamās piekabēs
- nepārtrauktai gaisa mitruma regulēšanai:
  - noliktavās, arhīvos, laboratorijās, garāžās;
  - ģērbtuvēs u.c.

Jebkāda lietošana, kas nav šeit paredzēta, tiek uzskatīta par nepareizu izmantošanu.

## Saprātīgi paredzama nepareiza izmantošana

- Iekārta nav paredzēta lietošanai ražošanas procesos.
- Nenovietojiet uz iekārtas nekādus priekšmetus, piemēram, apģērbu.
- Neizmantojiet ierīci brīvā dabā.
- Neizmantojiet ierīci tiešā peldbaseinu, vannu un dušu tuvumā.
- Nekad negremdējiet ierīci ūdenī.
- Neveiciet nekādas neatļautas izmaiņas konstrukcijā, kā arī neveiciet ierīces pārveidi vai papildināšanu.
- Nenovietojiet ierīci uz mitras vai appludinātas pamatnes, piemēram, grīdas noteku tuvumā.

## Personāla kvalifikācija

Personām, kas strādā ar ierīci:

- jāapzinās riski, kādi pastāv, strādājot ar elektroiekārtām mitrās telpās;
- ir izlasījušas un izpratušas instrukcijas, īpaši nodaļu "Drošība".

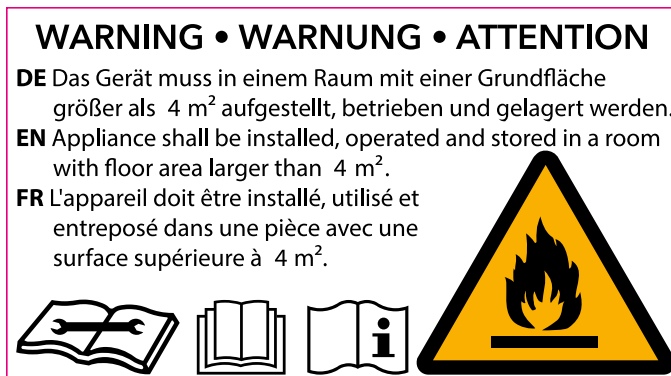
Tehniskās apkopes darbības, kuru laikā ir jāatver ierīces korpuss, drīkst veikt tikai specializēti dzesēšanas un gaisa kondicionēšanas iekārtu remonta uzņēmumi vai ražotājs.

## Drošības apzīmējumi un zīmes uz ierīces

### Norāde

Nenoņemiet no ierīces drošības apzīmējumus, uzlīmes vai etiķetes. Saglabājiet visus drošības apzīmējumus, uzlīmes un etiķetes salasāmā stāvoklī.

Uz ierīces atrodas šādi drošības apzīmējumi un zīmes:



### Ievērot instrukcijas

Šis simbols informē, ka jāievēro instrukcijas.



### Ievērojiet remonta instrukciju

Dzesēšanas līdzekļa utilizācijas, tehniskās apkopes un remonta darbus drīkst veikt tikai personas ar apliecību par tehnisko sagatavotību saskaņā ar ražotāja norādījumiem. Atbilstoša remonta instrukcija pēc pieprasījuma ir pieejama pie ražotāja.

## Citi riski



### Bīstami

#### Dabīgā dzesētājviela propāns (R290)!

H220 — īpaši viegli uzliesmojoša gāze.

H280 — satur gāzi zem spiediena; sasilstot var eksplodēt.

P210 — sargāt no karstuma, karstām virsmām, dzirkstelēm, atklātās liesmas un citiem aizdegšanās avotiem. Nesmēķēt.

P377 — aizdegšanās no izplūstošas gāzes: Neizdzēsiet, līdz noplūdes vietu iespējams droši likvidēt.

P410 + P403 — uzglabāt labi vēdinātā vietā, aizsargātu no tiešiem saules stariem.



### Brīdinājums par elektrisko spriegumu

Elektrodetaļu remontu drīkst veikt tikai pilnvaroti speciālisti.



#### **Brīdinājums par elektrisko spriegumu**

Elektriskās strāvas trieciena risks!  
Ierīcei nav aizsardzības pret ūdeni.  
Pastāv strāvas trieciena risks!  
Nekad neizmantojiet ierīci zonās, kur ierīcē var iekļūt  
pilošs, smidzinošs vai tekošs ūdens, un nekad  
neiegremdējiet to ūdenī!



#### **Brīdinājums par elektrisko spriegumu**

Elektriskās strāvas trieciena risks!  
Ja ierīce nonāk saskarē ar ūdeni, pastāv elektriskās  
strāvas trieciena risks!  
Neizmantojiet šo ierīci tiešā vannas, dušas vai  
peldbaseina tuvumā!



#### **Brīdinājums par elektrisko spriegumu**

Veicot jebkādus darbus ar iekārtu, atvienojiet  
kontaktdakšu no rozetes!  
Neaiztieciēt kontaktdakšu ar mitrām vai slapjām  
rokām.  
Izvelciet vada kontaktdakšu no ligzdas, satverot to aiz  
spraudņa.



#### **Brīdinājums**

Šī ierīce var radīt apdraudējumu, ja neapmācītas  
personas to izmanto nelietpratīgi vai arī tā tiek lietota  
neparedzētiem mērķiem. Ievērojiet personāla  
kvalifikācijas prasības.



#### **Brīdinājums**

Ierīce nav rotaļlieta un nav paredzēta bērniem!



#### **Brīdinājums**

Nosmakšanas risks!  
Neatstājiet iepakojuma materiālu neuzraudzītu.  
Bērniem tas varētu kļūt par bīstamu rotaļlietu.

#### **Norāde**

Neizmantojiet ierīci, ja gaisa filtrs nav ielikts gaisa  
ieplūdes atverē!  
Bez gaisa filtra ierīces iekšpuse kļūst ļoti netīra.  
Tādējādi var samazināties jauda, un ierīce var tikt  
bojāta.

### **Rīcība ārkārtas situācijā**

1. Izslēdziet iekārtu.
2. Atvienojiet ierīci no elektrotīkla, izņemot tīkla  
kontaktspraudni no kontaktligzdas. To darot, satveriet pašu  
kontaktspraudni, nevis kabeli.
3. Nepieslēdziet bojātu iekārtu elektrotīklam.

### **Informācija par iekārtu**

#### **Iekārtas apraksts**

Automātiskā telpu mitruma regulēšana tiek nodrošināta pēc  
kondensācijas principa.

Ventilators iesūknē mitro telpas gaisu caur gaisa ieplūdes atveri  
un virza to caur gaisa filtru, iztvaicētāju un kondensatoru.  
Aukstajā iztvaicētājā telpas gaiss tiek atdzesēts līdz  
temperatūrai, kas zemāka par rasas punkta temperatūru. Gaisā  
esošie ūdens tvaiki kondensējas ūdens pilienu vai sarmas veidā  
uz iztvaicētāja plāksnēm. Kondensatorā sausinātais, atdzesētais  
gaiss tiek mazliet uzsildīts un izpūsts. Šādi apstrādātais  
sausākais gaiss atkal tiek sajaukts ar telpas gaisu. Tā kā ierīce  
nodrošina nepārtrauktu gaisa cirkulāciju, telpā, kur tā ir  
uzstādīta, tiek samazināts gaisa mitrums.

Atkarībā no gaisa temperatūras un relatīvā gaisa mitruma ūdens  
kondensāts konstanti pil vai periodisku atkausēšanas fāžu laikā  
tiek izvadīts pa noteces sprauslu zem tās esošajā kondensāta  
tvertnē. Lai noteiktu ūdens līmeni kondensāta tvertnē, tā ir  
aprīkota ar pludiņu.

Ierīces vadībai un funkciju kontrolei tiek izmantots vadības  
panelis.

Ja tiek sasniegts kondensāta tvertnes maksimālais uzpildes  
līmenis vai kondensāta tvertne nav ielikta pareizi, vadības panelī  
nekavējoties iedegas kondensāta tvertnes kontrollampīņa  
(skatiet nodaļu "Ekspluatācija"). Ierīce izslēdzas. Kondensāta  
tvertnes kontrollampīņa izdziest tikai pēc tam, kad atkal ir  
ievietota iztukšotā kondensāta tvertne.

Kondensāta ūdens izvadīšanai var izmantot arī šļūteni.

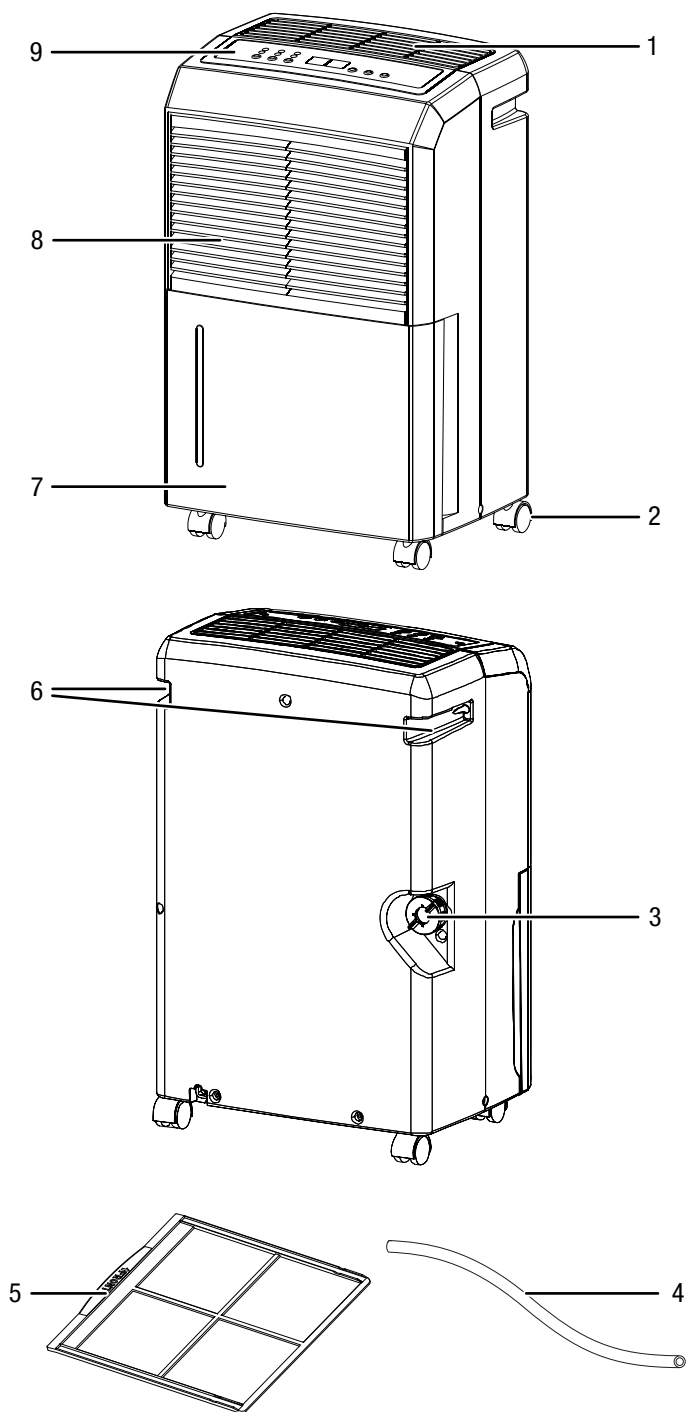
Izmantojot šo ierīci, relatīvo gaisa mitrumu var samazināt līdz  
pat aptuveni 30 %.

Ierīci var lietot kā telpas gaisa un veļas žāvētāju, ko novieto  
dzīvojamās vai darba telpās.

Ekspluatācijas laikā radītā siltuma dēļ telpas temperatūra var  
mazliet paaugstināties.

Ierīcei nav aizsardzības pret ūdeni (IPX0).

**Iekārtas attēls**



Nr.	Apzīmējums
1	Gaisa izplūdes atvere
2	Transportēšanas ritenīši
3	Kondensāta izvadšļūtenes pieslēgums
4	Kondensāta izvadšļūtene
5	Gaisa filtrs
6	Transportēšanas rokturis
7	Kondensāta tvertne
8	Gaisa ieplūdes atvere ar gaisa filtru
9	Vadības panelis

**Transportēšana un uzglabāšana**

**Norāde**

Ja ierīce tiek nelietpratīgi glabāta vai transportēta, to var bojāt. Ievērojiet informāciju par ierīces transportēšanu un uzglabāšanu.

**Transportēšana**

Nemiet vērā, ka ierīcēm ar uzliesmojošām dzesētājielām var būt papildu transportēšanas noteikumi. Aprīkojuma kārtību vai maksimālo ierīču daļu skaitu, kuras drīkst transportēt kopā, nosaka piemērojamie transporta noteikumi.

Lai nodrošinātu ērtāku ierīces transportēšanu, tā ir aprīkota ar rokturi.

Lai atvieglotu iekārtas transportēšanu, tā ir aprīkota ar transportēšanas ritenīšiem.

**Pirms** katras transportēšanas reizes ievērojiet tālāk minētos norādījumus.

- Izslēdziet ierīci.
- Atvienojiet ierīci no elektrotīkla, izņemot tīkla kontaktspraudni no kontaktlīdzes. To darot, satveriet pašu kontaktspraudni, nevis kabeli.
- Izlejiet atlikušo kondensātu no ierīces un kondensāta izvadšļūtenes (skatiet nodaļu "Apkope").
- Neraujiet vadu!
- Pārvietojiet ierīci tikai pa līdzenu un gludu virsmu.

**Pēc** katras transportēšanas reizes izpildiet tālāk minētos norādījumus.

- Pēc transportēšanas novietojiet ierīci vertikāli.

## Uzglabāšana

**Pirms** novietojat ierīci uzglabāšanai, ievērojiet tālāk minētos norādījumus.

- Izlejiet atlikušo kondensātu no ierīces un kondensāta izvadšļūtenes (skatiet nodaļu "Apkope").
- Atvienojiet ierīci no elektrotīkla, izņemot tīkla kontaktspraudni no kontaktligzdas. To darot, satveriet pašu kontaktspraudni, nevis kabeli.

Ja ierīce netiek izmantota, ievērojiet šādus glabāšanas nosacījumus:

- Uzglabājiet ierīci tikai telpā, kuras platība ir lielāka par 4 m<sup>2</sup>.
- Uzglabājiet ierīci tikai telpās, kur nav aizdegšanās avota (piemēram, atklātas liesmas, ieslēgtas gāzes ierīces vai elektriskā sildītāja).
- Uzglabājiet ierīci sausā, no sala un karstuma pasargātā vietā.
- Glabājiet iekārtu vertikālā pozīcijā vietā, kas pasargāta no putekļiem un tiešiem saules stariem.
- Nepieciešamības gadījumā pārklājiet ierīci, lai pasargātu no putekļiem.
- Lai izvairītos no iekārtas bojājumiem, nenovietojiet uz tās priekšmetus vai citas iekārtas.

## Uzstādīšana un ekspluatācijas sākšana

### Piegādes komplektācija

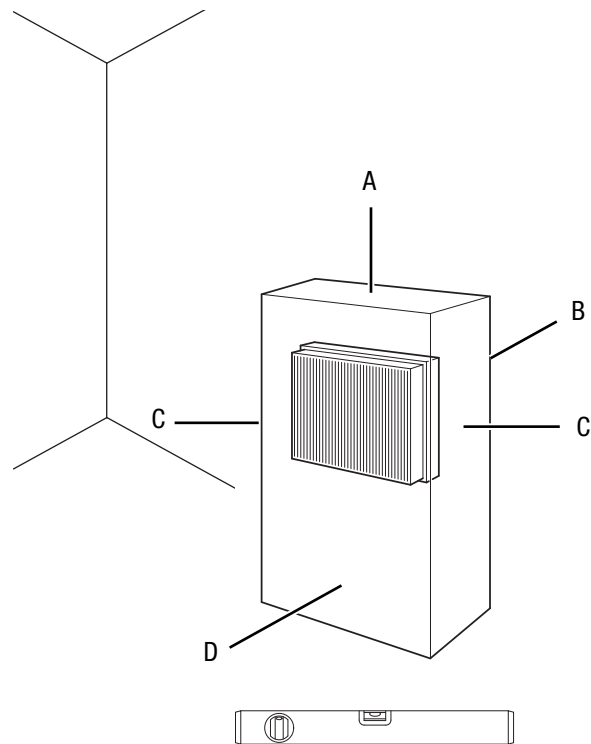
- 1 x iekārta
- 1 x kondensāta izvadšļūtene
- 1 x gaisa filtrs
- 1 x instrukcija

### Ierīces izpakošana

1. Atveriet kasti un izņemiet iekārtu.
2. Pilnībā noņemiet iepakojumu no iekārtas.
3. Pilnībā attīniet strāvas vadu. Pievērsiet uzmanību tam, vai elektropadeves vads nav bojāts, un nesabojājiet to attīšanas laikā.

## Ekspluatācijas sākšana

Novietojot ierīci, ievērojiet minimālo attālumu no sienām un priekšmetiem, kā norādīts nodaļā "Tehniskais pielikums".



- Pirms ierīces atkārtotas iedarbināšanas pārbaudiet strāvas vada stāvokli. Ja rodas šaubas par tā stāvokli, sazinieties ar klientu apkalpošanas dienestu.
- Ierīci novietojiet tikai telpās, kur nav iespējama dzesētājvielas zudumu uzkrāšanās.
- Ierīci ieteicams uzglabāt tikai tādās telpās, kurās nav pastāvīgu aizdegšanās avotu (piemēram, atklātas liesmas, ieslēgtas gāzes ierīce vai elektriskais sildītājs).
- Novietojiet ierīci vertikāli un stabili uz horizontālas un nekustīgas virsmas.
- Izvietojot strāvas vadu un citus vadus, novērsiet pakļūšanas risku, it īpaši tad, ja ierīce tiek uzstādīta telpas centrā. Izmantojiet kabeļu tiltus.
- Pārliedzinieties, vai vadu pagarinātāji ir pilnībā attīti vai attiecīgi satīti.
- Uzstādot ierīci, ievērojiet pietiekamu attālumu līdz siltuma avotiem.
- Aizkari un citi priekšmeti nedrīkst aizkavēt gaisa plūsmu.



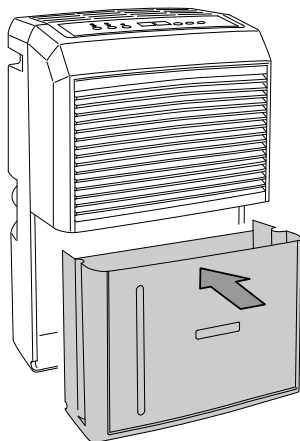
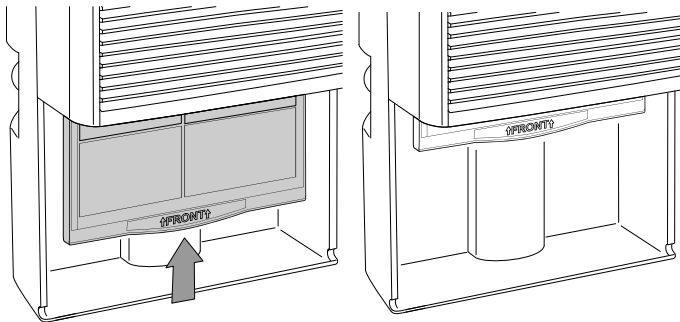
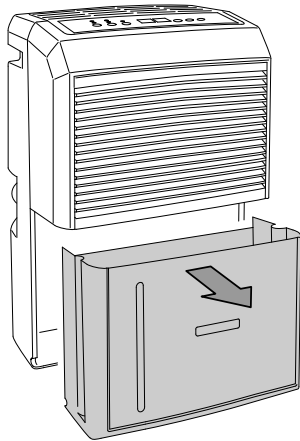
### Gaisa filtra ievietošana

#### Norāde

Neizmantojiet ierīci, ja gaisa filtrs nav ielikts gaisa ieplūdes atverē!

Bez gaisa filtra ierīces iekšpuse kļūst ļoti netīra. Tādējādi var samazināties jauda, un ierīce var tikt bojāta.

- Pirms ieslēgšanas pārbaudiet, vai gaisa filtrs ir ievietots.



### Kondensāta tvertnes ielikšana

- Pārlicinieties, vai pludiņš ir pareizi ievietots kondensāta tvertnē.
- Pārlicinieties, ka kondensāta tvertne ir iztukšota un ievietota pareizi.

### Strāvas vada pieslēgšana

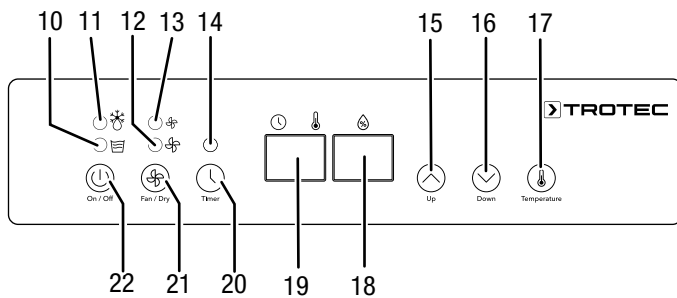
- Iespraudiet kontaktdakšu atbilstoši zemētā rozetē.



## Lietošana

- Uzmaniet, lai durvis un logi būtu aizvērti.
- Pēc ieslēgšanas ierīce darbojas pilnīgi automātiski.
- Mitruma regulēšanas režīmā ventilators darbojas nepārtraukti līdz ierīces izslēgšanai arī tad, ja tiek sasniegta iestatītā vērtība.

## Vadības elementi



Nr.	Apzīmējums	Nozīme
10	LED indikators <i>Kondensāta tvertne pilna</i>	Deg, ja kondensāta tvertne ir pilna vai nepareizi ievietota
11	LED indikators <i>Automatische Enteisung</i> (Automātiskā atkausēšana)	Deg, ja ir ieslēgta automātiskā atkausēšana
12	Diode <i>Liels ventilatora ātrums</i>	Deg, kad ir aktivizēts liels ventilatora ātrums (veļas žāvēšanas funkcija)
13	Diode <i>Mazs ventilatora ātrums</i>	Deg, kad ir aktivizēts mazs ventilatora ātrums
14	LED indikators <i>Timer</i> (Taimeris)	Deg, ja ir ieprogrammēts taimeris
15	Bulttaustiņš <i>Up</i> (Uz augšu)	Relatīvā gaisa mitruma iestatīšana (30 – 90 % relatīvā gaisa mitruma, ik pa 5 %)
16	Bulttaustiņš <i>Down</i> (Uz leju)	
17	Taustiņš <i>Temperature</i> (Temperatūra)	Temperatūras mērvienības iestatīšana (°C vai °F)
18	<i>Gaisa mitruma</i> segmentu indikators	Parāda faktisko relatīvo telpas gaisa mitrumu Parāda vēlamo relatīvo telpas gaisa mitrumu iestatīšanas laikā
19	Indikators <i>Temperatūras/stundas</i>	Parāda faktisko telpas temperatūru, °C vai °F Parāda stundu skaitu taimera programmēšanas laikā

Nr.	Apzīmējums	Nozīme
20	Taustiņš <i>Timer</i> (Taimeris)	Taimera funkcijas ieslēgšanai un izslēgšanai Stundu skaita iestatīšana taimera funkcijai (1–24 h)
21	Taustiņš <i>Fan / Dry</i> (Ventilators/sausināšana)	Liela vai maza ventilatora ātruma iestatīšana (veļas žāvēšanas funkcija)
22	Taustiņš <i>On / Off</i> (Ieslēgšana / izslēgšana)	Ierīces ieslēgšana vai izslēgšana



### Brīdinājums par elektrisko spriegumu

Elektriskās strāvas trieciena risks!  
Ierīcei nav aizsardzības pret ūdeni.

Pastāv strāvas trieciena risks!

Nekad neizmantojiet ierīci zonās, kur ierīcē var iekļūt pilošs, smidzinošs vai tekošs ūdens, un nekad neiegremdējiet to ūdenī!

### Ierīces ieslēgšana

Kad esat iestatījis ierīci, kā aprakstīts nodaļā Montāža un ekspluatācija, varat to ieslēgt.

1. Nospiediet taustiņu *On / Off* (Ieslēgšana / izslēgšana) (22).  
⇒ Ierīce tiek iedarbināta mitruma regulēšanas režīmā.

### Darbības režīma iestatīšana

- Mitruma regulēšana
- Veļas žāvēšanas funkcija

### Mitruma regulēšana

Ierīce darbojas, līdz tiek sasniegts izvēlētais telpas relatīvais gaisa mitrums. Ja tiek pārsniegts izvēlētais telpas relatīvais gaisa mitrums, kompresors atkal ieslēdzas.

Relatīvo telpas gaisa mitrumu var katreiz iestatīt diapazonā no 30 % līdz 90 % ar 5 % intervālu.

### Vēlamā telpas relatīvā gaisa mitruma iestatīšana

Iestatāms diapazonā no 30 % līdz 90 % ar soli 5 %.

1. Nospiediet bulttaustiņus (15, 16), lai iestatītu relatīvo gaisa mitrumu.  
⇒ Vēlamais relatīvais gaisa mitrums tiek parādīts ar *gaisa mitruma* segmentu indikatoru (18).

### Ventilatora ātruma iestatīšana

Šī funkcija ļauj izvēlēties mazu vai lielu (veļas žāvēšanas funkcija) ventilatora darbības ātrumu.

1. Nospiediet taustiņu *Fan / Dry* (Ventilators / sausināšana) (21), lai izvēlētos ātrāku vai lēnāku ventilatora ātrumu.
  - ⇒ Atkarībā no izvēlēta iestatījuma iedegas liela (12) vai maza (13) ventilatora ātruma diode.

### Taimera iestatīšana

Varat ieprogrammēt taimeru, lai ierīce pēc noteikta stundu skaita (1–24 h) ieslēgtos vai izslēgtos.

Taimera iestatījumu var programmēt ar 1 h intervālu.

#### Norāde

Ja taimeris ir aktivizēts, ierīci nedrīkst atstāt bez uzraudzības brīvi pieejamā telpā.

### Automātiska ieslēgšana

- ✓ Ierīcei jābūt izslēgtai.
1. Nospiediet taustiņu *Timer* (Taimeris) (20), lai ieslēgtu taimeru.
    - ⇒ Iedegas LED indikators *Timer* (Taimeris) (14).
    - ⇒ Segmentu indikators (19) parāda stundu skaitu.
  2. Spiediet bul'ttaustiņus (15, 16), lai iestatītu stundu skaitu.
    - ⇒ Segmentu indikatorā (19) mirgo stundu skaits.
  3. Uzgaidiet apm. 5 sekundes, lai saglabātu iestatījumu.
    - ⇒ Ierīce ieslēdzas pēc iepriekš iestatītā laika.
    - ⇒ Iestatītais darba ilgums dažas sekundes tiks parādīts segmentu indikatorā (19). Pēc tam tiks parādīta pašreizējā temperatūra.

Norādījumi par automātisko ieslēgšanos:

- Taustiņa *On/Off* (ieslēgšana / ieslēgšana) (22) nospiešana deaktivizē automātisko izslēgšanos.

### Automātiska izslēgšana

- ✓ Ierīce ir ieslēgta.
1. Nospiediet taustiņu *Timer* (Taimeris) (20), lai ieslēgtu taimeru.
    - ⇒ Iedegas LED indikators *Timer* (Taimeris) (14).
    - ⇒ Segmentu indikators (19) parāda stundu skaitu.
  2. Spiediet bul'ttaustiņus (15, 16), lai iestatītu stundu skaitu.
    - ⇒ Segmentu indikatorā (19) mirgo stundu skaits.
  - ⇒ Ierīce pēc norādītā laika tiks izslēgta.
  - ⇒ Iestatītais darba ilgums dažas sekundes tiks parādīts segmentu indikatorā (19). Pēc tam tiks parādīta pašreizējā temperatūra.

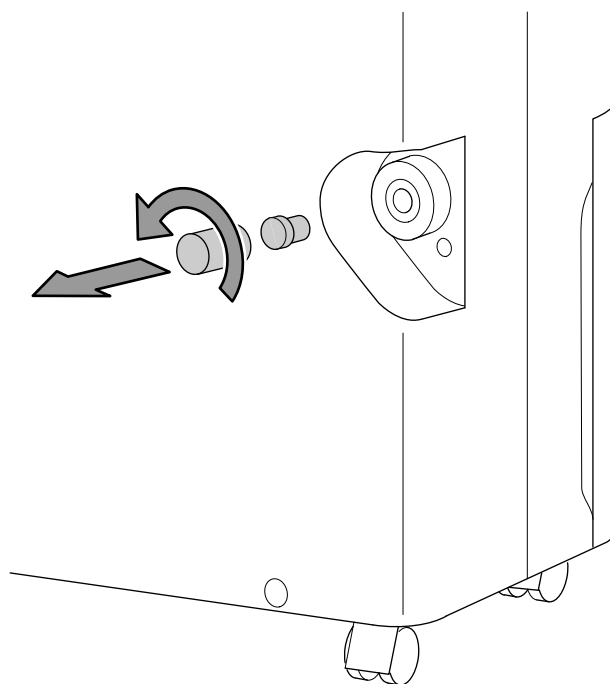
Norādījumi par automātisko izslēgšanos:

- Taustiņa *On / Off* (ieslēgšana / izslēgšana) (22) nospiešana deaktivizē automātisko izslēgšanos.

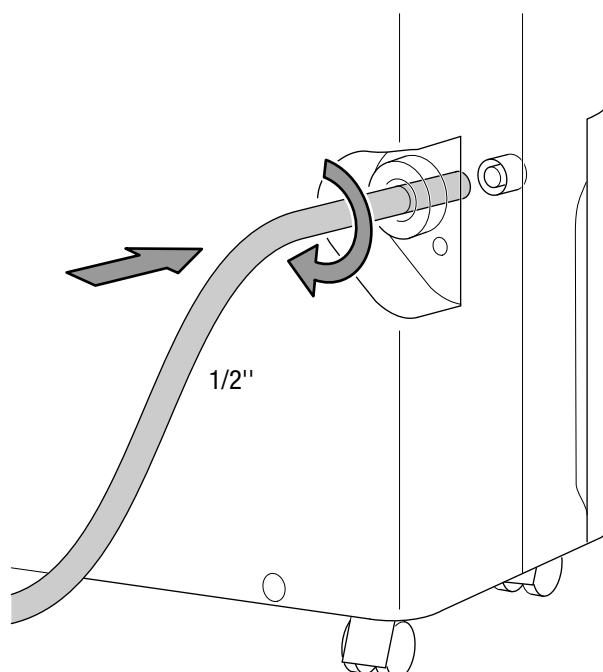
### Lietošana, pieslēdzot kondensāta šļūteni

Ja ierīce tiek lietota ilgāku laiku vai mitruma regulēšana netiek uzraudzīta, pie ierīces jāpieslēdz komplektācijā iekļautā kondensāta izvadšļūtene.

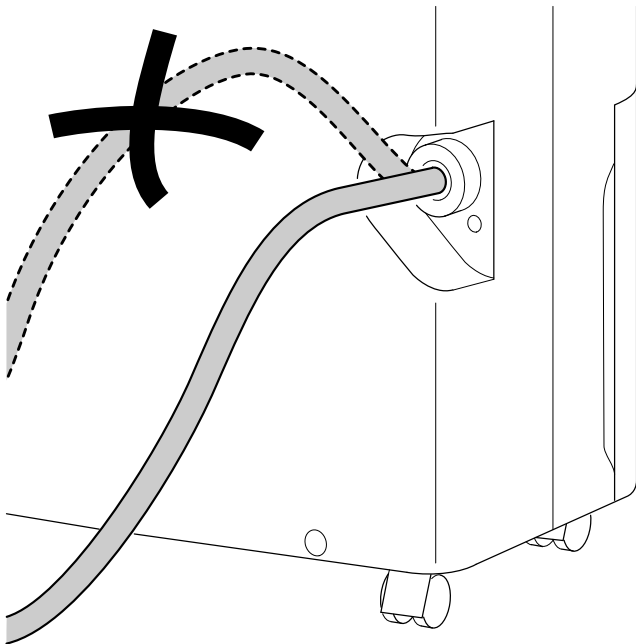
- ✓ Ir sagatavota pievienotā šļūtene (diametrs: 1/2 colla).
  - ✓ Ierīcei jābūt izslēgtai.
1. Noskrūvējiet vāciņu no kondensāta šļūtenes pieslēgvietas (3).
  2. Izņemiet gumijas aizbāzni.



3. Saglabājiēt vāciņu un gumijas aizbāzni turpmākai izmantošanai.
4. Uzbīdiēt šļūtenes galu šļūtenes pieslēguma vietai.



5. Ievadiet otru šļūtenes galu piemērotā noteces vietā (piemēram, notekā vai pietiekami lielā tvertnē). Gādājiet, lai šļūtene netiktu saliekta.



Noņemiet šļūteni, ja kondensāts atkal jāsavāc kondensāta tvertnē. Pirms novietošanas glabāšanā ļaujiet šļūtenei izžūt. Šļūteni var pieslēgt ilgstošai lietošanai jebkurā darba režīmā.

### Automātiska atkausēšana

Ja apkārtējā temperatūra ir zema, mitruma regulēšanas laikā iztvaicētājs var apledot. Šādā gadījumā ierīce veic automātisku atkausēšanu. Atkausēšanas laikā mitruma regulēšana tiek īslaicīgi pārtraukta. Ventilators turpina darboties.

Atkausēšanas laikā deg *automātiskās atkausēšanas diode* (11).

Atkausēšanas ilgums var būt atšķirīgs. Automātiskās atkausēšanas laikā neizslēdziet ierīci. Neizraujiet kontaktdakšu no rozetes.

### Veļas žāvēšana

Ierīci var lietot kā telpas gaisa un veļas žāvētāju, ko novieto dzīvojamās vai darba telpās.

Uzstādot ierīci vai veļas statīvu, lūdzu, ievērojiet tehniskajā informācijā norādīto minimālo attālumu.

Veļas žāvēšanai iesakām šādas gaisa mitruma vērtības:

- Pilnīgi sauss — 46 % relatīvais gaisa mitrums
- Gludināšanai — 58 % relatīvais gaisa mitrums
- Sausss — 65 % relatīvais gaisa mitrums

Ierīcē pielāgojiet relatīvā gaisa mitruma iestatījumus (piemēram, 60 % relatīvais gaisa mitrums gludināšanai paredzētajai veļai).

Ja nepieciešams, gaisa mitruma noteikšanai izmantojiet mērierīci.

1. Nospiediet pogu *Fan/Dry* (21), lai iestatītu ventilatora darbības ātrumu.
  - ⇒ Iedegas LED spuldzīte *lielam ventilatora ātrumam* (12).
  - ⇒ Ir ieslēgta veļas žāvēšanas funkcija.

### Ekspluatācijas pārtraukšana



#### Brīdinājums par elektrisko spriegumu

Neaiztieciet kontaktdakšu ar mitrām vai slapjām rokām.

- Izslēdziet ierīci.
- Atvienojiet ierīci no elektrotīkla, izņemot tīkla kontaktspraudni no kontaktligzdas. To darot, satveriet pašu kontaktspraudni, nevis kabeli.
- Nepieciešamības gadījumā izņemiet kondensāta izvadšļūteni un izlejiet tajā esošo šķidrumu.
- Nepieciešamības gadījumā iztukšojiet kondensāta tvertni.
- Tīriet ierīci, kā norādīts nodaļā “Apkope”.
- Uzglabājiet ierīci, kā norādīts nodaļā “Transportēšana un uzglabāšana”.

## Kļūdas un traucējumi

Izgatavošanas laikā iekārtas darbība tika vairākkārt pārbaudīta. Ja tomēr ir radušies darbības traucējumi, pārbaudiet iekārtu, veicot tālāk minētās darbības.

### Norāde

Pēc apkopes un remonta darbu veikšanas uzgaidiet vismaz 3 minūtes. Tikai pēc tam ieslēdziet ierīci.

### Ierīci nevar ieslēgt:

- Pārbaudiet elektrotīkla pieslēgumu.
- Pārbaudiet, vai strāvas vads un kontaktdakša nav bojāti.
- Pārbaudiet drošinātājus darba vietā.
- Pārbaudiet, vai kondensāta tvertne ir pilna; ja nepieciešams, iztukšojiet to. Diode *Kondensāta tvertne pilna* (9) nedrīkst iedegties.
- Pārbaudiet, vai kondensāta tvertne ir ievietota pareizi.
- Pārbaudiet telpas temperatūru. Ievērojiet atļauto ierīces darba temperatūras diapazonu, kā norādīts tehniskajā informācijā.

### Ierīce darbojas, bet nav kondensāta:

- Pārbaudiet, vai kondensāta tvertnes pludiņš nav aizsērējis. Ja nepieciešams, iztīriet kondensāta tvertni. Pludiņam ir jābūt kustīgam.
- Pārbaudiet telpas temperatūru. Ievērojiet atļauto ierīces darba temperatūras diapazonu, kā norādīts tehniskajā informācijā.
- Pārliedzieties, vai relatīvais gaisa mitrums atbilst tehniskajā informācijā norādītajam.
- Pārbaudiet, kāds ir iepriekš izvēlētais relatīvais gaisa mitrums. Ierīces atrašanās vietā esošajam gaisa mitrumam ir jābūt ārpus izvēlēta diapazona.
- Pārbaudiet, vai gaisa filtrs nav aizsērējis. Ja nepieciešams, iztīriet vai nomainiet gaisa filtru.
- Pārbaudiet, vai kondensatora ārpusē nav redzami aizsērējumi (skatiet nodaļu "Apkope"). Ja kondensators ir aizsērējis, uzdodiet specializētam uzņēmumam vai ražotājam to iztīrīt.
- Iespējams, ierīcē notiek automātiska atkausēšana. Automātiskās atkausēšanas laikā mitrums netiek regulēts.

### Ierīce darbojas skaļi vai vibrē.

- Pārbaudiet, vai iekārta ir uzstādīta vertikāli un stabili.

### Izteik kondensāts

- Pārbaudiet, vai ierīcē nav radusies sūce.

### Kompresors nesāk darbu:

- Pārbaudiet telpas temperatūru. Ievērojiet atļauto ierīces darba temperatūras diapazonu, kā norādīts tehniskajā informācijā.
- Pārliedzieties, vai relatīvais gaisa mitrums atbilst tehniskajā informācijā norādītajam.
- Pārbaudiet, kāds ir iepriekš izvēlētais relatīvais gaisa mitrums. Ierīces atrašanās vietā esošajam gaisa mitrumam ir jābūt ārpus izvēlēta diapazona.
- Pārbaudiet, vai nav aktivizēta kompresora aizsardzība pret pārkaršanu. Atvienojiet ierīci no elektrotīkla un ļaujiet tai apm. 10 minūtes atdzist, pirms to atkal pievienojat elektrotīklam.
- Iespējams, ierīcē notiek automātiska atkausēšana. Automātiskās atkausēšanas laikā mitrums netiek regulēts.

### Iekārta sakarst, darbojas skaļi, vai samazinās tās jauda:

- Pārbaudiet, vai gaisa ieplūdes atvere un gaisa filtrs nav aizsērējuši. Notīriet ārējus netīrumus.
- Pārbaudiet, vai ierīces ārpusē nav redzami netīrumi (skatiet nodaļu "Apkope"). Ja ierīces iekšpuse ir netīra, uzdodiet to iztīrīt specializētam dzesēšanas un gaisa kondicionēšanas iekārtu remonta uzņēmumam vai ražotājam.

### Ierīce bez traucējumiem nedarbojas arī pēc veiktajām pārbaudēm:

Sazinieties ar klientu apkalpošanas dienestu. Nogādājiet ierīci specializētam dzesēšanas un gaisa kondicionēšanas iekārtu remonta uzņēmumam vai ražotājam.

## Kļūdu kodi

Segmenta indikators var rādīt šādus kļūdu paziņojumus:

Kļūdas kods	Iemesls	Rīcība
30	Mitruma sensors — ķēde pārtraukta Gaisa mitrums zem 30 % r.F.	Izslēdziet ierīci un sazinieties ar klientu apkalpošanas dienestu.
90	Mitruma sensors — īssavienojums Gaisa mitrums virs 90 % r.F.	Izslēdziet ierīci un sazinieties ar klientu apkalpošanas dienestu.
Lo	Aktuālā telpas temperatura zem 0 °C. Temperatūras sensors – ķēde pārtraukta	Aktivizējiet mitruma regulatoru istabas temperatūrā, kas atbilst tehniskajiem datiem. Ja trauksme joprojām pastāv, sazinieties ar klientu apkalpošanas dienestu.
Hi	Aktuālā telpas temperatura virs 50 °C. Temperatūras sensors – īssavienojums	Aktivizējiet mitruma regulatoru istabas temperatūrā, kas atbilst tehniskajiem datiem. Ja trauksme joprojām pastāv, sazinieties ar klientu apkalpošanas dienestu.
E5	Čīpa komunikācijas kļūme	Izslēdziet ierīci un sazinieties ar klientu apkalpošanas dienestu.

## Apkope

## Apkopes intervāli

Apkopes un kopšanas intervāls	Pirms katras lietošanas reizes	Pēc vajadzības	Vismaz reizi 2 nedēļās	Vismaz reizi 4 nedēļās	Vismaz reizi 6 mēnešos	Vismaz reizi gadā
Pārbaudiet, vai gaisa ieplūdes un izplūdes vietās nav netīrumu un svešķermeņu, notīriet, ja nepieciešams	X			X		
Tīrīt ierīces ārpusi		X				X
Vizuāli pārbaudīt, vai ierīces iekšpusē nav netīrumu		X				X
Pārbaudīt, vai gaisa filtrs nav aizsērējis un vai tajā nav svešķermeņu; ja nepieciešams, iztīrīt vai nomainīt	X		X			
Nomainīt gaisa filtru					X	
Pārbaudīt, vai nav bojājumu	X					
Pārbaudīt stiprinājuma skrūves		X				X
Pārbaudīt darbību						X
Iztukšot un iztīrīt kondensāta tvertni un/ vai izvadšļūteni		X				

## Apkopes un kopšanas protokols

Ierīces tips: .....

Ierīces numurs: .....

Apkopes un kopšanas intervāls	1	2	3	4	5	6	7	8	9	10	11	12	13	14	15	16
Pārbaudiet, vai gaisa ieplūdes un izplūdes vietās nav netīrumu un svešķermeņu, notīriet, ja nepieciešams																
Pārbaudīt, vai gaisa filtrs nav aizsērējis un vai tajā nav svešķermeņu; ja nepieciešams, iztīrīt vai nomainīt																
Tīrīt ierīces ārpusi																
Vizuāli pārbaudīt, vai ierīces iekšpusē nav netīrumu																
Nomainīt gaisa filtru																
Pārbaudīt stiprinājuma skrūves																
Pārbaudīt darbību																
Iztukšot un iztīrīt kondensāta tvertni un/ vai izvadšļūteni																
Piezīmes																

1. Datums: .....	2. Datums: .....	3. Datums: .....	4. Datums: .....
Paraksts: .....	Paraksts: .....	Paraksts: .....	Paraksts: .....
5. Datums: .....	6. Datums: .....	7. Datums: .....	8. Datums: .....
Paraksts: .....	Paraksts: .....	Paraksts: .....	Paraksts: .....
9. Datums: .....	10. Datums: .....	11. Datums: .....	12. Datums: .....
Paraksts: .....	Paraksts: .....	Paraksts: .....	Paraksts: .....
13. Datums: .....	14. Datums: .....	15. Datums: .....	16. Datums: .....
Paraksts: .....	Paraksts: .....	Paraksts: .....	Paraksts: .....

## Pirms apkopes sākšanas veicamās darbības



### Brīdinājums par elektrisko spriegumu

Neaizietiet kontaktdakšu ar mitrām vai slapjām rokām.

- Izslēdziet iekārtu.
- Atvienojiet ierīci no elektrotīkla, izņemot tīkla kontaktspraudni no kontaktligzdas. To darot, satveriet pašu kontaktspraudni, nevis kabeli.



### Brīdinājums par elektrisko spriegumu

**Darbības, kuru laikā ir jāatver ierīce, drīkst veikt tikai pilnvaroti specializētie uzņēmumi vai ražotājs.**

## Dzesētājielas sistēma



### Bīstami

#### Dabīgā dzesētājiela propāns (R290)!

H220 — īpaši viegli uzliesmojoša gāze.

H280 — satur gāzi zem spiediena; sasilstot var eksplodēt.

P210 — sargāt no karstuma, karstām virsmām, dzirkstelēm, atklātas liesmas un citiem aizdegšanās avotiem. Nesmēķēt.

P377 — aizdegšanās no izplūstošas gāzes:

Neizdzēsiet, līdz noplūdes vietu iespējams droši likvidēt.

P410 + P403 — uzglabāt labi vēdinātā vietā, aizsargātu no tiešiem saules stariem.

- Viss dzesētājielas kontūrs ir hermētiski noslēgta sistēma, un tās apkopi vai remontu drīkst veikt tikai specializēti dzesēšanas un gaisa kondicionēšanas iekārtu remonta uzņēmumi vai ražotājs.

## Drošības apzīmējumi un zīmes uz ierīces

Regulāri pārbaudiet ierīces drošības apzīmējumus un zīmes. Atjaunojiet nesalasāmās drošības zīmes!

## Korpusa tīrīšana

Notīriet korpusu ar mīkstu, mitru drānu, kas neplūksnojas.

Uzmaniet, lai korpusā neiekļūst mitrums. Elektriskās daļas

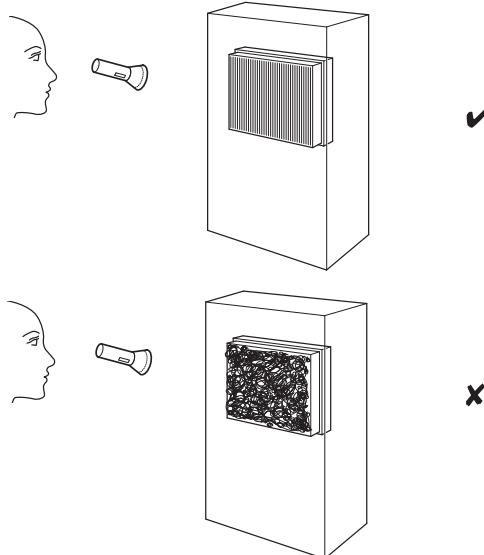
nedrīkst saskarties ar mitrumu. Drānas samitrināšanai

neizmantojiet agresīvus tīrīšanas līdzekļus, piemēram,

aerosolus, šķīdinātājus, spirtu saturošus vai abrazīvus tīrīšanas līdzekļus.

## Iekārtas iekšpuses vizuāla pārbaude

1. Izņemiet gaisa filtru.
2. Ar kabatas lukturīti izgaismojiet ierīces atveres.
3. Pārbaudiet, vai ierīces iekšpusē nav netīrumu.
4. Ja pamanāt blīvu putekļu slāni, uzdodiet specializētam dzesēšanas un gaisa kondicionēšanas iekārtu remonta uzņēmumam vai ražotājam iztīrīt ierīces iekšpusi.
5. Ievietojiet atpakaļ gaisa filtru.





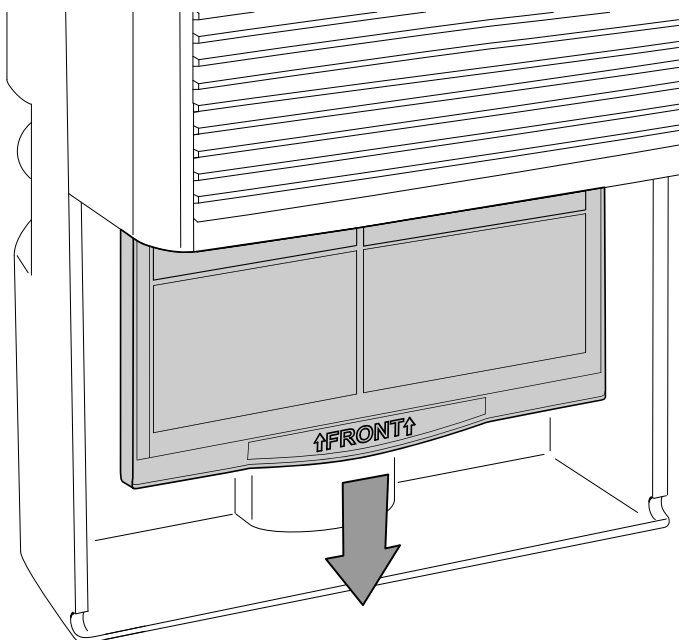
## Gaisa filtra tīrīšana

### Norāde

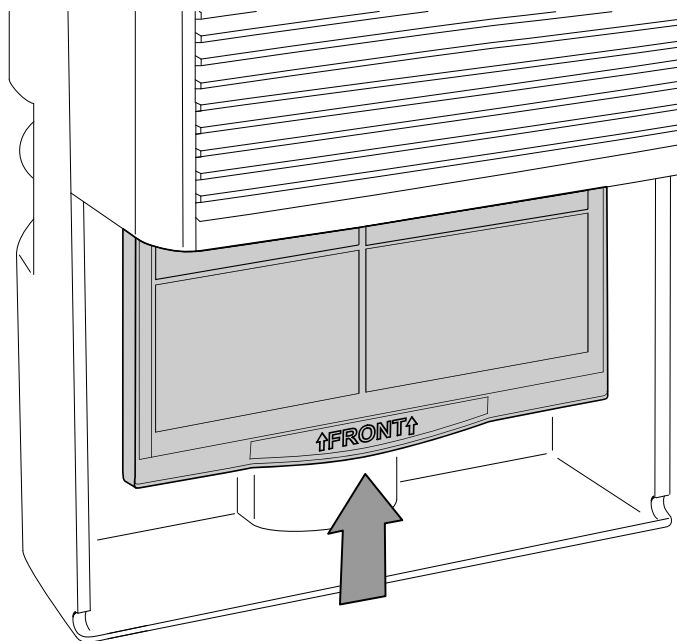
Pārbaudiet, vai gaisa filtrs nav nolietojies vai bojāts. Gaisa filtra stūri un malas nedrīkst būt deformēti un noapaļoti. Pirms gaisa filtra atkārtotas ievietošanas pārlicinieties, ka tas nav bojāts un ir sauss!

Tiklīdz gaisa filtrs ir netīrs, tas ir jāiztīra. Tas izpaužas, piemēram, kā samazināta jauda (skatiet nodaļu "Kļūdas un traucējumi").

1. Izņemiet kondensāta tvertni no ierīces.
2. Izņemiet gaisa filtru.

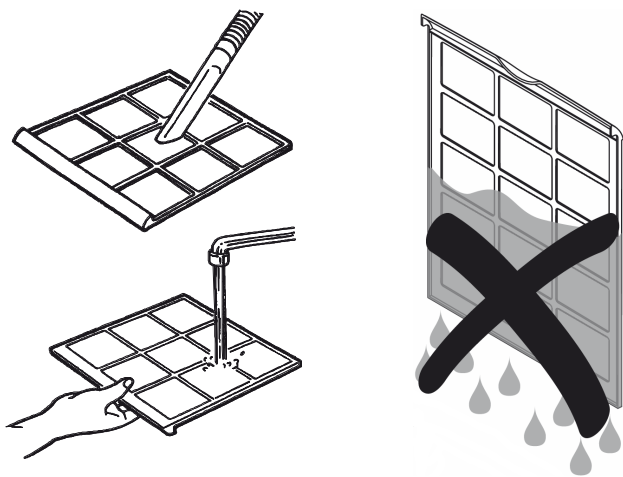


5. Ievietojiet atpakaļ gaisa filtru.



6. No jauna ievietojiet kondensāta tvertni ierīcē.

3. Iztīriet filtru ar mīkstu, mitru drānu, kas neplūksnojas. Ja filtrs ir ļoti netīrs, mazgājiet to ar siltu ūdeni, kas sajaukts ar neitrālu tīrīšanas līdzekli.

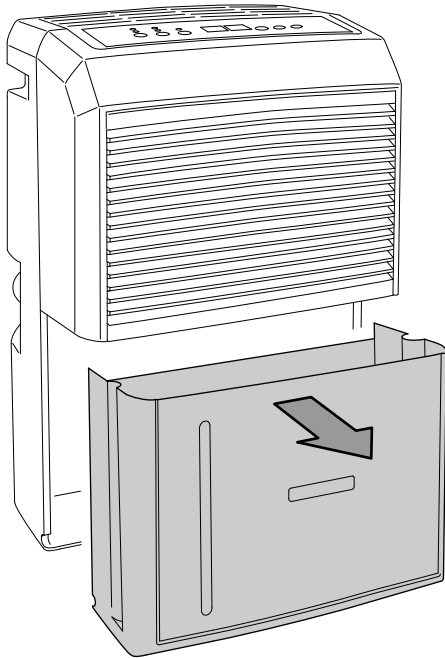


4. Ļaujiet filteram pilnībā izžūt. Neievietojiet ierīcē slapju filtru!

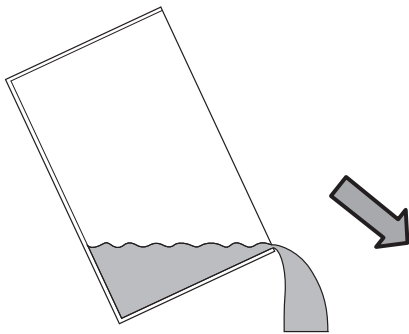
## Kondensāta tvertnes iztukšošana

Kad kondensāta tvertne ir pilna vai nav pareizi ievietota, deg diode *Kondensāta tvertne pilna* (9). Kompresors un ventilators izslēdzas.

1. Izņemiet kondensāta tvertni no ierīces.

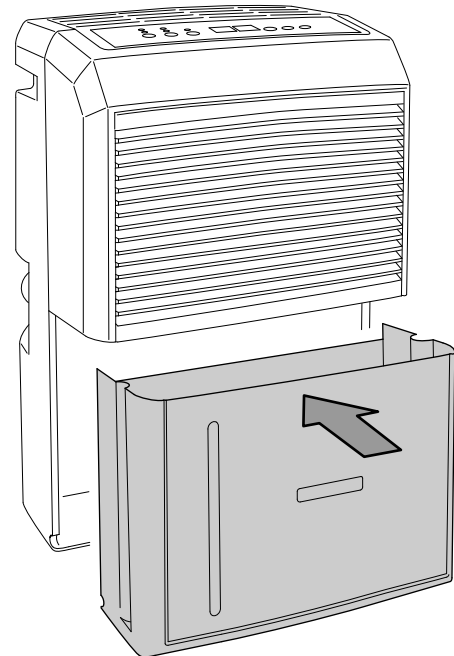


2. Iztukšojiet kondensāta tvertni kanalizācijas notekā vai izlietnē.



3. Izskalojiet kondensāta tvertni ar tīru ūdeni. Regulāri tīriet kondensāta tvertni ar saudzīgas iedarbības tīrīšanas līdzekli (neizmantojiet mazgāšanas līdzekli!).

4. No jauna ievietojiet kondensāta tvertni ierīcē. Novietojot un izņemot kondensāta tvertni, nesabojājiet pludiņu. Gādājiet, lai pludiņš būtu novietots pareizi. Raugieties, lai kondensāta tvertne tiktu ievietota pareizi, pretējā gadījumā ierīci nevarēs ieslēgt.



## Darbības pēc apkopes

Ja vēlaties turpināt lietot ierīci, veiciet tālāk minētās darbības.

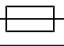
- Pievienojiet ierīci elektrotīklam, pievienojot spraudni rozetei.

Ja neizmantosiet ierīci ilgāku laiku:

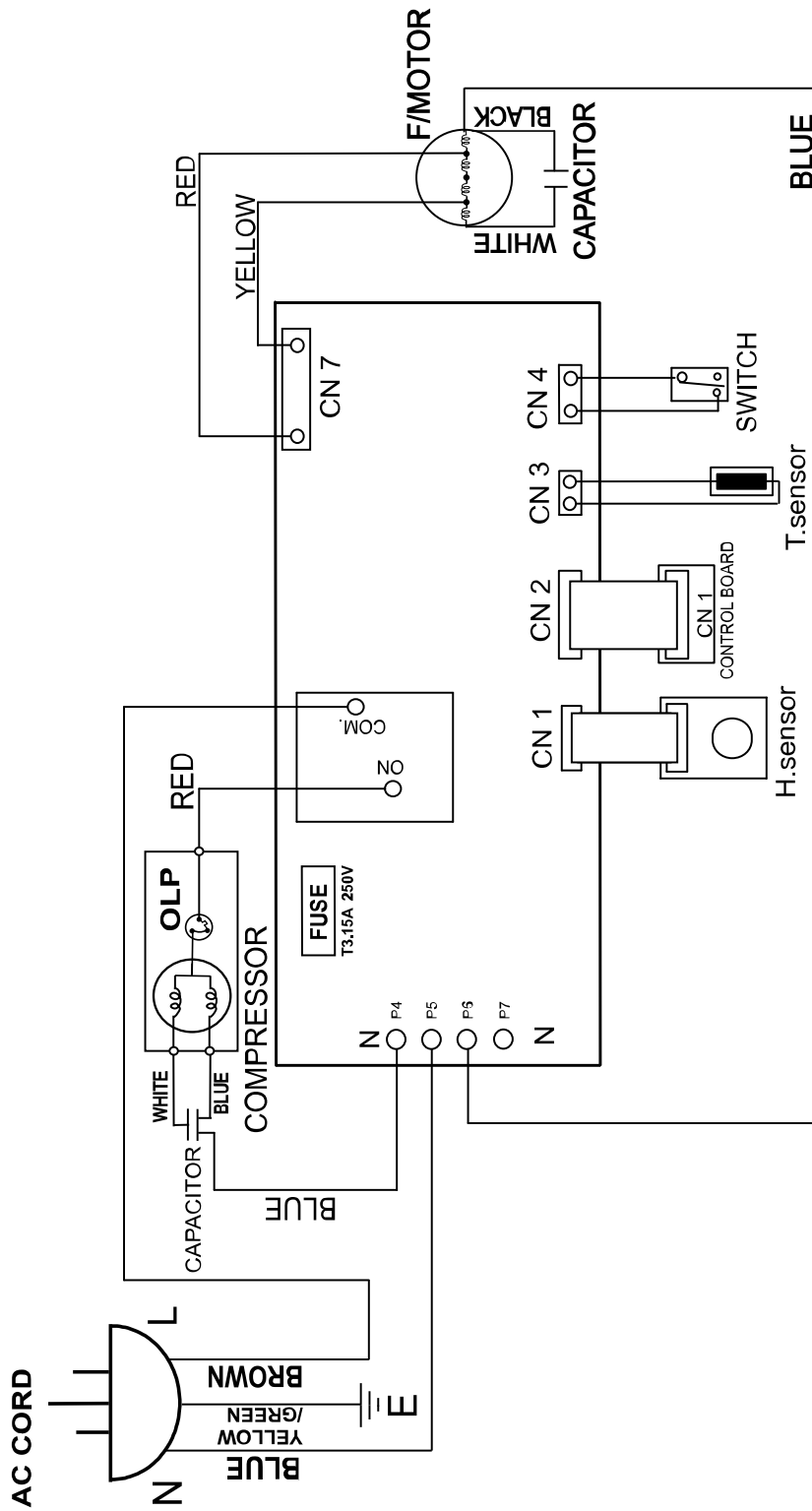
- Uzglabājiet ierīci, kā norādīts nodaļā "Transportēšana un uzglabāšana".

## Tehniskais pielikums

### Tehniskie dati

Parametrs	Vērtība
<b>Modelis</b>	<b>TTK 90 E</b>
Mitruma regulēšanas jauda, maks.	30 l / 24 h
Gaisa plūsma	173 m <sup>3</sup> /h
Darbības diapazons (temperatūra)	No 5 °C līdz 32 °C
Relatīvā gaisa mitruma darba diapazons	30–90 % relatīvā mitruma
Ieejas spiediens	1,2 MPa
Izejas spiediens	2,4 MPa
Pieļaujamais spiediens maks.	2,6 MPa
Tīkla pieslēgums	1/N/PE ~ 220–240 V / 50 Hz
Patērētā jauda, maks.	0,50 kW
Nominālā strāva	2,1 A
Drošinātājs 	T 3,15 A / 250 V
Dzesētājviela	R290
Dzesētājvielas daudzums	125 g
Globālās sasilšanas potenciāla koeficients	3
CO <sub>2</sub> ekvivalents	0,000375 t
Aizsardzības veids	IPX0
Ūdens tvertne	5,2 l
Skaņas spiediena līmenis	50 dB(A)
Izmēri (garums x platums x augstums)	253 x 340 x 540 mm
Minimālais attālums līdz sienām un priekšmetiem	A: augšā: 50 cm B: aizmugurē: 50 cm C: sānos: 50 cm D: priekšā: 50 cm
Svars	14 kg

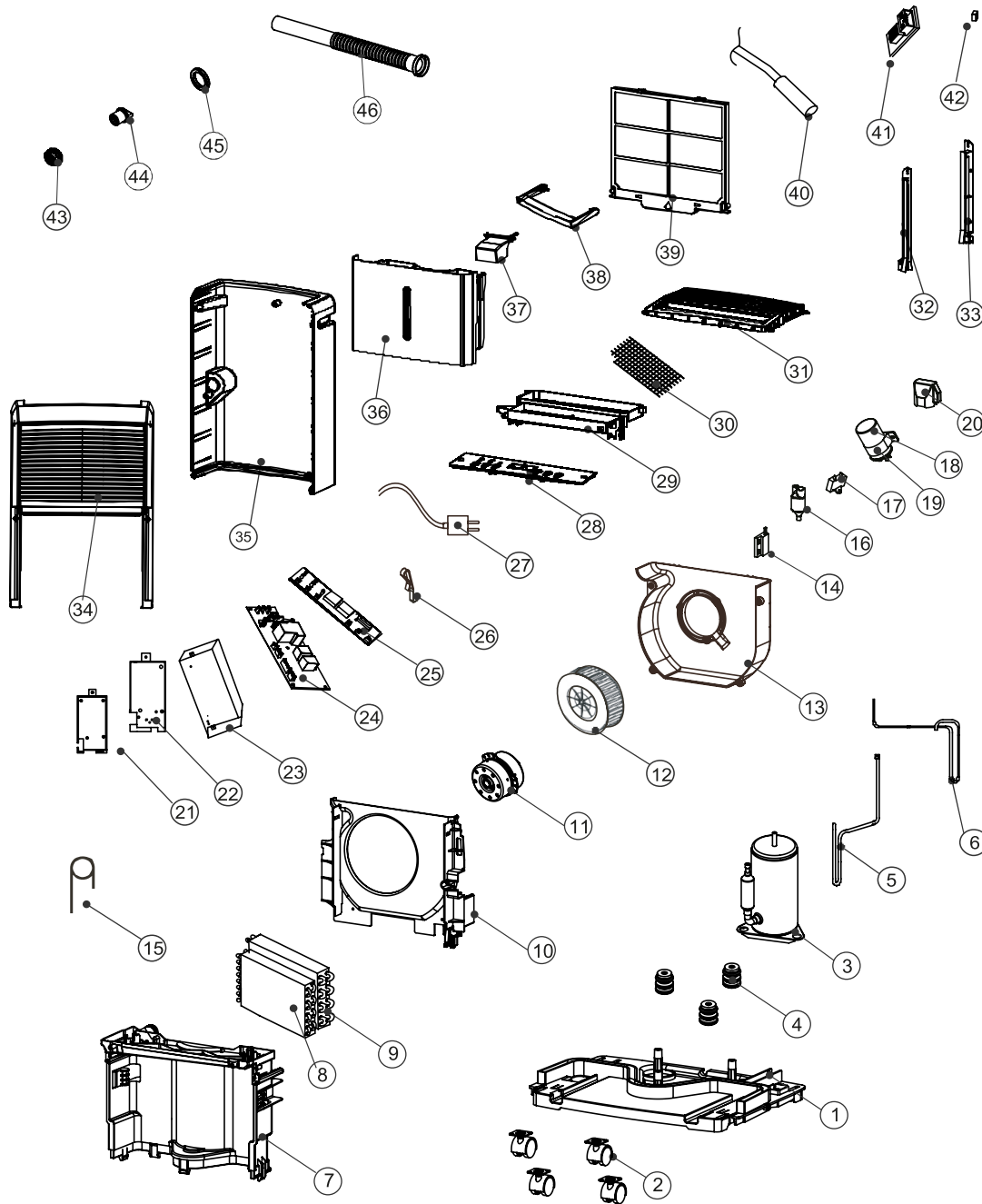
Elektriskā principshēma



D6953-550

**Rezerves daļu pārskats**

**Norāde:** Rezerves daļu artikula numuri atšķiras no instrukcijās lietotajiem sastāvdaļu artikula numuriem.



No.	Spare Part	No.	Spare Part
1	BASE PAN	24	CONTROL BOARD
2	TURING WHEEL	25	PC BOARD
3	COMPRESSOR ASS'Y	26	FIX METAL
4	RUBBER	27	POWER SUPPLY CORD COMPLETET
5	SUCTION PIPE	28	CONTROL PLATE
6	DISCHARGE PIPE	29	FIX TUBE
7	PLATE	30	SCREEN
8	CONDENSER ASS'Y	31	DISCHARGE GRILLE
9	EVAPORATOR ASS'Y	32	RAIL (L)
10	FAN CASING	33	RAIL (R)
11	FAN MOTOR	34	FRONT PANEL
12	BLOWER WHEEL	35	REAR PANEL
13	FAN CASING	36	DRAIN BUCKET
14	SWITCH	37	TANK LID
15	CAPILLARY TUBE	38	HANDLE
16	Y TUBE	39	AIR FILTER
17	CAPACITOR (1uf/450V)	40	SENSOR
18	CAPACITOR (12uf/450V)	41	SENSOR
19	FIX METAL	42	MAGNET
20	COVER	43	PLUG
21	ECTRIC BOX	44	SOFT CAP
22	ECTRIC BOX	45	WASHER
23	PROTECT COVER	46	DRAINAGE PIPE

## Utilizēšana

Vienmēr atbrīvojieties no iepakojuma materiāliem videi draudzīgā veidā un saskaņā ar spēkā esošajiem vietējiem utilizācijas noteikumiem.



Pārsvītrotas atkritumu tvertnes simbols norāda, ka šo ierīci un tās atbilstīgos komponentus pēc to darbību beigām saskaņā ar Direktīvu par elektrisko un elektronisko iekārtu atkritumiem (2012/19/ES) un dalībvalsts normatīvajiem aktiem nedrīkst izmest sadzīves atkritumos.

Jūsu tuvumā atrodas savākšanas punkti, kur jūs bez maksas varat nodot nolietotās elektriskās vai elektroniskās ierīces. Adresi varat iegūt pilsētas vai pašvaldības pārvaldē. Par citām nodošanas iespējām daudzās ES valstīs varat uzzināt arī vietnē <https://hub.trotec.com/?id=45090>. Pārējos gadījumos vērsieties pie oficiāla jūsu valstī sertificēta uzņēmuma, kas nodarbojas ar nolietoto iekārtu otrreizējo pārstrādi.

Dalīti nododot elektriskās un elektroniskās iekārtas, tiek nodrošināta otrreizēja pārstrāde, materiālu utilizācija un nolietoto ierīču cita veida utilizācija, kā arī tiek novērsta ierīcēs ietvertu iespējami bīstamo vielu ietekme uz vidi un cilvēku veselību.

Ierīcē esošo dzesētājielū propānu atbilstoši valstī spēkā esošajiem normatīvajiem aktiem uzdodiet utilizēt atbilstoši sertificētiem uzņēmumiem (Eiropas Atkritumu iedalījuma katalogs 160504).



Trotec GmbH

Grebbener Str. 7  
D-52525 Heinsberg

📞 +49 2452 962-400

📠 +49 2452 962-200

[info@trotec.com](mailto:info@trotec.com)

[www.trotec.com](http://www.trotec.com)