

**TTK 90 E**

**IT**

**ISTRUZIONI**  
DEUMIDIFICATORE



**Sommario**

**Indicazioni per l'utilizzo del presente manuale ..... 2**

**Sicurezza ..... 2**

**Informazioni relative al dispositivo ..... 6**

**Trasporto e stoccaggio..... 7**

**Montaggio e messa in funzione ..... 8**

**Utilizzo ..... 9**

**Errori e disturbi..... 12**

**Manutenzione ..... 14**

**Allegato tecnico..... 18**

**Smaltimento..... 22**

**Indicazioni per l'utilizzo del presente manuale**

**Simboli**



**Pericolo**

Questo simbolo avverte che a causa di gas altamente infiammabili sussistono il pericolo di morte e il pericolo per la salute delle persone.



**Avvertimento relativo a tensione elettrica**

Questo simbolo indica che sussistono pericoli di vita e per la salute delle persone, a causa della tensione elettrica.



**Avvertimento**

Questa parola chiave definisce un pericolo con un livello di rischio medio, che se non viene evitato potrebbe avere come conseguenza la morte o una lesione grave.



**Attenzione**

Questa parola chiave definisce un pericolo con un livello di rischio basso, che se non viene evitato potrebbe avere come conseguenza una lesione minima o leggera.

**Avviso**

Questa parola chiave indica la presenza di informazioni importanti (per es. relative a danni a cose), ma non indica pericoli.



**Informazioni**

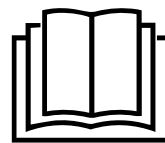
Gli avvertimenti con questo simbolo aiutano a eseguire in modo veloce e sicuro le proprie attività.



**Osservare le istruzioni**

Gli avvertimenti contrassegnati con questo simbolo indicano che devono essere osservate le istruzioni del manuale d'uso.

La versione aggiornata di queste istruzioni per l'uso e la dichiarazione di conformità UE possono essere scaricate dal seguente link:



TTK 90 E



<https://hub.trotec.com/?id=41398>

**Sicurezza**

**Leggere le presenti istruzioni con attenzione prima della messa in funzione/dell'utilizzo del dispositivo e conservare le istruzioni sempre nelle immediate vicinanze del luogo di installazione o presso il dispositivo stesso.**



**Avvertimento**

**Leggere tutte le indicazioni di sicurezza e le istruzioni.**

L'inosservanza delle indicazioni di sicurezza e delle istruzioni può causare scosse elettriche, incendi e/o lesioni gravi.

**Conservare tutte le indicazioni di sicurezza e le istruzioni per il futuro.**

Questo dispositivo può essere utilizzato da bambini a partire da 8 anni e da persone con capacità fisiche, sensoriali o mentali ridotte o con mancanza di esperienza o conoscenza, se sono supervisionati o se sono stati formati sull'utilizzo sicuro del dispositivo e se capiscono i pericoli che ne possono risultare.

I bambini non devono giocare con il dispositivo. La pulizia e la manutenzione da parte dell'utente non devono essere eseguite da bambini senza supervisione.

- Non utilizzare il dispositivo in ambienti o aree a rischio di esplosione e non posizionarlo in tali locali.
- Non utilizzare il dispositivo in atmosfere aggressive.
- Collocare il dispositivo in posizione eretta e stabile su una superficie orizzontale e stabile.
- Far asciugare il dispositivo dopo la pulizia con acqua. Non metterlo in funzione se è bagnato.
- Non mettere in funzione o comandare il dispositivo se si hanno mani umide o bagnate.
- Non esporre il dispositivo al getto diretto di acqua.
- Non coprire il dispositivo durante il suo funzionamento.

- Non sedersi sul dispositivo.
- Il dispositivo non è un giocattolo. Tenere lontani bambini e animali.
- Sorvegliare occasionalmente il dispositivo durante il funzionamento.
- Controllare il dispositivo prima di ogni utilizzo, e verificare che gli accessori e gli allacci non siano danneggiati. Non utilizzare dispositivi o parti di dispositivi danneggiati.
- Assicurarsi che tutti i cavi elettrici che si trovano all'esterno del dispositivo siano protetti da possibili danneggiamenti (per es. causati da animali). Non utilizzare mai il dispositivo se sono presenti danni ai cavi elettrici o all'alimentazione elettrica!
- L'alimentazione elettrica deve essere conforme alle indicazioni riportate nell'Allegato Tecnico.
- Inserire la spina elettrica in una presa di corrente assicurata correttamente.
- Scegliere le prolunghe del cavo elettrico nel rispetto della potenza allacciata del dispositivo, della lunghezza del cavo e della destinazione d'uso. Srotolare completamente il cavo della prolunga. Evitare il sovraccarico elettrico.
- Non utilizzare mai il dispositivo se vengono constatati danni alle spine elettriche o ai cavi elettrici.  
Se il cavo elettrico di questo dispositivo viene danneggiata, è necessario farlo sostituire dal produttore o dal suo servizio clienti o da una persona qualificata in egual modo, per prevenire possibili pericoli.  
I cavi elettrici difettosi rappresentano un serio pericolo per la salute!
- Scollegare il cavo elettrico dalla presa di corrente prima di iniziare i lavori di manutenzione e di riparazione sul dispositivo, estraendo la spina elettrica dalla presa.
- Spegnerne il dispositivo e rimuovere il cavo elettrico dalla presa di corrente, quando il dispositivo non viene utilizzato.
- Durante l'installazione osservare le distanze minime del dispositivo dalle pareti e dagli oggetti e le condizioni di stoccaggio e di funzionamento, in conformità dell'Allegato Tecnico.
- Assicurarsi che l'entrata e l'uscita dell'aria siano libere.
- Assicurarsi che sul lato di aspirazione non ci sia mai della sporcizia e che non ci siano oggetti sciolti.
- Non infilare mai oggetti o elementi nel dispositivo.
- Non rimuovere alcuna indicazione sulla sicurezza, adesivo o etichetta dal dispositivo. Mantenere le indicazioni sulla sicurezza, gli adesivi o le etichette in buone condizioni, affinché si possano leggere bene.
- Trasportare il dispositivo esclusivamente in posizione eretta e con il contenitore di condensa o il tubo di scarico vuoti.
- Prima dello stoccaggio o del trasporto, svuotare la condensa accumulatasi. Non bere la condensa. Sussiste pericolo per la salute!
- Utilizzare esclusivamente pezzi di ricambio originali, altrimenti non è garantito il funzionamento corretto e sicuro.



### **Indicazioni di sicurezza per dispositivi con refrigeranti infiammabili**

- Non conservare oggetti fonti di ignizione insieme al dispositivo in ambienti non ventilati.
- Il dispositivo deve essere stoccato solamente in ambienti senza fonti di accensione permanenti (per es. fiamme libere, un dispositivo a gas acceso o un riscaldatore elettrico).
- Controllare che il refrigerante sia inodore.
- Installare il dispositivo solo in conformità con le disposizioni di installazione nazionali.
- Osservare le normative locali.
- Osservare le norme nazionali per gli impianti a gas.
- Installare, usare e immagazzinare il dispositivo esclusivamente in un ambiente con una superficie superiore a 4 m<sup>2</sup>.
- Conservare il dispositivo in modo tale che non possano verificarsi danni di natura meccanica.
- R290 è un refrigerante conforme alle disposizioni europee per l'ambiente. Le parti del circuito frigorifero non devono essere perforate.
- Rispettare la quantità massima di riempimento con refrigerante riportata sui Dati tecnici.
- Non forare o bruciare.
- Non utilizzare mezzi diversi da quelli consigliati dal produttore per accelerare il processo di sbrinamento.
- Qualsiasi persona addetta al circuito del refrigerante deve essere in grado di esibire un certificato di qualificazione rilasciato da un ente accreditato a livello industriale comprovante le competenze nell'uso di refrigeranti sulla base di un procedimento noto nel settore.
- Gli interventi di manutenzione devono essere eseguiti esclusivamente in conformità alle norme previste dal produttore. Se per l'esecuzione di operazioni di manutenzione e riparazione è necessario il supporto di altre persone, la persona istruita all'uso di refrigeranti infiammabili è tenuta a sorvegliare costantemente i lavori.
- L'intero circuito del refrigerante è un sistema ermeticamente chiuso che non necessita di manutenzione, quindi deve essere riparato o gestito esclusivamente da ditte specializzate nella tecnica di raffreddamento o di condizionamento, o dal produttore.

## Uso conforme alla destinazione

Utilizzare il dispositivo esclusivamente per asciugare e deumidificare l'aria degli ambienti interni, nel rispetto dei dati tecnici.

Il dispositivo può inoltre essere utilizzato come asciugabiancheria, per supportare l'asciugatura della biancheria bagnata.

Fanno parte dell'uso conforme alla destinazione:

- la deumidificazione e l'asciugatura di:
  - spazi abitativi, camere da letto e cantine
  - bagni,
  - seconde case, camper
- il costante mantenimento dell'asciutto di:
  - magazzini, archivi, laboratori, garage
  - spogliatoi, ecc.

Un utilizzo diverso da quello conforme alla destinazione, rappresenta un uso improprio.

## Improprio ragionevolmente prevedibile

- Il dispositivo non è predisposto per un utilizzo industriale.
- Non posare alcun oggetto, come ad es. abiti, sul dispositivo.
- Non utilizzare il dispositivo all'aperto.
- Non utilizzare il dispositivo nelle immediate vicinanze di piscine, vasche o docce.
- Non immergere mai il dispositivo nell'acqua.
- Non eseguire alcuna modifica strutturale o fare installazioni o trasformazioni sul/del dispositivo.
- Non installare il dispositivo su una pavimentazione bagnata o allagata, ad es. nelle vicinanze di uno scarico a terra.

## Qualifica del personale

Il personale addetto all'utilizzo di questo dispositivo deve:

- essere conscio dei pericoli che possono venirsi a creare durante il lavoro con dispositivi elettrici in ambienti umidi.
- aver letto e compreso il manuale d'uso, in particolare il capitolo sulla sicurezza.

I lavori di manutenzione che richiedono l'apertura dell'involucro devono essere eseguiti esclusivamente da imprese specializzate in refrigerazione e in condizionamento dell'aria o dal produttore.

## Indicazioni e segnali di sicurezza presenti sul dispositivo

### Avviso

Non rimuovere alcuna indicazione sulla sicurezza, adesivo o etichetta dal dispositivo. Mantenere le indicazioni sulla sicurezza, gli adesivi o le etichette in buone condizioni, affinché si possano leggere bene.



Sul dispositivo sono presenti le seguenti indicazioni e i seguenti segnali di sicurezza:

**WARNING • WARNUNG • ATTENTION**

**DE** Das Gerät muss in einem Raum mit einer Grundfläche größer als 4 m<sup>2</sup> aufgestellt, betrieben und gelagert werden.

**EN** Appliance shall be installed, operated and stored in a room with floor area larger than 4 m<sup>2</sup>.

**FR** L'appareil doit être installé, utilisé et entreposé dans une pièce avec une surface supérieure à 4 m<sup>2</sup>.





### Osservare le istruzioni

Questo simbolo indica che devono essere osservate le istruzioni e il manuale d'uso.



### Osservare le istruzioni per la riparazione

Le operazioni di smaltimento, manutenzione e riparazione eseguite sul circuito di raffreddamento frigorifero devono essere eseguite esclusivamente in conformità alle norme previste dal produttore e da persone con certificato di qualificazione. Le relative istruzioni per la riparazione sono disponibili su richiesta presso il produttore.

## Pericoli residui



### Pericolo

#### Refrigerante naturale propano (R290)!

H220 – Gas altamente infiammabile.

H280 – Contiene gas sotto pressione; può esplodere se riscaldato.

P210 – Tenere lontano da fonti di calore, superfici calde, scintille, fiamme libere o altre fonti di ignizione. Non fumare.

P377 – In caso di incendio dovuto a perdita di gas: non estinguere a meno che non sia possibile bloccare la perdita senza pericolo.

P410+P403 – Proteggere dai raggi solari. Conservare in luogo ben ventilato.



### Avvertimento relativo a tensione elettrica

I lavori sulle parti elettriche devono essere eseguiti esclusivamente da imprese specializzate autorizzate!



### Avvertimento relativo a tensione elettrica

Pericolo dovuto a scossa elettrica!

Il dispositivo non presenta una protezione dall'acqua.

Sussiste pericolo di scossa elettrica!

Non utilizzare mai il dispositivo in luoghi in cui l'acqua possa gocciolare, spruzzare o scorrere e non immergerlo mai nell'acqua!



### Avvertimento relativo a tensione elettrica

Pericolo dovuto a scossa elettrica!

Se il dispositivo entra in contatto con l'acqua, sussiste il rischio di una scossa elettrica!

Non utilizzare il dispositivo nelle immediate vicinanze di una vasca da bagno, di una doccia o di una piscina!



### Avvertimento relativo a tensione elettrica

Prima di qualsiasi lavoro sul dispositivo, rimuovere la spina elettrica dalla presa di corrente!

Non toccare la spina elettrica con mani umide o bagnate!

Scollegare il cavo elettrico dalla presa di corrente, estraendo la spina elettrica dalla presa.



### Avvertimento

Da questo dispositivo posso scaturire pericoli, se viene utilizzato in modo non corretto o non conforme alla sua destinazione da persone senza formazione! Tenere conto delle qualifiche del personale!



### Avvertimento

Questo dispositivo non è un giocattolo e non deve essere maneggiato da bambini.



### Avvertimento

Pericolo di soffocamento!

Non lasciare incustodito il materiale di imballaggio. Potrebbe diventare un gioco pericoloso per bambini.

## Avviso

Non utilizzare mai il dispositivo senza il filtro dell'aria inserito all'entrata dell'aria!

Senza il filtro dell'aria, l'interno del dispositivo si sporca molto. Questo può ridurre la potenza e danneggiare il dispositivo.

## Comportamento in caso di emergenza

1. Spegnerne il dispositivo.
2. Staccare il dispositivo dalla corrente, estraendo la spina elettrica dalla spina. Nel farlo, prendere la spina e non il cavo.
3. Non allacciare nuovamente all'alimentazione elettrica un dispositivo difettoso.

**Informazioni relative al dispositivo**

**Descrizione dell'apparecchio**

Con l'aiuto del principio di condensazione, il dispositivo fornisce una deumidificazione automatica degli ambienti interni.

Il ventilatore aspira l'aria umida dall'ambiente all'entrata dell'aria attraverso il filtro dell'aria, l'evaporatore e il condensatore dietro a quest'ultimo. Sul freddo evaporatore, l'aria dell'ambiente interno viene raffreddata fino al di sotto del punto di rugiada. Il vapore acqueo contenuto dell'aria precipita in forma di condensa o brina sulle lamelle dell'evaporatore. Sul condensatore l'aria deumidificata e raffreddata viene leggermente riscaldata e nuovamente espulsa. L'aria secca così ottenuta viene nuovamente mescolata all'aria dell'ambiente. Grazie alla costante circolazione dell'aria ambientale attivata dal dispositivo, l'umidità dell'aria nel luogo di installazione viene ridotta.

A seconda della temperatura dell'aria e della relativa umidità dell'aria, l'acqua condensata gocciola costantemente, o solamente durante le fasi periodiche di sbrinamento, attraverso la gronda di scarico nel contenitore di condensa che si trova sotto di essa. Questo contenitore è provvisto di un galleggiante per la misurazione del livello di riempimento.

Il dispositivo è dotato di un pannello di comando per comandare e controllare le funzioni.

Se viene raggiunto il livello massimo di riempimento del contenitore di condensa o se il contenitore di condensa non è inserito correttamente, la spia luminosa di controllo del contenitore di condensa (vedi capitolo Utilizzo) sul quadro di comando si accende. Il dispositivo si spegne. La spia luminosa di controllo del contenitore di condensa si spegne solamente quando viene nuovamente inserito il contenitore di condensa vuoto.

Opzionalmente è possibile scaricare l'acqua condensata con l'aiuto di un tubo flessibile collegato all'attacco della condensa.

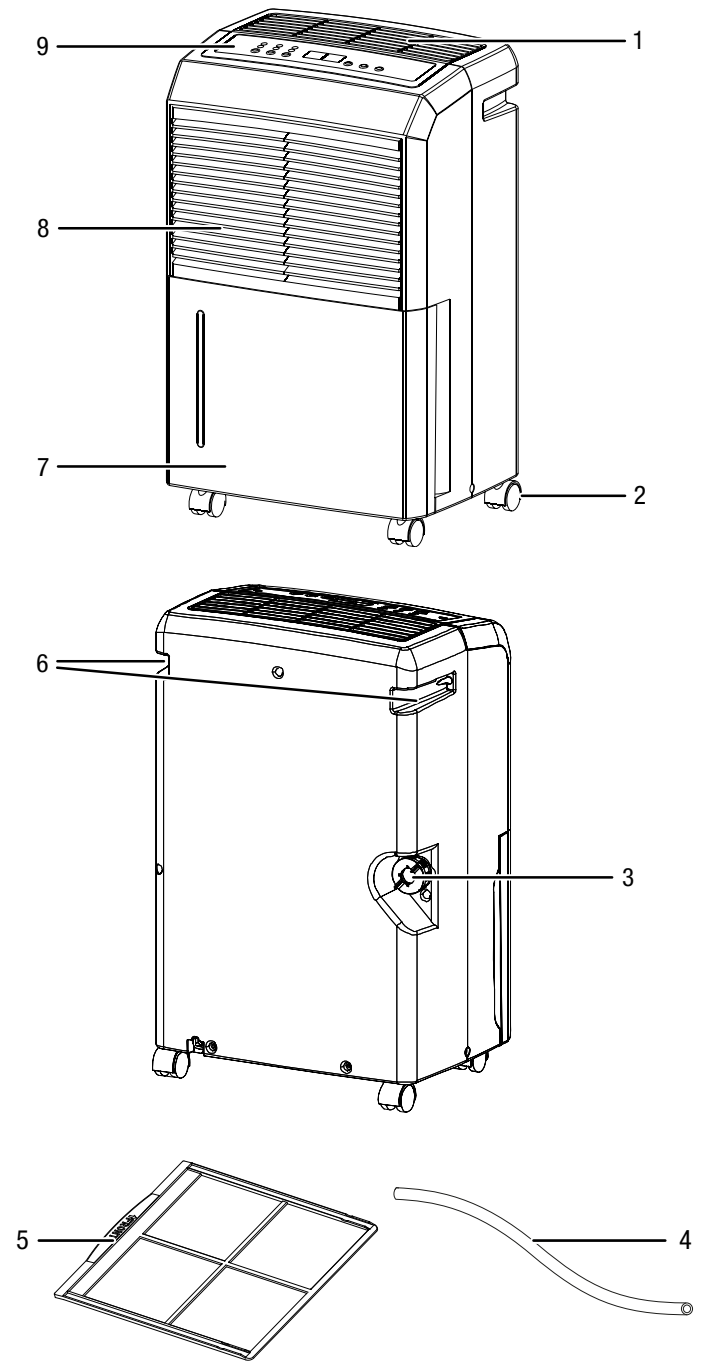
Il dispositivo consente di abbassare l'umidità relativa dell'aria fino a circa il 30 %.

Il dispositivo può inoltre essere utilizzato come asciugabiancheria, per supportare l'asciugatura della biancheria bagnata negli ambienti abitativi o negli uffici.

A causa dell'irraggiamento di calore che si forma durante il funzionamento, la temperatura ambientale può aumentare leggermente.

Il dispositivo non presenta una protezione dall'acqua (IPX0).

**Rappresentazione del dispositivo**



N.	Definizione
1	Uscita dell'aria
2	Ruote per il trasporto
3	Allaccio tubo di scarico della condensa
4	Tubo di scarico della condensa
5	Filtro dell'aria
6	Maniglia di trasporto
7	Contenitore di condensa
8	Entrata dell'aria con filtro dell'aria
9	Quadro di controllo



## Trasporto e stoccaggio

### Avviso

Se il dispositivo viene immagazzinato o trasportato in modo non conforme, il dispositivo può essere danneggiato.

Fare attenzione alle informazioni relative al trasporto e allo stoccaggio del dispositivo.

### Trasporto

Tener presente che potrebbero esserci eventuali norme di trasporto aggiuntive per dispositivi contenenti refrigerante infiammabile. La disposizione dell'attrezzatura o il numero massimo di componenti che possono essere trasportati insieme sono riportati nelle norme di trasporto vigenti in materia.

Il dispositivo è dotato di una maniglia per facilitarne il trasporto.

Il dispositivo è dotato di rulli di trasporto per facilitarne il trasporto.

Osservare le seguenti indicazioni **prima** di ogni trasporto:

- Spegnere il dispositivo.
- Staccare il dispositivo dalla corrente, estraendo la spina elettrica dalla spina. Nel farlo, prendere la spina e non il cavo.
- Svuotare la condensa restante dal dispositivo e dal tubo di scarico della condensa (vedi capitolo Manutenzione).
- Non utilizzare il cavo elettrico come cavo di traino.
- Far scorrere il dispositivo solo su superfici solide e piane.

Osservare le seguenti indicazioni **dopo** ogni trasporto:

- Dopo ogni trasporto, riposizionare il dispositivo in posizione eretta.

### Stoccaggio

Osservare le seguenti indicazioni **prima** di ogni stoccaggio:

- Svuotare la condensa restante dal dispositivo e dal tubo di scarico della condensa (vedi capitolo Manutenzione).
- Staccare il dispositivo dalla corrente, estraendo la spina elettrica dalla spina. Nel farlo, prendere la spina e non il cavo.

In caso di non utilizzo del dispositivo, osservare le seguenti condizioni di stoccaggio:

- Stoccare il dispositivo solo in un ambiente con una superficie superiore a 4 m<sup>2</sup>.
- Posizionare il dispositivo soltanto in ambienti in cui non si trovano fonti di ignizione (ad es. fiamme libere, un apparecchio a gas acceso o un riscaldatore elettrico).
- Immagazzinare il dispositivo asciutto e protetto contro gelo e calore.
- Stoccare il dispositivo in posizione eretta e in un posto protetto dalla polvere e dall'irraggiamento diretto del sole.
- Proteggere il dispositivo eventualmente con un involucro dalla polvere che può penetrarvi.
- Non posizionare altri dispositivi o oggetti sul dispositivo, per evitare danneggiamenti al dispositivo.

## Montaggio e messa in funzione

### Dotazione

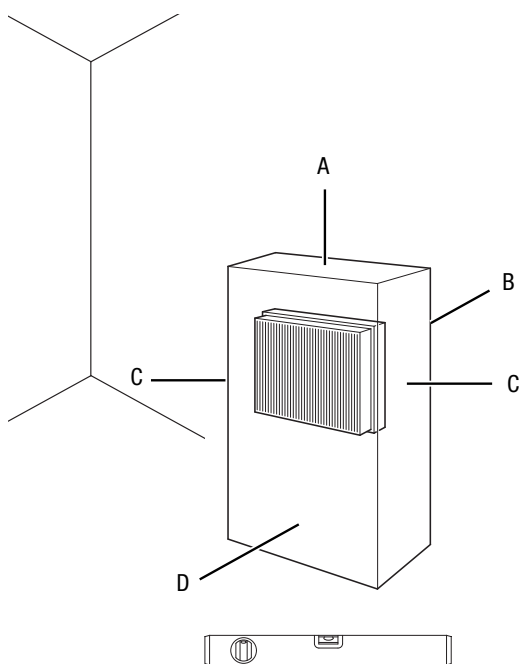
- 1 x dispositivo
- 1 x tubo di scarico della condensa
- 1 x filtro dell'aria
- 1 x istruzioni

### Disimballaggio del dispositivo

1. Aprire il cartone ed estrarre il dispositivo.
2. Rimuovere completamente l'imballaggio del dispositivo.
3. Srotolare completamente il cavo elettrico. Fare attenzione che il cavo elettrico non sia danneggiato e non danneggiarlo durante lo srotolamento.

### Messa in funzione

Durante l'installazione osservare le distanze minime del dispositivo dalle pareti e dagli oggetti, in conformità con il capitolo Allegato tecnico.



- Prima di rimettere in funzione il dispositivo, controllare le condizioni del cavo elettrico. In caso di dubbi in merito al corretto funzionamento, chiamare il servizio di assistenza.
- Posizionare il dispositivo soltanto in ambienti in cui non possono accumularsi eventuali perdite di refrigerante.
- Il dispositivo deve essere stoccato solamente in ambienti senza fonti di accensione permanenti (per es. fiamme libere, un dispositivo a gas acceso o un riscaldatore elettrico).
- Collocare il dispositivo in posizione eretta e stabile su una superficie orizzontale e stabile.

- Evitare di posare il cavo elettrico o gli altri cavi elettrici in punti in cui si potrebbe inciampare, in particolare quando il dispositivo viene posizionato al centro del locale. Utilizzare ponti passacavi.
- Assicurarci che le prolunghe dei cavi siano completamente srotolate.
- Nell'installare il dispositivo, mantenere una distanza sufficiente dalle fonti di calore.
- Fare attenzione che non vi siano tende o altri oggetti che possano ostacolare il flusso dell'aria.

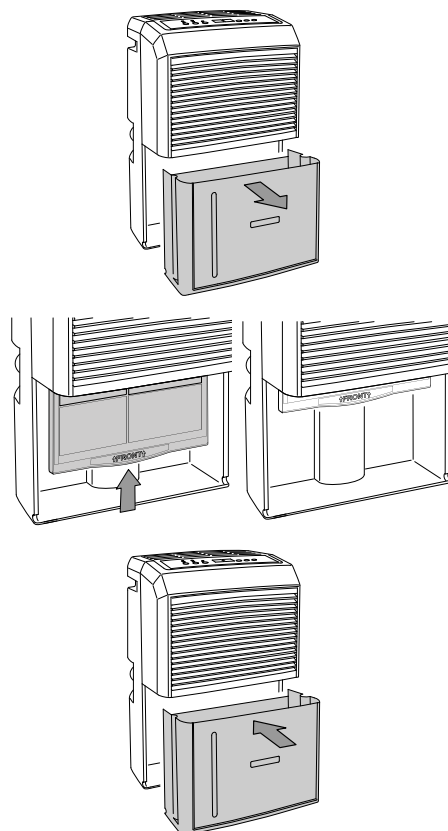
### Inserimento del filtro dell'aria

#### Avviso

Non utilizzare mai il dispositivo senza il filtro dell'aria inserito all'entrata dell'aria!

Senza il filtro dell'aria, l'interno del dispositivo si sporca molto. Questo può ridurre la potenza e danneggiare il dispositivo.

- Prima dell'accensione, assicurarsi che il filtro dell'aria sia stato installato.



### Inserimento del contenitore di condensa

- Assicurarci che il galleggiante sia stato inserito correttamente nel contenitore della condensa.
- Assicurarci che il contenitore della condensa sia vuoto e inserito correttamente.

### Collegamento del cavo elettrico

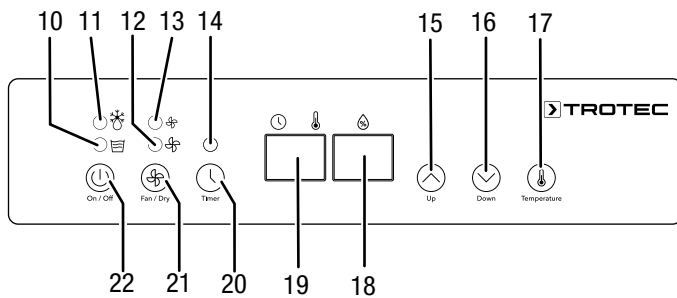
- Inserire la spina elettrica in una presa di corrente assicurata correttamente.



## Utilizzo

- Non aprire porte o finestre.
- Una volta acceso, il dispositivo procede con funzionamento completamente automatico.
- Il ventilatore continua a funzionare in modalità di deumidificazione anche dopo che viene raggiunto il valore nominale impostato, fino allo spegnimento del dispositivo.

## Elementi di comando



N.	Definizione	Descrizione
10	LED <i>Contenitore di condensa pieno</i>	Si accende quando il contenitore di condensa è pieno o non è stato inserito correttamente
11	LED <i>Sbrinamento automatico</i>	Si accende se lo sbrinamento automatico è attivato
12	LED <i>Velocità alta del ventilatore</i>	Si illumina quando è impostata la velocità di ventilazione alta (funzione asciugabiancheria)
13	LED <i>Velocità bassa del ventilatore</i>	Si illumina quando è impostata la velocità di ventilazione bassa
14	LED <i>Timer</i>	Si accende con il timer programmato
15	Tasto Freccia <i>Up</i>	Impostazione dell'umidità relativa dell'aria ambientale (dal 30 al 90 % di u.r. regolabile con incrementi del 5 %)
16	Tasto Freccia <i>Down</i>	
17	Tasto <i>Temperature</i>	Impostazione dell'unità per la temperatura (°C o °F)
18	Riquadro display <i>Umidità dell'aria</i>	Mostra l'attuale umidità relativa dell'aria ambientale Mostra l'umidità relativa dell'aria ambientale desiderata durante l'impostazione
19	Riquadro display <i>Temperatura/Ore</i>	Mostra l'attuale temperatura ambientale in °C o °F Mostra il numero di ore durante la programmazione del timer

N.	Definizione	Descrizione
20	Tasto <i>Timer</i>	Accende e spegne la funzione timer Impostazione del numero di ore della funzione timer (da 1 a 24 h)
21	Tasto <i>Fan / Dry</i>	Regolazione alta o bassa della velocità del ventilatore (funzione asciugabiancheria)
22	Tasto <i>On / Off</i>	Accensione o spegnimento del dispositivo



### Avvertimento relativo a tensione elettrica

Pericolo di scossa elettrica!

Il dispositivo non presenta una protezione dall'acqua. Sussiste pericolo di scossa elettrica!

Non utilizzare mai il dispositivo in luoghi in cui l'acqua possa gocciolare, spruzzare o scorrere e non immergerlo mai nell'acqua!

### Accensione del dispositivo

Dopo aver posizionato il dispositivo come descritto nel capitolo Montaggio e messa in funzione, in modo che sia pronto all'uso, si può accenderlo.

1. Premere il tasto *On / Off* (22).

⇒ Il dispositivo si avvia nella modalità di funzionamento Deumidificazione.

### Impostazione della modalità di funzionamento

- Deumidificazione
- Funzione asciugabiancheria

### Deumidificazione

Il dispositivo funziona fino al raggiungimento dell'umidità relativa dell'aria ambientale desiderata. Se l'umidità relativa dell'aria ambientale desiderata viene superata, il compressore si riaccende.

L'umidità relativa dell'aria ambientale desiderata può essere impostata in qualsiasi momento, l'intervallo di impostazione è compreso tra il 30 % e il 90 % con incrementi del 5 %.

### Impostazione dell'umidità relativa dell'aria ambientale desiderata

L'intervallo di impostazione è compreso tra il 30 % e il 90 % con incrementi del 5 %.

1. Premere i tasti direzionali (15, 16) per impostare l'umidità relativa dell'aria ambientale.

⇒ L'umidità relativa dell'aria ambientale desiderata viene visualizzata sul riquadro display *Umidità dell'aria* (18).

### Impostazione della velocità del ventilatore

Attraverso questa funzione è possibile scegliere la velocità del ventilatore più alta o più bassa (funzione asciugabiancheria).

1. Premere il tasto *Fan / Dry* (21) per scegliere tra la velocità del ventilatore bassa e alta.
- ⇒ Il LED per l'alta (12) o bassa (13) velocità del ventilatore si accende a seconda dell'impostazione scelta.

### Impostazione del timer

Il timer può essere programmato per accendere o spegnere il dispositivo dopo una quantità preimpostata di ore (da 1 a un massimo di 24 ore).

Il timer può essere programmato con incrementi di 1h.

#### Avviso

Il dispositivo non deve funzionare senza sorveglianza in un ambiente con libero accesso, se il timer è attivo.

### Accensione automatica

- ✓ Il dispositivo è spento.
1. Premere il tasto *Timer* (20) per accendere il timer.
    - ⇒ Il LED *Timer* (14) si accende.
    - ⇒ Sul riquadro display (19) viene visualizzato il numero di ore.
  2. Premere i tasti direzionali (15, 16) per impostare il numero di ore.
    - ⇒ Il numero di ore viene mostrato con luce lampeggiante sul display a segmenti (19).
  3. Attendere circa 5 secondi per memorizzare l'impostazione.
    - ⇒ Il dispositivo si accende una volta trascorso il tempo prestabilito.
    - ⇒ Il tempo di funzionamento impostato viene visualizzato sul riquadro display (19) per alcuni secondi. Successivamente viene visualizzata di nuovo la temperatura attuale.

Indicazione per l'accensione automatica:

- Premendo il tasto *On / Off* (22), l'accensione automatica viene disattivata.

### Spegnimento automatico

- ✓ Il dispositivo è acceso.
1. Premere il tasto *Timer* (20) per accendere il timer.
    - ⇒ Il LED *Timer* (14) si accende.
    - ⇒ Sul riquadro display (19) viene visualizzato il numero di ore.
  2. Premere i tasti direzionali (15, 16) per impostare il numero di ore.
    - ⇒ Il numero di ore viene mostrato con luce lampeggiante sul display a segmenti (19).
- ⇒ Il dispositivo si spegne una volta trascorso il tempo prestabilito.
- ⇒ Il tempo di funzionamento impostato viene visualizzato sul riquadro display (19) per alcuni secondi. Successivamente viene visualizzata di nuovo la temperatura attuale.

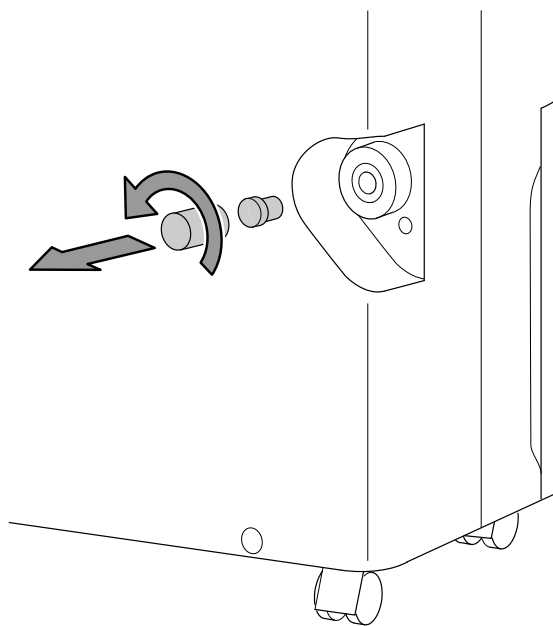
Indicazione relativa allo spegnimento automatico:

- Premendo il tasto *On/Off* (22), lo spegnimento automatico viene disattivato.

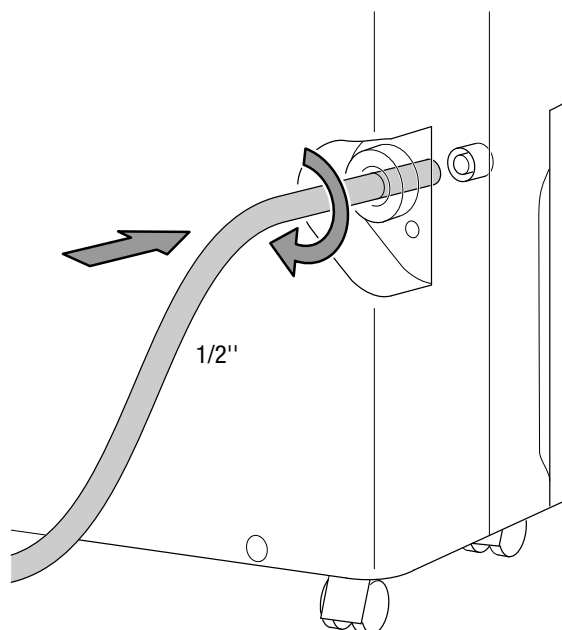
### Funzionamento con tubo flessibile sul raccordo per la condensa

Per l'utilizzo continuo prolungato o per la deumidificazione non sorvegliata, è necessario collegare al dispositivo il tubo di scarico della condensa fornito.

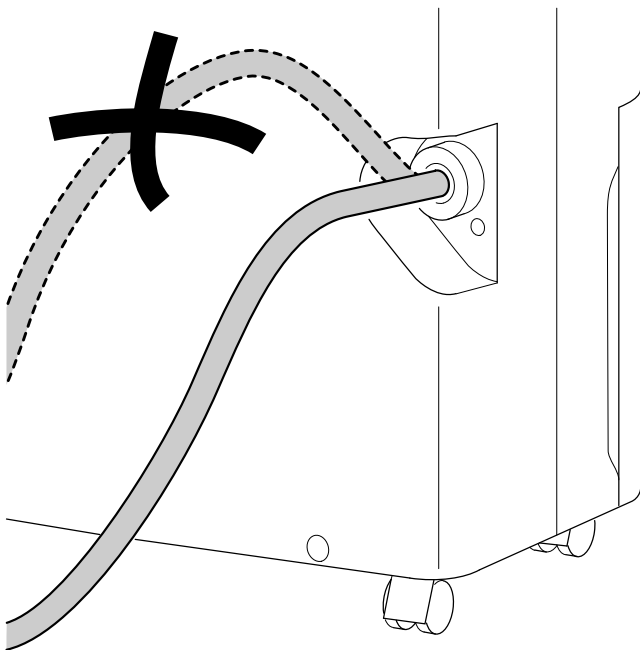
- ✓ Il tubo flessibile allegato (diametro: 1/2 pollice) è a disposizione.
  - ✓ Il dispositivo è spento.
1. Svitare il coperchio dall'attacco per il tubo di scarico della condensa (3).
  2. Rimuovere il tappo di gomma.



3. Conservare il coperchio e il tappo di gomma per riutilizzarli successivamente.
4. Inserire l'estremità del tubo flessibile sull'allaccio per tubi flessibili.



5. Portare l'estremità del tubo flessibile a uno scarico adatto (ad es. un pozzetto di raccolta o un contenitore di raccolta sufficientemente grande). Fare attenzione, il tubo flessibile non deve essere piegato.



Rimuovere il tubo flessibile, se si desidera nuovamente raccogliere la condensa con il contenitore di condensa. Prima dello stoccaggio, far asciugare il tubo flessibile. Il tubo flessibile può essere allacciato per un utilizzo continuo in qualsiasi modalità di funzionamento.

### Sbrinamento automatico

In caso di temperature ambiente basse, l'evaporatore può ghiacciare durante la deumidificazione. Il dispositivo esegue quindi uno sbrinamento automatico. Durante la fase di sbrinamento, la deumidificazione viene interrotta per breve tempo. Il ventilatore continua a funzionare.

Il LED *Sbrinamento automatico* (11) è acceso per tutta la durata dello sbrinamento.

La durata dello sbrinamento può variare. Non spegnere il dispositivo durante lo sbrinamento automatico. Non rimuovere la spina elettrica dalla presa di corrente.

### Asciugabiancheria

Il dispositivo può inoltre essere utilizzato come asciugabiancheria, per supportare l'asciugatura della biancheria bagnata negli ambienti abitativi o negli uffici.

Nel posizionare il dispositivo o uno stendibiancheria, fare attenzione alle distanze minime indicate nei dati tecnici.

Per l'asciugatura della biancheria si consigliano i seguenti valori di umidità dell'aria:

- Asciutto per armadio = 46 % umidità dell'aria relativa
- Umido per stiratura = 58 % umidità dell'aria relativa
- Parzialmente asciutto = 65 % umidità dell'aria relativa

Adattare le impostazioni di umidità relativa dell'aria al dispositivo (ad es. 60% di umidità relativa dell'aria per biancheria programma "umido per stiratura"). Eventualmente, utilizzare un misuratore per misurare l'umidità dell'aria.

1. Premere il tasto *Fan / Dry* (21) per impostare la velocità alta del ventilatore.
  - ⇒ Il LED *elevata velocità del ventilatore* (12) si accende.
  - ⇒ La funzione asciugabiancheria è impostata.

### Messa fuori servizio



#### Avvertimento relativo a tensione elettrica

Non toccare la spina elettrica con mani umide o bagnate!

- Spegnerne il dispositivo.
- Staccare il dispositivo dalla corrente, estraendo la spina elettrica dalla spina. Nel farlo, prendere la spina e non il cavo.
- Rimuovere eventualmente il tubo di scarico della condensa e il liquido residuo in esso contenuto.
- Se necessario, svuotare il contenitore di condensa.
- Pulire il dispositivo secondo quanto riportato nel capitolo *Manutenzione*.
- Immagazzinare il dispositivo in conformità con il capitolo *Trasporto e immagazzinaggio*.

## Errori e disturbi

Il funzionamento perfetto del dispositivo è stato controllato più volte durante la sua produzione. Nel caso in cui dovessero, ciononostante, insorgere dei disturbi nel funzionamento, controllare il dispositivo secondo la seguente lista.

### Avviso

Attendere almeno 3 minuti dopo tutti i lavori di manutenzione e di riparazione. Riaccendere il dispositivo solo allora.

### Il dispositivo non si avvia:

- Controllare l'alimentazione elettrica.
- Controllare che il cavo elettrico e la spina elettrica non siano danneggiati.
- Controllare il fusibile di protezione principale.
- Controllare il livello di riempimento del contenitore di condensa, se necessario svuotarlo. Il LED *Contenitore condensa pieno* (9) non deve accendersi.
- Controllare che il contenitore di condensa sia posizionato correttamente.
- Controllare la temperatura ambientale. Rispettare l'area di lavoro ammissibile del dispositivo in conformità con i dati tecnici.

### Il dispositivo è in funzione ma non vi è alcuna formazione di condensa:

- Controllare che il galleggiante nel contenitore di condensa non sia sporco. In caso di necessità, pulire il contenitore di condensa. Il galleggiante deve essere movibile.
- Controllare la temperatura ambientale. Rispettare l'area di lavoro ammissibile del dispositivo in conformità con i dati tecnici.
- Assicurarsi che l'umidità relativa dell'aria ambientale corrisponda ai dati tecnici.
- Controllare l'umidità dell'aria ambientale relativa preselezionata. L'umidità dell'aria nel luogo di installazione deve trovarsi al di sopra del campo selezionato.
- Controllare che il filtro dell'aria non sia sporco. In caso di necessità, pulire o sostituire il filtro dell'aria.
- Controllare dall'esterno che sul condensatore non ci sia della sporcizia (vedi capitolo Manutenzione). Far pulire il condensatore sporco da un'impresa specializzata o dal produttore.
- Il dispositivo esegue eventualmente uno sbrinamento automatico. Durante lo sbrinamento automatico non ha luogo alcuna deumidificazione.

### Il dispositivo è rumoroso o vibra:

- Controllare se il dispositivo è stato posizionato in modo eretto e stabile.

### Fuoriesce della condensa:

- Controllare che il dispositivo non abbia una mancanza di tenuta.

### Il compressore non si avvia:

- Controllare la temperatura ambientale. Rispettare l'area di lavoro ammissibile del dispositivo in conformità con i dati tecnici.
- Assicurarsi che l'umidità relativa dell'aria ambientale corrisponda ai dati tecnici.
- Controllare l'umidità dell'aria ambientale relativa preselezionata. L'umidità dell'aria nel luogo di installazione deve trovarsi al di sopra del campo selezionato.
- Controllare se la protezione surriscaldamento del compressore è scattata. Staccare il dispositivo dalla rete elettrica e lasciarlo raffreddare per circa 10 minuti, prima di allacciarlo nuovamente alla rete elettrica.
- Il dispositivo esegue se necessario uno sbrinamento automatico. Durante lo sbrinamento automatico non ha luogo alcuna deumidificazione.

### Il dispositivo si riscalda molto, è rumoroso o perde potenza:

- Controllare che l'entrata dell'aria e il filtro dell'aria non siano sporchi. Rimuovere la sporcizia esterna.
- Controllare dall'esterno che sul dispositivo non ci sia della sporcizia (cfr. capitolo Manutenzione). Far pulire l'interno sporco del dispositivo da un'impresa specializzata in refrigerazione e in condizionamento dell'aria o dal produttore.

### Il dispositivo ancora non funziona perfettamente dopo questi controlli:

Contattare il servizio di assistenza clienti. Portare eventualmente il dispositivo da un'impresa specializzata in refrigerazione e in condizionamento dell'aria o dal produttore per farlo riparare.

## Codici errore

Sul display a segmenti possono essere visualizzate le seguenti notifiche di errore:

Codice errore	Causa	Rimedio
30	Sensore umidità – Circuito elettrico interrotto L'umidità dell'aria è inferiore al 30 % u.r.	Spegnere il dispositivo e contattare il servizio di assistenza clienti.
90	Sensore umidità – Cortocircuito L'umidità dell'aria è superiore al 90 % u.r.	Spegnere il dispositivo e contattare il servizio di assistenza clienti.
Lo	La temperatura ambientale attuale è inferiore ai 0 °C. Sensore temperatura – Circuito elettrico interrotto	Attivare il deumidificatore in caso di temperature ambientali che corrispondono ai dati tecnici. Se l'allarme persiste, contattare il servizio di assistenza clienti.
Hi	La temperatura ambientale attuale è superiore ai 50 °C. Sensore temperatura – Cortocircuito	Attivare il deumidificatore in caso di temperature ambientali che corrispondono ai dati tecnici. Se l'allarme persiste, contattare il servizio di assistenza clienti.
E5	Errore comunicazione chip	Spegnere il dispositivo e contattare il servizio di assistenza clienti.

## Manutenzione

## Intervalli di manutenzione

Intervallo di manutenzione	prima di ogni messa in funzione	in caso di necessità	almeno ogni 2 settimane	almeno ogni 4 settimane	almeno ogni 6 mesi	almeno una volta l'anno
Controllo di eventuale presenza di sporcizia o corpi estranei sull'entrata e l'uscita d'aria, eventuale pulizia	X			X		
Pulizia dell'esterno		X				X
Controllo visivo di eventuale presenza di sporcizia all'interno del dispositivo		X				X
Controllo di eventuale presenza di sporcizia o corpi estranei sul filtro dell'aria, eventuale pulizia o sostituzione	X		X			
Sostituzione del filtro dell'aria					X	
Controllo che non vi siano danneggiamenti	X					
Controllo delle viti di fissaggio		X				X
Test di collaudo						X
Svuotare e pulire il contenitore di condensa e/o il tubo di scarico		X				

## Protocollo di manutenzione

Tipo di dispositivo: .....

Numero dispositivo: .....

Intervallo di manutenzione	1	2	3	4	5	6	7	8	9	10	11	12	13	14	15	16
Controllo di eventuale presenza di sporcizia o corpi estranei sull'entrata e l'uscita d'aria, eventuale pulizia																
Controllo di eventuale presenza di sporcizia o corpi estranei sul filtro dell'aria, eventuale pulizia o sostituzione																
Pulizia dell'esterno																
Controllo visivo di eventuale presenza di sporcizia all'interno del dispositivo																
Sostituzione del filtro dell'aria																
Controllo delle viti di fissaggio																
Test di collaudo																
Svuotare e pulire il contenitore di condensa e/o il tubo di scarico																
Note																

1. Data: ..... Firma: .....	2. Data: ..... Firma: .....	3. Data: ..... Firma: .....	4. Data: ..... Firma: .....
5. Data: ..... Firma: .....	6. Data: ..... Firma: .....	7. Data: ..... Firma: .....	8. Data: ..... Firma: .....
9. Data: ..... Firma: .....	10. Data: ..... Firma: .....	11. Data: ..... Firma: .....	12. Data: ..... Firma: .....
13. Data: ..... Firma: .....	14. Data: ..... Firma: .....	15. Data: ..... Firma: .....	16. Data: ..... Firma: .....



## Attività da svolgere prima dell'inizio della manutenzione



### Avvertimento relativo a tensione elettrica

Non toccare la spina elettrica con mani umide o bagnate!

- Spegnere il dispositivo.
- Staccare il dispositivo dalla corrente, estraendo la spina elettrica dalla spina. Nel farlo, prendere la spina e non il cavo.



### Avvertimento relativo a tensione elettrica

**I lavori che richiedono l'apertura del dispositivo devono essere eseguiti esclusivamente da imprese specializzate autorizzate o dal produttore.**

## Circuito del refrigerante



### Pericolo

#### Refrigerante naturale propano (R290)!

H220 – Gas altamente infiammabile.

H280 – Contiene gas sotto pressione; può esplodere se riscaldato.

P210 – Tenere lontano da fonti di calore, superfici calde, scintille, fiamme libere o altre fonti di ignizione. Non fumare.

P377 – In caso di incendio dovuto a perdita di gas: non estinguere a meno che non sia possibile bloccare la perdita senza pericolo.

P410+P403 – Proteggere dai raggi solari. Conservare in luogo ben ventilato.

- L'intero circuito del refrigerante è un sistema ermeticamente chiuso che non necessita di manutenzione, quindi deve essere riparato o gestito esclusivamente da ditte specializzate nella tecnica di raffreddamento o di condizionamento, o dal produttore.

## Indicazioni e segnali di sicurezza presenti sul dispositivo

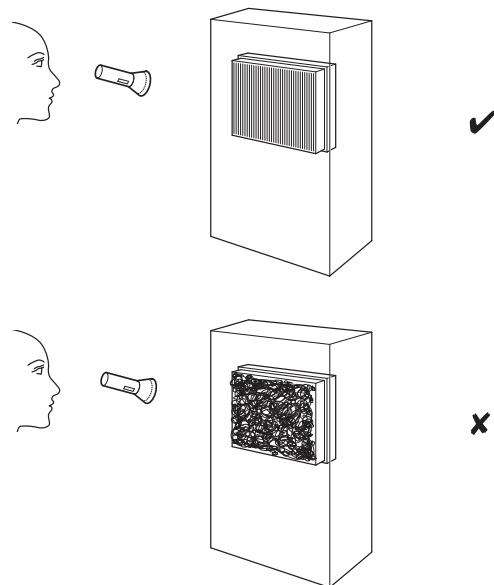
Controllare con regolarità le indicazioni e i segnali di sicurezza presenti sul dispositivo. Se non più leggibili, applicarne di nuovi!

## Pulitura dell'involucro

Pulire l'involucro con un panno umido, morbido e senza pelucchi. Fare attenzione che non penetri umidità all'interno dell'involucro. Fare attenzione che l'umidità non entri in contatto con gli elementi costruttivi elettrici. Per inumidire il panno, non utilizzare detergenti aggressivi, come per es. spray detergenti, solventi, detergenti a base di alcool o abrasivi.

## Controllo visivo che non ci sia sporcizia nell'interno dell'apparecchio

1. Rimuovere il filtro dell'aria.
2. Con una torcia, fare luce nelle aperture del dispositivo.
3. Controllare che non ci sia dello sporco all'interno del dispositivo.
4. Se si constata la presenza di uno spesso strato di polvere, far pulire l'interno del dispositivo da un'impresa specializzata in refrigerazione e in condizionamento dell'aria o dal produttore.
5. Riposizionare il filtro dell'aria.



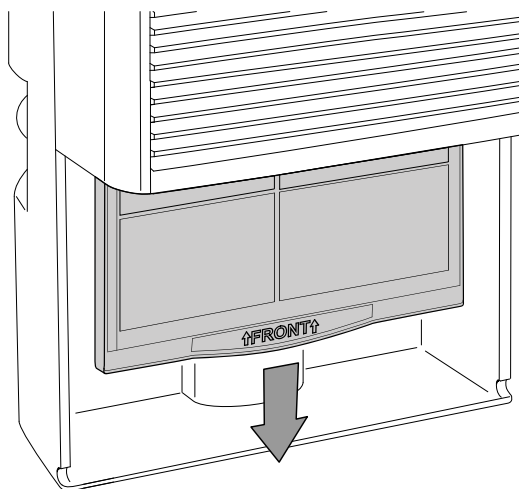
## Pulitura del filtro dell'aria

### Avviso

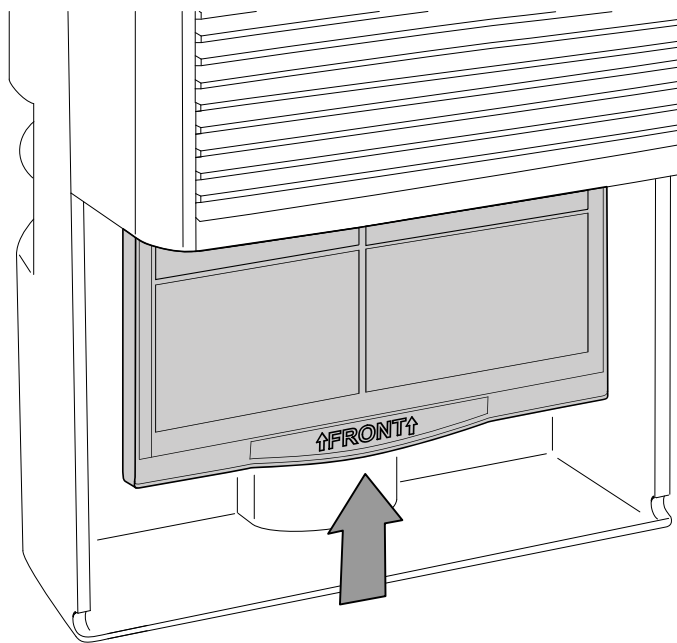
Assicurarsi che il filtro dell'aria non sia consumato o danneggiato. Gli angoli e i bordi del filtro dell'aria non devono essere deformati o arrotondati. Prima di reinserire il filtro dell'aria, assicurarsi che non sia danneggiato e che sia asciutto!

Il filtro dell'aria deve essere pulito appena si sporca. Questo si manifesta ad es. con una potenza ridotta (vedi capitolo Errori e disturbi).

1. Rimuovere il contenitore di condensa dal dispositivo.
2. Estrarre il filtro dell'aria.

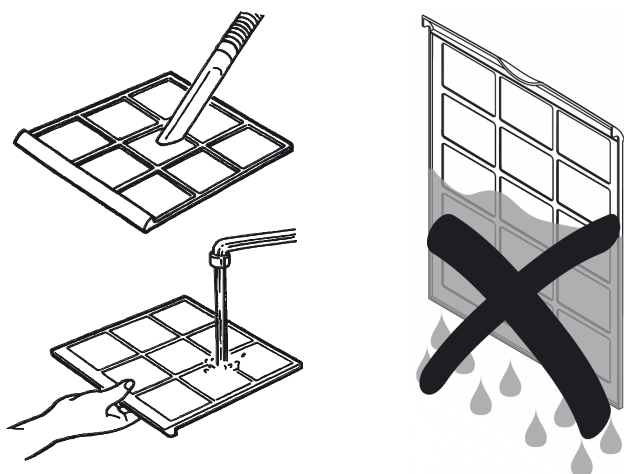


5. Riposizionare il filtro dell'aria.



6. Inserire nuovamente il contenitore di condensa nel dispositivo.

3. Pulire il filtro con un panno morbido, senza pelucchi e leggermente umido. Nel caso in cui il filtro dovesse essere molto sporco, lavarlo con acqua calda mischiata a un detergente neutro.

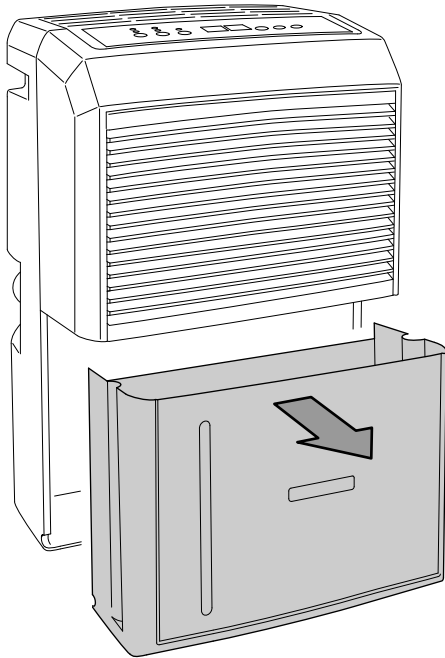


4. Far asciugare completamente il filtro. Non inserire un filtro bagnato nel dispositivo!

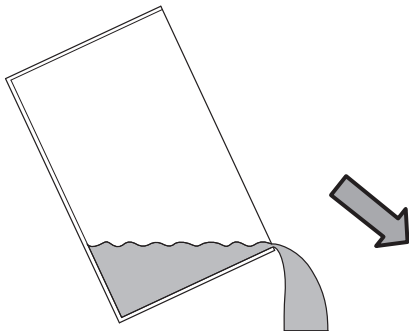
## Svuotare il contenitore di condensa

Se il contenitore di condensa è pieno o non è stato inserito correttamente, si accende il LED *Contenitore di condensa pieno* (9). Il compressore e il ventilatore si spengono.

1. Rimuovere il contenitore di condensa dal dispositivo.

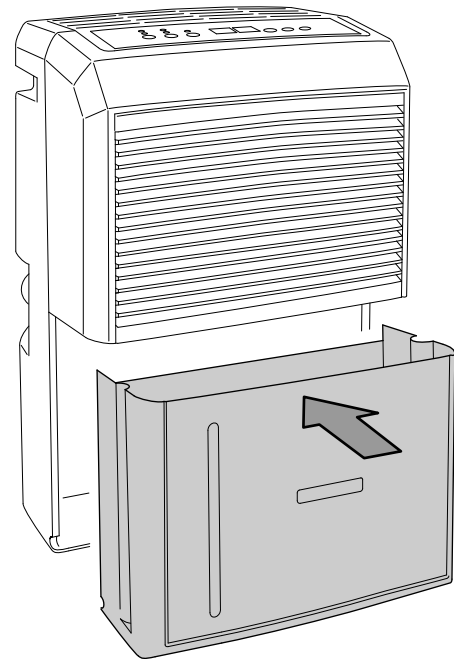


2. Svuotare il contenitore di condensa tramite uno scarico o un lavandino.



3. Sciacquare il contenitore di condensa con acqua pulita. Pulire il contenitore di condensa regolarmente con un detergente delicato (non utilizzare detersivi!).

4. Inserire nuovamente il contenitore di condensa nel dispositivo. Fare attenzione a non danneggiare il galleggiante, quando si inserisce e rimuove il contenitore della condensa. Nel farlo, fare attenzione che il galleggiante sia posizionato correttamente. Nel farlo, fare attenzione che il contenitore della condensa sia stato inserito correttamente, altrimenti il dispositivo non si riaccende.



## Attività successive alla manutenzione

Se si desidera continuare ad utilizzare il dispositivo:

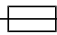
- Collegare nuovamente il dispositivo, inserendo la spina elettrica nella presa di corrente.

Se non si utilizza il dispositivo per un periodo prolungato:

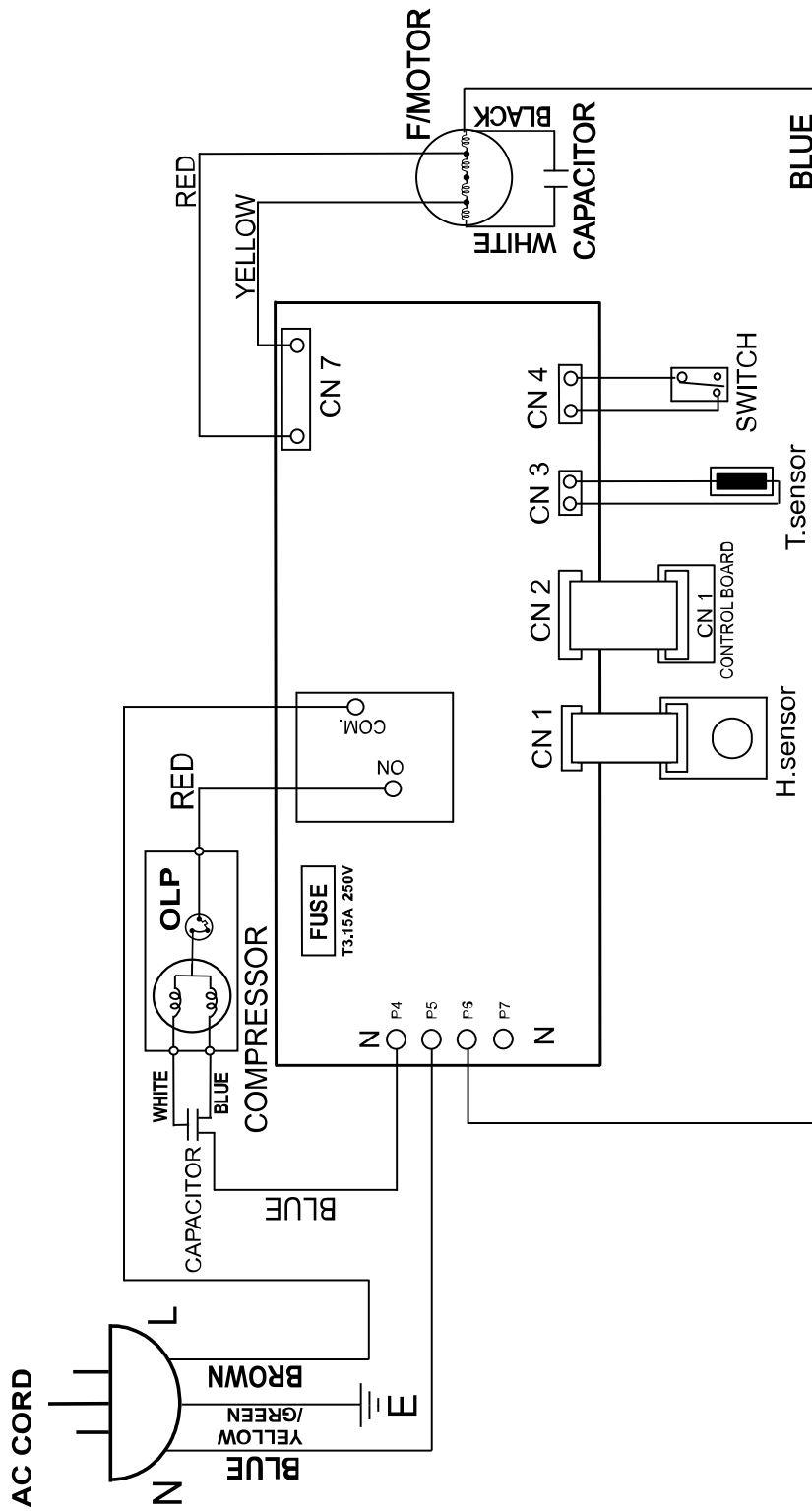
- Immagazzinare il dispositivo in conformità con il capitolo Trasporto e immagazzinaggio.

## Allegato tecnico

### Dati tecnici

Parametri	Valore
<b>Modello</b>	<b>TTK 90 E</b>
Potenza massima di deumidificazione	30 l / 24 h
Portata d'aria	173 m <sup>3</sup> /h
Intervallo di lavoro (temperatura)	da 5 °C a 32 °C
Intervallo di lavoro (umidità relativa dell'aria)	da 30% a 90% di u.r.
Pressione lato di aspirazione	1,2 MPa
Pressione lato di uscita	2,4 MPa
Pressione max. consentita	2,6 MPa
Alimentazione elettrica	1/N/PE ~ 220-240 V / 50 Hz
Potenza assorbita, max.	0,50 kW
Potenza nominale	2,1 A
Fusibile 	T 3,15 A / 250 V
Refrigerante	R290
Quantità refrigerante	125 g
Fattore GWP	3
CO <sub>2</sub> equivalente	0,000375 t
Classe di protezione	IPX0
Contenitore dell'acqua	5,2 l
Livello sonoro	50 dB(A)
Misure (lunghezza x larghezza x altezza)	253 x 340 x 540 mm
Distanza minima dalle pareti e dagli oggetti	A: sopra: 50 cm B: dietro: 50 cm C: laterale: 50 cm D: davanti: 50 cm
Peso	14 kg

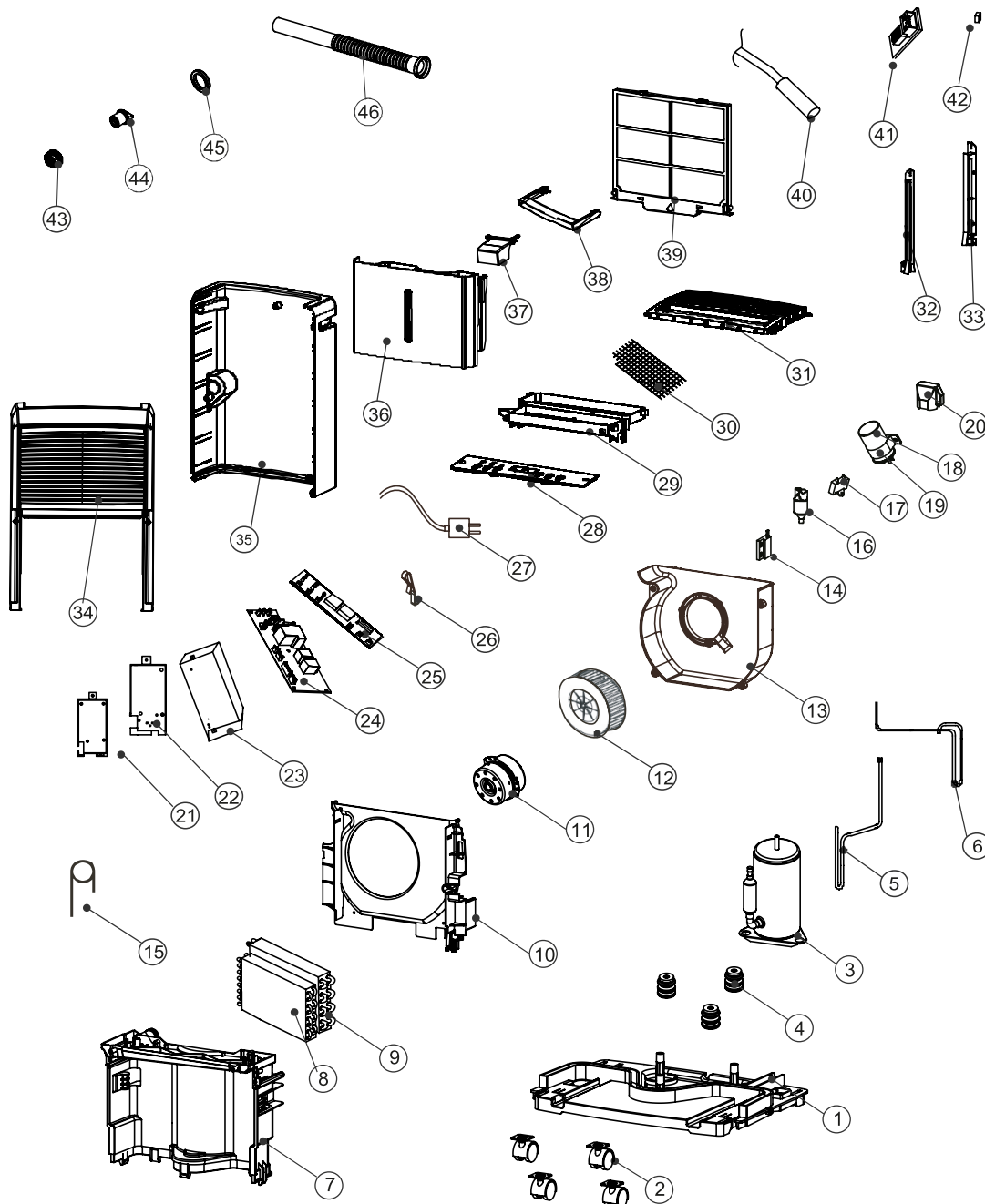
Schema elettrico



D6953-550

**Spaccato ricambi**

**Avvertenza:** I codici articolo dei componenti si differenziano dai numeri di posizione degli elementi costruttivi utilizzati nelle istruzioni per l'uso.





No.	Spare Part	No.	Spare Part
1	BASE PAN	24	CONTROL BOARD
2	TURING WHEEL	25	PC BOARD
3	COMPRESSOR ASS'Y	26	FIX METAL
4	RUBBER	27	POWER SUPPLY CORD COMPLETET
5	SUCTION PIPE	28	CONTROL PLATE
6	DISCHARGE PIPE	29	FIX TUBE
7	PLATE	30	SCREEN
8	CONDENSER ASS'Y	31	DISCHARGE GRILLE
9	EVAPORATOR ASS'Y	32	RAIL (L)
10	FAN CASING	33	RAIL (R)
11	FAN MOTOR	34	FRONT PANEL
12	BLOWER WHEEL	35	REAR PANEL
13	FAN CASING	36	DRAIN BUCKET
14	SWITCH	37	TANK LID
15	CAPILLARY TUBE	38	HANDLE
16	Y TUBE	39	AIR FILTER
17	CAPACITOR (1uf/450V)	40	SENSOR
18	CAPACITOR (12uf/450V)	41	SENSOR
19	FIX METAL	42	MAGNET
20	COVER	43	PLUG
21	ELECTRIC BOX	44	SOFT CAP
22	ELECTRIC BOX	45	WASHER
23	PROTECT COVER	46	DRAINAGE PIPE

## Smaltimento

Smaltire il materiale da imballaggio sempre in modo compatibile con l'ambiente e in conformità con le disposizioni locali vigenti in materia di smaltimento.



Il simbolo del contenitore dei rifiuti barrato indica che al termine della loro vita utile questo dispositivo e tutti i componenti che ne fanno parte non devono essere smaltiti con i rifiuti domestici, ma in conformità alla direttiva sui vecchi dispositivi elettrici ed elettronici (2012/19/UE) e alla legislazione nazionale.

Nelle vicinanze di ognuno sono a disposizione i punti di raccolta per i vecchi dispositivi elettrici ed elettronici. Gli indirizzi possono essere reperiti dalla propria amministrazione comunale o municipale. Per molti paesi dell'UE è possibile informarsi su ulteriori possibilità di restituzione anche sul sito web <https://hub.trotec.com/?id=45090>. Altrimenti, rivolgersi a un rappresentante di dispositivi usati riconosciuto, approvato per il proprio paese.

Grazie alla raccolta differenziata dei vecchi dispositivi elettrici ed elettronici si intende rendere possibile il riutilizzo, l'utilizzazione del materiale o altre forme di utilizzazione dei vecchi dispositivi, oltre a prevenire l'impatto negativo sull'ambiente e sulla salute umana, attraverso lo smaltimento delle sostanze pericolose eventualmente contenute nei dispositivi.

Far smaltire il refrigerante propano presente nel dispositivo in modo appropriato da aziende debitamente certificate e smaltirlo in conformità alla legislazione nazionale vigente (Catalogo europeo dei rifiuti 160504).

Trotec GmbH

Grebener Str. 7  
D-52525 Heinsberg

📞 +49 2452 962-400

📠 +49 2452 962-200

✉ [info@trotec.com](mailto:info@trotec.com)

🌐 [www.trotec.com](http://www.trotec.com)