

TTK 90 E

FI

OHJEET
ILMANKUIVAIN



Sisällysluettelo

Ohjeen käyttöä koskevia tietoja.....	2
Turvallisuus	2
Tietoa laitteesta	5
Kuljetus ja säilytys	6
Asennus ja käyttöönotto	7
Käyttö.....	8
Viat ja häiriöt	11
Huolto.....	13
Tekninen liite	17
Hävittäminen.....	21

Ohjeen käyttöä koskevia tietoja

Symbolit



Vaara

Tämä symboli viittaa erittäin herkästi syttyvästä kaasusta aiheutuvaan hengenvaaraan ja terveysvaaroihin.



Varoitus sähköjännitteestä

Tämä symboli viittaa sähköjännitteestä aiheutuviin hengenvaarallisiin ja terveyteen vaikuttaviin vaaroihin.



Varoitus

Signaalisana kuvaa keskimääräistä riskitasoa, jos siltä ei vältytä, voi seurauksena olla kuolema tai vaikea loukkaantuminen.



Varoitus

Signaalisana kuvaa alhaista riskitasoa, jos siltä ei vältytä, voi seurauksena olla vähäinen tai kohtalainen loukkaantuminen.

Huomaa

Signaalisana viittaa tärkeisiin tietoihin (esim. esinevahingot), mutta ei vaaroihin.



Tietoa

Tällä symbolilla varustetut huomautukset ovat sinulle avuksi suorittamaan työt nopeasti ja turvallisesti.



Noudata ohjetta

Tällä symbolilla varustettu huomautus viittaa siihen, että ohjetta on noudatettava.

Tämän ohjeen uusimman version ja EU-vaatimustenmukaisuusvakuutuksen voit ladata seuraavan linkin kautta:



TTK 90 E



<https://hub.trotec.com/?id=41398>

Turvallisuus

Lue tämä käyttöohje huolellisesti ennen laitteen käyttöönottoa/käyttöä ja säilytä sitä aina laitteen välittömässä läheisyydessä.



Varoitus

Lue kaikki turvallisuusohjeet ja muut ohjeet.

Turvallisuusohjeiden ja varoitusten noudattamatta jättäminen voi aiheuttaa sähköiskun, tulipalon ja/tai vakavia vammoja.

Säilytä kaikki turvallisuus- ja muut ohjeet myöhempää käyttöä varten.

Laitetta saavat käyttää 8-vuotiaat ja sitä vanhemmat lapset sekä henkilöt, jotka ovat fyysisesti, henkisesti tai aisteiltaan rajoitteisia tai joilla ei ole riittävästi tietoa tai kokemusta laitteen käytöstä, mikäli käyttö tapahtuu valvotusti tai heitä on opetettu käyttämään laitetta turvallisella tavalla ja he tiedostavat käyttöön mahdollisesti liittyvät vaarat

Lapset eivät saa leikkiä laitteella. Lapset eivät saa suorittaa puhdistusta ja huoltoa ilman valvontaa.

- Älä käytä laitetta räjähdysalttiissa tiloissa tai alueilla, äläkä asenna laitetta niihin.
- Älä käytä laitetta syövyttävässä ilmastossa.
- Sijoita laite pystysuorassa ja vakaasti vaakasuoralle ja kestäväälle alustalle.
- Anna laitteen kuivua kosteapyyhinnän jälkeen. Älä käytä laitetta kosteana.
- Älä käytä tai käsittele laitetta, jos kätesi ovat kosteat tai märät.
- Älä aseta laitetta alttiiksi suoralle vesisuihkulle.
- Älä peitä laitetta käytön aikana.
- Älä istu laitteen päällä.
- Laite ei ole leikkikalua. Säilytä lasten ja eläinten ulottumattomissa.
- Valvo laitetta ajoittain käytön aikana.

- Tarkista laite, varusteet ja liitännät jokaisen käytön jälkeen mahdollisten vaurioiden varalta. Älä käytä laitetta tai laiteosia, jos ne ovat vaurioituneet.
- Varmista, että laitteen ulkopuolella olevat sähköjohdot on suojattu vaurioitumiselta (esim. eläimiltä). Älä käytä laitetta koskaan, jos johdot tai verkkoliitäntä ovat vaurioituneet!
- Sähköliitännän on vastattava Tekninen liite -luvussa annettuja tietoja.
- Liitä verkkopistoke määräysten mukaisesti suojattuun pistorasiaan.
- Kun valitset liitäntäkaapelin jatkojohtoa, kiinnitä huomiota laitteen liitäntätehoon, johdon pituuteen ja käyttötarkoitukseen. Rullaa jatkojohto kokonaan auki. Vältä sähköistä ylikuormitusta.
- Älä koskaan käytä laitetta, jos pistoke tai virtajohto on vaurioitunut.
Jos laitteen virtajohto vaurioituu, valmistajan tai sen huoltopalvelun tai vastaavan pätevän henkilön on vaihdettava se vaaratilanteiden välttämiseksi. Vialliset virtajohdot aiheuttavat vakavan loukkaantumisvaaran!
- Irrota laitteen virtajohto pistorasiasta hoito-, huolto- tai korjaustöiden ajaksi tarttumalla pistokkeeseen.
- Katkaise laitteen virta ja irrota virtajohto pistorasiasta, kun laitetta ei käytetä.
- Sijoita laite Tekninen liite -luvussa ilmoitettujen sijoitusvaatimusten mukaisesti ottaen huomioon minimietäisyydet seiniin ja esineisiin sekä varastointi- ja käyttöolosuhteet.
- Varmista, että ilman tulo- ja poistoaukot eivät peity.
- Varmista, että ilman tuloaukoissa ei ole likaa ja irtahiukkasia.
- Älä koskaan työnnä esineitä tai raajoja laitteen sisään.
- Älä irrota laitteen turvamerkintöjä, tarroja tai etikettejä. Pidä kaikki turvamerkinnät, tarrat ja etiketit luettavassa kunnossa.
- Siirrä laitetta pystysuorassa asennossa ja kondenssivesisäiliö tai kondenssiveden poistoputki tyhjennettynä.
- Poista kerääntynyt kondenssivesi vesisäiliöstä ennen varastointia tai siirtämistä. Älä juo sitä. Se voi vaarantaa terveyden!
- Käytä ainoastaan alkuperäisiä varaosia, sillä muuten turvallisuutta ja asianmukaista toimintaa ei voida taata.



Syttyvillä kylmäaineilla täytettyjen laitteiden turvallisuusohjeet

- Älä säilytä syttymislähteitä yhdessä laitteen kanssa tuulettamattomissa tiloissa.
- Laitetta saa säilyttää vain tiloissa, joissa ei ole pysyviä syttymislähteitä (esim. avotuli, päälle kytketty kaasulaite tai sähkölämmitin).
- Huomaa, että kylmäaine on hajutonta.
- Asenna laite vain kansallisten asennusmääräysten mukaisesti.
- Noudata paikallisia määräyksiä.
- Noudata kaasuasennuksia koskevia kansallisia määräyksiä.
- Laitteen saa asentaa vain tilaan, jonka pinta-ala ylittää 4 m², ja sitä saa käyttää ja säilyttää vain tällaisessa tilassa.
- Säilytä laitetta siten, ettei mekaanisia vaurioita pääse syntymään.
- R290 on eurooppalaisia ympäristösäädöksiä vastaava kylmäaine. Jäähdytyspiiriin osiin ei saa tehdä reikiä.
- Noudata teknisissä tiedoissa ilmoitettua kylmäaineen enimmäistäyttömäärää.
- Ei saa porata tai sytyttää palamaan.
- Älä käytä sulatuksen nopeuttamiseen muita kuin valmistajan suosittelemia aineita.
- Kylmäainekierron yhteydessä työskentelevien henkilöiden on pystyttävä esittämään teollisuuden aloille hyväksytyn tahon myöntämä pätevyystodistus, joka osoittaa heidän pätevyytensä kylmäaineiden turvallisessa käsittelyssä jonkin teollisuudessa tunnetun menetelmän perusteella.
- Huoltotöitä saa suorittaa vain valmistajan antamien tietojen mukaisesti. Jos huolto- ja korjaustöissä tarvitaan muiden henkilöiden tukea, syttyvien kylmäaineiden käsittelykoulutuksen saaneen henkilön on jatkuvasti valvottava töitä.
- Jäähdytysainepiiri on huoltovapaa, hermeettisesti suljettu järjestelmä, jonka saa huoltaa ja korjata vain jäähdytys- ja ilmastointiteknikan ammattiliike tai valmistaja.

Määräystenmukainen käyttö

Käytä laitetta vain huoneilman kuivaamiseen ja kosteudenpoistoon teknisiä tietoja noudattaen.

Laitetta voidaan käyttää lisäksi pyykinkuivaustoiminnolla kostean pyykin kuivauksen tehostamiseen.

Käyttötarkoitus sisältää:

- seuraavien tilojen ilmankuivaus ja kuivaus:
 - oleskelu-, makuu- ja kellaritilat
 - kylpyhuoneet
 - vapaa-ajan asunnot, asuntovaunut
- jatkuva kuivanapito:
 - varastot, arkistot, laboratoriot, autotallit
 - pukeutumistilat jne.

Muu kuin käyttötarkoituksen mukainen käyttö katsotaan väärinkäytöksi.

Kohtuudella ennakoitavissa oleva väärinkäyttö

- Laitetta ei ole tarkoitettu teollisuuskäyttöön.
- Älä aseta esineitä, esim. vaatteita, kuivumaan laitteen päälle.
- Älä käytä laitetta ulkotiloissa.
- Älä käytä laitetta uima-altaiden, kylpyammeiden ja suihkujen välittömässä läheisyydessä.
- Älä upota laitetta veteen.
- Älä tee laitteeseen omavaltaisia muutoksia.
- Älä sijoita laitetta kostealle tai märälle alustalle, esim. lattiakaivon lähelle.

Henkilöstön pätevyys

Laitetta käyttävien henkilöiden on:

- oltava tietoisia sähkölaitteiden aiheuttamista vaaroista, joita syntyy kosteassa ympäristössä työskennellessä.
- luettava ja ymmärrettävä ohje, erityisesti Turvallisuus-luku.

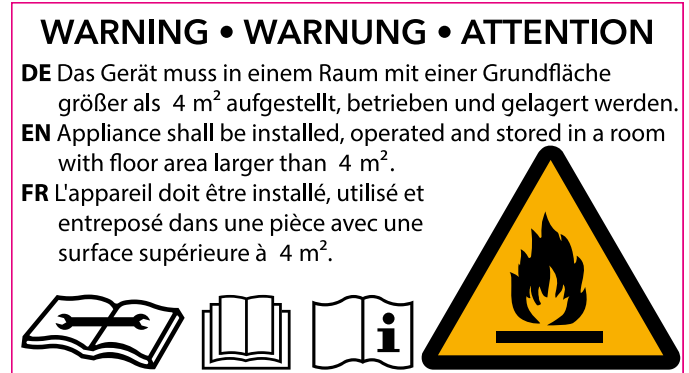
Huoltotoimenpiteitä, jotka vaativat kotelon avaamista, saavat suorittaa ainoastaan jäähdytys- ja ilmastointitekniiikan ammattilaiset tai valmistaja.

Laitteen turvamerkinnot ja kyltit

Huomaa

Älä irrota laitteen turvamerkintöjä, tarroja tai etikettejä. Pidä kaikki turvamerkinnot, tarrat ja etiketit luettavassa kunnossa.

Laitteeseen on kiinnitetty seuraavat turvamerkinnot ja kyltit:



Noudata ohjetta

Tämä symboli ilmaisee, että ohjetta on noudatettava.



Noudata korjausohjetta

Hävitys-, huolto- ja korjaustöitä jäähdytysainekierron yhteydessä saavat suorittaa vain henkilöt, joilla on asiaan oikeuttava pätevyydistus, valmistajan ohjeita noudattaen. Asiaan liittyvän korjausohjeen saa pyynnöstä valmistajalta.

Muut vaarat



Vaara

Luonnollinen kylmäaine propaani (R290)!

H220 – Erittäin helposti syttyvä kaasu.

H280 – Sisältää paineen alaista kaasua; voi räjähtää kuumennettaessa.

P210 – Suojaa lämmöltä, kuumilta pinnoilta, kipinöiltä, avotulelta ja muilta sytytyslähteiltä. Tupakointi kielletty.

P377 – Vuotavasta kaasusta johtuva palo: Ei saa sammuttaa, jollei vuotoa voida pysäyttää turvallisesti.

P410+P403 – Suojaa auringonvalolta. Varastoi paikassa, jossa on hyvä ilmanvaihto.



Varoitus sähköjännitteestä

Sähköosien huoltotöitä saavat suorittaa vain niihin valtuutetut asiantuntijat!



Varoitus sähköjännitteestä

Sähköiskun vaara!

Laitetta ei ole suojattu vedeltä.

On olemassa sähköiskun vaara!

Älä koskaan käytä laitetta tiloissa, joissa laitteeseen voi päästä tippuvaa, suihkuavaa tai virtaavaa vettä, äläkä upota sitä veteen!



Varoitus sähköjännitteestä

Sähköiskun vaara!

Jos laite joutuu kosketuksiin veden kanssa, on olemassa sähköiskun vaara!

Älä käytä tätä laitetta kylpyammeen, suihkun tai uima-altaan välittömässä läheisyydessä!



Varoitus sähköjännitteestä

Irrota verkkopistoke pistorasiasta ennen kaikkia laitteeseen kohdistuvia töitä!

Älä koske verkkopistokkeeseen, jos kätesi ovat kosteat tai märät.

Vedä virtajohto pistorasiasta tarttumalla verkkopistokkeeseen.



Varoitus

Tämä laite saattaa aiheuttaa vaaratilanteita, jos sitä käyttää kouluttamaton henkilö tai jos sitä käytetään määräystenvastaisesti! Ota huomioon henkilöstön pätevyys!



Varoitus

Laite ei ole leikkikalua eikä sitä saa jättää lasten ulottuville.



Varoitus

Tukehtumisvaara!

Älä jätä pakkausmateriaalia lojumaan. Se voi olla vaarallinen joutuessaan lasten käsiin.

Huomaa

Älä käytä laitetta ilman ilmantuloaukkoon asetettua ilmansuodatinta!

Ilman ilmansuodatinta laitteen sisäpuoli likaantuu voimakkaasti. Se voi heikentää tehoa ja vahingoittaa laitetta.

Toiminta hätätapauksessa

1. Sammuta laite.
2. Irrota laite sähköverkosta vetämällä verkkopistoke pistorasiasta. Pidä kiinni pistokkeesta, älä johdosta.
3. Älä liitä viallista laitetta sähköverkkoon.

Tietoa laitteesta

Laitteen kuvaus

Laite kuivaa huoneilmaa automaattisesti kondensaatioperiaatteen mukaisesti.

Tuuletin imee kostea ilmaa ilmansuodattimen yläpuolella olevan ilman tuloaukon, haihduttimen ja sen takana olevan kondensaattorin kautta. Huoneilma viilennetään kastepisteen alapuolelle kylmässä haihduttimessa. Ilmassa oleva vesihöyry tiivistyy kondenssivedeksi tai huurteeksi haihduttimen lamelleihin. Kuivattu ja viilennetty ilma lämmitetään uudelleen kondensaattorissa ja puhalletaan ulos. Tällä tavoin syntyvä kuiva ilma sekoittuu huoneilmaan. Laitteen suorittaman jatkuvan ilmankierron ansiosta tilan ilmankosteus vähenee.

Ilman lämpötilasta ja suhteellisesta kosteudesta riippuen kondenssivettä tippuu jatkuvasti tai ainoastaan sulatusvaiheen aikana liitetyn viemärisuulakkeen kautta kondenssivesisäiliöön. Kondenssivesisäiliössä on uimuri, joka mittaa vedenpinnan korkeutta.

Laite on varustettu ohjauspaneelilla sen käyttöä ja toimintojen säätelyä varten.

Kun kondenssivesisäiliö on täynnä tai sitä ei ole asetettu paikalleen oikein, ohjauspaneelissa oleva kondenssivesisäiliön merkkivalo (katso Käyttö-luku) palaa. Laite sammuu. Kondenssivesisäiliön merkkivalo sammuu vasta sitten, kun tyhjennetty vesisäiliö on asetettu takaisin paikoilleen.

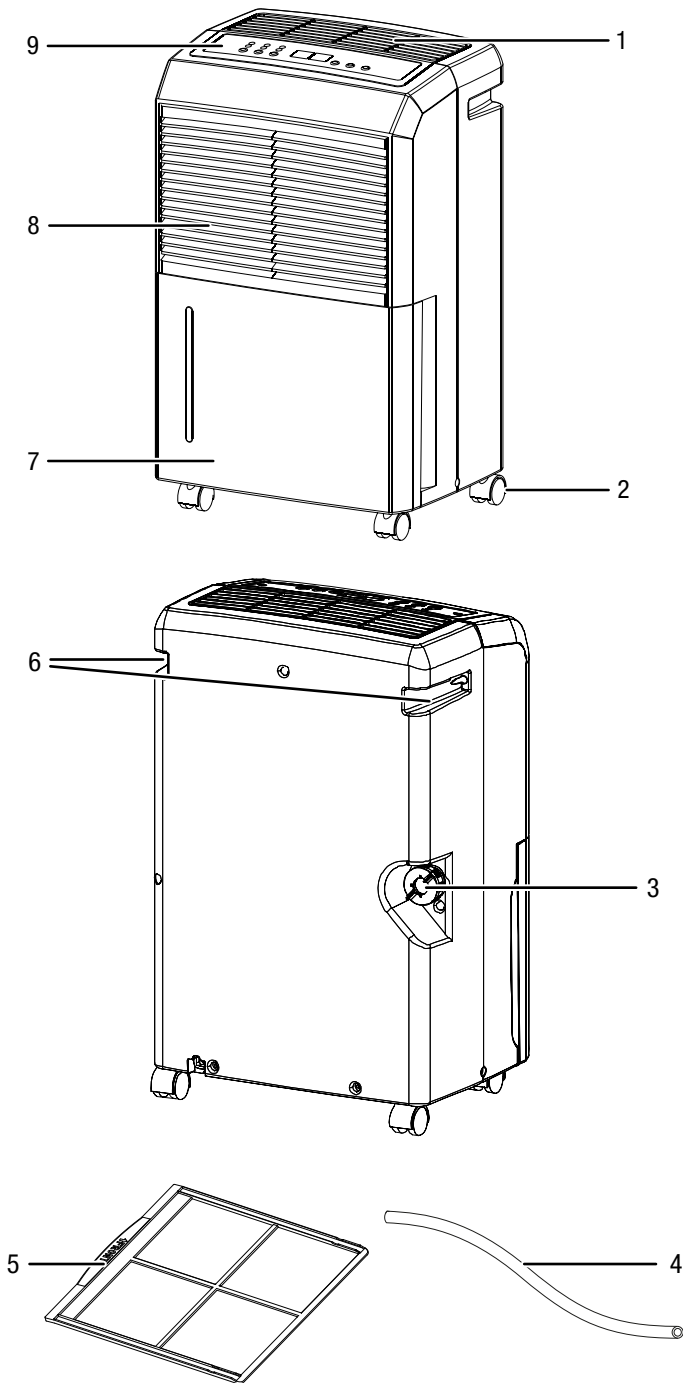
Kondensoitunut vesi voidaan myös ohjata viemäriin liittämällä poistoletku kondensaattorin liitäntään.

Laitteen avulla suhteellinen ilmankosteus voidaan alentaa noin 30 prosenttiin.

Laitetta voidaan käyttää lisäksi pyykinkuivaustoiminnolla kostean pyykin kuivauksen tehostamiseen asuin- ja työtiloissa. Käytön aikana syntyvän lämpösäteilyn vuoksi tilan lämpötila voi nousta hieman.

Laitetta ei ole suojattu vedeltä (IPX0).

Laitteen osat



Nro	Nimike
1	Ilman poistoaukko
2	Kuljetuspyörät
3	Kondenssiveden poistoletkun liitäntä
4	Kondenssiveden poistoletku
5	Ilmansuodatin
6	Kuljetuskahva
7	Kondenssivesisäiliö
8	Ilman tuloaukko ja ilmansuodatin
9	Ohjauspaneeli

Kuljetus ja säilytys

Huomaa

Laite voi vahingoittua, jos säilytät tai kuljetat sitä asiaankuulumattomasti.

Tutustu laitteen kuljetusta ja säilytystä koskeviin tietoihin.

Kuljetus

Huomioi, että syttyviä kylmäaineita sisältäville laitteille voi olla ylimääräisiä kuljetusmääräyksiä. Varustuksen järjestys tai yhdessä kuljetettavien laitteen osien enimmäismäärä käy ilmi sovellettavista kuljetusmääräyksistä.

Laitetta on helppo siirtää kantokahvan avulla.

Laitetta on helppo siirtää pyörien avulla.

Ota huomioon seuraavat ohjeet **ennen** jokaista kuljetusta:

- Sammuta laite.
- Irrota laite sähköverkosta vetämällä verkkopistoke pistorasiasta. Pidä kiinni pistokkeesta, älä johdosta.
- Poista jäljellä oleva kondenssivesi laitteesta ja kondenssiveden poistoletkusta (katso kappale huolto).
- Älä käytä virtakaapelia vetonuurana.
- Siirrä laitetta vain kiinteillä ja tasaisilla pinnoilla.

Ota huomioon seuraavat ohjeet jokaisen kuljetuksen **jälkeen**:

- Sijoita laite siirtämisen jälkeen tasaiselle alustalle.

Säilytys

Ota huomioon seuraavat ohjeet **ennen** jokaista varastointia:

- Poista jäljellä oleva kondenssivesi laitteesta ja kondenssiveden poistoletkusta (katso kappale huolto).
- Irrota laite sähköverkosta vetämällä verkkopistoke pistorasiasta. Pidä kiinni pistokkeesta, älä johdosta.

Kun laitetta ei käytetä, huomioi seuraavat säilytysolosuhteet:

- säilytä laitetta vain tilassa, jonka pinta-ala ylittää 4 m²
- Säilytä laitetta vain tiloissa, joissa ei ole syttymislähdettä (esim. avoliekkejä, päälle kytkettyä kaasulaitetta tai sähkölämmittintä).
- Säilytä laitetta kuivassa paikassa jäätymiseltä ja kuumuudelta suojattuna.
- Säilytä laitetta pystysuorassa asennossa pölyltä ja suoralta auringonvalolta suojatussa paikassa.
- Suojaa laite tarvittaessa pölyltä muovipeitteellä.
- Älä aseta muita laitteita tai esineitä laitteen päälle välttääksesi laitteen vaurioitumisen.

Asennus ja käyttöönotto

Pakkauksen sisältö

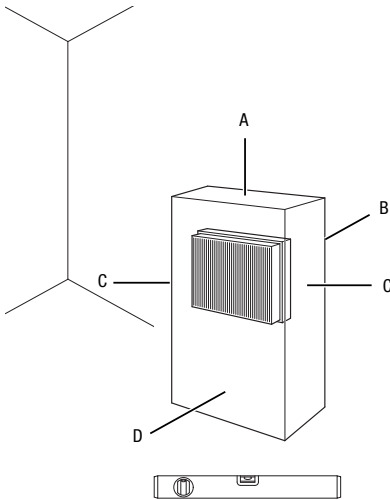
- 1 x laite
- 1 x kondenssiveden poistoletku
- 1 x ilmansuodatin
- 1 x ohje

Laitteen purkaminen pakkauksesta

1. Avaa laatikko ja ota laite.
2. Poista laite kokonaan pakkauksesta.
3. Kela virtajohto kokonaan auki. Varmista, ettei virtajohto ole vaurioitunut, äläkä vaurioita sitä auki kelatessasi.

Käyttöönotto

Sijoita laite Tekninen liite -luvussa ilmoitettujen sijoitusvaatimusten mukaisesti ottaen huomioon minimietäisyydet seiniin ja esineisiin.



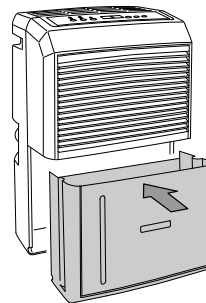
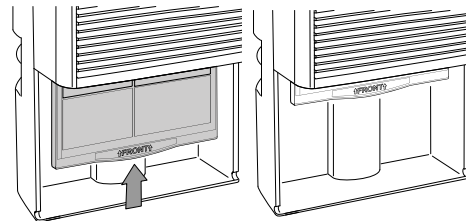
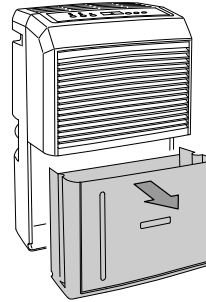
- Ennen kuin otat laitteen uudelleen käyttöön, tarkista virtajohdon kunto. Jos olet epävarma johdon kunnosta, soita asiakaspalveluun.
- Sijoita laite vain tiloihin, joihin mahdolliset kylmäainehäviöt eivät pääse kerääntymään.
- Laitetta saa säilyttää vain tiloissa, joissa ei ole pysyviä syttymislähteitä (esim. avotuli, päälle kytketty kaasulaite tai sähkölämmitin).
- Sijoita laite pystysuorassa ja vakaasti vaakasuoralle ja kestäväälle alustalle.
- Vältä kompastumisvaaraa asettaessasi virtajohtoa tai muita sähköjohtoja, etenkin jos asetat laitteen keskelle huonetta. Käytä kaapelisuoja.
- Varmista, että jatkojohdot on kelattu kokonaan auki.
- Pidä laitteen sijoittamisessa riittävän suuri etäisyys lämpölähteisiin.
- Varmista, että verhot tai muut esineet eivät estä ilmavirtausta.

Ilmansuodattimen asettaminen paikalleen

Huomaa

Älä käytä laitetta ilman ilmantuloaukkoon asetettua ilmansuodatinta!
Ilman ilmansuodatinta laitteen sisäpuoli likaantuu voimakkaasti. Se voi heikentää tehoa ja vahingoittaa laitetta.

- Varmista ennen käynnistämistä, että ilmansuodatin on paikoillaan.



Kondenssivesisäiliön asettaminen paikalleen

- Varmista, että uimuri on asetettu oikein kondenssivesisäiliöön.
- Varmista, että kondenssivesisäiliö on tyhjä ja asetettu oikein paikoilleen.

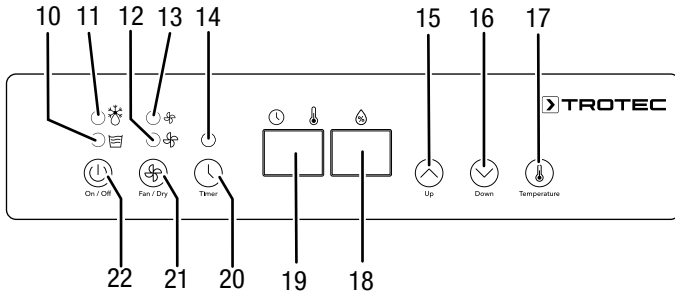
Virtajohdon liittäminen

- Liitä verkkopistoke määräysten mukaisesti suojattuun pistorasiaan.

Käyttö

- Vältä avoimia ovia ja ikkunoita.
- Käynnistyksen jälkeen laite toimii täysin automaattisesti.
- Tuuletin toimii laitteen päällä ollessa jatkuvasti kuivaustilassa, senkin jälkeen, kun asetettu tavoitearvo on saavutettu.

Hallintaelementit



Nro	Nimike	Selitys
10	<i>Kondenssivesisäiliö täynnä</i> -merkkivalo	Palaa, kun kondenssivesisäiliö on täynnä tai huonosti paikallaan
11	<i>Automaattisen sulatuksen</i> merkkivalo	Palaa automaattisen sulatuksen ollessa käynnissä
12	<i>Suuri tuulettimen nopeus</i> -merkkivalo	Palaa, kun suuri tuulettimen nopeus on aktivoitu (pyykinkuivaustoiminto)
13	<i>Alhainen tuulettimen nopeus</i> -merkkivalo	Palaa, kun on asetettu alhainen tuulettimen nopeus
14	<i>Timer</i> -merkkivalo	Palaa, kun ajastin on ohjelmoitu
15	<i>Up</i> -nuolipainike	Suhteellisen ilmankosteuden säätäminen (30–90 % RH 5 %:n välein)
16	<i>Down</i> -nuolipainike	
17	<i>Temperature</i> -painike	Lämpötilan yksikön säätäminen (°C tai °F)
18	<i>Ilmankosteuden segmentinäyttö</i>	Näyttää nykyisen suhteellisen ilmankosteuden Näyttää halutun suhteellisen ilmankosteuden asetuksen aikana
19	<i>Lämpötilan/tuntien segmentinäyttö</i>	Näyttää nykyisen lämpötilan yksikkönä °C tai °F Näyttää tuntimäärän ajastimen ollessa käytössä
20	<i>Timer</i> -painike	Sammuttaa tai käynnistää ajastimen Ajastimen tuntimäärän (1–24 h) säätäminen

Nro	Nimike	Selitys
21	<i>Fan/Dry</i> -painike	Tuulettimen alhaisen tai suuren nopeuden säätäminen (pyykinkuivaustoiminto)
22	<i>On/off</i> -painike	Laitteen käynnistäminen ja sammuttaminen



Varoitus sähköjännitteestä

Sähköiskun vaara!

Laitetta ei ole suojattu vedeltä.

On olemassa sähköiskun vaara!

Älä koskaan käytä laitetta tiloissa, joissa laitteeseen voi päästä tippuvaa, suihkuvaa tai virtaavaa vettä, äläkä upota sitä veteen!

Laitteen käynnistäminen

Kun laite on otettu käyttöön Asennus ja käyttöönotto -luvun mukaisesti, se voidaan käynnistää.

1. Paina *On/off*-painiketta (22).

⇒ Laite käynnistyy Ilmankuivaus-käyttötilassa.

Käyttötapojen säätäminen

- Ilmankuivaus
- Pyykinkuivaustoiminto

Ilmankuivaus

Laite käy, kunnes haluttu suhteellinen ilmankosteus on saavutettu. Jos valittu suhteellinen ilmankosteus ylitetään, kompressori kytkeytyy jälleen päälle.

Suhteellista ilmankosteutta voi säätää milloin tahansa. Säätöalue on 30–90 % viiden prosenttiyksikön välein.

Halutun suhteellisen ilmankosteuden säätäminen

Säätöalue on 30–90 % viiden prosenttiyksikön välein.

1. Säädä suhteellinen ilmankosteus painamalla nuolinäppäimiä (15, 16).

⇒ Haluttu suhteellinen ilmankosteus näytetään segmenttinäytössä *Ilmankosteus* (18).

Tuulettimen nopeuden säätäminen

Tällä toiminnolla voit valita tuulettimen alhaisen tai suuren nopeuden (pyykinkuivaustoiminto).

1. Vaihda tuulettimen suuren ja alhaisen nopeuden välillä painamalla *Fan/Dry*-painiketta (21).

⇒ Tuulettimen suuren (12) tai alhaisen (13) nopeuden merkkivalo palaa valitun asetuksen mukaan.

Ajastimen säätäminen

Ajastimen avulla voit säätää, kuinka monen tunnin (1–24 h) kuluttua laite käynnistyy tai sammuu automaattisesti.

Ajastin voidaan ohjelmoida 1 tunnin välein.

Huomaa

Laitetta ei saa jättää ilman valvontaa käytössä olevaan tilaan, kun ajastin on aktivoituna.

Automaattinen käynnistys

- ✓ Laite on sammutettu.
- 1. Kytke ajastin toimintaan painamalla *Timer*-painiketta (20).
 - ⇒ *Timer*-merkkivalo (14) palaa.
 - ⇒ Segmenttinäytössä (19) näytetään tuntien määrä.
- 2. Paina nuolinäppäimiä (15, 16) tuntimäärän säätämiseksi.
 - ⇒ Tuntien määrä näytetään vilkkuvana segmenttinäytössä (19).
- 3. Odota n. 5 sekuntia tallentaaksesi asetukset.
 - ⇒ Laite käynnistyy asetetun ajan jälkeen.
 - ⇒ Asetettu käyttöaika näkyy muutaman sekunnin ajan segmenttinäytössä (19). Sen jälkeen näkyy taas nykyinen lämpötila.

Ohjeita automaattiseen käynnistykseen:

- Kun painat painiketta *On/off* (22), automaattinen käynnistystoiminto poistuu käytöstä.

Automaattinen sammutus

- ✓ Laite on kytketty päälle.
- 1. Kytke ajastin toimintaan painamalla *Timer*-painiketta (20).
 - ⇒ *Timer*-merkkivalo (14) palaa.
 - ⇒ Segmenttinäytössä (19) näytetään tuntien määrä.
- 2. Paina nuolinäppäimiä (15, 16) tuntimäärän säätämiseksi.
 - ⇒ Tuntien määrä näytetään vilkkuvana segmenttinäytössä (19).
- ⇒ Laite sammuu asetetun ajan jälkeen.
- ⇒ Asetettu käyttöaika näkyy muutaman sekunnin ajan segmenttinäytössä (19). Sen jälkeen näkyy taas nykyinen lämpötila.

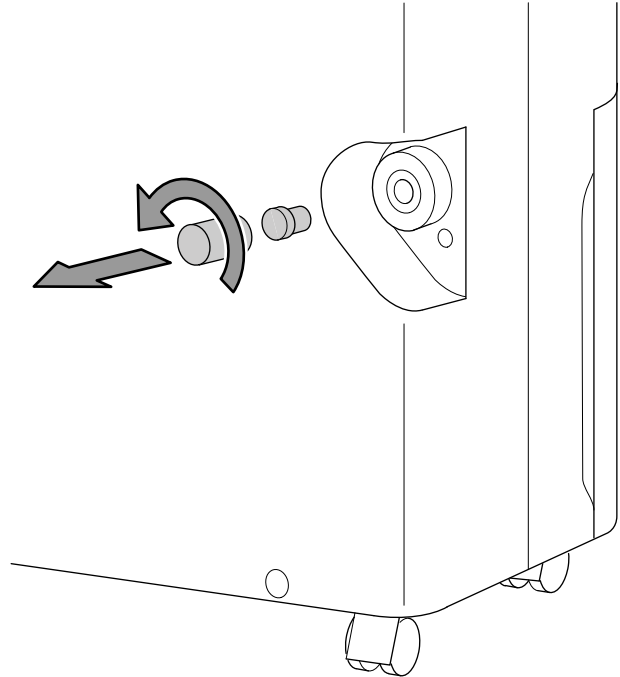
Ohjeita automaattiseen sammutukseen:

- Kun painat painiketta *On/off* (22), automaattinen sammutustoiminto poistuu käytöstä.

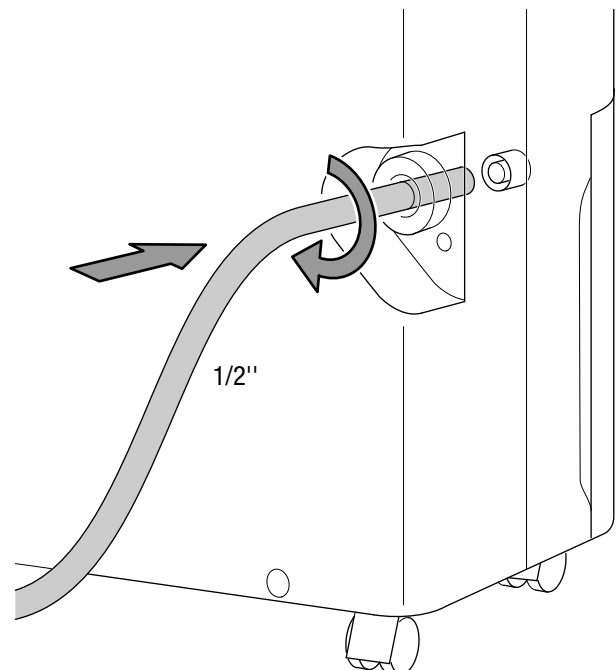
Käyttö kondenssiveden poistoletkun kanssa

Pitkäkestoista jatkuvaa käyttöä tai valvomatta suoritettavaa ilmankuivausta varten laitteeseen on liitettävä mukana toimitettu kondenssiveden poistoletku.

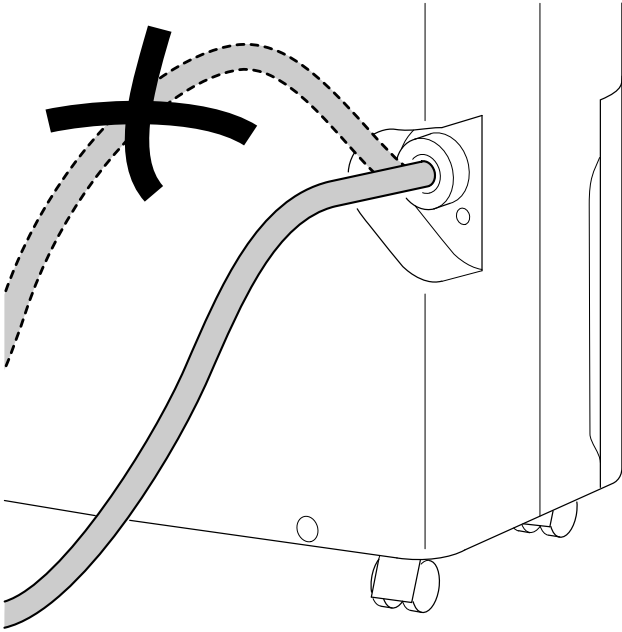
- ✓ Mukana toimitettu letku (halkaisija: 1/2 tuumaa) on valmiina.
- ✓ Laite on sammutettu.
- 1. Kierrä auki kondenssiveden poistoletkun liitännän (3) kansi.
- 2. Irrota kumitulppa.



- 3. Siirrä kansi ja kumitulppa talteen myöhempää käyttöä varten.
- 4. Työnnä letkun toinen pää letkuliitännään.



5. Vie letkun toinen pää sopivaan poistoaukkoon (esim. viemäriin tai riittävän suureen säiliöön). Varmista, ettei letku pääse taittumaan.



Poista letku, jos haluat kerätä kondenssia taas säiliön kautta. Anna letkun kuivua ennen varastointia. Letkua voi käyttää jatkuvaan käyttöön kaikissa käyttötavoissa.

Automaattinen sulatus

Jos ympäristön lämpötila on alhainen, haihdutin voi jäätyä kuivauksen aikana. Laite suorittaa tällöin automaattisen sulatuksen. Sulatuksen aikana kuivaustoiminto keskeytyy hetkeksi. Tuuletin käy edelleen.

Automaattinen sulatus -merkkivalo (11) palaa sulatuksen ajan.

Sulatuksen kesto voi vaihdella. Älä sammuta laitetta automaattisen sulatuksen aikana. Älä vedä verkkopistoketta pistorasiasta.

Pyykinkuivaus

Laitetta voidaan käyttää lisäksi pyykinkuivaustoiminnolla kostean pyykin kuivauksen tehostamiseen asuin- ja työtiloissa.

Aseta laite pyykinkuivaustelineen viereen teknisissä tiedossa ilmoitettua vähimmäisetäisyyttä noudattaen.

Pyykinkuivaustoimintoa varten suositellaan seuraavia ilmankosteusarvoja:

- kaappikuiva = suhteellinen ilmankosteus 46 %
- silityskuiva = suhteellinen ilmankosteus 58 %
- kevyt kuivaus = suhteellinen ilmankosteus 65 %

Mukauta laitteen suhteellisen ilmankosteuden asetuksia (esim. suhteellinen ilmankosteus 60 % silityskuivalle pyykille). Käytä tarvittaessa mittaria ilmankosteuden mittaamiseen.

1. Säädä tuulettimen suuri nopeus painamalla *Fan/Dry*-painiketta (21).
 - ⇒ *Tuulettimen suuren nopeuden* merkkivalo (12) palaa.
 - ⇒ Pyykinkuivaustoiminto on kytketty päälle.

Käytöstä poistaminen



Varoitus sähköjännitteestä

Älä koske verkkopistokkeeseen, jos kätesi ovat kosteat tai märät.

- Sammuta laite.
- Irrota laite sähköverkosta vetämällä verkkopistoke pistorasiasta. Pidä kiinni pistokkeesta, älä johdosta.
- Irrota tarvittaessa kondenssiveden poistoletku sekä poista mahdollinen vesi.
- Tyhjennä kondenssivesisäiliö tarvittaessa.
- Puhdista laite Huolto-kappaleen mukaisesti.
- Varastoi laite Kuljetus ja varastointi -luvun mukaisesti.

Viat ja häiriöt

Laitteen toiminta on tarkastettu monta kertaa valmistuksen aikana. Jos toiminnassa tästä huolimatta ilmenee häiriöitä, tarkista laite seuraavan luettelon mukaan.

Huomaa

Odoti vähintään 3 minuuttia kaikkien huolto- ja korjaustöiden jälkeen. Käynnistä laite vasta sitten uudelleen.

Laite ei käynnisty:

- Tarkista verkkoliitäntä.
- Tarkista virtajohto ja verkkopistoke vaurioiden varalta.
- Tarkista käyttöpaikan sulake.
- Tarkista kondenssivesisäiliön täyttötaso ja tyhjennä se tarvittaessa. *Kondenssivesisäiliö täynnä*-merkkivalo (9) ei saa syttyä.
- Tarkista, onko kondenssivesisäiliö paikoillaan.
- Tarkista huoneen lämpötila. Ota huomioon laitteen teknisissä tiedoissa mainitut sallitut toiminta-alueet.

Laite on käynnissä, mutta kondenssivettä ei muodostu:

- Tarkista, onko kondenssivesisäiliön uimuri likainen. Puhdista kondenssivesisäiliö tarvittaessa. Uimurin on päästävä liikkumaan vapaasti.
- Tarkista huoneen lämpötila. Ota huomioon laitteen teknisissä tiedoissa mainitut sallitut toiminta-alueet.
- Varmista, että suhteellinen ilmankosteus vastaa teknisiä tietoja.
- Tarkista valittu suhteellinen ilmankosteus. Tilan ilmankosteuden on oltava valitun alueen yläpuolella.
- Tarkista, onko ilmansuodatin likainen. Puhdista ja vaihda ilmansuodatin tarvittaessa.
- Tarkista, onko kondensaattorin ulkopuoli likainen (katso kappale Huolto). Toimita likainen kondensaattori puhdistettavaksi asiantuntijalle tai valmistajalle.
- Laite suorittaa automaattisen sulatuksen. Automaattisen sulatuksen aikana ilmankuivausta ei suoriteta.

Laite on äänekäs tai tärisee:

- Tarkista, onko laite asetettu suoraan ja tukevasti.

Kondenssivesi valuu ulos:

- Tarkista laitteen tiiviys.

Kompressori ei käy:

- Tarkista huoneen lämpötila. Ota huomioon laitteen teknisissä tiedoissa mainitut sallitut toiminta-alueet.
- Varmista, että suhteellinen ilmankosteus vastaa teknisiä tietoja.
- Tarkista valittu suhteellinen ilmankosteus. Tilan ilmankosteuden on oltava valitun alueen yläpuolella.
- Tarkista, onko kompressorin ylikuumentumissuoja lauennut. Irrota laite sähköverkosta ja anna laitteen jäähtyä n. 10 minuuttia ennen kuin liität sen takaisin sähköverkkoon.
- Laite suorittaa automaattisen sulatuksen. Automaattisen sulatuksen aikana ilmankuivausta ei suoriteta.

Laite kuumenee voimakkaasti, pitää kovaa ääntä tai menettää tehoa:

- Tarkista, ovatko ilman tuloaukko ja ilmansuodatin likaantuneet. Poista lika ulkopuolelta.
- Tarkista, onko laitteen ulkopuoli likainen (katso kappale Huolto). Anna jäähdytys- ja ilmastointitekniikan ammattiliikkeen tai valmistajan puhdistaa laitteen likaantunut sisäosa.

Laite ei toimi moitteettomasti tarkastusten jälkeen:

Ota yhteyttä asiakaspalveluun. Toimita laite tarvittaessa korjattavaksi jäähdytys- ja ilmastointitekniikan ammattiliikkeeseen tai valmistajalle.

Vikakoodit

Segmenttinäytössä voidaan näyttää seuraavat virheilmoitukset:

Virhekoodi	Syy	Poisto
30	Kosteusanturi – virtapiiri katkennut Ilmankosteus on alle 30 % RH.	Sammuta laite ja ota yhteyttä asiakaspalveluun.
90	Kosteusanturi – oikosulku Ilmankosteus on yli 90 % RH.	Sammuta laite ja ota yhteyttä asiakaspalveluun.
Lo	Huoneen nykyinen lämpötila on alle 0 °C. Lämpötila-anturi – virtapiiri katkennut	Ota ilmankuivain käyttöön teknisten tietojen mukaisessa huonelämpötilassa. Jos hälytys ei poistu, ota yhteyttä asiakaspalveluun.
Hi	Nykyinen huonelämpötila on yli 50 °C. Lämpötila-anturi – oikosulku	Ota ilmankuivain käyttöön teknisten tietojen mukaisessa huonelämpötilassa. Jos hälytys ei poistu, ota yhteyttä asiakaspalveluun.
E5	Sirun tiedonsiirtovirhe	Sammuta laite ja ota yhteyttä asiakaspalveluun.

Huolto

Huoltovälit

Tarkastus- ja huoltoväli	Ennen jokaista käyttökertaa	Tarpeen mukaan	Vähintään 2 viikon välein	Vähintään 4 viikon välein	Vähintään 6 kuukauden välein	Vähintään kerran vuodessa
Ilman tulo- ja poistoaukkojen tarkistaminen likaisuuden ja vieraiden esineiden varalta, puhdistus tarvittaessa	X			X		
Ulkopuolen puhdistus		X				X
Laitteen sisäosien likaisuuden silmämääräinen tarkistus		X				X
Ilmansuodattimen tarkistaminen likaisuuden ja vieraiden esineiden varalta, puhdistus tai vaihto tarvittaessa	X		X			
Ilmansuodattimen vaihtaminen					X	
Vaurioiden tarkistaminen	X					
Kiinnitysruuvien tarkistaminen		X				X
Koekäyttö						X
Kondenssivesisäiliön ja/tai poistoletkun tyhjentäminen ja puhdistaminen		X				

Tarkastus- ja huoltotoimenpiteet

Laitetyyppi:

Laitenumero:

Tarkastus- ja huoltoväli	1	2	3	4	5	6	7	8	9	10	11	12	13	14	15	16
Ilman tulo- ja poistoaukkojen tarkistaminen likaisuuden ja vieraiden esineiden varalta, puhdistus tarvittaessa																
Ilmansuodattimen tarkistaminen likaisuuden ja vieraiden esineiden varalta, puhdistus tai vaihto tarvittaessa																
Ulkopuolen puhdistus																
Laitteen sisäosien likaisuuden silmämääräinen tarkistus																
Ilmansuodattimen vaihtaminen																
Kiinnitysruuvien tarkistaminen																
Koekäyttö																
Kondenssivesisäiliön ja/tai poistoletkun tyhjentäminen ja puhdistaminen																
Huomautukset																

1. Päiväys: Allekirjoitus:	2. Päiväys: Allekirjoitus:	3. Päiväys: Allekirjoitus:	4. Päiväys: Allekirjoitus:
5. Päiväys: Allekirjoitus:	6. Päiväys: Allekirjoitus:	7. Päiväys: Allekirjoitus:	8. Päiväys: Allekirjoitus:
9. Päiväys: Allekirjoitus:	10. Päiväys: Allekirjoitus:	11. Päiväys: Allekirjoitus:	12. Päiväys: Allekirjoitus:
13. Päiväys: Allekirjoitus:	14. Päiväys: Allekirjoitus:	15. Päiväys: Allekirjoitus:	16. Päiväys: Allekirjoitus:

Toimenpiteet ennen huoltoa



Varoitus sähköjännitteestä

Älä koske verkkopistokkeeseen, jos kätesi ovat kosteat tai märät.

- Sammuta laite.
- Irrota laite sähköverkosta vetämällä verkkopistoke pistorasiasta. Pidä kiinni pistokkeesta, älä johdosta.



Varoitus sähköjännitteestä

Laitteen avaamisen vaativia toimenpiteitä saavat suorittaa vain valtuutetut ammattiliikkeet ja valmistaja.

Jäähdytysainepiiri



Vaara

Luonnollinen kylmäaine propaani (R290)!

H220 – Erittäin helposti syttyvä kaasu.

H280 – Sisältää paineen alaista kaasua; voi räjähtää kuumennettaessa.

P210 – Suojaa lämmöltä, kuumilta pinnoilta, kipinöiltä, avotulelta ja muilta sytytyslähteiltä. Tupakointi kielletty.

P377 – Vuotavasta kaasusta johtuva palo: Ei saa sammuttaa, jollei vuotoa voida pysäyttää turvallisesti.

P410+P403 – Suojaa auringonvalolta. Varastoi paikassa, jossa on hyvä ilmanvaihto.

- Jäähdytysainepiiri on huoltovapaa, hermeettisesti suljettu järjestelmä, jonka saa huoltaa ja korjata vain jäähdytys- ja ilmastointitekniikan ammattiliike tai valmistaja.

Laitteen turvamerkinnot ja kyltit

Tarkista säännöllisesti laitteen turvamerkinnot ja kyltit. Uusi lukukelvottomat turvamerkinnot!

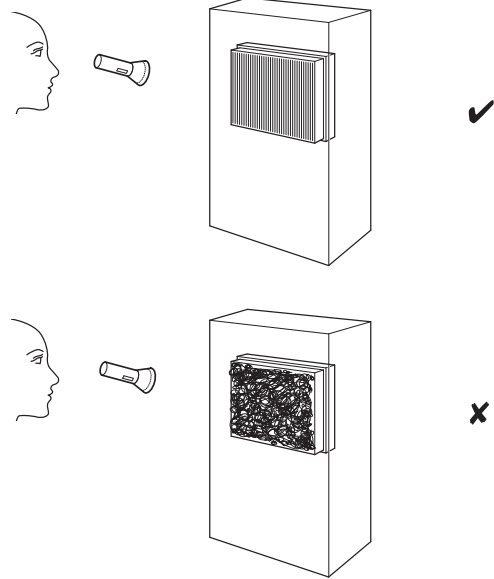
Kotelon puhdistus

Puhdista kotelo kostutetulla, pehmeällä ja nukkaamattomalla liinalla. Varmista, että laitteen sisään ei pääse kosteutta.

Varmista, että sähköosat eivät pääse kostumaan. Älä käytä liinan kostuttamiseen voimakkaita puhdistusaineita, kuten puhdistussuihkeita, liuotteita, alkoholipitoisia puhdistusaineita tai hankausaineita.

Laitteen sisäosien likaisuuden silmämääräinen tarkistus

1. Irrota ilmansuodatin.
2. Valaise laitteen aukkoja taskulampulla.
3. Tarkista laitteen sisäosien likaisuus.
4. Jos havaitset laitteen sisällä paksun pölykerroksen, anna jäähdytys- ja ilmastointitekniikan ammattiliikkeen tai valmistajan puhdistaa laitteen sisäpuoli.
5. Aseta ilmansuodatin takaisin paikoilleen.



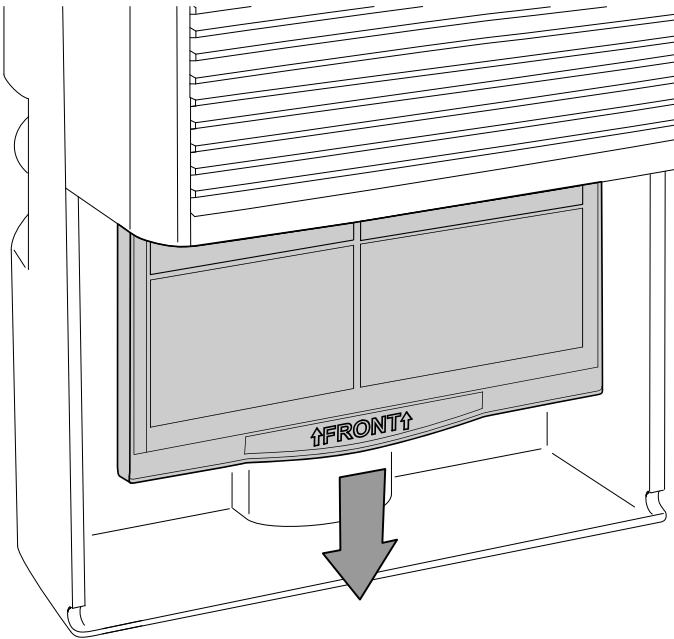
Ilmansuodattimen puhdistus

Huomaa

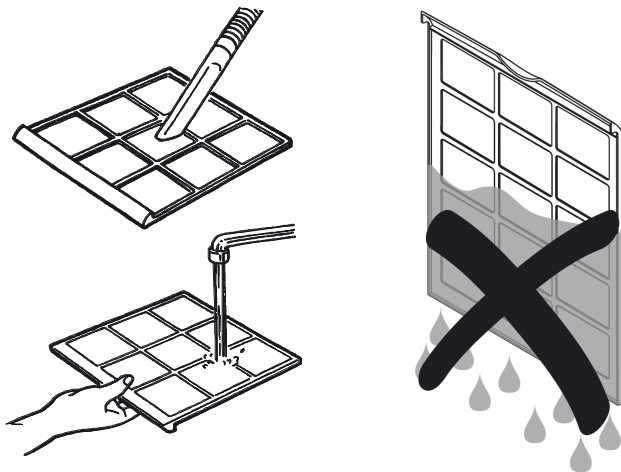
Varmista, että ilmansuodatin ei ole kulunut tai vaurioitunut. Ilmansuodattimen kulmat ja reunat eivät saa olla muokkautuneita tai pyörityneitä. Varmista ennen kuin laitat ilmansuodattimen paikoilleen, että se on ehjä ja kuiva!

Ilmansuodatin on puhdistettava, kun se on likainen. Tämä ilmenee esim. vähentyneenä tehona (katso kappale Viat ja häiriöt).

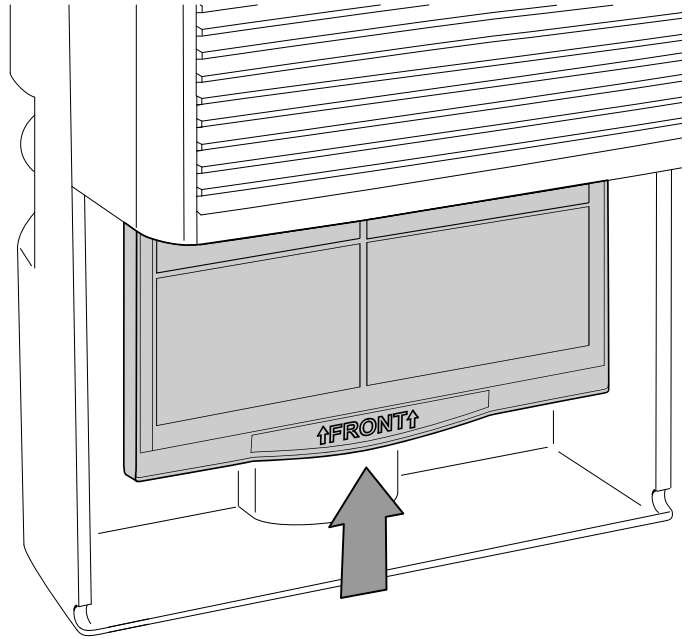
1. Poista kondenssivesisäiliö laitteesta.
2. Poista ilmansuodatin.



3. Puhdista suodatin pehmeällä, nukkaamattomalla ja kevyesti kostutetulla liinalla. Jos suodatin on hyvin likainen, puhdista se lämpimällä vedellä, johon on sekoitettu neutraalia puhdistusainetta.



4. Anna suodattimen kuivua kokonaan. Älä aseta laitteeseen kosteaa suodatinta.
5. Aseta ilmansuodatin takaisin paikoilleen.

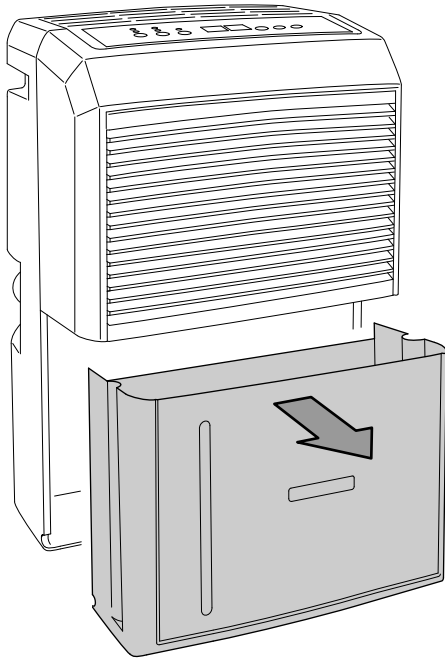


6. Aseta kondenssivesisäiliö takaisin laitteeseen.

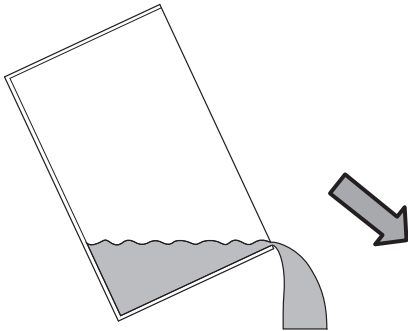
Kondenssivesisäiliön tyhjentäminen

Kun kondenssivesisäiliö on täynnä tai väärin asennettu, *Kondenssivesisäiliö täynnä* -merkkivalo (9) palaa. Kompressori ja tuuletin sammuvat.

1. Poista kondenssivesisäiliö laitteesta.

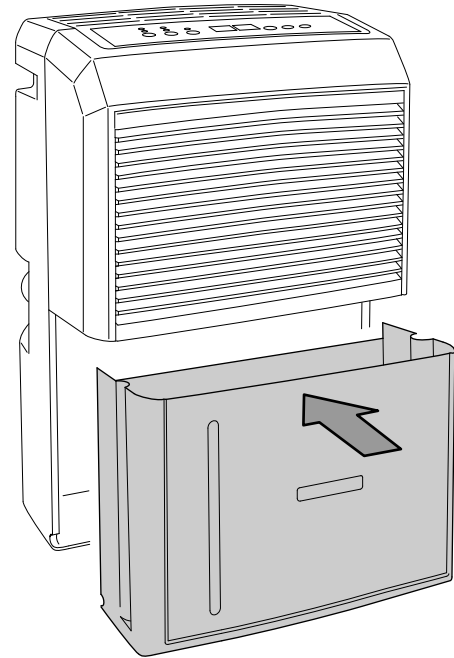


2. Tyhjennä kondenssivesisäiliö viemäriin tai lavaariin.



3. Huuhtele kondenssivesisäiliö puhtaalla vedellä. Puhdista kondenssivesisäiliö säännöllisesti miedolla pesuaineella (ei astianpesuainetta!)

4. Laita kondenssivesisäiliö takaisin laitteeseen. Varo vaurioittamasta uimuria, kun laitat vesisäiliötä paikalleen tai poistat sitä. Varmista, että uimurin asento on oikea. Varmista, että kondenssivesisäiliö on kunnolla paikallaan, sillä muuten laite ei käynnisty.



Toimet huollon jälkeen

Kun haluat jatkaa laitteen käyttöä:

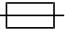
- Liitä laite verkkoon työntämällä pistoke pistorasiaan.

Kun et käytä laitetta pitkään aikaan:

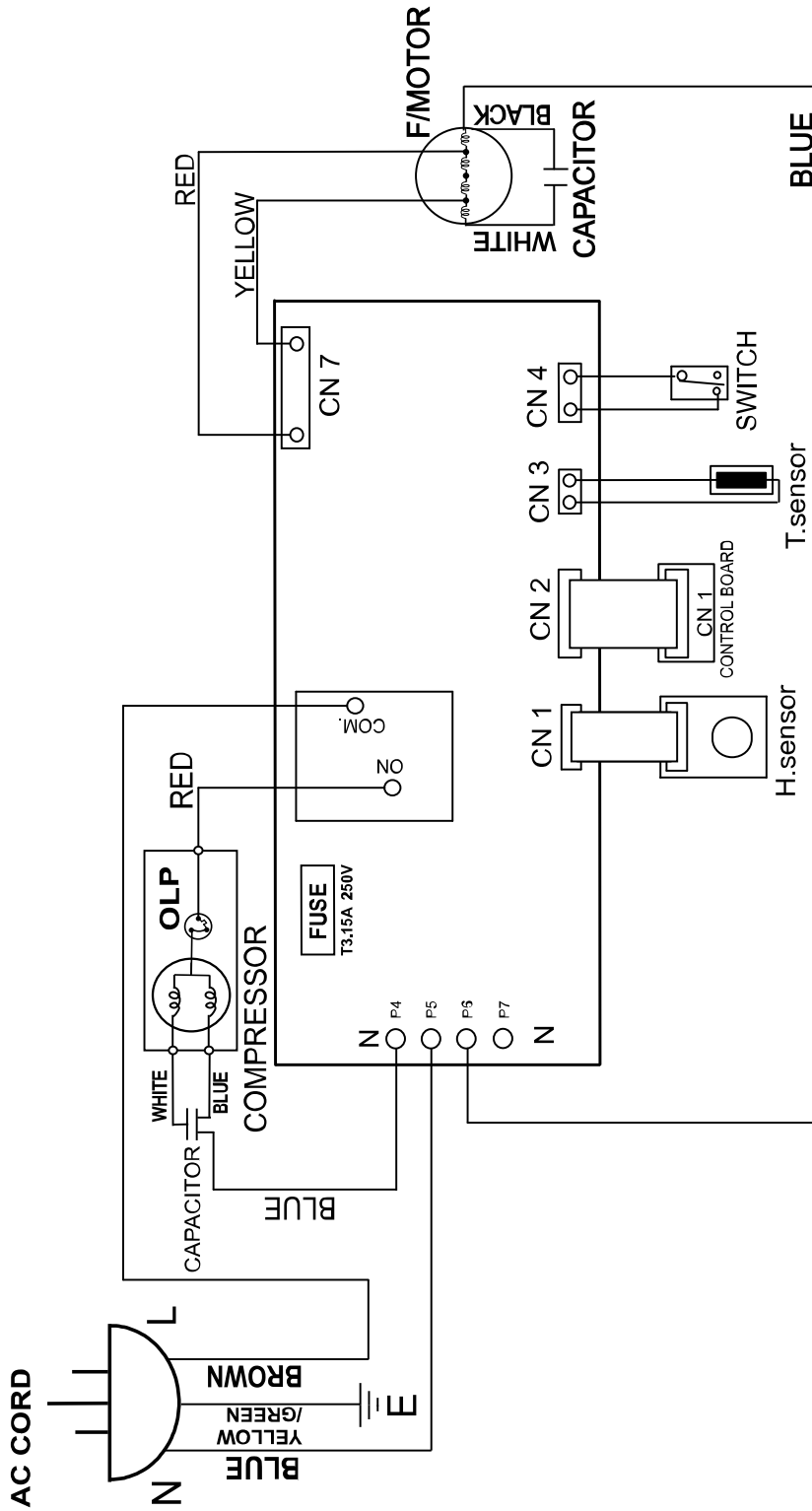
- Varastoi laite Kuljetus ja varastointi -luvun mukaisesti.

Tekninen liite

Tekniset tiedot

Parametri	Arvo
Malli	TTK 90 E
Enimmäiskuivausteho	30 l / 24 h
Ilmamäärä	173 m ³ /h
Toiminta-alue (lämpötila)	5–32 °C
Toiminta-alue (suhteellinen ilmankosteus)	30 % – 90 % suht. kost.
Paine, imupuoli	1,2 MPa
Paine, poistopuoli	2,4 MPa
Sallittu paine enint.	2,6 MPa
Verkkoliitäntä	1/N/PE ~ 220–240 V / 50 Hz
Enimmäisottoteho	0,50 kW
Nimellisvirta	2,1 A
Sulake 	T 3,15 A / 250 V
Kylmäaine	R290
Kylmäainemäärä	125 g
GWP-kerroin	3
CO ₂ -ekvivalentti	0,000375 t
Kotelointiluokka	IPX0
Vesisäiliö	5,2 l
Äänenpainetaso	50 dB(A)
Mitat (pituus x leveys x korkeus)	253 x 340 x 540 mm
Vähimmäisetäisyys seiniin ja esineisiin	A: ylhäällä: 50 cm B: takana: 50 cm C: sivuilla: 50 cm D: edessä: 50 cm
Paino	14 kg

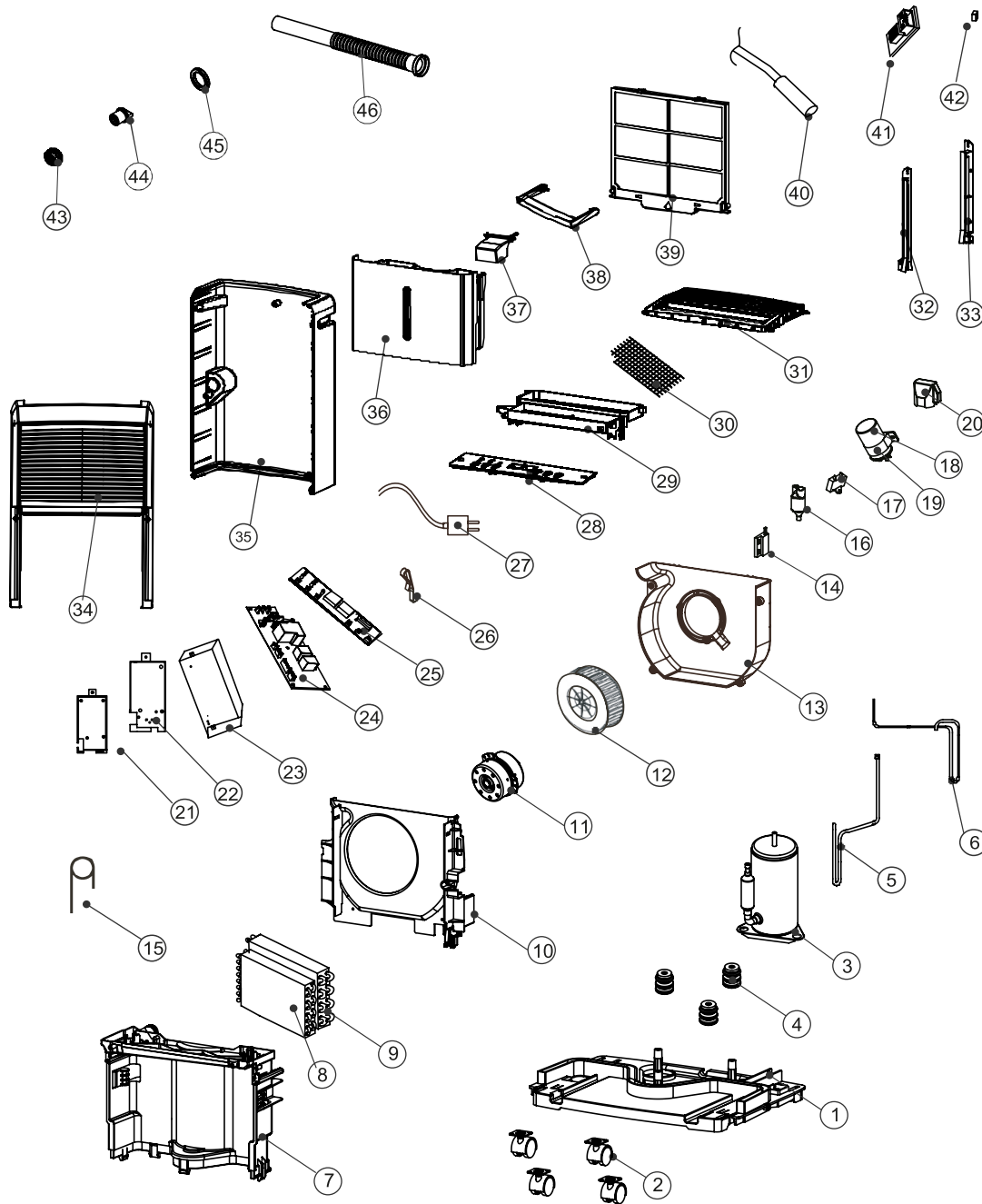
Kytentäkaavio



D6953-550

Varaosien kuvaus

Huomaa: Varaosien positionumerot poikkeavat ohjeessa käytetyistä rakenneosien positionumeroista.



No.	Spare Part	No.	Spare Part
1	BASE PAN	24	CONTROL BOARD
2	TURING WHEEL	25	PC BOARD
3	COMPRESSOR ASS'Y	26	FIX METAL
4	RUBBER	27	POWER SUPPLY CORD COMPLETET
5	SUCTION PIPE	28	CONTROL PLATE
6	DISCHARGE PIPE	29	FIX TUBE
7	PLATE	30	SCREEN
8	CONDENSER ASS'Y	31	DISCHARGE GRILLE
9	EVAPORATOR ASS'Y	32	RAIL (L)
10	FAN CASING	33	RAIL (R)
11	FAN MOTOR	34	FRONT PANEL
12	BLOWER WHEEL	35	REAR PANEL
13	FAN CASING	36	DRAIN BUCKET
14	SWITCH	37	TANK LID
15	CAPILLARY TUBE	38	HANDLE
16	Y TUBE	39	AIR FILTER
17	CAPACITOR (1uf/450V)	40	SENSOR
18	CAPACITOR (12uf/450V)	41	SENSOR
19	FIX METAL	42	MAGNET
20	COVER	43	PLUG
21	ELECTRIC BOX	44	SOFT CAP
22	ELECTRIC BOX	45	WASHER
23	PROTECT COVER	46	DRAINAGE PIPE

Hävittäminen

Hävitä pakkausmateriaalit aina ympäristöä säästävällä tavalla ja voimassa olevien paikallisten määräysten mukaisesti.



Ylivuotun roskatynnyrin symboli tarkoittaa, ettei tätä laitetta eikä sen mahdollisia komponentteja saa sähkö- ja elektroniikkalaiteromusta annetun direktiivin (2012/19/EU) ja kansallisten lakien mukaan hävittää kotitalousjätteen mukana niiden käyttöään lopussa.

Lähellä sijaitseviin keräyspisteisiin voi maksutta palauttaa vanhoja sähkö- ja elektroniikkalaitteita. Osoitteet saat oman asuinpaikkakuntasi jäteneuvonnasta. Löydät lisätietoa monia EU-maita koskevista muista palautusmahdollisuuksista myös verkkosivuiltamme <https://hub.trotec.com/?id=45090>. Käänny muussa tapauksessa virallisen, omassa asuinmaassasi hyväksytyyn käytettyjen laitteiden kierrätysliikkeen puoleen.

Sähkö- ja elektroniikkaromun erillisen keräyksen tarkoituksena on mahdollistaa vanhojen laitteiden kierrätys ja kaikenlainen uusiokäyttö sekä estää laitteiden mahdollisesti sisältämien vaarallisten aineiden haitalliset vaikutukset ympäristölle ja ihmisten terveydelle hävittämisen yhteydessä.

Laitteessa olevan propaani-kylmäaineen hävittäminen on annettava tehtäväksi yritykselle, jolla on asiaankuuluva sertifiointi. Kylmäaine on hävitettävä asianmukaisesti kansallisia lakeja noudattaen (Euroopan jäteluettelo 160504).

Trotec GmbH

Grebbener Str. 7
D-52525 Heinsberg

📞 +49 2452 962-400

📠 +49 2452 962-200

✉ info@trotec.com

🌐 www.trotec.com