

**TTK 90 E**

**DA**

**BRUGSANVISNING**  
LUFTAFFUGTER



## Indholdsfortegnelse

Henvisninger vedrørende brug af denne vejledning .....	2
Sikkerhed .....	2
Oplysninger om enheden .....	5
Transport og opbevaring .....	6
Montering og ibrugtagning .....	7
Betjening .....	8
Fejl og driftsforstyrrelser .....	11
Vedligeholdelse .....	12
Teknisk bilag .....	16
Bortskaffelse .....	20

## Henvisninger vedrørende brug af denne vejledning

### Symboler



#### Fare

Dette symbol henviser til en fare for personers liv og sundhed på grund af ekstremt antændelig gas.



#### Advarsel mod elektrisk spænding

Dette symbol henviser til en fare for personers liv og sundhed på grund af elektrisk spænding.



#### Advarsel

Signalordet betegner en fare med middelsvær risikograd, som, hvis den ikke forhindres, kan føre til døden eller alvorlige kvæstelser.



#### Forsigtig

Signalordet betegner en fare med lav risikograd, som, hvis den ikke forhindres, kan føre til ringe eller moderate kvæstelser.

#### Bemærk

Signalordet henviser til vigtige oplysninger (f.eks. skader på materialer), men ikke til farer.



#### Info

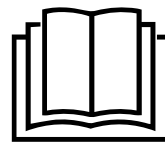
Anvisninger med dette symbol hjælper dig til at udføre dine opgaver hurtigt og sikkert.



#### Følg brugervejledningen

Anvisninger med dette symbol henviser til, at vejledningen skal overholdes.

Den aktuelle version af denne vejledning og EU-overensstemmelseserklæringen kan hentes under følgende link:



TTK 90 E



<https://hub.trotec.com/?id=41398>

## Sikkerhed

Læs denne vejledning omhyggeligt igennem før ibrugtagning/ anvendelse af enheden, og opbevar altid vejledningen i umiddelbar nærhed af opstillingsstedet eller på enheden.



#### Advarsel

Læs alle sikkerhedsadvarsler og anvisninger.

Manglende overholdelse af advarsler og anvisninger kan resultere i elektrisk stød, brand og/eller alvorlige personskader.

**Gem alle sikkerhedsadvarsler og anvisninger til fremtidig brug.**

Dette værktøj kan anvendes af børn på 8 år og derover og personer med nedsatte fysiske, sensoriske eller mentale evner eller manglende erfaring og viden, hvis de er under opsyn eller er blevet instrueret i brugen og farerne, som er forbundet hermed.

Børn må ikke lege med apparatet. Rengøring og brugervedligeholdelse må ikke udføres af børn, der ikke er under opsyn.

- Apparatet må ikke bruges eller opstilles i eksplosionsfarlige rum eller områder.
- Anvend ikke enheden i en aggressiv atmosfære.
- Opstil apparatet solidt stående på en vandret og stabil flade.
- Lad enheden tørre efter en vådrensning. Brug ikke enheden i våd tilstand.
- Anvend eller betjen ikke enheden med våde eller fugtige hænder.
- Udsæt ikke apparatet for direkte vandstråler.
- Tildæk ikke apparatet under drift!
- Sæt dig ikke på enheden.
- Apparatet er ikke legetøj. Hold børn og dyr på afstand.
- Hold af og til øje med apparatet under drift.
- Kontrollér altid varmekanonen, dens tilbehør og tilslutningsdele for mulige beskadigelser før brug. Defekte apparater eller dele må ikke anvendes.

- Sørg for, at alle el-ledninger, der befinder sig uden for enheden, er beskyttet mod beskadigelser (f.eks. fra dyr). Brug aldrig enheden, hvis der er skader på elledninger eller på stikkontakten!
- Nettilslutningen skal være i overensstemmelse med angivelserne i Teknisk bilag.
- Sæt strømstikket i en stikkontakt, der er korrekt sikret.
- Tag hensyn til enhedens tilslutningseffekt, ledningslængden og anvendelsesformålet, når du vælger forlængerledning til netkablet. Rul forlængerledningen helt ud. Undgå elektrisk overbelastning.
- Anvend aldrig apparatet, hvis der konstateres skader på elstikket eller elledningerne. Hvis apparatets tilslutningsledning bliver beskadiget, skal den udskiftes hos producenten eller dennes serviceafdeling eller af en lignende kvalificeret person for at undgå skader. Defekte el-ledninger udgør en alvorlig fare for sundheden!
- Ledningen til apparatet skal altid trækkes ud af strømstikket (tag fat omkring netstikket), inden påbegyndelse af vedligeholdelse, pleje og reparationer på apparatet.
- Sluk for apparatet, og tag netkablet ud af el-stikkontakten, når du ikke skal bruge apparatet.
- Overhold ved opstilling af apparatet minimumsafstandene til vægge og genstande såvel som opbevarings- og driftsbetingelserne i henhold til det Tekniske bilag.
- Sørg for, at luftindgange og luftudgange er fri.
- Sørg for, at indsugningssiden altid er fri for snavs og løse genstande.
- Stik aldrig genstande eller lemmer ind i apparatet.
- Fjern ikke sikkerhedsmærker, mærkater eller etiketter fra instrumentet. Hold alle sikkerhedsmærker, mærkater og etiketter i læsbar stand.
- Transportér kun apparatet i opret stilling og med tømt kondensvandsbeholder eller kondensvandsafløbslange.
- Før opbevaring eller transport skal de opsamlede kondensvand tømmes. Drik det ikke. Sundhedsfare!
- Anvend udelukkende originale reservedele, da du ellers ikke er garanteret en funktionel og sikker drift.



### Sikkerhedshenvisninger for apparater med brændbare kølemidler

- Opbevar ikke antændelseskilder sammen med apparatet i rum uden ventilation.
- Apparatet må kun opbevares i rum uden permanente antændelseskilder (f.eks. et tilsluttet apparat eller et elektrisk varmeapparat).
- Bemærk, at kølemidlet er lugtfrit.
- Installér kun apparatet i overensstemmelse med de nationale installationsbestemmelser.
- Overhold de lokale forskrifter.
- Overhold de nationale forskrifter for gasinstallering.
- Apparatet må kun installeres, betjenes og opbevares i et rum med et areal på mere end 4 m<sup>2</sup>.
- Opbevar enheden sådan, at der ikke kan opstå mekaniske skader.
- R290 er et kølemiddel, der stemmer overens med de europæiske miljøregler. Dele af kølekredsen må ikke perforeres.
- Vær opmærksom på den maksimale kølemiddelpåfyldningsmængde i de tekniske data.
- Må ikke bores i eller brænde på.
- Brug ingen andre midler end de af producenten anbefalede til at accelerere optøningen.
- Alle personer, som arbejder på kølemiddelkredsløbet, skal kunne fremvise en duelighedsattest fra en industriakkrediteret myndighed, som dokumenterer sin kompetence i den sikre brug af kølemidler ved hjælp af en i industrien kendt proces.
- Servicearbejde må kun udføres i overensstemmelse med producentens angivelser. Hvis vedligeholdelses- og reparationsarbejde kræver hjælp af flere personer, skal den person, som er uddannet i håndtering af brændbare kølemidler, permanent føre tilsyn med arbejdet.
- Hele kølemiddelkredsløbet er et vedligeholdelsesfrit, hermetisk lukket system og må kun vedligeholdes eller repareres af et specialfirma for køle- og klimateknik eller af producenten.

## Tilsigtet brug

Brug kun apparatet til tørring og affugtning af rumluft og overhold de tekniske data.

Apparatet kan desuden også anvendes som til tørring af rumluft/vasketøj som hjælp til tørring af vådt vasketøj.

Med til tilsigtet brug hører:

- affugtning og tørring af:
  - opholdsrum, soveværelser og kælderrum
  - badeværelser
  - sommerhuse, campingvogne
- til at holde følgende områder tørre:
  - lagre, arkiver, laboratorier, garager
  - omklædningsrum etc.

En anden anvendelse end den tilsigtede anvendelse, betragtes som forkert anvendelse.

## Forkert anvendelse, der med rimelighed kan forudses

- Apparatet er ikke beregnet til anvendelse i industriområder.
- Læg ikke genstande, som f.eks. tøj, på enheden.
- Anvend ikke apparatet udendørs.
- Anvend ikke apparatet i umiddelbar nærhed af svømmebassiner, badekar eller brusekabiner.
- Dyp aldrig apparatet i vand.
- Foretag ikke selv nogen konstruktionsmæssige ændringer samt til- eller ombygninger på apparatet.
- Opstil ikke apparatet på våde eller oversvømmede underlag, fx i nærheden af gulv afløb.

## Personalets kvalifikationer

Personer, der anvender dette apparat, skal:

- være sig de farer bevidst, der opstår ved arbejde med el-apparater i fugtige miljøer.
- have læst og forstået vejledningen, især kapitlet "Sikkerhed".

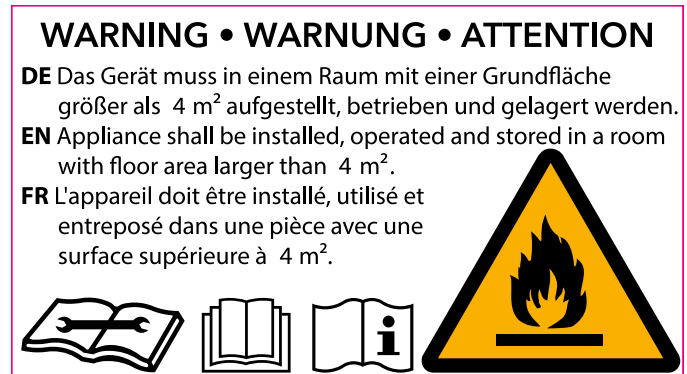
Vedligeholdelsesarbejde, der kræver, at huset skal åbnes, må kun udføres af specialvirksomheder for køle- og klimateknik eller af producenten.

## Sikkerhedsmærker og skilte på apparatet

### Bemærk

Fjern ikke sikkerhedsmærker, mærkater eller etiketter fra apparatet. Hold alle sikkerhedsmærker, mærkater og etiketter i læsbar stand.

Følgende sikkerhedsmærker og skilte er placeret på apparatet:



### Følg brugsanvisningen

Dette symbol henviser til, at vejledningen skal overholdes.



### Følg reparationsvejledningen

Bortskaffelses-, vedligeholdelses- og reparationsarbejde på kølemiddelkredsløbet må kun udføres i henhold til producentens forskrifter og af personer med duelighedsattest. En tilsvarende reparationsvejledning kan rekvireres af producenten på forespørgsel.

## Resterende farer



### Fare

#### Naturligt kølemiddel propan (R290)!

H220 – Yderst brandfarlig gas.

H280 – Indeholder gas under tryk; kan eksplodere ved opvarmning.

P210 – Skal holdes væk fra varme, varme overflader, gnister, åben ild samt andre antændelseskilder.

Rygning forbudt.

P377 – Brand af udsivende gas: Må ikke slukkes, indtil utæthed kan fjernes uden risiko.

P410+P403 – Opbevares beskyttet mod sollys på et godt ventileret sted.



### Advarsel mod elektrisk spænding

Arbejde på elektriske komponenter må kun udføres af en autoriseret elektriker!



#### **Advarsel mod elektrisk spænding**

Fare som følge af elektrisk stød!  
Apparatet har ingen beskyttelse mod vand.  
Der er fare for elektrisk stød!  
Brug aldrig apparatet i områder, hvor dryppende, stænkende eller rindende vand kan trænge ind i apparatet, og dyb det aldrig i vand!



#### **Advarsel mod elektrisk spænding**

Fare som følge af elektrisk stød!  
Hvis apparatet kommer i berøring med vand, er der risiko for elektrisk stød!  
Dette apparat må ikke anvendes i nærheden af et badekar, en bruser eller et svømmebassin!



#### **Advarsel mod elektrisk spænding**

Tag stikket ud af stikkontakten, inden arbejde på apparatet påbegyndes!  
Berør ikke strømstikket med våde eller fugtige hænder.  
Træk ledningen ud af stikkontakten ved at tage fat i stikket – ikke i ledningen.



#### **Advarsel**

Der kan udgå farer fra denne varmekanon, hvis den anvendes fagligt ukorrekt eller utilsigtet af personer, der ikke er blevet instrueret i brugen! Overhold personalekvalifikationerne!



#### **Advarsel**

Instrumentet er ikke legetøj og skal opbevares utilgængeligt for børn!



#### **Advarsel**

Fare for kvælning!  
Lad ikke emballagematerialet ligge og flyde. Det kan blive et farligt legetøj for børn.

#### **Bemærk**

Anvend ikke apparatet uden isat luftfilter på luftindgangen!  
Apparatets indre bliver meget snavset, hvis der ikke er et luftfilter. Dette kan reducere ydelsen og beskadige apparatet.

### **Forholdsregler i nødstilfælde**

1. Sluk for apparatet.
2. Afbryd apparatet fra lysnettet ved at trække strømstikket ud af stikkontakten. Hold i stikket og ikke i ledningen.
3. Tilslut ikke en defekt enhed til el-nettet igen.

## **Oplysninger om enheden**

### **Beskrivelse af enheden**

Apparatet sørger for automatisk luftaffugtning af lokaler ved hjælp af kondenseringsprincippet.

Ventilatoren suger den fugtige luft i lokalet ind gennem luftindgangen via luftfiltret, fordampere og den bagvedliggende kondensator. Luften nedkøles til under dugpunktet på den kolde fordamper. Vanddampen i luften sætter sig som kondensvand eller rim på fordampers lameller. I kondensatoren opvarmes den affugtede, afkølede luft let og blæses ud igen. Den behandlede, tørre luft blandes igen med luften i lokalet. Luftfugtigheden i opstillingsrummet reduceres, fordi apparatet permanent sørger for cirkulation af luften i lokalet.

Afhængig af lufttemperaturen og den relative luftfugtighed drypper det kondenserede vand permanent eller kun i de periodiske afslutningsfaser fra den integrerede afløbsstuds og ned i kondensvandsbeholderen nedenunder. Beholderen er udstyret med en svømmer til måling af påfyldningsniveauet.

Apparatet er forsynet med et betjeningspanel til betjening og funktionskontrol.

Når kondensvandsbeholderens maksimumniveau er nået, eller hvis kondensvandsbeholderen er sat forkert i, lyser kondensvandsbeholderens kontrollampe (se kapitlet Betjening) på betjeningspanelet. Apparatet slukkes.

Kondensvandsbeholderens kontrollampe slukkes først, når den tømte kondensvandsbeholder sættes i igen.

Kondensvandet kan også ledes bort gennem en slange på kondensvandstilslutningen.

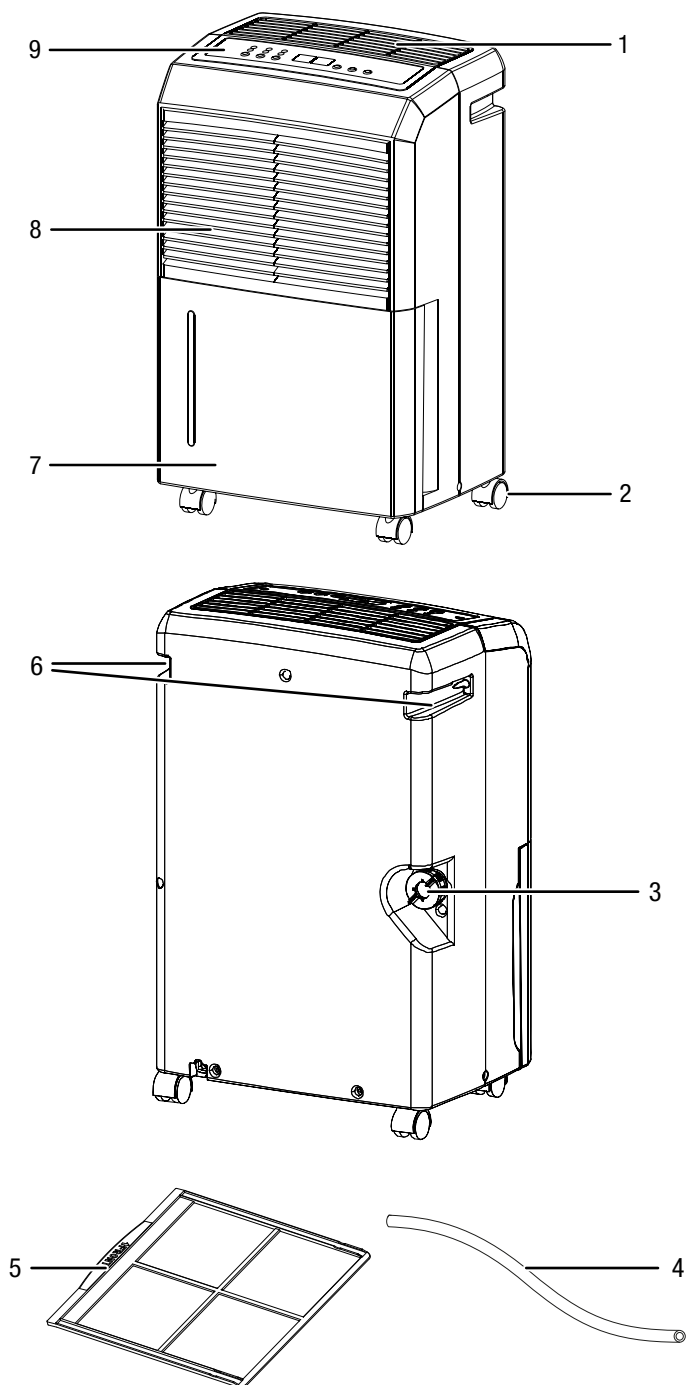
Apparatet kan sænke den relative luftfugtighed ned til ca. 30 %.

Apparatet kan desuden også anvendes til tørring af rumluft/ vasketøj som hjælp til tørring af vådt vasketøj i beboelsesrum eller arbejdsrum.

På grund af den varmeafgivelse, der finder sted under driften, kan temperaturen i lokalet stige lidt.

Apparatet har ingen beskyttelse mod vand (IPX0).

**Billede af apparatet**



Nr.	Betegnelse
1	Luftudgang
2	Transporthjul
3	Tilslutning kondensvand-afløbsslange
4	Kondensafløbsslange
5	Luftfilter
6	Transporthåndtag
7	Kondensvandsbeholder
8	Luftindgang med luftfilter
9	Betjeningspanel

**Transport og opbevaring**

**Bemærk**

Hvis du opbevarer eller transporterer apparatet på ukorrekt vis, kan apparatet blive beskadiget. Overhold instruktionerne for transport og opbevaring af værktøjet.

**Transport**

Bemærk, at der evt. findes ekstra transportforskrifter for enheder med brændbart kølemiddel. Placeringen af udstyret eller det maksimale antal dele, der kan transporteres sammen, fremgår af de transportforskrifter, der skal anvendes.

Apparatet er forsynet med håndtag, så det er lettere at transportere.

Enheden er udstyret med transporthjul, således at den er lettere at transportere.

Vær opmærksom på følgende henvisninger, **før** apparatet transporteres:

- Sluk for apparatet.
- Afbryd apparatet fra lysnettet ved at trække strømstikket ud af stikkontakten. Hold i stikket og ikke i ledningen.
- Tøm resten af kondensvandet ud af apparatet og kondensvand-afløbsslangen (se kapitlet Vedligeholdelse).
- Træk ikke i el-ledningen.
- Rul kun apparatet på faste og ensartede overflader.

Vær opmærksom på følgende henvisninger **efter** enhver transport af apparatet:

- Stil apparatet oprejst efter transporten.

**Opbevaring**

Vær opmærksom på følgende henvisninger **før** enhver opbevaring:

- Tøm resten af kondensvandet ud af apparatet og kondensvand-afløbsslangen (se kapitlet Vedligeholdelse).
- Afbryd apparatet fra lysnettet ved at trække strømstikket ud af stikkontakten. Hold i stikket og ikke i ledningen.

Når du ikke anvender apparatet, skal du overholde følgende betingelser:

- Opbevar kun enheden i et rum med et areal på mere end 4 m<sup>2</sup>.
- Opbevar kun enheden i rum, hvor der ikke er en antændelseskilde (f.eks. åbne flammer, en tændt gasenhed eller et elektrisk varmeapparat).
- Opbevar apparatet tørt og beskyttet mod frost og stærk varme.
- Monter apparatet i opret position og på et sted, der er beskyttet mod støv og direkte sollys.
- Beskyt evt. apparatet mod indtrængende støv med en afdækning.
- Stil ikke andre apparater eller genstande på enheden, da den vil kunne tage skade.



## Montering og ibrugtagning

### Medfølger ved levering

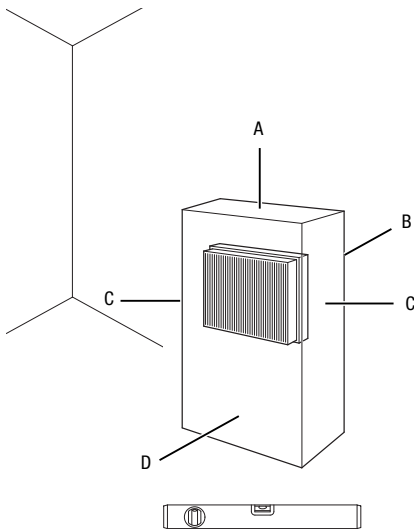
- 1 x apparat
- 1 x kondensvandsafløbslange
- 1 x luftfilter
- 1 x betjeningsvejledning

### Udpakning af apparatet

1. Åbn kassen og tag apparatet ud.
2. Fjern emballagen fuldstændigt fra apparatet.
3. Rul netkablet helt ud. Kontrollér, at netkablet ikke er beskadiget; sørg for ikke beskadige det, når det rulles op.

### Ibrugtagning

Overhold minimumafstandene til vægge og genstande ved opstilling af enheden, som beskrevet i kapitlet Teknisk bilag.



- Kontrollér netkablets tilstand, før du tager apparatet i brug igen. Kontakt kundeservice, hvis du ikke er sikker på, at det er i orden.
- Opstil kun enheden i rum, hvor der ikke kan samle sig evt. kølemiddeltab.
- Apparatet må kun opbevares i rum uden permanente antændelseskilder (f.eks. et tilsluttet apparat eller et elektrisk varmeapparat).
- Opstil apparatet solidt stående på en vandret og stabil flade.
- Undgå snublefælder ved udlægning af netkablet eller andre elkabler, især ved opstilling af apparatet midt i rummet. Anvend kabelbroer.
- Sørg for, at forlængerledninger er rullet helt ud.
- Sørg for at holde tilstrækkelig med afstand til varmekilder ved opstilling af apparatet.
- Sørg for, at gardiner eller andre genstande ikke blokerer luftens strømning.

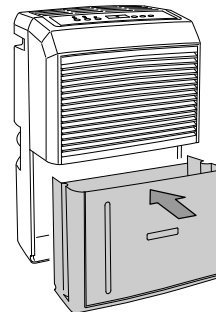
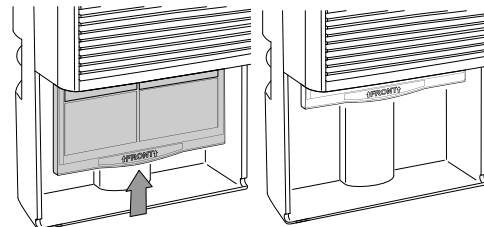
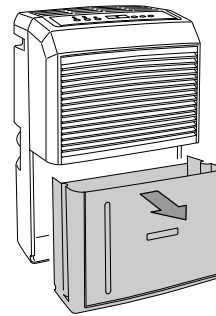
### Montering af luftfilter

#### Bemærk

Anvend ikke apparatet uden isat luftfilter på luftindgangen!

Apparatets indre bliver meget snavset, hvis der ikke er et luftfilter. Dette kan reducere ydelsen og beskadige apparatet.

- Kontrollér, at luftfilteret er monteret inden apparatet tændes.



### Montering af kondensvandbeholder

- Kontrollér, at svømmeren er sat korrekt i kondensvandsbeholderen.
- Kontrollér, at kondensvandsbeholderen er tom og sat korrekt i.

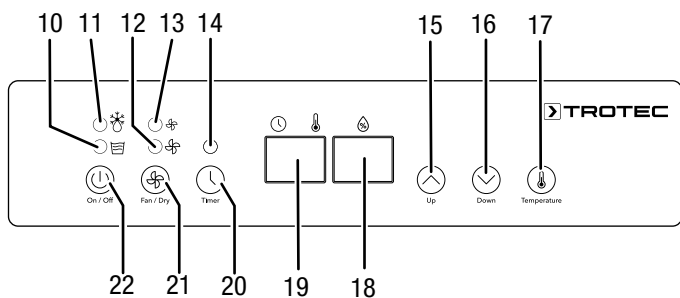
### Tilslutning af netkabel

- Sæt strømstikket i en stikkontakt, der er korrekt sikret.

## Betjening

- Undgå åbne døre og vinduer.
- Når der er tændt for apparatet, arbejder det fuldautomatisk.
- Ventilatoren bliver ved med at køre i affugtningsdrift, også efter den indstillede nominelle værdi er nået, indtil apparatet slukker.

### Betjeningslementer



Nr.	Betegnelse	Betydning
10	LED <i>Kondensvandbeholder fuld</i>	Lyser, når kondensvandbeholderen er fuld, eller hvis den ikke er sat rigtigt ind
11	LED <i>Automatisk afrimning</i>	Lyser ved automatisk afrimning
12	LED <i>høj ventilatorhastighed</i>	Lyser ved indstillet høj ventilatorhastighed (vasketøjstørrefunktion)
13	LED <i>lav ventilatorhastighed</i>	Lyser ved indstillet lav ventilatorhastighed
14	LED <i>Timer</i>	Lyser, når timeren er programmeret
15	Piletast <i>Up</i>	Indstilling af relativ rumluftfugtighed (30 til 90 % r.f. i 5%-trin)
16	Piletast <i>Down</i>	
17	Knap <i>Temperatur</i>	Indstilling af måleenhed for temperatur (°C eller °F)
18	Segmentvisning <i>Luftfugtighed</i>	Viser den aktuelle, relative rumluftfugtighed Viser den ønskede relative luftfugtighed i rummet, mens den indstilles
19	Segmentvisning <i>Temperatur/timer</i>	Viser den aktuelle rumtemperatur i °C eller °F Viser antallet af timer under programmering af timeren
20	Knappen <i>Timer</i>	Tænder og slukker for timerfunktionen Indstilling af timeantal til timerfunktionen (1 til 24 timer)

Nr.	Betegnelse	Betydning
21	Knap <i>Fan / Dry</i>	Indstilling af lav eller høj ventilatorhastighed (vasketøjstørrefunktion)
22	Knap <i>On / Off</i>	Tænd eller sluk for apparatet



### Advarsel mod elektrisk spænding

Fare for elektrisk stød!

Apparatet har ingen beskyttelse mod vand.

Der er fare for elektrisk stød!

Brug aldrig apparatet i områder, hvor dryppende, stænkende eller rindende vand kan trænge ind i apparatet, og dyb det aldrig i vand!

### Sådan tændes apparatet

Når apparatet er stillet op som beskrevet i kapitlet om montering og ibrugtagning, er det driftsklart og kan tændes.

1. Tryk på knappen *On / Off* (22).

⇒ Apparatet starter i driftstilstanden *Affugtning*.

### Indstilling af driftstyper

- *Affugtning*
- *Vasketøjstørrefunktion*

### Affugtning

Apparatet er i funktion indtil den ønskede, relative luftfugtighed i rummet nås. Hvis den ønskede relative luftfugtighed i rummet overskrides, starter kompressoren igen.

Den ønskede relative fugtighed i rummet kan indstilles på et hvilket som helst tidspunkt: Indstillingsområdet ligger mellem 30 % og 90 % i trin på 5%.

### Indstilling af den ønskede relative luftfugtighed i rummet

Indstillingsområdet ligger på mellem 30 % og 90 % i trin på 5 %.

1. Tryk på pileknapperne (15, 16) for at indstille den relative luftfugtighed i rummet.

⇒ Den ønskede relative rumluftfugtighed vises i segmentvisningen *Luftfugtighed* (18).

### Indstilling af ventilatorhastighed

Med denne funktion kan du vælge mellem lave og høje ventilatorhastigheder (vasketøjstørrefunktion).

1. Tryk på knappen *Fan / Dry* (21) for at skifte mellem lav og høj ventilatorhastighed.

⇒ LED'en for høje (12) eller lave (13) ventilatorhastigheder lyser afhængigt af den valgte indstilling.

### Indstilling af timer

Timeren kan programmeres, så apparatet tænder eller slukker efter et forudindstillet antal timer (1 til 24 timer).

Timeren kan programmeres i trin á 1 time.

### Bemærk

Apparatet må ikke anvendes uden tilsyn i et frit tilgængeligt rum, når timeren er aktiv.



### Automatisk tænding

- ✓ Apparatet er slukket.
- 1. Tryk på knappen *Timer* (20) for at aktivere timeren.
  - ⇒ LED'en *Timer* (14) lyser.
  - ⇒ I segmentvisningen (19) vises timeantallet.
- 2. Tryk på pileknapperne (15, 16) for at indstille timetallet.
  - ⇒ Timeantallet vises blinkende i segmentvisningen (19).
- 3. Vent ca. 5 sekunder for at gemme indstillingen.
  - ⇒ Apparatet tændes efter det på forhånd indstillede tidsrum.
  - ⇒ Den indstillede driftstid vises i segmentvisningen (19) i nogle sekunder. Derefter vises den aktuelle temperatur igen.

Henvi sning vedr. automatisk tænding:

- Ved tryk på knappen *On / Off* (22) deaktiveres den automatiske tænding.

### Automatisk slukning

- ✓ Apparatet er tændt.
- 1. Tryk på knappen *Timer* (20) for at aktivere timeren.
  - ⇒ LED'en *Timer* (14) lyser.
  - ⇒ I segmentvisningen (19) vises timeantallet.
- 2. Tryk på pileknapperne (15, 16) for at indstille timetallet.
  - ⇒ Timeantallet vises blinkende i segmentvisningen (19).
- ⇒ Apparatet slukkes efter det på forhånd indstillede tidsrum.
- ⇒ Den indstillede driftstid vises i segmentvisningen (19) i nogle sekunder. Derefter vises den aktuelle temperatur igen.

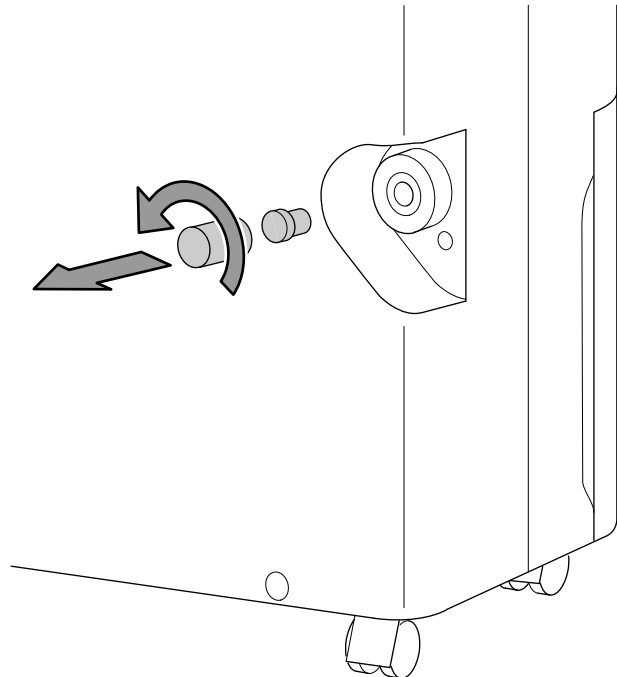
Henvi sning vedr. automatisk slukning:

- Ved tryk på knappen *On / Off* (22) deaktiveres den automatiske slukning.

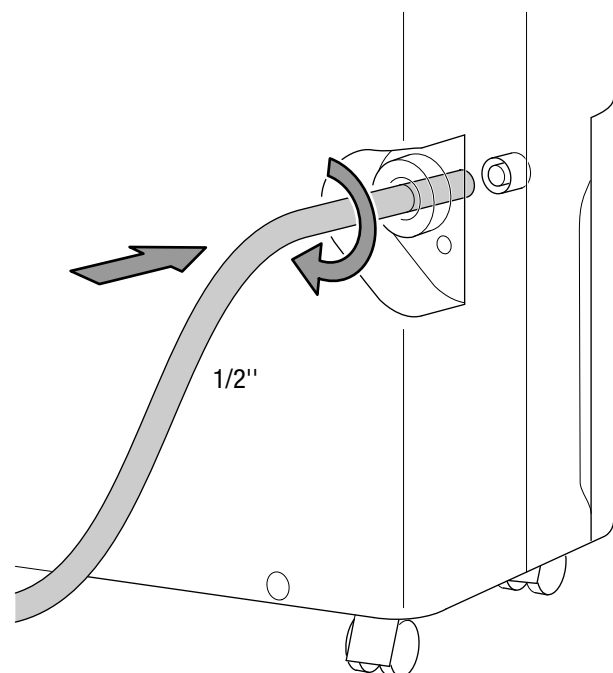
### Drift med slange på kondensvandtilslutningen

Ved længere tids brug, eller ved affugtning uden opsyn, skal den medfølgende kondensaftapningslange kobles til apparatet.

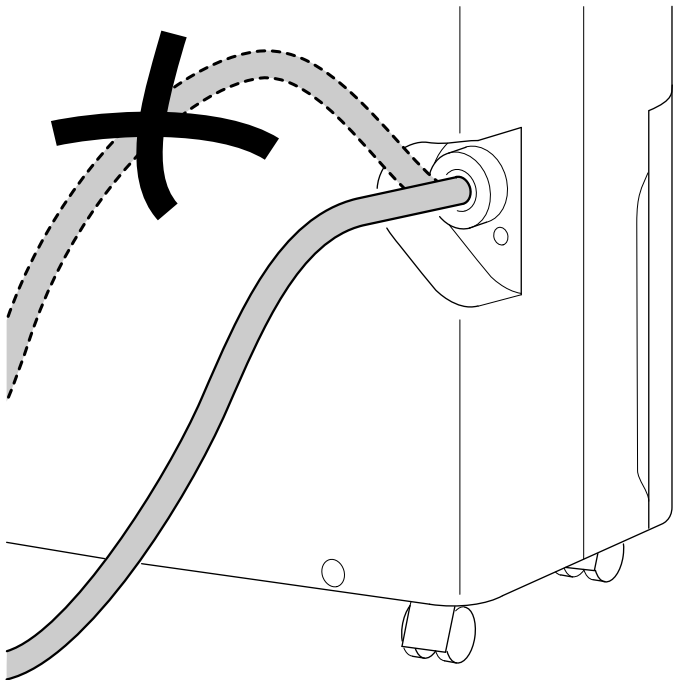
- ✓ Den vedlagte slange (diameter: 1/2 tomme) ligger klar.
- ✓ Apparatet er slukket.
- 1. Skru afdækningen af tilslutningen til kondensvand-afløbsslangen (3).
- 2. Fjern gummipropen.



- 3. Gem afdækningen og gummipropen til senere brug.
- 4. Skub den ene ende af slangens ender på slangestuds.



5. Før den anden af slangens ender til et egnet afløb (f.eks. en afløbsrist eller en tilstrækkelig stor opsamlingsbeholder). Pas på, at slangen ikke er bukket.



Fjern slangen, hvis du igen ønsker at opsamle kondensvandet i kondensvandsbeholderen. Lad slangen tørre, inden den gemmes bort. Slangen kan tilsluttes i alle driftstilstande i permanent drift.

#### Automatisk afrimning

Ved lave omgivelsestemperaturer kan fordampere is til under affugtningen. Apparatet gennemfører herefter en automatisk afrimning. Under afrimningsfasen afbrydes affugtningen kortvarigt. Ventilatoren kører videre.

Den *automatiske afrimning* (11) lyser, så længe afrimningen varer.

Varigheden for afrimningen kan variere. Sluk ikke for apparatet under den automatiske afrimning. Træk ikke stikket ud af stikkontakten.

#### Tørring af vasketøj

Apparatet kan desuden også anvendes til tørring af rumluft/ vasketøj som hjælp til tørring af vådt vasketøj i beboelsesrum eller arbejdsrum.

Overhold den anviste mindsteafstand i de tekniske data, når tørrestativet eller apparatet placeres.

Til tørring af vasketøj anbefales følgende luftfugtighedsværdier:

- Skabstørt = Maks. 46 % relativ luftfugtighed
- Strygetørt = Maks. 58 % relativ luftfugtighed
- Udtørret = Maks. 65 % relativ luftfugtighed

Tilpas indstillingerne af den relative luftfugtighed til apparatet (f.eks. 60 % relativ luftfugtighed til strygetørt vasketøj). Brug evt. et måleinstrument til at måle luftfugtigheden.

1. Tryk på knappen *Fan / Dry* (21) for at indstille den høje ventilatorhastighed.
  - ⇒ LED'en *høj ventilatorhastighed* (12) lyser.
  - ⇒ Vasketøjstørrefunktionen er tændt.

#### Efter afsluttet anvendelse



#### Advarsel mod elektrisk spænding

Berør ikke strømstikket med våde eller fugtige hænder.

- Sluk apparatet.
- Afbryd apparatet fra lysnettet ved at trække strømstikket ud af stikkontakten. Hold i stikket og ikke i ledningen.
- Fjern om nødvendigt kondensvandsafløbsslangen samt den restvæske, der befinder sig i den.
- Tøm i givet fald kondensvandsbeholderen.
- Rengør instrumentet, som beskrevet i kapitlet Vedligeholdelse.
- Opbevar apparatet som beskrevet i kapitlet Transport og opbevaring.

## Fejl og driftsforstyrrelser

Enheden er kontrolleret flere gange i løbet af produktionen for fejlfri funktion. Hvis der alligevel opstår funktionsfejl, skal du kontrollere enheden ud fra følgende liste.

### Bemærk

Vent mindst 3 minutter efter alt vedligeholdelses- og reparationsarbejde. Tænd først derefter enheden igen.

### Apparatet kan ikke tændes:

- Kontroller nettilslutningen.
- Kontrollér netkablet og netstikket for beskadigelser.
- Kontroller netsikringen i bygningen.
- Kontroller kondensvandsbeholderens påfyldningsniveau, og tøm den om nødvendigt. LED'en *Kondensvandsbeholder fuld* (9) må ikke lyse.
- Kontrollér, at kondensvandbeholderen er monteret korrekt.
- Kontroller lokalets temperatur. Overhold apparatets tilladte driftsområde i henhold til de tekniske data.

### Apparatet arbejder, men der dannes ikke kondensvand:

- Kontrollér svømmeren i kondensvandbeholderen for snavs. Rengør kondensvandbeholderen efter behov. Svømmeren skal kunne bevæge sig.
- Kontroller lokalets temperatur. Overhold apparatets tilladte driftsområde i henhold til de tekniske data.
- Kontroller, at den relative luftfugtighed i lokalet stemmer overens med de tekniske data.
- Kontrollér den forvalgte relative rumluftfugtighed. Luftfugtigheden i opstillingsrummet skal ligge over det valgte område.
- Kontroller luftfiltret for snavs. Rengør eller udskift luftfiltret efter behov.
- Kontroller kondensatoren udefra for snavs (se kapitlet Vedligeholdelse). Få en specialvirksomhed eller producenten til at rense en snavset kondensator.
- Apparatet gennemfører eventuelt en automatisk afrimning. Under den automatiske afrimning finder affugtning ikke sted.

### Apparatet støjer eller vibrerer:

- Kontroller, om apparatet står opret og er opstillet stabilt.

### Der løber kondensvand ud:

- Kontrollér apparatet for utætheder.

### Kompressoren starter ikke:

- Kontroller lokalets temperatur. Overhold apparatets tilladte driftsområde i henhold til de tekniske data.
- Kontroller, at den relative luftfugtighed i lokalet stemmer overens med de tekniske data.

- Kontrollér den forvalgte relative rumluftfugtighed. Luftfugtigheden i opstillingsrummet skal ligge over det valgte område.
- Kontrollér, om kompressorens overophedningsbeskyttelse er blevet udløst. Kobl apparatet fra lysnettet og lad det køle af i ca. 10 minutter, før du kobler det til lysnettet igen.
- Apparatet gennemfører eventuelt en automatisk afrimning. Under den automatiske afrimning finder affugtning ikke sted.

### Apparatet bliver meget varmt, støjer og ydelsen forringes:

- Kontrollér luftindgangen og luftfiltret for snavs. Fjern udvendigt snavs.
- Kontrollér apparatet udefra for tilsmudsninger (se kapitlet Vedligeholdelse). Lad en specialvirksomhed for køle- og klimateknik eller producenten rense apparatet indvendigt, hvis det er snavset.

### Apparatet fungerer ikke fejlfrit efter udført kontrol:

Kontakt kundeservice. Send i givet fald apparatet til reparation hos en specialvirksomhed for køle- og klimateknik eller hos producenten.

### Fejlkode

Segmentdisplayet kan vise følgende fejlmeldinger:

Fejlkode	Årsag	Afhjælpning
30	Fugtighedssensor – strømkreds afbrudt Luftfugtigheden er mindre end 30 % r.f.	Sluk apparatet, og ring til kundeservice.
90	Fugtighedssensor – kortslutning Luftfugtigheden er mere end 90 % r.f.	Sluk apparatet, og ring til kundeservice.
Lo	Den aktuelle rumtemperatur er lavere end 0 °C. Temperatursensor – strømkreds afbrudt	Aktivér luftaffugteren ved rumtemperaturer, der svarer til de tekniske data. Kontakt kundeservice, hvis alarmer fortsætter.
Hi	Den aktuelle rumtemperatur er højere end 50 °C. Temperatursensor – kortslutning	Aktivér luftaffugteren ved rumtemperaturer, der svarer til de tekniske data. Kontakt kundeservice, hvis alarmer fortsætter.
E5	Chip-kommunikationsfejl	Sluk apparatet, og ring til kundeservice.

## Vedligeholdelse

## Vedligeholdelsesintervaller

Vedligeholdelses- og serviceinterval	Før hver ibrugtagning	Efter behov	Mindst hver 2. uge	Mindst hver 4. uge	Mindst hver 6. måned	Mindst én gang om året
Kontrollér luftindgangen og -udgangen for snavs og fremmedlegemer, og rengør om nødvendigt	X			X		
Udvendig rengøring		X				X
Visuel kontrol af apparatet indvendigt for snavs		X				X
Kontrollér luftfilter for snavs og fremmedlegemer, og rengør eller udskift den om nødvendigt	X		X			
Udskift luftfilter					X	
Kontrollér for skader	X					
Kontrollér fastgørelsesbolte		X				X
Prøvedrift						X
Tømning og rengøring af kondensvandbeholder og/eller afløbsslange		X				

## Vedligeholdelses- og serviceprotokol

Apparattype: .....

Apparatnummer: .....

Vedligeholdelses- og serviceinterval	1	2	3	4	5	6	7	8	9	10	11	12	13	14	15	16
Kontroller luftindgangen og -udgangen for snavs og fremmedlegemer, og rengør om nødvendigt																
Kontrollér luftfilter for snavs og fremmedlegemer, og rengør eller udskift den om nødvendigt																
Udvendig rengøring																
Visuel kontrol af apparatet indvendigt for snavs																
Udskift luftfilter																
Kontrollér fastgørelsesbolte																
Prøvedrift																
Tømning og rengøring af kondensvandbeholder og/eller afløbsslange																
Bemærkninger																

1. Dato: ..... Underskrift: .....	2. Dato: ..... Underskrift: .....	3. Dato: ..... Underskrift: .....	4. Dato: ..... Underskrift: .....
5. Dato: ..... Underskrift: .....	6. Dato: ..... Underskrift: .....	7. Dato: ..... Underskrift: .....	8. Dato: ..... Underskrift: .....
9. Dato: ..... Underskrift: .....	10. Dato: ..... Underskrift: .....	11. Dato: ..... Underskrift: .....	12. Dato: ..... Underskrift: .....
13. Dato: ..... Underskrift: .....	14. Dato: ..... Underskrift: .....	15. Dato: ..... Underskrift: .....	16. Dato: ..... Underskrift: .....

## Aktiviteter før start på vedligeholdelse



### Advarsel mod elektrisk spænding

Berør ikke strømstikket med våde eller fugtige hænder.

- Sluk for apparatet.
- Afbryd apparatet fra lysnettet ved at trække strømstikket ud af stikkontakten. Hold i stikket og ikke i ledningen.



### Advarsel mod elektrisk spænding

**Opgaver, som kræver, at apparatet åbnes, må kun udføres af autoriserede fagfolk eller af producenten.**

## Kølemiddelkredsløb



### Fare

#### Naturligt kølemiddel propan (R290)!

H220 – Yderst brandfarlig gas.

H280 – Indeholder gas under tryk; kan eksplodere ved opvarmning.

P210 – Skal holdes væk fra varme, varme overflader, gnister, åben ild samt andre antændelseskilder.

Rygning forbudt.

P377 – Brand af udsivende gas: Må ikke slukkes, indtil utæthed kan fjernes uden risiko.

P410+P403 – Opbevares beskyttet mod sollys på et godt ventileret sted.

- Hele kølemiddelkredsløbet er et vedligeholdelsesfrit, hermetisk lukket system og må kun vedligeholdes eller repareres af et specialfirma for køle- og klimateknik eller af producenten.

## Sikkerhedsmærker og skilte på apparatet

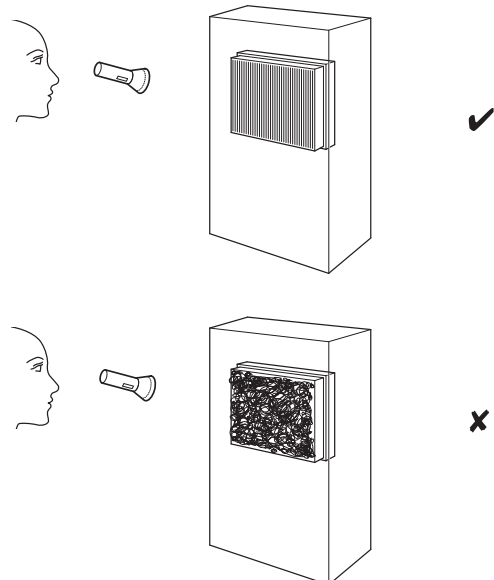
Kontroller jævnligt sikkerhedsmærkerne og skiltene på apparatet. Udskift ulæselige sikkerhedsmærker!

## Rengøring af huset

Rengør kabinettet med en blød, let fugtig, frugfri klud. Sørg for, at der ikke kommer fugt ind i huset. Sørg for, at fugt ikke kan komme i kontakt med elektriske komponenter. Brug ikke aggressive rengøringsmidler som f.eks. rengøringspray, opløsningsmidler, alkoholholdige rengøringsmidler eller skuremidler til at fugte kluden.

## Visuel kontrol af apparatet indvendigt for snavs

1. Fjern luftfiltret.
2. Lys med en lommelygte ind i apparatets åbninger.
3. Kontrollér apparatet indvendigt for snavs.
4. Hvis du kan se et tykt lag støv, skal du lade en specialvirksomhed for køle- og klimateknik eller producenten rengøre apparatet indvendigt.
5. Sæt luftfiltret i igen.



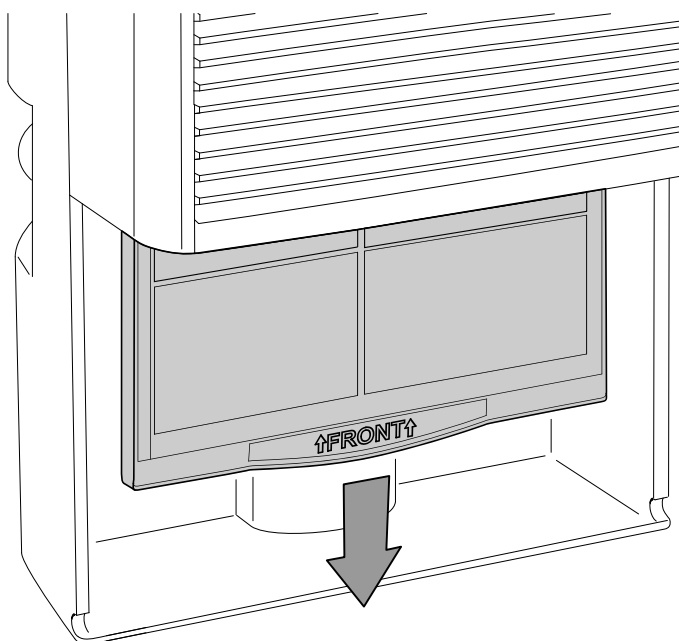
## Rengøring af luftfilter

### Bemærk

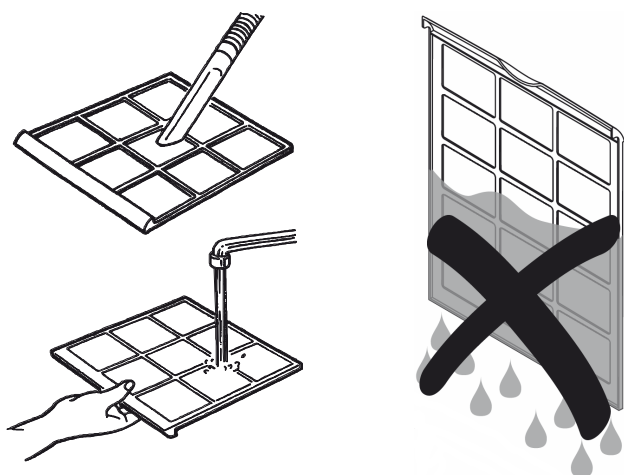
Kontrollér, at luftfiltret hverken er opslidt eller beskadiget. Hjørnerne og kanterne på luftfiltret må ikke være deformerede eller afrundede. Kontrollér, at luftfiltret er ubeskadiget og tørt, før du sætter det i igen!

Luftfiltret skal rengøres, når det bliver snavset. Dette viser sig f.eks. i form af reduceret effekt (se kapitlet Fejl og driftsforstyrrelser).

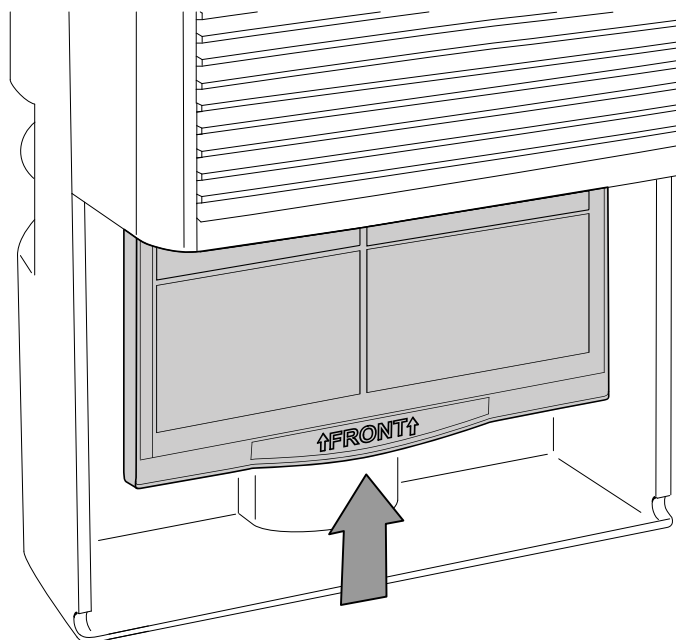
1. Tag kondensvandbeholderen ud af apparatet.
2. Tag luftfiltret ud.



3. Gør filteret rent med en blød, fnugfri, let fugtet klud. Hvis filteret er meget snavset gøres det rent med varmt vand blandet med et neutralt rengøringsmiddel.



4. Lad filtret tørre helt igennem. Sæt aldrig et vådt filter i apparatet.
5. Sæt luftfiltret i igen.



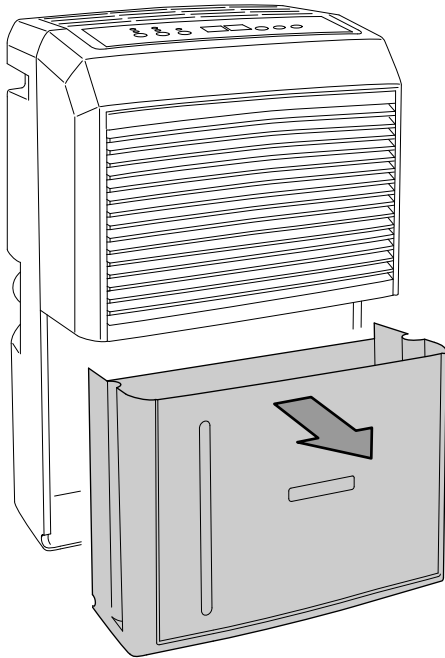
6. Sæt kondensvandbeholderen ind i apparatet igen.



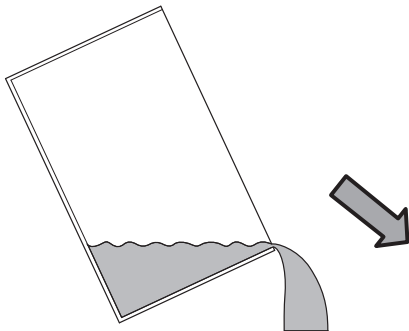
## Tømning af kondensvandsbeholder

Hvis kondensvandsbeholderen er fuld eller ikke er sat korrekt i, lyser LED'en *kondensvandsbeholder fuld* (9). Kompressor og ventilator slukker.

1. Tag kondensvandsbeholderen ud af apparatet.

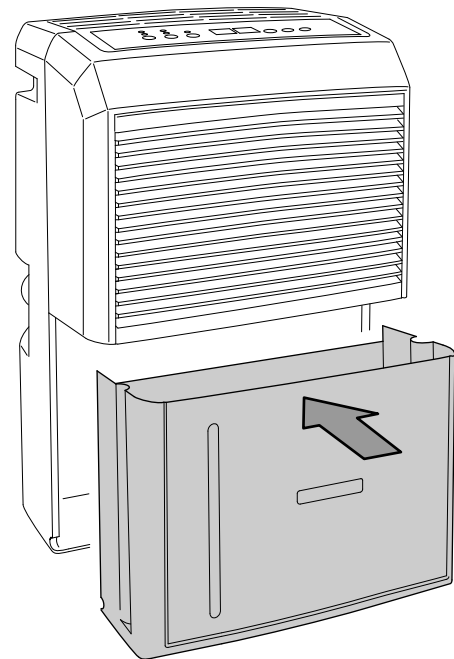


2. Tøm kondensvandsbeholderen i et afløb eller en køkkenvask.



3. Skyl kondensvandsbeholderen med rent vand. Gør jævnligt kondensvandsbeholderen ren med et mildt rengøringsmiddel (brug ikke opvaskemiddel!).

4. Sæt kondensvandsbeholderen ind i apparatet igen. Sørg for ikke at beskadige svømmeren, når kondensvandsbeholderen tages ud og sættes i igen. Sørg for, at svømmeren er korrekt placeret. Sørg for, at kondensvandsbeholderen sættes korrekt i, ellers tænder apparatet ikke igen.



## Aktiviteter efter vedligeholdelsen

Hvis du ønsker at fortsætte med at bruge apparatet:

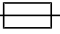
- Tilslut apparatet igen ved at sætte netstikket i stikkontakten.

Hvis du ikke bruger apparatet i længere tid:

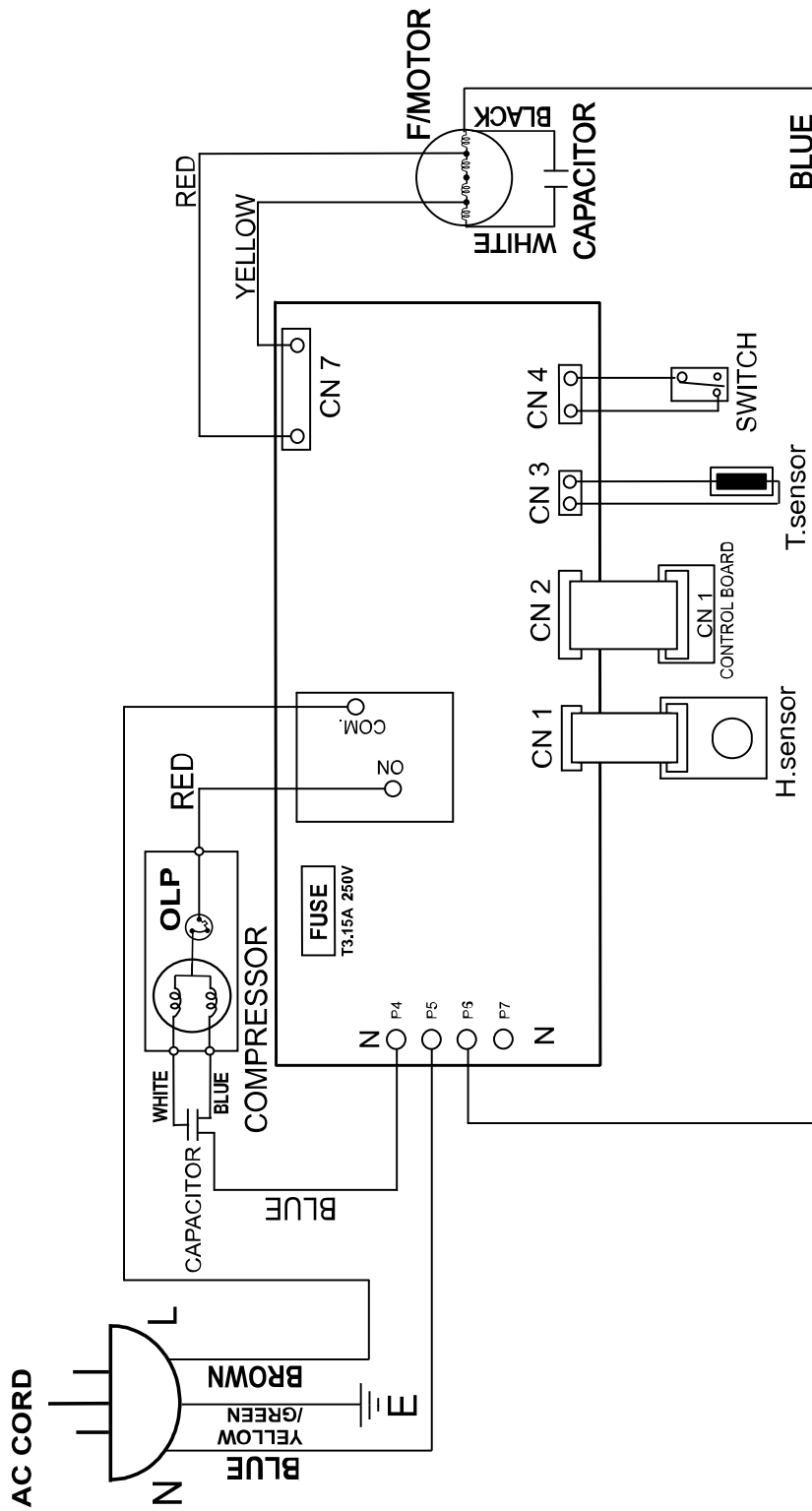
- Opbevar apparatet som beskrevet i kapitlet Transport og opbevaring.

## Teknisk bilag

### Tekniske specifikationer

Parameter	Værdi
<b>Model</b>	<b>TTK 90 E</b>
Affugtningskapacitet, maks.	30 l / 24 h
Luftmængde	173 m <sup>3</sup> /h
Arbejdsområde (temperatur)	5 °C til 32 °C
Arbejdsområde (relativ luftfugtighed)	30 % til 90 % r.f.
Tryk ved ind sugningsside	1,2 MPa
Tryk ved udgangsside	2,4 MPa
Tilladt tryk maks.	2,6 MPa
Nettilslutning	1/N/PE ~ 220-240 V / 50 Hz
Effektforbrug, maks.	0,50 kW
Nominal strøm	2,1 A
Sikring 	T 3,15 A / 250 V
Kølemiddel	R290
Kølemiddelmængde	125 g
GWP-faktor	3
CO <sub>2</sub> -ækvivalent	0,000375 t
Kapslingsgrad	IPX0
Vandbeholder	5,2 l
Lydtryksniveau	50 dB(A)
Dimensioner (længde x bredde x højde)	253 x 340 x 540 mm
Minimumsafstand til vægge og genstande	A: for oven: 50 cm B: bagtil: 50 cm C: på siden: 50 cm D: foran: 50 cm
Vægt	14 kg

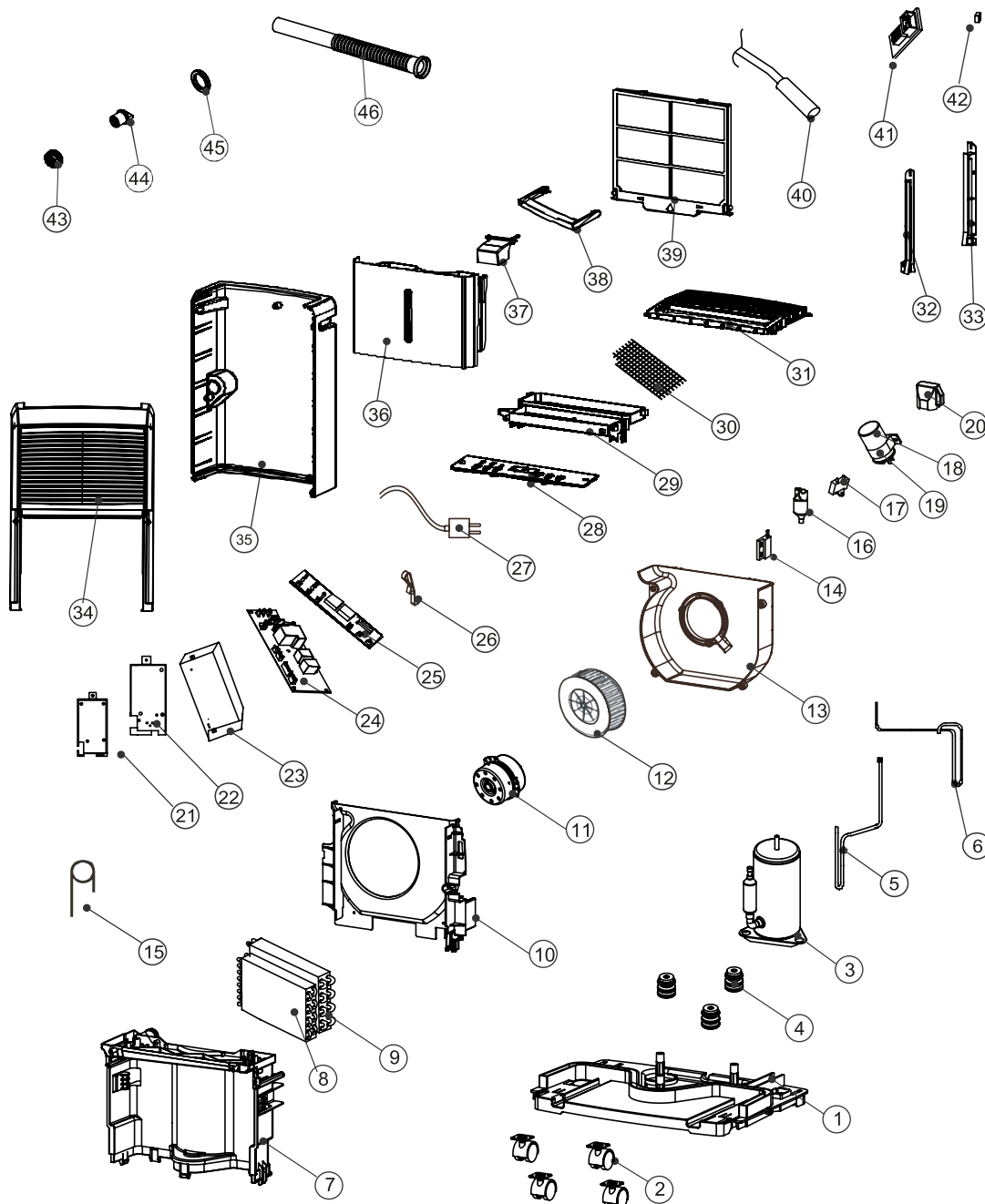
Ledningsdiagram



D6953-550

**Oversigt over reservedele**

**Bemærk:** Reservedelernes positionsnumre er ikke de samme som positionsnumrene for komponenterne, der anvendes i vejledningen.



No.	Spare Part	No.	Spare Part
1	BASE PAN	24	CONTROL BOARD
2	TURING WHEEL	25	PC BOARD
3	COMPRESSOR ASS'Y	26	FIX METAL
4	RUBBER	27	POWER SUPPLY CORD COMPLETET
5	SUCTION PIPE	28	CONTROL PLATE
6	DISCHARGE PIPE	29	FIX TUBE
7	PLATE	30	SCREEN
8	CONDENSER ASS'Y	31	DISCHARGE GRILLE
9	EVAPORATOR ASS'Y	32	RAIL (L)
10	FAN CASING	33	RAIL (R)
11	FAN MOTOR	34	FRONT PANEL
12	BLOWER WHEEL	35	REAR PANEL
13	FAN CASING	36	DRAIN BUCKET
14	SWITCH	37	TANK LID
15	CAPILLARY TUBE	38	HANDLE
16	Y TUBE	39	AIR FILTER
17	CAPACITOR (1uf/450V)	40	SENSOR
18	CAPACITOR (12uf/450V)	41	SENSOR
19	FIX METAL	42	MAGNET
20	COVER	43	PLUG
21	ELECTRIC BOX	44	SOFT CAP
22	ELECTRIC BOX	45	WASHER
23	PROTECT COVER	46	DRAINAGE PIPE

## Bortskaffelse

Bortskaf altid emballagen miljørigtigt og i henhold til gældende nationale regler om bortskaffelse.



Symbolet med en affaldsbeholder med en streg over betyder, at dette apparat og evt. tilhørende komponenter ikke må bortskaffes med husholdningsaffaldet efter endt levetid, i henhold til med direktivet om affald af elektrisk og elektronisk udstyr (2012/19/EU) og national lovgivning.

Der er indsamlingssteder, hvor elektro- og elektronikapparater indsamles gratis i nærheden af din bopæl. Du finder adressen hos din kommune. I mange EU-lande kan du også få oplysninger om andre muligheder for tilbagelevering på hjemmesiden <https://hub.trotec.com/?id=45090>. Henvend dig ellers til en officiel genbrugsvirksomhed, som er godkendt i dit land.

Den sorterede indsamling af affald af elektrisk og elektronisk udstyr giver mulighed for genbrug, materialeudnyttelse hhv. andre former for værdiudvinding af gamle apparater. Samtidig skal affaldssorteringen bidrage til at undgå negative følger for mennesker og miljø, som bortskaffelsen af apparaterne og de muligvis farlige stoffer disse indeholder, kan medføre.

Få bortskaffet kølemidlet propan, som befinder sig i apparatet, korrekt af firmaer med en tilsvarende certificering i henhold til bestemmelserne i den nationale lovgivning (europæisk affaldskatalog 160504).



Trotec GmbH

Grebener Str. 7  
D-52525 Heinsberg

📞 +49 2452 962-400

📠 +49 2452 962-200

[info@trotec.com](mailto:info@trotec.com)

[www.trotec.com](http://www.trotec.com)