

TTK 90 E

ET

KASUTUSJUHEND
ÕHUKUIVATI



Sisukord

Juhised selle juhendi kasutamiseks	2
Ohutus.....	2
Seadme teave	5
Transport ja ladustamine	6
Montaaž ja kasutuselevõtt.....	7
Käsitsemine	8
Vead ja rikked.....	11
Hooldus	13
Tehnilised lisad.....	16
Jäätmekäitlus	19

Juhised selle juhendi kasutamiseks

Sümbolid



Oht

See sümbol viitab sellele, et eriti tuleohtlik gaas võib olla inimesele eluohtlik ja tervist kahjustav.



Hoiatus elektripinge eest

Sümbol viitab sellele, et elektriline pinge ohustab inimeste elu ja tervist.



Hoiatus

Märksõna tähistab keskmise riskitasemega ohtu, mis võib põhjustada surma või raskeid vigastusi, kui seda ei väldita.



Ettevaatust

Märgusõna tähistab madala riskiastmega ohtu, mille eiramise tagajärjeks võivad olla kerged või mõõdukad vigastused.

Märkus

Märgusõna viitab olulisele teabele (nt ainekahju), mitte ohtudele.



Teave

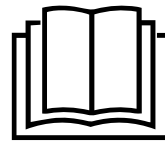
Selle sümboliga tähistatud märkused aitavad teil oma tegevusi kiiresti ja ohutult läbi viia.



Järgige juhiseid

Selle sümboliga tähistatud juhised viitavad sellele, et tuleb järgida kasutusjuhendit.

Selle juhendi kehtiva versiooni ja EL-i vastavusdeklaratsiooni saate alla laadida järgmiselt lingilt:



TTK 90 E



<https://hub.trotec.com/?id=41398>

Ohutus

Lugege kasutusjuhendit enne seadme paigaldamist/ kasutamist hoolikalt ja hoidke seda alati seadme kasutuskoha läheduses!



Hoiatus

Lugege kõiki ohutus- ja muid juhiseid.

Ohutus- ja muude juhiste eiramine võib põhjustada elektrilööki, põletusi ja/või raskeid vigastusi.

Hoidke kõik ohutus- ja muud juhised edaspidiseks alles.

8-aastased ja vanemad lapsed ning vähenenud füüsiliste, meeleliste või vaimsete võimete või kogemuste ja teadmisteta isikud võivad seda seadet kasutada, kui nende järel valvatakse või kui neid on seadme ohutu kasutamise suhtes instrueeritud ning nad on sellega seotud ohtudest teadlikud. Lapsed ei tohi seadmega mängida. Lapsed ei tohi järelevalve puudumisel seadet puhastada ega hooldada.

- Ärge kasutage seadet plahvatusohtlikes ruumides või piirkondades ega paigaldage seda sellisesse kohta.
- Ärge kasutage seadet agressiivses atmosfääris.
- Asetage seade püstiselt ja kindlalt kandevõimelisele aluspinnale.
- Laske seadmel pärast märgpuhastust kuivada. Ärge laske seadmel märjana töötada.
- Ärge kasutage seadet niiskete või märgade kätega.
- Ärge suunake seadmele otsest veejuga.
- Ärge katke seadet käituse ajal kinni.
- Ärge istuge seadme peale.
- Seade ei ole mänguasi. Hoidke seade eemal lastest ja loomadest.
- Jälgige seadet aeg-ajalt selle töötamise ajal.
- Alati enne seadme kasutamist kontrollige seadet, selle tarvikuid ja ühendusosi võimalike kahjustuste avastamiseks. Ärge kasutage defektseid seadmeid ega seadme osi.

- Veenduge, et kõik väljapool seadet asuvad elektrijuhtmed oleksid kaitstud kahjustuste eest (nt loomade poolt põhjustatud kahjustuste eest). Ärge kunagi kasutage seadet, kui elektrijuhtmed või võrguühendus on kahjustatud.
- Toiteühendus peab vastama tehnilise lisa spetsifikatsioonidele.
- Ühendage toitepistik asjakohaselt kaitstud pistikupesassa.
- Võrgukaabli pikenduse valimisel arvestage seadmete kasutuskooormust, kaabli pikkust ja kasutusotstarvet. Rullige pikendusjuhe täielikult lahti. Vältige elektrilist ülekoormust.
- Ärge kunagi kasutage seadet, kui olete avastanud, et pistik või toitekaabel on kahjustatud. Kui seadme toitekaablit kahjustatakse, siis peab tootja või tootja klienditeenindus või sarnase kvalifikatsiooniga personal selle ohtude vältimiseks välja vahetama. Defektsed toitekaablid kujutavad endast tõsist ohtu tervisele.
- Enne seadme hooldus- või remonditöid eemaldage võrgukaabel pistikupesast, võttes seejuures pistikust kinni.
- Kui te ei kasuta seadet, lülitage see välja ja tõmmake võrgukaabel pistikupesast välja.
- Arvestage paigaldamisel minimaalseid vahekaugusi seintest ja esemetest ning Tehnilistes andmetes kirjeldatud ladustus- ja töötingimusi.
- Veenduge, et õhu sisse- ja väljavool oleks vaba.
- Veenduge, et seadme õhu sisseimemise poolel ei oleks mustust ega lahtisi esemeid.
- Ärge pange kunagi esemeid ega jäsemeid seadmesse.
- Ärge eemaldage seadmelt ühtegi ohutusmärki, kleebist ega etiketti. Hoidke kõik ohutusmärgid, kleebised ja etiketid loetavas seisundis.
- Transportige seadet ainult püstises asendis, tühjendatud kondensaadipaagi ja tühjendatud kondensaadi väljalaskevoolikuga.
- Enne seadme ladustamist või transportimist tühjendage see kogunenud kondensaadist. Ärge jooge kondensaati. See ohustab tervist!
- Kasutage ainult originaalosi, kuna vastasel juhul ei ole seadme funktsioon ja ohutu käitamine tagatud.



Ohutusjuhised süttiva külmutusagensiga seadmete kohta

- Paigaldage seade ainult ruumidesse, kus külmutusagensi võimalikud lekked ei saa koguneda. Ventilatsioonita ruumid, kuhu seade on paigaldatud, kus seda käitatakse või ladustatakse, peavad olema projekteeritud nii, et ei tekiks külmutusagensi lekete kogunemist. Nii välditakse tulekahju või plahvatuse ohtu, mis on põhjustatud elektriühenduste, pliitide või muude süttimisallikate poolt põhjustatud külmutusagensi süttimisest.
- Paigaldage seade üksnes sellistesse ruumidesse, kus ei ole süüteallikat (nt lahtine tuli, sisselülitatud gaasiseade või elektriküte).
- Pange tähele, et külmutusagens on lõhnatu.
- Paigaldage seade ainult vastavalt riiklikult kehtestatud paigaldusnõuetele.
- Järgige kohalikke eeskirju.
- Järgige riiklikke gaasieeskirju.
- Paigaldage, käitage ja hoidke seadet ainult ruumis, mille pindala on suurem kui 4 m².
- Hoidke seadet nii, et mehaaniliste kahjustuste teke on välistatud.
- Pange tähele, et ühendatud torustikud ei tohi sisaldada süüteallikat.
- Külmutusagens R290 vastab Euroopa keskkonnanõuetele. Jahutuskontuuri osi ei tohi perforereida.
- Pöörake tähelepanu tehnilistes andmetes ära toodud külmutusagensi maksimaalsele täitekogusele.
- Mitte purustada ega põletada.
- Sulatamisprotsessi kiirendamiseks ärge kasutage muid kui tootja soovitatud vahendeid.
- Kõikidel külmutusagensiga töötavatel isikutel peab olema akrediteeritud asutuse pädevustunnistus, mis tõendab nende pädevust külmutusagensite ohutuks käitlemiseks, kasutades tunnustatud tööstuslikku meetodit.
- Hooldustöid võib teostada ainult vastavalt tootja etteantud spetsifikatsioonidele. Kui hooldus- ja remonditöödel on vaja kaasata täiendavaid isikuid, peab tulehtlike külmutusagensite käsitlemiseks koolitatud isik pidevalt tööde kulgu jälgima.
- Kogu külmutusagensi ringlussüsteem on hooldusvaba, hermeetiliselt suletud süsteem ja seda võivad hooldada ja remontida vaid külma- ja kliimatehnikale spetsialiseerunud ettevõtted või Troteci spetsialistid.

Otstarbekohane kasutus

Kasutage seadet eranditult ruumiõhu kuivatamiseks ja sealt niiskuse eemaldamiseks, arvestades seadme tehnilisi andmeid.

Lisaks võib seadet kasutada ruumis pesukuivatina märja pesu kuivamise kiirendamiseks.

Otstarbekohane kasutamine hõlmab:

- järgmistest ruumidest niiskuse eemaldamist ja õhu kuivatamist:
 - elu-, magamis- ja keldriruumid;
 - vannitoad;
 - suvilad, haagissuvilad;
- järgmiste kohtade pidevat kuivana hoidmist:
 - laod, arhiivid, laborid, garaažid;
 - riietusruumid jms.

Seadme igasugust mitteotstarbelist kasutamist loetakse väärkasutuseks.

Mõistuspäraselt prognoositav väärkasutus

- Seade ei ole mõeldud tööstuslikuks kasutamiseks.
- Ärge asetage seadmele esemeid, näiteks riideid.
- Ärge kasutage seadet välitingimustes.
- Ärge kasutage seadet ujumisbasseinide, vannide ja duššide vahetus läheduses.
- Ärge kastke seadet kunagi vette.
- Seadme omaalgatuslikud konstruktsioonimuudatused, juurde- ja ümberehitused on keelatud.
- Ärge asetage seadet märjale või üleujutatavale aluspinnale, nt vee äravoolu alale.

Personali kvalifikatsioon

Isikud, kes seda seadet kasutavad, peavad:

- teadlikud niiskes keskkonnas elektriseadmetega töötamisega seotud ohtudest;
- peavad olema lugenud kasutusjuhendit, eriti selle peatükki „Ohutus“, ja sellest aru saanud.

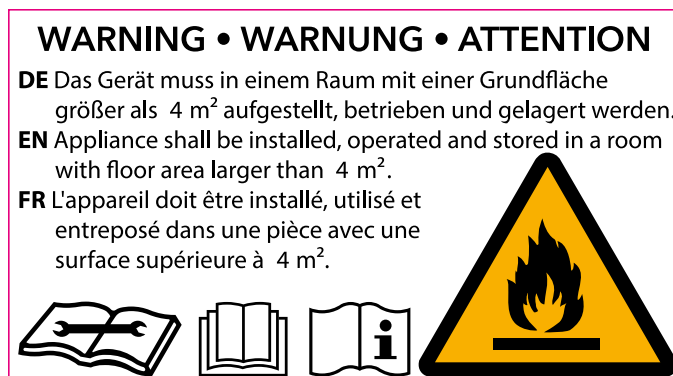
Hooldustöid, mis nõuavad seadme korpuse avamist, tohivad teha ainult külma- ja kliimatehnikale spetsialiseerunud firmad või valmistajafirma Trotec.

Ohutusmärgid ja seadmel olevad sildid

Märkus

Ärge eemaldage seadmelt ühtegi ohutusmärki, kleebist ega etiketti. Hoidke kõik ohutusmärgid, kleebised ja etiketid loetavas seisundis.

Seadmele on kinnitatud järgmised ohutusmärgid ja sildid:



Järgige juhendit

See sümbol viitab sellele, et tuleb järgida juhendit.



Järgige remondijuhendit

Külmaaineringe utiliseerimis-, hooldus- ja remonditöid võib teostada ainult vastavalt tootja juhistele ning neid töid võivad teostada üksnes selleks pädevad isikud. Vastava remondijuhendi saamiseks pöörduge tootja poole.

Ülejäänud ohud



Oht

Looduslik külmaaine propaan (R290)!

H220 – Eriti tuleohtlik gaas.

H280 – Sisaldab rõhu all olevat gaasi, kuumenemisel võib plahvatada.

P210 – Hoida eemal soojusallikast/sädemetest/leekidest/kuumadest pindadest. Mitte suitsetada.

P377 – Lekkiva gaasi põlemise korral: mitte kustutada, välja arvatud juhul, kui leket on võimalik ohutult peatada.

P410 + P403 – Hoida päikesevalguse eest. Hoida hästi ventileeritavas kohas.



Hoiatus elektripinge eest

Elektrikomponentidega tohib tööd teha ainult selleks volitatud spetsialiseerunud ettevõtte!



Hoiatus elektripinge eest

Elektrilöögi oht!

Seadmel ei ole kaitset vee eest.

Eksisteerib elektrilöögi oht!

Ärge kasutage seadet kunagi kohtades, kus tilkuv, pihustuv või voolav vesi võib seadmesse pääseda, ja ärge kastke seda kunagi vette!



Hoiatus elektripinge eest

Elektrilöögi oht!

Kütteseadme veega kokkupuutel tekib elektritöögi oht!

Ärge kasutage seda seadet vanni, duši või ujumisbasseini vahetus läheduses!



Hoiatus elektripinge eest

Eemaldage enne seadme mis tahes hooldustöid selle võrgupistik alati vooluvõrgust!

Ärge katsuge võrgupistikut niiskete või märgade kätega.

Tõmmake toitekaabel pistikupesast välja, hoides seejuures pistikust kinni.



Hoiatus

See seade võib põhjustada ohte, kui seda kasutavad väljaõppeta isikud valesti või mitteotstarbeliselt! Personal peab täitma kvalifikatsiooninõuded!



Hoiatus

Seade ei ole mänguasi ja peab olema laste käeulatuses väljas.



Hoiatus

Lämbumisoht!

Ärge jätke pakendimaterjali hooletult vedelema. See võib osutuda lastele ohtlikuks mänguajaks.

Märkus

Ärge kasutage seadet ilma õhuvõtuavale paigaldatud õhufiltrita!

Ilma õhufiltrita määrduv seadme sisemus tugevalt, mis võib vähendada võimsust ja seadet kahjustada.

Käitumine hädaolukorras

1. Lülitage seade välja.
2. Lahutage seade vooluvõrgust järgmiselt. Tõmmake toitekaabel pistikupesast välja, hoides seejuures pistikust kinni.
3. Ärge ühendage defektset seadet uuesti vooluvõrku.

Seadme teave

Seadme kirjeldus

Kondensatsiooni põhimõttel töötav seade tagab ruumide automaatse õhukuivatuse.

Ventilaator imeb niiske ruumiõhu õhusisselaske kaudu sisse, õhk läbib õhufiltri, aurusti ja selle taga asuva kondensaatori. Külmas aurustis jahutatakse ruumiõhk alla kastepunkti. Õhus sisalduv veeaur koguneb kondensaadi või härmatisena aurusti lamellidele. Kondensaatoris soojendatakse kuivatatud ja jahutatud õhku ning puhutakse see taas välja. Niimoodi töödeldud kuivem õhk seguneb jälle ruumiõhuga. Seadme abil ruumis toimuva pideva õhuringluse tõttu väheneb paigaldusruumi õhuniiskus.

Olenevalt õhutemperatuurist ja suhtelisest õhuniiskusest tilgub kondensatsioonivesi kas pidevalt või ainult perioodiliselt äravooluava kaudu all asuvasse kondensaadipaaki. See on täitumistaseme mõõtmiseks varustatud ujukiga.

Seadmel on kasutamiseks ja juhtimiseks juhtpaneel.

Kui kondensaadipaak on saavutanud maksimaalse täitetaseme või valesti paigaldatud, põleb juhtpaneelil kondensaadipaagi märgutuli (vt peatükki Kasutamine). Seade lülitub välja.

Kondensaadipaagi märgutuli kustub alles tühjendatud kondensaadipaagi tagasiasetamisel.

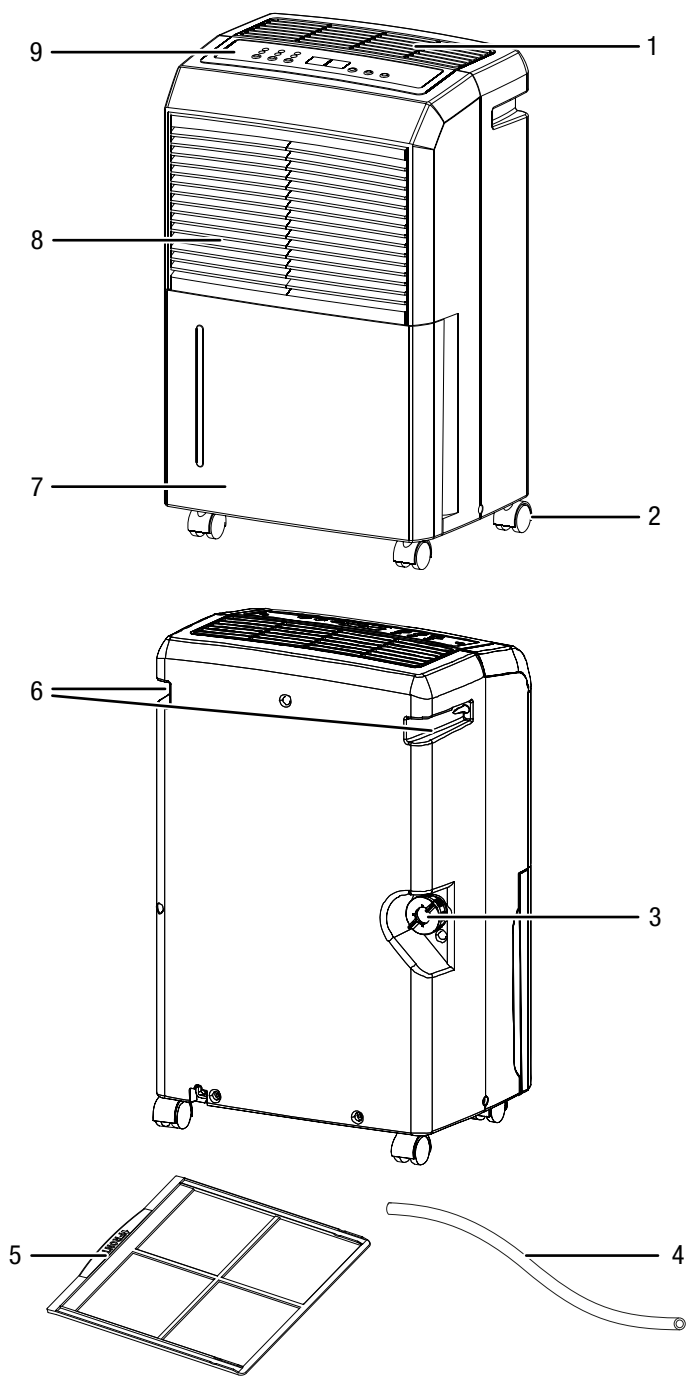
Kondensatsioonivett saab ära juhtida ka kondensaadiühendusega ühendatava voolikuga.

Seade võimaldab vähendada suhtelist õhuniiskust kuni umbes 30% tasemele.

Lisaks võib seadet kasutada elu- ja tööruumides pesukuivatina märja pesu kuivamise kiirendamiseks.

Seadme töötamisel tekib soojuskiirgus, mis võib ruumi temperatuuri mõnevõrra tõsta.

Seadme osad



Nr	Nimetus
1	Õhu väljalaskeava
2	Transpordirullikud
3	Kondensaadi väljalaskevooliku ühendus
4	Kondensaadi väljalaskevoolik
5	Õhufilter
6	Transpordikäepide
7	Kondensaadipaak
8	Õhu sissevõtuava koos õhufiltriga
9	Juhtpaneel

Transport ja ladustamine

Märkus

Kui te ladustate või transpordite seadet asjatundmatult, võib seade saada kahjustusi.

Jälgige seadme transpordi ja ladustamise teavet.

Transport

Pöörake tähelepanu sellele, et tuleohtliku külmutusagensiga seadmete puhul võib olla täiendavaid transpordieeskirju. Seadme paigutus või koos transporditavate osade maksimaalne arv määratakse kindlaks kohaldatavate transpordieeskirjade alusel.

Seade on kergema transportimise jaoks varustatud käepidemega.

Seade on transportimise hõlbustamiseks varustatud rullikutega.

Alati **enne** transportimist järgige järgmisi suuniseid.

- Lülitage seade välja.
- Tõmmake toitekaabel pistikupesast välja, hoides seejuures pistikust kinni.
- Tühjendage seade ja kondensaadi väljalaskevoolik jääkkondensaadist (vt peatükki Hooldus).
- Ärge tõmmake seadet toitejuhtmest.
- Veeretage seadet vaid tasastel ja siledatel pindadel.

Järgige neid juhiseid iga kord **pärast** transporti.

- Paigutage seade pärast transporti horisontaalsesse asendisse.

Ladustamine

Järgige järgmisi juhiseid iga kord **enne** seadme hoiulepanekut.

- Tühjendage seade ja kondensaadi väljalaskevoolik jääkkondensaadist (vt peatükki Hooldus).
- Tõmmake toitekaabel pistikupesast välja, hoides seejuures pistikust kinni.

Pidage ajal, mil te seadet ei kasuta, kinni järgmistest ladustamise tingimustest.

- Hoidke seadet ainult ruumis, mille pindala on suurem kui 4 m².
- Hoidke seadet üksnes sellistes ruumidesse, kus ei ole süüteallikat (nt lahtine tuli, sisselülitatud gaasiseade või elektriküte).
- Hoidke seadet kuivas kohas ja külma ning kuumuse eest kaitstult.
- Hoistage seadet püstises asendis, tolmu ja otsese päikesekiirguse eest kaitstud kohas.
- Hoidke seadet vajaduse korral katte all, et kaitsta seda sissetungiva tolmu eest.
- Seadme kahjustuste vältimiseks ärge asetage sellele teisi seadmeid või esemeid.

Montaaž ja kasutuselevõtt

Tarnekomplekt

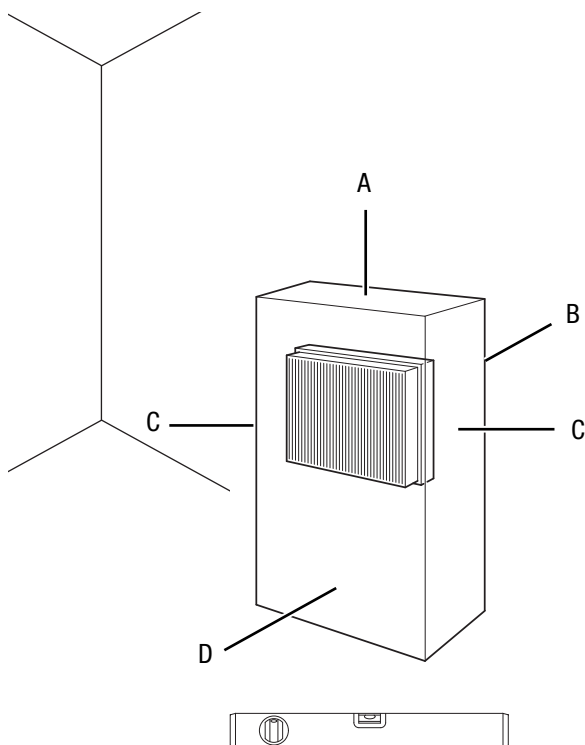
- 1 seade
- 1 kondensaadi väljalaskevoolik
- 1 õhufilter
- 1 juhend

Seadme lahtipakkimine

1. Avage karp ja võtke seade välja.
2. Võtke seade pakendist täielikult välja.
3. Kerige võrgukaabel täielikult lahti. Jälgige, et võrgukaabel ei oleks kahjustatud ning ärge kahjustage seda lahti kerides.

Kasutuselevõtt

Arvestage seadme paigaldamisel minimaalsete lubatud kaugustega seintest ja esemetest, vastavalt peatükile „Tehnilised andmed“.



- Toitekaablit või muid kaableid paigaldades vältige komistamisohutlikke olukordi, iseäranis kui paigaldate seadme ruumi keskele. Kasutage kaablisildu.
- Veenduge, et kaablipikendused oleksid täies ulatuses lahti või kokku keritud.
- Paigaldage seade soojusallikatest piisavalt kaugele.
- Veenduge, et kardinaid või muud esemed ei takistaks õhuvoolu.

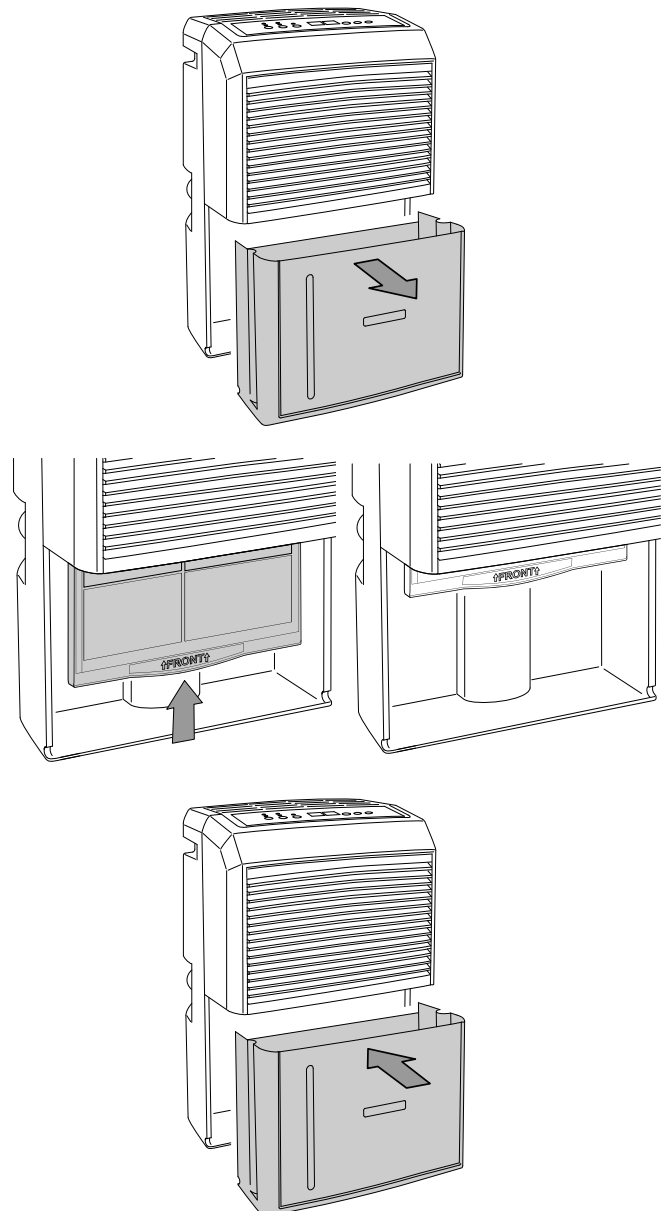
Õhufiltri paigaldamine

Märkus

Ärge kasutage seadet ilma õhuvõtuavale paigaldatud õhufiltrita!

Ilma õhufiltrita määrduv seadme sisemus tugevalt, mis võib vähendada võimsust ja seadet kahjustada.

- Enne seadme sisselülitamist veenduge, et seadmele oleks paigaldatud õhufilter.



- Enne seadme uuesti kasutusele võtmist kontrollige toitekaabli seisukorda. Kui te kahtlete selle seisukorras, siis pöörduge klienditeeninduse poole.
- Paigaldage seade ainult ruumidesse, kus külmutusagens ei saa kadude korral koguneda.
- Paigaldage seade üksnes sellistesse ruumidesse, kus ei ole süüteallikat (nt lahtine tuli, sisselülitatud gaasiseade või elektriküte).
- Asetage seade püstiselt ja kindlalt kandevõimelisele aluspinnale.

Kondensaadipaagi paigaldamine

- Veenduge, et ujuk oleks kondensaadipaagis õigesti paigaldatud.
- Veenduge, et kondensaadipaak oleks tühi ja õigesti paigaldatud.

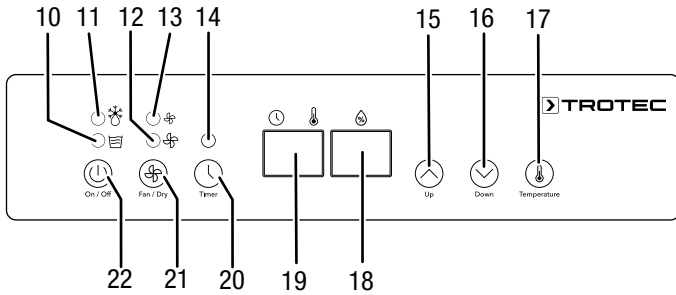
Toitekaabli ühendamine

- Ühendage toitepistik nõuetekohase maandusega pistikupessa.

Käsitsemine

- Vältige avatud aknaid ja uksi.
- Pärast sisselülitamist töötab seade automaatselt.
- Ventilaator töötab pidevalt niiskuse eemaldamisel ka pärast seadistatud sihtväärtuse saavutamist kuni seadme väljalülitamiseni.

Juhtelemendid



Nr	Nimetus	Tähendus
10	LED Kondensaadipaak täis	Põleb täis või valesti paigaldatud kondensaadipaagi korral
11	LED Automaatne sulatus	Põleb automaatse sulatuse korral
12	LED-näidik Ventilaatori suur kiirus	Põleb ventilaatori suure kiiruse korral (pesukuivatusfunktsioon)
13	LED-näidik Ventilaatori madal kiirus	Põleb ventilaatori madala kiiruse korral
14	LED Taimer	Põleb, kui taimer on programmeeritud
15	Nooleklahv Up	Suhtelise õhuniiskuse seadistamine (vahemikus 30–90% 5% sammudega)
16	Nooleklahv Down	
17	Klahv Temperature	Temperatuuriühiku seadistamine (°C või °F)
18	Segmentnäidik Õhuniiskus	Näitab ruumiõhu suhtelist niiskust hetkel Reguleerimise ajal kuvab ruumiõhu soovitud suhtelist niiskust

Nr	Nimetus	Tähendus
19	Segmentnäidik Temperatur/tunnid	Näitab ruumi hetketemperatuuri, vastavalt °C või °F Taimeri programmeerimise ajal kuvab tundide arvu
20	Klahv Timer	Lülitab taimeri sisse ja välja Tundide arvu seadistamine taimerifunktsiooni jaoks (1 kuni 24 h)
21	Klahv Fan/Dry	Madala või suure ventileerimiskiiruse seadistamine (pesukuivatusfunktsioon)
22	Klahv On/Off	Seadme sisse- või väljalülitamine



Hoiatus elektripinge eest

Elektrilöögi oht!
Seadmel ei ole kaitset vee eest.
Eksisteerib elektrilöögi oht!
Ärge kasutage seadet kunagi kohtades, kus tilkuv, pihustuv või voolav vesi võib seadmesse pääseda, ja ärge kastke seda kunagi vette!

Seadme sisselülitamine

Kui te olete seadme paigaldanud ja see on tööks valmis, nagu peatükis „Monteerimine ja kasutuselevõtt“ kirjeldatud, võite seadme sisse lülitada.

1. Vajutage klahvi On/Off (22).
⇒ Seade käivitub õhukuivati töörežiimis.

Töörežiimide seadistamine

- Niiskuse eemaldamine
- Pesukuivatusfunktsioon

Niiskuse eemaldamine

Seade töötab, kuni soovitud suhteline õhuniiskus on ruumis saavutatud. Kui õhuniiskus ruumis tõuseb üle soovitud suhtelise õhuniiskuse, lülitub kompressor uuesti sisse.

Ruumi soovitud suhtelist õhuniiskust saab reguleerida, seadevahemik on 30–90% ja seadistamine toimub 5% sammudega.

Ruumi suhtelise õhuniiskuse soovitud väärtuse seadistamine

Seadistamine toimub vahemikus 30–90% ja 5% sammudega.

1. Ruumi suhtelise õhuniiskuse reguleerimiseks vajutage nooleklahvidele (15, 16).
⇒ Soovitud suhteline õhuniiskus kuvatakse segmentnäidikul Õhuniiskus (18).

Ventilaatori kiiruse seadmine

Selle funktsiooni abil saate igal ajal valida ventilaatori aeglase ja suure kiiruse (pesukuivatusfunktsioon) vahel.

1. Vajutage klahvi *Fan / Dry* (21), et valida ventilaatori madala ja suure kiiruse vahel.
- ⇒ Suure (12) või aeglase (13) ventileerimiskiiruse LED põleb vastavalt valitud seadistusele.

Taimeri seadistamine

Te saate taimerit programmeerida, et ta lülitaks seadme etteantud tundide arvu täitumisel (1 kuni 24) sisse või välja.

Taimerit saab programmeerida 1-tunniste sammudega.

Märkus

Seadet ei tohiks jätta ilma järelevalveta vabalt ligipääsetavasse ruumi, kui taimer on aktiivne.

Automaatne sisselülitamine

- ✓ Seade on välja lülitatud.
1. Taimeri sisselülitamiseks vajutage klahvi *Timer* (20).
 - ⇒ LED-näidik *Timer* (14) põleb.
 - ⇒ Segmentnäidikul (19) kuvatakse tundide arv.
 2. Vajutage nooleklahvidele (15, 16), et seadistada soovitud tundide arv.
 - ⇒ Tundide arvu kuvatakse segmentnäidikul (19) vilkuvana.
 3. Seade salvestamiseks oodake umbes 5 sekundit.
 - ⇒ Seade lülitub pärast etteantud aega sisse.
 - ⇒ Seadistatud tööaega kuvatakse paar sekundit segmendinäidikul (19). Seejärel kuvatakse ekraanil taas hetketemperatuur.

Märkus automaatse sisselülitamise kohta

- Klahvi *On/Off* (22) vajutamine inaktiveerib automaatse sisselülitamise.

Automaatne väljalülitamine

- ✓ Seade on sisse lülitatud.
1. Taimeri sisselülitamiseks vajutage klahvi *Timer* (20).
 - ⇒ LED-näidik *Timer* (14) põleb.
 - ⇒ Segmentnäidikul (19) kuvatakse tundide arv.
 2. Vajutage nooleklahvidele (15, 16), et seadistada soovitud tundide arv.
 - ⇒ Tundide arvu kuvatakse segmentnäidikul (19) vilkuvana.
 - ⇒ Seade lülitub pärast etteantud aega välja.
 - ⇒ Seadistatud tööaega kuvatakse paar sekundit segmendinäidikul (19). Seejärel kuvatakse ekraanil taas hetketemperatuur.

Märkus automaatse väljalülitamise kohta

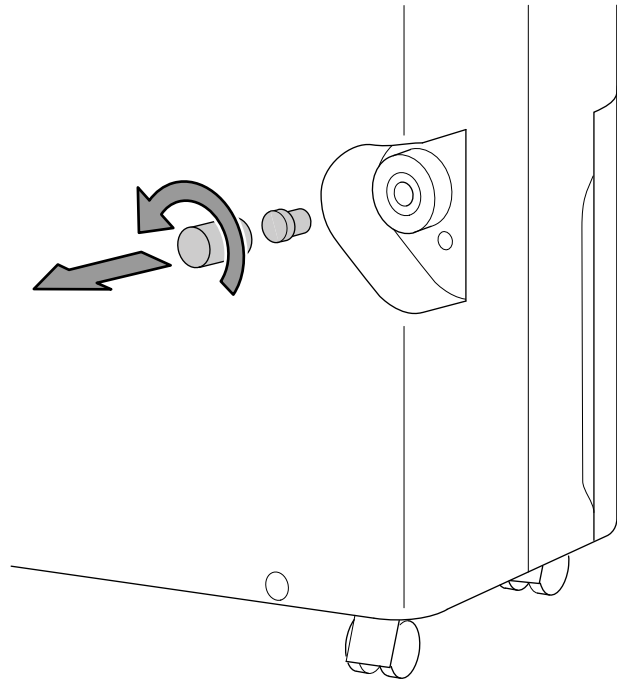
- Nupu *On / Off* (22) vajutamine inaktiveerib automaatse väljalülitumise.

Kasutamine voolikuga kondensaadiühendusel

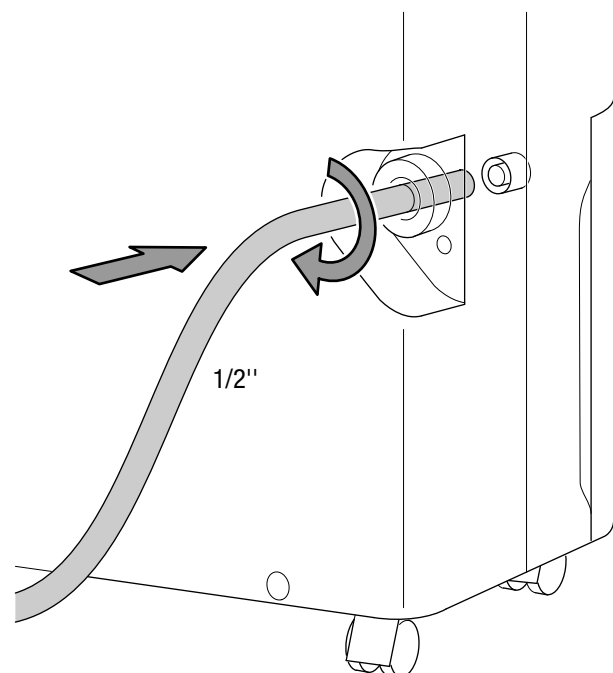
Pideval kasutamisel pikema aja jooksul või õhukuivati töötamisel ilma järelevalveta tuleks seadmega ühendada kaasasolev kondensaadi väljalaskevoolik.

- ✓ Voolik (läbimõõt 1/2 tolli) on valmis pandud.
- ✓ Seade on välja lülitatud.

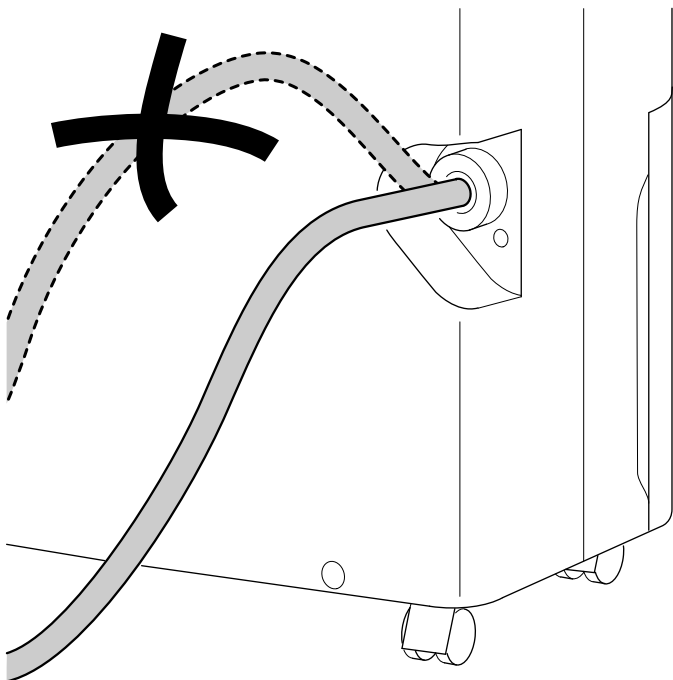
1. Keerake kate kondensaadi väljalaskevoolikult (3) ära.
2. Eemaldage kummist sulgur.



3. Hoidke kate ja kummist sulgur hiljem kasutamiseks alles.
4. Lükake vooliku üks ots voolikuühendusele.



5. Juhtige vooliku teine ots sobivasse äravoolukohta (nt äravoolukanalisse või piisavalt suurde kogumiskoosse). Voolikut ei tohi kokku murda.



Kui soovite kondensaati jälle kondensaadipaaki koguda, eemaldage voolik. Laske voolikul enne hoiulepanekut kuivada. Vooliku saab püsikasutuseks ühendada igas töörežiimis.

Automaatne sulatamine

Ümbritseva keskkonna madala temperatuuri korral võib aurusti niiskuse eemaldamise ajal jääda. Seade teeb siis automaatse sulatamise. Sulatusfaasi ajal katkeb lühikeseks ajaks niiskuse eemaldamine õhust. Ventilator töötab edasi.

LED-näidik *Automaatne sulatus* (11) põleb sulatuse ajal.

Sulatamise kestus võib olla erinev. Ärge lülitage seadet automaatse sulatuse ajal välja. Ärge tõmmake võrgupistikut pistikupesast välja.

Pesukuivatamine

Lisaks võib seadet kasutada elu- ja tööruumides pesukuivatina märja pesu kuivamise kiirendamiseks.

Jälgige seadme või pesukuivatusraami positsioneerimisel miinimumkaugusi vastavalt tehnilistele andmetele.

Pesukuivatamiseks soovitamise järgmisi õhuniiskuse väärtusi:

- kapikuiv = 46 % suhtelist õhuniiskust
- triikimisniiske = 58 % suhtelist õhuniiskust
- veidi kuivatatud = 65 % suhtelist õhuniiskust

Kohandage seadme suhtelise õhuniiskuse seadistusi (nt 60 % suhtelist õhuniiskust triikimiskuiva pesu jaoks). Vajadusel kasutage õhuniiskuse mõõtmiseks mõõteriista.

1. Vajutage nuppu *Fan/Dry* (21), et seadistada kõrge ventileerimiskiirus.
 - ⇒ LED-näidik *ventilaatori suur kiirus* (12) põleb.
 - ⇒ Pesukuivatusfunktsioon on sisse lülitatud.

Kasutuselt kõrvaldamine



Hoiatus elektripinge eest

Ärge katsuge võrgupistikut niiskete või märgade kätega.

- Lülitage seade välja.
- Tõmmake toitekaabel pistikupesast välja, hoides seejuures pistikust kinni.
- Vajaduse korral eemaldage kondensaadi väljalaskevoolik ja selles olev vesi.
- Vajaduse korral tühjendage kondensaadipaak.
- Puhastage seadet vastavalt peatükile „Hooldus“.
- Ladustage seadet peatüki „Transport ja ladustamine“ järgi.

Vead ja rikked

Seadme laitmatut toimimist kontrolliti tootmise käigus mitu korda. Kui sellest hoolimata peaks esinema talitlustõrkeid, kontrollige seadet järgmise nimekirja alusel.

Märkus

Pärast iga hooldus- ja parandustööd oodake vähemalt 3 minutit. Lülitage alles siis seade uuesti sisse.

Kui seade ei käivitu, tehke järgmist.

- Kontrollige elektritoidet.
- Kontrollige toitekaablit ja toitepistikut kahjustuste suhtes.
- Kontrollige hoone toitevõrgu kaitselülilit.
- Kontrollige kondensaadipaagi täitetaset ja tühjendage paak vajaduse korral. LED-näidik *kondensaadipaak täis* (9) ei tohi põleda.
- Kontrollige, kas kondensaadipaagi asend on õige.
- Kontrollige ruumi õhutemperatuuri. Arvestage seadme tehnilistes andmetes lubatud töövahemikku.

Seade töötab, aga kondensaati ei teki.

- Kontrollige, et kondensaadipaagi ujuk ei oleks määrdunud. Vajaduse korral puhastage kondensaadipaak. Ujuk peab saama liikuda.
- Kontrollige ruumi õhutemperatuuri. Arvestage seadme tehnilistes andmetes lubatud töövahemikku.
- Veenduge, et ruumiõhu suhteline niiskus vastaks tehnilistele andmetele.
- Vaadake üle varem valitud suhteline ruumi õhuniiskus. Kasutuskohas peab õhuniiskus olema üle valitud vahemiku alampiiri.
- Kontrollige, kas seade töötab *automaatrežiimil*. Sel juhul lülitub kompressor automaatselt välja, kui ruumiõhu suhteline niiskus on alla 45 %.
- Kontrollige, kas õhufilter on määrdunud. Vajaduse korral puhastage õhufiltrit või vahetage see.
- Kontrollige, kas kondensaator on väljastpoolt määrdunud (vt peatükki Hooldus). Määrdunud kondensaatorit laske puhastada külma- ja kliimatehnikale ettevõttel või valmistajaettevõttel Trotec.
- Seade võib teha automaatsulatust. Automaatse sulatuse ajal ei kuivata seade õhku.

Kui seade tekitab valju müra või vibreerib.

- Veenduge, et seade oleks paigaldatud püstiselt ja stabiilselt.

Kondensaat voolab välja

- Kontrollige seadet lekete suhtes.

Kompressor ei käivitu.

- Kontrollige ruumi õhutemperatuuri. Arvestage seadme tehnilistes andmetes lubatud töövahemikku.
- Veenduge, et ruumiõhu suhteline niiskus vastaks tehnilistele andmetele.
- Vaadake üle varem valitud suhteline ruumi õhuniiskus. Kasutuskohas peab õhuniiskus olema üle valitud vahemiku alampiiri.
- Kontrollige, kas seade töötab *automaatrežiimil*. Sel juhul lülitub kompressor automaatselt välja, kui ruumiõhu suhteline niiskus on alla 45 %.
- Kontrollige, kas kompressori ülekuumenemiskaitse on aktiveerunud. Lahutage seade vooluvõrgust ja laske sellel umbes 10 minutit jahtuda, enne kui ühendate selle uuesti vooluvõrguga.
- Seade võib teha automaatsulatust. Automaatse sulatuse ajal ei kuivata seade õhku.

Seade läheb väga soojaks, tekitab liigset müra või töötab vähenenud jõudlusega

- Kontrollige õhu sisselaskeavade ja õhufiltri puhtust. Eemaldage välimine mustus.
- Kontrollige, kas seade on väljastpoolt määrdunud (vt peatükki Hooldus). Määrdunud seadme sisemus laske puhastada külma- ja kliimatehnikale spetsialiseerunud firmal või valmistajafirmal Trotec.

Seade ei tööta pärast eelkirjeldatud kontrollimisi korralikult?

Võtke ühendust klienditeenindusega. Vajaduse korral toimetage seade remontimiseks külma- ja kliimatehnikale spetsialiseerunud firmasse või valmistajafirmasse Trotec.

Veateated

Segmentnäidik võib kuvada järgmisi veateateid.

Veateade	Põhjus	Kõrvaldamine
30	Niiskusandur – vooluring on katkenud Suhteline õhuniiskus on väiksem kui 30%.	Lülitage seade välja ja helistage klienditeenindusse.
90	Niiskusandur – lühis Suhteline õhuniiskus on suurem kui 90 %.	Lülitage seade välja ja helistage klienditeenindusse.
Lo	Aktuaalne ruumitemperatuur on väiksem kui 0 °C. Temperatuuriandur – vooluring on katkenud	Aktiveerige õhukuivati ruumitemperatuuridel, mis vastavad tehnilistele andmetele. Kui alarm püsib, siis võtke ühendust klienditeenindusega.
Hi	Aktuaalne ruumitemperatuuri on kõrgem kui 50 °C. Temperatuuriandur – lühis	Aktiveerige õhukuivati ruumitemperatuuridel, mis vastavad tehnilistele andmetele. Kui alarm püsib, siis võtke ühendust klienditeenindusega.
E5	Kiibi kommunikatsiooniviga	Lülitage seade välja ja helistage klienditeenindusse.

Hooldus Hooldusintervallid

Teenindus- ja hooldusintervall	Iga kord enne kasutuselevõttu	Vajaduse korral	Vähemalt iga 2 nädala tagant	Vähemalt iga 4 nädala tagant	Vähemalt iga 6 kuu tagant	Vähemalt kord aastas
Õhu sissevõtu- ja väljapuhkeavade kontrollimine mustuse ning võõrkehade suhtes, vajaduse korral puhastamine	X			X		
Väljastpoolt puhastamine		X				X
Seadme sisemuse määrdumise visuaalne kontroll		X				X
Õhufiltri kontrollimine mustuse ja võõrkehade suhtes, vajaduse korral puhastamine või vahetamine	X		X			
Õhufiltri vahetamine					X	
Kontrollige võimalike kahjustuste suhtes.	X					
Kinnituskrude kontroll		X				X
Proovikäivitamine						X
Kondensaadipaagi ja/või väljalaskevooliku tühjendamine ja puhastamine		X				

Teenindus- ja hooldusprotokoll

Seadme tüüp:

Seadme number:

Teenindus- ja hooldusintervall	1	2	3	4	5	6	7	8	9	10	11	12	13	14	15	16
Õhu sissevõtu- ja väljapuhkeavade kontrollimine mustuse ning võõrkehade suhtes, vajaduse korral puhastamine																
Õhufiltri kontrollimine mustuse ja võõrkehade suhtes, vajaduse korral puhastamine või vahetamine																
Väljastpoolt puhastamine																
Seadme sisemuse määrdumise visuaalne kontroll																
Õhufiltri vahetamine																
Kinnituskrude kontroll																
Proovikäivitamine																
Kondensaadipaagi ja/või väljalaskevooliku tühjendamine ja puhastamine																
Märkused																

1. Kuupäev: Allkiri:	2. Kuupäev: Allkiri:	3. Kuupäev: Allkiri:	4. Kuupäev: Allkiri:
5. Kuupäev: Allkiri:	6. Kuupäev: Allkiri:	7. Kuupäev: Allkiri:	8. Kuupäev: Allkiri:
9. Kuupäev: Allkiri:	10. Kuupäev: Allkiri:	11. Kuupäev: Allkiri:	12. Kuupäev: Allkiri:
13. Kuupäev: Allkiri:	14. Kuupäev: Allkiri:	15. Kuupäev: Allkiri:	16. Kuupäev: Allkiri:

Tegevused enne hoolduse algust



Hoiatus elektripinge eest

Ärge katsuge võrgupistikut niiskete või märgade kätega.

- Lülitage seade välja.
- Tõmmake toitekaabel pistikupesast välja, hoides seejuures pistikust kinni.



Hoiatus elektripinge eest

Hooldustöid, mis nõuavad seadme korpuse avamist, tohivad teostada ainult volitatud erialaettevõtted või Trotec.

Jahutuskontuur



Oht

Looduslik külmaaine propaan (R290)!

H220 – Eriti tuleohtlik gaas.

H280 – Sisaldab rõhu all olevat gaasi, kuumenemisel võib plahvatada.

P210 – Hoida eemal soojusallikast/sädemetest/leekidest/kuumadest pindadest. Mitte suitsetada.

P377 – Lekkiva gaasi põlemise korral: mitte kustutada, välja arvatud juhul, kui leket on võimalik ohutult peatada.

P410 + P403 – Hoida päikesevalguse eest. Hoida hästi ventileeritavas kohas.

- Kogu külmutusagensi ringlussüsteem on hooldusvaba, hermeetiliselt suletud süsteem ja seda võivad hooldada ja remontida vaid külma- ja kliimatehnikale spetsialiseerunud ettevõtted või Troteci spetsialistid.

Ohutusmärgid ja seadmel olevad sildid

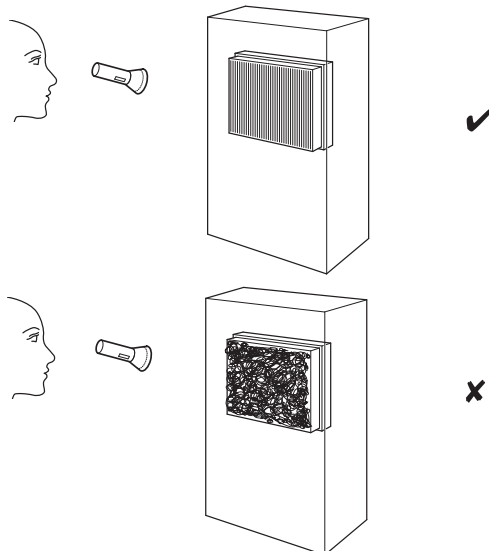
Kontrollige regulaarselt seadme ohutusmärke ja seadmel olevaid silte. Uuendage loetamatuks muutunud ohutusmärgid.

Korpuse puhastamine

Puhastage korpust niiske pehme ebemevaba lapiga. Jälgige, et korpusesse ei tungiks niiskust. Jälgige, et seadme elektrikomponendid ei puutuks kokku niiskusega. Ärge kasutage lapi niisutamiseks agressiivseid puhastusvahendeid, nagu nt puhastusspreisid, lahusteid, alkoholi sisaldavaid või abrasiivseid puhastusvahendeid.

Seadme sisemuse visuaalne kontroll määrdumise suhtes

1. Eemaldage õhufilter.
2. Valgustage taskulambiga seadme avausi.
3. Kontrollige, kas seadme sisemus on määrdunud.
4. Kui märkate tihedat tolmukihti, laske seadme sisemust puhastada külma- ja kliimatehnikale spetsialiseerunud firmal või valmistajafirmal Trotec.
5. Asetage õhufilter uuesti kohale.



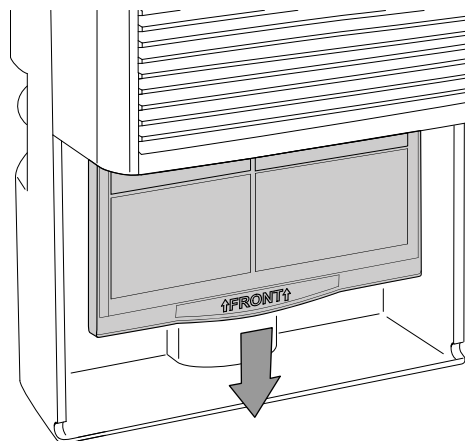
Õhufiltri puhastamine

Märkus

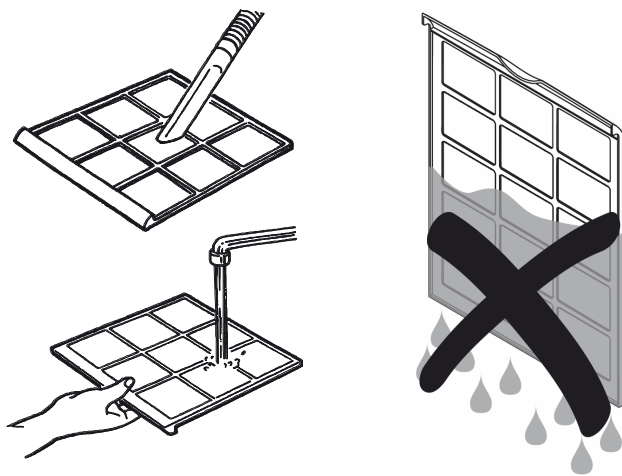
Veenduge, et õhufilter ei oleks kulunud või kahjustatud. Õhufiltri nurgad ja servad ei tohi olla deformeerunud ega ümaraks kulunud. Veenduge enne õhufiltri tagasiasetamist, et see oleks kahjustamata ja kuiv.

Õhufiltrit tuleb puhastada kohe, kui see määrdunud on. Sellest annab märku nt vähenenud võimsus (vt ptk Vead ja rikked).

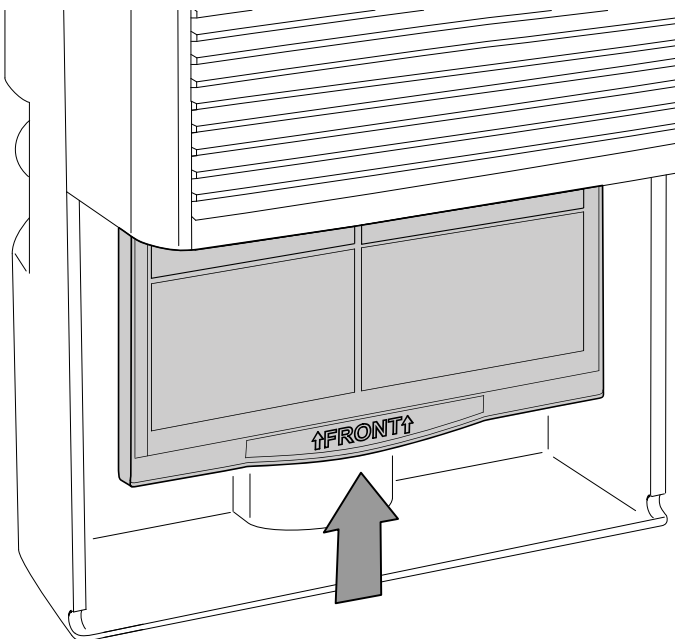
1. Võtke kondensaadipaak seadmest välja.
2. Eemaldage õhufilter.



3. Puhastage filter pehme, ebemevaba, kergelt niiske lapiga. Kui filter on tugevasti määrdunud, puhastage see sooja veega, millesse on segatud neutraalset puhastusvahendit.



4. Laske filtril täielikult kuivada. Ärge paigaldage seadmesse niisket filtrit!
5. Asetage õhufilter uuesti kohale.

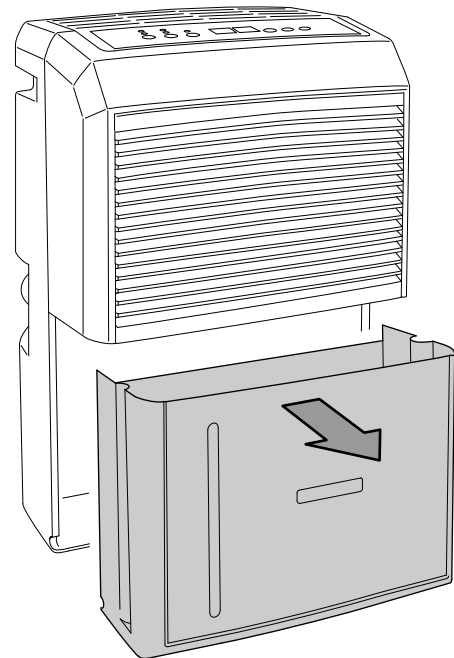


6. Paigutage kondensaadipaak uuesti seadmesse.

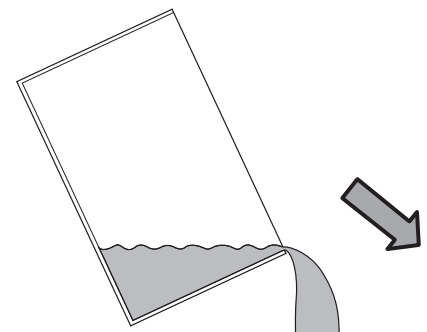
Kondensaadipaagi tühjendamine

Kui kondensaadipaak on kas täis või valesti paigaldatud, süttib LED-näidik *Kondensaadipaak täis* (9). Kompressor ja ventilaator lülituvad välja.

1. Võtke kondensaadipaak seadmest välja.

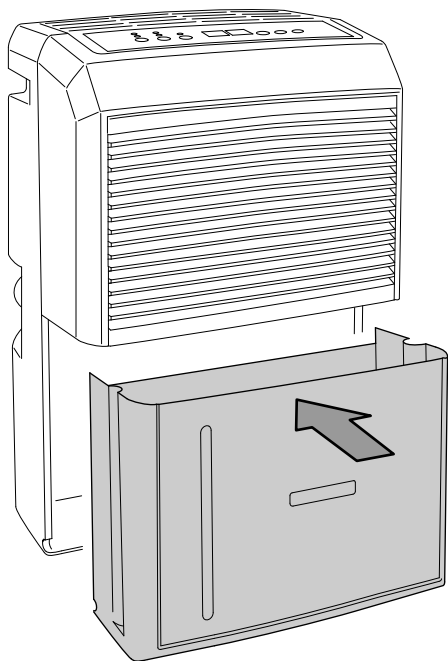


2. Tühjendage kondensaadipaak äravooluava või kraanikausi kohal.



3. Loputage kondensaadipaaki puhta veega. Puhastage kondensaadipaaki korrapäraselt õrnatoimelise puhastusvahendiga (mitte nõudepesuvahendiga!).

4. Pange kondensaadipaak uuesti seadmesse.
 Ärge kahjustage kondensaadipaagi sissepanemisel ja väljavõtmisel ujukit.
 Jälgige seejuures, et ujuk oleks õigesti paigaldatud.
 Jälgige, et kondensaadipaak oleks õigesti paigaldatud, muidu ei lülitu seade enam sisse.



Toimingud pärast hooldamist

Kui soovite seadet edasi kasutada, toimige nii.

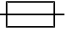
- Ühendage seade uuesti, ühendades võrgupistiku pistikupesaga.

Kui te seadet pikema aja vältel ei kasuta, toimige nii.

- Ladustage seadet peatüki „Transport ja ladustamine” järgi.

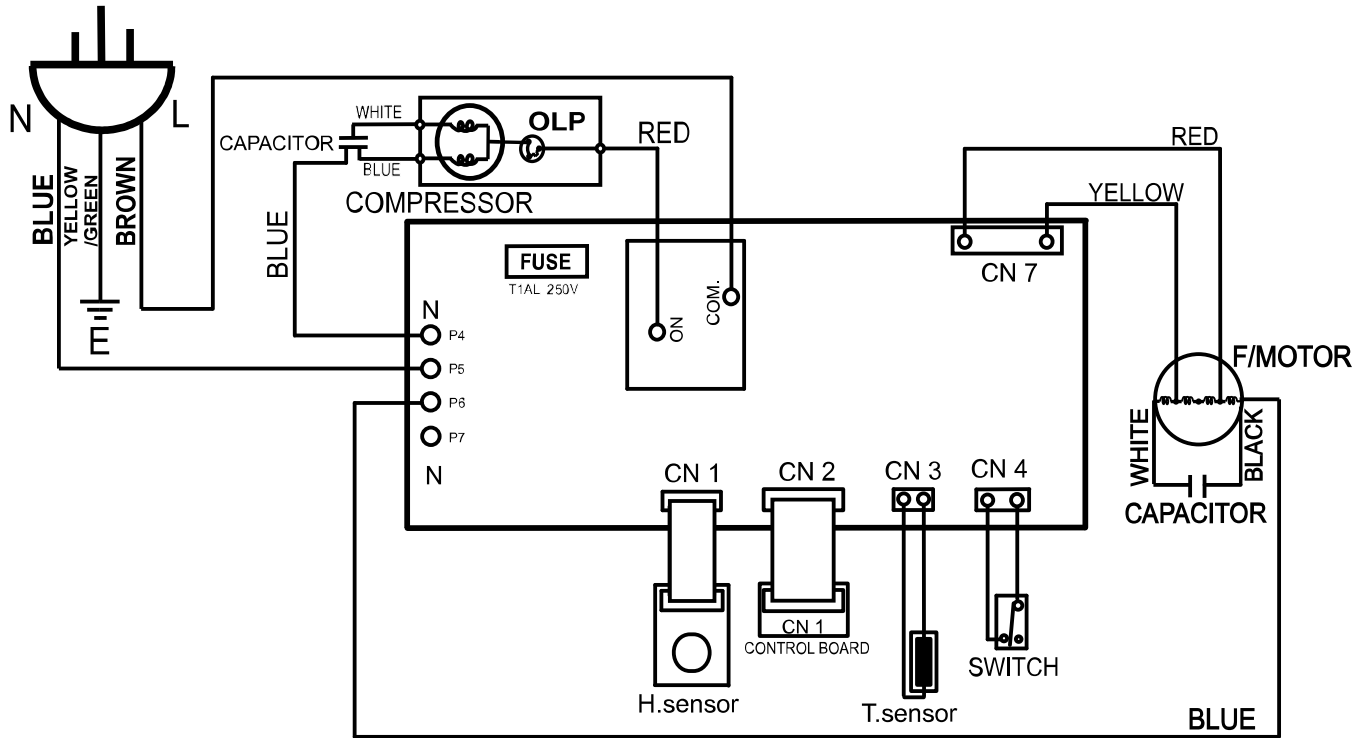
Tehnilised lisad

Tehnilised andmed

Parameeter	Väärtus
Mudel	TTK 90 E
Kuivatusvõimsus, max	30 l / 24 h
Õhukogus	173 m ³ /h
Töövahemik (temperatuur)	5–32 °C
Töövahemik (suhteline õhuniiskus)	30 % kuni 90 % suhteline niiskus
Rõhk imiküljel	1,2 MPa
Rõhk väljalaskeküljel	2,4 MPa
Max lubatud rõhk	2,6 MPa
Võrguühendus	1/N/PE ~ 220–240 V / 50 Hz
Max võimsustarve	0,50 kW
Nimivool	2,1 A
Kaitse 	T 1 A / 250 V
Külmaaine	R290
Külmaaine kogus	125 g
Globaalse soojenemise (GWP) faktor	3
CO ₂ ekvivalent	0,000375 t
Veeanum	5,2 l
Müratase	50 dB(A)
Mõõtmed (pikkus × laius × kõrgus)	253 x 340 x 540 mm
Miinimumkaugus seintest ja esemetest	A: üleval: 50 cm B: taga: 50 cm C: küljel: 50 cm D: ees: 50 cm
Kaal	14 kg

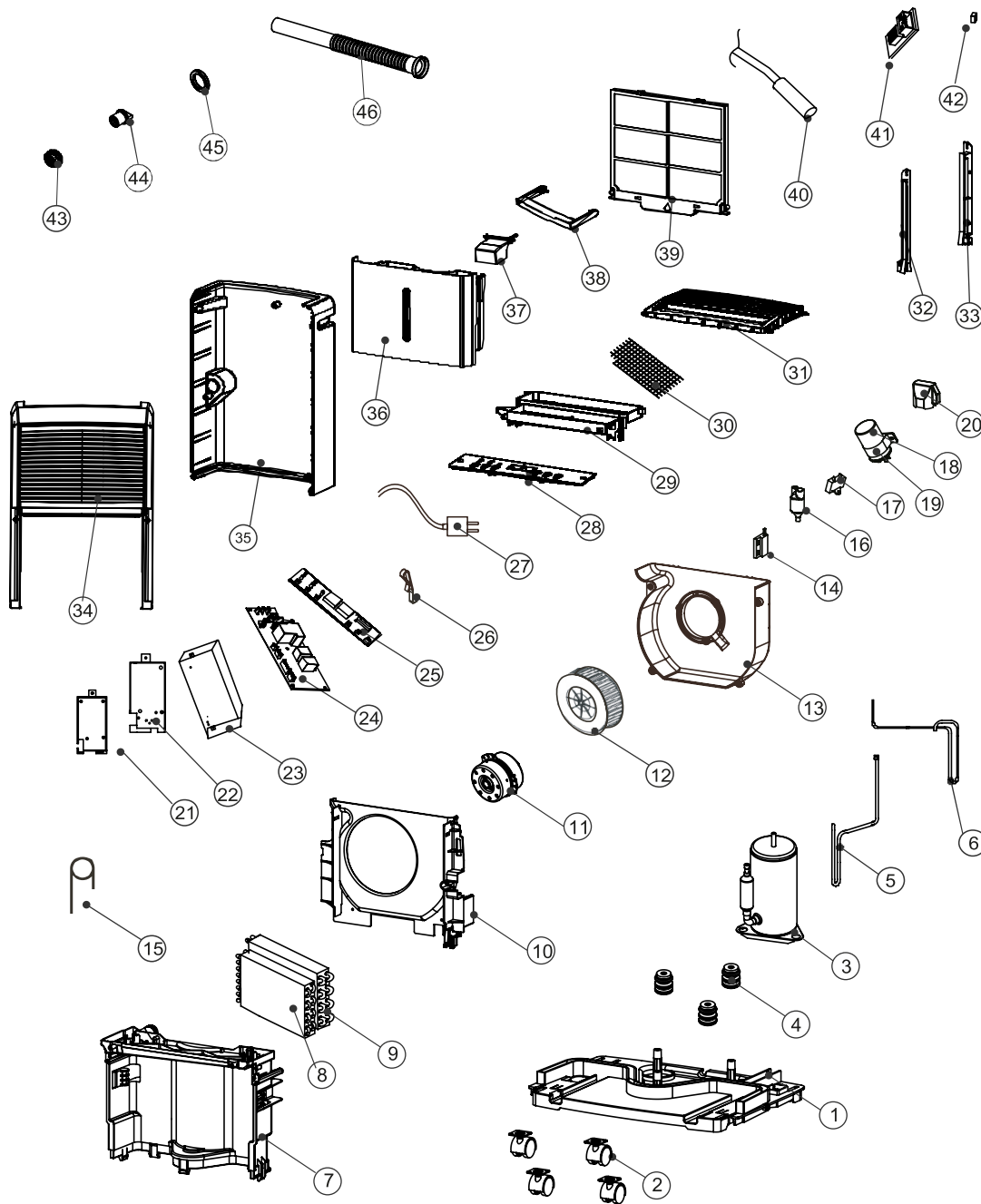
Ühendusskeem

AC CORD



Varuosade ülevaade

Märkus Varuosade positsiooninumbriid erinevad juhendis esitatud seadme komponentide positsiooninumbritest.



No.	Spare Part	No.	Spare Part
1	BASE PAN	24	CONTROL BOARD
2	TURING WHEEL	25	PC BOARD
3	COMPRESSOR ASS'Y	26	FIX METAL
4	RUBBER	27	POWER SUPPLY CORD COMPLETET
5	SUCTION PIPE	28	CONTROL PLATE
6	DISCHARGE PIPE	29	FIX TUBE
7	PLATE	30	SCREEN
8	CONDENSER ASS'Y	31	DISCHARGE GRILLE
9	EVAPORATOR ASS'Y	32	RAIL (L)
10	FAN CASING	33	RAIL (R)
11	FAN MOTOR	34	FRONT PANEL
12	BLOWER WHEEL	35	REAR PANEL
13	FAN CASING	36	DRAIN BUCKET
14	SWITCH	37	TANK LID
15	CAPILLARY TUBE	38	HANDLE
16	Y TUBE	39	AIR FILTER
17	CAPACITOR (1uf/450V)	40	SENSOR
18	CAPACITOR (12uf/450V)	41	SENSOR
19	FIX METAL	42	MAGNET
20	COVER	43	PLUG
21	ELECTRIC BOX	44	SOFT CAP
22	ELECTRIC BOX	45	WASHER
23	PROTECT COVER	46	DRAINAGE PIPE

Jäätmekäitlus

Utiliseerige pakendimaterjalid alati keskkonnasõbralikul viisil ja kehtivate kohalike jäätmekäitluseeskirjade järgi.



Vanal elektri- või elektroonikaseadmel olev läbikriipsutatud prügikonteineri sümbol tuleb direktiivist 2012/19/EL. See tähendab, et seadet ei tohi pärast kasutusaja lõppu käidelda koos olmeprügiga. Teie lähikonnas on tasuta tagastuse jaoks olemas vanade elektri- või elektroonikaseadmete kogumispunktid. Vastavad aadressid saate linna- või vallavalitsusest. Erinevate ELi riikides kehtivate tagastusvõimaluste kohta leiate teavet ka veebilehelt <https://hub.trotec.com/?id=45090>. Muul juhul pöörduge ametliku, teie riigis vastavat volitust omava vanade seadmete käitlemisega tegeleva ettevõtte või asutuse poole.

Vanade elektri- ja elektroonikaseadmete eraldi kogumine peaks võimaldama nende taaskasutust, materjalide taaskasutust või vanade seadmete muul viisil ära kasutamist kui ka vältima negatiivseid tagajärgi keskkonnale ja inimeste tervisele, mida võivad tekitada võimalikud seadmetes leiduvad ohtlikud ained.

Trotec GmbH

Grebbener Str. 7
D-52525 Heinsberg

☎ +49 2452 962-400

☎ +49 2452 962-200

✉ info@trotec.com

www.trotec.com