

PL

INSTRUKCJA OBSŁUGI
OSUSZACZ POWIETRZA



Spis treści

Wskazówki dotyczące korzystania z tej instrukcji	2
Bezpieczeństwo	2
Informacje dotyczące urządzenia	6
Transport i składowanie	7
Montaż i uruchomienie	7
Obsługa	8
Wyposażenie dodatkowe na zamówienie	10
Błędy i usterki	11
Konserwacja	12
Załącznik techniczny	15
Utylizacja	18

Wskazówki dotyczące korzystania z tej instrukcji

Symbole



Niebezpieczeństwo

Ten symbol wskazuje na zagrożenie zdrowia i życia osób, wynikające z obecności palnego gazu.



Ostrzeżenie przed napięciem elektrycznym

Ten symbol wskazuje na zagrożenie zdrowia i życia osób, wynikające z obecności napięcia elektrycznego.



Ostrzeżenie

To słowo oznacza średnie zagrożenie mogące spowodować poważne obrażenia ciała lub śmierć.



Ostrożnie

To słowo oznacza niskie zagrożenie mogące spowodować lekkie lub średnie obrażenia ciała.

Wskazówka

To słowo oznacza ważne informacje (np. możliwe szkody materialne), nie wiążące się z zagrożeniem.



Informacja

Wskazówki oznaczone tym symbolem są pomocne w szybkim i bezpiecznym wykonaniu czynności roboczych.



Zastosuj się do treści instrukcji obsługi

Wskazówki oznaczone tym symbolem przypominają o konieczności zapoznania się z treścią instrukcji.

Aktualna wersja tej instrukcji oraz odpowiednie deklaracje zgodności z prawem UE dostępne są pod następującym adresem internetowym:



TTK 75 ECO



<https://hub.trotec.com/?id=43852>

Bezpieczeństwo

Przed uruchomieniem urządzenia zapoznaj się z treścią instrukcji obsługi i przechowuj ją w pobliżu miejsca pracy urządzenia!



Ostrzeżenie

Przeczytaj wszystkie wskazówki dotyczące bezpieczeństwa i zalecenia.

Niezastosowanie się do treści wskazówek dotyczących bezpieczeństwa i zaleceń może spowodować porażenie elektryczne, pożar oraz/lub poważne obrażenia ciała.

Przechowuj wszystkie wskazówki dotyczące bezpieczeństwa i zalecenia w celu ich wykorzystania w przyszłości.

Urządzenie może być obsługiwane przez dzieci od 8 roku życia oraz osoby o zmniejszonych zdolnościach fizycznych, sensorycznych lub mentalnych lub osoby nieposiadające odpowiedniego doświadczenia i wiedzy, pod warunkiem zapewnienia nadzoru lub przeszkolenia dotyczącego bezpiecznego wykorzystania urządzenia oraz pod warunkiem zrozumienia przez te osoby zagrożeń wynikających z eksploatacji.

Urządzenie nie może być wykorzystywane przez dzieci do zabawy. Czyszczenie i konserwacja nie mogą być wykonywane przez dzieci pozbawione nadzoru.

- Eksploatacja i ustawianie urządzenia w pomieszczeniach lub obszarach, w których panuje zagrożenie pożarowe jest zabroniona.
- Nie eksploatuj urządzenia w pomieszczeniach, w których panuje agresywna atmosfera.
- Ustaw urządzenie w stabilnej pozycji pionowej na płaskim, poziomym podłożu.
- Po myciu na mokro odczekaj do wyschnięcia urządzenia. Nie eksploatuj mokrego urządzenia.
- Nie eksploatuj ani nie obsługuj urządzenia mokrymi rękoma.
- Nie kieruj na urządzenie bezpośredniego strumienia wody.
- Nie przykrywaj pracującego urządzenia.

- Nigdy nie siadaj na urządzeniu.
- Urządzenie nie jest zabawką. Utrzymuj dzieci i zwierzęta z dala od urządzenia.
- W trakcie pracy urządzenia obserwuj i kontroluj go od czasu do czasu.
- Przed każdorazowym wykorzystaniem urządzenia sprawdź, czy jego wyposażenie oraz elementy przyłączeniowe nie są uszkodzone. Nie eksploatuj uszkodzonych urządzeń lub podzespołów.
- Upewnij się, że wszystkie zewnętrzne przewody elektryczne urządzenia są zabezpieczone przez uszkodzeniami (np. przez zwierzęta). W żadnym wypadku nie eksploatuj urządzenia z uszkodzonym przewodem lub przyłączem sieciowym!
- Przyłącze prądowe musi odpowiadać parametrom zawartym w załączniku technicznym.
- Włącz wtyczkę do gniazda zasilania wyposażonego w uziemienie.
- Dobierz przedłużacz uwzględniając moc urządzenia, konieczną długość oraz przeznaczenie urządzenia. Całkowicie rozwiń przedłużacz. Unikaj przeciążenia elektrycznego.
- W przypadku stwierdzenia uszkodzenia wtyczek lub przewodów, w żadnym wypadku nie eksploatuj urządzenia.
W przypadku urządzenia przewodu zasilania urządzenia, w celu uniknięcia zagrożenia, naprawa może być wykonana wyłącznie przez producenta lub serwis producenta albo wykwalifikowanego pracownika.
Uszkodzone przewody elektryczne stanowią poważne zagrożenie dla zdrowia.
- Przed rozpoczęciem przeprowadzania czynności konserwacyjnych lub napraw urządzenia wyciągnij wtyczkę zasilania z gniazda.
- Gdy urządzenie nie jest eksploatowane, wyłącz je i wyciągnij wtyczkę zasilającą z gniazda.
- W trakcie ustawiania urządzenia zastosuj się do wskazówek dotyczących minimalnej odległości do innych przedmiotów oraz do zaleceń dotyczących warunków składowania i zastosowania zgodnie z „Załącznikiem technicznym”.
- Upewnij się, że wlot i wylot powietrza są drożne.
- Upewnij się, że wlot powietrza nie jest zanieczyszczony lub niedrożny luźnymi obiektami.
- Nigdy nie wkładaj do urządzenia innych przedmiotów lub części ciała.
- Nie zdejmuj znaków bezpieczeństwa, naklejek lub etykiet. Utrzymuj wszystkie znaki bezpieczeństwa, naklejki oraz etykiety w dobrym stanie.

- Przewoź urządzenie wyłącznie w pozycji pionowej, po uprzednim opróżnieniu zbiornika lub węża odprowadzenia kondensatu.
- Przed rozpoczęciem składowania lub transportu całkowicie usuń kondensat. Nie pij kondensatu. Zagrożenie zdrowia!
- Stosuj oryginalne części zamienne. W przeciwnym przypadku prawidłowa i bezpieczna eksploatacja urządzenia nie może być zagwarantowana.



Instrukcje bezpieczeństwa dotyczące urządzeń z łatwopalnymi czynnikami chłodniczymi

- Ustawiaj urządzenie wyłącznie w pomieszczeniach, w których nie może dojść do zalegania ew. wyciekłego środka chłodniczego. Pomieszczenia pozbawione wentylacji, w których urządzenie jest zainstalowane lub magazynowane, muszą w konstrukcyjny sposób eliminować zagrożenie gromadzenia się ewentualnie wyciekłego środka chłodniczego. Celem jest uniknięcie zagrożenia pożarem lub wybuchem w wyniku zapłonu środka chłodniczego, spowodowane go przez piece elektryczne, płyty grzewcze lub inne źródła zapłonu.
- Ustawiaj urządzenie wyłącznie w takich pomieszczeniach, w których nie znajdują się żadne źródła zapłonu (np. źródło otwartych płomieni, włączone urządzenie gazowe lub ogrzewacz elektryczny).
- Pamiętaj, że środek chłodniczy jest bezwonny.
- Instaluj urządzenie wyłącznie zgodnie z krajowymi przepisami instalacyjnymi.
- Uwzględnij lokalne przepisy.
- Uwzględnij krajowe przepisy dotyczące zasilania gazowego.
- Instalację, obsługę i składowanie urządzenia przeprowadzaj wyłącznie w pomieszczeniu o powierzchni większej niż 4 m².
- Przechowuj urządzenie w sposób zapewniający jego ochronę przed uszkodzeniami mechanicznymi.
- Pamiętaj, że w podłączonych przewodach rurowych nie mogą znajdować się żadne źródła zapłonu.
- R290 to środek chłodniczy zgodny z europejskimi przepisami dotyczącymi ochrony środowiska naturalnego. Elementy obiegu chłodniczego nie mogą być przebijane.
- Uwzględnij maksymalną ilość napełniania, podaną w rozdziale „Dane techniczne”.
- Nie przewiercaj i nie przypalaj.
- W celu przyspieszenia rozmrażania nie stosuj środków innych, niż zalecane przez producenta.

- Każda osoba wyznaczona do wykonywania czynności dotyczących obiegu środka chłodniczego musi posiadać świadectwo posiadania odpowiednich umiejętności wystawione przez odpowiednią, przemysłową jednostkę akredytacji. Świadectwo to musi potwierdzać umiejętność obsługi środków chłodniczych z zastosowaniem stosowanych procedur i technologii przemysłowych.
- Czynności serwisowe mogą być przeprowadzane wyłącznie zgodnie z zaleceniami producenta. W przypadku konieczności przeprowadzenia prac konserwacyjnych i naprawczych, wymagających zaangażowania dodatkowych osób, prace te muszą być ciągle nadzorowane przez pracownika przeszkolonego w zakresie obsługi łatwopalnych środków chłodniczych.
- Obieg środka chłodniczego jest hermetycznym systemem bezobsługowy. Wykonywanie wszelkich czynności konserwacyjnych lub napraw dopuszczalne jest wyłącznie przez wykwalifikowanych techników klimatyzacji lub pracowników firmy Trotec.

Zastosowanie zgodne z przeznaczeniem

Urządzenie może być wykorzystywane wyłącznie do osuszania i zmniejszania poziomu wilgotności powietrza wewnątrz pomieszczeń, przy zachowaniu odpowiednich danych technicznych.

Zastosowanie zgodne z przeznaczeniem obejmuje:

- osuszanie i suszenie:
 - salonów, sypialni i piwnic
 - łazienki
 - domków letniskowych, przyczep kempingowych
- utrzymanie niskiej wilgotności powietrza:
 - magazynów, archiwów, laboratoriów, garaży
 - szatni itp.

Każde zastosowanie urządzenia inne, niż zastosowanie zgodne z przeznaczeniem to przewidywalne, nieprawidłowe zastosowanie urządzenia.

Przewidywalne, nieprawidłowe zastosowanie

- Nigdy nie ustawiaj urządzenia na wilgotnym lub zalanym podłożu, np. w pobliżu kratki odpływowych w posadzce.
- Nie kładź na urządzeniu żadnych przedmiotów, np. elementów ubrań.
- Nie eksploatuj urządzenia na zewnątrz pomieszczeń.
- Nie eksploatuj tego urządzenia w bezpośredniej bliskości wanny, basenu lub prysznicza.
- Nigdy nie zanurzaj urządzenia pod wodę.
- Nie dokonuj żadnych samodzielnych zmian konstrukcyjnych ani modyfikacji urządzenia.

Kwalifikacje użytkownika

Użytkownicy korzystający z urządzenia muszą:

- znać ryzyka wynikające z eksploatacji urządzeń elektrycznych w otoczeniu o wysokiej wilgotności powietrza.
- Gruntownie zapoznać się z treścią instrukcji, w szczególności z rozdziałem "Bezpieczeństwo".

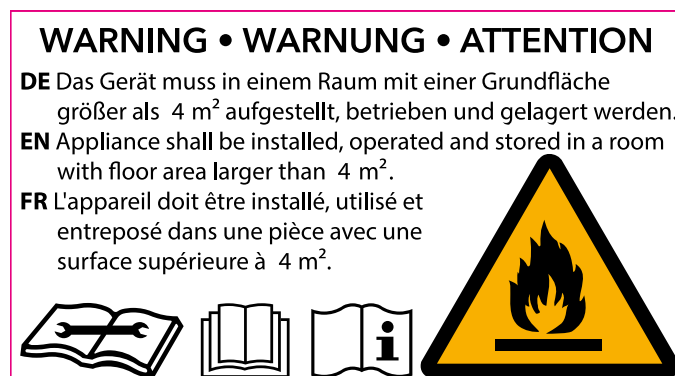
Czynności konserwacyjne wymagające otwarcia obudowy mogą być przeprowadzane wyłącznie przez pracowników wykwalifikowanych w zakresie techniki klimatyzacyjnej lub przez pracowników firmy Trotec.

Znaki bezpieczeństwa i etykiety znajdujące się na urządzeniu

Wskazówka

Nie zdejmuj znaków bezpieczeństwa, naklejek lub etykiet. Utrzymuj wszystkie znaki bezpieczeństwa, naklejki oraz etykiety w dobrym stanie.

Na urządzeniu zamieszczono następujące znaki bezpieczeństwa i etykiety:



Zastosuj się do treści instrukcji obsługi

Symbol ten przypomina o konieczności zapoznania się z treścią instrukcji.



Uwzględnij treść instrukcji naprawy

Utylizację, czynności konserwacyjne i naprawcze dotyczące obiegu środka chłodniczego mogą być wykonywane wyłącznie zgodnie z zaleceniami producenta i przez pracowników o odpowiednio poświadczonych kwalifikacjach. Właściwa instrukcja naprawy może być uzyskana u producenta po złożeniu odpowiedniego zamówienia.

Inne zagrożenia



Niebezpieczeństwo

Naturalny środek chłodniczy propan (R290)!

H220 – bardzo łatwopalny gaz.

H280 – zawiera sprężony gaz, grożący eksplozją w przypadku podgrzania.

P210 – nie zbliżaj do źródeł wysokiej temperatury, iskier, otwartego płomienia oraz innych źródeł zapłonu.

Palenie zabronione.

P377 – Pożar wyciekającego gazu: Nie gaś aż do całkowitego usunięcia nieszczelności.

P410+P403 – Chronić przed bezpośrednim nasłonecznieniem i przechowywać w miejscu o dobrej wentylacji.



Ostrzeżenie przed napięciem elektrycznym

Czynności dotyczące instalacji elektrycznej mogą być przeprowadzane wyłącznie przez autoryzowany zakład elektryczny.



Ostrzeżenie przed napięciem elektrycznym

Niebezpieczeństwo porażenia prądem elektrycznym!

Urządzenie nie jest zabezpieczone przed wodą.

Niezastosowanie się do tego zalecenia powoduje zagrożenie porażeniem elektrycznym!

Nigdy nie korzystaj z urządzenia w obszarach zagrożonych spadającymi kroplami wody, spryskaniem wodą lub przedostaniem się do urządzenia strumienia wody. Nigdy nie zanurzaj urządzenia pod wodą!



Ostrzeżenie przed napięciem elektrycznym

Niebezpieczeństwo porażenia prądem elektrycznym!

Kontakt tego urządzenia z wodą oznacza zagrożenie porażenia prądem elektrycznym!

Nie eksploatuj urządzenia w bezpośredniej bliskości wanny, prysznicza lub basenu!



Ostrzeżenie przed napięciem elektrycznym

Przed rozpoczęciem jakichkolwiek napraw urządzenia wyciągnij wtyczkę zasilania elektrycznego z gniazda!

Nie dotykaj wtyczki sieciowej wilgotnymi lub mokrymi rękami.

Odkładaj urządzenie pociągając za wtyczkę zasilania.



Ostrzeżenie

W przypadku nieprawidłowego zastosowania tego urządzenia może dojść do powstania dodatkowego zagrożenia! Zapewnij odpowiednie przeszkolenie personelu!



Ostrzeżenie

Urządzenia nie są zabawkami i nie mogą być przekazywane dzieciom.



Ostrzeżenie

Niebezpieczeństwo uduszenia!

Nie pozostawiaj materiału opakowaniowego leżącego w beładzie. Może stać on się niebezpieczną zabawką dla dzieci.

Wskazówka

Nie eksploatuj urządzenia bez założonego filtra wlotu powietrza!

Bez zastosowania filtra powietrza, wewnątrz urządzenia ulegnie silnemu zanieczyszczeniu. Spowoduje to zmniejszenie wydajności i uszkodzenie urządzenia.

Postępowanie w sytuacji awaryjnej

1. Wyłącz urządzenie.
2. Odłącz urządzenie od zasilania: Odłączaj urządzenie pociągając za wtyczkę zasilania.
3. Nie podłączaj uszkodzonego urządzenia do zasilania.

Informacje dotyczące urządzenia

Opis urządzenia

Urządzenie służy do osuszania pomieszczeń wykorzystując mechanizm kondensacji.

Wentylator zasysa wilgotne powietrze przez wlot powietrza tłoczy je przez filtr powietrza do parownika i znajdującego się za nim skraplacza. Skraplacz o niskiej temperaturze powietrza powoduje schłodzenie powietrza poniżej punktu rosy. Zawarta w powietrzu para wodna skrapla się na ożebrowaniu parownika. W skraplaczu schłodzone, osuszone powietrze zostaje ponownie nieco ogrzane i wyprowadzone przez wylot powietrza. W ten sposób osuszone powietrze jest ponownie mieszane z powietrzem wewnątrz pomieszczenia. W wyniku ciągłej recyrkulacji powietrza przez urządzenie, następuje zmniejszenie wilgotności powietrza wewnątrz pomieszczenia.

W zależności od temperatury wewnątrz pomieszczenia oraz wilgotności względnej, kondensat wody skrapla się w sposób ciągły lub tylko w trakcie okresowych faz odmrażania, a następnie przechodzi przez kanał odpływowy do zbiornika kondensatu. Zbiornik jest wyposażony w pływak służący do poziomu kondensatu.

W przypadku całkowitego napełnienia się zbiornika kondensatu lub jego nieprawidłowego zamocowania, włączana jest kontrolka zbiornika (patrz rozdział "Elementy sterowania"). Kompresor oraz wentylator wyłączają się. Kontrolka zbiornika kondensatu wyłączy się dopiero po opróżnieniu i ponownym zamontowaniu zbiornika kondensatu.

Skondensowana woda może być także odprowadzana za pomocą węża przyłączonego do zaworu kondensatu.

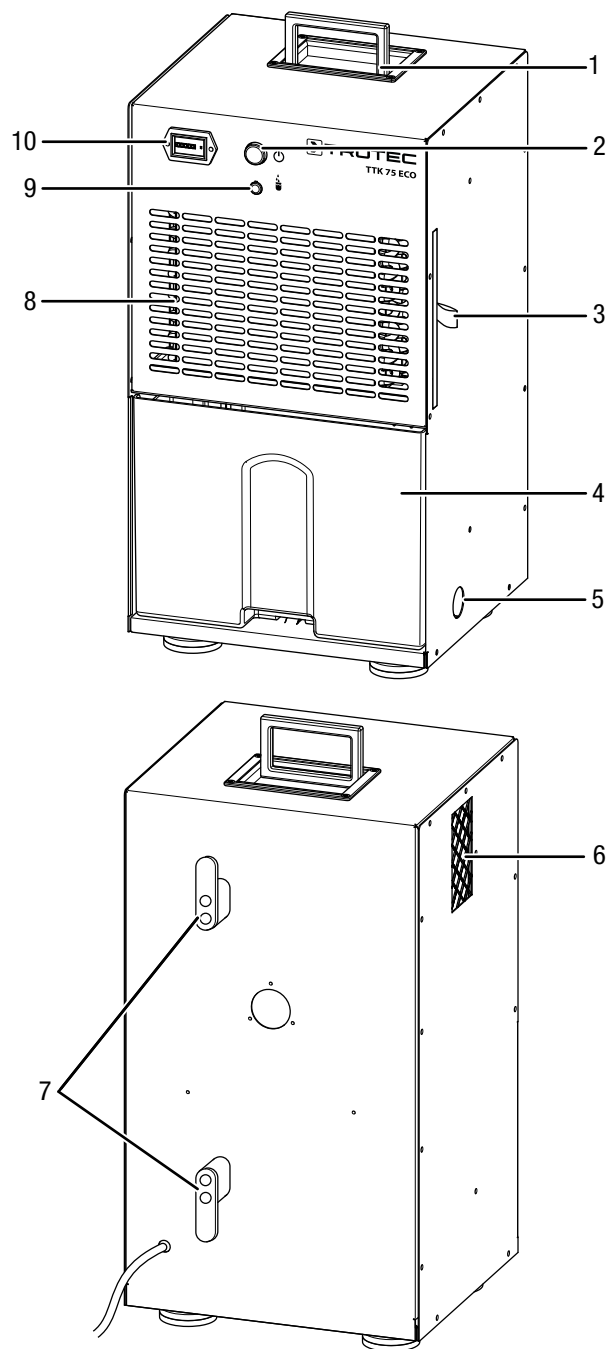
Urządzenie jest wyposażone w funkcję automatycznego rozmrażania gorącym gazem. Gorący gaz obiegu chłodzenia jest wykorzystywany do szybkiego i skutecznego odmrażania. Pozwala to na wyraźnie zwiększenie skuteczności urządzenia w temperaturach poniżej 15 °C.

Urządzenie jest także wyposażone w licznik roboczogodzin zapewniający precyzyjnie i niezawodnie określanie czasu pracy.

Urządzenie umożliwia obniżenie względnej wilgotności powietrza do ok. 30 %.

Ze względu na wytwarzane w czasie pracy ciepło, temperatura pomieszczenia może lekko wzrosnąć.

Widok urządzenia



Nr	Oznaczenie
1	Uchwyt transportowy
2	Włącznik
3	Filtr powietrza
4	Zbiornik kondensatu
5	Przyłącze węża odprowadzenia kondensatu
6	Wylot powietrza
7	Mocowanie przewodu sieciowego
8	Wlot powietrza z filtrem
9	Kontrolka zbiornika kondensatu
10	Licznik roboczogodzin

Transport i składowanie

Wskazówka

Nieprawidłowe składowanie lub transportowanie urządzenia może spowodować jego uszkodzenie. Zastosuj się do informacji dotyczących transportu oraz składowania urządzenia.

Transport

Pamiętaj, że transport urządzeń zawierających łatwopalne środki chłodnicze jest objęty dodatkowymi przepisami prawnymi. Umieszczenie wyposażenia lub maksymalna liczba elementów urządzeń transportowanych jednocześnie jest regulowana odpowiednimi przepisami transportowymi.

Przesuwanie urządzenia jest możliwe dzięki zastosowaniu uchwytu.

Każdorazowo **przed** transportem:

- Wyłącz urządzenie.
- Odłączaj urządzenie pociągając za wtyczkę zasilania.
- Spuść resztę kondensatu ze zbiornika i z węża odpływu (patrz rozdział "Konserwacja").
- Nie ciągnij urządzenia za przewód zasilania.
- Transportuj urządzenie w pozycji pionowej.

Po każdorazowym transportowaniu urządzenia zastosuj się do następujących wskazówek:

- Ustaw urządzenie w pozycji pionowej.

Magazynowanie

Przed każdorazowym rozpoczęciem składowania zastosuj się do następujących wskazówek:

- Spuść resztę kondensatu ze zbiornika i z węża odpływu (patrz rozdział "Konserwacja").
- Odłączaj urządzenie pociągając za wtyczkę zasilania.

W przypadku niewykorzystania urządzenia zastosuj się do następujących zaleceń dotyczących warunków składowania:

- Składowanie urządzenia przeprowadzaj wyłącznie w pomieszczeniu o powierzchni większej niż 4 m².
- Ustawiaj urządzenie wyłącznie w takich pomieszczeniach, w których nie znajdują się żadne źródła zapłonu (np. źródło otwartych płomieni, włączone urządzenie gazowe lub ogrzewacz elektryczny).
- Składuj urządzenie w suchym otoczeniu i chroń przed mrozem i upałem.
- W razie potrzeby chroń urządzenie przed kurzem stosując pokrowiec.
- W celu uniknięcia uszkodzeń, nie ustawiaj na urządzeniu innych urządzeń lub przedmiotów.

Montaż i uruchomienie

Zakres dostawy

- 1 x Urządzenie
- 1 x Filtr powietrza
- 1 x Instrukcja obsługi

Wypakowanie urządzenia

1. Otwórz karton i wyjmij urządzenie.
2. Całkowicie wyjmij urządzenie z opakowania.
3. Całkowicie rozwiń przewód zasilania. Zwróć uwagę, czy przewód nie jest uszkodzony oraz unikaj jego uszkodzenia w trakcie odwijania.

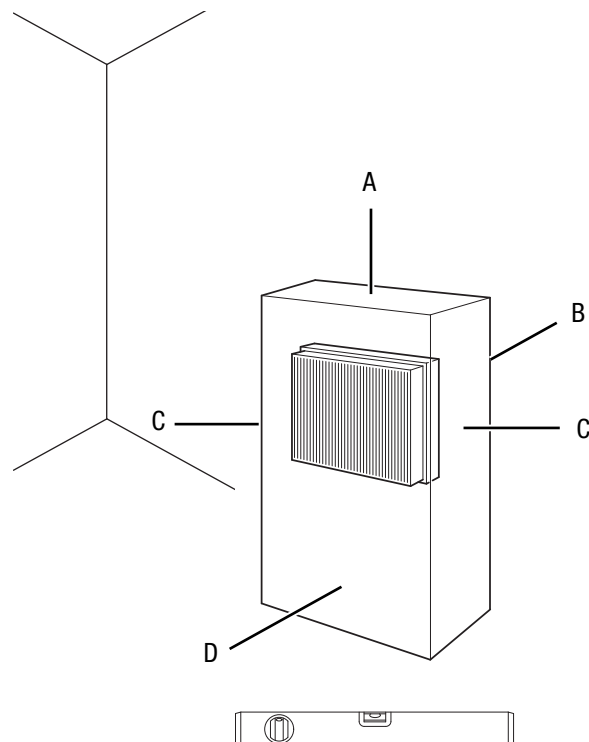
Uruchomienie

W trakcie ustawiania urządzenia zastosuj się do wskazówek dotyczących minimalnej odległości do innych przedmiotów, wyszczególnionej w rozdziale "Załącznik techniczny".



Ostrożnie

Stopy urządzenia mogą pozostawić kolorowe ślady na podłożu. W celu uniknięcia tego zjawiska zastosuj odpowiednie podkłady.



- Przed ponownym uruchomieniem urządzenia sprawdź stan przewodu zasilającego. W przypadku jakichkolwiek niejasności dotyczących jego stanu zalecamy skontaktowanie się z serwisem.
- Ustawiaj urządzenie wyłącznie w pomieszczeniach, w których nie może dojść do zalegania ew. wyciekłego środka chłodniczego.

- Ustawiaj urządzenie wyłącznie w takich pomieszczeniach, w których nie znajdują się żadne źródła zapłonu (np. źródło otwartych płomieni, włączone urządzenie gazowe lub ogrzewacz elektryczny).
- Ustaw urządzenie w stabilnej pozycji pionowej na płaskim, poziomym podłożu.
- Szczególnie w przypadku ustawienia urządzenia na środku pomieszczenia, unikaj takiego ułożenia przewodu zasilającego lub przedłużacza, które może spowodować zagrożenie przewróceniem się. Zastosuj maskownice i mostki kablowe.
- Sprawdź, czy zastosowane przedłużacze są całkowicie rozwinięte.
- W trakcie ustawiania urządzenia uwzględnij konieczność zachowania odpowiedniej odległości od źródeł ciepła.
- Sprawdź czy zasłony i inne przedmioty nie zaburzają przepływu powietrza.
- W trakcie instalacji zabezpiecz urządzenie stosując odpowiednie zabezpieczenie różnicowoprądowe instalacji budynku (wyłącznik różnicowoprądowy).

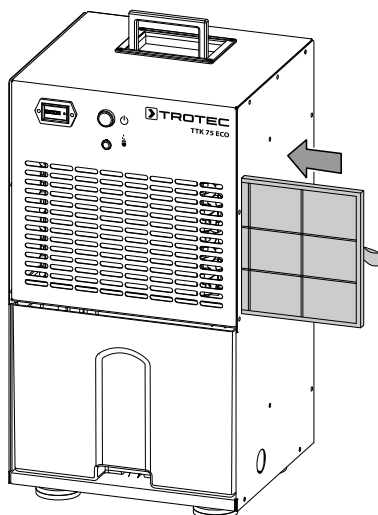
Montaż filtra powietrza

Wskazówka

Nie eksploatuj urządzenia bez założonego filtra wlotu powietrza!

Bez zastosowania filtra powietrza, wnętrze urządzenia ulegnie silnemu zanieczyszczeniu. Spowoduje to zmniejszenie wydajności i uszkodzenie urządzenia.

- Przed włączeniem sprawdź, czy filtr powietrza został zainstalowany.



Montaż zbiornika kondensatu

- Upewnij się, że pływak w zbiorniku kondensatu został prawidłowo zamontowany.
- Upewnij się, że pusty zbiornik kondensatu został prawidłowo zamontowany.

Podłączanie przewodu

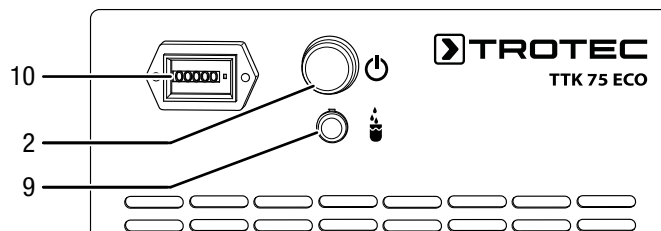
- Włącz wtyczkę do gniazda zasilania z zabezpieczeniem.

Obsługa

Wskazówki:

- Unikaj pozostawiania otwartych drzwi i okien.
- Po włączeniu urządzenie pracuje automatycznie.
- Kompresor jest uruchamiany ok. 3 minuty od włączenia urządzenia.
- Wentylator pracuje ciągle w trybie osuszania aż do wyłączenia urządzenia.

Elementy sterowania



Nr	Oznaczenie	Znaczenie
2	Włącznik	Służy do włączania lub wyłączania urządzenia.
9	Kontrolka zbiornika kondensatu	Wskaźnik całkowitego napełnienia zbiornika kondensatu
10	Licznik roboczogodzin	Wskażanie liczby roboczogodzin



Ostrzeżenie przed napięciem elektrycznym

Niebezpieczeństwo porażenia prądem elektrycznym! Urządzenie nie jest zabezpieczone przed wodą.

Niezastosowanie się do tego zalecenia powoduje zagrożenie porażeniem elektrycznym!

Nigdy nie korzystaj z urządzenia w obszarach zagrożonych spadającymi kroplami wody, spryskaniem wodą lub przedostaniem się do urządzenia strumienia wody. Nigdy nie zanurzaj urządzenia pod wodą!

Włączanie urządzenia

Urządzenie może zostać włączone po przeprowadzeniu montażu i instalacji opisanych w rozdziale "Uruchomienie".

Naciśnij włącznik urządzenia (2). Urządzenie rozpoczyna osuszanie w trybie ciągłym.

Wskazówka

Eksploatacja urządzenia jest dopuszczalna tylko w jego pozycji pionowej. Niezastosowanie się do tego zalecenia może spowodować uszkodzenie sprężarki.

Funkcja automatycznego wyłączenia Auto-Stop

W przypadku całkowitego napełnienia lub nieprawidłowego zamocowania zbiornika kondensatu urządzenie wyłączy się automatycznie.

Licznik roboczogodzin

Urządzenie jest wyposażone w licznik godzin pracy (10). Wskaźnik liczby godzin pracy jest pięciocyfrowy.

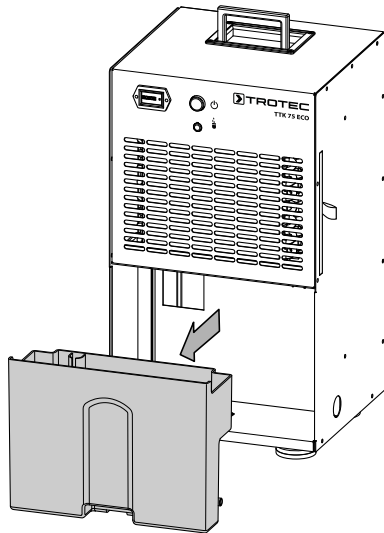
Zastosowanie węża odpływowego przyłączonego do zaworu kondensatu

W przypadku długotrwałej pracy lub pracy bez nadzoru podłącz odpowiedni wąż odpływu kondensatu do urządzenia.

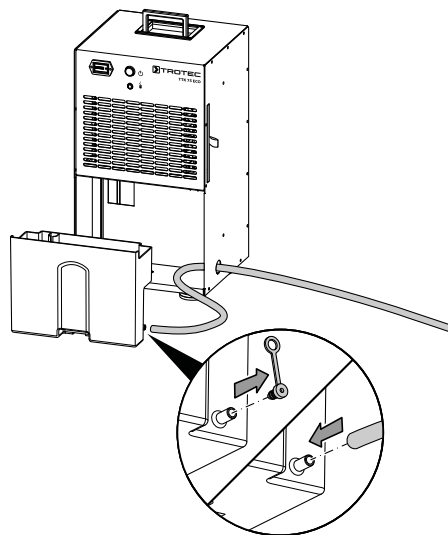
✓ Odpowiedni wąż (średnica: 10 mm) należy do wyposażenia urządzenia.

✓ Urządzenie jest wyłączone.

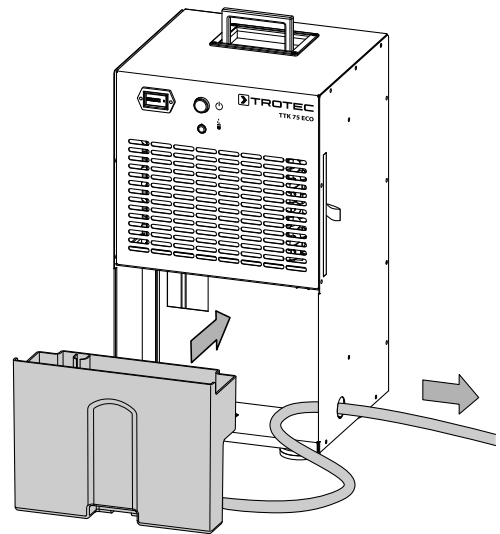
1. Wyjmij zbiornik kondensatu.



2. Wyciągnij korek z przyłącza węża i nasuń koniec węża na złącze.

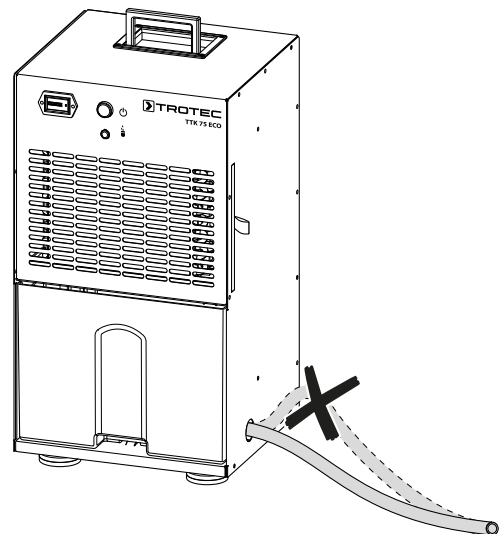


3. Przeprowadź wąż przez otwór w blaszanej ścianie urządzenia.



4. Ponownie zamontuj zbiornik kondensatu do urządzenia. Drugi koniec węża umieść w odpowiednim odpływie (np. kanalizacja lub odpowiednio duży pojemnik).

5. Zwróć uwagę, aby nie doszło do załamania węża.



Zdejmij wąż w przypadku wykorzystania zintegrowanego w urządzeniu zbiornika kondensatu. Osusz wąż odpływu kondensatu przed przekazaniem go do magazynowania.

Automatyczne odmrażanie

Praca w niskiej temperaturze otoczenia może spowodować zamrożenie parownika. Urządzenie wykona automatyczne odmrażanie. Uruchomienie odmrażania spowoduje krótkotrwałe przerwanie trybu osuszania. Wentylator nadal pracuje.

Urządzenie jest wyposażone w funkcje automatycznego rozmrażania gorącym gazem w trybie obejścia. Gorący gaz obiegu chłodzenia jest wykorzystywany do szybkiego i skutecznego odmrażania. W początkowej fazie oblodzenia następuje automatyczne otwarcie specjalnego zaworu, kierującego gorący gaz wokół parownika. Po zakończeniu odmrażania zawór ten zamyka się i następuje powrót do normalnej pracy obiegu chłodzenia w trybie osuszania.

W odróżnieniu od odmrażania obiegowego, automatyczny układ odmrażania gorącym gazem pozwala na uzyskanie znacznie krótszych faz odmrażania. Przyczynia się to do skutecznego osuszania w niskich temperaturach (poniżej 15 °C). Możliwość taka jest koniecznym warunkiem zastosowania urządzeń w pomieszczeniach bez ogrzewania. Pamiętajmy, że w trakcie odmrażania urządzenia osuszającego, osuszanie powietrza nie jest realizowane.

Czas trwania odmrażania może zmieniać się. W trakcie automatycznego odmrażania **nie wyłączaj** urządzenia. **Nie odłączaj** wtyczki od gniazda zasilania.

Wycofanie z eksploatacji



Ostrzeżenie przed napięciem elektrycznym

Nie dotykaj wtyczki sieciowej wilgotnymi lub mokrymi rękami.

- Wyłącz urządzenie.
- Odłączaj urządzenie pociągając za wtyczkę zasilania.
- W razie potrzeby zdejmij wąż odpływu kondensatu i opróżnij go z resztek cieczy.
- W razie potrzeby opróżnij zbiornik kondensatu.
- Oczyszcz urządzenie zgodnie z treścią rozdziału "Konserwacja".
- Magazynowanie urządzenia organizuj zgodnie z rozdziałem "Transport i magazynowanie".

Wyposażenie dodatkowe na zamówienie



Ostrzeżenie

Stosuj wyłącznie wyposażenie oraz urządzenia dodatkowe wyspecyfikowane w niniejszej instrukcji. Zastosowanie innych niż zalecane w treści niniejszej instrukcji może powodować zagrożenie wystąpieniem obrażeń ciała.

Oznaczenie	Numer artykułu
Pompa kondensatu zewnętrzna	6 100 003 020

Błędy i usterki

Prawidłowość działania urządzenia została wielokrotnie sprawdzona w ramach procesu produkcyjnego. W przypadku występowania usterek przeprowadź czynności kontrolne według poniższej listy:

Wskazówka

Po zakończeniu wszystkich czynności konserwacyjnych i naprawczych odczekaj co najmniej 3 minuty. Ponownie włącz urządzenie dopiero po upływie tego czasu.

Urządzenie nie uruchamia się:

- Sprawdź przyłącze elektryczne.
- Sprawdź, czy wtyczka lub przewód sieciowy nie jest uszkodzony.
- Sprawdź zabezpieczenia elektryczne po stronie zasilania.
- Sprawdź, czy zbiornik kondensatu nie jest przepelniony, w razie potrzeby opróżnij go. Kontrolka zbiornika kondensatu (9) nie może być włączona.
- Sprawdź, czy zbiornik kondensatu jest prawidłowo osadzony.
- Sprawdź temperaturę pomieszczenia. Zakres roboczy urządzenia wyznacz zgodnie z danymi technicznymi.
- Sprawdź, czy pływak zbiornika kondensatu nie jest zabrudzony. W razie potrzeby oczyść zbiornik kondensatu. Pływak musi poruszać się bez żadnych przeszkód.

Urządzenie pracuje lecz nie gromadzi kondensatu:

- Sprawdź, czy pływak zbiornika kondensatu nie jest zabrudzony. W razie potrzeby oczyść zbiornik kondensatu. Pływak musi poruszać się bez żadnych przeszkód.
- W przypadku zastosowania pompy kondensatu: Sprawdź, czy pojemnik kondensatu i węże nie są zanieczyszczone.
- Sprawdź temperaturę pomieszczenia. Zakres roboczy urządzenia wyznacz zgodnie z danymi technicznymi.
- Sprawdź, czy względna wilgotność powietrza w pomieszczeniu odpowiada danym technicznym.
- Sprawdź, czy filtr powietrza nie jest zanieczyszczony. W razie potrzeby oczyść lub wymień filtr.
- W razie potrzeby urządzenie wykona automatyczne odmrażanie. W trakcie automatycznego odmrażania osuszanie nie jest realizowane.

Głośna praca urządzenia, wibracje:

- Sprawdź, czy urządzenie zostało prawidłowo ustawione.

Wyciek kondensatu:

- Sprawdź, czy nie doszło do rozszczelnienia urządzenia.

Kompresor nie działa:

- Sprawdź temperaturę pomieszczenia. Zakres roboczy urządzenia wyznacz zgodnie z danymi technicznymi.
- Sprawdź, czy względna wilgotność powietrza w pomieszczeniu odpowiada danym technicznym.
- Sprawdź, czy zabezpieczenie kompresora przed przegrzaniem nie zostało uruchomione. Odłącz urządzenie od zasilania i przed jego ponownym podłączeniem odczekaj ok. 10 minut do jego schłodzenia.
- W razie potrzeby urządzenie wykona automatyczne odmrażanie. W trakcie automatycznego odmrażania osuszanie nie jest realizowane.

Urządzenie bardzo nagrzewa się, jego praca jest głośna lub jego moc spada:

- Sprawdź, czy filtr powietrza i wloty powietrza nie są zanieczyszczone. Usuń wszelkie zanieczyszczenia.
- Sprawdź wzrokowo czystość urządzenia (patrz rozdział "Konserwacja"). Czyszczenie zabrudzonego wnętrza urządzenia zleć pracownikom wykwalifikowanym w zakresie techniki klimatyzacyjnej lub firmie Trotec.

Urządzenie nie pracuje prawidłowo mimo przeprowadzenia wszystkich czynności kontrolnych:

Skontaktuj się z serwisem. W razie potrzeby dostarcz urządzenie do serwisu urządzeń klimatyzacyjnych lub do firmy Trotec.

Konserwacja

Okresy konserwacyjne

Okres przeprowadzenia konserwacji i czyszczenia	przed każdym uruchomieniem	w razie potrzeby	co najmniej co 2 tygodnie	co najmniej co 4 tygodnie	co najmniej co 6 miesięcy	co najmniej raz w roku
Sprawdź, czy otwory wlotowe i wylotowe nie są zabrudzone oraz, czy nie znajdują się w nich obce objekty, w razie potrzeby oczyść otwory	X			X		
Czyszczenie powierzchni zewnętrznych		X				X
Kontrola wzrokowa stopnia zanieczyszczenia wnętrza urządzenia		X				X
Sprawdź, czy filtr powietrza nie jest zabrudzony oraz, czy nie znajdują się w nim obce objekty, w razie potrzeby oczyść lub wymień.	X		X			
Wymień filtr powietrza					X	
Sprawdź, czy nie są uszkodzone	X					
Sprawdź śruby mocujące		X				X
Test pracy						X
Opróżnij zbiornik kondensatu i/lub wąż odpływu kondensatu		X				

Protokół konserwacji i czyszczenia

Typ urządzenia:

Numer urządzenia:

Okres przeprowadzenia konserwacji i czyszczenia	1	2	3	4	5	6	7	8	9	10	11	12	13	14	15	16
Sprawdź, czy otwory wlotowe i wylotowe nie są zabrudzone oraz, czy nie znajdują się w nich obce objekty, w razie potrzeby oczyść otwory																
Czyszczenie powierzchni zewnętrznych																
Kontrola wzrokowa stopnia zanieczyszczenia wnętrza urządzenia																
Sprawdź, czy filtr powietrza nie jest zabrudzony oraz, czy nie znajdują się w nim obce objekty, w razie potrzeby oczyść lub wymień.																
Wymień filtr powietrza																
Sprawdź, czy nie są uszkodzone																
Sprawdź śruby mocujące																
Test pracy																
Opróżnij zbiornik kondensatu i/lub wąż odpływu kondensatu																
Uwagi																

1. Data:	2. Data:	3. Data:	4. Data:
Podpis:	Podpis:	Podpis:	Podpis:
5. Data:	6. Data:	7. Data:	8. Data:
Podpis:	Podpis:	Podpis:	Podpis:
9. Data:	10. Data:	11. Data:	12. Data:
Podpis:	Podpis:	Podpis:	Podpis:
13. Data:	14. Data:	15. Data:	16. Data:
Podpis:	Podpis:	Podpis:	Podpis:

Czynności przed rozpoczęciem konserwacji



Ostrzeżenie przed napięciem elektrycznym

Nie dotykaj wtyczki sieciowej wilgotnymi lub mokrymi rękami.

- Wyłącz urządzenie.
- Odłączaj urządzenie pociągając za wtyczkę zasilania.



Ostrzeżenie przed napięciem elektrycznym
Czynności, wymagające otwarcia urządzenia, mogą być przeprowadzane wyłącznie przez autoryzowany serwis lub przez firmę Trotec.

Obieg środka chłodniczego



Niebezpieczeństwo

Naturalny środek chłodniczy propan (R290)!

H220 – bardzo łatwopalny gaz.

H280 – zawiera sprężony gaz, grozący eksplozją w przypadku podgrzania.

P210 – nie zbliżaj do źródeł wysokiej temperatury, iskiei, otwartego płomienia oraz innych źródeł zapłonu. Palenie zabronione.

P377 – Pożar wyciekającego gazu: Nie gaś aż do całkowitego usunięcia nieuszczelności.
P410+P403 – Chron przed bezpośrednim nasłonecznieniem i przechowuj w miejscu o dobrej wentylacji.

- Obieg środka chłodniczego jest hermetycznym systemem bezobsługowy. Wykonywanie wszelkich czynności konserwacyjnych lub napraw dopuszczalne jest wyłącznie przez wykwalifikowanych techników klimatyzacji lub pracowników firmy Trotec.

Znaki bezpieczeństwa i etykiety znajdujące się na urządzeniu

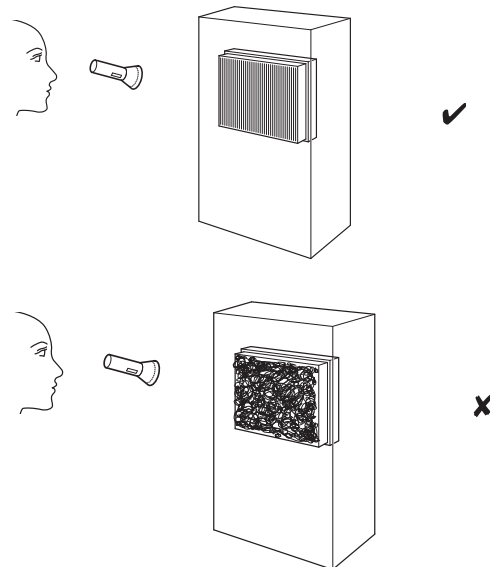
Regularnie kontroluj znaki bezpieczeństwa i etykiety znajdujące się na urządzeniu. Wymieniaj nieczytelne znaki bezpieczeństwa na nowe!

Czyszczenie obudowy

Czyść obudowę za pomocą wilgotnego, miękkiego i niepostrzępionego kawałka tkaniny. Zwróć uwagę, aby do wnętrza obudowy nie przedostała się wilgoć. Nie dopuszczaj do zawilgocenia elementów elektrycznych. Do nawilżenia tkaniny nie stosuj agresywnych środków czyszczących jak np. rozpylacze czyszczące, rozpuszczalniki, środki zawierające alkohol lub środki szorujące.

Kontrola wzrokowa stopnia zanieczyszczenia wnętrza urządzenia

1. Wymontuj filtr powietrza.
2. Oświetl wnętrze urządzenia latarką.
3. Sprawdź stopień zabrudzenia wnętrza urządzenia.
4. W przypadku stwierdzenia grubej, gęstej warstwy kurzu, zleć czyszczenie urządzenia firmie wyspecjalizowanej w zakresie urządzeń klimatyzacyjnych lub firmie Trotec.
5. Ponownie zamontuj filtr powietrza.



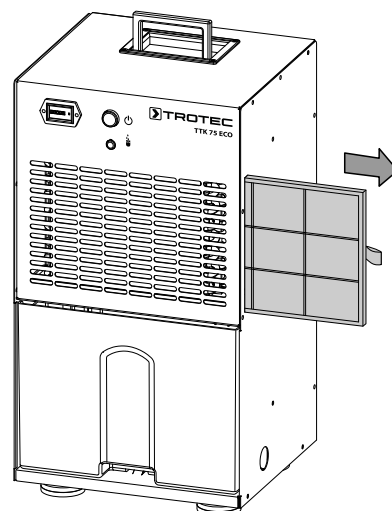
Czyszczenie filtra powietrza

Wskazówka

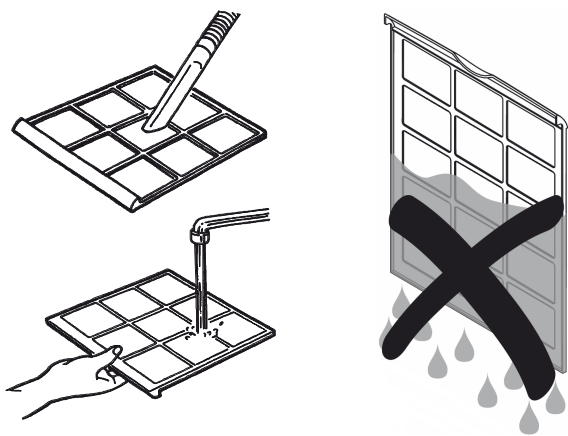
Sprawdź, czy filtr nie jest zużyty lub uszkodzony. Krawędzie i naroża filtra nie mogą być zniekształcone lub zaokrąglone. Przed ponownym zastosowaniem filtra sprawdź, czy nie jest on uszkodzony lub wilgotny!

Filtr powietrza musi być czyszczony natychmiast w momencie stwierdzenia jego zabrudzenia. Objawia się to m.in. zmniejszoną mocą (patrz rozdział „Błędy i usterki”).

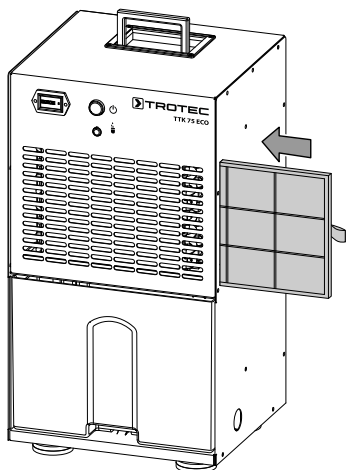
1. Wyjmij filtr powietrza z urządzenia.



2. Oczyszczyć filtr miękkim, wolnym od włókien, lekko zwilżonym kawałkiem tkaniny. W przypadku silnego zabrudzenia filtra oczyścić go za pomocą czystej wody zmieszanej z neutralnym środkiem czyszczącym.



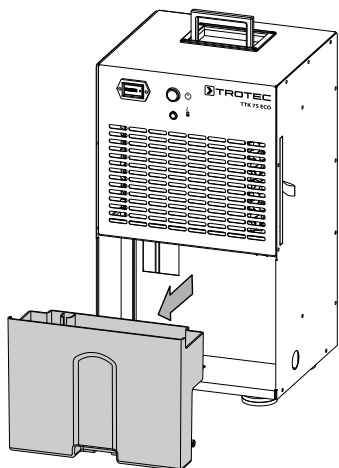
3. Całkowicie osusz filtr. Nie montuj mokrego filtra do urządzenia!
4. Ponownie zamontuj filtr powietrza do urządzenia.



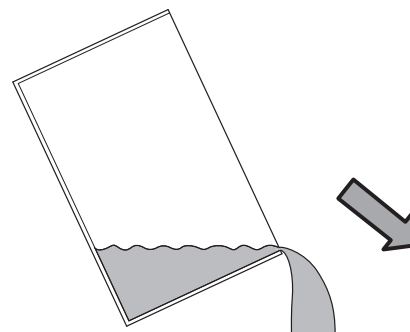
Opróżnianie zbiornika kondensatu

Całkowite napełnienie zbiornika kondensatu lub jego nieprawidłowe zamocowanie spowoduje włączenie się kontrolki zbiornika kondensatu (9). Kompresor oraz wentylator wyłączają się.

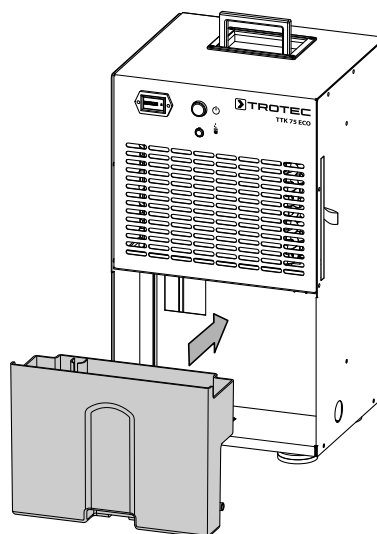
1. Wymij zbiornik kondensatu z urządzenia.



2. Opróżnij zbiornik kondensatu przez spust do odpowiedniego zlewu.



3. Wypłucz zbiornik czystą wodą. Regularnie czyść zbiornik za pomocą łagodnego środka czyszczącego (nie stosuj płynu do mycia naczyń!).
4. Ponownie zamontuj zbiornik kondensatu do urządzenia. Wkładając lub wyjmując zbiornik kondensatu zachowaj ostrożność, aby nie uszkodzić pływaka. Zwróć uwagę na prawidłowe ustawienie pływaka. Zwróć uwagę na prawidłowy montaż zbiornika w urządzeniu, w przeciwnym wypadku włączenie urządzenia nie będzie możliwe.



Czynności po zakończeniu konserwacji

W przypadku ponownego wykorzystania urządzenia:

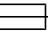
- Podłącz wtyczkę zasilania urządzenia do gniazda.

W przypadku, gdy urządzenie nie będzie stosowane przez dłuższy czas.

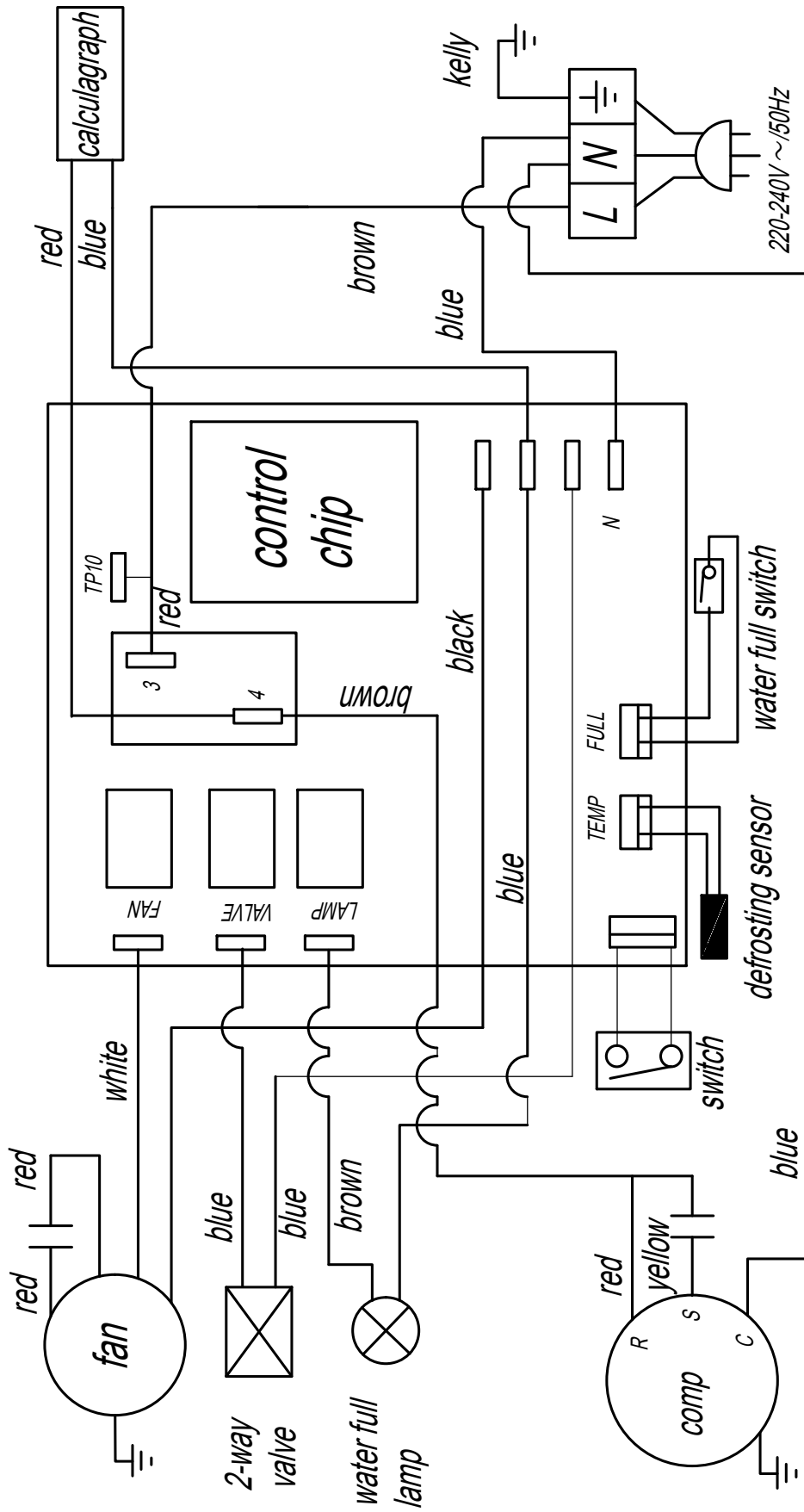
- Magazynowania urządzenia organizuj zgodnie z rozdziałem "Transport i magazynowanie".

Załącznik techniczny

Dane techniczne

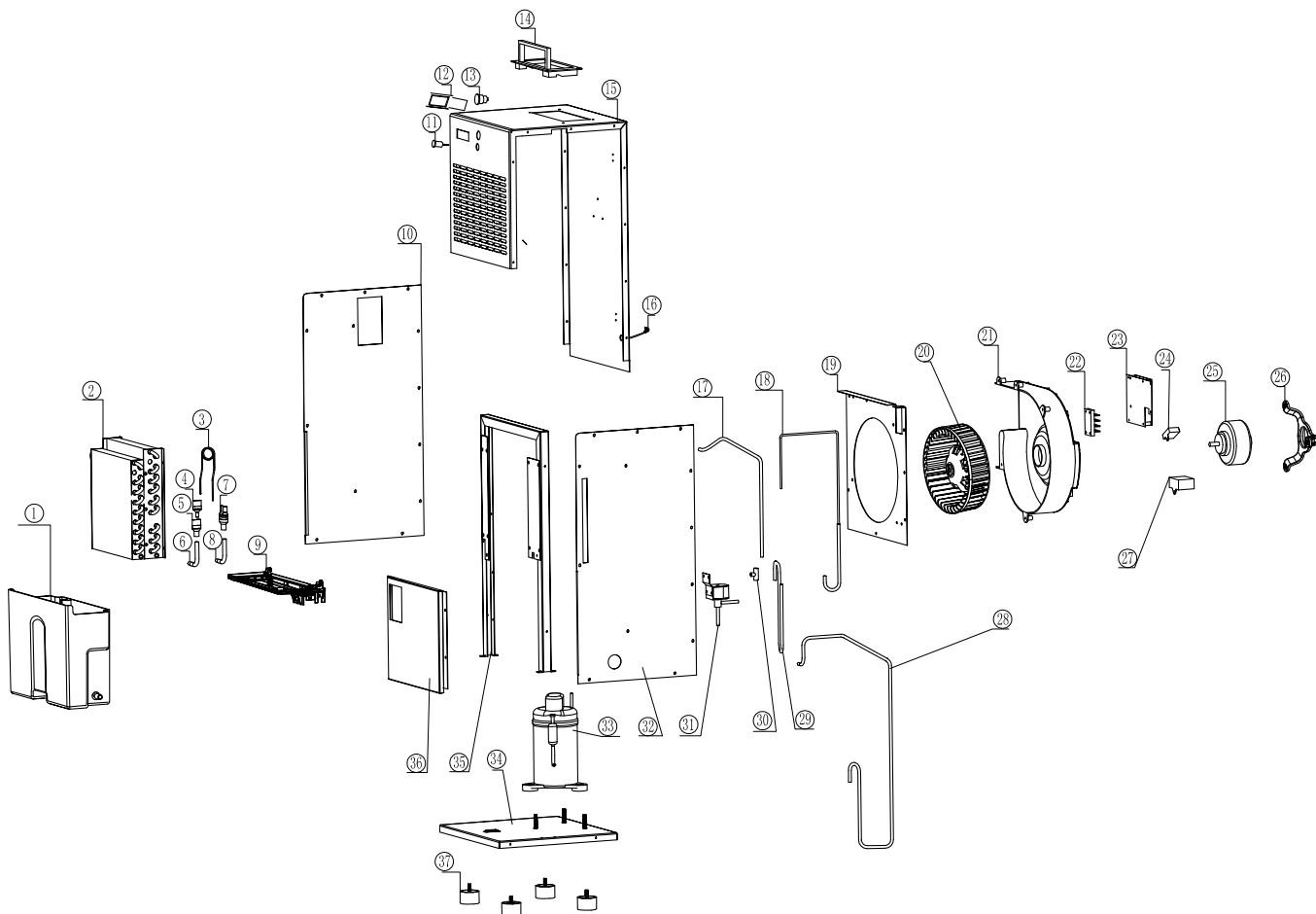
Parametr	Wartość
Model	TTK 75 ECO
Maks. wydajność osuszania	21 l / 24 godz.
Wydajność osuszania @ 30 °C i 80 % wilg.wzgl.	20 l / 24 godz.
Ilość powietrza	260 m ³ /h
Zakres roboczy (temperatura)	5 °C do 32 °C
Zakres roboczy (względna wilgotność powietrza)	30% do 90 % wilg.wzgl.
Dopuszczalne ciśnienie maks.	2,5 MPa
Ciśnienie po stronie ssącej	1,0 MPa
Ciśnienie po stronie wylotowej	2,5 MPa
Przyłącze sieciowe	220 – 240 V / 50 Hz
Pobór mocy, maks.	0,35 kW
Nominalne natężenie prądu	1,5 A
Bezpiecznik 	T 10 A
Środek chłodniczy	R290
Ilość środka chłodniczego	100 g
Współczynnik GWP	3
Ekwiwalent CO ₂	0,0003 t
Zbiornik wody	4 l
Poziom hałasu (w odległości 1 m)	46 dB(A)
Wymiary zewnętrzne (długość x szerokość x wysokość)	295 x 305 x 562 mm
Minimalna odległość do ścian i przedmiotów	A: góra 50 cm B: tył 50 cm C: boki 50 cm D: przód 50 cm
Masa	20 kg

Schemat elektryczny



Zestawienie części zamiennych

Wskazówka: Numery pozycji części zamiennych różnią się od zastosowanych w instrukcji oznaczeń pozycji elementów.



Lista części zamiennych

No.	Spare Part	No.	Spare Part	No.	Spare Part
1	Water Tank	14	Handle	27	Capacitor (Compressor)
2	Coil Assembly	15	Housing	28	Suction Tube
3	Capillary Tube	16	Power Cord	29	Discharge Tube
4	Three Exit Tube II	17	Discharge Tube II	30	Three Exit Tube
5	Three Exit Tube	18	Defrost Tube	31	Bypass Valve
6	Gas-In Tube	19	Air Baffle	32	Right Faceplate
7	Filter	20	Fan Wheel	33	Compressor
8	Gas-Out Tube	21	Volute Carapace	34	Bottom Plate
9	Water Plate	22	Wire Holder	35	Middle Bracket
10	Left Faceplate	23	Controller	36	Water Tank Baffle
11	Lamp	24	Capacitor (Motor)	37	Foot
12	Hour Meter	25	Motor		
13	Switch	26	Motor Support		

Utylizacja

Zawsze utylizuj materiały opakowaniowe zgodnie z przepisami ochrony środowiska i z lokalnymi przepisami dotyczącymi utylizacji.



Symbol przekreślonego kosza na urządzeniu elektrycznym lub elektronicznym oznacza zgodność z dyrektywą 2012/19/UE. Oznacza on, że po zakończeniu eksploatacji, dane urządzenie nie może być utylizowane z odpadami gospodarstwa domowego. Urządzenie może zostać bezpłatnie zwrócone do najbliższego punktu odbioru zużytych urządzeń elektrycznych i elektronicznych. Odpowiednie adresy dostępne są w urzędach miejskich lub gminnych. Strona internetowa <https://hub.trotec.com/?id=45090> zawiera informacje dotyczące możliwości zwrotu towaru na terenie wielu krajów UE.

W przeciwnym razie skontaktuj się z jednostką odpowiedzialną za utylizację zużytych urządzeń, uprawnioną do działania na terenie kraju eksploatacji urządzenia.

Specjalna utylizacja urządzeń elektrycznych i elektronicznych pozwala na ponowne zastosowanie użytych materiałów, sortowanie zastosowanych materiałów lub inne rodzaje wykorzystania starych urządzeń. Procedury te pozwalają także na ograniczenie niekorzystnego wpływu zastosowanych materiałów na środowisko naturalne oraz na zdrowie ludzi.

Utylizację znajdującego się we wnętrzu urządzenia propanu wykorzystywanego jako środek chłodniczy zleć jednostkom posiadającym odpowiednie uprawnienia i certyfikaty do zgodnej z lokalnym prawodawstwem utylizacji tej substancji (Europejski Katalog Odpadów 160504).

Trotec GmbH

Grebener Str. 7
D-52525 Heinsberg

☎ +49 2452 962-400

☎ +49 2452 962-200

✉ info@trotec.com

www.trotec.com