

TTK 75 E

DE

BETRIEBSANLEITUNG
LUFTENTFEUCHTER



TROTEC

Inhaltsverzeichnis

Hinweise zur Benutzung dieser Anleitung..... 2

Sicherheit..... 2

Informationen über das Gerät..... 6

Transport und Lagerung..... 7

Montage und Inbetriebnahme..... 8

Bedienung..... 9

Fehler und Störungen..... 12

Wartung 14

Technischer Anhang..... 17

Entsorgung..... 21

Hinweise zur Benutzung dieser Anleitung

Symbole



Gefahr

Dieses Symbol weist darauf hin, dass Gefahren aufgrund von extrem entzündbarem Gas für Leben und Gesundheit von Personen bestehen.



Warnung vor elektrischer Spannung

Dieses Symbol weist darauf hin, dass Gefahren aufgrund von elektrischer Spannung für Leben und Gesundheit von Personen bestehen.



Warnung

Das Signalwort bezeichnet eine Gefährdung mit einem mittleren Risikograd, die, wenn sie nicht vermieden wird, den Tod oder eine schwere Verletzung zur Folge haben kann.



Vorsicht

Das Signalwort bezeichnet eine Gefährdung mit einem niedrigen Risikograd, die, wenn sie nicht vermieden wird, eine geringfügige oder mäßige Verletzung zur Folge haben kann.

Hinweis

Das Signalwort weist auf wichtige Informationen (z. B. auf Sachschäden) hin, aber nicht auf Gefährdungen.



Info

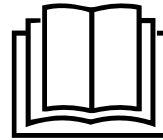
Hinweise mit diesem Symbol helfen Ihnen, Ihre Tätigkeiten schnell und sicher auszuführen.



Anleitung beachten

Hinweise mit diesem Symbol weisen Sie darauf hin, dass die Anleitung zu beachten ist.

Die aktuelle Fassung dieser Anleitung und die EU-Konformitätserklärung können Sie unter folgendem Link herunterladen:



TTK 75 E



<https://hub.trotec.com/?id=42350>

Sicherheit

Lesen Sie diese Anleitung vor Inbetriebnahme/Verwendung des Gerätes sorgfältig durch und bewahren Sie die Anleitung immer in unmittelbarer Nähe des Aufstellortes bzw. am Gerät auf!



Warnung

Lesen Sie alle Sicherheitshinweise und Anweisungen.

Versäumnisse bei der Einhaltung der Sicherheitshinweise und Anweisungen können elektrischen Schlag, Brand und/oder schwere Verletzungen verursachen.

Bewahren Sie alle Sicherheitshinweise und Anweisungen für die Zukunft auf.

Dieses Gerät kann von Kindern ab 8 Jahren und darüber sowie von Personen mit verringerten physischen, sensorischen oder mentalen Fähigkeiten oder Mangel an Erfahrung und Wissen benutzt werden, wenn sie beaufsichtigt oder bezüglich des sicheren Gebrauchs des Gerätes unterwiesen wurden und die daraus resultierenden Gefahren verstehen.

Kinder dürfen nicht mit dem Gerät spielen. Reinigung und Benutzer-Wartung dürfen nicht von Kindern ohne Beaufsichtigung durchgeführt werden.

- Betreiben Sie das Gerät nicht in explosionsgefährdeten Räumen oder Bereichen und stellen Sie es nicht dort auf.
- Betreiben Sie das Gerät nicht in aggressiver Atmosphäre.
- Stellen Sie das Gerät aufrecht und standsicher auf einer waagerechten und stabilen Fläche auf.
- Lassen Sie das Gerät nach einer Feuchtreinigung trocknen. Betreiben Sie es nicht im nassen Zustand.
- Betreiben oder bedienen Sie das Gerät nicht mit feuchten oder nassen Händen.
- Setzen Sie das Gerät keinem direkten Wasserstrahl aus.
- Decken Sie das Gerät während des Betriebes nicht ab.

- Setzen Sie sich nicht auf das Gerät.
- Das Gerät ist kein Spielzeug. Halten Sie Kinder und Tiere fern.
- Beaufsichtigen Sie das Gerät gelegentlich während des Betriebs.
- Überprüfen Sie vor jeder Nutzung das Gerät, dessen Zubehör und Anschlusssteile auf mögliche Beschädigungen. Verwenden Sie keine defekten Geräte oder Geräteteile.
- Stellen Sie sicher, dass alle sich außerhalb des Gerätes befindlichen Elektrokabel vor Beschädigungen (z. B. durch Tiere) geschützt sind. Verwenden Sie das Gerät niemals bei Schäden an Elektrokabeln oder am Netzanschluss!
- Der Netzanschluss muss den Angaben im Technischen Anhang entsprechen.
- Stecken Sie den Netzstecker in eine ordnungsgemäß abgesicherte Netzsteckdose.
- Wählen Sie Verlängerungen des Netzkabels unter Berücksichtigung der Geräteanschlussleistung, der Kabellänge und des Verwendungszwecks aus. Rollen Sie Verlängerungskabel vollständig aus. Vermeiden Sie elektrische Überlast.
- Nutzen Sie das Gerät niemals, wenn Sie Schäden an Netzstecker oder Netzkabel feststellen. Wenn das Netzkabel dieses Gerätes beschädigt wird, muss es durch den Hersteller oder seinen Kundendienst oder eine ähnlich qualifizierte Person ersetzt werden, um Gefährdungen zu vermeiden. Defekte Netzkabel stellen eine ernsthafte Gefahr für die Gesundheit dar!
- Ziehen Sie vor Wartungs-, Pflege- oder Reparaturarbeiten an dem Gerät das Netzkabel aus der Netzsteckdose, indem Sie es am Netzstecker anfassen.
- Schalten Sie das Gerät aus und entfernen Sie das Netzkabel aus der Netzsteckdose, wenn Sie das Gerät nicht verwenden.
- Beachten Sie bei der Aufstellung die Mindestabstände zu Wänden und Gegenständen sowie die Lager- und Betriebsbedingungen gemäß dem Technischen Anhang.
- Stellen Sie sicher, dass Lufteinlass und Luftauslass frei sind.
- Stellen Sie sicher, dass die Ansaugseite stets frei von Schmutz und losen Gegenständen ist.
- Stecken Sie niemals Gegenstände oder Gliedmaßen in das Gerät.
- Entfernen Sie keine Sicherheitszeichen, Aufkleber oder Etiketten vom Gerät. Halten Sie alle Sicherheitszeichen, Aufkleber und Etiketten in einem lesbaren Zustand.
- Transportieren Sie das Gerät ausschließlich aufrecht und mit entleertem Kondensatbehälter bzw. entleerter Kondensatwanne oder Ablassschlauch.
- Vor Lagerung oder Transport entleeren Sie das angesammelte Kondensat. Trinken Sie es nicht. Es besteht Gesundheitsgefahr!
- Verwenden Sie ausschließlich Originalersatzteile, da sonst kein funktions- und sicherheitsgerechter Betrieb gewährleistet ist.



Sicherheitshinweise für Geräte mit brennbaren Kältemitteln

- Stellen Sie das Gerät nur in Räumen auf, in denen sich eventuelle Kältemittelverluste nicht anstauen können. Nicht belüftete Räume, in denen das Gerät installiert, betrieben oder gelagert wird, müssen so gebaut sein, dass eventuelle Kältemittelverluste sich nicht anstauen. So werden Brand- oder Explosionsgefahren vermieden, welche durch eine von Elektroöfen, Kochherden oder anderen Zündquellen verursachte Zündung des Kältemittels entstehen.
- Das Gerät sollte nur in Räumen ohne dauernde Zündquellen (z. B. offene Flammen, ein eingeschaltetes Gasgerät oder einen Elektroheizer) aufbewahrt werden.
- Beachten Sie, dass das Kältemittel geruchlos ist.
- Installieren Sie das Gerät nur in Übereinstimmung mit den nationalen Installationsbestimmungen.
- Beachten Sie die örtlichen Vorschriften.
- Beachten Sie die nationalen Vorschriften für Gasinstallationen.
- Installieren, bedienen und lagern Sie das Gerät nur in einem Raum mit einer Fläche von mehr als 4 m².
- Verwahren Sie das Gerät so, dass keine mechanischen Schäden auftreten können.
- R290 ist ein mit den europäischen Umweltvorschriften übereinstimmendes Kältemittel. Teile des Kühlkreises dürfen nicht perforiert werden.
- Beachten Sie die maximale Kältemittelfüllmenge in den technischen Daten.
- Nicht anbohren oder anbrennen.
- Verwenden Sie keine anderen Mittel als die vom Hersteller empfohlenen, um den Abtauvorgang zu beschleunigen.
- Jede Person, die an dem Kältemittelkreislauf arbeitet, muss einen Befähigungsnachweis von einer Industrieakkreditierten Stelle, die ihre Kompetenz im sicheren Umgang mit Kältemitteln anhand eines in der Industrie bekannten Verfahrens nachweist, vorweisen können.
- Servicearbeiten dürfen nur gemäß den Herstellervorgaben durchgeführt werden. Ist für die Wartungs- und Reparaturarbeiten die Unterstützung von weiteren Personen erforderlich, muss die im Umgang mit brennbaren Kältemitteln geschulte Person die Arbeiten ständig überwachen.

- Der gesamte Kältemittelkreislauf ist ein wartungsfreies, hermetisch geschlossenes System und darf nur von Fachbetrieben für Kälte- und Klimatechnik oder vom Hersteller gewartet bzw. in Stand gesetzt werden.

Bestimmungsgemäße Verwendung

Verwenden Sie das Gerät ausschließlich zum Trocknen und Entfeuchten der Raumluft unter Einhaltung der technischen Daten.

Das Gerät kann zusätzlich auch als Raumluft-Wäschetrockner zur Unterstützung der Trocknung von nasser Wäsche eingesetzt werden.

Zur bestimmungsgemäßen Verwendung gehören:

- das Entfeuchten und Trocknen von:
 - Wohn-, Schlaf-, Dusch- und Kellerräumen
 - Badezimmern
 - Waschküchen, Wochenendhäusern, Wohnwagen, Booten
- die ständige Trockenhaltung von:
 - Lagern, Archiven, Laboren, Garagen
 - Bade-, Wasch- und Umkleieräumen etc.

Eine andere Verwendung als die bestimmungsgemäße Verwendung gilt als Fehlanwendung.

Vernünftigerweise vorhersehbare Fehlanwendung

- Das Gerät ist nicht für den industriellen Einsatz bestimmt.
- Legen Sie keine Gegenstände, wie z. B. Kleidungsstücke, auf das Gerät.
- Verwenden Sie das Gerät nicht im Freien.
- Verwenden Sie das Gerät nicht in unmittelbarer Nähe von Schwimmbecken, Badewannen und Duschen.
- Tauchen Sie das Gerät niemals in Wasser.
- Nehmen Sie keine eigenmächtigen baulichen Veränderungen sowie An- oder Umbauten am Gerät vor.
- Stellen Sie das Gerät nicht auf nassem bzw. überschwemmtem Untergrund auf, z. B. in der Nähe von Bodenabläufen.

Personalqualifikation

Personen, die dieses Gerät verwenden, müssen:

- sich der Gefahren bewusst sein, die beim Arbeiten mit Elektrogeräten in feuchter Umgebung entstehen.
- die Anleitung, insbesondere das Kapitel Sicherheit, gelesen und verstanden haben.

Wartungstätigkeiten, die das Öffnen des Gehäuses erfordern, dürfen nur von Fachbetrieben für Kälte- und Klimatechnik oder vom Hersteller durchgeführt werden.

Sicherheitszeichen und Schilder auf dem Gerät

Hinweis

Entfernen Sie keine Sicherheitszeichen, Aufkleber oder Etiketten vom Gerät. Halten Sie alle Sicherheitszeichen, Aufkleber und Etiketten in einem lesbaren Zustand.



Folgende Sicherheitszeichen und Schilder sind auf dem Gerät angebracht:

WARNING • WARNUNG • ATTENTION

DE Das Gerät muss in einem Raum mit einer Grundfläche größer als 4 m² aufgestellt, betrieben und gelagert werden.

EN Appliance shall be installed, operated and stored in a room with floor area larger than 4 m².

FR L'appareil doit être installé, utilisé et entreposé dans une pièce avec une surface supérieure à 4 m².


Anleitung beachten

Dieses Symbol weist Sie darauf hin, dass die Anleitung zu beachten ist.



Reparaturanleitung beachten

Entsorgungs-, Wartungs- und Reparaturarbeiten am Kältemittelkreislauf dürfen nur gemäß den Herstellervorgaben und von Personen mit Befähigungsnachweis durchgeführt werden. Eine entsprechende Reparaturanleitung ist auf Anfrage beim Hersteller erhältlich.

Restgefahren



Gefahr

Natürliches Kältemittel Propan (R290)!

H220 – Extrem entzündbares Gas.

H280 – Enthält Gas unter Druck; kann bei Erwärmung explodieren.

P210 – Von Hitze, heißen Oberflächen, Funken, offenen Flammen sowie anderen Zündquellen fernhalten. Nicht rauchen.

P377 – Brand von ausströmendem Gas: Nicht löschen, bis Undichtigkeit gefahrlos beseitigt werden kann.

P410+P403 – Vor Sonnenbestrahlung geschützt an einem gut belüfteten Ort aufbewahren.



Warnung vor elektrischer Spannung

Arbeiten an elektrischen Bauteilen dürfen nur von einem autorisierten Fachbetrieb durchgeführt werden!



Warnung vor elektrischer Spannung

Gefahr durch elektrischen Schlag!

Das Gerät besitzt keinen Schutz vor Wasser.

Es besteht die Gefahr eines elektrischen Schlages!

Benutzen Sie das Gerät niemals in Bereichen, in denen Tropf-, Sprüh- oder fließendes Wasser in das Gerät eindringen kann, und tauchen Sie es niemals in Wasser!



Warnung vor elektrischer Spannung

Gefahr durch elektrischen Schlag!

Wenn das Gerät mit Wasser in Berührung kommt, besteht die Gefahr eines elektrischen Schlages!

Dieses Gerät nicht in unmittelbarer Nähe einer Badewanne, einer Dusche oder eines Schwimmbeckens benutzen!



Warnung vor elektrischer Spannung

Gefahr vor elektrischem Schlag!

Wenn das Gerät an bestimmten Stellen (z.B. Bedienteil, elektrische Bauteile) mit Wasser in Berührung kommt, besteht die Gefahr eines elektrischen Schlages!



Warnung vor elektrischer Spannung

Entfernen Sie vor allen Arbeiten am Gerät den Netzstecker aus der Netzsteckdose!

Berühren Sie den Netzstecker nicht mit feuchten oder nassen Händen.

Ziehen Sie das Netzkabel aus der Netzsteckdose, indem Sie es am Netzstecker anfassen.



Warnung

Von diesem Gerät können Gefahren ausgehen, wenn es von nicht eingewiesenen Personen unsachgemäß oder nicht bestimmungsgemäß eingesetzt wird! Beachten Sie die Personalqualifikationen!



Warnung

Das Gerät ist kein Spielzeug und gehört nicht in Kinderhände.



Warnung

Erstickenungsgefahr!

Lassen Sie das Verpackungsmaterial nicht achtlos liegen. Es könnte für Kinder zu einem gefährlichen Spielzeug werden.

Hinweis

Betreiben Sie das Gerät nicht ohne eingesetzten Luftfilter am Lufteinlass!

Ohne Luftfilter wird das Geräteinnere stark verschmutzt. Dadurch kann die Leistung gemindert und das Gerät beschädigt werden.

Verhalten im Notfall

1. Schalten Sie das Gerät aus.
2. Trennen Sie das Gerät vom Stromnetz, indem Sie den Netzstecker aus der Steckdose ziehen. Fassen Sie dabei den Stecker an und nicht das Kabel.
3. Schließen Sie ein defektes Gerät nicht wieder an den Netzanschluss an.

Informationen über das Gerät

Gerätebeschreibung

Mithilfe des Kondensationsprinzips sorgt das Gerät für eine automatische Luftentfeuchtung von Räumen.

Der Ventilator saugt die feuchte Raumluft am Lufteinlass über den Luftfilter, den Verdampfer und den dahinterliegenden Kondensator an. Am kalten Verdampfer wird die Raumluft bis unter den Taupunkt abgekühlt. Der in der Luft enthaltene Wasserdampf schlägt sich als Kondensat bzw. Reif auf den Verdampferlamellen nieder. Am Kondensator wird die entfeuchtete, abgekühlte Luft leicht erwärmt und wieder ausgeblasen. Die so aufbereitete, trockenere Luft wird wieder mit der Raumluft vermischt. Aufgrund der ständigen Raumluftzirkulation durch das Gerät wird die Luftfeuchtigkeit im Aufstellraum reduziert.

Abhängig von der Lufttemperatur und der relativen Luftfeuchtigkeit tropft das kondensierte Wasser stetig oder nur während der periodischen Abtauphasen durch den integrierten Ablaufstutzen in den darunter befindlichen Kondensatbehälter. Dieser ist zur Messung des Füllstandes mit einem Schwimmer ausgestattet.

Das Gerät ist zur Bedienung und Funktionskontrolle mit einem Bedienfeld versehen.

Wird der Maximalfüllstand des Kondensatbehälters erreicht oder ist der Kondensatbehälter nicht richtig eingesetzt, leuchtet die Kondensatbehälter-Kontrolllampe (siehe Kapitel Bedienung) auf dem Bedienfeld. Das Gerät schaltet ab. Die Kondensatbehälter-Kontrolllampe erlischt erst beim Wiedereinsetzen des entleerten Kondensatbehälters.

Optional kann das kondensierte Wasser mithilfe eines Schlauches am Kondensatanschluss abgeleitet werden.

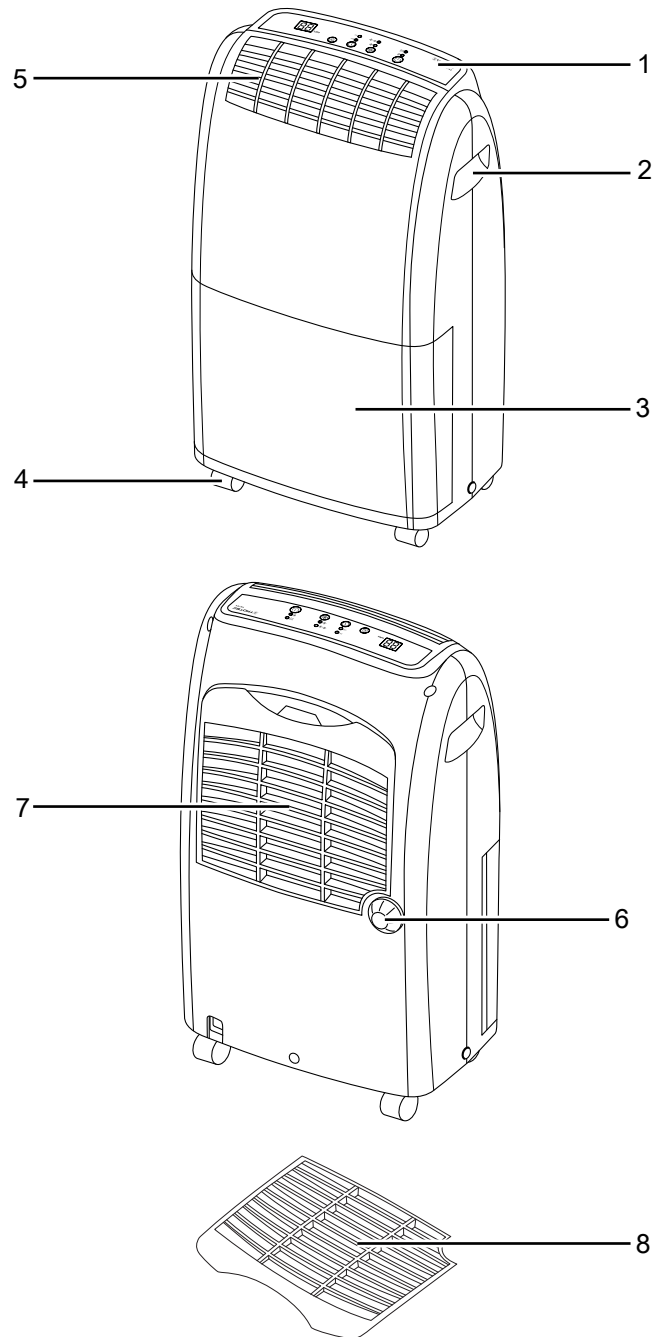
Das Gerät ermöglicht eine Absenkung der relativen Luftfeuchtigkeit auf bis zu ca. 30 %.

Das Gerät kann zusätzlich auch als Raumluft-Wäschetrockner zur Unterstützung der Trocknung von nasser Wäsche in Wohn- oder Arbeitsräumen eingesetzt werden.

Aufgrund der im Betrieb entstehenden Wärmeabstrahlung kann die Raumtemperatur etwas ansteigen.

Das Gerät besitzt keinen Schutz vor Wasser (IPX0).

Gerätedarstellung



Nr.	Bezeichnung
1	Bedienfeld
2	Transportgriff
3	Kondensatbehälter
4	Transportrollen
5	Luftauslass
6	Anschluss Kondensatablassschlauch
7	Lufteinlass
8	Luftfilter

Transport und Lagerung

Hinweis

Wenn Sie das Gerät unsachgemäß lagern oder transportieren, kann das Gerät beschädigt werden. Beachten Sie die Informationen zum Transport und zur Lagerung des Gerätes.

Transport

Beachten Sie, dass ggf. zusätzliche Transportvorschriften für Geräte mit brennbarem Kältemittel bestehen. Die Anordnung der Ausrüstung oder die maximale Anzahl von Geräteteilen, die zusammen transportiert werden dürfen, ergibt sich aus den anzuwendenden Transportvorschriften.

Das Gerät ist zum leichteren Transport mit einem Handgriff versehen.

Das Gerät ist zum leichteren Transport mit Transportrollen versehen.

Beachten Sie folgende Hinweise **vor** jedem Transport:

- Schalten Sie das Gerät aus.
- Trennen Sie das Gerät vom Stromnetz, indem Sie den Netzstecker aus der Steckdose ziehen. Fassen Sie dabei den Stecker an und nicht das Kabel.
- Entleeren Sie das restliche Kondensat aus dem Gerät und dem Kondensatablassschlauch (siehe Kapitel *Wartung*).
- Benutzen Sie das Netzkabel nicht als Zugschnur.
- Rollen Sie das Gerät nur auf festen und ebenen Flächen.

Beachten Sie folgende Hinweise **nach** jedem Transport:

- Stellen Sie das Gerät nach dem Transport aufrecht auf.

Lagerung

Beachten Sie folgende Hinweise **vor** jeder Lagerung:

- Entleeren Sie das restliche Kondensat aus dem Gerät und dem Kondensatablassschlauch (siehe Kapitel *Wartung*).
- Trennen Sie das Gerät vom Stromnetz, indem Sie den Netzstecker aus der Steckdose ziehen. Fassen Sie dabei den Stecker an und nicht das Kabel.

Halten Sie bei Nichtbenutzung des Gerätes die folgenden Lagerbedingungen ein:

- Lagern Sie das Gerät nur in einem Raum mit einer Fläche von mehr als 4 m².
- Bewahren Sie das Gerät nur in Räumen auf, in denen sich keine Zündquelle (z. B. offene Flammen, ein eingeschaltetes Gasgerät oder ein Elektroheizer) befindet.
- Lagern Sie das Gerät trocken und vor Frost und Hitze geschützt.
- Lagern Sie das Gerät in aufrechter Position und an einem vor Staub und direkter Sonneneinstrahlung geschützten Platz.
- Schützen Sie das Gerät ggf. mit einer Hülle vor eindringendem Staub.
- Stellen Sie keine weiteren Geräte oder Gegenstände auf das Gerät, um Beschädigungen am Gerät zu vermeiden.

Montage und Inbetriebnahme

Lieferumfang

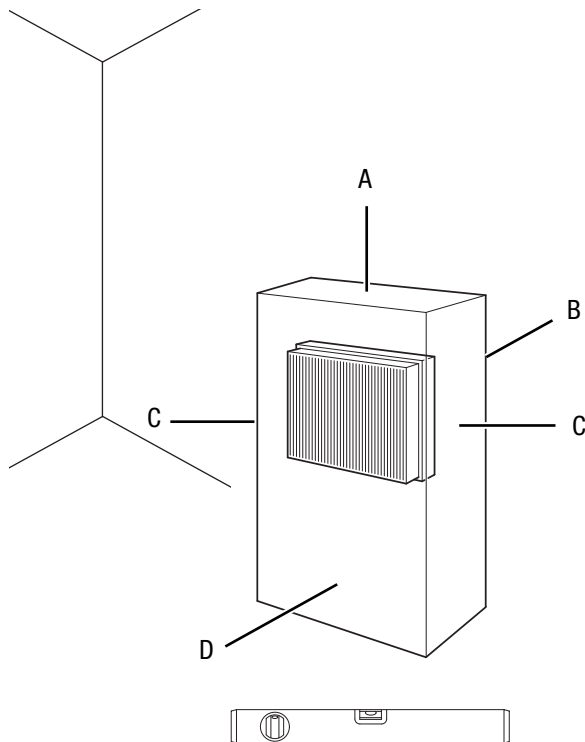
- 1 x Gerät
- 1 x Luftfilter
- 1 x Anleitung

Gerät auspacken

1. Öffnen Sie den Karton und entnehmen Sie das Gerät.
2. Entfernen Sie die Verpackung vollständig vom Gerät.
3. Wickeln Sie das Netzkabel vollständig ab. Achten Sie darauf, dass das Netzkabel nicht beschädigt ist, und beschädigen Sie es beim Abwickeln nicht.

Inbetriebnahme

Beachten Sie bei der Aufstellung des Gerätes die Mindestabstände zu Wänden und Gegenständen gemäß dem Kapitel Technischer Anhang.



- Vermeiden Sie Stolperstellen beim Verlegen des Netzkabels bzw. weiterer Elektrokabel, insbesondere bei Aufstellung des Gerätes in der Raummitte. Verwenden Sie Kabelbrücken.
- Stellen Sie sicher, dass Kabelverlängerungen vollständig aus- bzw. abgerollt sind.
- Halten Sie bei der Aufstellung des Gerätes ausreichend Abstand zu Wärmequellen ein.
- Achten Sie darauf, dass Vorhänge oder andere Gegenstände die Luftströmung nicht behindern.
- Bei der Aufstellung des Gerätes, insbesondere in nassen Bereichen, sichern Sie das Gerät bauseits über eine den Vorschriften entsprechende Fehlerstrom-Schutzeinrichtung (FI-Schutzschalter) ab.

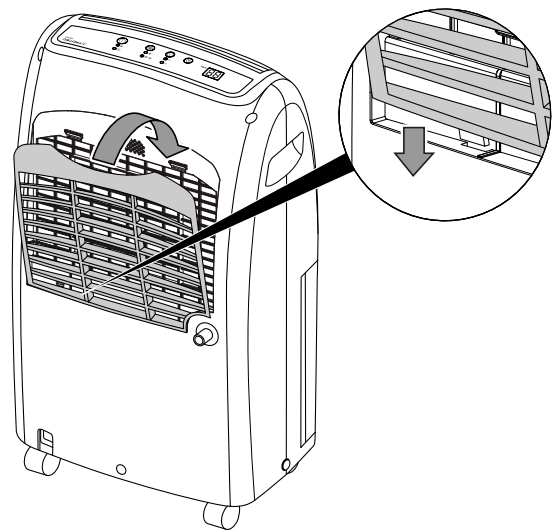
Luftfilter einsetzen

Hinweis

Betreiben Sie das Gerät nicht ohne eingesetzten Luftfilter am Lufteinlass!

Ohne Luftfilter wird das Geräteinnere stark verschmutzt. Dadurch kann die Leistung gemindert und das Gerät beschädigt werden.

- Stellen Sie vor dem Einschalten sicher, dass der Luftfilter installiert ist.



- Vor der Wiederinbetriebnahme des Gerätes überprüfen Sie den Zustand des Netzkabels. Bei Zweifeln an dessen einwandfreiem Zustand rufen Sie den Kundendienst an.
- Stellen Sie das Gerät nur in Räumen auf, in denen sich eventuelle Kältemittelverluste nicht anstauen können.
- Das Gerät sollte nur in Räumen ohne dauernde Zündquellen (z. B. offene Flammen, ein eingeschaltetes Gasgerät oder einen Elektroheizer) aufbewahrt werden.
- Stellen Sie das Gerät aufrecht und standsicher auf einer waagerechten und stabilen Fläche auf.

Kondensatbehälter einsetzen

- Vergewissern Sie sich, dass der Schwimmer im Kondensatbehälter richtig eingesetzt ist.
- Vergewissern Sie sich, dass der Kondensatbehälter leer und richtig eingesetzt ist.

Netzkabel anschließen

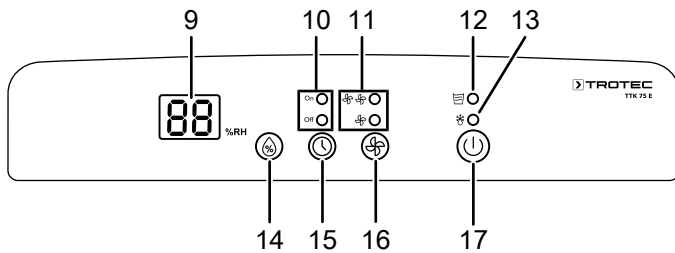
- Stecken Sie den Netzstecker in eine ordnungsgemäß abgesicherte Netzsteckdose.

Bedienung

Hinweise:

- Vermeiden Sie offene Türen und Fenster.
- Das Gerät arbeitet nach dem Einschalten vollautomatisch.
- Der Ventilator läuft dauerhaft im Entfeuchtungsbetrieb, auch nach dem Erreichen des eingestellten Sollwertes bis zum Abschalten des Gerätes.

Bedienelemente



Nr.	Bezeichnung	Bedeutung
9	Segmentanzeige	Zeigt die gewünschte relative Raumluftfeuchtigkeit während der Einstellung Zeigt die Stundenanzahl während der Timer-Programmierung
10	Kontrolllampen <i>On und Off</i>	Leuchten bei aktivierter Timerfunktion: On: Das automatische Einschalten ist aktiviert Off: Das automatische Ausschalten ist aktiviert
11	Kontrolllampen <i>Ventilator- geschwindigkeit</i>	Zeigen an, welche Ventilatorgeschwindigkeit vorgewählt ist. Stufe 1: Langsame Ventilatorgeschwindigkeit Stufe 2: Hohe Ventilatorgeschwindigkeit (Wäschetrocknungsfunktion)
12	Kontrolllampe <i>BUCKET FULL</i>	Wird bei vollem oder nicht richtig eingesetztem Kondensatbehälter angezeigt
13	Kontrolllampe <i>DEFROST</i>	Leuchtet bei geringer Temperatur Gerät schaltet in den Abtaubetrieb
14	Taste <i>HUMIDITY SETTING</i>	Einstellung der Raumluftfeuchtigkeit
15	Taste <i>TIMER</i>	Schaltet die Timer-Funktion ein und aus Stundenanzahl für die Timer-Funktion einstellen (1 h bis 12 h)
16	Taste <i>FAN SPEED</i>	Hohe oder niedrige Ventilatorgeschwindigkeit einstellen
17	Taste <i>POWER</i>	Gerät ein- oder ausschalten



Warnung vor elektrischer Spannung

Gefahr vor elektrischem Schlag!
Das Gerät besitzt keinen Schutz vor Wasser.
Es besteht die Gefahr eines elektrischen Schlages!
Benutzen Sie das Gerät niemals in Bereichen, in denen Tropf-, Sprüh- oder fließendes Wasser in das Gerät eindringen kann, und tauchen Sie es niemals in Wasser!

Gerät einschalten

Nachdem Sie das Gerät, wie im Kapitel Montage und Inbetriebnahme beschrieben, betriebsbereit aufgestellt haben, können Sie es einschalten.

1. Drücken Sie die Taste *POWER* (17).
⇒ Das Gerät startet mit der Entfeuchtung.

Gewünschte relative Raumluftfeuchtigkeit einstellen

Der Einstellbereich liegt zwischen 30 % und 90 %. Es wird eine Raumluftfeuchtigkeit von 60 % empfohlen.

1. Regulieren Sie die gewünschte Luftfeuchtigkeit, indem Sie die Taste *HUMIDITY SETTING* (14) drücken, bis die gewünschte Luftfeuchtigkeit angezeigt wird.
⇒ Die gewünschte relative Raumluftfeuchtigkeit wird in der Feuchtigkeits-/Timeranzeige (9) angezeigt.

Ventilatorgeschwindigkeit einstellen

Sie können jederzeit zwischen niedriger und hoher Ventilatorgeschwindigkeit (Wäschetrocknungsfunktion) wählen.

1. Drücken Sie die Taste *FAN SPEED* (16), um zwischen niedriger und hoher Ventilatorgeschwindigkeit (Wäschetrocknungsfunktion) zu wählen.
⇒ Die Kontrolllampe für niedrige oder hohe *Ventilatorgeschwindigkeit* (11) leuchtet.

Entfeuchtung

Das Gerät läuft bis zum Erreichen der gewünschten relativen Raumluftfeuchtigkeit. Dann schaltet sich der Kompressor ab und der Ventilator läuft weiter. Wird die gewünschte relative Raumluftfeuchtigkeit überschritten, schaltet sich der Kompressor wieder ein.

Die gewünschte relative Raumluftfeuchtigkeit kann jederzeit eingestellt werden, der Einstellbereich liegt zwischen 30 % und 90 %.

Sie können zwischen niedriger und hoher Ventilatorgeschwindigkeit (Wäschetrocknungsfunktion) wählen.

Timer einstellen

Der Timer hat zwei Funktionsweisen:

- automatisches Einschalten nach voreingestellter Anzahl an Stunden
- automatisches Ausschalten nach voreingestellter Anzahl an Stunden

Die Stundenzahl des Timers kann zwischen 1 und 12 Stunden liegen. Der Timer lässt sich in 1h-Schritten einstellen. Die Funktion kann in allen Betriebsarten eingestellt werden. Sie kann sowohl während des Betriebes als auch im Standby-Modus aktiviert werden.

Automatisches Einschalten

- ✓ Das Gerät ist ausgeschaltet.
1. Drücken Sie die Taste **TIMER** (15), um den Timer einzuschalten.
 2. Drücken Sie die Taste **TIMER** (15), wiederholt, bis die gewünschte Stundenzahl angezeigt wird.
 - ⇒ In der Segmentanzeige (9) erscheint die eingestellte Stundenzahl.
 - ⇒ Das Gerät schaltet sich nach der vorgegeben Zeit ein.

Hinweise zum automatischen Einschalten:

- Das manuelle Einschalten des Gerätes deaktiviert das automatische Einschalten.
- Wenn Sie die Stundenzahl 0 wählen, ist der Timer ausgeschaltet.

Automatisches Ausschalten

- ✓ Das Gerät ist eingeschaltet.
1. Drücken Sie die Taste **TIMER** (15), um den Timer einzuschalten.
 2. Drücken Sie die Taste **TIMER** (15), wiederholt, bis die gewünschte Stundenzahl angezeigt wird.
 - ⇒ In der Segmentanzeige (9) erscheint die eingestellte Stundenzahl.
 - ⇒ Das Gerät schaltet sich nach der vorgegeben Zeit aus.

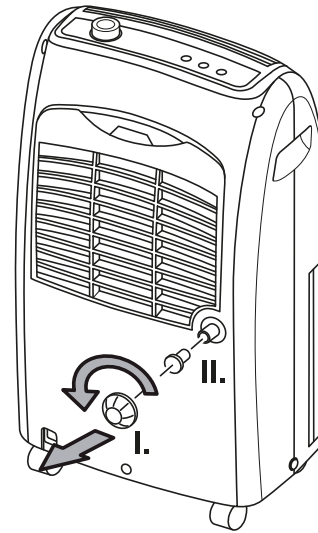
Hinweise zum automatischen Ausschalten:

- Das manuelle Ausschalten des Gerätes deaktiviert das automatische Ausschalten.
- Wenn Sie die Stundenzahl 0 wählen, ist der Timer ausgeschaltet.

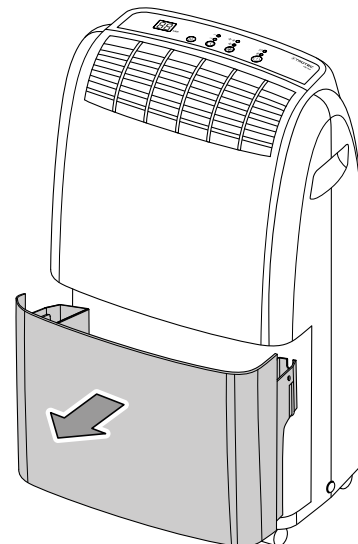
Betrieb mit Schlauch am Kondensatanschluss

Für den längeren Dauereinsatz oder die unbeaufsichtigte Entfeuchtung sollte ein geeigneter Kondensatablassschlauch an das Gerät angeschlossen werden.

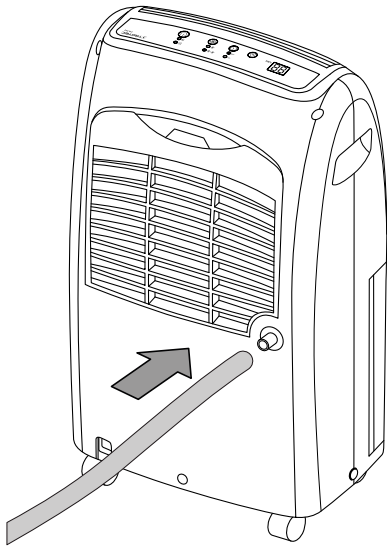
- ✓ Ein geeigneter Schlauch (Durchmesser: 1/2 Zoll) liegt bereit.
 - ✓ Das Gerät ist ausgeschaltet.
1. Schrauben Sie die Abdeckung am Kondensatanschluss ab (I.).
 2. Ziehen Sie den Stopfen aus dem Kondensatanschluss heraus (II.).



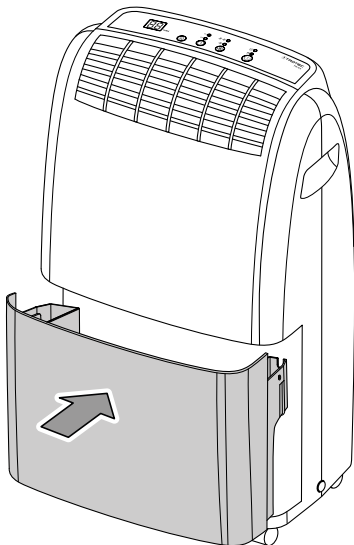
3. Entnehmen Sie den Kondensatbehälter.



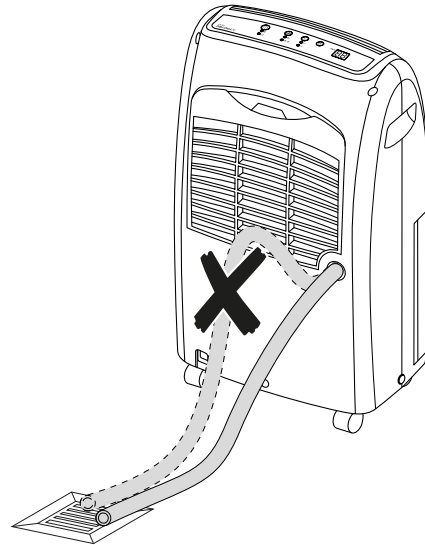
4. Schieben Sie das eine Ende des Schlauchs auf den Schlauchanschluss.



5. Überprüfen Sie, ob der Schlauch richtig auf dem Anschluss sitzt. Korrigieren Sie ggf. die Position über die Öffnung am Kondensatbehälter.
6. Setzen Sie den Kondensatbehälter wieder ein.



7. Führen Sie das andere Ende des Schlauches zu einem geeigneten Abfluss (z. B. Gully oder einem ausreichend großen Auffangbehälter). Beachten Sie, dass der Schlauch nicht geknickt werden darf.



Entfernen Sie den Schlauch, wenn Sie das Kondensat wieder über den Kondensatbehälter auffangen wollen. Lassen Sie den Schlauch vor der Lagerung trocknen. Der Schlauch kann in jeder beliebigen Betriebsart zum Dauereinsatz angeschlossen werden.

Automatische Enteisung

Bei niedrigen Umgebungstemperaturen kann der Verdampfer während der Entfeuchtung vereisen. Das Gerät führt dann eine automatische Enteisung durch. Während der Abtauphase wird die Entfeuchtung kurzzeitig unterbrochen. Der Ventilator läuft weiter.

Die Kontrolllampe *DEFROST* (13) leuchtet während der Dauer der Enteisung.

Die Dauer der Enteisung kann variieren. Schalten Sie das Gerät während der automatischen Enteisung **nicht** aus. Entfernen Sie **nicht** den Netzstecker aus der Netzsteckdose.

Wäschetrocknung

Das Gerät kann zusätzlich auch als Raumluft-Wäschetrockner zur Unterstützung der Trocknung von nasser Wäsche in Wohn- oder Arbeitsräumen eingesetzt werden.

Bitte beachten Sie bei der Positionierung des Gerätes oder eines Wäscheständers die Mindestabstände gemäß der technischen Daten.

Zur Wäschetrocknung empfehlen sich folgende Luftfeuchte-Werte:

- Schranktrocken = 46 % relative Luftfeuchtigkeit
- Bügelfeucht = 58 % relative Luftfeuchtigkeit
- Angetrocknet = 65 % relative Luftfeuchtigkeit

Passen Sie die Einstellungen der relativen Luftfeuchtigkeit an dem Gerät an (z. B. 60 % relative Luftfeuchtigkeit für bügelfeuchte Wäsche). Verwenden Sie ggf. ein Messgerät zur Messung der Luftfeuchtigkeit.

1. Wählen Sie mit der Taste *FAN SPEED* (16) die hohe Ventilatorgeschwindigkeit aus.
⇒ Die Wäschetrocknungsfunktion ist eingestellt.

Außerbetriebnahme



Warnung vor elektrischer Spannung

Berühren Sie den Netzstecker nicht mit feuchten oder nassen Händen.

- Schalten Sie das Gerät aus.
- Trennen Sie das Gerät vom Stromnetz, indem Sie den Netzstecker aus der Steckdose ziehen. Fassen Sie dabei den Stecker an und nicht das Kabel.
- Entfernen Sie ggf. den Kondensatablassschlauch sowie darin befindliche Restflüssigkeit.
- Leeren Sie ggf. den Kondensatbehälter bzw. die Kondensatwanne.
- Reinigen Sie das Gerät gemäß dem Kapitel *Wartung*.
- Lagern Sie das Gerät gemäß dem Kapitel *Transport und Lagerung*.

Fehler und Störungen

Das Gerät wurde während der Produktion mehrfach auf einwandfreie Funktion geprüft. Sollten dennoch Funktionsstörungen auftreten, so überprüfen Sie das Gerät nach folgender Auflistung.

Hinweis

Warten Sie mindestens 3 Minuten nach allen Wartungs- und Reparaturarbeiten. Schalten Sie erst dann das Gerät wieder ein.

Das Gerät läuft nicht an:

- Überprüfen Sie den Netzanschluss.
- Überprüfen Sie Netzkabel und Netzstecker auf Beschädigungen.
- Überprüfen Sie die bauseitige Netzabsicherung.
- Überprüfen Sie den Füllstand des Kondensatbehälters, ggf. leeren Sie diesen. Die Kontrolllampe *BUCKET FULL* (12) darf nicht aufleuchten.
- Überprüfen Sie den Kondensatbehälter auf richtigen Sitz.
- Kontrollieren Sie die Raumtemperatur. Beachten Sie den zulässigen Arbeitsbereich des Gerätes gemäß den technischen Daten.

Das Gerät läuft, aber keine Kondensatbildung:

- Überprüfen Sie den Schwimmer im Kondensatbehälter auf Verschmutzungen. Bei Bedarf reinigen Sie den Kondensatbehälter. Der Schwimmer muss beweglich sein.
- Kontrollieren Sie die Raumtemperatur. Beachten Sie den zulässigen Arbeitsbereich des Gerätes gemäß den technischen Daten.
- Stellen Sie sicher, dass die relative Raumluftfeuchtigkeit den technischen Daten entspricht.
- Überprüfen Sie die vorgewählte relative Raumluftfeuchtigkeit. Die Luftfeuchtigkeit im Aufstellraum muss oberhalb des gewählten Bereiches liegen.
- Überprüfen Sie den Luftfilter auf Verschmutzungen. Bei Bedarf reinigen bzw. wechseln Sie den Luftfilter.
- Überprüfen Sie den Kondensator von außen auf Verschmutzungen (siehe Kapitel *Wartung*). Lassen Sie einen verschmutzten Kondensator von einem Fachbetrieb oder vom Hersteller reinigen.
- Das Gerät führt ggf. eine automatische Enteisung durch. Während der automatischen Enteisung findet keine Entfeuchtung statt.

Das Gerät ist laut bzw. vibriert:

- Überprüfen Sie, ob das Gerät aufrecht und standsicher aufgestellt ist.

Kondensat läuft aus:

- Überprüfen Sie das Gerät auf Undichtigkeiten.

Der Kompressor läuft nicht an:

- Kontrollieren Sie die Raumtemperatur. Beachten Sie den zulässigen Arbeitsbereich des Gerätes gemäß den technischen Daten.
- Stellen Sie sicher, dass die relative Raumlufffeuchtigkeit den technischen Daten entspricht.
- Überprüfen Sie die vorgewählte relative Raumlufffeuchtigkeit. Die Luftfeuchtigkeit im Aufstellraum muss oberhalb des gewählten Bereiches liegen.
- Überprüfen Sie, ob der Überhitzungsschutz des Kompressors ausgelöst hat. Trennen Sie das Gerät vom Stromnetz und lassen Sie es ca. 10 Minuten abkühlen, bevor Sie es wieder an das Stromnetz anschließen.
- Das Gerät führt ggf. eine automatische Enteisung durch. Während der automatischen Enteisung findet keine Entfeuchtung statt.

Das Gerät wird sehr warm, ist laut bzw. verliert an Leistung:

- Überprüfen Sie den Lufteinlass und Luftfilter auf Verschmutzungen. Entfernen Sie äußere Verschmutzungen.
- Überprüfen Sie das Gerät von außen auf Verschmutzungen (siehe Kapitel Wartung). Lassen Sie ein verschmutztes Geräteinneres von einem Fachbetrieb für Kälte- und Klimatechnik oder vom Hersteller reinigen.

Das Gerät funktioniert nach den Überprüfungen nicht einwandfrei:

Kontaktieren Sie den Kundenservice. Bringen Sie das Gerät ggf. zur Reparatur zu einem Fachbetrieb für Kälte- und Klimatechnik oder zum Hersteller.

Wartung

Wartungsintervalle

Wartungs- und Pflegeintervall	vor jeder Inbetriebnahme	bei Bedarf	mindestens alle 2 Wochen	mindestens alle 4 Wochen	mindestens alle 6 Monate	mindestens jährlich
Lufteinlass und -auslass auf Verschmutzungen und Fremdkörper prüfen, ggf. reinigen	X			X		
Außenreinigung		X				X
Sichtprüfung des Geräteinneren auf Verschmutzungen		X				X
Luftfilter auf Verschmutzungen und Fremdkörper prüfen, ggf. reinigen bzw. auswechseln	X		X			
Luftfilter auswechseln					X	
Auf Beschädigungen prüfen	X					
Befestigungsschrauben prüfen		X				X
Probelauf						X
Kondensatbehälter und/oder Ablassschlauch leeren und reinigen		X				

Wartungs- und Pflegeprotokoll

Gerätetyp:

Gerätenummer:

Wartungs- und Pflegeintervall	1	2	3	4	5	6	7	8	9	10	11	12	13	14	15	16
Lufteinlass und -auslass auf Verschmutzungen und Fremdkörper prüfen, ggf. reinigen																
Luftfilter auf Verschmutzungen und Fremdkörper prüfen, ggf. reinigen bzw. auswechseln																
Außenreinigung																
Sichtprüfung des Geräteinneren auf Verschmutzungen																
Luftfilter auswechseln																
Befestigungsschrauben prüfen																
Probelauf																
Kondensatbehälter und/oder Ablassschlauch leeren und reinigen																
Bemerkungen																

1. Datum: Unterschrift:	2. Datum: Unterschrift:	3. Datum: Unterschrift:	4. Datum: Unterschrift:
5. Datum: Unterschrift:	6. Datum: Unterschrift:	7. Datum: Unterschrift:	8. Datum: Unterschrift:
9. Datum: Unterschrift:	10. Datum: Unterschrift:	11. Datum: Unterschrift:	12. Datum: Unterschrift:
13. Datum: Unterschrift:	14. Datum: Unterschrift:	15. Datum: Unterschrift:	16. Datum: Unterschrift:

Tätigkeiten vor Wartungsbeginn



Warnung vor elektrischer Spannung

Berühren Sie den Netzstecker nicht mit feuchten oder nassen Händen.

- Schalten Sie das Gerät aus.
- Trennen Sie das Gerät vom Stromnetz, indem Sie den Netzstecker aus der Steckdose ziehen. Fassen Sie dabei den Stecker an und nicht das Kabel.



Warnung vor elektrischer Spannung

Tätigkeiten, die das Öffnen des Gerätes erfordern, dürfen nur von autorisierten Fachbetrieben oder vom Hersteller durchgeführt werden.

Kältemittelkreislauf



Gefahr

Natürliches Kältemittel Propan (R290)!

H220 – Extrem entzündbares Gas.

H280 – Enthält Gas unter Druck; kann bei Erwärmung explodieren.

P210 – Von Hitze, heißen Oberflächen, Funken, offenen Flammen sowie anderen Zündquellen fernhalten. Nicht rauchen.

P377 – Brand von ausströmendem Gas: Nicht löschen, bis Undichtigkeit gefahrlos beseitigt werden kann.

P410+P403 – Vor Sonnenbestrahlung geschützt an einem gut belüfteten Ort aufbewahren.

- Der gesamte Kältemittelkreislauf ist ein wartungsfreies, hermetisch geschlossenes System und darf nur von Fachbetrieben für Kälte- und Klimatechnik oder vom Hersteller gewartet bzw. in Stand gesetzt werden.

Sicherheitszeichen und Schilder auf dem Gerät

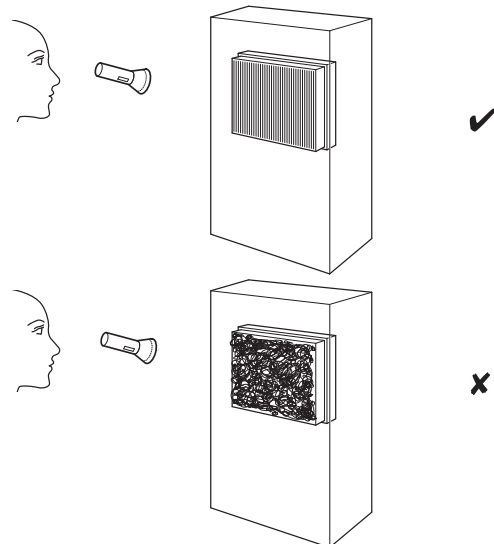
Überprüfen Sie regelmäßig die Sicherheitszeichen und Schilder auf dem Gerät. Erneuern Sie unleserliche Sicherheitszeichen!

Gehäuse reinigen

Reinigen Sie das Gehäuse mit einem angefeuchteten, weichen, fusselfreien Tuch. Achten Sie darauf, dass keine Feuchtigkeit in das Gehäuse eindringt. Achten Sie darauf, dass keine Feuchtigkeit mit elektrischen Bauteilen in Kontakt kommen kann. Verwenden Sie keine aggressiven Reinigungsmittel, wie z. B. Reinigungssprays, Lösungsmittel, alkoholhaltige Reiniger oder Scheuermittel zum Befeuchten des Tuches.

Sichtprüfung des Geräteinneren auf Verschmutzungen

1. Entfernen Sie den Luftfilter.
2. Leuchten Sie mit einer Taschenlampe in die Öffnungen des Gerätes.
3. Prüfen Sie das Geräteinnere auf Verschmutzungen.
4. Wenn Sie eine dichte Staubschicht erkennen, lassen Sie das Geräteinnere von einem Fachbetrieb für Kälte- und Klimatechnik oder vom Hersteller reinigen.
5. Setzen Sie den Luftfilter wieder ein.



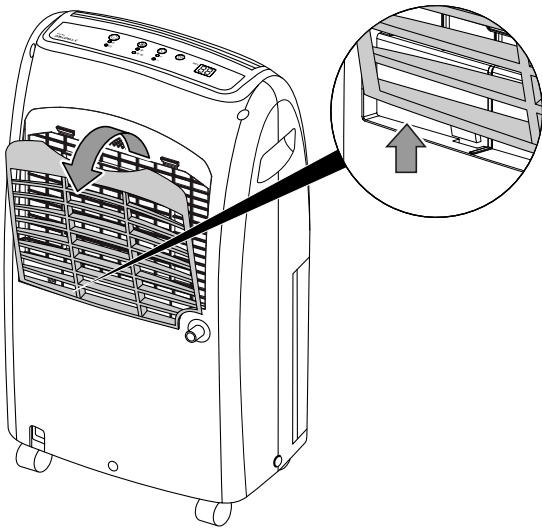
Luftfilter reinigen

Hinweis

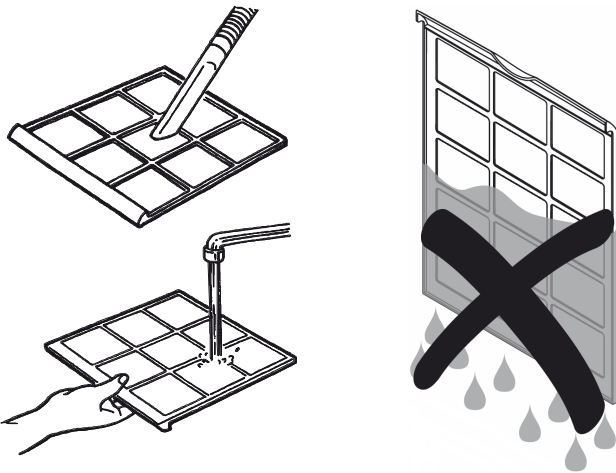
Stellen Sie sicher, dass die Luftfilter weder abgenutzt noch beschädigt sind. Die Ecken und Kanten der Luftfilter dürfen nicht verformt und nicht abgerundet sein. Vergewissern Sie sich vor dem Wiedereinsetzen der Luftfilter, dass diese unbeschädigt und trocken sind!

Die Luftfilter müssen gereinigt werden, sobald diese verschmutzt sind. Dies äußert sich z. B. durch eine reduzierte Leistung (siehe Kapitel Fehler und Störungen).

1. Entnehmen Sie den Luftfilter aus dem Gerät.

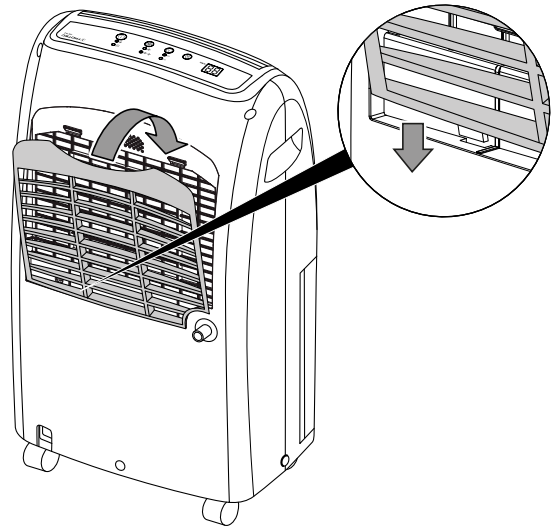


2. Säubern Sie den Filter mit einem weichen, fusselfreien, leicht angefeuchteten Tuch. Sollte der Filter stark verschmutzt sein, säubern Sie ihn mit warmem Wasser, vermischt mit neutralem Reinigungsmittel.



3. Lassen Sie den Filter komplett trocknen. Setzen Sie keinen nassen Filter in das Gerät ein!

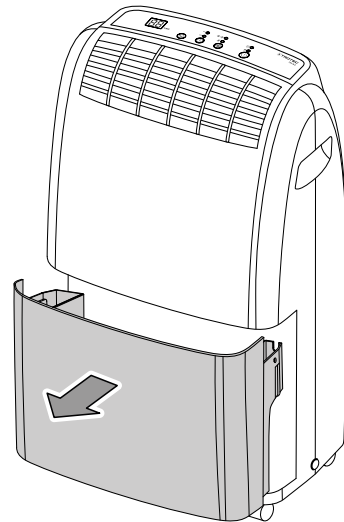
4. Setzen Sie den Luftfilter wieder in das Gerät ein.



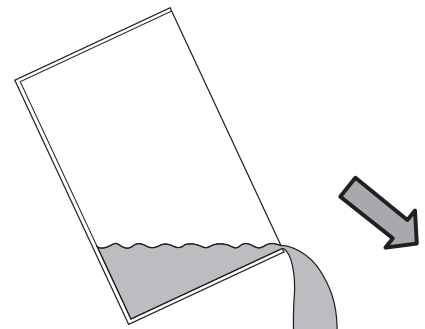
Kondensatbehälter leeren

Wenn der Kondensatbehälter voll oder nicht richtig eingesetzt ist, leuchtet die Kontrolllampe *BUCKET FULL* (12). Kompressor und Ventilator schalten sich ab.

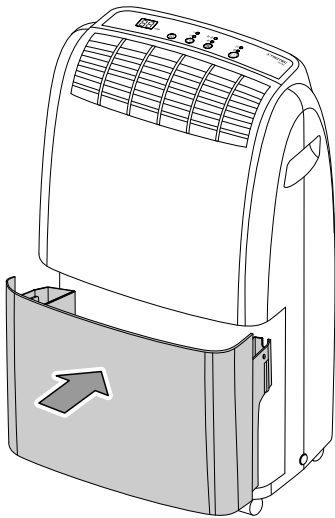
1. Entnehmen Sie den Kondensatbehälter aus dem Gerät.



2. Entleeren Sie den Kondensatbehälter über einem Abfluss oder Spülstein.



3. Spülen Sie den Behälter mit klarem Wasser aus. Reinigen Sie den Behälter regelmäßig mit einem milden Reinigungsmittel (kein Spülmittel!).
4. Setzen Sie den Kondensatbehälter wieder in das Gerät ein. Beschädigen Sie beim Einsetzen und Herausnehmen des Kondensatbehälters nicht den Schwimmer. Achten Sie dabei darauf, dass der Schwimmer richtig positioniert ist. Achten Sie dabei darauf, dass der Kondensatbehälter richtig eingesetzt wird, sonst schaltet sich das Gerät nicht wieder ein.



Tätigkeiten nach der Wartung

Wenn Sie das Gerät weiter verwenden möchten:

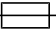
- Schließen Sie das Gerät wieder an, indem Sie den Netzstecker in die Netzsteckdose stecken.

Wenn Sie das Gerät längere Zeit nicht benutzen:

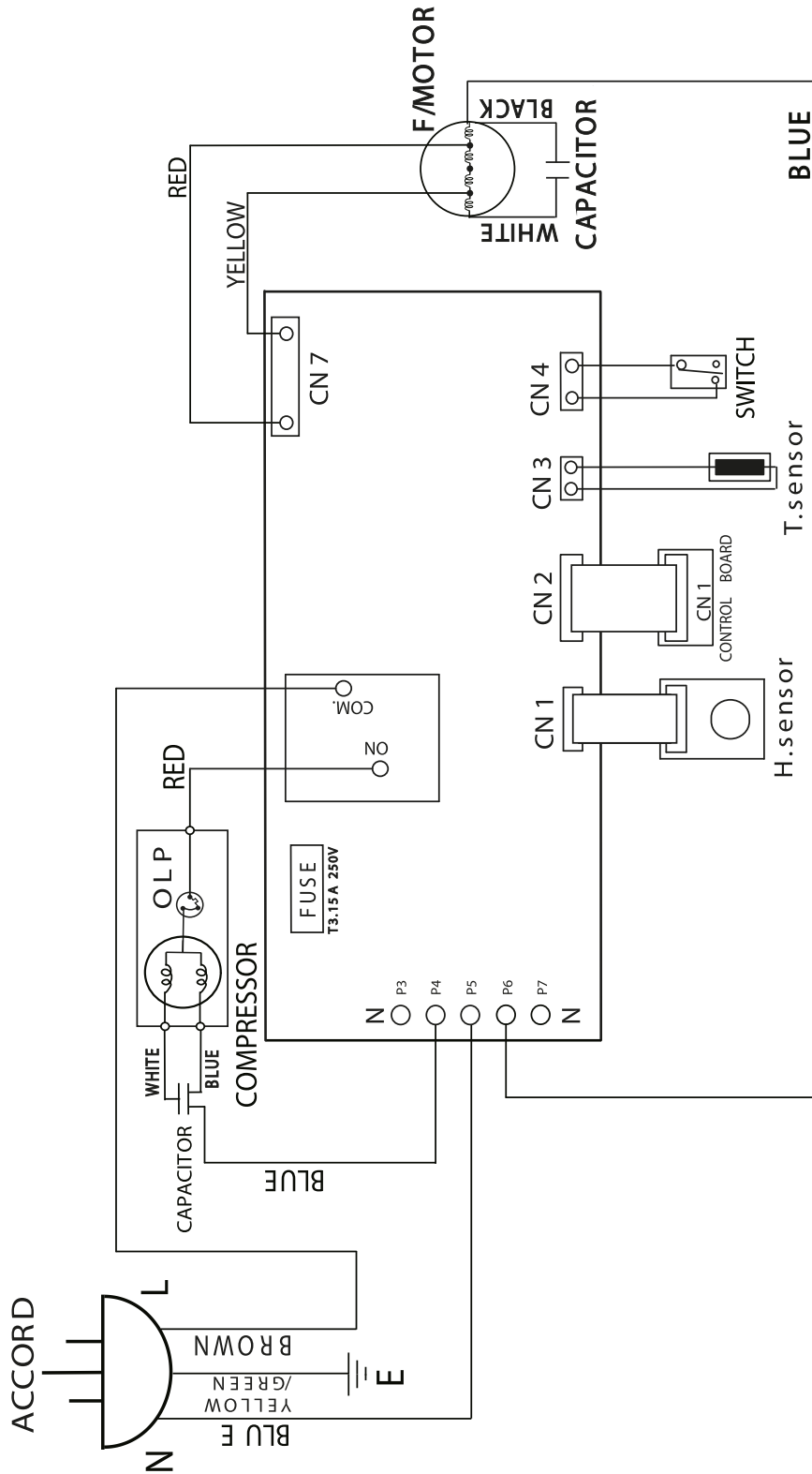
- Lagern Sie das Gerät gemäß dem Kapitel Transport und Lagerung.

Technischer Anhang

Technische Daten

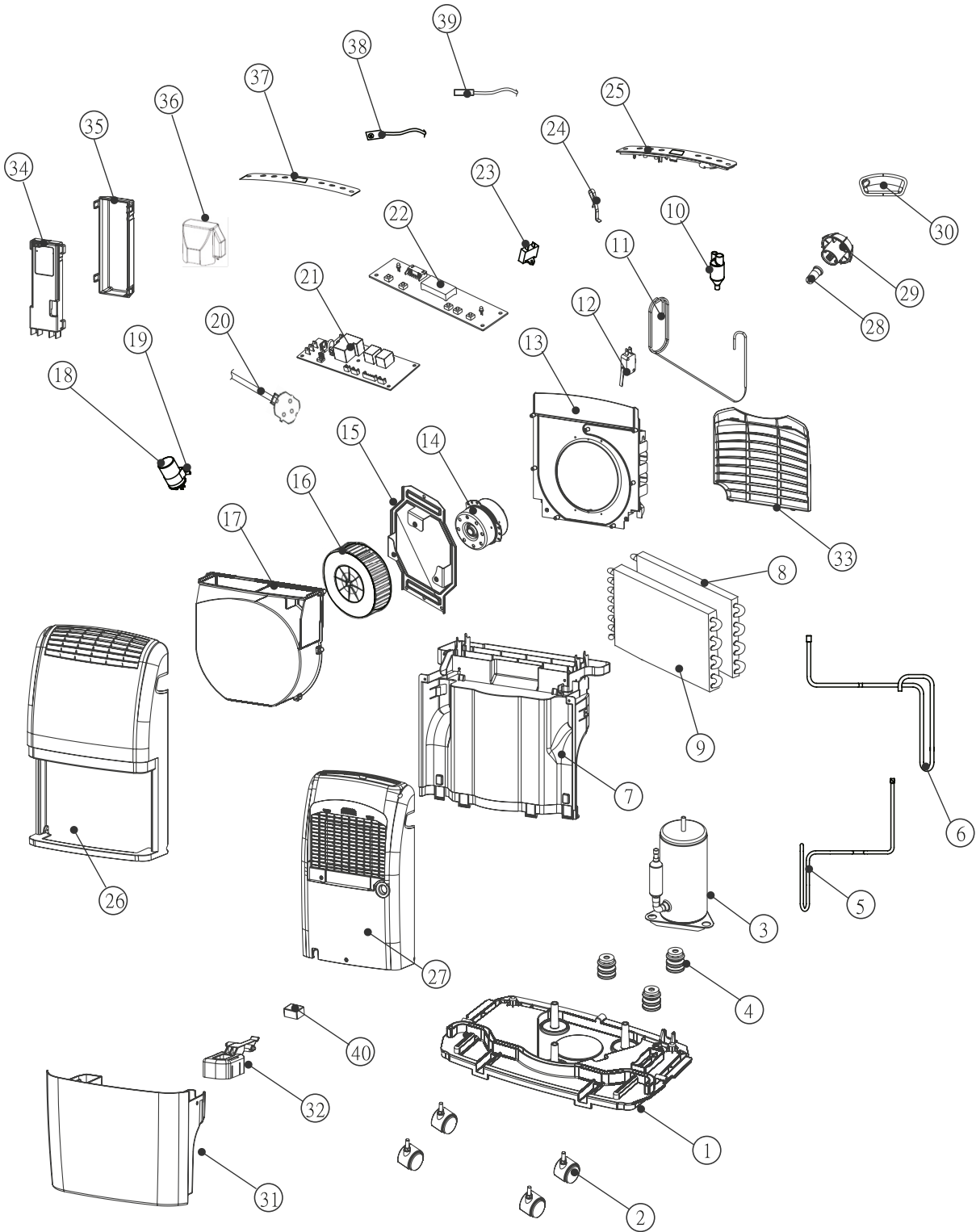
Parameter	Wert
Modell	TTK 75 E
Entfeuchtungsleistung, max.	20 l / 24 h
Luftmenge	max. 150 m ³ /h
Arbeitsbereich (Temperatur)	5 °C bis 32 °C
Arbeitsbereich (relative Luftfeuchtigkeit)	30 % bis 90 % r.F.
Druck Saugseite	1,2 MPa
Druck Austrittsseite	2,4 MPa
Zulässiger Druck, max.	2,6 MPa
Netzanschluss	220 – 240 V ~ 50 Hz
Leistungsaufnahme, max.	420 W
Nennstrom	1,8 A
Sicherung 	T 3.15 A / 250 V
Schutzart	IPX0
Kältemittel	R290
Kältemittelmenge	86 g
GWP-Faktor	3
CO ₂ -Äquivalent	0,000258 t
Wasserbehälter	3 l
Schalldruckpegel	43 dB(A)
Abmessungen (Länge x Breite x Höhe)	245 x 340 x 570 mm
Mindestabstand zu Wänden und Gegenständen	A: oben 45 cm B: hinten 45 cm C: seitlich 45 cm D: vorne 45 cm
Gewicht	12,5 kg

Schaltbild



Ersatzteilübersicht

Hinweis: Die Positionsnummern der Ersatzteile unterscheiden sich von den in der Betriebsanleitung verwendeten Positionsnummern der Bauteile.



Ersatzteilliste

NO.	SPARE PART	QTY.	NO.	SPARE PART	QTY.
1	Base Pan	1	21	Control Board	1
2	Turning Wheel Ass'y	4	22	PC Board	1
3	Compressor Ass'y	1	23	Capacitor (1uF/450V)(FOR FAN MOTOR (14))	1
4	Rubber	3	24	Fix Metal	1
5	Suction Pipe	1	25	Control Plate	1
6	Discharge Pipe	1	26	Front Panel	1
7	Plate	1	27	Rear Panel	1
8	Evaporator Ass'y	1	28	Soft Cap	1
9	Condenser Ass'y	1	29	Plug	1
10	Y Tube	1	30	Handle	2
11	Capillary Tube	1	31	Drain Bucket	1
12	Switch	1	32	Tank Lid	1
13	Fan Tank	1	33	Air Filter	1
14	Fan Motor (YDK-08000604-WJ43)	1	34	Fix Ture	1
15	Strike	1	35	Cover	1
16	Blower Wheel	1	36	Protect Cover	1
17	Fan Casing	1	37	Control Panel	1
18	Capacitor (10uF/450V)(FOR FAN COMPRESSOR 03))	1	38	Sensor (FOR HUMIDITY)	1
19	Fix Metal	1	39	Sensor (FOR EVAP)	1
20	Power Supply Cord Complete	1			

Entsorgung

Entsorgen Sie Verpackungsmaterialien stets umweltgerecht und nach den geltenden örtlichen Entsorgungsvorschriften.



Das Symbol einer durchgestrichenen Abfalltonne besagt, dass dieses Gerät und ggf. zugehörige Komponenten am Ende der Lebensdauer gemäß Richtlinie über Elektro- und Elektronik-Altgeräte (2012/19/EU) und nationalen Gesetzen nicht im Hausmüll entsorgt werden dürfen.

Zur kostenfreien Rückgabe stehen in Ihrer Nähe Sammelstellen für Elektro- und Elektronik-Altgeräte zur Verfügung. Die Adressen erhalten Sie von Ihrer Stadt- bzw. Kommunalverwaltung. Für viele EU-Länder können Sie sich auch auf der Webseite <https://hub.trotec.com/?id=45090> über weitere Rückgabemöglichkeiten informieren. Wenden Sie sich ansonsten an einen offiziellen, für Ihr Land zugelassenen Altgeräteverwerter.

In Deutschland gilt die Pflicht der Vertreiber zur unentgeltlichen Rücknahme von Altgeräten nach § 17 Absatz 1 und 2 gemäß Elektro- und Elektronikgerätegesetz - ElektroG.

Durch die getrennte Sammlung von Elektro- und Elektronik-Altgeräten soll die Wiederverwendung, die stoffliche Verwertung bzw. andere Formen der Verwertung von Altgeräten ermöglicht sowie negative Folgen bei der Entsorgung der in den Geräten möglicherweise enthaltenen gefährlichen Stoffe auf die Umwelt und die menschliche Gesundheit vermieden werden.

Lassen Sie das im Gerät befindliche Kältemittel Propan von Firmen mit entsprechender Zertifizierung sachgerecht entsprechend der nationalen Gesetzgebung entsorgen (Europäischer Abfallartenkatalog 160504).

Trotec GmbH

Grebener Str. 7
D-52525 Heinsberg

📞 +49 2452 962-400

📠 +49 2452 962-200

info@trotec.com

www.trotec.com