

# TTK 67 E / TTK 68 E / TTK 73 E

**FI**

**OHJEET**  
ILMANKUIVAIN



**Sisällysluettelo**

**Ohjeen käyttöä koskevia tietoja**..... 2

**Turvallisuus** ..... 2

**Tietoa laitteesta**..... 5

**Kuljetus ja säilytys** ..... 6

**Asennus ja käyttöönotto** ..... 7

**Käyttö**..... 8

**Viat ja häiriöt** ..... 12

**Huolto**..... 14

**Tekninen liite** ..... 18

**Hävittäminen**..... 27

**Ohjeen käyttöä koskevia tietoja**

**Symbolit**



**Vaara**

Tämä symboli viittaa erittäin herkästi syttyvästä kaasusta aiheutuvaan hengenvaaraan ja terveysvaaroihin.



**Varoitus sähköjännitteestä**

Tämä symboli viittaa sähköjännitteestä aiheutuviin hengenvaarallisiin ja terveyteen vaikuttaviin vaaroihin.



**Varoitus**

Signaalina kuvaa keskimääräistä riskitasoa, jos siltä ei vältytä, voi seurauksena olla kuolema tai vaikea loukkaantuminen.



**Varoitus**

Signaalina kuvaa alhaista riskitasoa, jos siltä ei vältytä, voi seurauksena olla vähäinen tai kohtalainen loukkaantuminen.

**Huomaa**

Signaalina viittaa tärkeisiin tietoihin (esim. esinevahingot), mutta ei vaaroihin.



**Tietoa**

Tällä symbolilla varustetut huomautukset ovat sinulle avuksi suorittamaan työt nopeasti ja turvallisesti.



**Noudata ohjetta**

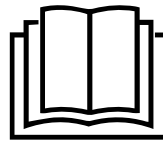
Tällä symbolilla varustettu huomautus viittaa siihen, että ohjetta on noudatettava.

Tämän ohjeen uusimman version ja EU-vaatimustenmukaisuusvakuutuksen voit ladata seuraavan linkin kautta:

TTK 67 E



<https://hub.trotec.com/?id=45050>



TTK 68 E



<https://hub.trotec.com/?id=41544>

TTK 73 E



<https://hub.trotec.com/?id=45051>

**Turvallisuus**

**Lue tämä käyttöohje huolellisesti ennen laitteen käyttöönottoa/käyttöä ja säilytä sitä aina laitteen välittömässä läheisyydessä.**



**Varoitus**

**Lue kaikki turvallisuusohjeet ja muut ohjeet.**

Turvallisuusohjeiden ja varoitusten noudattamatta jättäminen voi aiheuttaa sähköiskun, tulipalon ja/tai vakavia vammoja.

**Säilytä kaikki turvallisuus- ja muut ohjeet myöhempää käyttöä varten.**

Laitetta saavat käyttää 8-vuotiaat ja sitä vanhemmat lapset sekä henkilöt, jotka ovat fyysisesti, henkisesti tai aisteiltaan rajoitteisia tai joilla ei ole riittävästi tietoa tai kokemusta laitteen käytöstä, mikäli käyttö tapahtuu valvotusti tai heitä on opetettu käyttämään laitetta turvallisella tavalla ja he tiedostavat käyttöön mahdollisesti liittyvät vaarat

Lapset eivät saa leikkiä laitteella. Lapset eivät saa suorittaa puhdistusta ja huoltoa ilman valvontaa.

- Älä käytä laitetta räjähdysalttiissa tiloissa tai alueilla, äläkä asenna laitetta niihin.
- Älä käytä laitetta syövyttävässä ilmastossa.

- Sijoita laite pystysuorassa ja vakaasti kestäväälle alustalle.
- Anna laitteen kuivua kosteapyyhinnän jälkeen. Älä käytä laitetta kosteana.
- Älä käytä tai käsittele laitetta, jos kätesi ovat kosteat tai märät.
- Älä aseta laitetta alttiiksi suoralle vesisuihkulle.
- Älä peitä laitetta käytön aikana.
- Älä istu laitteen päällä.
- Laite ei ole leikkikalua. Säilytä lasten ja eläinten ulottumattomissa.
- Valvo laitetta ajoittain käytön aikana.
- Tarkista laite, varusteet ja liitännät jokaisen käytön jälkeen mahdollisten vaurioiden varalta. Älä käytä laitetta tai laiteosia, jos ne ovat vaurioituneet.
- Varmista, että laitteen ulkopuolella olevat sähköjohdot on suojattu vaurioitumiselta (esim. eläimiltä). Älä käytä laitetta koskaan, jos johdot tai verkkoliitäntä ovat vaurioituneet!
- Sähköliitäntään on vastattava Tekninen liite -luvussa annettuja tietoja.
- Liitä verkkopistoke määräysten mukaisesti suojattuun pistorasiaan.
- Kun valitset liitäntäkaapelin jatkojohtoa, kiinnitä huomiota laitteen liitäntätehoon, johdon pituuteen ja käyttötarkoitukseen. Rullaa jatkojohto kokonaan auki. Vältä sähköistä ylikuormitusta.
- Älä koskaan käytä laitetta, jos pistoke tai virtajohto on vaurioitunut.  
Jos laitteen virtajohto vaurioituu, valmistajan tai sen huoltopalvelun tai vastaavan pätevän henkilön on vaihdettava se vaaratilanteiden välttämiseksi. Vialliset virtajohdot aiheuttavat vakavan loukkaantumisvaaran!
- Irrota laitteen virtajohto pistorasiasta hoito-, huolto- tai korjaustöiden ajaksi tarttumalla pistokkeeseen.
- Katkaise laitteen virta ja irrota virtajohto pistorasiasta, kun laitetta ei käytetä.
- Sijoita laite Tekninen liite -luvussa ilmoitettujen sijoitusvaatimusten mukaisesti ottaen huomioon minimietäisyydet seiniin ja esineisiin sekä varastointi- ja käyttöolosuhteet.
- Varmista, että ilman tulo- ja poistoaukot eivät peity.
- Varmista, että ilman tuloaukoissa ei ole likaa ja irtohiukkasia.
- Älä koskaan työnnä esineitä tai raajoja laitteen sisään.
- Älä irrota laitteen turvamerkintöjä, tarroja tai etikettejä. Pidä kaikki turvamerkinnot, tarrat ja etiketit luettavassa kunnossa.

- Siirrä laitetta pystysuorassa asennossa ja kondenssivesisäiliö tai kondenssiveden poistoputki tyhjennettynä.
- Poista kerääntynyt kondenssivesi vesisäiliöstä ennen varastointia tai siirtämistä. Älä juo sitä. Se voi vaarantaa terveyden!
- Käytä ainoastaan alkuperäisiä varaosia, sillä muuten turvallisuutta ja asianmukaista toimintaa ei voida taata.



### **Syttyvillä kylmäaineilla täytettyjen laitteiden turvallisuusohjeet**

- Sijoita laite vain tiloihin, joihin mahdolliset kylmäainehäviöt eivät pääse kerääntymään. Jos laite asennetaan tai sitä käytetään tai säilytetään tilassa, jossa ei ole tuuletusta, on tilan rakenteen oltava sellainen, että mahdolliset kylmäainehäviöt eivät pääse kerääntymään. Näin vältetään palo- ja räjähdysvaarat, jotka johtuvat sähköuunien, liesien tai muiden syttymislähteiden aiheuttamasta kylmäaineen syttymisestä.
- Sijoita laite vain tiloihin, joissa ei ole syttymislähdettä (esim. avoliekkejä, päälle kytkettyä kaasulaitetta tai sähkölämmittintä).
- Huomaa, että kylmäaine on hajutonta.
- Asenna laite vain kansallisten asennusmääräysten mukaisesti.
- Noudata paikallisia määräyksiä.
- Noudata kaasulaitteita koskevia kansallisia määräyksiä.
- TTK 67 E / TTK 68 E / TTK 73 E -laitteen saa asentaa vain tilaan, jonka pinta-ala ylittää 4 m<sup>2</sup>, ja sitä saa käyttää ja säilyttää vain tällaisessa tilassa.
- Säilytä laitetta siten, ettei mekaanisia vaurioita pääse syntymään.
- Huomaa, että liitetyt putket eivät saa sisältää syttymislähdettä.
- R290 on eurooppalaisia ympäristösäädöksiä vastaava kylmäaine. Jäähdytyspiirin osiin ei saa tehdä reikiä.
- Noudata teknisissä tiedoissa ilmoitettua kylmäaineen enimmäistäyttömäärää.
- Ei saa porata tai sytyttää palamaan.
- Älä käytä sulatuksen nopeuttamiseen muita kuin valmistajan suosittamia aineita.
- Kylmäainekierron yhteydessä työskentelevien henkilöiden on pystyttävä esittämään teollisuuden aloille hyväksytyn tahon myöntämä pätevyystodistus, joka osoittaa heidän pätevyytensä kylmäaineiden turvallisessa käsittelyssä jonkin teollisuudessa tunnetun menetelmän perusteella.

- Huoltotöitä saa suorittaa vain valmistajan antamien tietojen mukaisesti. Jos huolto- ja korjaustöissä tarvitaan muiden henkilöiden tukea, syttyvien kylmäaineiden käsittelykoulutuksen saaneen henkilön on jatkuvasti valvottava töitä.
- Jäähdytysaineipiiri on huoltovapaa, hermeettisesti suljettu järjestelmä, jonka saa huoltaa ja korjata vain jäähdytys- ja ilmastointitekniikan ammattiliike tai Trotec.

### Määräystenmukainen käyttö

Käytä laitetta vain huoneilman kuivaamiseen ja kosteudenpoistoon teknisiä tietoja noudattaen.

Laitetta voidaan käyttää lisäksi pyykinkuivaustoiminnolla kostean pyykin kuivauksen tehostamiseen.

Käyttötarkoitus sisältää:

- seuraavien tilojen ilmankuivaus ja kuivaus:
  - oleskelu-, makuu- ja kellaritilat
  - kylpyhuoneet
  - vapaa-ajan asunnot, asuntovaunut
- jatkuva kuivanapito:
  - varastot, arkistot, laboratoriot, autotallit
  - pukeutumistilat jne.

Muu kuin käyttötarkoituksen mukainen käyttö katsotaan väärinkäytöksi.

### Kohtuudella ennakoitavissa oleva väärinkäyttö

- Laitetta ei ole tarkoitettu teollisuuskäyttöön.
- Älä aseta esineitä, esim. vaatteita, kuivumaan laitteen päälle.
- Älä käytä laitetta ulkotiloissa.
- Älä upota laitetta veteen.
- Älä tee laitteeseen omavaltaisia muutoksia.
- Älä sijoita laitetta kostealle tai märälle alustalle, esim. lattiakaivon lähelle.

### Henkilöstön pätevyys

Laitetta käyttävien henkilöiden on:

- oltava tietoisia sähkölaitteiden aiheuttamista vaaroista, joita syntyy kosteassa ympäristössä työskennellessä.
- luettava ja ymmärrettävä ohje, erityisesti Turvallisuus-luku.

Huoltotoimenpiteitä, jotka vaativat kotelon avaamista, saavat suorittaa ainoastaan jäähdytys- ja ilmastointitekniikan ammattilaiset tai Trotec.

### Laitteen turvamerkinnot ja kyltit

#### Huomaa

Älä irrota laitteen turvamerkintöjä, tarroja tai etikettejä. Pidä kaikki turvamerkinnot, tarrat ja etiketit luettavassa kunnossa.

Laitteeseen on kiinnitetty seuraavat turvamerkinnot ja kyltit:

**TTK 67 E / TTK 68 E / TTK 73 E**

#### WARNING • WARNUNG • ATTENTION

**DE** Das Gerät muss in einem Raum mit einer Grundfläche größer als 4 m<sup>2</sup> aufgestellt, betrieben und gelagert werden.

**EN** Appliance shall be installed, operated and stored in a room with floor area larger than 4 m<sup>2</sup>.

**FR** L'appareil doit être installé, utilisé et entreposé dans une pièce avec une surface supérieure à 4 m<sup>2</sup>.



Seuraava saksan-, englannin- ja ranskankielinen ohje on kiinnitetty laitteeseen:

#### VAROITUS

Laitte on asennettava tilaan, jonka pohjapinta-ala ylittää 4 m<sup>2</sup>, ja sitä saa käyttää ja säilyttää vain tällaisessa tilassa.



#### Noudata ohjetta

Tämä symboli ilmaisee, että ohjetta on noudatettava.



#### Noudata korjausohjetta

Hävitys-, huolto- ja korjaustöitä jäähdytysainekierron yhteydessä saavat suorittaa vain henkilöt, joilla on asiaan oikeuttava pätevyystodistus, valmistajan ohjeita noudattaen. Asiaan liittyvän korjausohjeen saa pyynnöstä valmistajalta.

### Muut vaarat



#### Vaara

##### Luonnollinen kylmäaine propaani (R290)!

H220 – Erittäin helposti syttyvä kaasu.

H280 – Sisältää paineen alaista kaasua; voi räjähtää kuumennettaessa.

P210 – Suojaa lämmöltä, kuumilta pinnoilta, kipinöiltä, avotulelta ja muilta sytytyslähteiltä. Tupakointi kielletty.

P377 – Vuotavasta kaasusta johtuva palo: Ei saa sammuttaa, jollei vuotoa voida pysäyttää turvallisesti.

P410+P403 – Suojaa auringonvalolta. Varastoi paikassa, jossa on hyvä ilmanvaihto.



#### Varoitus sähköjännitteestä

Sähköosien huoltotöitä saavat suorittaa vain niihin valtuutetut asiantuntijat!



### Varoitus sähköjännitteestä

Sähköiskun vaara!

Laitetta ei ole suojattu vedeltä.

On olemassa sähköiskun vaara!

Älä koskaan käytä laitetta tiloissa, joissa laitteeseen voi päästä tippuvaa, suihkuavaa tai virtaavaa vettä, äläkä upota sitä veteen!



### Varoitus sähköjännitteestä

Irrota verkkopistoke pistorasiasta ennen kaikkia laitteeseen kohdistuvia töitä!

Älä koske verkkopistokkeeseen, jos kätesi ovat kosteat tai märät.

Vedä virtajohto pistorasiasta tarttumalla verkkopistokkeeseen.



### Varoitus

Tämä laite saattaa aiheuttaa vaaratilanteita, jos sitä käyttää kouluttamaton henkilö tai jos sitä käytetään määräystenvastaisesti! Ota huomioon henkilöstön pätevyys!



### Varoitus

Laite ei ole leikkikalua eikä sitä saa jättää lasten olottuville.



### Varoitus

Tukehtumisvaara!

Älä jätä pakkausmateriaalia lojumaan. Se voi olla vaarallinen joutuessaan lasten käsiin.

### Huomaa

Älä käytä laitetta ilman ilman tuloaukkoon asetettua ilmansuodatinta!

Ilman ilmansuodatinta laitteen sisäpuoli likaantuu voimakkaasti, mikä vaikuttaa negatiivisesti ilmankuivaustehoon ja voi vahingoittaa laitetta.

### Toiminta hätätapauksessa

1. Sammuta laite.
2. Irrota laite verkkovirrasta: Vedä virtajohto pistorasiasta tarttumalla pistokkeeseen.
3. Älä liitä viallista laitetta sähköverkkoon.

### Tietoa laitteesta

#### Laitteen kuvaus

Laite kuivaa huoneilmaa automaattisesti kondensaatioperiaatteen mukaisesti.

Tuuletin imee kostea ilmaa ilmansuodattimen yläpuolella olevan ilman tuloaukon, haihduttimen ja sen takana olevan kondensaattorin kautta. Huoneilma viilennetään kastepisteen alapuolelle kylmässä haihduttimessa. Ilmassa oleva vesihöyry tiivistyy kondenssivedeksi tai huurteeksi haihduttimen lamelleihin. Kuivattu ja viilennetty ilma lämmitetään uudelleen kondensaattorissa ja puhalletaan ulos. Tällä tavoin syntyvä kuiva ilma sekoittuu huoneilmaan. Laitteen suorittaman jatkuvan ilmankierron ansiosta tilan ilmankosteus vähenee.

Ilman lämpötilasta ja suhteellisesta kosteudesta riippuen kondenssivettä tippuu jatkuvasti tai ainoastaan sulatusvaiheen aikana liitetyn viemärisuulakkeen kautta kondenssivesisäiliöön. Kondenssivesisäiliössä on uimuri, joka mittaa vedenpinnan korkeutta.

Laite on varustettu ohjauspaneelilla sen käyttöä ja toimintojen säätelyä varten.

Kun kondenssivesisäiliö on täynnä, ohjauspaneelissa oleva kondenssivesisäiliön merkkivalo (katso Käyttö-luku) palaa. Laite sammuu. Kondenssivesisäiliön merkkivalo sammuu vasta sitten, kun tyhjennetty vesisäiliö on asetettu takaisin paikoilleen. TTK 67 E- ja TTK 73 E -laitteissa merkkivalot palavat myös silloin, kun kondenssivesisäiliö on asetettu paikalleen väärin.

Kondenssivesi voidaan myös ohjata viemäriin liittämällä kondenssivesiliitäntään poistoletku ( $\varnothing = 14$  mm).

Laitteella suhteellinen ilmankosteus voidaan alentaa noin 30 prosenttiin.

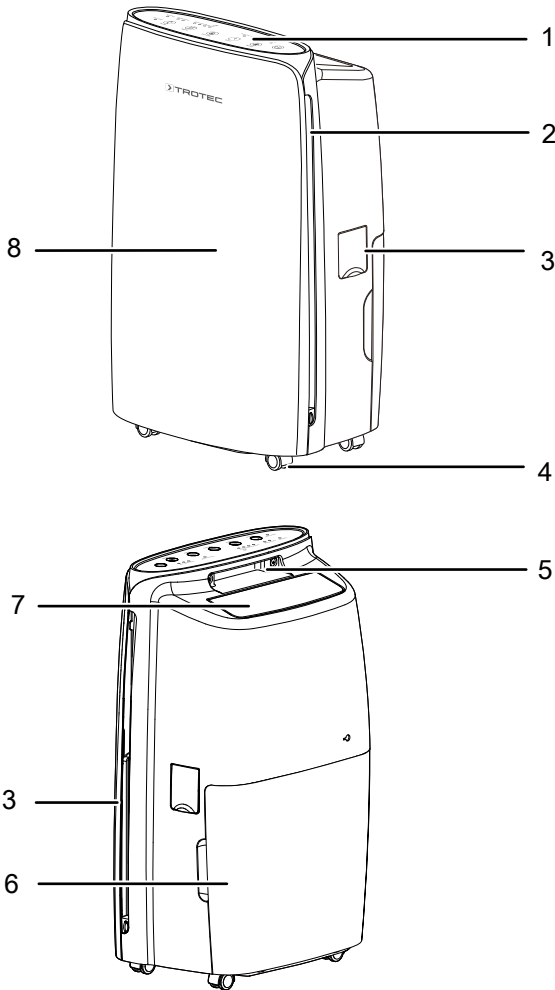
Laitetta voidaan käyttää lisäksi pyykinkuivaustoiminnolla kostean pyykin kuivauksen tehostamiseen asuin- ja työtiloissa. Käytön aikana syntyvän lämpösäteilyn vuoksi tilan lämpötila voi nousta hieman.

TTK 67 E, TTK 68 E ja TTK 73 E eroavat toisistaan ulkonäöltään ja muotoilultaan. Laitteiden käyttötapa on sama.

**Laitteen osat**

**TTK 67 E / TTK 68 E / TTK 73 E**

Esimerkissä kuvataan laite TTK 67 E.



Nro	Nimike
1	Ohjauspaneeli
2	Ilman tuloaukko
3	Kondenssiveden poistoletkuliitännän suojus
4	Kuljetuspyörät
5	Kuljetuskahva
6	Kondenssivesisäiliö
7	Ilman poistoaukko
8	Etukansi ja ilmansuodatin

**Kuljetus ja säilytys**

**Huomaa**

Laite voi vahingoittua, jos säilytät tai kuljetat sitä asiaankuulumattomasti.

Tutustu laitteen kuljetusta ja säilytystä koskeviin tietoihin.

**Kuljetus**

Huomioi, että syttyviä kylmäaineita sisältäville laitteille voi olla ylimääräisiä kuljetusmääräyksiä. Varustuksen järjestys tai yhdessä kuljetettavien laitteen osien enimmäismäärä käy ilmi sovellettavista kuljetusmääräyksistä.

Laitetta on helppo siirtää kantokahvan avulla.

Laitetta on helppo siirtää pyörien avulla.

Ota huomioon seuraavat ohjeet **ennen** jokaista kuljetusta:

- Sammuta laite.
- Vedä virtajohto pistorasiasta tarttumalla verkkopistokkeeseen.
- Poista jäljellä oleva kondenssivesi laitteesta ja kondenssiveden poistoletkusta (katso kappale huolto).
- Älä käytä virtakaapelia vetonuurana.
- Siirrä laitetta vain kiinteillä ja tasaisilla pinnoilla.

Ota huomioon seuraavat ohjeet jokaisen kuljetuksen **jälkeen**:

- Sijoita laite siirtämisen jälkeen tasaiselle alustalle.

**Säilytys**

Ota huomioon seuraavat ohjeet **ennen** jokaista varastointia:

- Poista jäljellä oleva kondenssivesi laitteesta ja kondenssiveden poistoletkusta (katso kappale huolto).
- Vedä virtajohto pistorasiasta tarttumalla verkkopistokkeeseen.

Kun laitetta ei käytetä, noudata seuraavia säilytysolosuhteita:

- säilytä laitetta vain tilassa, jonka pinta-ala ylittää 4 m<sup>2</sup>
- Säilytä laitetta vain tiloissa, joissa ei ole syttymislähdettä (esim. avoliekkejä, päälle kytkettyä kaasulaitetta tai sähkölämmittintä).
- Säilytä laitetta kuivassa paikassa jäätymiseltä ja kuumuudelta suojattuna.
- Säilytä laitetta pystysuorassa asennossa pölyltä ja suoralta auringonvalolta suojatussa paikassa.
- Suojaa laite tarvittaessa pölyltä muovipeitteellä.
- Älä aseta muita laitteita tai esineitä laitteen päälle välttääksesi laitteen vaurioitumisen.

## Asennus ja käyttöönotto

### Pakkauksen sisältö

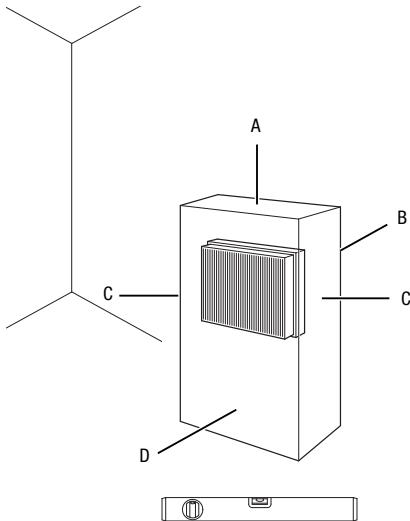
- 1 x laite
- 1 x ilmansuodatin
- 1 x ohje

### Laitteen purkaminen pakkauksesta

1. Avaa laatikko ja ota laite.
2. Poista laite kokonaan pakkauksesta.
3. Kelaajavirtajohto kokonaan auki. Varmista, ettei virtajohto ole vaurioitunut, äläkä vaurioita sitä auki kelaatessasi.

### Käyttöönotto

Sijoita laite Tekninen liite -luvussa ilmoitettujen sijoitusvaatimusten mukaisesti ottaen huomioon minimietäisyydet seiniin ja esineisiin.



- Ennen kuin otat laitteen uudelleen käyttöön, tarkista virtajohtojen kunto. Jos olet epävarma johdon kunnosta, soita asiakaspalveluun.
- Sijoita laite vain tiloihin, joihin mahdolliset kylmäainehäviöt eivät pääse kerääntymään.
- Sijoita laite vain tiloihin, joissa ei ole syttymislähdettä (esim. avoliekkejä, päälle kytkettyä kaasulaitetta tai sähkölämmittintä).
- Sijoita laite pystysuorassa ja vakaasti kestäväälle alustalle.
- Vältä kompastumisvaaraa asettaessasi virtajohtoja tai muita sähköjohtoja, etenkin jos asetat laitteen keskelle huonetta. Käytä kaapelisuoja.
- Varmista, että jatkojohto on kelattu kokonaan auki.
- Pidä laitteen sijoittamisessa riittävän suuri etäisyys lämpölähteisiin.
- Varmista, että verhot tai muut esineet eivät estä ilmavirtausta.

### Ilmansuodattimen asettaminen paikalleen

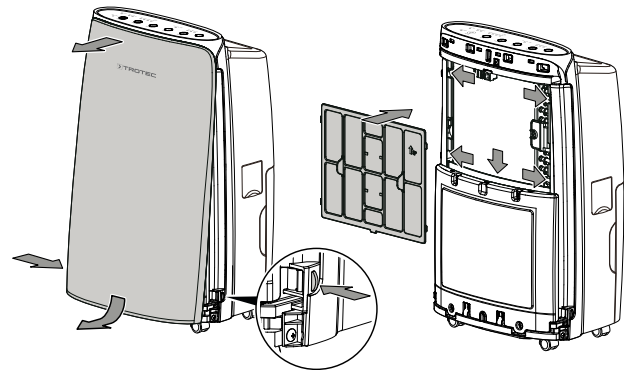
#### Huomaa

Älä käytä laitetta ilman ilman tuloaukkoon asetettua ilmansuodatinta!

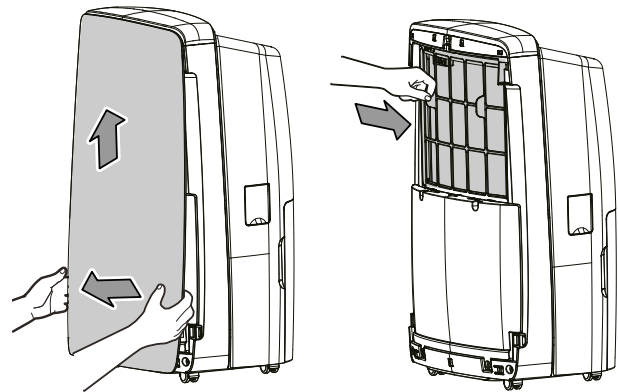
Ilman ilmansuodatinta laitteen sisäpuoli likaantuu voimakkaasti, mikä vaikuttaa negatiivisesti ilmankuivaustehoon ja voi vahingoittaa laitetta.

- Varmista ennen käynnistämistä, että ilmansuodatin on paikoillaan.

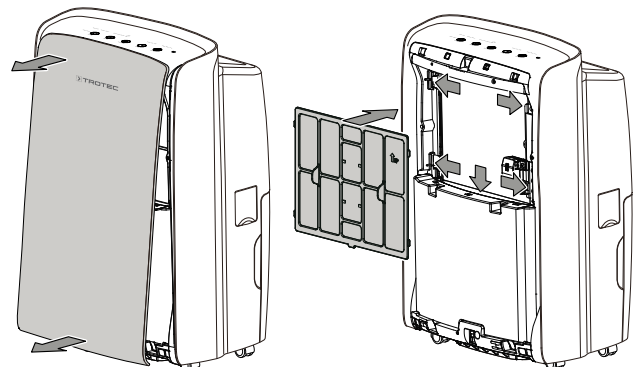
#### TTK 67 E



#### TTK 68 E



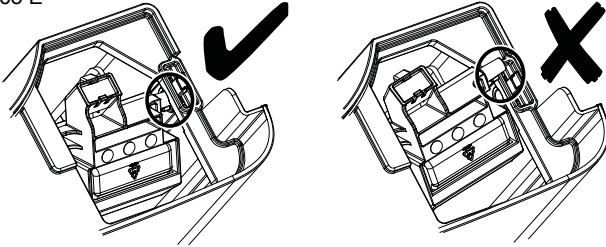
#### TTK 73 E



**Kondenssivesisäiliön asettaminen paikalleen**

- Varmista, että uimuri on asetettu oikein kondenssivesisäiliöön.

TTK 68 E



- Varmista, että kondenssivesisäiliö on tyhjä ja asetettu oikein paikoilleen.

**Käyttö**

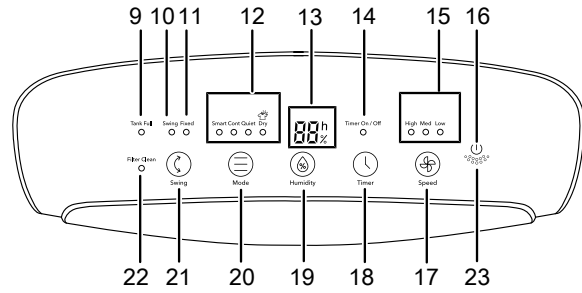
**Huomaa:**

- Vältä avoimia ovia ja ikkunoita.
- Käynnistyksen jälkeen laite toimii täysin automaattisesti.
- Kompessorit pysähtyy, kun asetettu tavoitearvo on saavutettu.
- Tuuletin ja kompressorit toimivat kuivaustilassa vielä kolme minuuttia sen jälkeen, kun asetettu tavoitearvo on saavutettu.

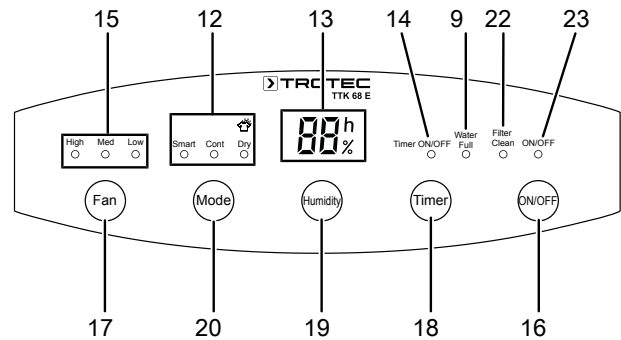
**Hallintaelementit**

TTK 67 E:n ja TTK 73 E:n hallintaelementit ovat identtiset lukuun ottamatta *On/Off*-merkkivaloa (23). TTK 68 E:n ohjauspaneelin järjestys on eri kuin TTK 67 E:n ja TTK 73 E:n, ja siinä on vähemmän toimintoja.

**TTK 67 E / TTK 73 E**



**TTK 68 E**



Nro	Nimike	Selitys
9	<i>Water Full</i> -merkkivalo	Kondenssivesisäiliö täynnä Kondenssivesisäiliö on asetettu väärin paikalleen (vain TTK 67 E ja TTK 73 E)
10	<i>Swing</i> -merkkivalo	Palaa, kun swing-toiminto on aktivoitu
11	<i>Fixed</i> -merkkivalo	Palaa, kun tuuletusläpän automaattinen liike on kytketty pois päältä
12	<i>Käyttötilojen</i> merkkivalot	Käyttötilan näyttö: <i>Smart</i> = automaattikäyttö <i>Cont</i> = jatkuva käyttö <i>Quiet</i> = yötila (vain TTK 67 E ja TTK 73 E) <i>Dry</i> = ilmankuivaus/ pyykinkuivaustoiminto
13	Segmenttinäyttö	Vallitsevan suhteellisen ilmankosteuden näyttö Tavoiteltavan ilmankosteusarvon näyttö Tuntimäärän näyttö ajastimen ollessa käytössä Ilmoituksen näyttö lapsilukon ollessa käytössä
14	<i>Timer ON/OFF</i> -merkkivalo	Palaa, kun ajastin on aktivoitu
15	<i>Tuulettimen nopeuden</i> merkkivalot	Tuulettimen nopeuden näyttö: <i>High</i> = suuri <i>Med</i> = keskinopeus <i>Low</i> = alhainen



Nro	Nimike	Selitys
16	<i>ON/OFF</i> -painike	Laitteen käynnistäminen ja sammuttaminen
17	<i>Fan</i> -painike	Tuulettimen nopeuden säätäminen: <i>High</i> = suuri <i>Med</i> = keskinopeus <i>Low</i> = alhainen
18	<i>Timer</i> -painike	Ajastintoiminnon käynnistäminen tai sammuttaminen
19	<i>Humidity</i> -painike	Suhteellisen ilmankosteuden valintapainike 30–80 % 10 prosentin välein
20	<i>Mode</i> -painike	Käyttötavan valintapainike <i>Smart</i> = automaattikäyttö <i>Cont</i> = jatkuva käyttö <i>Quiet</i> = yötila (vain TTK 67 E ja TTK 73 E) <i>Dry</i> = ilmankuivaus/ pyykinkuivaustoiminto
21	<i>Swing</i> -painike	Swing-toiminnon käynnistäminen tai sammuttaminen (vain TTK 67 E ja TTK 73 E)
22	<i>Filter Clean</i> -merkkivalo	Suodatin on puhdistettava
23	<i>ON/OFF</i> -merkkivalo	Palaa käytön aikana (vain TTK 68 E ja TTK 73 E)



### Varoitus sähköjännitteestä

Sähköiskun vaara!

Laitetta ei ole suojattu vedeltä.

On olemassa sähköiskun vaara!

Älä koskaan käytä laitetta tiloissa, joissa laitteeseen voi päästä tippuvaa, suihkuvaa tai virtaavaa vettä, äläkä upota sitä veteen!

### Laitteen käynnistäminen

Kun laite on otettu käyttöön Asennus ja käyttöönotto -luvun mukaisesti, se voidaan käynnistää.

1. Paina *ON/OFF*-painiketta (16).

⇒ Laite käynnistyy *ilmankuivaus*-tilassa.

### Käyttötapojen säätäminen

- Automaattikäyttö
- Jatkuva käyttö
- Yötila (vain TTK 67 E ja TTK 73 E)
- Ilmankuivaus/pyykinkuivaustoiminto

### Automaattikäyttö

Ilmankosteutta säädellään automaattisesti huonelämpötilan mukaan. Laite tunnistaa lämpötilan automaattisesti. Vain tarvittaessa laite kytkeytyy itsestään pois päältä.

1. Paina *Mode*-painiketta (20), kunnes *Smart*-käyttötavan merkkivalo (12) syttyy.

⇒ Automaattikäyttö on valittu käyttötavaksi.

### Jatkuva käyttö

Laite kuivattaa ilmaa jatkuvasti ja riippumatta suhteellisesta ilmankosteudesta. Haluttua suhteellista ilmankosteutta ei voi säätää tässä käyttötavassa. Tuulettimen nopeuden voi valita vapaasti.

1. Paina *Mode*-painiketta (20), kunnes *Cont*-käyttötavan merkkivalo (12) syttyy.

⇒ Jatkuva käyttö on valittu käyttötavaksi.



### Tietoa

Jatkuvassa käytössä kondenssiveden poistoletku voidaan liittää kehittyvän kondenssiveden poistamiseksi.

### Yötila (vain TTK 67 E ja TTK 73 E)

Laite toimii yötilassa alhaisimmalla tuulettimen nopeudella. Myös ilmankosteus säätyy automaattisesti huonelämpötilan mukaan.

1. Paina *Mode*-painiketta (20), kunnes yötilan *Quiet*-merkkivalo (12) syttyy.

⇒ Yötila on valittu käyttötavaksi.

### Ilmankuivaus/pyykinkuivaustoiminto

Laite käy siihen asti, että pyykki on kuivaa. Sen jälkeen laite pitää ilmankosteuden alhaisena homeen muodostumisen estämiseksi. Tässä käyttötavassa ei tuulettimen nopeutta eikä ilmankosteutta voi säätää.

1. Paina *Mode*-painiketta (20), kunnes ilmankuivaus-käyttötavan *Dry*-merkkivalo (12) syttyy.

⇒ Käyttötavaksi on valittu ilmankuivaus/  
pyykinkuivaustoiminto.

### Halutun suhteellisen ilmankosteuden säätäminen

Säädä ilmankosteus seuraavasti:

1. Säädä haluamasi arvo pitämällä *Humidity*-painiketta (19) painettuna (30–80 % 10 prosentin välein).
2. Vapauta *Humidity*-painike (19), kun haluttu arvo on saavutettu.
  - ⇒ Halutun suhteellisen ilmankosteuden arvo näytetään n. 5 sekunnin ajan segmenttinäytössä (13).
  - ⇒ Haluttu suhteellinen ilmankosteus on säädetty.
  - ⇒ Tilan vallitseva mitattu ilmankosteusarvo palaa segmenttinäyttöön (13).

### Tuulettimen nopeuden säätäminen

Voit valita alhaisen, keski-suuren tai suuren tuuletusnopeuden.

1. Valitse haluamasi tuulettimen nopeus *Fan*-painikkeella (17).  
⇒ Vastaava *Tuulettimen nopeus* -merkkivalo (15) syttyy.

### Ajastimen säätäminen

Ajastimen avulla voit säätää, kuinka monen tunnin (maks. 24) kuluttua laite käynnistyy tai sammuu automaattisesti.

Ajastin voidaan säätää kaikissa käyttötiloissa.

Voit aktivoida automaattisen käynnistymisen, kun laite on valmiustilassa.

#### Huomaa

Laitetta ei saa jättää ilman valvontaa käytössä olevaan tilaan, kun ajastin on aktivoituna.

### Automaattinen käynnistys

- ✓ Laite on valmiustilassa.
  - 1. Ohjelmoi automaattinen käynnistys painamalla *Timer*-painiketta (18).
  - 2. Paina *Timer*-painiketta (18) toistuvasti, kunnes haluttu tuntimäärä automaattiseen käynnistykseen näkyy segmenttinäytössä (13).  
⇒ Tuntimäärä näytetään segmenttinäytössä (13) n. 5 sekunnin ajan.
- ⇒ Ajastimeen on asetettu haluttu tuntimäärä.  
⇒ Laite käynnistyy asetetun ajan jälkeen.

### Automaattinen sammutus

- ✓ Laite on kytketty päälle.
- 1. Ohjelmoi automaattinen sammutus painamalla *Timer*-painiketta (18).
- 2. Paina *Timer*-painiketta (18) toistuvasti, kunnes haluttu tuntimäärä automaattiseen sammutukseen näkyy segmenttinäytössä (13).  
⇒ Tuntimäärä näytetään segmenttinäytössä (13) n. 5 sekunnin ajan.  
⇒ Ajastimeen on asetettu haluttu tuntimäärä.  
⇒ Laite sammuu asetetun ajan jälkeen.

Ohjeita automaattiseen käynnistykseen ja sammutukseen:

- Kun laite käynnistetään manuaalisesti, automaattinen käynnistys poistuu käytöstä.
- Sähkökatkoksen jälkeen ajastin deaktivoituu.
- Kun painat *ON/OFF*-painiketta (16), automaattinen käynnistys- ja sammutustoiminto poistuu käytöstä.

### Swing-toiminto (vain TTK 67 E ja TTK 73 E)

Swing-toiminto voidaan tarvittaessa käynnistää kaikissa käyttötiloissa. Swing-toiminnon avulla ilman poistoaukko (7) liikkuu automaattisesti, jolloin ilma kiertää jatkuvasti.

1. Paina *Swing*-painiketta (21).  
⇒ *Swing*-merkkivalo (10) syttyy.  
⇒ Tuuletusläppä liikkuu jatkuvasti edestakaisin.
2. Pysäytä tuuletusläppä tiettyyn asentoon tai sammuta swing-toiminto painamalla *Swing*-painiketta (21) uudelleen.  
⇒ *Fixed*-merkkivalo (11) syttyy.

### Lapsilukko

Lapsilukko otetaan käyttöön seuraavasti:

1. Paina painikkeita *Mode* (20) ja *Timer* (18) samanaikaisesti n. 1 sekunnin ajan.  
⇒ Lapsilukko on käytössä.  
⇒ Segmenttinäytössä näytetään ilmoitus *LC* aina, kun jotakin painiketta painetaan.
2. Avaa lukitus painamalla painikkeita *Mode* (20) ja *Timer* (18) uudelleen n. 1 sekunnin ajan.  
⇒ Nyt kaikki painikkeet ovat jälleen käytettävissä.

### Automaattinen sammutustoiminto

Jos vesisäiliö on täynnä tai huonosti paikallaan tai ilmankosteus on 5 % alhaisempi kuin asetettu ilmankosteus, laite sammuu automaattisesti.

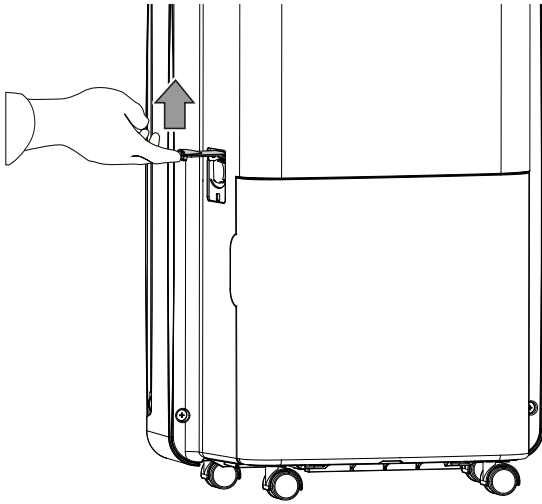
### Käyttö kondenssiveden poistoletkun kanssa

Pitkäaikaista jatkuvaa käyttöä tai ilman valvontaa suoritettavaa ilmankuivausta varten laitteeseen on liitettävä sopiva kondenssiveden poistoletku.

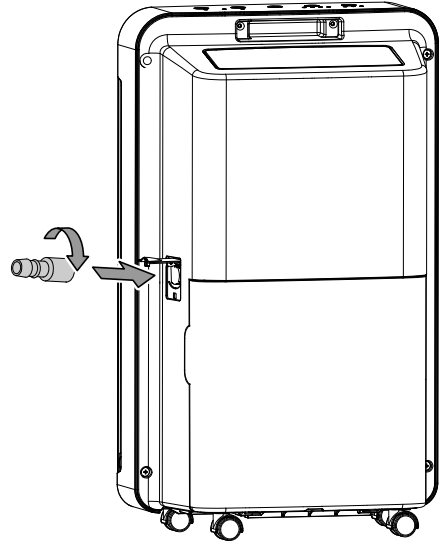
Kondenssiveden poistoletkun liittäminen selitetään käyttäen esimerkkinä TTK 68 E -laitetta.

- ✓ Sopiva letku (Ø = 14 mm) on valmiina.
- ✓ Sopiva letkuadapteri on valmiina.
- ✓ Laite on sammutettu.

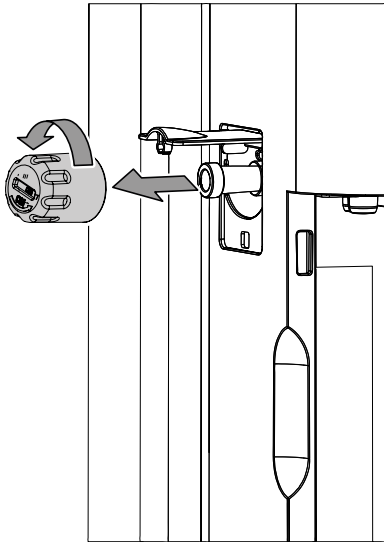
1. Avaa kondenssiveden poistoletkun liitännän suojus (3).



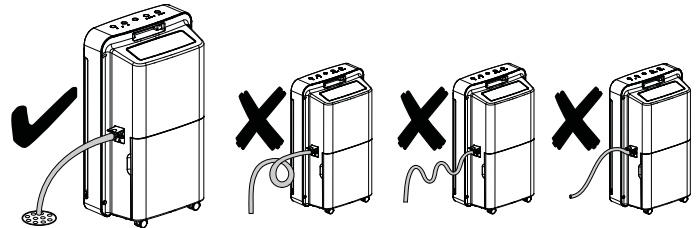
4. Kiinnitä letkuadapteri liitännään kiertämällä sitä myötäpäivään.



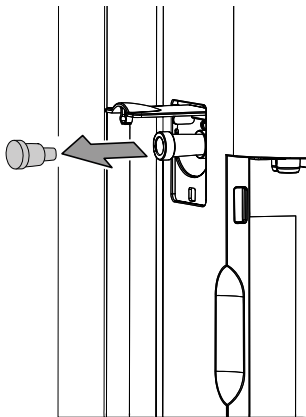
2. Poista suojus paikaltaan kiertämällä sitä vastapäivään.



5. Työnnä letkun toinen pää letkuadapteriin.  
6. Vie letkun toinen pää sopivaan poistoaukkoon (esim. viemäriin tai riittävän suureen säiliöön). Varmista, ettei letku pääse taittumaan.



3. Irrota tulppa.



### Automaattinen sulatus

Jos ympäristön lämpötila on alhainen, haihdutin voi jäättyä kuivauksen aikana. Laite suorittaa tällöin automaattisen sulatuksen.

Sulatuksen aikana kuivaustoiminto keskeytyy hetkeksi. Tuuletin käy edelleen.

Sulatuksen kesto voi vaihdella. **Älä** sammuta laitetta automaattisen sulatuksen aikana. **Älä** vedä verkkopistoketta pistorasiasta.

## Pyykinkuivaus

Laitetta voi käyttää lisäksi pyykinkuivaustoiminnolla märän pyykin kuivumisen tehostamiseen asuin- ja työtiloissa.

Aseta laite pyykinkuivaustelineen viereen teknisissä tiedossa ilmoitettua vähimmäisetäisyyttä noudattaen.

Pyykinkuivaustoimintoa varten suositellaan seuraavia ilmankosteusarvoja:

- kaappikuiva = suhteellinen ilmankosteus 46 %
- silityskuiva = suhteellinen ilmankosteus 58 %
- kevyt kuivaus = suhteellinen ilmankosteus 65 %

Kun *Dry*-merkkivalo (12) palaa, laite siirtyy automaattisesti pyykinkuivaustilaan. Pyykin kuivuttua ilmankosteus pidetään samana.

Pyykinkuivaustoiminnon ollessa aktivoituna tuulettimen nopeutta ja ilmankosteutta ei voi säätää manuaalisesti.

Mukauta laitteen suhteellisen ilmankosteuden asetuksia (esim. suhteellinen ilmankosteus 60 % silityskuivalle pyykille). Käytä tarvittaessa mittaria ilmankosteuden mittaamiseen.

Säädä pyykinkuivaustoiminto manuaalisesti seuraavalla tavalla:

1. Paina *Mode*-painiketta (20) toistuvasti, kunnes *Dry*-käyttötavan merkkivalo (12) syttyy.  
⇒ Pyykinkuivaustoiminto on valittu.

## Käytöstä poistaminen



### Varoitus sähköjännitteestä

Älä koske verkkopistokkeeseen, jos kätesi ovat kosteat tai märät.

- Sammuta laite.
- Vedä virtajohto pistorasiasta tarttumalla verkkopistokkeeseen.
- Irrota tarvittaessa kondenssiveden poistoletku sekä poista mahdollinen vesi.
- Tyhjennä kondenssivesisäiliö tarvittaessa.
- Puhdista laite Huolto-kappaleen mukaisesti.
- Varastoi laite Kuljetus ja varastointi -luvun mukaisesti.

## Viat ja häiriöt

Laitteen toiminta on tarkastettu monta kertaa valmistuksen aikana. Jos toiminnassa tästä huolimatta ilmenee häiriöitä, tarkista laite seuraavan luettelon mukaan.

### Huomaa

Odoti vähintään 3 minuuttia kaikkien huolto- ja korjaustöiden jälkeen. Käynnistä laite vasta sitten uudelleen.

### Laite ei käynnisty:

- Tarkista verkkoliitäntä.
- Tarkista virtajohto ja verkkopistoke vaurioiden varalta.
- Tarkista käyttöpaikan sulake.
- Tarkista, onko kondenssivesisäiliö paikoillaan.
- Tarkista kondenssivesisäiliön täyttötaso ja tyhjennä se tarvittaessa. *Water Full* -merkkivalo (9) ei saa syttyä.
- Tarkista huoneen lämpötila. Ota huomioon laitteen teknisissä tiedoissa mainitut sallitut toiminta-alueet.

### Laite on käynnissä, mutta kondenssivettä ei muodostu:

- Tarkista, onko kondenssivesisäiliön uimuri likainen. Puhdista kondenssivesisäiliö tarvittaessa. Uimurin on päästävä liikkumaan vapaasti.
- Tarkista huoneen lämpötila. Ota huomioon laitteen teknisissä tiedoissa mainitut sallitut toiminta-alueet.
- Varmista, että suhteellinen ilmankosteus vastaa teknisiä tietoja.
- Tarkista valittu ilmankosteus. Suhteellisen ilmankosteuden on oltava valitun alueen yläpuolella. Pienennä valittua ilmankosteutta.
- Tarkista, onko ilmansuodatin likainen. Puhdista ja vaihda ilmansuodatin tarvittaessa.
- Tarkista, onko kondensaattorin ulkopuoli likainen (katso kappale Huolto). Toimita likainen kondensaattori puhdistettavaksi asiantuntijalle tai yritykselle Trotec.
- Laite suorittaa automaattisen sulatuksen. Automaattisen sulatuksen aikana ilmankuivausta ei suoriteta.

### Laite on äänekäs tai tärisee:

- Tarkista, onko laite asetettu suoraan ja tukevasti.

### Kondenssivesi valuu ulos:

- Tarkista laitteen tiiviys.

### Kompressor ei käy:

- Tarkista huoneen lämpötila. Ota huomioon laitteen teknisissä tiedoissa mainitut sallitut toiminta-alueet.
- Varmista, että suhteellinen ilmankosteus vastaa teknisiä tietoja.
- Tarkista valittu ilmankosteus. Suhteellisen ilmankosteuden on oltava valitun alueen yläpuolella. Pienennä valittua ilmankosteutta.

- Tarkista, onko kompressorin ylikuumentemissuoja lauennut. Irrota laite sähköverkosta ja anna laitteen jäähtyä n. 10 minuuttia ennen kuin liität sen takaisin sähköverkkoon.
- Laite suorittaa automaattisen sulatuksen. Automaattisen sulatuksen aikana ilmankuivausta ei suoriteta.

**Laite kuumenee voimakkaasti, pitää kovaa ääntä tai menettää tehoaan:**

- Tarkista, ovatko ilman tuloaukot ja ilmansuodatin likaisia. Poista lika ulkopuolelta.
- Tarkista, onko laitteen ulkopuoli likainen (katso kappale Huolto). Anna jäähdytys- ja ilmastointitekniikan ammattiliikkeen tai Trotecin puhdistaa laitteen likaantunut sisäosa.

**Laite ei toimi moitteettomasti tarkastusten jälkeen:**

Ota yhteyttä asiakaspalveluun. Toimita laite tarvittaessa korjattavaksi jäähdytys- ja ilmastointitekniikan ammattiliikkeeseen tai Trotecille.

## Huolto

## Huoltovälit

Tarkastus- ja huoltoväli	Ennen jokaista käyttökertaa	Tarpeen mukaan	Vähintään 2 viikon välein	Vähintään 4 viikon välein	Vähintään 6 kuukauden välein	Vähintään kerran vuodessa
Ilman tulo- ja poistoaukkojen tarkistaminen likaisuuden ja vieraiden esineiden varalta, puhdistus tarvittaessa	X			X		
Ulkopuolen puhdistus		X				X
Laitteen sisäosien likaisuuden silmämääräinen tarkistus		X				X
Ilmansuodattimen tarkistaminen likaisuuden ja vieraiden esineiden varalta, puhdistus tai vaihto tarvittaessa	X		X			
Ilmansuodattimen vaihtaminen					X	
Vaurioiden tarkistaminen	X					
Kiinnitysruuvien tarkistaminen		X				X
Koekäyttö						X
Kondenssivesisäiliön ja/tai poistoletkun tyhjentäminen ja puhdistaminen		X				

### Tarkastus- ja huoltotoimenpiteet

Laitetyyppi: .....

Laitenumero: .....

Tarkastus- ja huoltoväli	1	2	3	4	5	6	7	8	9	10	11	12	13	14	15	16
Ilman tulo- ja poistoaukkojen tarkistaminen likaisuuden ja vieraiden esineiden varalta, puhdistus tarvittaessa																
Ilmansuodattimen tarkistaminen likaisuuden ja vieraiden esineiden varalta, puhdistus tai vaihto tarvittaessa																
Ulkopuolen puhdistus																
Laitteen sisäosien likaisuuden silmämääräinen tarkistus																
Ilmansuodattimen vaihtaminen																
Kiinnitysruuvien tarkistaminen																
Koekäyttö																
Kondenssivesisäiliön ja/tai poistoletkun tyhjentäminen ja puhdistaminen																
Huomautukset																

1. Päiväys: .....	2. Päiväys: .....	3. Päiväys: .....	4. Päiväys: .....
Allekirjoitus: .....	Allekirjoitus: .....	Allekirjoitus: .....	Allekirjoitus: .....
5. Päiväys: .....	6. Päiväys: .....	7. Päiväys: .....	8. Päiväys: .....
Allekirjoitus: .....	Allekirjoitus: .....	Allekirjoitus: .....	Allekirjoitus: .....
9. Päiväys: .....	10. Päiväys: .....	11. Päiväys: .....	12. Päiväys: .....
Allekirjoitus: .....	Allekirjoitus: .....	Allekirjoitus: .....	Allekirjoitus: .....
13. Päiväys: .....	14. Päiväys: .....	15. Päiväys: .....	16. Päiväys: .....
Allekirjoitus: .....	Allekirjoitus: .....	Allekirjoitus: .....	Allekirjoitus: .....

## Toimenpiteet ennen huoltoa



### Varoitus sähköjännitteestä

Älä koske verkkopistokkeeseen, jos kätesi ovat kosteat tai märät.

- Sammuta laite.
- Vedä virtajohto pistorasiasta tarttumalla verkkopistokkeeseen.



### Varoitus sähköjännitteestä

Kotelon avaamisen vaativia toimenpiteitä saavat suorittaa vain valtuutetut ammattiliikkeet ja Trotec.

## Jäähdytysainepiiri



### Vaara

#### Luonnollinen kylmäaine propaani (R290)!

H220 – Erittäin helposti syttyvä kaasu.

H280 – Sisältää paineen alaista kaasua; voi räjähtää kuumennettaessa.

P210 – Suojaa lämmöltä, kuumilta pinnoilta, kipinoilta, avotulelta ja muilta sytytyslähteiltä. Tupakointi kielletty.

P377 – Vuotavasta kaasusta johtuva palo: Ei saa sammuttaa, jollei vuotoa voida pysäyttää turvallisesti.

P410+P403 – Suojaa auringonvalolta. Varastoi paikassa, jossa on hyvä ilmanvaihto.

- Jäähdytysainepiiri on huoltovapaa, hermeettisesti suljettu järjestelmä, jonka saa huoltaa ja korjata vain jäähdytys- ja ilmastointitekniikan ammattiliike tai Trotec.

## Laitteen turvamerkinnot ja kyltit

Tarkista säännöllisesti laitteen turvamerkinnot ja kyltit. Uusi lukukelvottomat turvamerkinnot!

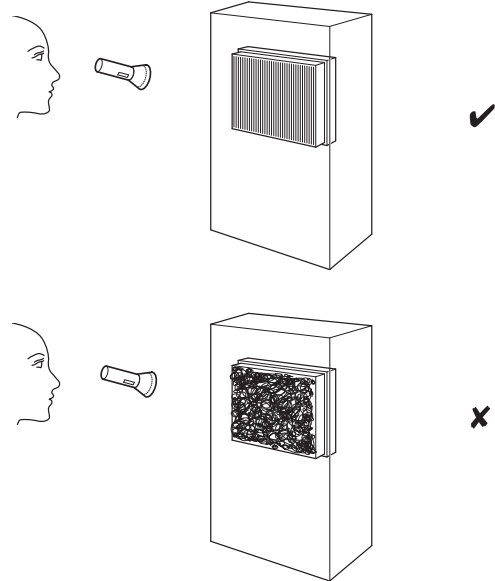
## Kotelon puhdistus

Puhdista kotelo kostutetulla, pehmeällä ja nukkaamattomalla liinalla. Varmista, että laitteen sisään ei pääse kosteutta.

Varmista, että sähköosat eivät pääse kostumaan. Älä käytä liinan kostuttamiseen voimakkaita puhdistusaineita, kuten puhdistussuihkeita, liuotteita, alkoholipitoisia puhdistusaineita tai hankausaineita.

## Laitteen sisäosien likaisuuden silmämääräinen tarkistus

1. Irrota ilmansuodatin.
2. Valaise laitteen aukkoja taskulampulla.
3. Tarkista laitteen sisäosien likaisuus.
4. Jos havaitset laitteen sisällä paksun pölykerroksen, toimita laitteen sisäpuoli puhdistettavaksi jäähdytys- ja ilmastointitekniikan asiantuntijalle tai yritykselle Trotec.
5. Aseta ilmansuodatin takaisin paikoilleen.



## Ilmansuodattimen puhdistus

### Huomaa

Varmista, että ilmansuodattimet eivät ole kuluneet tai vaurioituneet. Ilmansuodattimien kulmat ja reunat eivät saa olla vääntyneitä tai pyörityneitä. Varmista, että ilmansuodatin on ehjä ja kuiva, ennen kuin asetat sen takaisin paikalleen!

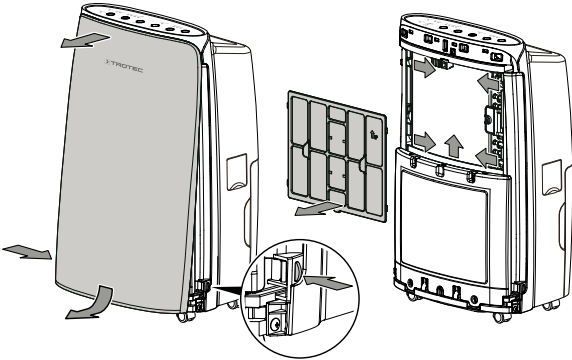
Ilmansuodatin on puhdistettava heti, kun se on likaantunut tai kun *Filter Clean* -merkkivalo (22) syttyy. Tämä ilmenee esim. tehon alenemisena (ks. Viat ja häiriöt -luku).

✓ Laite on sammutettu ja irrotettu sähköverkosta.

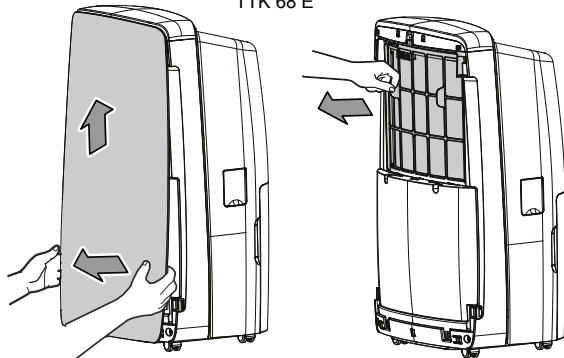
1. Irrota etukansi alla kuvatulla tavalla. Paina TTK 67 E -laitteessa lisäksi alhaalla sivulla olevia nappuloita etukannen irrottamiseksi.

2. Irrota suodatin.

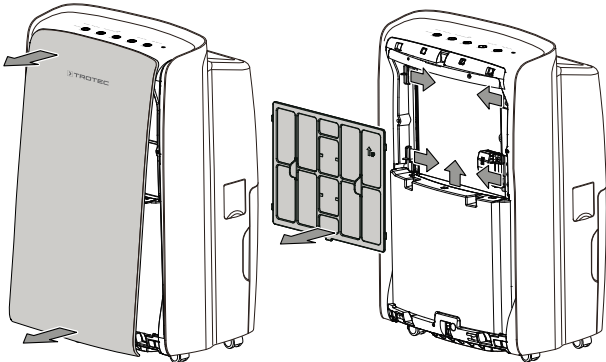
TTK 67 E



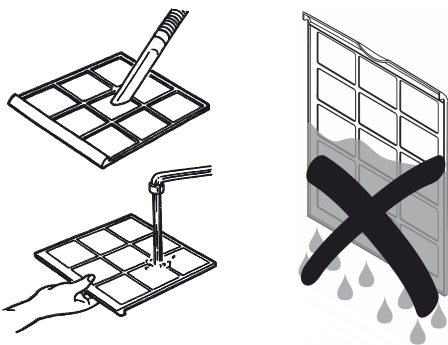
TTK 68 E



TTK 73 E

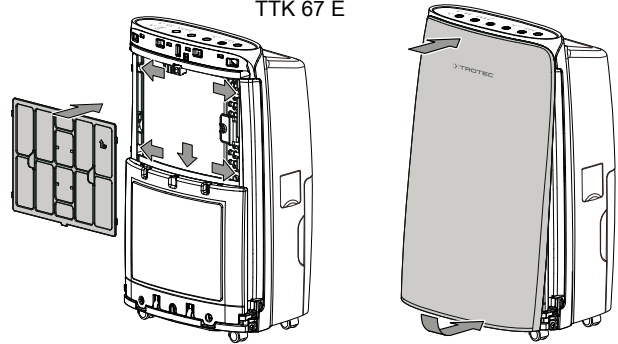


3. Puhdista suodatin pehmeällä, nukkaamattomalla ja kevyesti kostutetulla liinalla. Jos suodatin on hyvin likainen, puhdista se lämpimällä vedellä, johon on sekoitettu neutraalia puhdistusainetta.

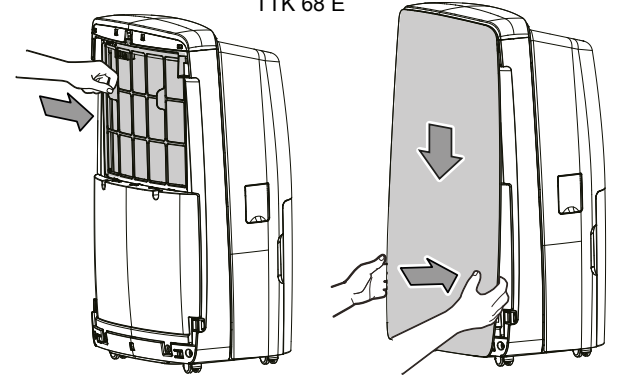


4. Anna suodattimen kuivua kokonaan. Älä laita märkää suodatinta laitteeseen.
5. Laita ilmansuodatin paikalleen ja paina sitä alaspäin, kunnes se lukittuu kuuluvasti paikalleen.
6. Kiinnitä etukansi takaisin paikalleen.

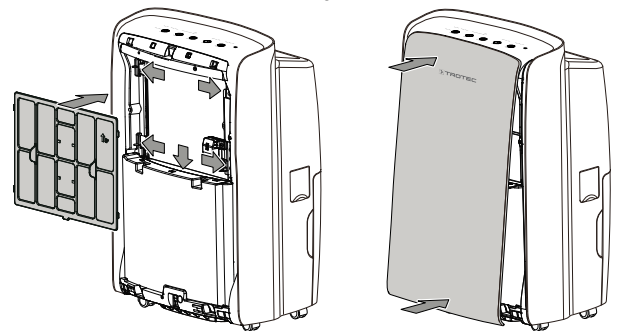
TTK 67 E



TTK 68 E



TTK 73 E



7. Nollaa suodattimen vaihto painamalla painikkeita *Fan* (17) ja *Humidity* (19) samanaikaisesti.  
⇒ *Filter Clean* -merkkivalo (22) sammuu.



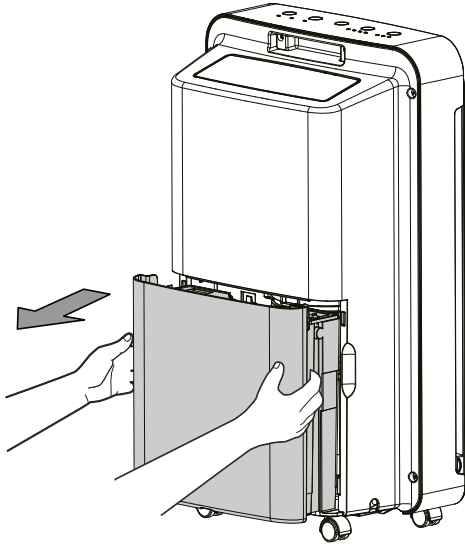
## Kondenssivesisäiliön tyhjentäminen

Kun vesisäiliö on täynnä, laite lopettaa kuivaustoiminnon ja sammuu. *Water Full* -merkkivalo (9) palaa.

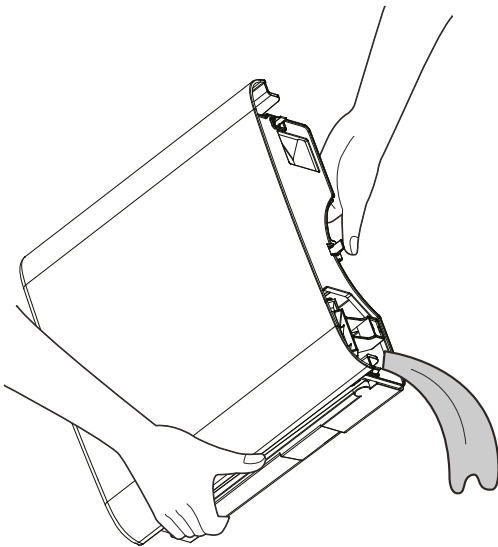
TTK 67 E- ja TTK 73 E -laitteissa *Water Full* -merkkivalo (9) palaa myös silloin, kun kondenssivesisäiliö on asetettu paikalleen väärin.

Kondenssivesisäiliön tyhjennys selitetään käyttäen esimerkkinä TTK 68 E -laitetta.

1. Poista kondenssivesisäiliö laitteesta.

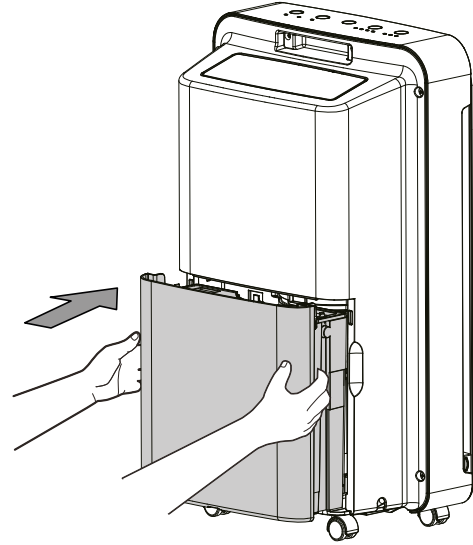


2. Tyhjennä kondenssivesisäiliö viemäriin tai lavuaariin.



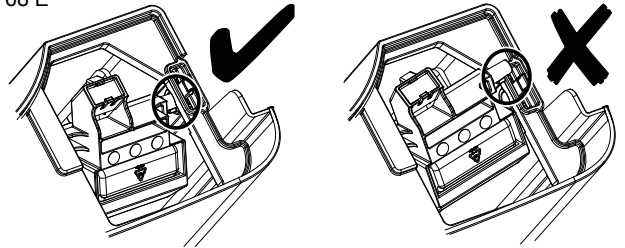
3. Huuhtele säiliö puhtaalla vedellä. Puhdista säiliö säännöllisesti miedolla puhdistusaineella (ei astianpesuaineella!).

4. Laita kondenssivesisäiliö takaisin laitteeseen. Varo vaurioittamasta uimuria, kun laitat vesisäiliötä paikalleen tai poistat sitä.



⇒ Varmista, että uimurin asento on oikea.

TTK 68 E



⇒ Varmista, että kondenssivesisäiliö on kunnolla paikallaan, sillä muuten laite ei käynnisty.

## Toimet huollon jälkeen

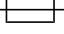
Kun haluat jatkaa laitteen käyttöä:

- Liitä laite verkkoon työntämällä pistoke pistorasiaan.

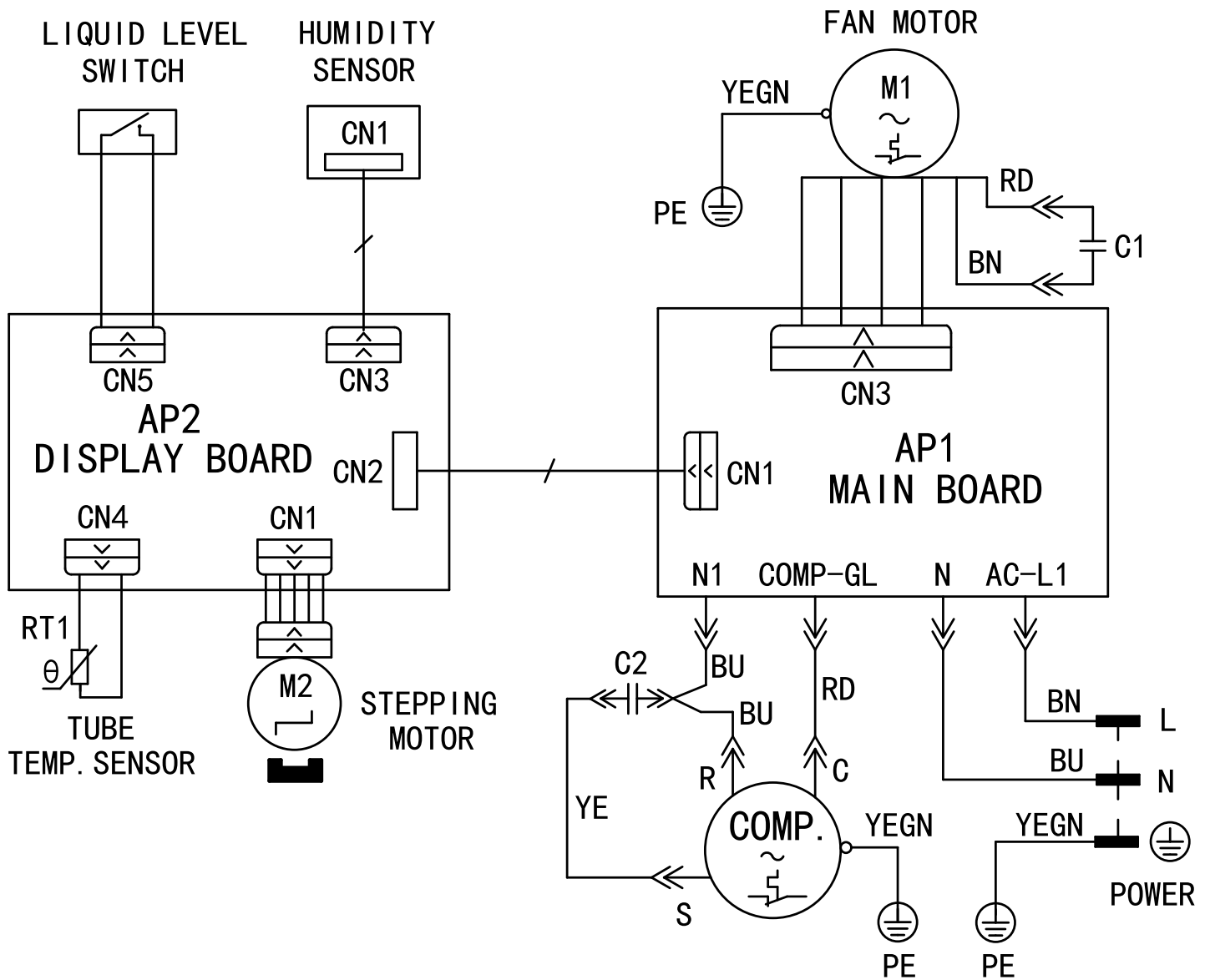
Kun et käytä laitetta pitkään aikaan:

- Varastoi laite Kuljetus ja varastointi -luvun mukaisesti.

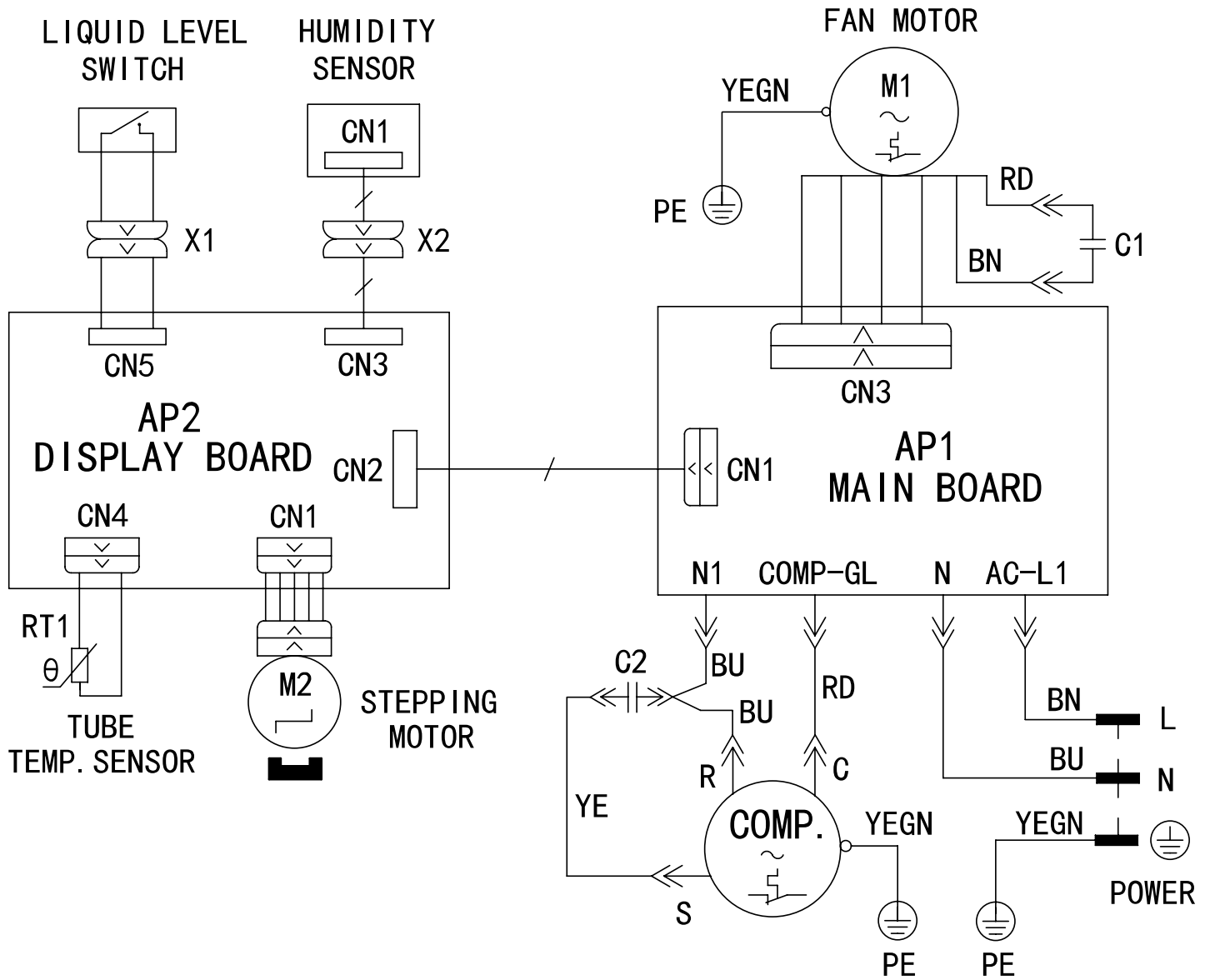
**Tekninen liite**
**Tekniset tiedot**

Parametri	Arvo		
Malli	TTK 67 E	TTK 68 E	TTK 73 E
Enimmäiskuivausteho	24 l / 24 h	20 l / 24 h	24 l / 24 h
Ilmamäärä Taso 1 (Low): Taso 2 (Med): Taso 3 (High):	105 m <sup>3</sup> /h 115 m <sup>3</sup> /h 130 m <sup>3</sup> /h	105 m <sup>3</sup> /h 115 m <sup>3</sup> /h 130 m <sup>3</sup> /h	105 m <sup>3</sup> /h 115 m <sup>3</sup> /h 130 m <sup>3</sup> /h
Toiminta-alue (lämpötila)	5–32 °C	5–32 °C	5–32 °C
Toiminta-alue (suhteellinen ilmankosteus)	30–90 % suht.kost.	30–80 % suht.kost.	30–90 % suht. kost.
Paine, imupuoli	1,5 MPa	1,5 MPa	1,5 MPa
Paine, poistopuoli	3,0 MPa	3,0 MPa	3,0 MPa
Sallittu paine enint.	3,0 MPa	3,0 MPa	3,0 MPa
Verkkoliitäntä	220–240 V / 50 Hz	220–240 V / 50 Hz	220–240 V / 50 Hz
Kotelointiluokka	IPX0	IPX0	IPX0
Sulake 	3,15 A / 250 V AC	3,15 A / 250 V AC	3,15 A / 250 V AC
Enimmäisottoteho	450 W	450 W	450 W
Nimellisvirta	2 A	1,9 A	2 A
Kylmäaine	R-290	R-290	R-290
Kylmäainemäärä	110 g	110 g	110 g
GWP-kerroin	3	3	3
CO <sub>2</sub> -ekvivalentti	0,00033 t	0,00033 t	0,00033 t
Vesisäiliö	3,5 l	4 l	3,5 l
Äänenpainetaso	43 dB(A)	43 dB(A)	43 dB(A)
Mitat (pituus x leveys x korkeus)	210 x 325 x 580 mm	246 x 367 x 582 mm	220 x 365 x 590 mm
Vähimmäisetäisyys seiniin ja esineisiin A: ylhäällä: B: takana: C: sivuilla: D: alhaalla:	50 cm 20 cm 20 cm 20 cm	50 cm 20 cm 20 cm 20 cm	50 cm 20 cm 20 cm 20 cm
Paino	15,5 kg	15 kg	15,5 kg

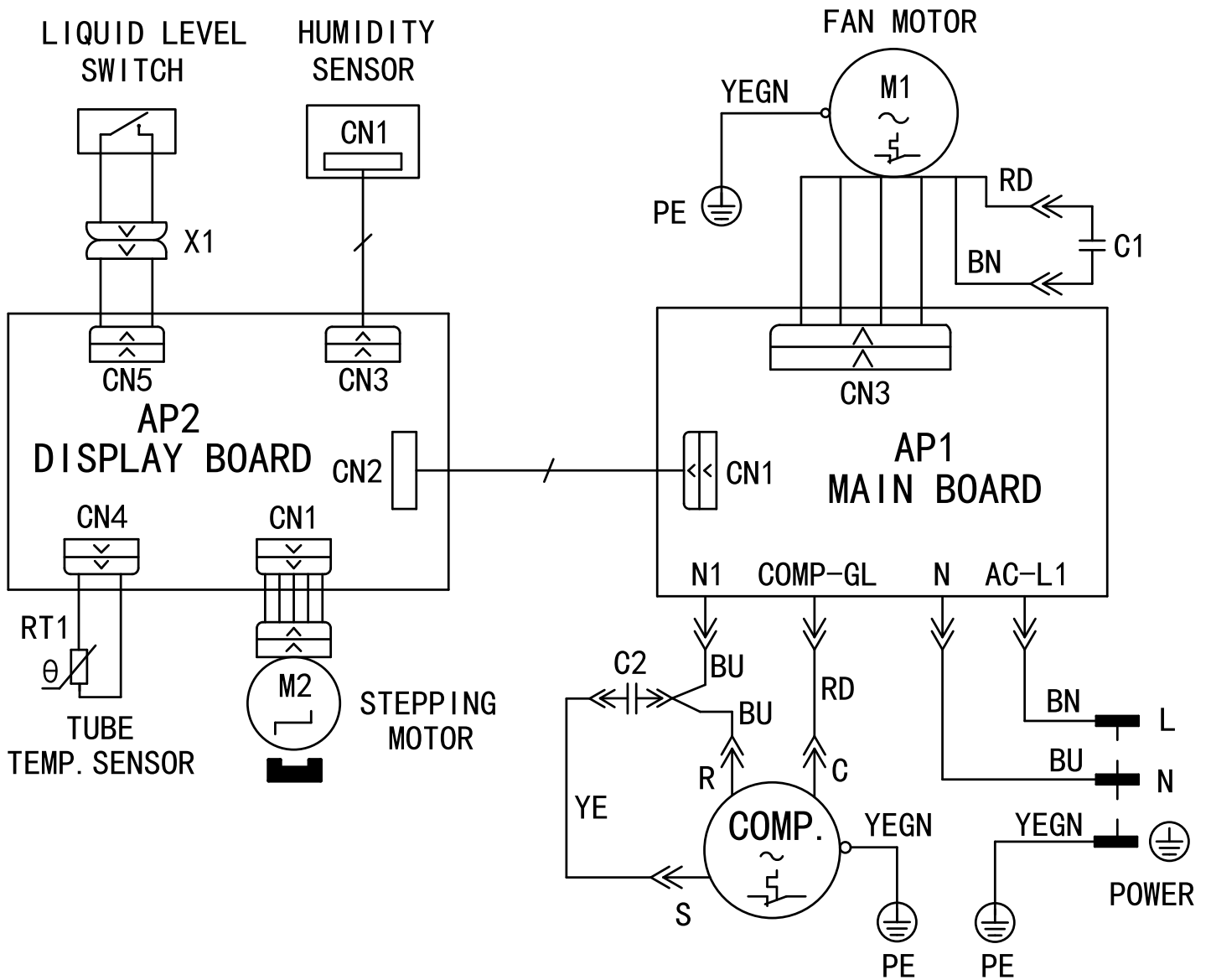
Kytentäkaavio TTK 67 E



Kytentäkaavio TTK 68 E

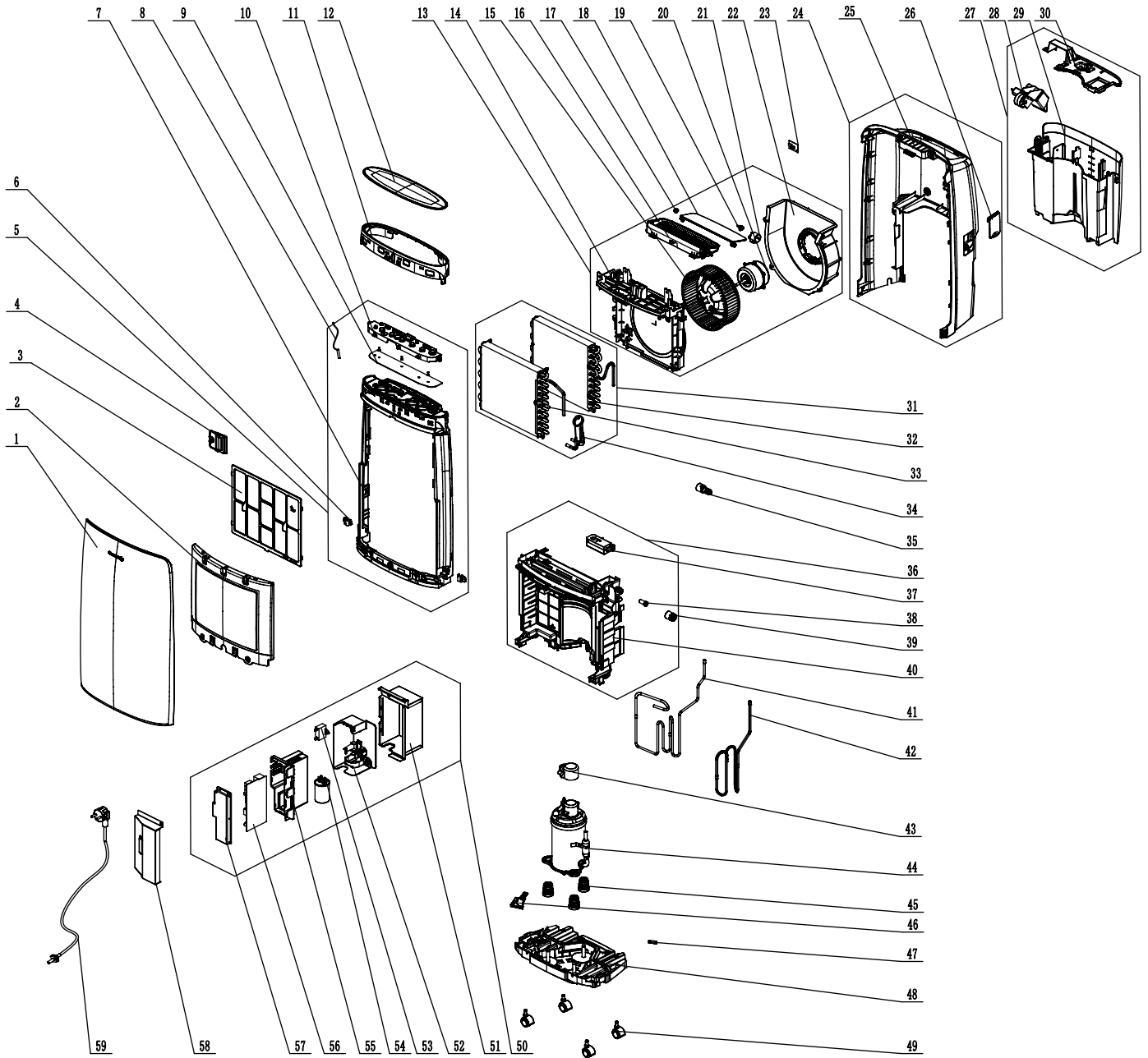


Kytentäkaavio TTK 73 E



**Varaosien kuvaus TTK 67 E**

**Huomaa:** Varaosien positionumerot poikkeavat ohjeessa käytetyistä rakenneosien positionumeroista.

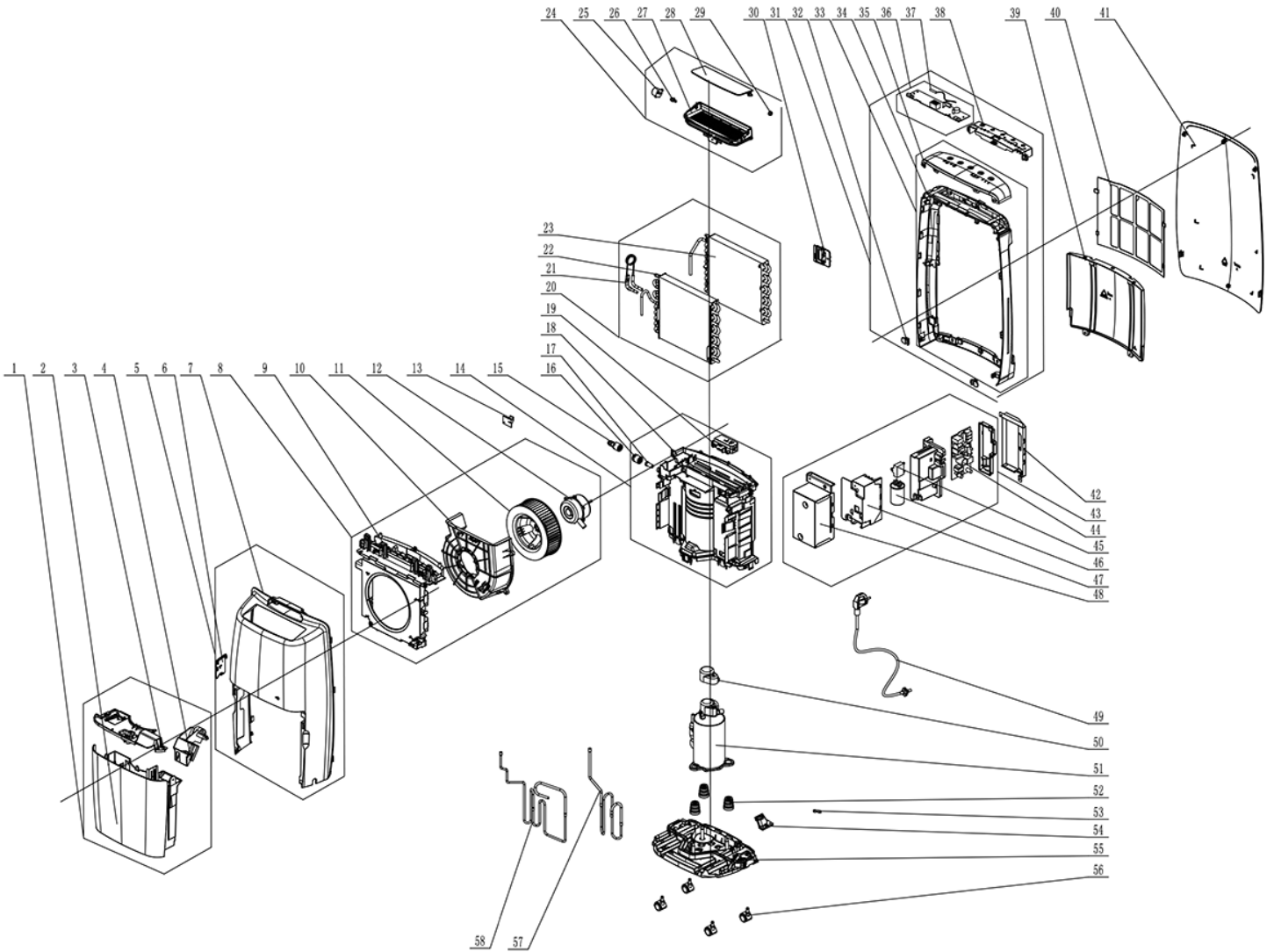


## Varaosaluettelo

No.	Spare Part	No.	Spare Part
1	Shield Sub-assy	31	Heat-exchange Equipment
2	Lower sealing plate	32	Condenser Sub-Assy
3	Filter Sub-Assy	33	Evaporator Sub-Assy
4	Baffle Plate	34	Capillary Sub-assy
5	Supporting Strip Sub-assy	35	Adaptor sub-assy
6	Front Panel Clip	36	Water Tray Assy
7	Supporting Strip	37	Liquid Level Switch Sub-assy
8	Temperature Sensor	38	Rubber Plug
9	Display Board	39	Cover of drainage hole
10	Display Box	40	Water Tray
11	Decorative Circle	41	Discharge Tube Sub-assy
13	Air Flue Assy	42	Inhalation Tube Sub-assy
14	Diversion Circle	43	Covering Plate
15	Centrifugal Fan	44	Compressor and Fittings
16	Front Grill	45	Compressor Gasket
17	Air Guide Bushing	46	Baffle Plate
18	Guide Louver	47	Cable Clamp
19	Crank	48	Chassis Sub-assy
20	Fan Motor	49	Castor
21	Stepping Motor	50	Electric Box Assy
22	Propeller Housing	51	Electric Box
23	Detecting Plate	52	Installation Box
24	Rear Cover Assy	53	Capacitor
25	Rear Case	54	Capacitor CBB65
26	Cover of drainage hole	55	Electric Controller Box
27	Water Tank Assy	56	Main Board
28	Float meter sub-assy	57	Seal Cover
29	Water Tank	58	Electric Box Cover
30	Water Tank Cover	59	Power Cord

**Varaosien kuvaus TTK 68 E**

**Huomaa:** Varaosien positionumerot poikkeavat ohjeessa käytetyistä rakennneosien positionumeroista.



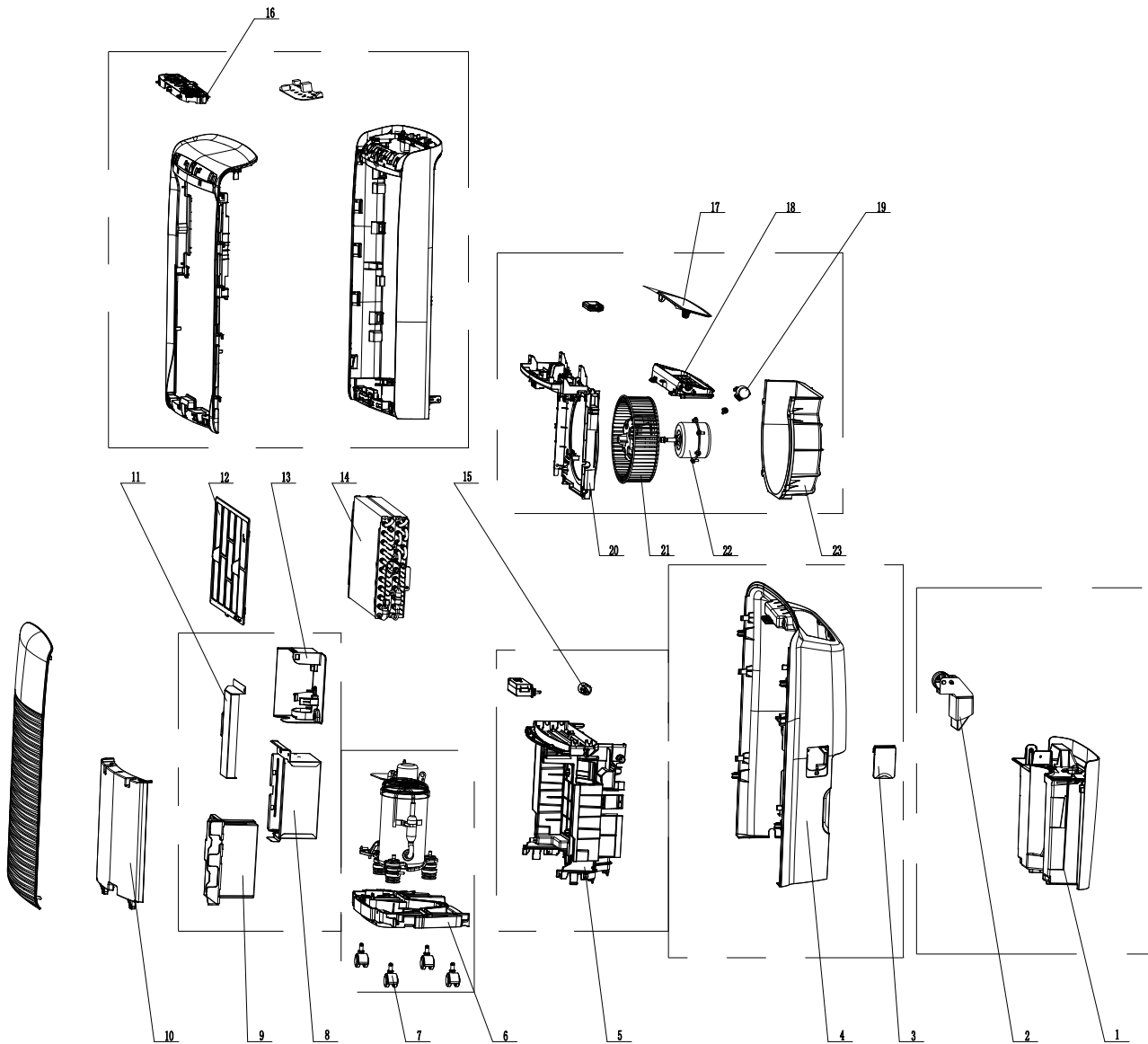


## Varaosaluettelo

No.	Spare Part	No.	Spare Part
1	Water Tank Assy	30	Baffle Plate
2	Water Tank	31	Front Case Assy
3	Water Tank Cover	32	Front Panel Clip
4	Float Meter Sub-Assy	33	Front Case Sub-Assy
5	Rear Cover Assy	34	Front Case
6	Cover Of Drainage Hole	35	Top Cover
7	Rear Case	36	Display Board
8	Air Flue Assy	37	Temperature Sensor
9	Cover Plate	38	Display Box
10	Propeller Housing	39	Lower Sealing Plate
11	Centrifugal Fan	40	Filter Sub-Assy
12	Fan Motor	41	Front Panel
13	Detecting Plate	42	Electric Box Cover
14	Water Tray Assy	43	Electric Box Assy
15	Adaptor Sub-Assy	44	Main Board
16	Cover Of Drainage Hole	45	Capacitor
17	Rubber Plug	46	Capacitor CBB65
18	Water Tray	47	Installation Box
19	Liquid Level Switch Sub-Assy	48	Electric Box Sub-Assy
20	Heat-Exchange Equipment	49	Power Cord
21	Capillary Sub-Assy	50	Covering Plate
22	Condenser Sub-Assy	51	Compressor And Fittings
23	Evaporator Sub-Assy	52	Compressor Gasket
24	Front Grill Assy	53	Cable Clamp
25	Stepping Motor	54	Baffle Plate
26	Crank	55	Chassis Sub-Assy
27	Front Grill	56	Castor
28	Guide Louver	57	Inhalation Tube Sub-Assy
29	Air Guide Bushing	58	Discharge Tube Sub-Assy

**Varaosien kuvaus TTK 73 E**

**Huomaa:** Varaosien positionumerot poikkeavat ohjeessa käytetyistä rakenneosien positionumeroista.



**Varaosaluettelo**

No.	Spare Part	No.	Spare Part
1	Water Tank	13	Installation Box
2	Float meter sub-assy	14	Heat-exchange Equipment
3	Cover of drainage hole	15	Cover of drainage hole
4	Rear Case	16	Display Box
5	Water Tray	17	Guide Louver
6	Chassis Sub-assy	18	Front Grill
7	Castor	19	Stepping Motor
8	Electric Box Sub-Assy	20	Diversion Circle
9	Electric Controller Box Sub-Assy	21	Centrifugal Fan
10	Lower sealing plate	22	Fan Motor
11	Electric Box Cover	23	Propeller Housing
12	Filter Sub-Assy		

## Hävittäminen

Hävitä pakkausmateriaalit aina ympäristöä säästävällä tavalla ja voimassa olevien paikallisten määräysten mukaisesti.



Ylivivatun roskatynnyrin symboli vanhassa sähkö- tai elektroniikkalaitteessa on peräisin direktiivistä 2012/19/EU. Se tarkoittaa, ettei laitetta saa hävittää kotitalousjätteen mukana sen käyttöään lopussa. Lähellä sijaitseviin keräyspisteisiin voi maksutta palauttaa vanhoja sähkö- ja elektroniikkalaitteita. Osoitteet saat oman asuinpaikkakuntasi jäteneuvonnasta. Löydät lisätietoa monia EU-maita koskevista muista palautusmahdollisuuksista myös verkkosivuiltamme <https://hub.trotec.com/?id=45090>. Käänny muussa tapauksessa virallisen, omassa asuinmaassasi hyväksytyyn käytettyjen laitteiden kierrätysliikkeen puoleen.

Sähkö- ja elektroniikkaromun erillisen keräyksen tarkoituksena on mahdollistaa vanhojen laitteiden kierrätys ja kaikenlainen uusiokäyttö sekä estää laitteiden mahdollisesti sisältämien vaarallisten aineiden haitalliset vaikutukset ympäristölle ja ihmisten terveydelle hävittämisen yhteydessä.

Laitteessa olevan propaani-kylmäaineen hävittäminen on annettava tehtäväksi yritykselle, jolla on asiaankuuluva sertifiointi. Kylmäaine on hävitettävä asianmukaisesti kansallisia lakeja noudattaen (Euroopan jäteluettelo 160504).

Trotec GmbH

Grebener Str. 7  
D-52525 Heinsberg

☎ +49 2452 962-400

☎ +49 2452 962-200

✉ [info@trotec.com](mailto:info@trotec.com)

[www.trotec.com](http://www.trotec.com)