

SL

PREVOD IZVIRNIH NAVODIL
RAZVLAŽEVALNIK ZRAKA



Kazalo vsebine

Napotki k navodilam za obratovanje	2
Varnost.....	2
Informacije o napravi	5
Prevoz in skladiščenje.....	6
Sestava in začetek obratovanja	8
Uporaba.....	11
Dodatna oprema, ki jo je možno naročiti naknadno	12
Napake in motnje.....	12
Vzdrževanje.....	14
Tehnična priloga.....	16
Odstranjevanje.....	21
Izjava o skladnosti.....	21

Napotki k navodilam za obratovanje

Simboli



Nevarnost

Ta simbol opozarja na to, da obstaja nevarnost za življenje in zdravje oseb zaradi vnetljivega hladila.



Pozor! Električna

Ta simbol opozarja na to, da obstaja nevarnost za življenje in zdravje oseb zaradi električne napetosti.



Opozorilo

Ta signalna beseda označuje ogrožanje s srednjo stopnjo tveganja, ki, če tega se temu ne izognete, ima za posledico smrt ali resne telesne poškodbe.



Previdno

Ta signalna beseda označuje ogrožanje s nizko stopnjo tveganja, ki, če tega se temu ne izognete, ima za posledico manjše ali srednje telesne poškodbe.

Napotek

Ta signalna beseda opozarja na pomembne informacije (npr. na materialne škode), ne opozarja pa na ogrožanja.



Informacije

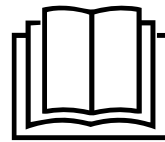
Napotek s tem simbolom vam pomaga pri hitrih in varnih izvedbah dela.



Upoštevajte navodilo

Napotki s tem simbolom vas opozarjajo na to, da je treba upoštevati navodila za obratovanje.

Trenutno verzijo teh navodil si lahko naložite s klikom na spodnjo povezavo:



TTK 655 S



<https://hub.trotec.com/?id=41430>

Varnost

Pred začetkom obratovanja/uporabo naprave skrbno preberite navodila in jih vedno shranite v neposredni bližini mesta postavitve oz. naprave!



Opozorilo

Preberite vse varnostne napotke in navodila.

Neupoštevanje varnostnih napotkov in navodil lahko povzroča električni udar, požar in/ali resne telesne poškodbe.

Shranite vse varnostne napotke in navadilo za kasnejšo uporabo.

- V okviru zahtev evropske norme (EN 60335-1).
To napravo lahko uporabijo otroci, ki so stari najmanj 8 letin osebe z zmanjšanimi fizičnimi, senzoričnimi ali mentalnimi sposobnostmi, ali ki nimajo dovolj izkušenj z ali znanja glede uporabe te naprave, če so nadzorovani ali bili poučeni o varni uporabi naprave in razumejo nevarnosti, ki lahko nastane pri delu s tem orodjem. Otroci se ne smejo igrati s to napravo. Otroci, ki niso nadzorovani, ne smejo izvajati čiščenja in vzdrževanja.
- V okviru zahtev mednarodne norme (IEC 60335-1):
Napravo ni namenjena za uporabo s strani oseb (vključno z otroci) z zmanjšanimi fizičnimi, senzoričnimi ali mentalnimi sposobnostmi, ali ki nimajo dovolj izkušenj z ali znanja glede uporabe te naprave, razen če jih nadzoruje za varnost pristojna oseba, ali če jih jim je ta oseba dala navodila k uporabi naprave. Otroke je treba nadzorovati, da je s tem zagotovljeno, da se ne igrajo z napravo.
- Ne obratujte naprave v prostorih ali na območjih, kjer obstaja nevarnost eksplozije in je ne postavite v takih prostorih.
- Naprave ne uporabljajte v agresivnem ozračju.
- Postavite napravo pokonci in stabilno na nosilno podlago.
- Potem ko ste končali mokro čiščenje na posodi, počakajte, da se posuši. Ne obratujte enote v mokrem stanju.

- Ne obratujte ali uporabite naprave z vlažnimi ali mokrimi rokami.
- Ne izpostavljajte naprave neposrednemu vodnemu curku.
- Naprave ne pokrivajte med delovanjem!
- Na napravo ne sedajte.
- Naprava ni igrača. Držite otroke in živali stran od naprave.
- Občasno nadzorujte napravo med delovanjem.
- Preverjajte pred vsakim začetkom uporabe naprave njene dodatke in priključne dele glede morebitnih poškodb. Ne uporabljajte defektnih naprav ali delov naprav.
- Zagotovite, da so vsi električni kabli, ki se nahajajo izven naprave, zaščiteni pred poškodbami (npr. zaradi živali). Nikoli ne uporabljajte naprave, če je poškodovan električni kabel ali omrežni priključek!
- Omrežni priključek mora ustrezati podatkom, navedenim v Tehnični prilogi.
- Vtaknite električni vtič v pravilno zavarovano vtičnico.
- Izberite podaljške priključnega omrežnega kabla glede na priključno moč naprave, dolžino kabla in namen uporabe. Podaljšek odvijte do konca. Preprečite električno preobremenitev.
- Nikoli ne uporabljajte naprave, če ste ugotovili poškodbe na omrežnem vtiču in omrežnem kablu.
Če je omrežni kabel te naprave poškodovan, ga mora zamenjati proizvajalec ali njegova servisna služba ali oseba z ustrežno kvalifikacijo, da ne bo prišlo do ogrožanja oseb. Defektni omrežni kabli predstavljajo resno nevarnost za zdravje.
- Pred začetkom vzdrževalnih del, negovanjem ali popravilom na napravi potegnite ven omrežni kabel iz omrežne vtičnice, tako da primete za omrežni vtič.
- Izklopite napravo in potegnite omrežni kabel iz omrežne vtičnice, če naprave ne uporabljate.
- Upoštevajte pri postavitvi najmanjša razdalja k stenam in predmetom ter pogoje za obratovanje in uskladiščenje skladno s Tehnično prilogo.
- Zagotovite, da sta dovod in odvod zraka prosta.
- Zagotovite, da sesalne strani ne ovirajo umazanija in odpadli predmeti.
- V napravo nikoli ne vtikajte predmetov ali okončin.
- Z naprave ne odstranjujte varnostnih oznak, nalepk ali etiket. Ohranite vse varnostne oznake, nalepke ali etikete v čitljivem stanju.
- Napravo prevažajte in prenašajte samo pokončno ter z izpraznjenim rezervoarjem za kondenzat ali izpustno cevjo.
- Pred skladiščenjem ali prevozom izpraznite nabrani kondenzat. Ne smete ga popiti. Obstaja nevarnost za zdravje!

- Uporabljajte samo originalne rezervne dele, sicer ni zagotovljeni funkcionalno in varnostno primerno obratovanje.



Varnostni napotki za naprave z gorljivimi hladilnimi sredstvi

- Napravo postavite samo v takih prostorih, v katerih se lahko zberejo eventualne izgube hladilne tekočine. Neprezračeni prostori, v katerih je naprava nameščena, obratuje ali je uskladiščena, morajo biti tako zgrajeni, da se ne naberejo eventualne izgube hladilne tekočine. Tako je mogoče preprečiti nevarnost požara ali eksplozije, ki lahko nastanejo zaradi električnih peči, štedilnikov ali drugih virov vnetišča, zaradi katerih pride do vžiga hladilnega sredstva.
- Napravo postavite samo v takih prostorih, v katerih ni virov vnetišča (npr. odprt plamen, vklopljen plinska naprava ali električni grelnik).
- Upoštevajte, da je hladilno sredstvo brez vonja.
- Napravo namestite samo skladno z državnimi določbami za namestitvev.
- Upoštevajte lokalne predpise.
- Upoštevajte nacionalne prepise za plin.
- Namestite, upravljajte in shranite napravo TTK 655 S samo v prostor s površino nad 4 m².
- Napravo shranite tako, da ne morejo nastajati mehanične poškodbe.
- Upoštevajte, da priključeni cevovodi ne smejo vsebovati vira vnetišča.
- R454C ima nizek potencial segrevanja ozračja (angl. Global warming potential, GWP) 146 in faktor škodljivosti za ozon (ODP) 0.
- Upoštevajte maksimalno polnilno količino hladilnega sredstva v tehničnih podatkih.
- Ne prebadajte in zažigajte ga.
- Za pospeševanje postopka odtajanja uporabljajte izključno samo sredstva, ki jih je priporočil izdelovalec.
- Vsak oseba, ki dela na krožnem krogotoku hladila, mora imeti dokazilo o usposobljenosti s strani industrijsko akreditirane ustanove, ki dokazuje njeno kompetenco glede varnega ravnanja s hladilnimi sredstvi na podlagi industriji znanemu postopku.
- Servisiranja je dovoljeno izvesti samo v skladu s proizvajalčevimi določili. Če je za vzdrževalna dela in popravila potrebna podpora drugih oseb, mora tista oseba, ki je usposobljena za področje ravnanja z vnetljivimi hladilnimi sredstvi, nadzorovati dela s hladilnimi sredstvi.

- Celoten obtok hladila ne potrebuje vzdrževanja in je hermetično zaprt sistem, ki ga smejo servisirati le strokovna podjetja za hladilno in klimatsko tehniko ali Trotec.

Uporaba v skladu z namembnostjo

Uporabljajte napravo samo za sušenje in razvlaževanje zraka v prostoru in upoštevajte pri tem tehnične podatke.

Za uporabo v skladu z namembnostjo velja:

- Razvlaževanje in sušenje:
 - Dnevna soba, spalnica ali kleti
 - počitniških hiš, bivalnih vozil
- Stalno ohranjanje suhega stanja v:
 - skladiščih, arhivih, laboratorijih, garažah
 - garderobah itd.

Predvidena napačna uporaba

- Naprave ne postavljajte na mokro ali poplavljeno podlago.
- Na napravo na polagajte predmetov, kot npr. oblačil.
- Naprave ne uporabljajte na prostem.
- Naprave se ne sme uporabljati v mokrih prostorih (npr. v pralnicah perila).
- Nikoli ne smete potopiti naprave v vodo.
- Na napravi so prepovedane samovoljne tehnične spremembe ter pri- ali predelave.
- Druga uporaba kot uporaba v skladu s svojim namenom«, velja kot razumno predvidena napačna uporaba.

Kvalificiranost osebja

Osebe, ki upravljajo to napravo:

- se morajo zavedati nevarnosti, ki nastanejo pri delu z električnimi napravami v vlažnem okolju,
- morajo prebrati in razumeti navodila za obratovanje, še zlasti pa poglavje Varnost.

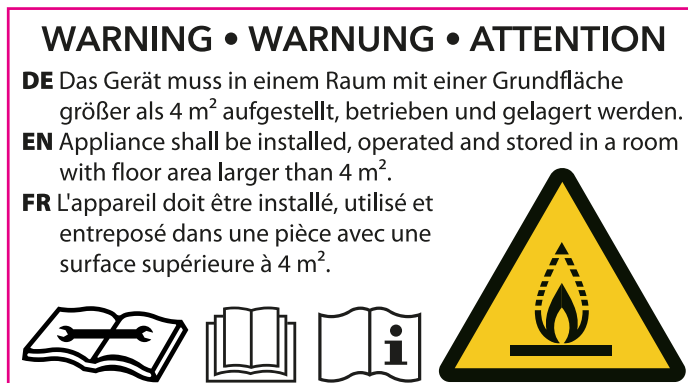
Vzdrževalna dela, ki zahtevajo odpiranje ohišja, smejo izvajati samo specialna podjetja za klimatizacijsko in hladilno tehniko ali podjetje Trotec.

Varnostni znaki in ploščice na napravi

Napotek

Z naprave ne odstranjujte varnostnih oznak, nalepk ali etiket. Ohranite vse varnostne oznake, nalepke ali etikete v čitljivem stanju.

Na napravi so nameščeni naslednji varnostni znaki in ploščice:



Naslednji napotek je v nemškem, angleškem in francoskem jeziku na napravi.

OPOZORILO

Napravo je treba postaviti, obratovati in shraniti v prostoru z osnovno ploskvijo, večje od 4 m².



Upoštevajte navodilo

Ta simbol opozarja nato, da je treba upoštevati navodila.



Upoštevajte navodila za popravila

Dela, ki so povezana z odstranjevanjem, vzdrževanjem in popravili na obtoku hladilnega sredstva smejo izvajati v skladu s proizvajalčevimi določili osebe, ki jih lahko dokažejo, da so za taka dela usposobljene. Ustrezna navodila za popravila lahko dobite pri proizvajalcu na povpraševanje.

Naslednji napotek je v nemškem in angleškem jeziku na napravi.

POZOR:

Naprava začne delovati šele po 3-5 minutah.

Druge nevarnosti



Nevarnost

Hladilno sredstvo R454C!

H221 – Vnetljivi plin.

H280 – Vsebuje plin pod tlakom; segrevanje lahko povzroči eksplozijo.

P210 – Hraniti ločeno od vročine/isker/odprtega ognja/vročih površin. Kajenje prepovedano.

P381 – Odstraniti vse vire vžiga, če je varno.

P403 – Hraniti na dobro prezračevanem mestu.



Pozor! Električna

Dela na električnih sklopih sme izvajati samo pooblaščen specializirano podjetje!



Pozor! Električna

Nevarnost električnega udara!

Naprava nima ustrezne vrste zaščite za uporabo v mokrih prostorih.

Obstaja nevarnost električnega udara!

Naprave nikoli ne uporabljajte v mokrih prostorih (npr. v kopalnicah in pralnicah perila) in jo nikoli ne potopite v vodo!



Pozor! Električna

Pred vsemi deli na napravi odstranite omrežni vtič iz vtičnice!

Električnega vtiča ne prijemajte z vlažnimi ali mokrimi rokami.

Potegnite omrežni kabel iz omrežne vtičnice, tako da primete za omrežni vtič.



Opozorilo

Naprava lahko povzroči nevarnosti, če jo uporabljajo nepoučene osebe ali zaradi uporabe v nasprotju z namembnostjo! Upoštevajte kvalificiranost osebja!



Opozorilo

Naprava ni igrača, zato je treba preprečiti, da pride v roke otrok.



Opozorilo

Nevarnost zadušitve!

Ne puščajte nemarno ležati embalažni material. Lahko bi postalo za otroke nevarna igrača.

Napotek

Ne obratujte naprave brez vstavljenega zračnega filtra pri vstopni strani zraka!

Brez zračnega filtra v enoti postane notranjost naprave močno onesnažena, zaradi tega se zmanjša kapaciteta in naprava se lahko poškoduje.

Ravnanje v sili

1. Izklopite napravo.
2. Napravo ločite od omrežnega napajanja. Potegnite omrežni kabel iz omrežne vtičnice, tako da primete za omrežni vtič.
3. Okvarjene naprave ne priključite spet v električno omrežje.

Informacije o napravi

Opis naprave

Naprava s pomočjo principa kondenzacije skrbi za samodejno razvlaževanje in sušenje zraka v prostorih.

Ventilator vsrka vlažen zrak pri vstopu zraka preko zračnega filtra, uparjalnika in zadaj ležečega kondenzatorja. Na hladnem uparjalniku se zrak ohladi pod rosišče. Vodna para v zraku se izrazi kot kondenzat oz. ivje na lamelah uparjalnika. Na kondenzatorju se razvlažen, ohlajen zrak rahlo segreje in je spet izpihnen. Tako pripravljen osušen zrak se spet pomeša z zrakom v prostoru. Zračna vlaga se zmanjša na mestu postavitve zaradi stalne cirkulacije sobne temperature skozi napravo.

Kondenzat potuje preko cevnega priključka pritrjene izpustne cevi za kondenzat iz naprave v zunanjo posodo ali odtok.

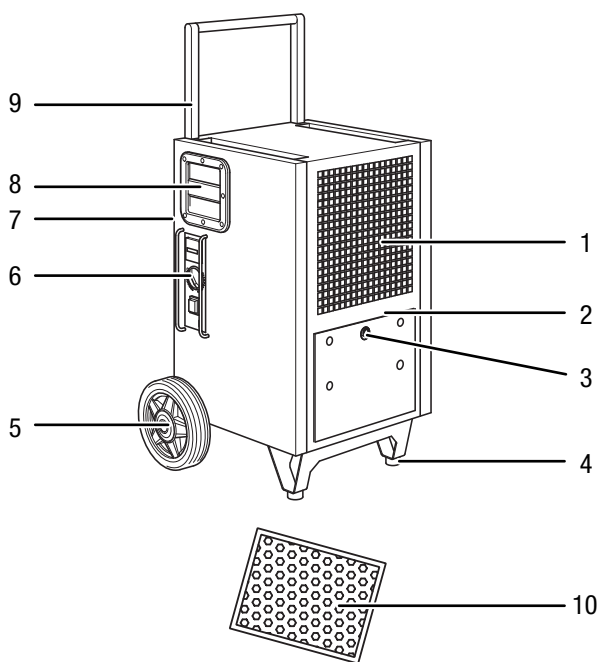
Po izbiri lahko odvajate kondenzirano vodo z nadgradljivo črpalko za odvajanje kondenzirane vode (glej poglavje Namestitve črpalke za odvajanje kondenzirane vode).

Za upravljanje in transport je naprava opremljena z izklopnim stikalom, števcem obratovnih ur, transportnim ročajem in transportnimi kolesi. Dve stojni nogi s gumeni blažilniki varujejo napravo pred samodejnim premikanjem.

Naprava omogoča znižanje relativne zračne vlage do pribl. 32 %. Zaradi oddajanja toplote med obratovanjem lahko sobna temperatura naraste za pribl. 1-4 °C.

Kompresor ima omejitve temperature, ki med drugim ščiti kompresorja pred pregretjem. Kompresor se samodejno izklopi, čim je prekoračena temperatura 35 °C.

Prestavitev naprave



Št.	Oznaka
1	Vstop zraka
2	Priključek za črpalke za odvod kondenzata po izbiri
3	Cevni priključek za odvodno cev za kondenzat
4	Podstavek
5	Transportno kolo
6	Element za upravljanje
7	Izpust zraka
8	Nosilni ročaj
9	Transportni ročaj
10	Zračni filter

Prevoz in skladiščenje

Napotek

Če boste nepravilno shranili ali premeščali napravo, se lahko poškoduje.

Upoštevajte informacije glede transportiranja in skladiščenja naprave.

Transport

Upoštevajte, da obstajajo morebitno dodatni transportni predpisi za naprave z vnetljivimi hladilnimi sredstvi Razpored opreme ali maksimalno število delov naprav, ki se smejo skupaj prevažati, je razvidno iz transportnih predpisov, ki jih je treba upoštevati.

Naprava ima za lažji prenos transportni ročaj ter transportna kolesa.

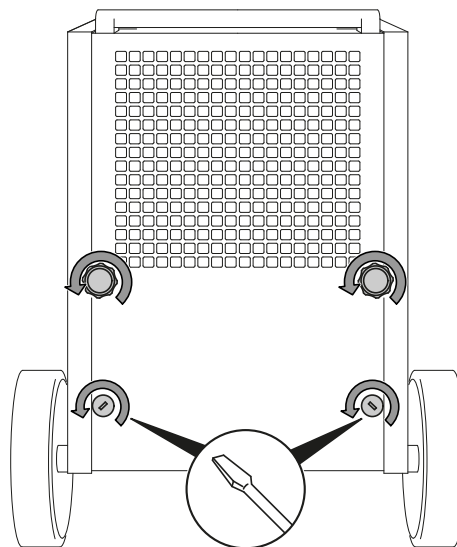
Pred vsakim transportom upoštevajte naslednje napotke:

- Izklopite napravo.
- Potegnite omrežni kabel iz omrežne vtičnice, tako da primete za omrežni vtič.
- Izpraznite ostali kondenzat iz naprave in izpustne gibke cevi za kondenzat (glej poglavje Vzdrževanje).
- Omrežnega kabla ne uporabljajte kot vlečno vrv.
- Premikajte napravo na kolesih samo na trdnih in ravnih površinah.

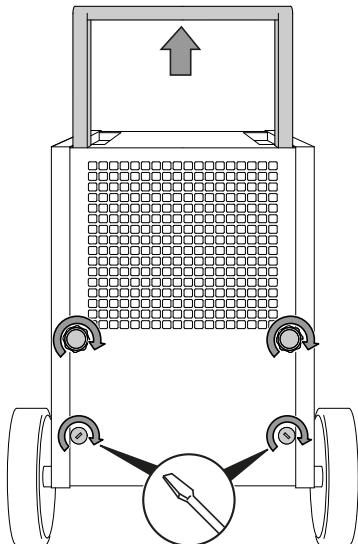
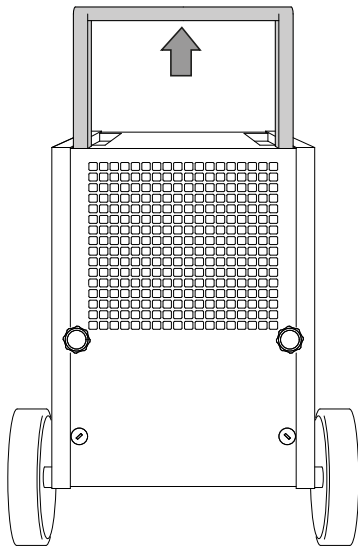
Napotek

Spodnja dva vijaka je treba odvit samo enkrat po odstranitvi embalaže naprave in vstaviti po premestitvi transportnega ročaja.

Transportni ročaj pri dostavi



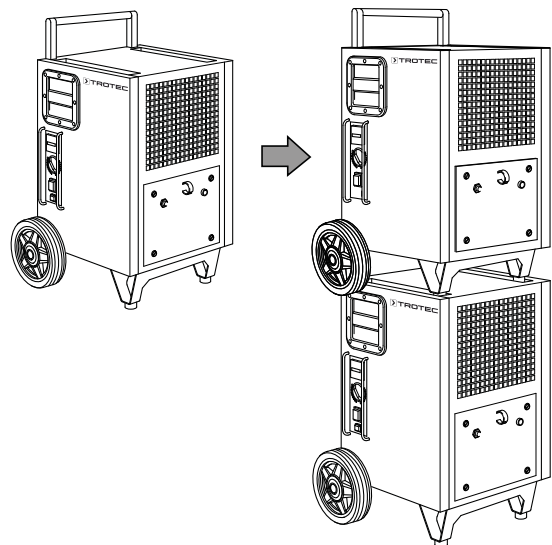
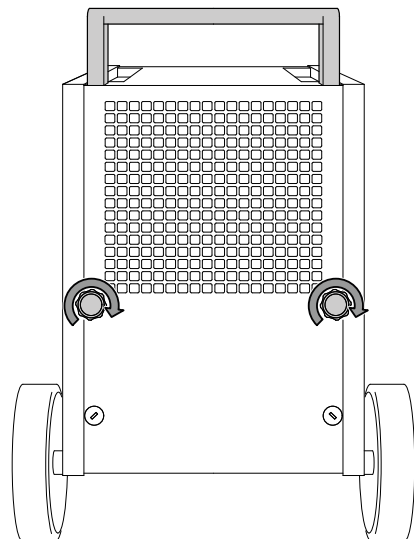
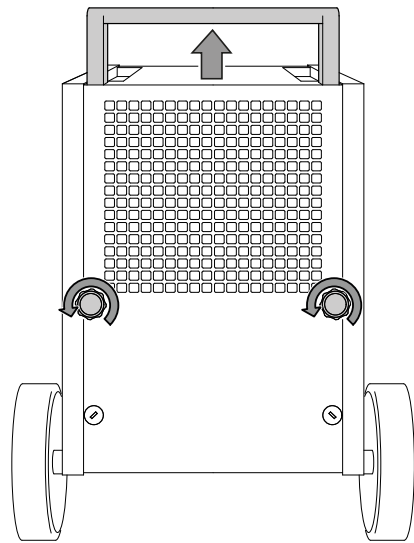
Transportni ročaj v transportnem položaju



Med transportom upoštevajte naslednje napotke:

- Primite transportni ročaj z obema rokama in nagnite napravo tako, da jo lahko pomikate z transportnimi kolesi.
- Premestite napravo na mesto uporabe.

Skladanje naprave



Po transportu upoštevajte naslednje napotke:

- Napravo po transportu postavite pokončno.

Skladiščenje

Upoštevajte naslednje napotke **pred** vsakim uskladiščenjem:

- Izpraznite ostali kondenzat iz naprave in izpustne gibke cevi za kondenzat (glej poglavje Vzdrževanje).
- Potegnite omrežni kabel iz omrežne vtičnice, tako da primete za omrežni vtič.
- Morebitne ostanke kondenzata je treba odtočiti.

V primeru neuporabe naprave upoštevajte naslednje pogoje skladiščenja:

- Shranite napravo samo v prostor s površino nad 4 m².
- Napravo hranite samo v takih prostorih, v katerih ni virov vnetišča (npr. odprt plamen, vklopljen plinska naprava ali električni grelnik).
- Shranite napravo na suhem mestu, zaščiteno pred zmrzaljo in toploto.
- Shranite napravo v pokončnem položaju na mestu, ki je zaščiten pred prahom in neposrednimi sončnimi žarki.
- Po potrebi zaščitite napravo po potrebi z ovojem za zaščito pred prahom.
- Drugih naprav ali predmetov ne postavljajte na napravo, sicer se lahko naprava poškoduje.

Sestava in začetek obratovanja

Obseg dobave

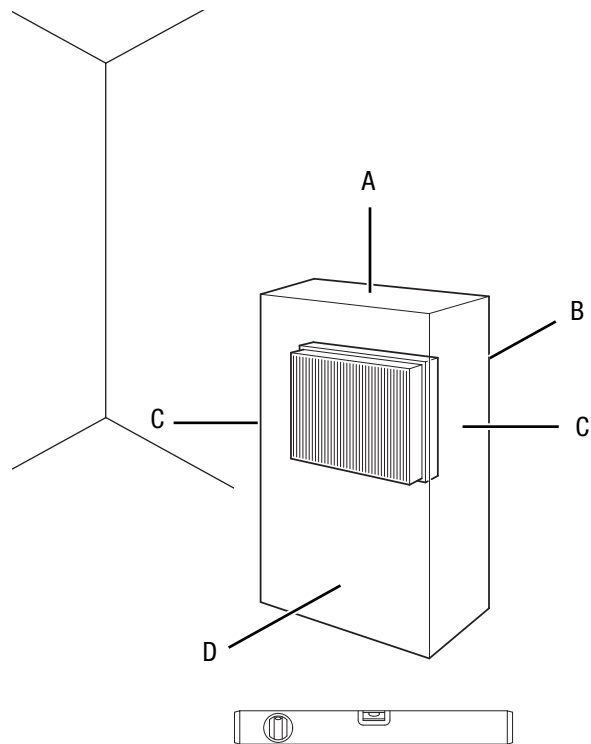
- 1 x naprava
- 1 x zračni filter
- 1 x izpustna gibka cev za kondenzat, premer 15 mm
- 1 x navodila

Razpakirajte napravo

1. Odprite karton in odstranite napravo.
2. Odstranite celotno embalažo z naprave.
3. Omrežni kabel popolnoma odvijte. Paziti je treba, da ostane omrežni kabel nepoškodovan, in ga med odvijanjem ne poškodujete.

Prvi zagon

Upoštevajte pri postavitvi naprave najmanjšo razdaljo k stenam in predmetom v skladu s poglavjem Tehnični prilogi.



- Pred ponovna vključitvi naprave v obratovanje preverite stanje omrežnega kabla. Če dvomite v njegovo brezhibno stanje, pokličite servisno službo.
- Napravo postavite samo v takih prostorih, v katerih se lahko zberejo eventualne izgube hladilne tekočine.
- Napravo postavite samo v takih prostorih, v katerih ni virov vnetišča (npr. odprt plamen, vklopljen plinska naprava ali električni grelnik).
- Postavite napravo pokonci in stabilno na nosilno podlago.
- Preprečite mesta spotikanja, ko polagate omrežni kabel ali druge električne kable, to velja še zlasti, ko postavljate napravo v sredini prostora. Uporabljajte kabelske mostičke.
- Zagotovite, da so kabelski podaljški popolnoma razviti oz. odviti.
- Pri postavitvi naprave upoštevajte zadostno oddaljenost od virov toplote.
- Pazite na to, da zavese ali drugi predmeti ne ovirajo zračnega toka.
- Pri postavitvi na mestu uporabe zavarujte napravo preko ustrezne naprave na diferenčni tok (zaščitno stikalo na diferenčni tok), ki ustreza predpisom.

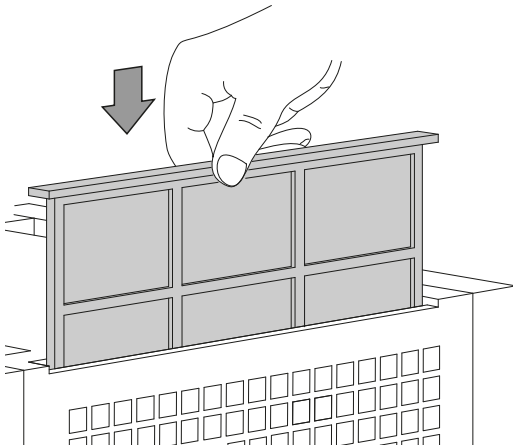
Vstavite zračni filter

Napotek

Ne obratujte naprave brez vstavljenega zračnega filtra pri vstopni strani zraka!

Brez zračnega filtra v enoti postane notranjost naprave močno onesnažena, zaradi tega se zmanjša kapaciteta in naprava se lahko poškoduje.

- Pred vklopom se prepričajte, da je nameščen zračni filter.



Namestitev črpalke za odvajanje kondenzirane vode (po izbiri)

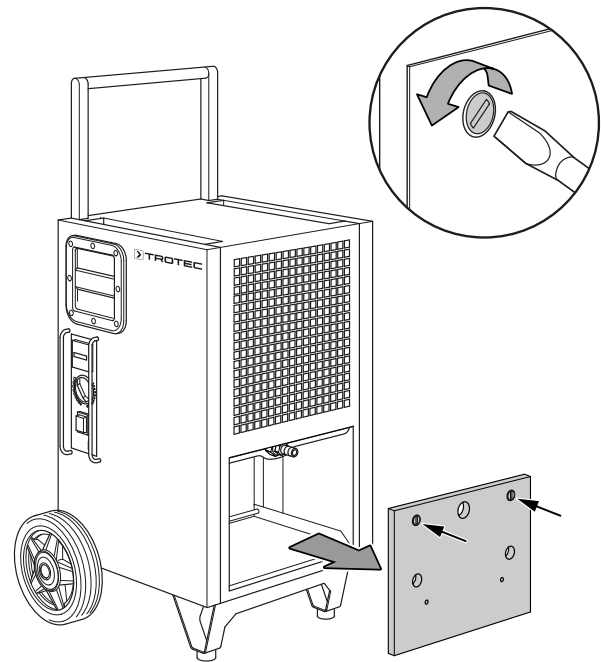


Informacije

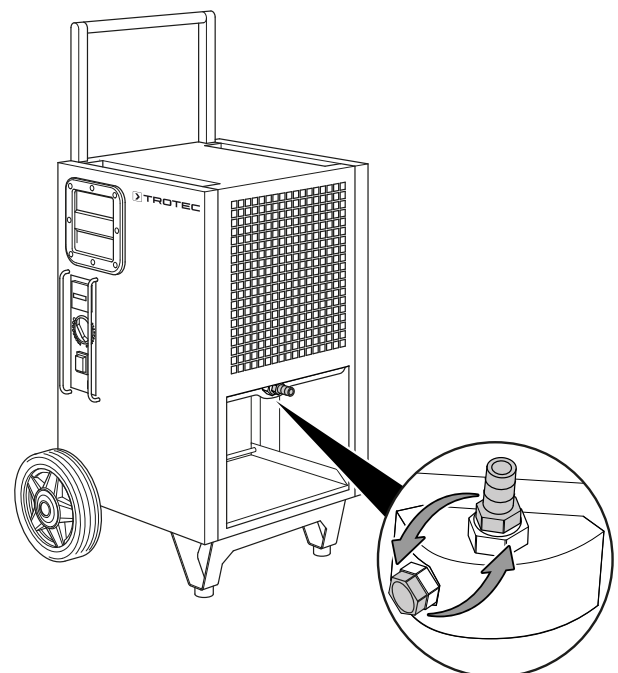
Obratujte napravo s črpalko za odvajanje kondenzirane vode preko vmesnika TTKwic-a skupaj z Qubom, če je Qube vedno vklopljen in pripravljen za obratovanje, da bo lahko črpalka naprej delovala.

Če notranja črpalka Qube ne črpa, lahko nabrana skondenzirana vodo v enoti Qube spet teče nazaj v dno skozi sesalno cev iz posode.

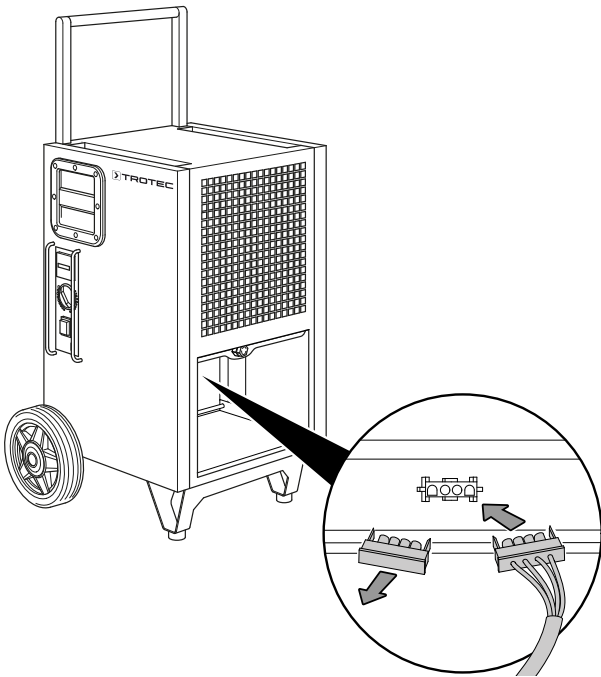
1.



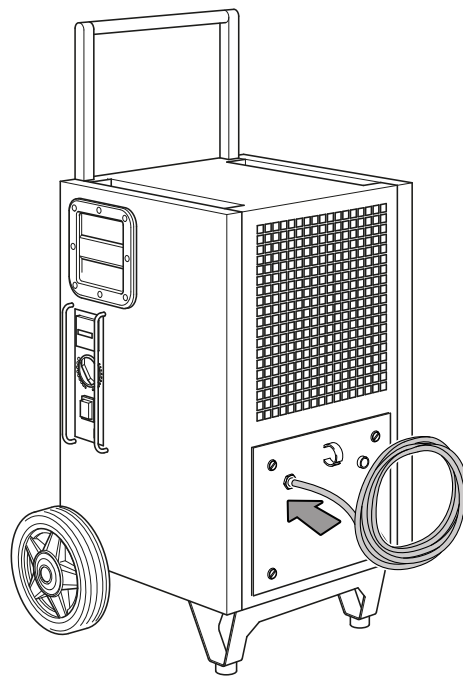
2.



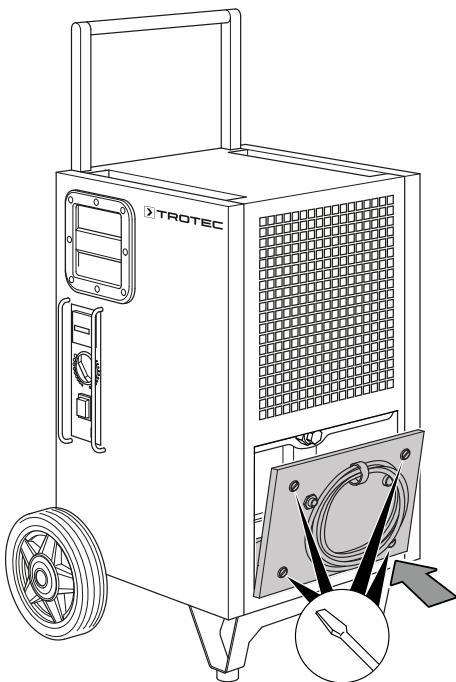
3.



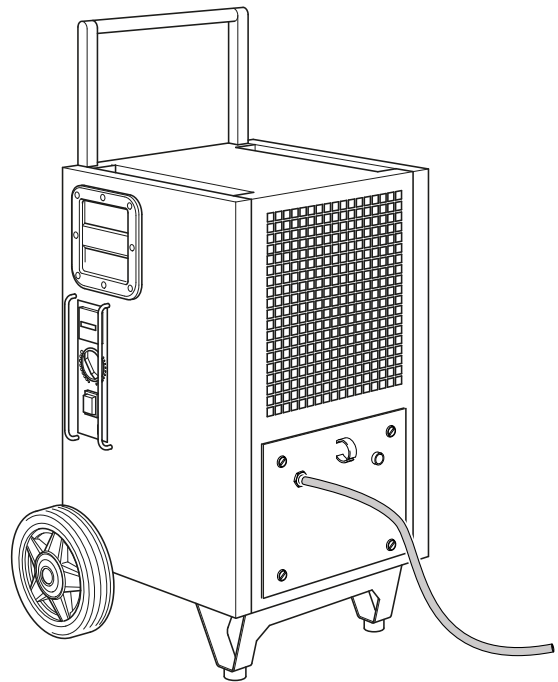
5.



4.



6.

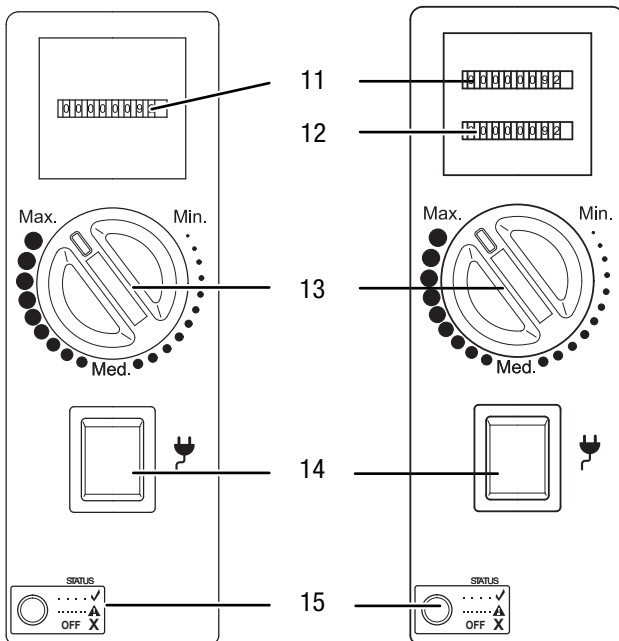


Priključite omrežni kabel

- Vtaknite električni vtič v pravilno zavarovano vtičnico.

Uporaba

Element za upravljanje



Št.	Oznaka	Pomen
11	Števec delovnih ur	Prikaz obratovalnih ur
12	Števec kilovatnih ur, z MID certifikatom (po izbiri)	Prikaz za porabo energije
13	Vrtljivo stikalo	Izbor relativne prostorske zračne vlage
14	Vklopno-izklopno stikalo	Vklop in izklop naprave; Sveti, ko je naprava vklopljena.
15	LED Stanje	Prikazuje obratovalno stanje in sporočila o napakah



Pozor! Električna

Nevarnost električnega udara!

Naprava nima ustrezne vrste zaščite za uporabo v mokrih prostorih.

Obstaja nevarnost električnega udara!

Naprave nikoli ne uporabljajte v mokrih prostorih (npr. v kopalnicah in pralnicah perila) in jo nikoli ne potopite v vodo!

Naprava je opcijsko dobavljiva z elementom upravljanja z binarnim števcem (glej sliko zgoraj desno). Dualni števec zajema obratovalne ure in porabo energije in je certificiran po MID (Direktiva 2004/22/ES Evropskega parlamenta in Sveta o merilnih instrumentih). Prikaz kWh je ob dostavi iz tovarne umerjena in se lahko uporablja za obračunavanje. V ta namen stopite v stik s svojim serviserjem za stranke podjetja Trotec.

LED Stanje (15) utripa enkrat na sekundo med običajnim obratovanjem. Če utripa hitreje ali trajno ali sploh ne zasveti, obstaja morda motnja, glej poglavje Napake in motnje.

Vklop naprave

Po tem, ko ste postavili napravo tako, kot je opisano v poglavju »Montaža ter začetek obratovanja«, in je pripravljena za obratovanje, jo lahko vklopite.



Informacije

Upoštevajte, da naprava deluje šele po treh do petih minutah po vsakem vklopu.



Informacije

Kompresor se vedno zažene z zamudo. To je zato, da ščiti kompresorja in podaljša njegovo življenjsko dobo. Ta zamuda je aktivna med obratovanjem higrostata. Če se poveča vlaga prostora, se kompresor vklopi šele po poteku časovne zamude, kar je nastavljivo preko predizbirnega stikala. Ventilator obratuje odvisno od kompresorja.

1. Zagotovite, da je odvodna cev za kondenzat pravilno priključena na napravo in da ni poškodovana.
2. Postavite dovolj veliko posodo (najmanj 20 litrov; priporočljivo je uporabiti 60-litrsko vedro za malto), poleg naprave in vstavite vanj konec cev. Redno preverjajte nivo polnjenja posode.
3. Zagotovite, da ima odvodna cev za kondenzat stalen naklon.
4. Vtaknite električni vtič v pravilno zavarovano vtičnico.
5. Vklopite napravo na omrežnem stikalu (14).
6. Prepričajte se, da je sveti omrežno stikalo (14).
7. Regulirajte vlažnost zraka v prostoru z vrtljivim stikalom (13).

Način obratovanja Trajno obratovanje

V trajnem obratovanju naprava suši zrak stalno in neodvisno od vsebnosti vlage. Za zagon stalnega obratovanja postavite vrtljivo stikalo (13) na Maks.

Samodejno odstranjevanje ledu

Če je temperatura prostora pod 11 °C, zamrzne uparjalnik med odstranjevanjem vlage. Naprava nato izvede samodejno odstranjevanje ledu. Čas odstranjevanja ledu je lahko različna.

- Ne izklopite naprave med potekom odstranitve ledu. Ne izvlecite električnega vtiča iz vtičnice.

Omejitev temperature (zaščita pred pregrevanjem)

Naprava je opremljena z omejitvijo temperature. Tako je npr. kompresor zaščiten pred pregrevanjem.

- Zgornja meja temperature: +35 °C +/- 2 °C
- Spodnja meja temperature: -3 °C +/- 2 °C

Če temperatura presega ali pade pod tema mejama, naprava samodejno izklopi kompresorja. Ta lastnost ščiti napravo pred preobremenitvijo, ker je naprava izjemno obremenjena pri visokih temperaturah in visoki ravni zračne vlage. Poleg tega sušenje pod takimi visokimi temperaturami ni več ekonomično in predstavlja nevarnost za inventar presuhega prostora. Prosimo, upoštevajte, da dela izklop z vklopna histerezo -2 °C.

Obratovanje črpalke za odvod kondenzata (po izbiri)

Napotek

Cevni adapter se nahaja v električni stikalni omari na levi strani.



Pozor! Električna

Vedno ločite črpalko za odvod kondenzata od vtične povezave, preden priključite črpalko. Ta postopek je treba izvesti pri ločenem električnem omrežju.

Sicer obstaja nevarnost električnega udara!

Po izbiri lahko odvajate kondenzirano vodo z nadgradljivo črpalko za odvod kondenzata (glej poglavje Dodatki, ki jih je možno naročiti naknadno). Z zmogljivostjo črpalke do 50 m in maksimalne višine črpanja 4 m lahko poteka stalno odvajanje kondenzata tudi preko več etaž.

Ustavitev obratovanja



Pozor! Električna

Električnega vtiča ne prijemajte z vlažnimi ali mokrimi rokami.

- Izklopite napravo.
- Potegnite omrežni kabel iz omrežne vtičnice, tako da primete za omrežni vtič.
- Očistite napravo skladno z navedbami v poglavju Vzdrževanje.
- Shranite napravo v skladu s poglavjem Transport in skladiščenje.

Dodatna oprema, ki jo je možno naročiti naknadno



Opozorilo

Uporabljajte samo dodatke in dodatne naprave, ki so navedene v navodilih.

Uporaba drugih orodij ali dodatkov, ki niso priporočena v navodilih, lahko pomeni nevarnost poškodb.

Oznaka	Številka dela
Zračni filter za TTK 655 S	7.160.000.009
Črpalka za odvod kondenzat, zunanja	6.100.003.030
Ščitnik	6.100.003.115
Dualni števec za število ur obratovanja in kilovatne ure	7.140.000.903

Napake in motnje

Med proizvodnjo je bilo večkrat preverjeno, ali naprava deluje brezhibno. Če bi se kljub temu pojavile motnje delovanja, preverite napravo po naslednjem seznamu.

Naprava se ne zažene:

- Preverite omrežni priključek.
- Preverite omrežni kabel in omrežni vtič glede poškodb.
- Preverite omrežno varovalko na mestu.
- Preverite temperaturo v prostoru. Upoštevajte dopustno delovno območje naprave v skladu s tehničnimi podatki.

Naprava deluje, vendar kondenzat ne nastaja:

- Preverite temperaturo v prostoru. Upoštevajte dopustno delovno območje naprave v skladu s tehničnimi podatki.
- Prepričajte se, da ustreza relativna prostorska zračna vlaga tehničnim podatkom.
- Preverite, ali je na zračnem filtru prisotna umazanija. Po potrebi očistite oz. zamenjajte zračni filter.
- Naprava izvaja po potrebi samodejno odstranitev ledu. Med samodejnim odstranjevanjem ledu ne poteka odstranjevanje vlage.
- Preverite zunanjo stran kondenzatorja glede onesnaženosti (glej poglavje Vzdrževanje). Naj vam strokovno podjetje očisti onesnažen kondenzator.

Naprava je glasna in vibrira:

- Prepričajte se, da naprava stoji pokonci in stabilno.

Kondenzat izteka:

- Preverite napravo glede netesnih mest.

Kompresor se ne zažene:

- Preverite temperaturo v prostoru. Upoštevajte dopustno delovno območje naprave v skladu s tehničnimi podatki.
- Preverite, ali se je sprožila zaščita proti pregrevanju kompresorja. Ločite napravo od električnega omrežja in počakajte 10 minut, da se ohladi, preden jo boste ponovno priključili na električno omrežje.
- Naprava izvaja po potrebi samodejno odstranitev ledu. Med samodejnim odstranjevanjem ledu ne poteka odstranjevanje vlage.

Naprava postane zelo topla, je glasna oz. izgubi moč:

- Preverite dovode zraka in zračni filter, ali je prisotna umazanija. Odstranite zunanjo umazanijo.
- Preverite zunanjo stran naprave glede onesnaženosti (glej poglavje Vzdrževanje). Naj vam strokovno podjetje za klimatizacijsko in hladilno tehniko ali Trotec očisti onesnaženo notranjost naprave.

Napotek

Počakajte najmanj 3 minute, preden ponovno vklopite napravo. Šele nato vklopite napravo.

Naprava po preverjanju ne deluje neoporečno:

Stopite v stik s servisno službo za stranke. Po potrebi dajte napravo na popravilo k specializiranemu podjetju za hladilno in klimatizacijsko tehniko ali podjetju Trotec.

Kode napake

Med obratovanjem lahko LED *stanja* (15) prikazuje naslednja stanja:

Sporočilo o motnji	Pomen	Odprava nepravilnosti
1-krat zasveti na sekundo	Normalno obratovanje	Odprava napake ni potrebno
5-krat zasveti na sekundo	Temperatura je nad ali pod mejo.	Temperatura mora biti znotraj mejah obratovne temperature, glej Tehnični podatki.
	Zračna vlaga je dosegla točko izklopa.	Naprava se spet samodejno vklopi, ko je presežena nastavljena zračna vlaga.
Trajno sveti Ne zasveti	Težava je splošnega značaja.	Prosimo, da stopite v stik s servisno službo za stranke.

Vzdrževanje

Intervali vzdrževanja

Interval vzdrževanja in nege	pred vsakim zagonom	po potrebi	najmanj vsaka 2 tedna	najmanj vsake 4 tedne	najmanj vsakih 6 mesecev	najmanj enkrat letno
Preverite sesalne in izpihovalne odprtine, ali so prisotni umazanija in tujki, po potrebi očistite	X			X		
Čiščenje zunanosti		X				X
Preglejte notranjost naprave, ali je vidna umazanija		X				X
Preverite zračni filter glede onesnaženosti in tujk in ga po potrebi očistite ali zamenjajte.	X		X			
Zamenjajte zračni filter					X	
Preverite morebitne poškodbe	X					
Preverite pritrdilne vijake		X				X
Poskusno obratovanje						X
Izpraznite posodo za kondenzat in/ali izpustno gibko cev		X				

Zapisnik nege in vzdrževanja

Tip naprave:

Številka naprave:

Interval vzdrževanja in nege	1	2	3	4	5	6	7	8	9	10	11	12	13	14	15	16
Preverite sesalne in izpihovalne odprtine, ali so prisotni umazanija in tujki, po potrebi očistite																
Čiščenje zunanosti																
Preglejte notranjost naprave, ali je vidna umazanija																
Preverite zračni filter glede onesnaženosti in tujk in ga po potrebi očistite ali zamenjajte.																
Zamenjajte zračni filter																
Preverite morebitne poškodbe																
Preverite pritrdilne vijake																
Poskusno obratovanje																
Izpraznite posodo za kondenzat in/ali izpustno gibko cev																
Opombe																

1. Datum: Podpis:	2. Datum: Podpis:	3. Datum: Podpis:	4. Datum: Podpis:
5. Datum: Podpis:	6. Datum: Podpis:	7. Datum: Podpis:	8. Datum: Podpis:
9. Datum: Podpis:	10. Datum: Podpis:	11. Datum: Podpis:	12. Datum: Podpis:
13. Datum: Podpis:	14. Datum: Podpis:	15. Datum: Podpis:	16. Datum: Podpis:

Oprava pred začetkom vzdrževanja



Pozor! Električna

Električnega vtiča ne prijemajte z vlažnimi ali mokrimi rokami.

- Izklopite napravo.
- Potegnite omrežni kabel iz omrežne vtičnice, tako da primete za omrežni vtič.



Pozor! Električna

Dejavnosti, ki zahtevajo odpiranje naprave, smejo izvajati samo pooblaščen strokovna podjetja ali Trotec.

Motorski kondenzator

Napotek

Po 10.000 ur obratovanja je treba zamenjati motorski kondenzator!

Obtok hladila



Nevarnost

Hladilno sredstvo R454C!

H221 – Vnetljivi plin.

H280 – Vsebuje plin pod tlakom; segrevanje lahko povzroči eksplozijo.

P210 – Hraniti ločeno od vročine/iskre/odprtega ognja/vročih površin. Kajenje prepovedano.

P381 – Odstraniti vse vire vžiga, če je varno.

P403 – Hraniti na dobro prezračevanem mestu.

- Celoten obtok hladila ne potrebuje vzdrževanja in je hermetično zaprt sistem, ki ga smejo servisirati le strokovna podjetja za hladilno in klimatsko tehniko ali Trotec.

Varnostni znaki in ploščice na napravi

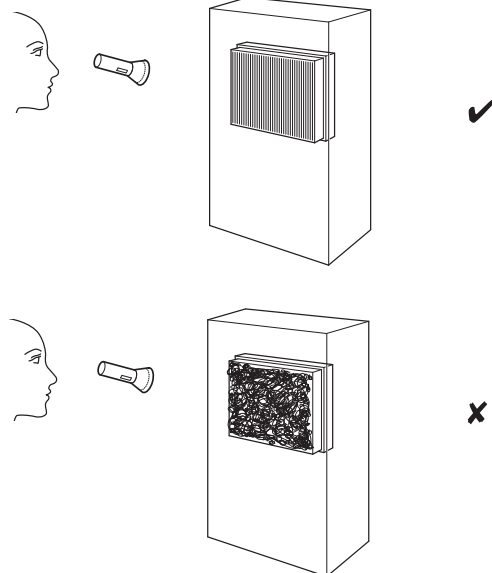
Redno preverjajte varnostne znake in ploščice na napravi. Obnovite neberljive varnostne znake!

Čiščenje ohišja

Očistite ohišje z navlaženo, mehko krpo, ki ne pušča vlaken. Pazite pri tem na to, da v ohišje ne vdre vlaga. Pazite na to, da ne pride vlaga v stik z električnimi komponentami. Ne uporabljajte agresivnih čistil, kot so npr. čistilni spreji, topila, čistila, ki vsebujejo alkohol ali abrazivna sredstva za vlaženje krpe.

Preglejte notranjost naprave, ali je vidna umazanija

1. Odstranite zračni filter.
2. Z žepno svetilko posvetite v odprtino naprave.
3. Preverite notranjost naprave, ali je prisotna umazanija.
4. Če vidite debelo plast prahu, naj vam notranji del naprave očisti strokovno podjetje za hlajenje in klimatizacijo ali Trotec.
5. Ponovno vstavite zračni filter.



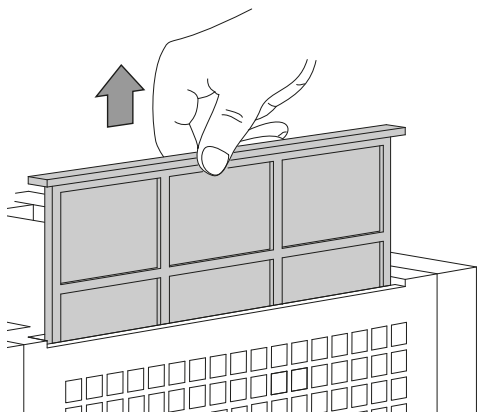
Očistite zračni filter

Napotek

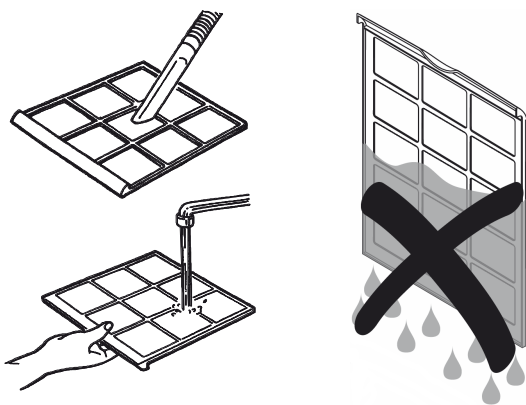
Prepričajte se, da zračni filter ni obrabljen niti poškodovan. Vogali in robovi zračnega filtra ne smejo biti deformirani in zaobljeni. Preden ponovno namestite zračni filter, se prepričajte, da je suh in nepoškodovan!

Ko je zračni filter onesnažen, ga je treba očisti. To se izraža npr. z zmanjšano zmogljivostjo (glej poglavje Napake in motnje).

1. Ostranite zračni filter iz naprave.



2. Očistite filter z mehko in rahlo navlaženo krpo, ki ne vsebuje volnenih dlak. Če je filter močno onesnažen, ga očistite s toplo vodo, ki je pomešana z nevtralnim čistilnim sredstvom.



3. Počakajte, da se filter popolnoma posuši. V napravo ne vstavljajte mokrega filtra!
4. Ponovno vstavite zračni filter v napravo.

Dela, ki so potrebna po zaključku vzdrževanja

Če nameravate še naprej uporabljati napravo:

- Ponovno priključite napravo tako, da vstavite omrežni vtič v omrežno vtičnico.

Če naprave ne boste uporabljali dalj časa:

- Shranite napravo v skladu s poglavjem Transport in skladiščenje.

Tehnična priloga

Tehnični podatki

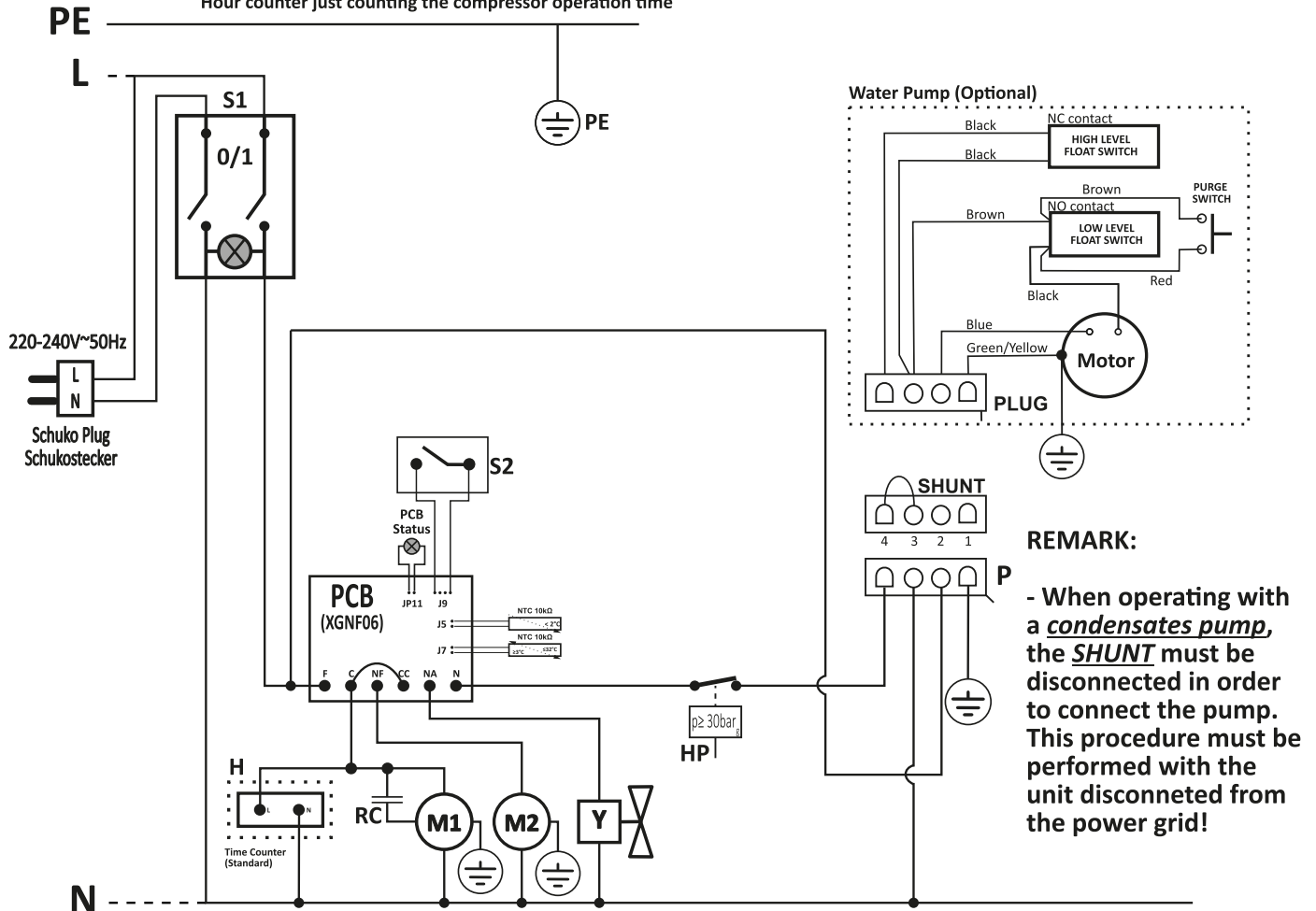
Parameter	Vrednost
Model	TTK 655 S
Zmogljivost razvlaževanja @ 30 °C / 80 % relativne vlage	91 l / 24 h
Delovno območje (temperatura)	5 °C - 32 °C
Delovno območje, (relativna zračna vlaga)	50 % - 90 % rel. vlaga
dopustni tlak maks.	3,0 MPa
Tlak na sesalni strani	0,6 MPa
Tlak na izstopni strani	2,8 MPa
Prostorninski zračni tok	1000 m ³ /h
Priključek na električno omrežje	220-240 V ~ 50 Hz
Zmogljivost, največ	2,1 kW
Stopnja zaščite	IPX0
Nazivni tok	9,5 A
Varovalka	-
Hladilno sredstvo	R454C
Količina hladilnega sredstva	1050 g
Faktor potenciala segrevanja ozračja	146
CO ₂ ekvivalent	0,15 t
Nivo zvočnega tlaka LpA (1 m; v skladu z DIN 45635-01-KL3)	56 dB(A)
Mere (dolžina x širina x višina)	620 x 515 x 858 mm
Minimalna razdalja k stenam in predmetom	A: zgoraj: 50 cm B: zadaj: 50 cm C: pri strani: 50 cm D: spredaj: 50 cm
Teža	55 kg

Shema vezja

S števcem obratovalnega časa

Wiring diagram with shunt & condensates pump (option) & pressure switch resetting the PCB

With the LED in JP11, the ambient temperature monitoring probe is active and in this mode a 3 min. delay is set during startup
Hour counter just counting the compressor operation time



REMARK:

- When operating with a condensates pump, the SHUNT must be disconnected in order to connect the pump. This procedure must be performed with the unit disconnected from the power grid!

PE – zaščitni vodnik

N – nevtralni vodnik

L – faza

S1 – glavno stikalo

S2 – mikrostikalo (pristnost posode)

M1 – kompresor

M2 – motor ventilatorja

Y – magnetni ventil za odtajanje

RC – obratovalni kondenzator motorja

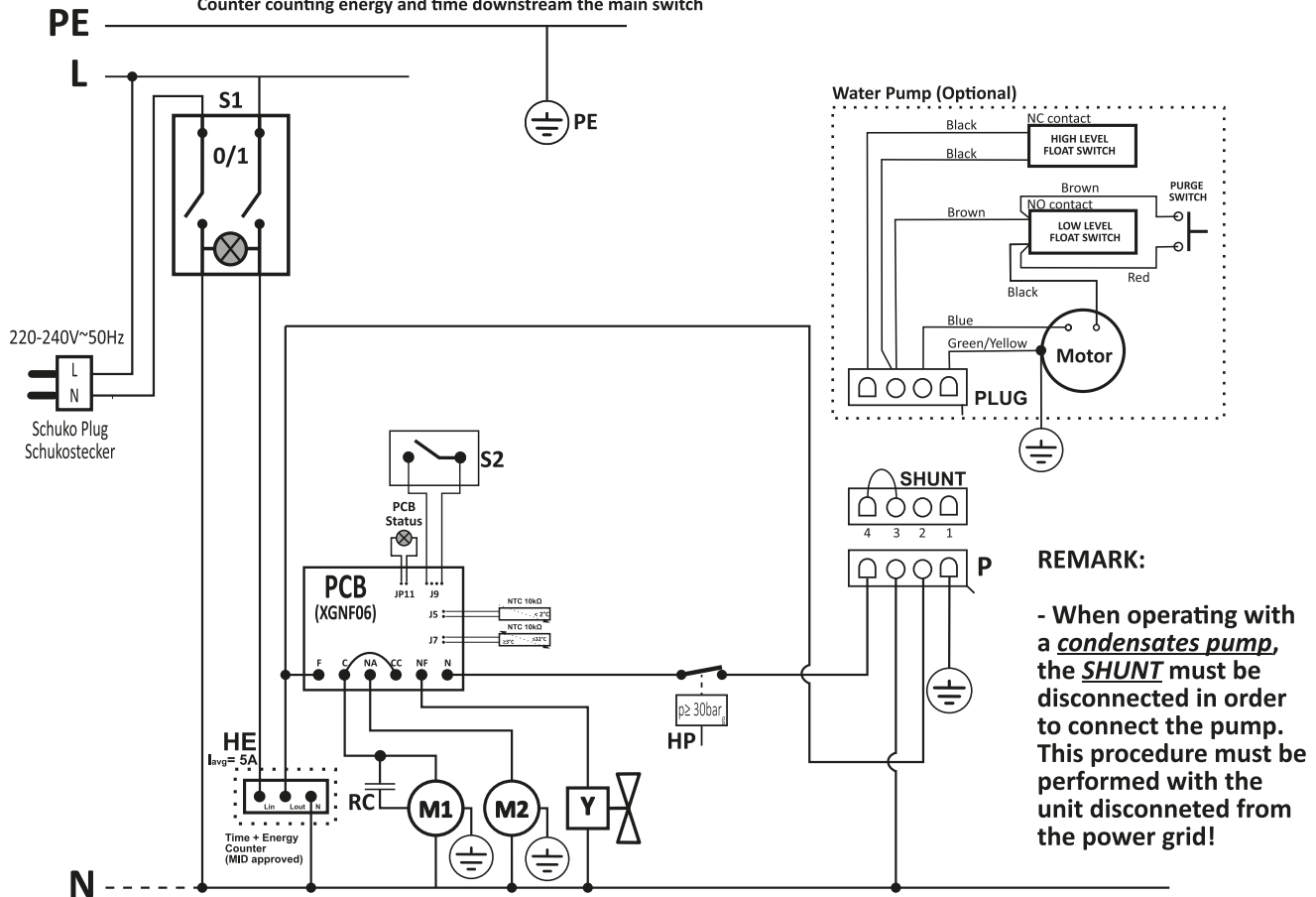
H – števec obratovalnih ur

P – vtičnica (črpalka za odvod kondenzata)

HP – visokotlačno stikalo

S števcem obratovalnega časa in števcem MID

Wiring diagram with shunt & condensates pump (option) & pressure switch resetting the PCB
 With the LED in JP11, the ambient temperature monitoring probe is active and in this mode a 3 min. delay is set during startup
 Counter counting energy and time downstream the main switch



REMARK:
 - When operating with a condensates pump, the **SHUNT** must be disconnected in order to connect the pump. This procedure must be performed with the unit disconnected from the power grid!

PE – zaščitni vodnik

N – nevtralni vodnik

L – faza

S1 – glavno stikalo

S2 – mikrostikalo (pristnost posode)

M1 – kompresor

M2 – motor ventilatorja

Y – magnetni ventil za odtajanje

RC – obratovalni kondenzator motorja

HE – števec obratovalnih ur in števec porabe energije (izbirno)

P – vtičnica (črpalka za odvod kondenzata)

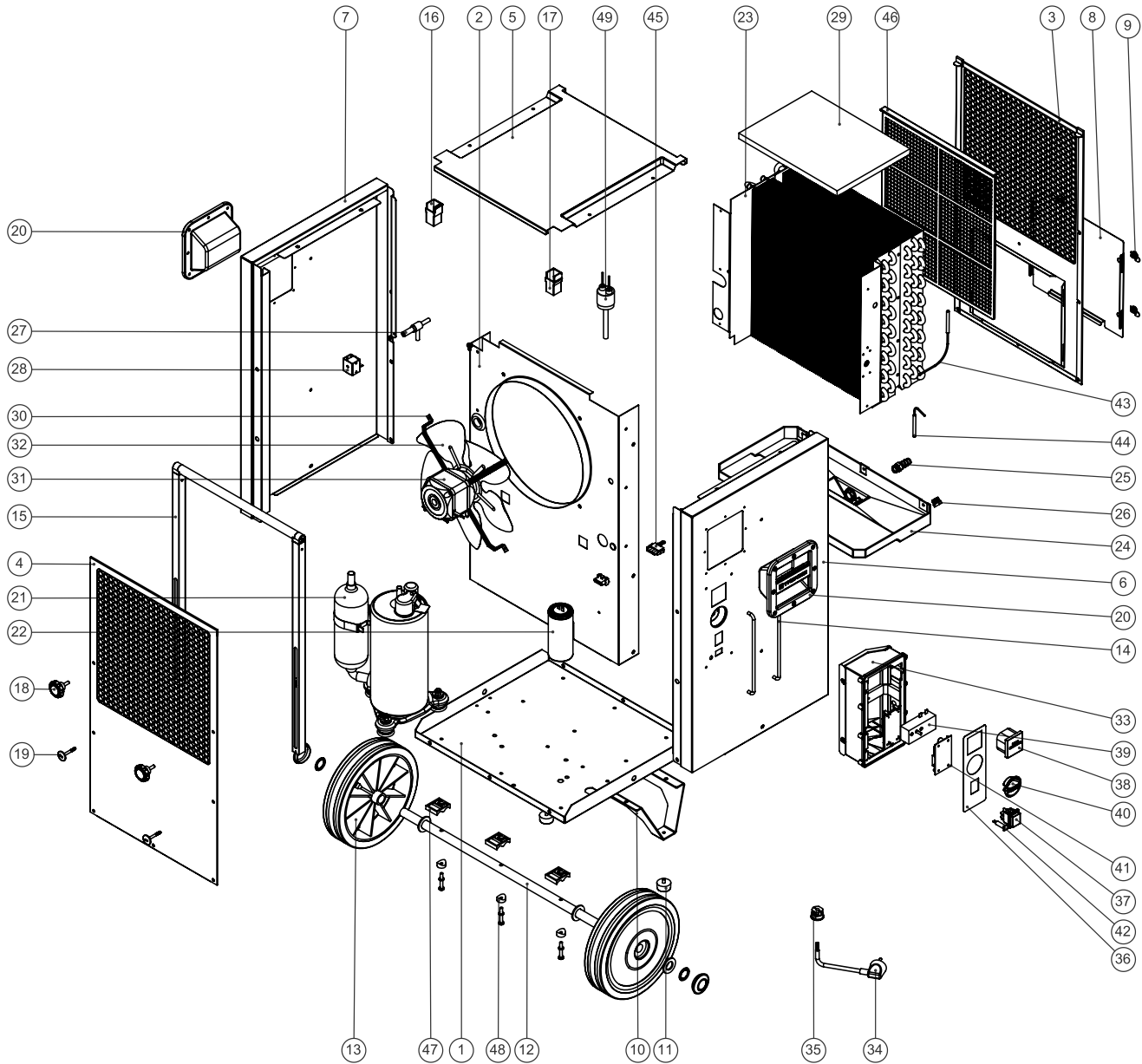
HP – visokotlačno stikalo

Eksplodzijska risba



Informacije

Pozicijske številke rezervnih delov se razlikujejo od pozicije številke komponent, ki so uporabljene v navodilih.



Seznam nadomestnih delov TTK 655 S

Št.	Rezervni del	Št.	Rezervni del	Št.	Rezervni del
1	Base plate	18	Star type knob	35	Cable gland
2	Structural element	19	Handle security pin	36	Control's panel sticker
3	Air inlet ventilation grid	20	Plastic handle	37	Main switch
4	Air outlet ventilation grid	21	Compressor	38	Time counter
5	Top plate	22	Running capacitor	39	Hygrostat
6	Control's side panel	23	Heat exchanger	40	Humidistat knob
7	Left side panel	24	Water pan	41	Electronic controller
8	Dummy panel for optional condensates pump	25	Hose fitting	42	Electronic controller status LED
9	1/4 turn lock	26	Hidraulic Plug	43	Defrost sensor
10	Structural foot	27	Defrost valve	44	Ambient temperature sensor
11	Rubber feet	28	Defrost valve coil	45	Shunt
12	Wheels' axe	29	Ventilation insulation foam	46	Ait filter
13	Wheel	30	Fan motor brackets	47	Axle's saddle
14	Control bars protection	31	Fan motor	48	Axle's saddle spacer
15	Handle	32	Fan blade	49	Pressure switch
16	Left tubular sliding guide	33	Control's box		
17	Right tubular sliding guide	34	Power supply cable		

Odstranjevanje

Embalažni material odstranite vedno na okolju prijazen način in skladno z lokalnimi predpisi za odstranjevanje.



Simbol s prečrtanim smetnjakom na stari električni ali elektronski napravi izvira od Direktive 2012/19/EU. Pomeni, da odslužene naprave ne smete vreči med gospodinjske odpadke. Za brezplačno vračanje imate v svoji bližini zbirna mesta za stare električne in elektronske naprave. Naslove si poskrbite od vaše mestne ali komunalne uprave. Za številne države EU se lahko na spletni strani <https://hub.trotec.com/?id=45090> pozanimate o nadaljnjih možnostih vračanja. V nasprotnem primeru se obrnite na uradno podjetje za odstranjevanje odpadkov, pooblaščen za vašo državo.

Namen ločenega zbiranja starih električnih in elektronskih naprav je recikliranje, ponovna uporaba snovi ali druge oblike recikliranje odsluženih naprav, s tem pa prispevate k preprečevanju negativnih posledic vplivov morebitnih nevarnih snovi, ki so v teh aparataturah, na okolju in človeško zdravje.

Naprava obratuje s fluoriranim toplogrednim plinom, ki je lahko nevarno za okolje in lahko prispeva k globalnemu segrevanju, če pride v atmosfero.

Več informacij je na tipski tablici.

Naj vam hladilo strokovno odstranijo v napravi v skladu z državnimi predpisi.

Izjava o skladnosti

Prevod izvirne izjave o skladnosti v smislu Direktive ES o strojih 2006/42/ES, Priloga II, 1. del; odsek A

S tem izjavlja proizvajalec Trotec GmbH & Co. KG, da je bil spodaj navedeni stroj načrtovan, konstruiran in izdelan v skladu z različico direktivo o strojih ES 2006/42/ES.

Model produkta / produkt: TTK 655 S
Tip produkta: razvlaževalnik zraka
Leto izdelave od dalje: 2022

Zadevne smernice EU:

- 2011/65/EU
- 2012/19/EU
- 2014/30/EU
- 2015/863/EU

Uporabljeni usklajeni standardi:

- EN 60335-1:2012
- EN 60335-1:2012/A15:2021
- EN 60335-2/-40:2003
- EN 60335-2-40:2003/A1:2006
- EN 60335-2-40:2003/A2:2009
- EN 60335-2-40:2003/A11:2004
- EN 60335-2-40:2003/A12:2005
- EN 60335-2-40:2003/A13:2012/AC:2013
- EN 60335-2-40:2003/AC:2006
- EN 60335-2-40:2003/AC:2010

Uporabljeni državni standardi in tehnične specifikacije:

- EN IEC 55014-1:2021
- EN IEC 55014-2:2021
- EN IEC 61000-3-2:2019
- EN IEC 61000-3-2:2019+A1:2021
- EN 60335-1:2012/A1:2019
- EN 60335-1:2012/A2:2019
- EN 60335-1:2012/A14:2019
- EN 61000-3-3:2013/A1:2019
- IEC 60335-1:2010
- IEC 60335-1:2010/A1:2013/A2:2016
- IEC 60335-2-40:2018
- IEC 61000-3-2:2018
- IEC 61000-3-2:2018/A1:2020
- IEC 61000-3-3:2013
- IEC 61000-3-3:2013/A1:2017
- IEC 61000-3-3:2013/A2:2021

Proizvajalec in ime pooblaščenca za tehnično dokumentacijo:

Trotec GmbH
Grebbener Straße 7, D-52525 Heinsberg
Telefon: +49 2452 962-400
E-pošta: info@trotec.de

Mesto in ime izdaje:
Heinsberg, 16.09.2022



Joachim Ludwig, poslovodja

Trotec GmbH

Grebener Str. 7
D-52525 Heinsberg

☎ +49 2452 962-400

☎ +49 2452 962-200

✉ info@trotec.com

www.trotec.com