

NO

OVERSETTELSE AV DEN
ORIGINALE
DRIFTSVEILEDNINGEN
LUFTAVFUKTER



Innholdsfortegnelse

Merknader til bruksanvisningen.....	2
Sikkerhet.....	2
Informasjon angående apparatet	5
Transport og lagring.....	6
Montering og igangsetting.....	8
Betjening.....	11
Tilbehør som kan etterbestilles	12
Feil og forstyrrelser	12
Vedlikehold	14
Teknisk vedlegg.....	16
Deponering.....	21
Samsvarserklæring	21

Merknader til bruksanvisningen

Symboler

**Fare**

Dette symbolet viser til at det er fare for personers liv og helse grunnet det brannfarlige kjølemiddelet.

**Advarsel mot elektrisk spenning**

Dette symbolet viser til at det er fare for personers liv og helse forbundet med elektrisk spenning.

**Advarsel**

Signalordet betegner en fare med middels risikograd som kan føre til dødsfall eller alvorlige personskader hvis den ikke unngås.

**Forsiktig**

Signalordet betegner en fare med lav risikograd som kan føre til lette eller middels personskader hvis den ikke unngås.

Instruks

Signalordet viser til viktig informasjon (f.eks. materielle skader), men ikke farer.

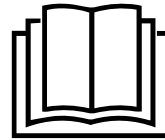
**Info**

Henvisninger med dette symbolet hjelper deg å utføre oppgavene dine på en rask og sikker måte.

**Følg bruksanvisningen**

Henvisninger med dette symbolet betyr at du må ta hensyn til bruksanvisningen.

Du kan laste ned den aktuelle versjonen av bruksanvisningen med følgende lenke:



TTK 655 S



<https://hub.trotec.com/?id=41430>

Sikkerhet

Les nøye igjennom denne anvisningen før igangsetting/ bruk av apparatet og oppbevar anvisningen i umiddelbar nærhet av stedet der apparatet brukes.

**Advarsel****Les alle sikkerhetsanvisninger og instruks.**

Dersom sikkerhetsanvisninger og anvisninger ikke overholdes, kan dette medføre elektrisk støt, brann og/ eller alvorlige skader.

Ta vare på alle sikkerhetsanvisninger og anvisninger for fremtidig bruk.

- Innenfor rammen av de europeiske standardkravene (EN 60335-1):
Dette apparatet kan benyttes av barn fra 8 år og oppover, samt personer med reduserte fysiske, sensoriske eller mentale evner, eller manglende erfaring og kunnskap. En forutsetning er at de er under tilsyn, eller har fått opplæring i sikker bruk av apparatet og forstår farene som kan oppstå ved bruken av dette. Barn skal ikke leke med apparatet. Rengjøring og vedlikehold skal ikke utføres av barn uten tilsyn.
- Innenfor rammen av de internasjonale standardkravene (EN 60335-1):
Dette apparatet er ikke beregnet for bruk av personer (inkludert barn) med reduserte fysiske, sensoriske eller mentale evner, eller manglende erfaring og kunnskap. Unntak kan gjøres dersom de er under tilsyn av en person som er ansvarlig for deres sikkerhet, eller dersom de har blitt instruert av denne personen, i hvordan enheten skal brukes. Barn bør være under tilsyn for å sikre at de ikke leker med apparatet. Barn skal være under oppsikt for å sikre at de ikke leker med apparatet.
- Ikke bruk apparatet i eksplosjonsfarlige rom eller områder og still det ikke opp i slike omgivelser.
- Ikke bruk apparatet i aggressiv atmosfære.
- Plasser apparatet stående og stabilt på et trygt underlag.

- La apparatet tørke etter fuktig rengjøring. Ikke benytt apparatet når det er vått.
- Apparatet må ikke brukes eller betjenes med fuktige eller våte hender.
- Ikke utsett apparatet for direkte vannstråling.
- Ikke dekk apparatet til under drift.
- Ikke sitt på apparatet.
- Apparatet er ikke et leketøy. Hold barn og husdyr unna.
- Se til enheten fra tid til annen under drift.
- Kontroller apparatet, tilbehør og tilkoblede deler for mulige skader før hver bruk. Ikke benytt defekte apparater eller deler.
- Påse at alle elektriske ledninger som befinner seg utenfor apparatet, er beskyttet mot skader (f.eks. fra dyr). Ikke bruk apparatet dersom strømledninger eller støpselet er skadet!
- Strømtilkoblingen må stemme overens med opplysningene i det tekniske vedlegget.
- Sett nettstøpselet inn i en forskriftsmessig jordet stikkontakt.
- Ta hensyn til apparatets effekt, ledningslengden og bruksformålet når du velger skjøteledning. Skjøteledningen må vikles helt ut. Unngå elektrisk overbelastning.
- Ikke bruk apparatet dersom du oppdager skader på stikkontakt og kabler.
Hvis strømledningen til dette apparatet blir skadet, må den skiftes ut av produsenten eller dennes kundeservice eller en lignende kvalifisert person for å unngå farer.
Defekte strømledninger kan utgjøre en alvorlig helsefare!
- Hold i støpselet, ikke ledningen, når du kobler apparatet fra strømmettet. Husk å koble apparatet fra strømmettet før du utfører vedlikehold, pleie eller reparasjoner.
- Slå av apparatet og trekk støpselet ut av strømuttaket når du ikke bruker apparatet.
- Ved oppstilling av apparatet må man ta hensyn til minimumsavstandene til vegger og gjenstander samt lager- og driftsbetingelsene iht. det tekniske vedlegget.
- Påse at både luftinntak og luftutløp er fri.
- Påse at inntakssiden alltid er fri for smuss og løse gjenstander.
- Stikk aldri gjenstander eller legemsdeler inn i apparatet.
- Ikke fjern noen sikkerhetsmerker, klistremerker eller etiketter fra apparatet. Hold alle sikkerhetsmerker, klistremerker og etiketter i lesbar stand.
- Apparatet må kun transporteres i stående posisjon og med tom kondensbeholder eller kondensslange.
- Før lagring eller transport må alt kondensvann tømmes. Ikke drikk det. Det er helsefarlig!

- Bruk kun originale reservedeler. Ellers har du ingen garanti for feilfri og sikker drift.



Sikkerhetsanvisninger for apparater med antennelig kjølemiddel

- Plasser apparatet kun i rom der kjølemidler som eventuelt lekker ut, ikke kan samle seg opp. I rom uten ventilasjon der apparatet installeres, drives eller lagres, må være konstruert på en slik måte at eventuelle kjølemidler som lekker ut, ikke kumuleres. På denne måten kan du forhindre brann- og eksplosjonsfare som oppstår ved at kjølemidler antennes grunnet tenning av elektroovner, komfyrer eller andre antennelseskilder.
- Plasser apparatet kun i rom der det ikke finnes tenningskilder (f.eks. åpen ild, gassdrevne apparater i drift eller et elektrisk varmeapparat).
- Vær oppmerksom på at kjølemiddelet er luktfritt.
- Installer apparatet på en måte som samsvarer med nasjonale lover og forskrifter.
- Overhold lokale forskrifter.
- Følg nasjonale gassforskrifter.
- Apparatet TTK 655 S skal kun installeres, brukes og lagres i rom som er større enn 4 m².
- Oppbevar apparatet slik at det ikke kan oppstå mekaniske skader.
- Vær oppmerksom på at tilkoblede rørledninger ikke skal inneholde antennelseskilder.
- R454C har et lavt GWP (Global Warming Potential) på 146 og et ODP (ozone depletion potential) på 0.
- Ta hensyn til apparatets maksimale påfyllingsnivå for kjølemiddel iht. de tekniske spesifikasjonene.
- Ikke bor gjennom eller svi.
- Ikke bruk andre midler enn de som er anbefalt av produsenten for å akselerere avrimingsprosessen.
- Alle personer som arbeider med kjølemiddelkretsløpet skal være autorisert av en industri-akkreditert instans og kunne fremvise bevis på kompetanse i sikker omgang med kjølemidler med en metode som er anerkjent innen industrien.
- Service må kun utføres i henhold til produsentens anvisninger. Dersom vedlikehold og reparasjoner krever hjelp fra flere personer, skal arbeidet kontinuerlig overvåkes av en person som har fått opplæring i omgang med brennbare kjølemidler.
- Hele kjølemiddelkretsløpet er et vedlikeholdsfritt, hermetisk lukket system, og skal kun vedlikeholdes eller repareres av et fagverksted for kulde- og klimateknikk eller Trotec.

Riktig bruk

Apparatet må kun brukes til tørking og avfukking av romluft. De tekniske dataene må overholdes.

Forskriftsmessig bruk innebærer:

- luftavfukking og tørking av:
 - Oppholds-, sove- og kjellerrom
 - Fritidsboliger, campingvogner
- kontinuerlig tørking av:
 - lagre, arkiver, laboratorier, garasjer
 - Garderober osv.

Forutsigbar feil bruk

- Ikke still apparatet på vått eller oversvømt underlag.
- Ikke legg gjenstander, som f.eks. klær, på apparatet.
- Ikke bruk apparatet utendørs.
- Dette apparatet skal ikke brukes i våtrom (f.eks. i vaskerom).
- Ikke hold apparatet under vann.
- Ikke foreta byggetekniske endringer eller på- eller ombygging av apparatet på egen hånd.
- Annen bruk enn riktig bruk regnes som sannsynlig og forutsigbar feil bruk.

Personalkvalifikasjoner

Personene som bruker dette apparatet, må:

- være bevisst angående farene som kan oppstå ved arbeid med elektriske apparater i fuktig omgivelse.
- ha lest og forstått bruksanvisningen og spesielt kapittelet om sikkerhet.

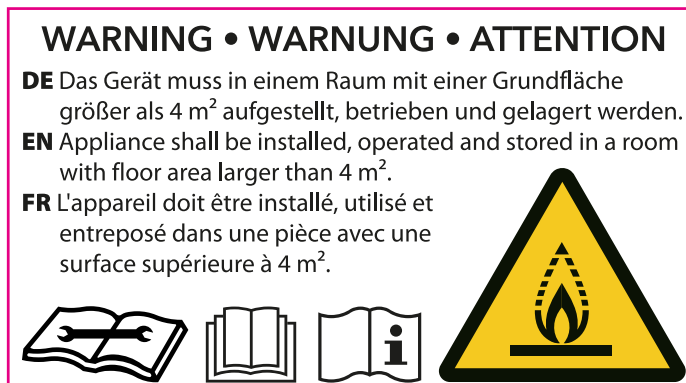
Vedlikeholdsoppgaver som krever at apparatet åpnes skal kun utføres av fagverksteder for kjøle- og klimateknikk eller av Trotec.

Sikkerhetsmerking og skilt på apparatet

Instruks

Ikke fjern noen sikkerhetsmerker, klistremerker eller etiketter fra apparatet. Hold alle sikkerhetsmerker, klistremerker og etiketter i lesbar stand.

Følgende sikkerhetsmerking og skilt er festet på apparatet:



Følgende merknad finnes på tysk, engelsk og fransk på apparatet.

ADVARSEL

Apparatet må oppstille, drives og lagres i rom med grunnflate større enn 4 m².



Følg bruksanvisningen

Dette symbolet gjør oppmerksom på at du må følge bruksanvisningen.



Følg reparasjonsanvisningen

Kassering, vedlikehold og reparasjoner på kjølemiddelkretsløpet må kun utføres av kvalifiserte personer og i henhold til produsentens anvisninger. Reparasjonsanvisninger fra produsenten fås på forespørsel.

Følgende merknad finnes på tysk og engelsk på apparatet.

OBS:

Apparatet starter først etter 3-5 minutter.

Resterende farer



Fare

Kjølemiddel R454C!

H221 – Brannfarlig gass.

H280 – Inneholder gass under trykk; kan eksplodere ved oppvarming.

P210 – hold avstand til varme overflater, gnister, åpen ild samt andre antennelseskilder. Ikke røyk.

P381 – fjern alle antennelseskilder hvis det er mulig uten risiko.

P403 – oppbevares på et sted med god ventilasjon.



Advarsel mot elektrisk spenning

Arbeid på de elektriske komponentene må kun utføres av et autorisert fagfirma!



Advarsel mot elektrisk spenning

Fare for elektrisk støt!

Apparatet har ikke tilsvarende beskyttelsesgrad for bruk i våtrom.

Det er fare for elektrisk støt!

Ikke bruk apparatet i våtrom (f.eks. bad og vaskerom).

Apparatet skal ikke dypes i vann!



Advarsel mot elektrisk spenning

Før alt arbeid på apparatet må man trekke støpselet ut av strømuttaket!

Ikke ta på støpselet med fuktige eller våte hender.

Hold alltid i støpselet når du trekker ut kontakten.



Advarsel

Det kan utgå farer fra dette apparatet hvis det brukes på feil måte av personer som ikke er opplært i bruken av apparatet. Ta hensyn til personalkvalifikasjonene!



Advarsel

Apparatet er ikke et leketøy og må oppbevares utilgjengelig for barn.



Advarsel

Kvelningsfare!

Ikke la emballasjen ligge strødd rundt. Den kan være et farlig leketøy for barn.

Instruks

Ikke bruk apparatet uten at luftfilteret er satt inn ved luftinntaket!

Uten luftfilter blir apparatets indre deler tilsmusset, noe som kan redusere effekten og føre til skader på apparatet.

Adferd i nødstilfeller

1. Slå av apparatet.
2. Koble apparatet fra strømmen: Hold alltid i støpselet når du trekker ut kontakten.
3. Et defekt apparat må ikke kobles til strømuttak.

Informasjon angående apparatet

Beskrivelse av apparatet

Ved hjelp av kondenseringsprinsippet sørger apparatet for en automatisk luftavfukting i rommet.

Ventilatoren suger den fuktige romluften inn i luftinntaket via luftfilteret, fordamperen og kondensatoren bak. På den kalde fordamperen avkjøles romluften til under duggpunktet.

Vanndampen som er i luften setter seg som kondens hhv. rim på fordamperlamellene. I kondensatoren varmes den avfuktede, nedkjølte luften noe opp før den blåses ut igjen. Den behandlede, tørkede luften blander seg med romluften. På grunn av den kontinuerlige romluftsirkulasjonen gjennom apparatet reduseres luftfuktigheten i oppstillingsrommet.

Kondensen transporteres ut av apparatet og ned i en ekstern beholder eller avløp via kondenstappeslangen som er festet til slangetilkoblingen.

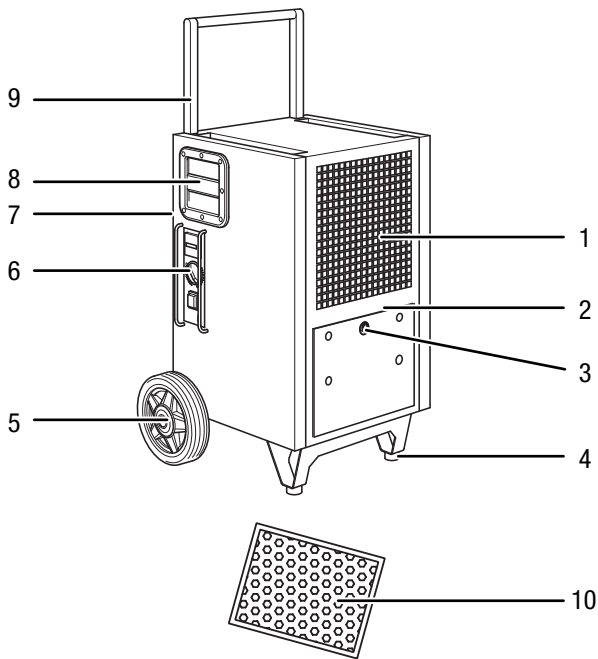
Alternativt kan det kondenserte vannet føres ut av apparatet ved hjelp av en kondenspumpe som kan monteres i ettertid (se kapittelet Installasjon av kondenspumpen).

Apparatet er utstyrt med en På-/av-bryter, en driftstimeteller, et transporthåndtak og transporthjul for betjening og transport. To føtter med gummibuffere sørger for at apparatet ikke ruller bort.

Apparatet kan redusere den relative luftfuktigheten til ca. 32 %. På grunn av varmeutstrålingen som oppstår under driften, kan romtemperaturen stige med ca. 1-4 °C.

Kompressoren har en temperaturbegrensning som blant annet beskytter kompressoren mot overoppheting. Kompressoren kobles automatisk ut hvis den overskrider en temperatur på 35 °C.

Presentasjon av apparatet



Nr.	Betegnelse
1	Luftinntak
2	Tilkobling for kondenspumpe (ekstrautstyr)
3	Slangetilkobling for kondenstappeslange
4	Fot
5	Transporthjul
6	Betjeningsselement
7	Luftutløp
8	Bærehåndtak
9	Transporthåndtak
10	Luftfilter

Transport og lagring

Instruks

Hvis apparatet lagres eller transporteres feil, kan det bli skadet.

Ta hensyn til informasjonen om transport og lagring av apparatet.

Transport

Vær oppmerksom på at det ev. finnes ekstra transportforskrifter apparater med brennbare kjølemidler. Plassering av utstyr og det maksimale antallet apparatdeler som kan transporteres samtidig, finner du i de gjeldende transportforskriftene.

Apparatet er utstyrt med håndtak og transporthjul for at det skal være lett å transportere.

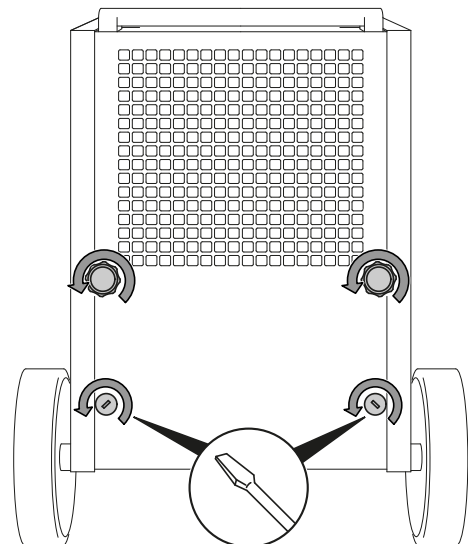
Ta hensyn til følgende instruksjoner **før** hver transport:

- Slå av apparatet.
- Hold alltid i støpselet når du trekker ut kontakten.
- Tøm resten av kondensvannet ut av apparatet og kondensutløpsslengen (se kapittelet Vedlikehold).
- Ikke bruk strømledningen som trekksnor.
- Rull apparatet kun på stabile og jevne overflater.

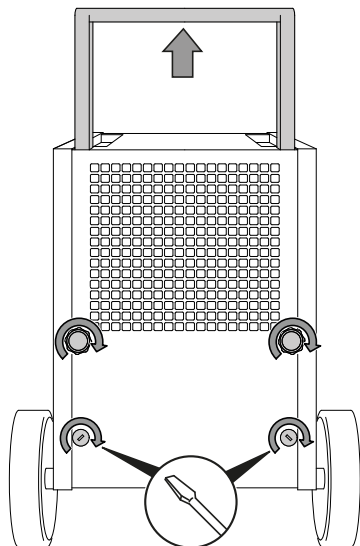
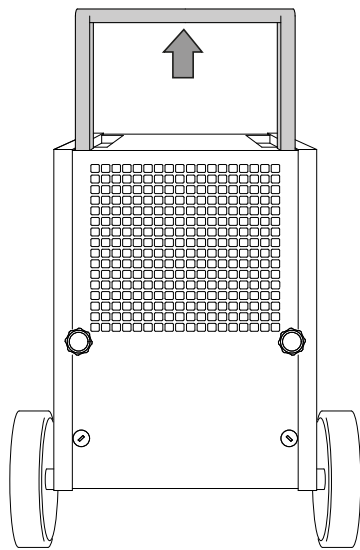
Instruks

De to nedre skruene må kun skrues ut en gang etter at apparatet er pakket ut og settes inn igjen etter at transporthåndtaket er justert.

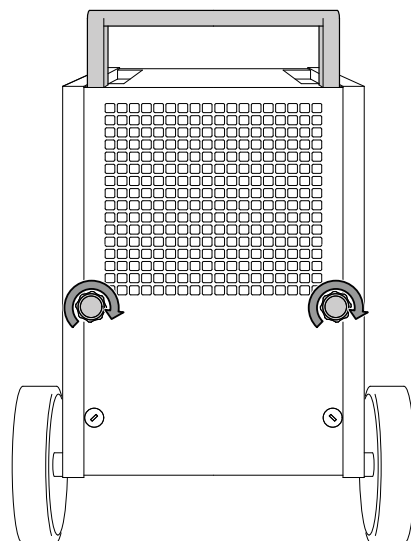
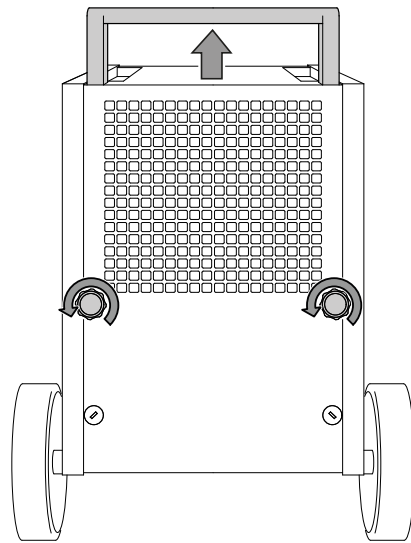
Transporthåndtak ved utleveringen



Transporthåndtak i transportstilling

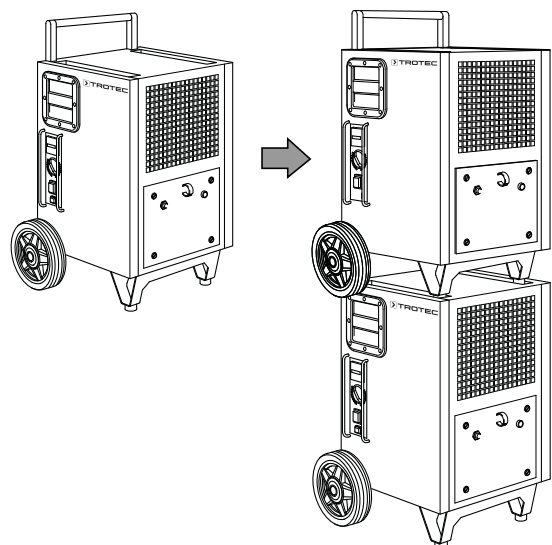


Stable apparatet



Ta hensyn til følgende instruksjer **under** transport:

- Hold transporthåndtaket med begge hender og vipp apparatet slik at du kan kjøre det med transporthjulene.
- Transporter apparatet til stedet det skal benyttes.



Ta hensyn til følgende informasjoner **etter** hver transport:

- Still apparatet i stående posisjon når transporten er avsluttet.

Lagring

Ta hensyn til følgende instruksjoner **før** hver lagring:

- Tøm resten av kondensvannet ut av apparatet og kondensutløpslangen (se kapitlet Vedlikehold).
- Hold alltid i støpselet når du trekker ut kontakten.
- Tøm eventuelle rester av kondensvann.

Når apparatet ikke er i bruk, må følgende lagerbetingelser overholdes:

- Apparatet skal kun lagres i rom som er større enn 4 m².
- Oppbevar apparatet kun i rom der det ikke finnes tenningskilder (f.eks. åpen ild, gassdrevne apparater i drift eller et elektrisk varmeapparat).
- Lagre apparatet slik at det er beskyttet mot frost og varme.
- Oppbevar apparatet stående på et sted som er beskyttet mot støv og direkte sollys.
- Bruk ev. et trekk som beskytter mot at støv trenger inn i apparatet.
- Ikke plasser andre apparater eller gjenstander på apparatet for å unngå skader på apparatet.

Montering og igangsetting

Leveringsomfang

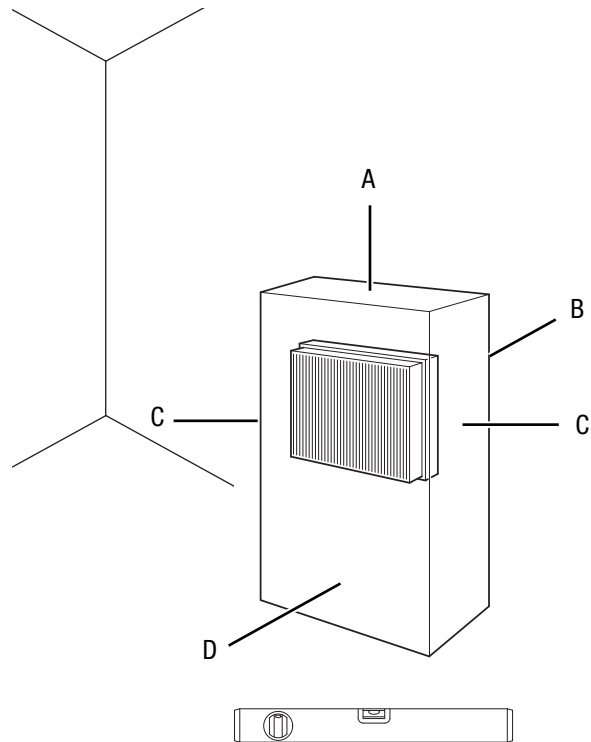
- 1 x apparat
- 1 x luftfilter
- 1 x kondensslange, diameter 15 mm
- 1 x anvisning

Pakk ut apparatet

1. Åpne kartongen og ta ut apparatet.
2. Fjern emballasjen helt fra apparatet.
3. Vikle strømledningen helt ut. Forsikre deg om at strømledningen ikke er skadet. Sørg for at du ikke påfører den skader når du vikler den ut.

Igangsetting

Ta hensyn til minimumsavstanden til vegger og gjenstander iht. kapitlet Teknisk vedlegg når du stiller opp apparatet.



- Før apparatet tas i bruk igjen, må tilstanden på nettledningen kontrolleres. Hvis du er i tvil om ledningen er i god stand, må du ta kontakt med kundeservice.
- Plasser apparatet kun i rom der kjølemedier som eventuelt lekker ut, ikke kan samle seg opp.
- Plasser apparatet kun i rom der det ikke finnes tenningskilder (f.eks. åpen ild, gassdrevne apparater i drift eller et elektrisk varmeapparat).
- Plasser apparatet stående og stabilt på et trygt underlag.
- Unngå snublesteder når strømledningen legges hhv. andre strømledninger, særlig hvis apparatet plasseres midt i rommet. Bruk kabelbroer.
- Forsikre deg om at skjøteledningene er rullet helt ut eller inn.
- Overhold tilstrekkelig avstand til varmekilder når apparatet stilles opp.
- Pass på at gardiner og andre gjenstander ikke forhindrer luftstrømmen.
- Sikre apparatet iht. forskriftene angående feilstrømsverneinnretninger (jordfeilbryter) under oppstilling.

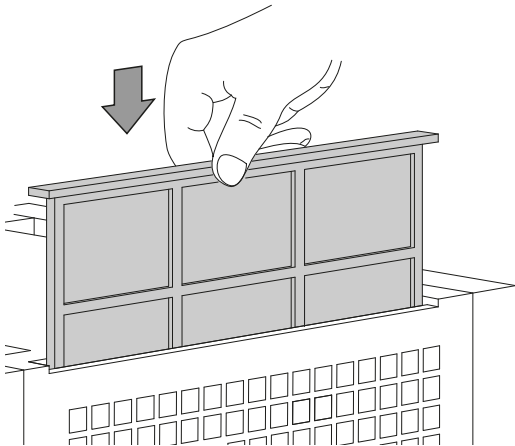
Sette inn luftfilter

Instruks

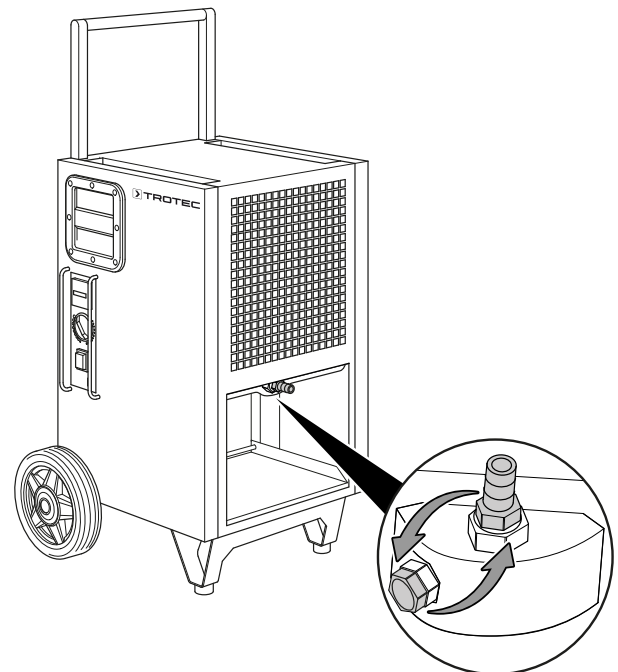
Ikke bruk apparatet uten at luftfilteret er satt inn ved luftinntaket!

Uten luftfilter blir apparatets indre deler tilsmusset, noe som kan redusere effekten og føre til skader på apparatet.

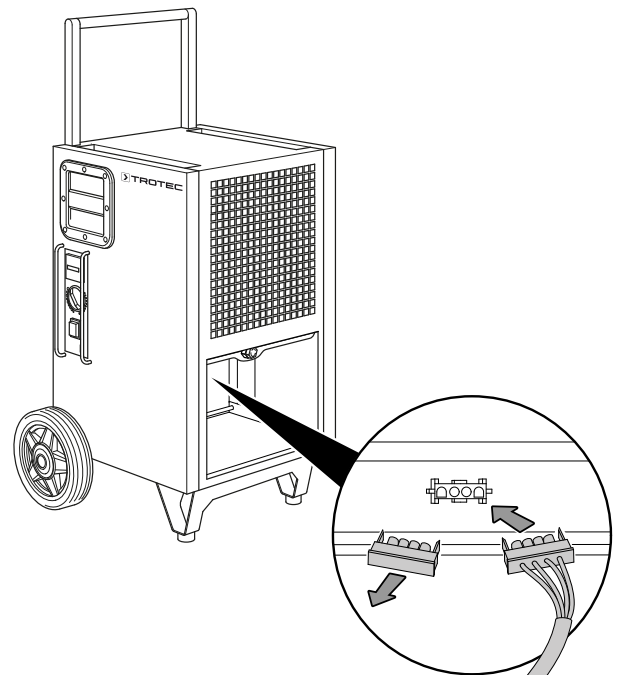
- Forsikre deg om at luftfilteret er installert før du slår på apparatet.



2.



3.



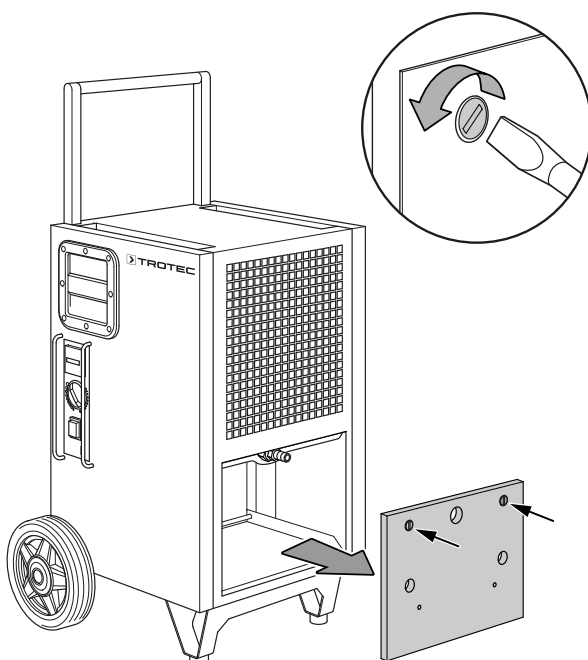
Installasjon av kondenspumpen (valgfritt)



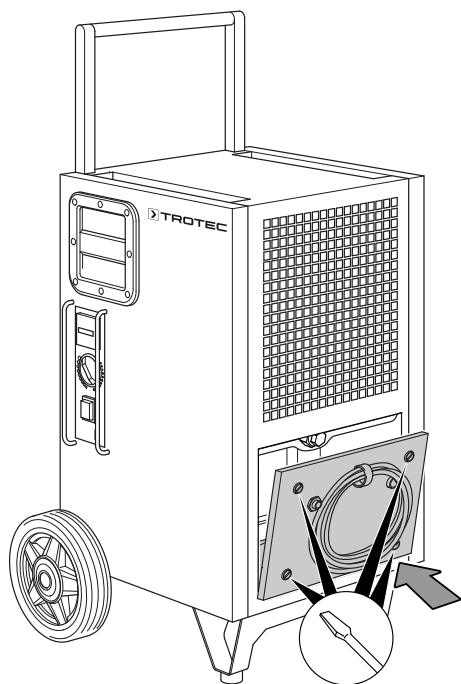
Info

Hvis apparatet brukes med kondenspumpe via TTKwic-grensesnittet sammen med Qube, må Qube alltid være koblet inn og driftsklar, slik at pumpen arbeider videre. Hvis den interne pumpen til Qube ikke transporterer noe, kan den oppsamlede kondensen gå gjennom sugeslangene igjen fra beholderen tilbake til bunnen.

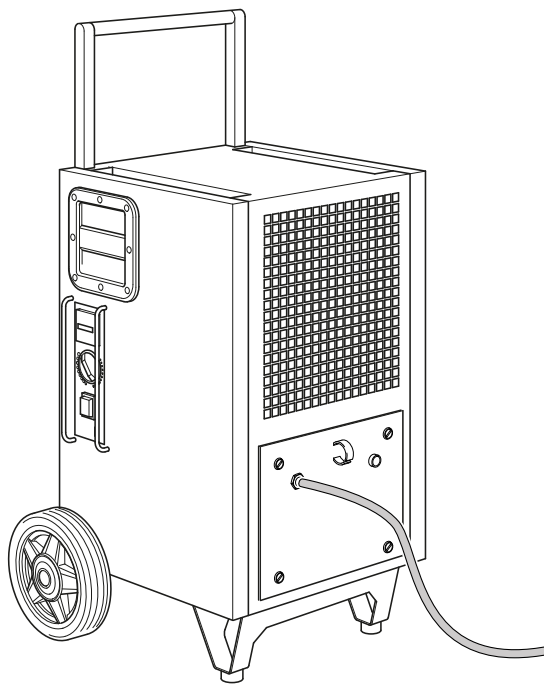
1.



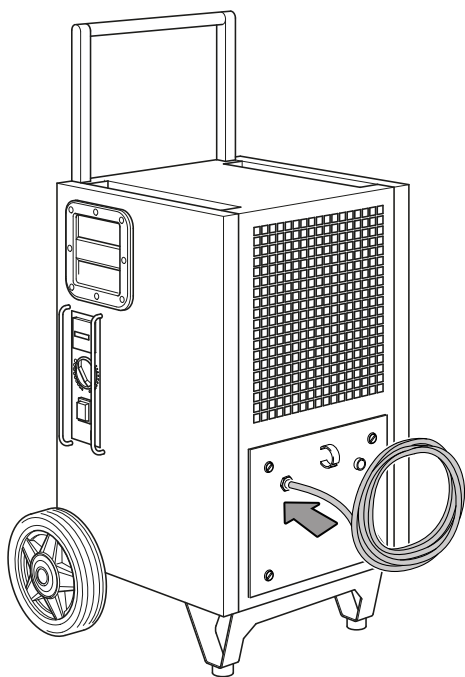
4.



6.



5.

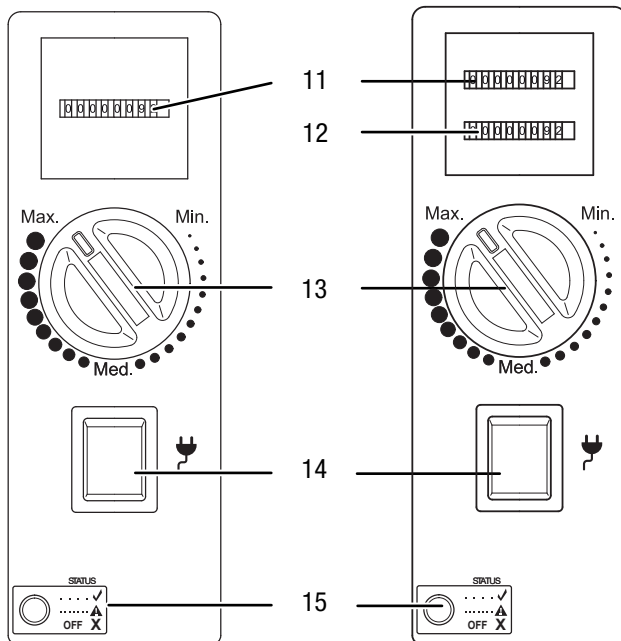


Koble til nettleddingen

- Sett strømstøpselet inn i en forskriftsmessig jordet stikkontakt.

Betjening

Betjeningselement



Nr.	Betegnelse	Betydning
11	Driftstimeteller	Indikator for antall driftstimer
12	Kilowattimeteller, MID-sertifisert (ekstraustyr)	Indikator for strømforbruk
13	Dreiebryter	Utvalg relativ luftfuktighet i rommet
14	På-/Av-knapp	Slå apparatet på og av; lyser når apparatet er slått på
15	LED <i>status</i>	Viser driftsstatusen og feilmeldinger



Advarsel mot elektrisk spenning

Fare for elektrisk støt!

Apparatet har ikke tilsvarende beskyttelsesgrad for bruk i våtrom.

Det er fare for elektrisk støt!

Ikke bruk apparatet i våtrom (f.eks. bad og vaskerom) og dypp det aldri i vann!

Apparatet kan være utstyrt med et betjeningselement med dualteller (se illustrasjonen oppe til høyre). Dualtelleren registrerer driftstimene og energiforbruket og er sertifisert iht. MID (Measuring Instruments Directive - MID-direktivet 2004/22/EF). kWh-indikatoren er konfigurert fra fabrikk og kan brukes til oppgjør. Ta kontakt med din Trotec kundeservice.

LED-en *Status* (15) blinker en gang i sekundet i normal drift. Hvis den blinker raskere, eller lyser permanent eller ikke i det hele tatt, foreligger det eventuelt en feil, se kapitlet Feil og forstyrrelser.

Slå på apparatet

Etter at du har stilt opp apparatet slik det er beskrevet i kapitlet Montering og igangsetting, kan du slå det på.



Info

Vær oppmerksom på at apparatet bruker tre til fem minutter på å fungere etter hver påkobling.



Info

Kompressoren starter alltid med en forsinkelse. Dette beskytter kompressoren og øker levetiden. Denne forsinkelsen er aktiv under hygroatdrift. Hvis luftfuktigheten stiger over innstillingen på forvalgsbryteren, så kobles kompressoren først inn igjen etter en forsinkelse. Viften går videre, uavhengig av kompressoren.

1. Sørg for at kondensstappeslangen er riktig koblet til apparatet og ikke er skadet.
2. Plasser en tilstrekkelig stor beholder (min. 20 liter, det anbefales en mørtelbøtte på 60 liter) ved siden av apparatet og legg slangeenden ned i denne. Kontroller tankens fyllnivå regelmessig.
3. Sørg for at kondensstappeslangen har et kontinuerlig fall.
4. Sett strømstøpselet inn i en forskriftsmessig jordnet stikkontakt.
5. Slå apparatet på med nettbryteren (14).
6. Sørg for at nettbryteren (14) lyser.
7. Reguler romluftfuktigheten ved hjelp av dreiebryteren (13).

Driftsmodus Kontinuerlig drift

I kontinuerlig drift avfukter apparatet luften hele tiden, uavhengig av luftfuktigheten. For å starte kontinuerlig drift, må du stille dreiebryteren (13) på Max.

Automatisk avriming

Hvis romtemperaturen er på under 11 °C rimer fordampere under avfuktingen. Apparatet gjennomfører da en automatisk avriming. Varigheten for avrimingen varierer.

- Ikke slå av apparatet under den automatiske avrimingen. Ikke ta netstøpselet ut av stikkontakten.

Temperaturbegrensning (overopphetingsvern)

Apparatet er utstyrt med en temperaturbegrensning. Slik er f.eks. kompressoren beskyttet mot overoppheting.

- Øvre temperaturgrense: +35 °C +/- 2 °C
- Nedre temperaturgrense: -3 °C +/- 2 °C

Hvis omgivelsestemperaturen over- eller underskrider disse grenseverdiene, kobler apparatet automatisk ut kompressoren. Denne egenskapen beskytter apparatet mot overbelastning, siden apparatet utsettes for stor belastning ved høye temperaturer og høy luftfuktighet. Dessuten er det ikke lenger økonomisk å tørke ved så høye temperaturer, og det medfører farer for inventaret i rommet som skal tørkes. Merk at utkoblingen arbeider med en innkoblingshysterese på -2 °C.

Drift med kondenspumpe (ekstrautstyr)

Instruks

Slangeadaptertilkoblingen befinner seg inne i apparatet.



Advarsel mot elektrisk spenning

Koble fra kondenspumpen ved koblingspunktet før du kobler til pumpen. Denne prosessen må foregå mens apparatet er koblet fra strømmettet. Ellers er det fare for strømslag.

Alternativt kan det kondenserte vannet føres ut av apparatet ved hjelp av en kondenspumpe som kan monteres i ettertid (se kapittelet Tilbehør som kan etterbestilles). Med en pumpekapasitet på inntil 50 m og en maksimal transporthøyde på 4 m kan du utføre kontinuerlig kondensutførsel over flere etasjer.

Ta ut av drift



Advarsel mot elektrisk spenning

Ikke ta på støpselet med fuktige eller våte hender.

- Slå av apparatet.
- Hold alltid i støpselet når du trekker ut kontakten.
- Rengjør apparatet regelmessig som beskrevet i kapittelet Vedlikehold.
- Lagre apparatet iht. kapittelet Transport og lagring.

Tilbehør som kan etterbestilles



Advarsel

Bruk kun tilbehør og ekstrautstyr som er oppgitt i bruksanvisningen.

Bruk av annet bruksverktøy eller tilbehør enn det som er anbefalt i bruksanvisningen, kan innebære fare for personskader.

Betegnelse	Artikkelnummer
Luftfilter TTK 655 S	7 160 000 009
Kondenspumpe ekstern	6 100 003 030
Beskyttelseshette	6 100 003 115
Dualteller for drifts- og kilowattimer	7.140.000.903

Feil og forstyrrelser

Apparatet ble kontrollert flere ganger under produksjonen for å teste at det fungerer feilfritt. Hvis det likevel skulle oppstå funksjonsfeil, må du kontrollere apparatet som følger:

Apparatet starter ikke:

- Kontroller strømtilkoblingen.
- Kontroller strømledningen og støpselet for å se om de er skadet.
- Kontroller strømsikringen på stedet.
- Kontroller romtemperaturen. Ta hensyn til apparatets tillatte arbeidsområde iht. de tekniske dataene.

Apparatet går, men det dannes ikke noe kondens:

- Kontroller romtemperaturen. Ta hensyn til apparatets tillatte arbeidsområde iht. de tekniske dataene.
- Forsikre deg om at den relative luftfuktigheten for rommet tilsvarer de tekniske spesifikasjonene.
- Kontroller om luftfilteret er tilsmusset. Ved behov må du rengjøre hhv. bytte luftfilter.
- Apparatet gjennomfører ev. en automatisk avriming. Under den automatiske avrimingen skjer det ikke noen luftavfukting.
- Kontroller kondensatorens for eventuell tilsmussing av overflaten (se kapittelet Vedlikehold). La et fagfirma eller Trotec rengjøre kondensatoren hvis den er tilsmusset.

Apparatet avgir støy eller vibrasjoner:

- Kontroller at apparatet er plassert stående og står støtt.

Kondensvann renner ut:

- Kontroller apparatet for lekkasjer.

Kompressoren starter ikke:

- Kontroller romtemperaturen. Ta hensyn til apparatets tillatte arbeidsområde iht. de tekniske dataene.
- Kontroller om overopphetingsvernet til kompressoren er utløst. Koble apparatet fra strømmettet og la det avkjøles i ca. 10 minutter før du kobler det til strømmettet igjen.
- Apparatet gjennomfører ev. en automatisk avriming. Under den automatiske avrimingen skjer det ikke noen luftavfukting.

Apparatet blir veldig varmt, det er støyende og taper effekt:

- Kontroller om luftinntaket og luftfilteret er tilsmusset. Fjern utvendig smuss.
- Kontroller apparatets utside for eventuell tilsmussing (se kapittelet Vedlikehold). La et fagverksted for kjøle- og klimateknikk eller Trotec rengjøre apparatet innvendig for smuss.

Instruks

Vent i minst 3 minutter etter alle typer vedlikeholds- og reparasjonsarbeid. før strømmen slås på igjen.

Hvis apparatet ditt ikke fungerer feilfritt etter kontrollen:

Ta kontakt med kundeservice. Ta ev. apparatet med til et fagfirma for kjøle- og klimateknikk eller Trotec for å få det reparert.

Feilkoder

LED-en *Status* (15) kan vise følgende indikatorer i drift:

Feilmelding	Betydning	Utbedring
Lyser 1 gang/sekund	Normal drift	Ingen utbedring nødvendig
Lyser 5 ganger/sekund	Temperaturen er over eller under grenseverdien.	Temperaturen må befinne seg innenfor driftstemperaturen, se Tekniske spesifikasjoner.
	Luftfuktigheten har nådd koblingspunktet.	Apparatet slår seg på igjen når innstilt luftfuktighet blir overskredet.
Lyser permanent	Det foreligger et generelt problem.	Ta kontakt med kundeservice.
Lyser ikke		

Vedlikehold

Vedlikeholdsintervaller

Vedlikeholds- og pleieintervall	før hver oppstart	ved behov	minst hver 2. uke	minst hver 4. uke	minst hver 6. måned	minst én gang i året
Kontroller inntaks- og utløpsåpningene for smuss og fremmedlegemer, rengjør ved behov	X			X		
Rengjøring utvendig		X				X
Visuell kontroll av apparatets indre deler for smuss		X				X
Kontroller luftfilteret for tilsmussing og fremmedlegemer, rengjør eller skift ut ved behov	X		X			
Bytt luftfilter					X	
Kontroller om det finnes skader	X					
Kontroller festeskruene		X				X
Prøvekjøring						X
Tøm kondensbeholderen og/eller vannslangen		X				

Vedlikeholds- og pleieprotokoll

Apparattype:

Apparatnummer:

Vedlikeholds- og pleieintervall	1	2	3	4	5	6	7	8	9	10	11	12	13	14	15	16
Kontroller inntaks- og utløpsåpningene for smuss og fremmedlegemer, rengjør ved behov																
Rengjøring utvendig																
Visuell kontroll av apparatets indre deler for smuss																
Kontroller luftfilteret for tilsmussing og fremmedlegemer, rengjør eller skift ut ved behov																
Bytt luftfilter																
Kontroller om det finnes skader																
Kontroller festeskruene																
Prøvekjøring																
Tøm kondensbeholderen og/eller vannslangen																
Merknader																

1. Dato:	2. Dato:	3. Dato:	4. Dato:
Underskrift:	Underskrift:	Underskrift:	Underskrift:
5. Dato:	6. Dato:	7. Dato:	8. Dato:
Underskrift:	Underskrift:	Underskrift:	Underskrift:
9. Dato:	10. Dato:	11. Dato:	12. Dato:
Underskrift:	Underskrift:	Underskrift:	Underskrift:
13. Dato:	14. Dato:	15. Dato:	16. Dato:
Underskrift:	Underskrift:	Underskrift:	Underskrift:

Arbeidsoppgaver før vedlikeholdet begynner



Advarsel mot elektrisk spenning

Ikke ta på støpselet med fuktige eller våte hender.

- Slå av apparatet.
- Hold alltid i støpselet når du trekker ut kontakten.



Advarsel mot elektrisk spenning

Oppgaver som krever at apparatet åpnes, skal kun utføres av et autorisert verksted eller av Trotec.

Motorkondensator

Instruks

Etter 10 000 driftstimer må motorkondensatoren skiftes ut!

Kjølevæsketsløy



Fare

Kjølemiddel R454C!

H221 – Brannfarlig gass.

H280 – Inneholder gass under trykk; kan eksplodere ved oppvarming.

P210 – hold avstand til varme overflater, gnister, åpen ild samt andre antenneskilder. Ikke røyk.

P381 – fjern alle antenneskilder hvis det er mulig uten risiko.

P403 – oppbevares på et sted med god ventilasjon.

- Hele kjølemiddelkretslopet er et vedlikeholdsfritt, hermetisk lukket system, og skal kun vedlikeholdes eller repareres av et fagverksted for kulde- og klimateknikk eller Trotec.

Sikkerhetsmerking og skilt på apparatet

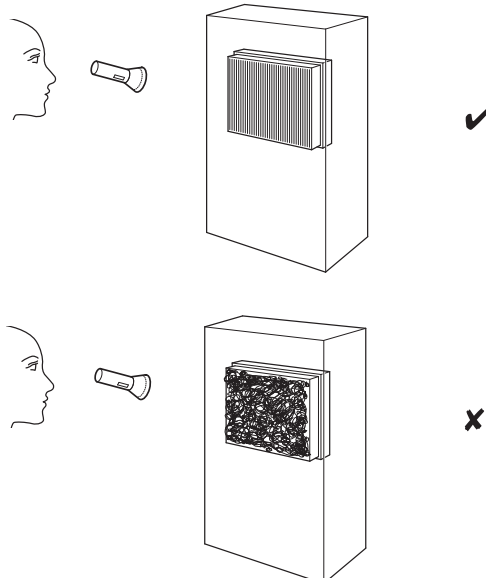
Kontroller sikkerhetsmerking og skilt på apparatet med jevne mellomrom. Skift ut uleselig sikkerhetsmerking!

Rengjøre apparathuset

Rengjør apparathuset med en fuktig, myk og lofri klut. Påse at det ikke trenger inn væske i apparathuset. Påse at ingen elektriske komponenter kommer i kontakt med fuktighet. Ikke bruk aggressive rengjøringsmidler som for eksempel spray, løsemiddel, alkoholholdige rengjøringsmidler eller skuremidler for å fukte kluten.

Visuell kontroll av apparatets indre deler for smuss

1. Fjern luftfilteret.
2. Lys inn i apparatets åpninger med en lommelykt.
3. Kontroller om apparatets indre deler er tilsmusset.
4. Hvis du oppdager et tykt støvlag, må du la et fagfirma for kjøle- og klimateknikk eller Trotec rengjøre apparatet innvendig.
5. Sett inn luftfilteret igjen.



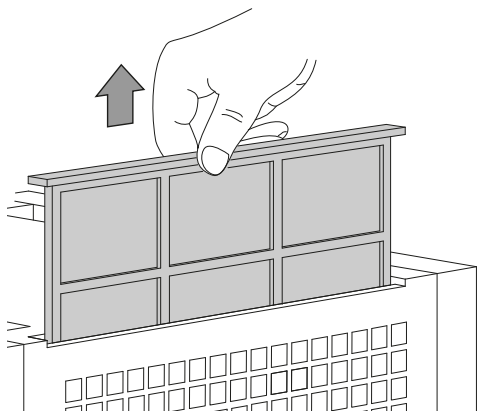
Rengjøring av luftfilteret

Instruks

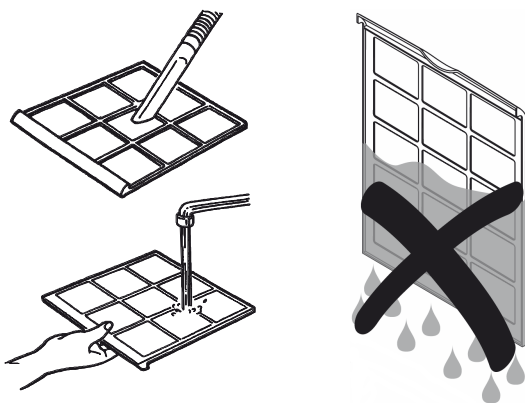
Forsikre deg om at luftfilteret verken er slitt eller skadet. Hjørnene og kantene på luftfilteret må ikke være deformert eller avrundet. Før du setter inn luftfilteret igjen må du påse at det er uskadet og tørt!

Luftfilteret må rengjøres med en gang det er skittent. Dette vises f.eks. ved en redusert effekt (se kapittel Feil og forstyrrelser).

1. Ta luftfilteret ut av apparatet.



2. Rengjør filteret med en myk, lett fuktig klut som ikke loer. Dersom filteret er sterkt tilsmusset, kan du rengjøre det med varmt vann som er iblandet et nøytralt rengjøringsmiddel.



3. La filteret tørke helt. Ikke sett inn filteret i apparatet så lenge det er vått.
4. Sett filteret tilbake i apparatet.

Tiltak etter vedlikehold

Hvis du ønsker å bruke apparatet videre:

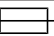
- Koble apparatet til igjen ved å sette støpselet i stikkontakten.

Hvis du ikke skal bruke apparatet over en lengre periode:

- Lagre apparatet iht. kapittelet Transport og lagring.

Teknisk vedlegg

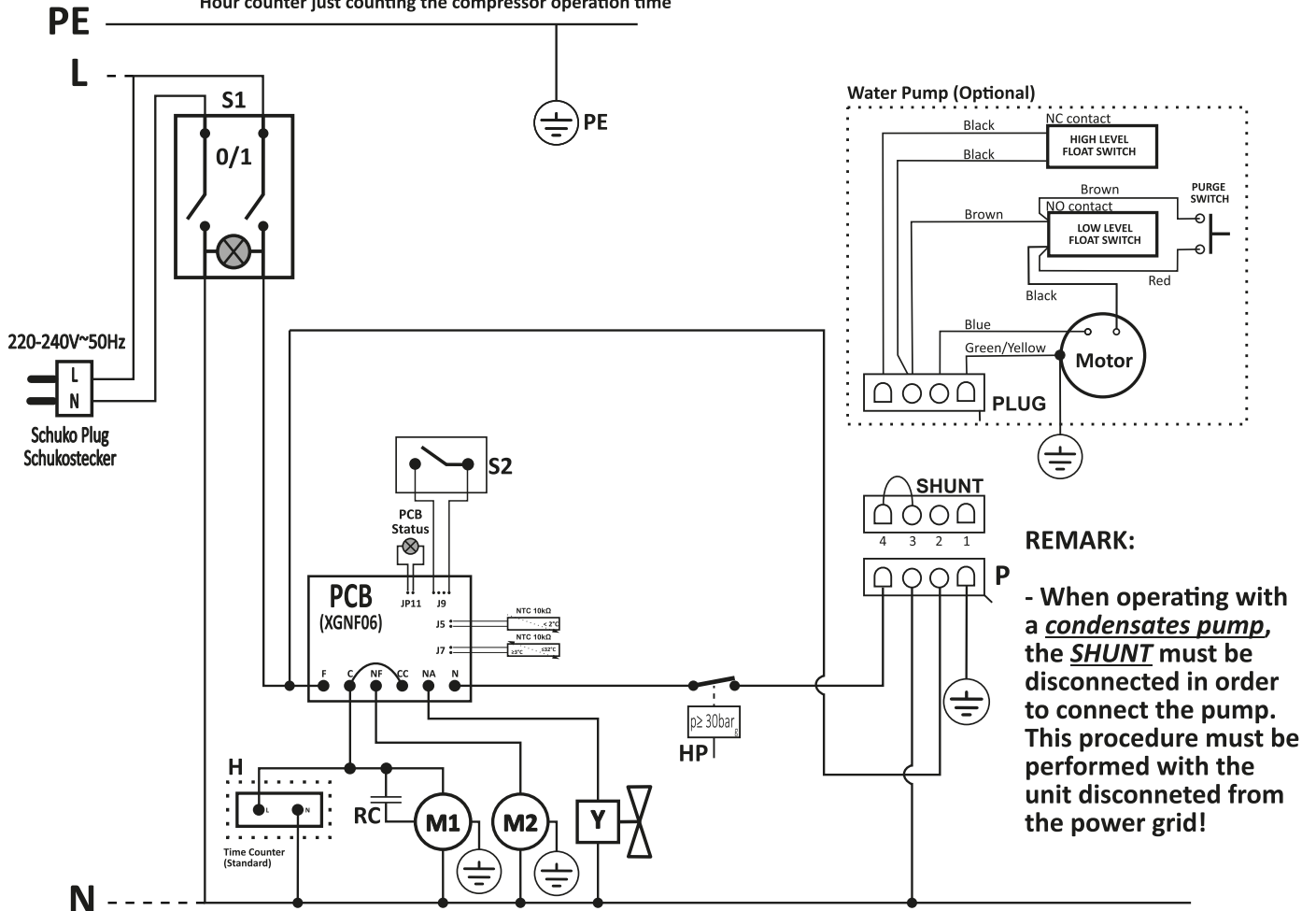
Tekniske spesifikasjoner

Parameter	Verdi
Modell	TTK 655 S
Avfuktingseffekt @ 30 °C / 80 % r.f.	91 l / 24 t
Arbeidsområde (temperatur)	5 °C – 32 °C
Arbeidsområde (relativ luftfuktighet)	50 % – 90 % r.f.
tillatt trykk maks.	3,0 MPa
Trykk sugeside	0,6 MPa
Trykk utløpside	2,8 MPa
Luftvolumstrøm	1000 m ³ /t
Strømtilkobling	220-240 V ~ 50 Hz
Maks. inngangseffekt	2,1 kW
Kapslingsgrad	IPX0
Nominell strøm	9,5 A
Sikring 	-
Kjølemiddel	R454C
Kjølemiddelmengde	1050 g
GWP-faktor	146
CO ₂ -ekvivalent	0,15 t
Lydtrykknivå LpA (1 m; iht. DIN 45635-01-KL3)	56 dB(A)
Mål (lengde x bredde x høyde)	620 x 515 x 858 mm
Minimumsavstand til vegger og gjenstander	A: overside: 50 cm B: bak: 50 cm C: på siden: 50 cm D: foran: 50 cm
Vekt	55 kg

Strømskjema

Med driftstimeteller

Wiring diagram with shunt & condensates pump (option) & pressure switch resetting the PCB
 With the LED in JP11, the ambient temperature monitoring probe is active and in this mode a 3 min. delay is set during startup
 Hour counter just counting the compressor operation time



REMARK:

- When operating with a condensates pump, the **SHUNT** must be disconnected in order to connect the pump. This procedure must be performed with the unit disconnected from the power grid!

PE-leder

N - Nøytralleder

L - Fase

S1 - Hovedbryter

S2 - Mikrobryter (beholdergjenkjennelse)

M1 - Kompressor

M2 - Viftemotor

Y - Tine-magnetventil

RC - Motordriftskondensator

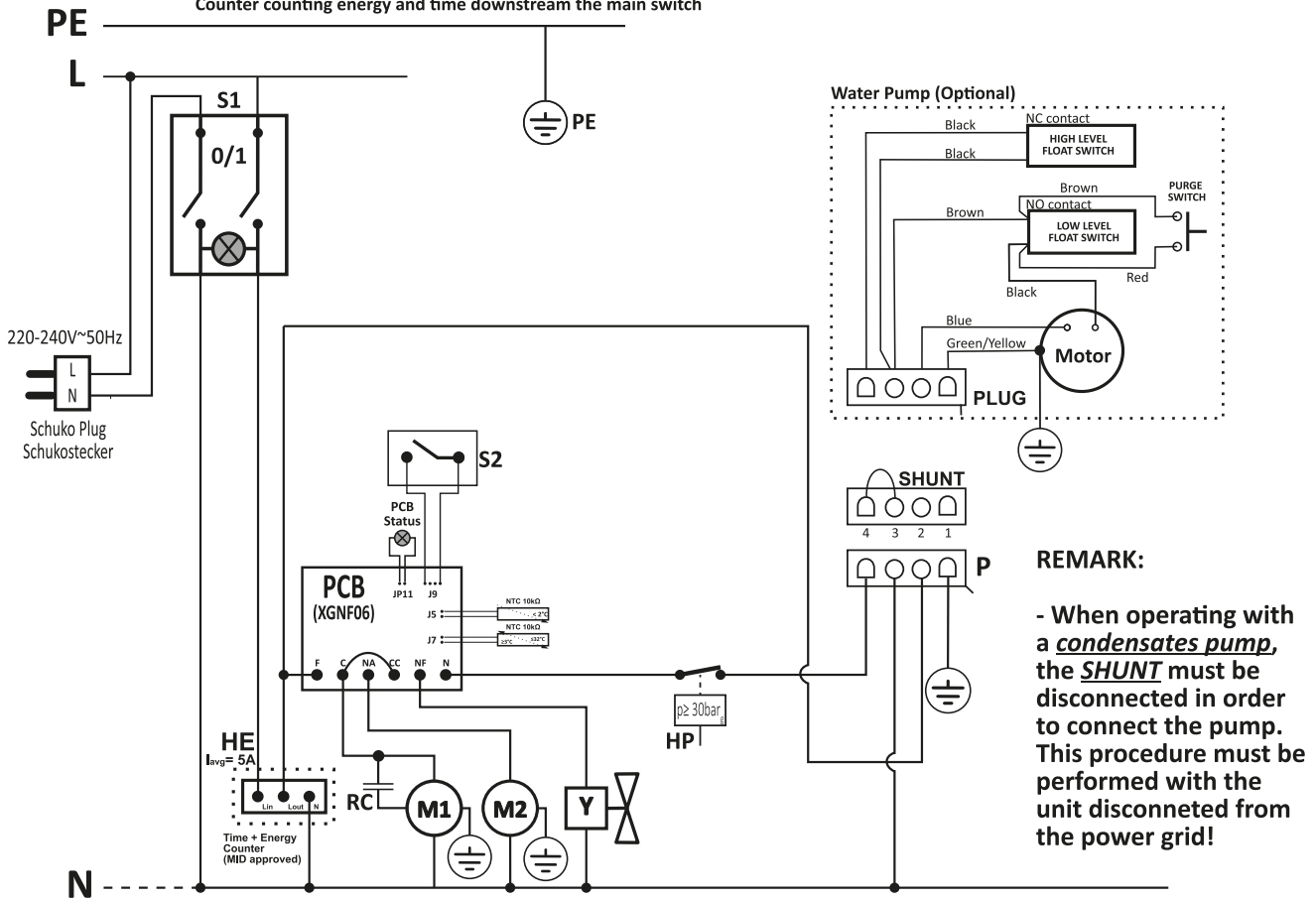
H - Driftstimeteller

P - Stikkontakt (kondenspumpe)

HP - Høytrykksbryter

Med driftstimeteller og MID-teller

Wiring diagram with shunt & condensates pump (option) & pressure switch resetting the PCB
 With the LED in JP11, the ambient temperature monitoring probe is active and in this mode a 3 min. delay is set during startup
 Counter counting energy and time downstream the main switch



PE-leder

N - Nøytralleder

L - Fase

S1 - Hovedbryter

S2 - Mikrobryter (beholdergjenkjennelse)

M1 - Kompressor

M2 - Viftemotor

Y - Tine-magnetventil

RC - Motordriftskondensator

HE - Driftstimer - og energimåler (valgfritt)

P - Stikkontakt (kondenspumpe)

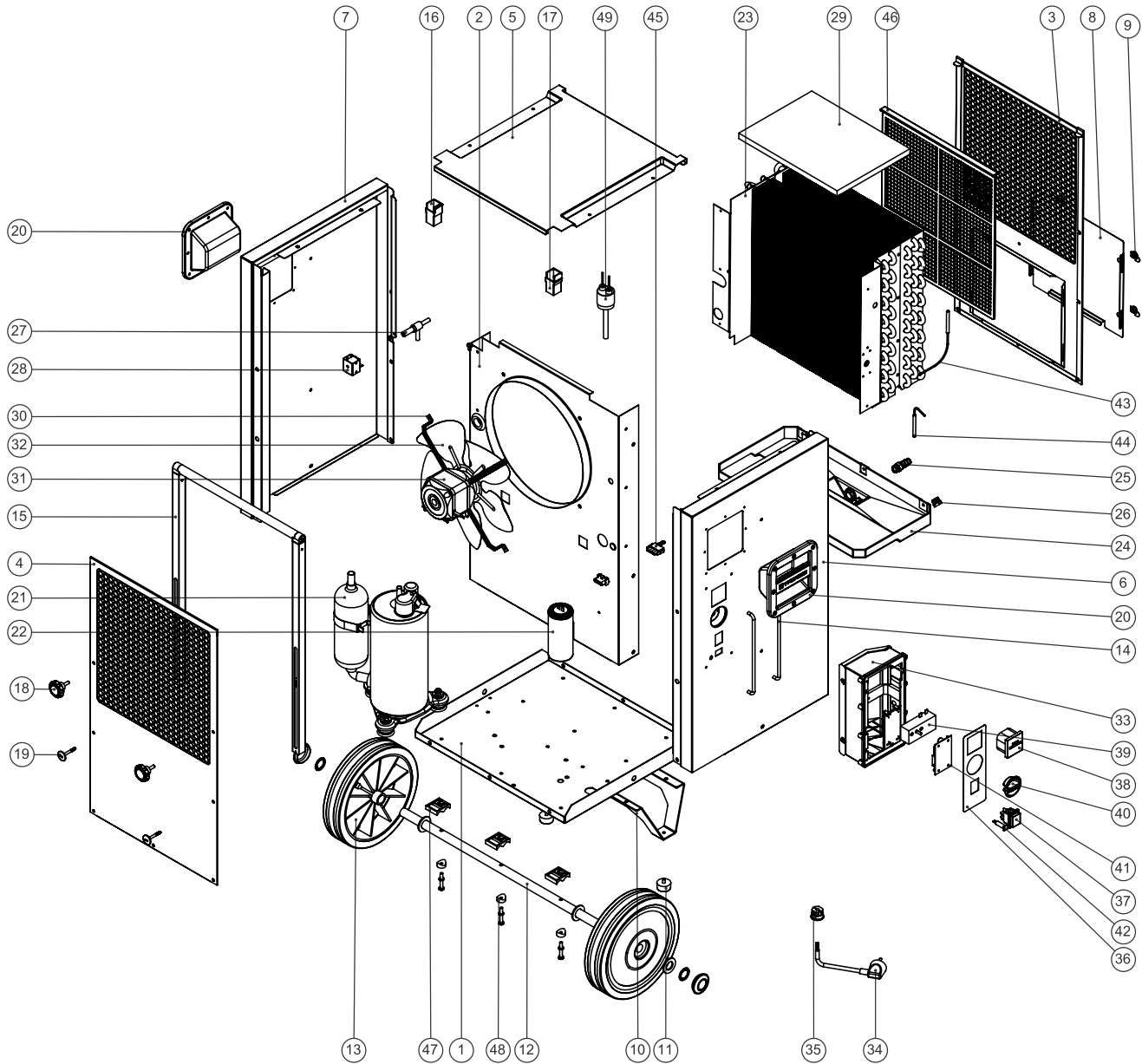
HP - Høytrykksbryter

Sprengtegning



Info

Posisjonsnumrene til reservedelene avviker fra posisjonsnumrene til komponentene i bruksanvisningen.



Reservedeliste TTK 655 S

Nr.	Reservedel	Nr.	Reservedel	Nr.	Reservedel
1	Base plate	18	Star type knob	35	Cable gland
2	Structural element	19	Handle security pin	36	Control's panel sticker
3	Air inlet ventilation grid	20	Plastic handle	37	Main switch
4	Air outlet ventilation grid	21	Compressor	38	Time counter
5	Top plate	22	Running capacitor	39	Hygrostat
6	Control's side panel	23	Heat exchanger	40	Humidistat knob
7	Left side panel	24	Water pan	41	Electronic controller
8	Dummy panel for optional condensates pump	25	Hose fitting	42	Electronic controller status LED
9	1/4 turn lock	26	Hidraulic Plug	43	Defrost sensor
10	Structural foot	27	Defrost valve	44	Ambient temperature sensor
11	Rubber feet	28	Defrost valve coil	45	Shunt
12	Wheels' axe	29	Ventilation insulation foam	46	Ait filter
13	Wheel	30	Fan motor brackets	47	Axle's saddle
14	Control bars protection	31	Fan motor	48	Axle's saddle spacer
15	Handle	32	Fan blade	49	Pressure switch
16	Left tubular sliding guide	33	Control's box		
17	Right tubular sliding guide	34	Power supply cable		

Deponering

Kvitt deg med emballasjen på en miljøvennlig måte og følg gjeldende lover og regler.



■ Symbolet som viser en utkrysset søppelkasse på et elektro- eller elektronikkprodukt stammer fra direktivet 2012/19/EU. Det betyr at produktet ikke skal kasseres i husholdningsavfallet etter endt levetid. I nærheten finner du steder der du kan levere inn brukte elektroapparater og elektroniske produkter. Du finner slike adresser på ditt hjemsted hos kommuneadministrasjonen. Du finner informasjon om alternativ gjenvinning for mange EU-land på nettstedet <https://hub.trotec.com/?id=45090>. Ellers kan du ta kontakt med en gjenbruksstasjon som er godkjent for landet ditt.

Elektro- og elektroniske produkter samles inn separat til gjenbruk, delvis gjenbruk eller andre former for resirkulering av brukte apparater. Dette bidrar til å forhindre negative miljøkonsekvenser eller helseskader som kan oppstå ved kassering av eventuelt farlige stoffer i apparatene.

Apparatet drives av en en fluorholdig drivhusgass, som kan være miljøfarlig og bidra til global oppvarming dersom den når atmosfæren.

Du finner nærmere informasjon på typeskiltet.

Kjølemiddelet i apparatet må avhendes på riktig måte i henhold til det nasjonale lovverket.

Samsvarserklæring

Oversettelse av den originale samsvarserklæringen iht. EUs maskindirektiv 2006/42/EF, vedlegg II del 1 avsnitt A.

Vi, Trotec GmbH, erklærer herved på eget ansvar at produktet nevnt nedenfor er utviklet, konstruert og produsert i samsvar med kravene i EUs maskindirektiv 2006/42/EF.

Produktmodell / produkt: TTK 655 S

Produkttype: luftavfukter

Konstruksjonsår fra: 2022

Gjeldende EU-direktiver:

- 2011/65/EU
- 2012/19/EU
- 2014/30/EU
- 2015/863/EU

Harmoniserte standarder som benyttes:

- NEK EN 60335-1:2012
- EN 60335-1:2012/A15:2021
- EN 60335-2-40:2003
- EN 60335-2-40:2003/A1:2006
- EN 60335-2-40:2003/A2:2009
- EN 60335-2-40:2003/A11:2004
- EN 60335-2-40:2003/A12:2005
- NEK EN 60335-2-40:2003/A13:2012/AC:2013
- NEK 60335-2-40:2003/AC:2006
- NEK 60335-2-40:2003/AC:2010

Anvendte nasjonale standarder og tekniske spesifikasjoner:

- EN IEC 55014-1:2021
- EN IEC 55014-2:2021
- EN IEC 61000-3-2:2019
- EN IEC 61000-3-2:2019/A1:2021
- NEK EN 60335-1:2012/A1:2019
- NEK EN 60335-1:2012/A2:2019
- NEK EN 60335-1:2012/A14:2019
- EN 61000-3-3:2013/A1:2019
- IEC 60335-1:2010
- IEC 60335-1:2010/A1:2013/A2:2016
- NEK IEC 60335-2-40:2018
- IEC 61000-3-2:2018
- IEC 61000-3-2:2018/A1:2020
- NEK IEC 61000-3-3:2013
- IEC 61000-3-3:2013/A1:2017
- IEC 61000-3-3:2013/A2:2021

Produsent og navnet på den ansvarlige for de tekniske dokumentene:

Trotec GmbH
Grebbener Straße 7, D-52525 Heinsberg
Telefon: +49 2452 962-400
E-post: info@trotec.de

Sted og dato for utstedelsen:

Heinsberg, 16.09.2022



Joachim Ludwig, adm.dir.

Trotec GmbH

Grebener Str. 7
D-52525 Heinsberg

☎ +49 2452 962-400

☎ +49 2452 962-200

✉ info@trotec.com

www.trotec.com