

TTK 655 S

ES

TRADUCCIÓN DEL MANUAL
ORIGINAL
DESHUMIFICADOR



 TROTEC

Índice

Indicaciones sobre el manual de servicio 2

Seguridad..... 2

Información sobre el aparato..... 6

Transporte y almacenamiento 7

Montaje y puesta en funcionamiento 8

Manejo 11

Accesorios adquiribles con posterioridad..... 13

Fallos y averías..... 13

Mantenimiento..... 15


Anexo técnico 17


Eliminación de residuos..... 22


Declaración de conformidad..... 22


Indicaciones sobre el manual de servicio

Símbolos


 **Peligro**
Este símbolo indica que existen peligros para la vida y la salud de las personas debido al uso de un refrigerante inflamable.

 **Advertencia debido a la tensión eléctrica**
Este símbolo indica que existe peligro para la vida y la salud de las personas debido a la tensión eléctrica.

 **Advertencia**
Esta palabra advierte de un peligro con un nivel de riesgo medio que, de no evitarse, puede tener como consecuencia la muerte o lesiones graves.

 **Cuidado**
Esta palabra advierte de un peligro con un nivel de riesgo bajo que, de no evitarse, puede tener como consecuencia lesiones leves o moderadas.

Advertencia
Esta palabra hace referencia a informaciones importantes (p. ej. daños materiales) pero no a peligros.

 **Información**
Las indicaciones con este símbolo le ayudan a ejecutar su trabajo de manera rápida y segura.



Tener en cuenta el manual

Las notas con este símbolo indican que deben tenerse en cuenta el manual de instrucciones.

La versión actual de este manual se puede descargar en el siguiente enlace:



TTK 655 S



<https://hub.trotec.com/?id=41430>

Seguridad

¡Lea detenidamente este manual de instrucciones antes de poner en funcionamiento o usar este aparato y manténgalo siempre a su alcance en el lugar de montaje o cerca del aparato!



Advertencia

Lea todas las indicaciones de seguridad e instrucciones.

El incumplimiento de las indicaciones de seguridad o las instrucciones puede provocar descargas eléctricas, incendios y/o lesiones graves.

Conserve las indicaciones de seguridad e instrucciones para el futuro.

- En el ámbito de los requisitos de las normas europeas (EN 60335-1):
Este aparato puede ser utilizado por niños a partir de 8 años y mayores, así como por personas con facultades físicas, sensoriales o mentales restringidas, o con falta de experiencia y conocimientos, si lo hacen bajo supervisión o si han sido instruidos en relación con el uso seguro del aparato y los peligros resultantes de ello. Los niños no deben jugar con el aparato. La limpieza y el mantenimiento a cargo del usuario no pueden ser realizados por niños sin supervisión.
- En el ámbito de los requisitos de las normas internacionales (IEC 60335-1):
Este aparato no está concebido para ser usado por personas (incluidos niños) con facultades físicas, sensoriales o mentales limitadas, o con falta de experiencia y conocimientos, a menos que lo hagan supervisadas por una persona responsable de su seguridad o hayan sido instruidos por esta en lo relativo al uso del aparato. Hay que vigilar a los niños para garantizar que no jueguen con el aparato.
- No ponga en marcha ni coloque el aparato en estancias o espacios cerrados potencialmente explosivos.

- No ponga el aparato en funcionamiento en atmósferas agresivas.
- Coloque el aparato vertical y firme sobre una superficie con suficiente capacidad portante.
- Espere, después de una limpieza húmeda, a que el aparato se seque. No lo ponga en marcha mojado.
- No maneje ni accione el aparato si tiene las manos húmedas o mojadas.
- No permita que caiga agua directamente sobre el aparato.
- No tape el aparato durante su funcionamiento.
- No se sienta sobre el aparato.
- No se trata de un juguete. Mantenga a los niños y los animales lejos del aparato.
- Vigile el aparato ocasionalmente durante su funcionamiento.
- Compruebe, cada vez que vaya a usar el aparato, los posibles daños en los accesorios y las piezas de conexión. No use aparatos o partes de ellos que estén dañados.
- Asegúrese de que todos los cables eléctricos que se encuentran fuera del aparato estén protegidos de cualquier tipo de daño (p.ej. daños causados por animales). ¡No utilice nunca el aparato si detecta daños en los cables eléctricos o la conexión a la red eléctrica!
- La conexión a la red eléctrica debe cumplir las indicaciones especificadas en el Anexo técnico.
- Inserte la clavija de alimentación en una toma de corriente debidamente protegida.
- Seleccione las extensiones del cable de alimentación tomando en consideración la potencia del aparato, la longitud del cable y el uso previsto. Desenrolle completamente el cable alargador. Evite una sobrecarga eléctrica.
- No use nunca el aparato si detecta daños en la clavija o en el cable de alimentación.
Si el cable de alimentación de este aparato sufre daños tiene que ser sustituido por el fabricante o su servicio de atención al cliente, o por una persona con una cualificación similar, con el fin de evitar riesgos.
¡Los cables de alimentación defectuosos suponen un serio peligro para la salud!
- Antes de realizar trabajos de mantenimiento, conservación o reparación del aparato desenchufe el cable de alimentación de la toma de corriente cogiéndolo por la clavija.
- En caso de que no vaya a utilizar el aparato apáguelo y desenchufe el cable de alimentación de la toma de corriente.
- Al realizar la colocación, considere la distancia mínima respecto a las paredes y objetos, así como las condiciones de almacenamiento y servicio conforme al Anexo técnico.
- Asegúrese de que la entrada y la salida de aire están libres.
- Asegúrese de que el lado de aspiración siempre esté libre de suciedad y objetos sueltos.
- No introduzca nunca objetos o alguna parte de su cuerpo dentro del aparato.
- No retire del aparato ninguna indicación de seguridad, pegatina o etiqueta. Asegúrese de que todas las indicaciones de seguridad, pegatinas y etiquetas se mantienen siempre legibles.
- Transporte el aparato exclusivamente en posición vertical y con el depósito o la manguera de descarga.
- Antes del almacenamiento o el transporte vacíe el agua condensada acumulada. No la beba. ¡Riesgo para la salud!
- Use exclusivamente piezas de recambio originales, pues de lo contrario no se puede garantizar el funcionamiento adecuado y seguro del equipo.



Indicaciones de seguridad para aparatos con refrigerantes inflamables

- Coloque el aparato solo en habitaciones en las que el refrigerante que pueda derramarse no se acumule. Los espacios no ventilados en los que se prevea la instalación, el funcionamiento o el almacenamiento del aparato deben estar contruidos de tal forma que las posibles fugas de refrigerante no se estanquen. De esta forma se evitan riesgos de incendio o explosión que puedan derivarse de la combustión del refrigerante producida por hornos eléctricos, placas de cocina u otras fuentes de ignición.
- Coloque el aparato únicamente en habitaciones en las que no haya una fuente de ignición (p. ej. llamas abiertas, un aparato de gas conectado o un calefactor eléctrico).
- Tenga en cuenta que el refrigerante es inodoro.
- Instale el aparato solo de conformidad con las disposiciones de instalación nacionales.
- Tenga en cuenta las disposiciones locales.
- Tenga en cuenta el reglamento nacional de instalaciones de gas.
- Instale, maneje y almacene el aparato TTK 655 S exclusivamente en espacios con más de 4 m² de superficie.
- No guarde nunca el aparato de modo que pueda sufrir daños mecánicos.
- Tenga en cuenta que las tuberías conectadas no pueden contener ninguna fuente de ignición.
- El R454C tiene un bajo GWP (potencial de calentamiento global) de 146 y un ODP (potencial de agotamiento del ozono) de 0.
- Respete la cantidad máxima de llenado de refrigerante especificada en los datos técnicos.

- No perforar o cortar.
- No use para acelerar el proceso de descongelación otros medios que los recomendados por el fabricante.
- Toda persona que trabaje en el circuito del refrigerante debe disponer de un certificado de habilitación de una oficina acreditada para la industria que demuestre su competencia para el manejo seguro del refrigerante conforme a un procedimiento reconocido por la industria.
- Los trabajos de servicio técnico solo pueden ser realizados conforme a las indicaciones del fabricante. Si para la realización de trabajos de mantenimiento y reparación fuera necesario el apoyo de otra persona, estos deben ser supervisados continuamente por una persona formada en la manipulación de refrigerantes inflamables.
- El círculo del refrigerante constituye un sistema cerrado herméticamente que no requiere de mantenimiento y que sólo puede ser revisado o comprobado por empresas especializadas en técnicas de refrigeración y climatización o por Trotec.

Uso adecuado

Use el aparato exclusivamente para secar y deshumidificar el aire ambiental respetando los datos técnicos.

El uso adecuado comprende:

- la deshumidificación y el secado de:
 - salas de estar, dormitorios y sótanos
 - casas de fin de semana y caravanas
- el secado permanente de:
 - almacenes, archivos, laboratorios, garajes
 - vestuarios, etc.

Mal uso previsible

- No coloque el aparato sobre una superficie mojada o inundada.
- No coloque encima del aparato objetos, como p.ej. ropa.
- No use el aparato al aire libre.
- Este aparato no debe utilizarse en habitaciones húmedas (p. ej. lavaderos).
- No introduzca nunca el aparato debajo del agua.
- No realice por su cuenta ninguna modificación estructural, ampliaciones o reformas en el aparato.
- Cualquier uso distinto al uso adecuado se considera un uso incorrecto razonablemente previsible.

Cualificación del personal

Las personas que usen este aparato deben:

- ser conscientes de los peligros resultantes del trabajo con equipos eléctricos en un entorno húmedo.
- haber leído y comprendido las instrucciones y en especial el capítulo Seguridad.

Aquellos trabajos de mantenimiento que requieran abrir la carcasa sólo pueden ser realizados por empresas especializadas en técnicas de refrigeración y climatización o por Trotec.

Señales de seguridad y placas en el aparato

Advertencia

No retire del aparato ninguna señal de seguridad, pegatina o etiqueta. Asegúrese de que todas las señales de seguridad, pegatinas y etiquetas se mantienen siempre legibles.

El aparato tiene colocadas las siguientes señales de seguridad y placas:

WARNING • WARNUNG • ATTENTION

DE Das Gerät muss in einem Raum mit einer Grundfläche größer als 4 m² aufgestellt, betrieben und gelagert werden.

EN Appliance shall be installed, operated and stored in a room with floor area larger than 4 m².

FR L'appareil doit être installé, utilisé et entreposé dans une pièce avec une surface supérieure à 4 m².

El aparato dispone de la siguiente indicación en alemán, inglés y francés:

ADVERTENCIA

El aparato debe ser colocado, puesto en marcha y almacenado en espacios con una superficie superior a 4 m²



Tener en cuenta el manual

Este símbolo le indica que debe tener en cuenta el manual de servicio.



Tener en cuenta el manual de reparación

Los trabajos de eliminación, mantenimiento y reparación del circuito del refrigerante solo pueden ser realizados conforme a las indicaciones del fabricante por personas debidamente cualificadas para ello. Se puede adquirir el manual de reparación correspondiente previa solicitud al fabricante.

La siguiente instrucción se encuentra en inglés y alemán en el aparato.

ATENCIÓN:

El aparato no arranca hasta después de 3 a 5 minutos.

Peligros residuales**Peligro****¡Refrigerante R454C!**

H221 – Gas inflamable.

H280 – Contiene gas a presión; peligro de explosión en caso de calentamiento.

P210 – Mantener alejado de fuentes de calor, chispas, llama abierta, superficies calientes y otras fuentes de ignición. No fumar.

P381 – Eliminar todas las fuentes de ignición si no hay peligro en hacerlo.

P403 – Almacenar en un lugar bien ventilado.

**Advertencia debido a la tensión eléctrica**

Los trabajos en componentes eléctricos sólo pueden ser realizados por una empresa especializada autorizada.

**Advertencia debido a la tensión eléctrica**

¡Peligro de descarga eléctrica!

El aparato no tiene la clase de protección adecuada para su uso en habitaciones húmedas.

¡Existe peligro de que se produzca una descarga eléctrica!

¡No use el aparato nunca en habitaciones húmedas (p. ej. en cuartos de baño o lavaderos) ni lo sumerja en agua!

**Advertencia debido a la tensión eléctrica**

Antes de realizar cualquier trabajo en el aparato quite la clavija de alimentación de la toma de corriente.

No toque la clavija de alimentación con las manos húmedas o mojadas.

Retire el cable de alimentación de la toma de corriente tirando de él por la clavija.

**Advertencia**

Este aparato puede suponer un peligro si es empleado indebidamente por personas no instruidas o con fines diferentes al previsto. ¡Tenga en cuenta la cualificación del personal!

**Advertencia**

El aparato no es un juguete y no puede caer en manos de los niños.

**Advertencia**

¡Peligro de asfixia!

No deje el material de embalaje descuidado. Podría convertirse en un juguete peligroso para los niños.

Advertencia

No ponga el aparato en funcionamiento sin colocar los filtros de aire en la entrada de aire.

Sin filtros de aire el interior del aparato se ensuciará, lo cual reduce la capacidad y daña el aparato.

Comportamiento en casos de emergencia

1. Desconecte el aparato.
2. Desconecte el aparato de la alimentación: Retire el cable de alimentación de la toma de corriente tirando de él por la clavija.
3. No vuelva a conectar a la electricidad un aparato que esté roto.

Información sobre el aparato

Descripción del aparato

El aparato se encarga de la deshumidificación automática del aire de locales por medio del principio de condensación.

El ventilador aspira el aire ambiental húmedo por la entrada de aire mediante el filtro de aire, el evaporador y el condensador que se encuentra detrás suyo. En el evaporador frío se enfría el aire ambiental hasta por debajo del punto de rocío. El vapor de agua contenido en el aire cae en forma de agua condensada o escarcha sobre las lamas del evaporador. El aire deshumedecido y frío se calienta ligeramente y se vuelve a expulsar en el condensador. El aire tratado de esta forma y seco se vuelve a mezclar con el aire ambiental. Debido a la circulación constante del aire ambiental a través del aparato se reduce la humedad del aire en el lugar donde esté colocado.

El agua condensada es extraída del aparato hacia un depósito externo o un sumidero a través de la manguera de descarga de agua condensada conectada a la toma de manguera.

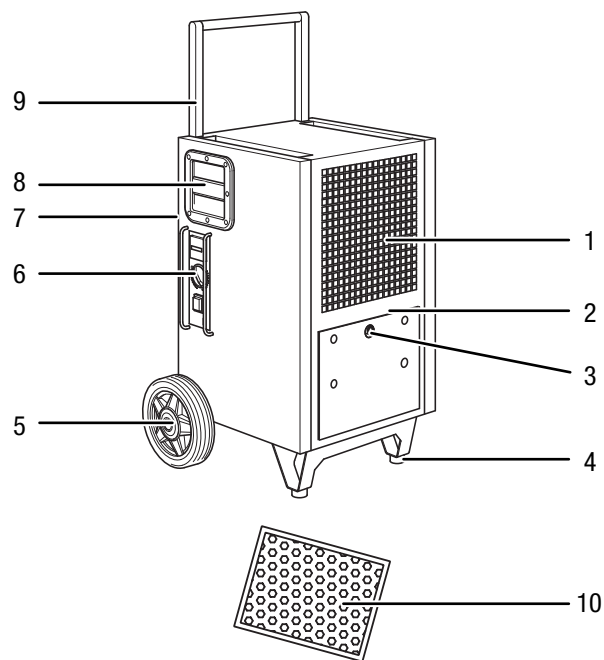
Opcionalmente se puede utilizar una bomba de agua condensada incorporable a posteriori para bombear el agua condensada y expulsarla del aparato (véase el capítulo Instalación de la bomba de agua condensada).

Para el manejo y el transporte el aparato está equipado con un interruptor de encendido y apagado, un contador de horas de funcionamiento, un estribo de transporte y ruedas de transporte. Dos pies de apoyo con amortiguadores de goma aseguran el aparato para que no se mueva.

El aparato permite reducir la humedad relativa del aire hasta aprox. el 32 %. Producto de la radiación térmica que se desarrolla durante el trabajo la temperatura del local puede aumentar en aprox. 1 a 4 °C.

El compresor dispone de un limitador de temperatura que protege, entre otros al compresor, de un recalentamiento. Cuando se excede la temperatura de 35 °C el compresor se desconecta automáticamente.

Representación del aparato



Nº	Denominación
1	Entrada de aire
2	Conexión para la bomba de agua condensada opcional
3	Toma para la manguera de descarga de agua condensada
4	Pie de apoyo
5	Rueda de transporte
6	Elemento de mando
7	Salida de aire
8	Asa de transporte
9	Asa de transporte
10	Filtro de aire

Transporte y almacenamiento

Advertencia

Si usted almacena o transporta el aparato indebidamente, este puede dañarse. Tenga en cuenta las informaciones relativas al transporte y almacenamiento del aparato.

Transporte

Tenga en cuenta que pueden existir normas adicionales relativas al transporte de aparatos con refrigerante inflamable. Las normas de transporte aplicables definen, entre otros, la colocación del equipo o el número máximo de piezas de aparatos que se pueden transportar juntas.

El aparato está dotado de un asa y ruedas de transporte para que pueda ser transportado fácilmente.

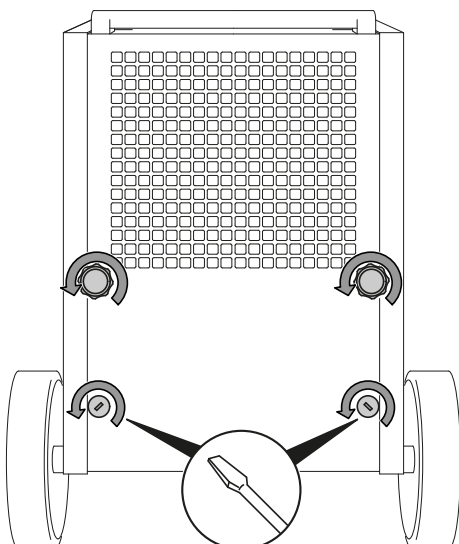
Tenga en cuenta las siguientes indicaciones **antes** de cada transporte:

- Desconecte el aparato.
- Retire el cable de alimentación de la toma de corriente tirando de él por la clavija.
- Desagüe el resto de agua condensada del aparato y de la manguera de agua condensada (véase el capítulo Mantenimiento).
- No utilice el cable de alimentación como cuerda de tracción.
- Haga rodar el aparato únicamente sobre superficies firmes y planas.

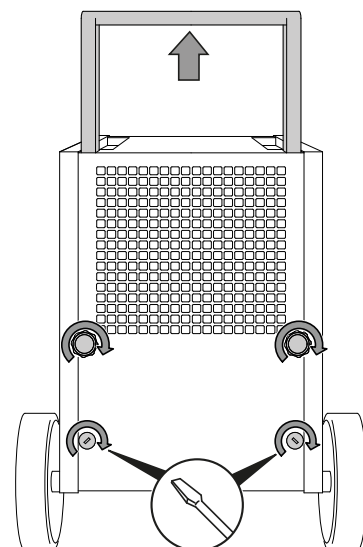
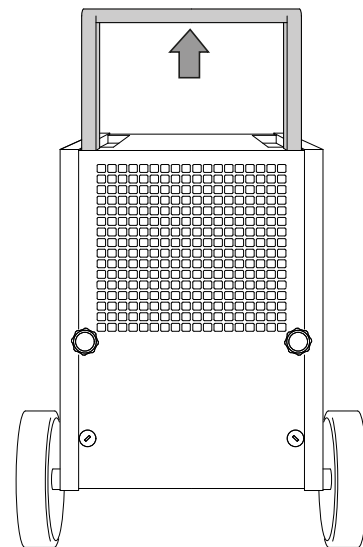
Advertencia

Después de desembalar el aparato los dos tornillos inferiores deben ser extraídos una sola vez y vueltos a colocar después de cambiar de posición del asa de transporte.

Asa de transporte al ser suministrada



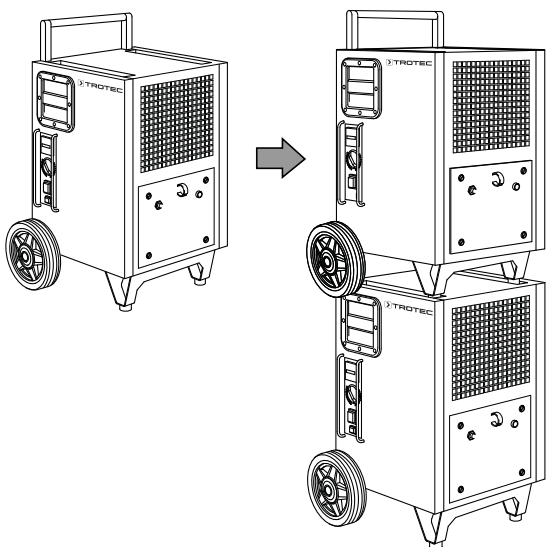
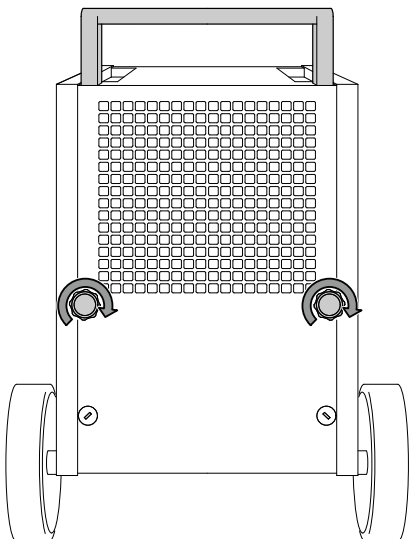
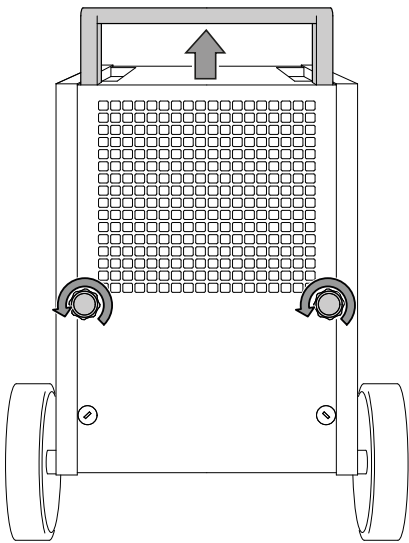
Asa de transporte en posición de transporte



Tenga en cuenta las siguientes indicaciones **durante** el transporte:

- Tome el asa de transporte con ambas manos y gire el aparato de modo que pueda moverlo sobre las ruedas de transporte.
- Lleve el aparato al lugar de trabajo.

Apilar el aparato



Tenga en cuenta las siguientes indicaciones **después** de cada transporte:

- Coloque el aparato en posición vertical después de transportarlo.

Almacenamiento

Tenga en cuenta las siguientes indicaciones **antes** del almacenamiento:

- Desagüe el resto de agua condensada del aparato y de la manguera de agua condensada (véase el capítulo Mantenimiento).
- Retire el cable de alimentación de la toma de corriente tirando de él por la clavija.
- Deje que desagüen los restos de agua condensada que pueda haber.

Mientras no esté utilizando el aparato, proceda a almacenarlo cumpliendo las siguientes condiciones:

- Almacene el aparato exclusivamente en salas con más de 4 m² de superficie.
- Guarde el aparato únicamente en habitaciones en las que no haya una fuente de ignición (p. ej. llamas abiertas, un aparato de gas conectado o un calefactor eléctrico).
- Almacene el aparato seco y protegido de las heladas y el calor.
- Almacene el aparato en posición vertical en un lugar protegido del polvo y la irradiación solar directa.
- Proteja el aparato del polvo con una funda si fuera necesario.
- No coloque otros aparatos u objetos sobre el aparato para así evitar posibles daños en el aparato.

Montaje y puesta en funcionamiento

Volumen de suministro

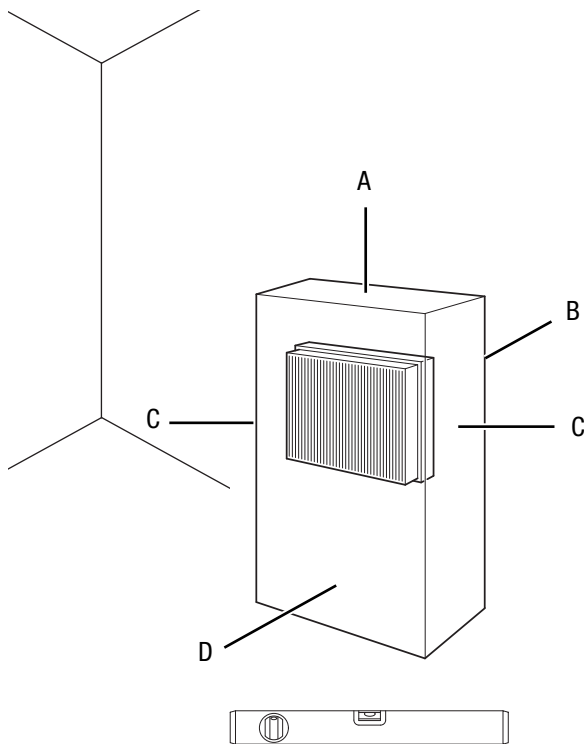
- 1 x aparato
- 1 x filtro de aire
- 1 x manguera de descarga de agua condensada, diámetro 15 mm
- 1 x manual

Desembalaje del aparato

1. Abra la caja y extraiga el aparato.
2. Retire todo el envoltorio del aparato.
3. Desenrolle completamente el cable de alimentación. Preste atención a que el cable de alimentación no esté dañado y no lo dañe al desenrollarlo.

Puesta en funcionamiento

Al colocar el aparato, observe las distancias mínimas respecto a paredes y objetos conforme al capítulo Anexo técnico.



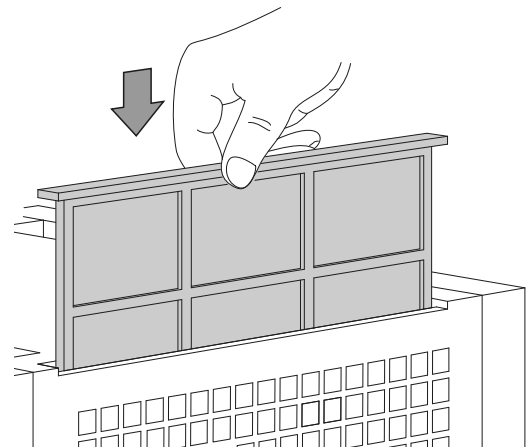
Colocar el filtro de aire

Advertencia

No ponga el aparato en funcionamiento sin colocar los filtros de aire en la entrada de aire.

Sin filtros de aire el interior del aparato se ensuciará, lo cual reduce la capacidad y daña el aparato.

- Asegúrese antes de encender el aparato de que el filtro de aire está instalado.



Instalación de la bomba de agua condensada (opcional)

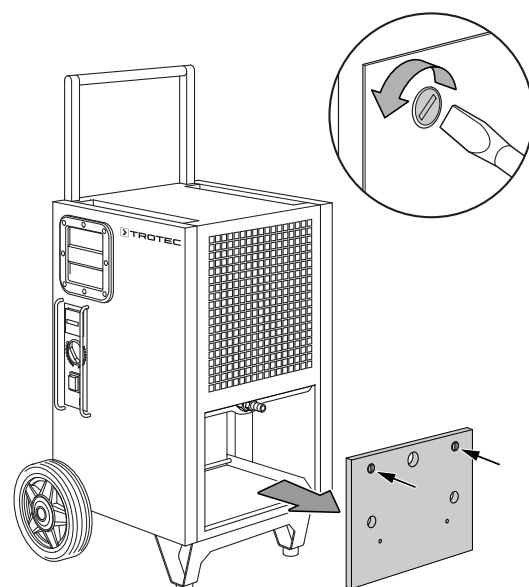


Información

Si pone el aparato en marcha, a través del puerto TTKwic, con bomba de agua condensada conjuntamente con el Qube, el Qube siempre deberá estar conectado y operativo para que la bomba siga trabajando.

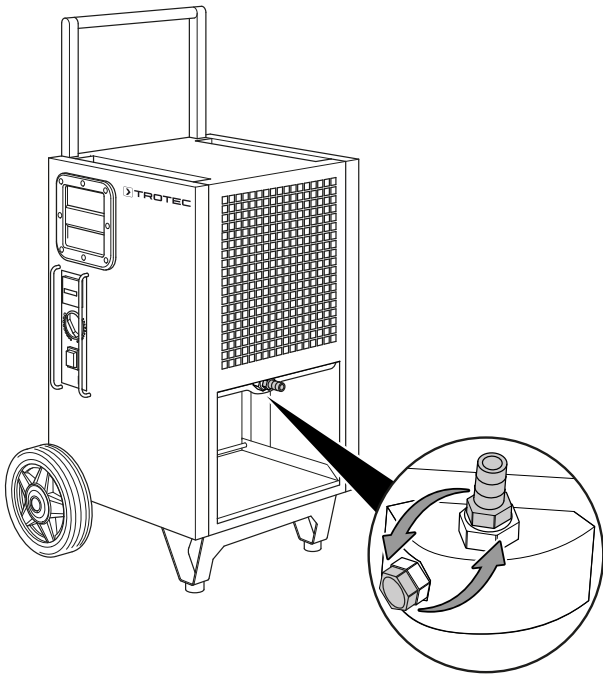
Si la bomba interna del Qube no bombea, toda el agua condensada del Qube puede retornar al suelo, desde el depósito, a través de las mangueras de aspiración.

1.

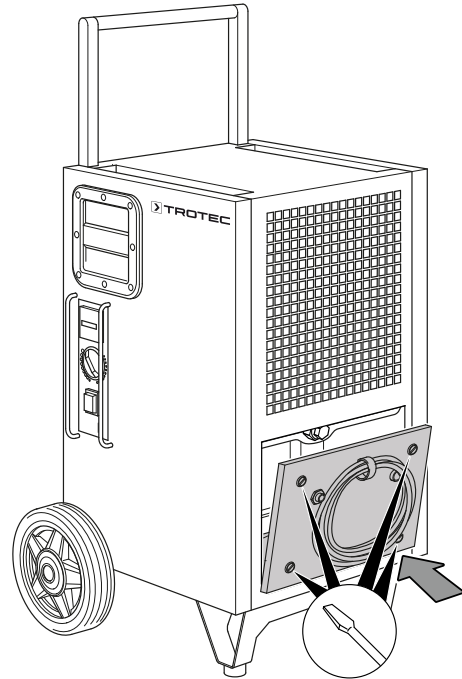


- Antes de poner el aparato nuevamente en marcha compruebe el estado del cable de alimentación. Si tiene dudas al respecto, llame al servicio de atención al cliente.
- Coloque el aparato solo en habitaciones en las que el refrigerante que pueda derramarse no se acumule.
- Coloque el aparato únicamente en habitaciones en las que no haya una fuente de ignición (p. ej. llamas abiertas, un aparato de gas conectado o un calefactor eléctrico).
- Coloque el aparato vertical y firme sobre una superficie con suficiente capacidad portante.
- Al conectar el cable de alimentación, asegúrese de que no constituya un obstáculo ni se pueda enredar con otros cables, especialmente si se ha colocado el aparato en el centro de la habitación. Utilice puentes para el cableado.
- Asegúrese de que los cables alargadores estén totalmente desenrollados y extendidos.
- Al colocar el aparato manténgase suficientemente alejado de las fuentes de calor.
- Preste atención a que la corriente de aire no se vea obstaculizada por cortinas u otros objetos.
- Al colocar el aparato, el cliente deberá protegerlo mediante un interruptor diferencial (interruptor de protección FI) conforme a las normas.

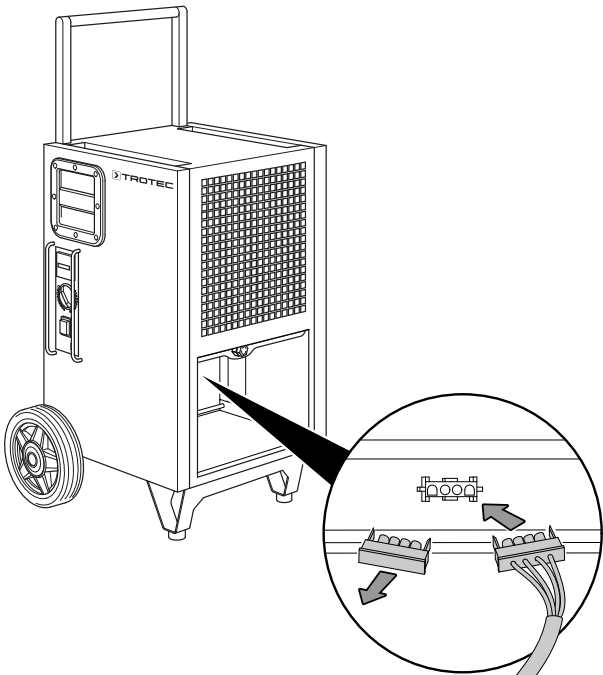
2.



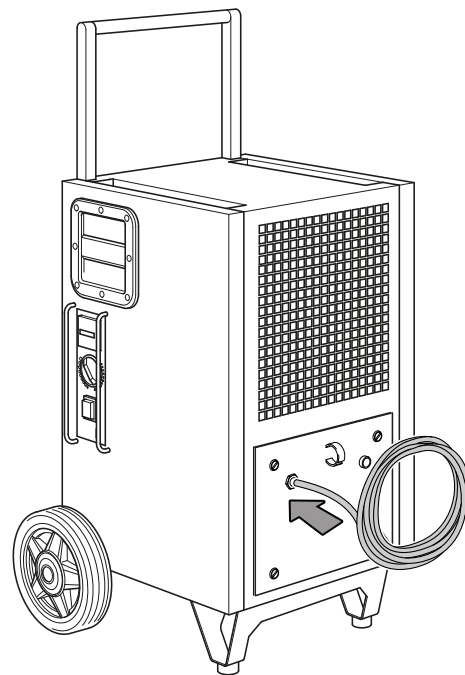
4.



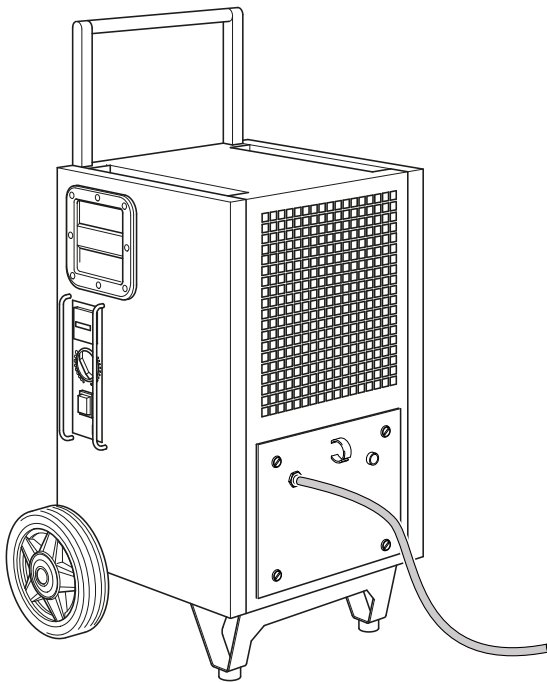
3.



5.



6.

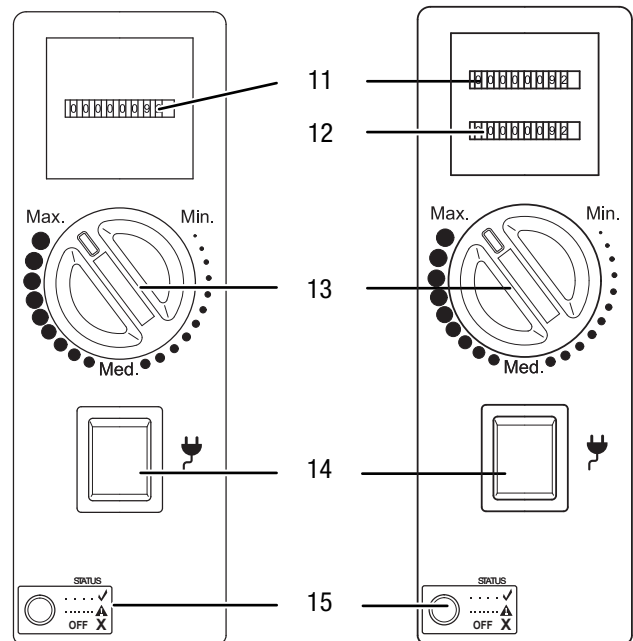


Conecte el cable de alimentación

- Inserte la clavija de alimentación en una toma de corriente debidamente protegida.

Manejo

Elemento de mando



N.º	Denominación	Significado
11	Contador de horas de funcionamiento	Indicador de las horas de trabajo
12	Contador de kilovatios/hora, certificado MID (opcional)	Indicador del consumo de energía
13	Selector giratorio	Seleccionar la humedad del aire ambiental
14	Interruptor de encendido y apagado	Encender y apagar el aparato; se enciende cuando el aparato está encendido
15	LED <i>Estado</i>	Muestra el estado de funcionamiento y mensajes de error



Advertencia debido a la tensión eléctrica

¡Peligro de descarga eléctrica!

El aparato no tiene la clase de protección adecuada para su uso en habitaciones húmedas.

¡Existe peligro de que se produzca una descarga eléctrica!

¡No use el aparato nunca en habitaciones húmedas (p. ej. en cuartos de baño o lavaderos) ni lo sumerja en agua!

El aparato puede ser adquirido opcionalmente con un elemento de mando con contador dual (véase la figura anterior de la derecha). El contador dual registra las horas de funcionamiento y el consumo de energía y está certificado conforme a la MID (Measuring Instruments Directive - Directiva 2004/22/CE). El indicador de kWh está calibrado de fábrica y puede ser usado para una liquidación. Póngase para ello en contacto con el servicio técnico de Trotec.

El LED *Estado* (15) parpadea una vez por segundo durante el funcionamiento normal. Si parpadeara más rápido, o si se encendiera de modo permanente o no se encendiera, podría haberse producido un error, véase el capítulo Fallos y averías.

Encender el aparato

Después de haber colocado el aparato tal y como se describe en el capítulo Montaje y puesta en funcionamiento, y una vez esté operativo, puede encenderlo.



Información

Tenga en cuenta que el aparato no funciona hasta después de tres a cinco minutos después de haber sido encendido.



Información

El compresor arranca siempre con un cierto retardo. Esto tiene como objetivo proteger el compresor y, con ello, prolongar su vida útil. Este retardo se activa en el funcionamiento con higestato opcional. Cuando la humedad ambiental supera el valor configurado mediante el selector, el compresor se enciende con un cierto retardo. El ventilador funciona dependiente del compresor.

1. Compruebe que la manguera de salida de agua condensada ha sido conectada al aparato debidamente y no presenta daños.
2. Coloque al lado del aparato un depósito suficientemente grande (al menos de 20 litros; se recomienda un cubo de mortero de 60 litros) e introduzca el extremo de la manguera en él. Compruebe regularmente el nivel del depósito.
3. Cerciórese de que la manguera de descarga de agua condensada siempre tenga una caída.
4. Inserte enchufe en una toma de corriente debidamente protegida.
5. Conecte el aparato mediante el interruptor de alimentación (14).
6. Asegúrese de que el interruptor de alimentación (14) esté encendido.
7. Regule la humedad del aire ambiental por el interruptor giratorio (13).

Modo de funcionamiento continuo

En el modo de funcionamiento continuo, el aparato deshumidifica el aire constantemente con independencia del grado de humedad. Para iniciar la operación permanente coloque el interruptor giratorio (13) en Máx.

Descongelación automática

Cuando la temperatura del local está por debajo de 11 °C el evaporador se congela durante la deshumidificación. El aparato realiza entonces una descongelación automática. La duración de la descongelación puede variar.

- No apague el aparato durante la descongelación automática. No quite la clavija de alimentación de la toma de corriente.

Limitador de la temperatura (seguro contra recalentamiento)

El aparato está dotado de un limitador de la temperatura. De esta manera se protege, p. ej. el compresor, de un recalentamiento.

- Límite superior de la temperatura: +35 °C +/- 2 °C
- Límite inferior de la temperatura: -3 °C +/- 2 °C

Si la temperatura ambiental no alcanza o excede esos límites el aparato desconecta el compresor automáticamente. Esta propiedad protege el aparato de una carga excesiva ya que si la temperatura y la humedad del aire con altas el aparato debe realizar un esfuerzo extremo. Por otra parte, el secado a altas temperaturas deja de ser económico y además supone un peligro para los bienes inventariados de la habitación a secar. Tenga en cuenta que la desconexión trabaja con una histerésis de conexión de -2 °C.

Funcionamiento con bomba de agua condensada (opcional)

Advertencia

La conexión del adaptador para manguera se encuentra en el interior del aparato.



Advertencia debido a la tensión eléctrica

Desconecte siempre la bomba de agua condensada de la conexión de enchufe antes de conectar la bomba. Este proceso se debe ejecutar si la red de alimentación eléctrica es independiente.

En caso contrario, existe el riesgo de que se produzca una descarga eléctrica.

Opcionalmente se puede utilizar una bomba de agua condensada incorporable a posteriori para bombear el agua condensada y expulsarla del aparato (véase el capítulo Accesorios de adquisición posterior). Con una potencia de bombeo de hasta 50 m y una altura de presión máxima de 4 m, esta bomba permite llevar a cabo una descarga permanente de agua condensada incluso a través de varias plantas.

Puesta fuera de servicio



Advertencia debido a la tensión eléctrica

No toque la clavija de alimentación con las manos húmedas o mojadas.

- Desconecte el aparato.
- Retire el cable de alimentación de la toma de corriente tirando de él por la clavija.
- Limpie el aparato conforme al capítulo Mantenimiento.
- Almacene el aparato conforme al capítulo Transporte y almacenamiento.

Accesorios adquiribles con posterioridad



Advertencia

Use solo accesorios y equipos adicionales que se indiquen en el manual de instrucciones.

El uso de herramientas intercambiables o accesorios diferentes a los recomendados en el manual de instrucciones puede constituir un riesgo de sufrir lesiones.

Denominación	Número de artículo
Filtro de aire para TTK 655 S	7.160.000.009
Bomba de condensación externa	6.100.003.030
Cubierta de protección	6.100.003.115
Contador dual de horas de servicio y kilowatio-horas	7.140.000.903

Fallos y averías

El fabricante ha comprobado en repetidas ocasiones que el funcionamiento del aparato es impecable. No obstante, si se produjera un fallo de funcionamiento compruebe el aparato siguiendo la siguiente lista:

El aparato no arranca:

- Compruebe la conexión a la red eléctrica.
- Compruebe que el cable y la clavija de alimentación no estén dañados.
- Compruebe el estado de los fusibles de red situados en el lugar de la instalación.
- Controle la temperatura ambiental. Cumpla el rango de funcionamiento del aparato conforme a los datos técnicos.

El aparato está en marcha pero no se forma agua condensada:

- Controle la temperatura ambiental. Cumpla el rango de funcionamiento del aparato conforme a los datos técnicos.
- Asegúrese de que la humedad relativa del aire ambiental es acorde a los datos técnicos.
- Compruebe que el filtro de aire no esté sucio. Limpie y cambie el filtro de aire cuando sea necesario.
- El aparato realiza una descongelación automática si fuera necesario. Durante la descongelación automática se interrumpe la deshumidificación.
- Compruebe la suciedad del condensador por fuera (véase el capítulo Mantenimiento). Encargue la limpieza de un condensador sucio a una empresa especializada o a Trotec.

El aparato hace ruido o vibra:

- Asegúrese de que el aparato se encuentra en posición vertical y firme.

El agua condensada se derrama:

- Compruebe si el aparato tiene fugas.

El compresor no arranca:

- Controle la temperatura ambiental. Cumpla el rango de trabajo del aparato conforme a los datos técnicos.
- Compruebe si la protección contra el recalentamiento del compresor se ha activado. Desconecte el aparato de la electricidad y déjelo enfriar aprox. 10 minutos antes de volver a conectarlo.
- El aparato realiza una descongelación automática si fuera necesario. Durante la descongelación automática se interrumpe la deshumidificación.

El aparato se calienta mucho, hace ruido o pierde potencia:

- Compruebe que las entradas de aire y el filtro de aire no estén sucios. Quite la suciedad exterior.
- Compruebe la suciedad del aparato por fuera (véase el capítulo Mantenimiento). Encargue la limpieza del interior de un aparato sucio a una empresa especializada en técnicas de refrigeración y climatización o a Trotec.

Advertencia

Espere al menos 3 minutos después de cada trabajo de mantenimiento y reparación. Después ya puede encender de nuevo el aparato.

Después de la revisión, el aparato no funciona correctamente:

Póngase en contacto con el servicio de atención al cliente. Si fuera necesario, envíe el aparato a una empresa especializada en técnicas de refrigeración y climatización o a Trotec para su reparación.

Códigos de error

El LED *Estado* (15) puede mostrar los siguientes estados durante el funcionamiento:

Mensaje de error	Significado	Solución
Se enciende 1 vez por segundo	Funcionamiento normal	No es necesario tomar ninguna medida
Se enciende 5 vez por segundo	La temperatura está por encima o por debajo del límite.	La temperatura debe encontrarse dentro del rango de la temperatura de trabajo, Véanse los datos técnicos.
	La humedad del aire ha alcanzado el punto de conmutación.	El aparato se vuelve a conectar cuando se excede la humedad del aire configurada.
Se enciende de modo permanente	Se ha producido un problema general.	Póngase en contacto con el servicio de atención al cliente.
No se enciende		

Mantenimiento

Intervalos de mantenimiento

Intervalo de mantenimiento y conservación	antes de cada puesta en marcha	cuando sea necesario	al menos cada 2 semanas	al menos cada 4 semanas	al menos cada 6 meses	al menos una vez al año
Comprobar si hay suciedad en los agujeros de aspiración y soplado y limpiarlos si fuera necesario	X			X		
Limpieza exterior		X				X
Comprobar visualmente si hay suciedad en el interior del aparato		X				X
Comprobar si en el filtro de aire hay suciedad o cuerpos extraños y limpiar o sustituir si fuera necesario	X		X			
Cambiar el filtro de aire					X	
Comprobar si hay daños	X					
Revisar los tornillos de fijación		X				X
Marcha de prueba						X
Vaciar el depósito de agua condensada y/o la manguera de descarga		X				

Protocolo de mantenimiento y conservación

Tipo de aparato:

Número del aparato:

Intervalo de mantenimiento y conservación	1	2	3	4	5	6	7	8	9	10	11	12	13	14	15	16
Comprobar si hay suciedad en los agujeros de aspiración y soplado y limpiarlos si fuera necesario																
Limpieza exterior																
Comprobar visualmente si hay suciedad en el interior del aparato																
Comprobar si en el filtro de aire hay suciedad o cuerpos extraños y limpiar o sustituir si fuera necesario																
Cambiar el filtro de aire																
Comprobar si hay daños																
Revisar los tornillos de fijación																
Marcha de prueba																
Vaciar el depósito de agua condensada y/o la manguera de descarga																
Comentarios																

1. Fecha: Firma:	2. Fecha: Firma:	3. Fecha: Firma:	4. Fecha: Firma:
5. Fecha: Firma:	6. Fecha: Firma:	7. Fecha: Firma:	8. Fecha: Firma:
9. Fecha: Firma:	10. Fecha: Firma:	11. Fecha: Firma:	12. Fecha: Firma:
13. Fecha: Firma:	14. Fecha: Firma:	15. Fecha: Firma:	16. Fecha: Firma:

Trabajos previos al mantenimiento



Advertencia debido a la tensión eléctrica

No toque la clavija de alimentación con las manos húmedas o mojadas.

- Desconecte el aparato.
- Retire el cable de alimentación de la toma de corriente tirando de él por la clavija.



Advertencia debido a la tensión eléctrica

Aquellos trabajos que requieran abrir la carcasa sólo pueden ser realizados por empresas especializadas y autorizadas o por Trotec.

Condensador a motor

Advertencia

Después de 10.000 horas de funcionamiento se debe reemplazar el condensador a motor.

Círculo del refrigerante



Peligro

¡Refrigerante R454C!

H221 – Gas inflamable.

H280 – Contiene gas a presión; peligro de explosión en caso de calentamiento.

P210 – Mantener alejado de fuentes de calor, chispas, llama abierta, superficies calientes y otras fuentes de ignición. No fumar.

P381 – Eliminar todas las fuentes de ignición si no hay peligro en hacerlo.

P403 – Almacenar en un lugar bien ventilado.

- El círculo del refrigerante constituye un sistema cerrado herméticamente que no requiere de mantenimiento y que sólo puede ser revisado o comprobado por empresas especializadas en técnicas de refrigeración y climatización o por Trotec.

Señales de seguridad y placas en el aparato

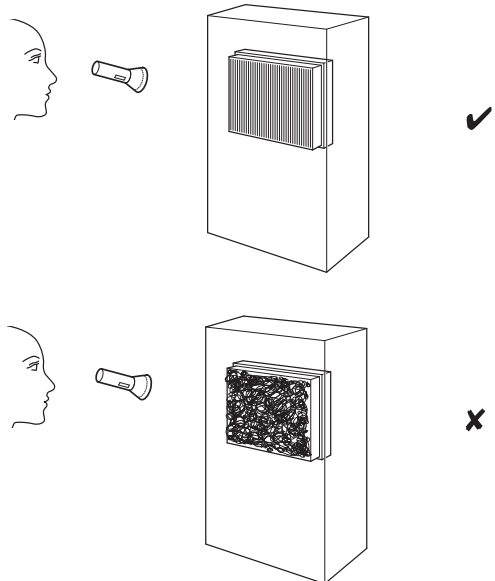
Compruebe regularmente las señales de seguridad y placas en el aparato. ¡Sustituya las señales de seguridad ilegibles!

Limpiar la carcasa

Limpiar la carcasa con un paño húmedo, suave y sin pelusas. Asegúrese de que no entre humedad al interior de la carcasa. Asegúrese de que la humedad no pueda entrar en contacto con componentes eléctricos. No utilice detergentes agresivos como, p. ej. aerosoles limpiadores, diluyentes, detergentes que contengan alcohol o limpiadores abrasivos para humedecer el paño.

Comprobar visualmente si hay suciedad en el interior del aparato

1. Extraiga el filtro de aire.
2. Alumbre con una linterna el interior de los agujeros del aparato.
3. Compruebe la suciedad en el interior del aparato.
4. Si detecta una capa gruesa de polvo, encargue la limpieza del interior del aparato a una empresa especializada en técnicas de refrigeración y climatización o a Trotec.
5. Vuelva a colocar el filtro de aire.



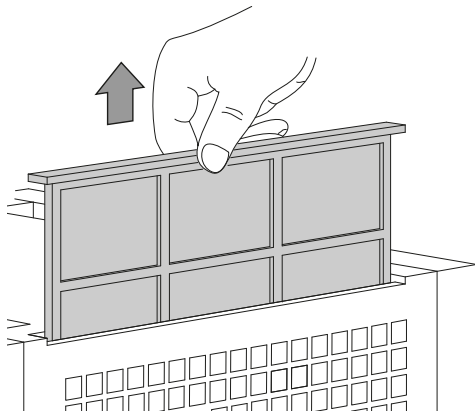
Limpiar el filtro de aire

Advertencia

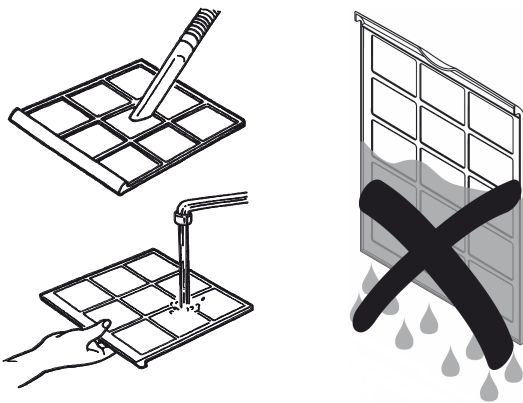
Compruebe que el filtro de aire no esté desgastado ni dañado. Las esquinas y bordes del filtro de aire no pueden estar deformados ni redondeados. ¡Cerciórese antes de volver a colocar el filtro de aire que éste no presente daños y esté seco!

Se debe limpiar el filtro de aire en cuanto se ensucie. Se dará cuenta de ello, por ejemplo, cuando se reduzca la capacidad del aparato (véase el capítulo Fallos y averías).

1. Extraiga el filtro de aire del aparato.



2. Limpie el filtro con un paño suave, sin pelusas y ligeramente humedecido. Si el filtro está muy sucio, límpielo con un detergente diluido en agua caliente.



3. Deje que el filtro se seque completamente. No coloque nunca el filtro en el aparato mientras esté húmedo.
4. Vuelva a colocar el filtro de aire en el aparato.

Trabajos posteriores al mantenimiento

Si desea volver a utilizar el aparato:

- Vuelva a conectar el aparato enchufando el cable de alimentación a la toma de corriente.

Si no va a usar el aparato durante un tiempo prolongado:

- Almacene el aparato conforme al capítulo Transporte y almacenamiento.

Anexo técnico

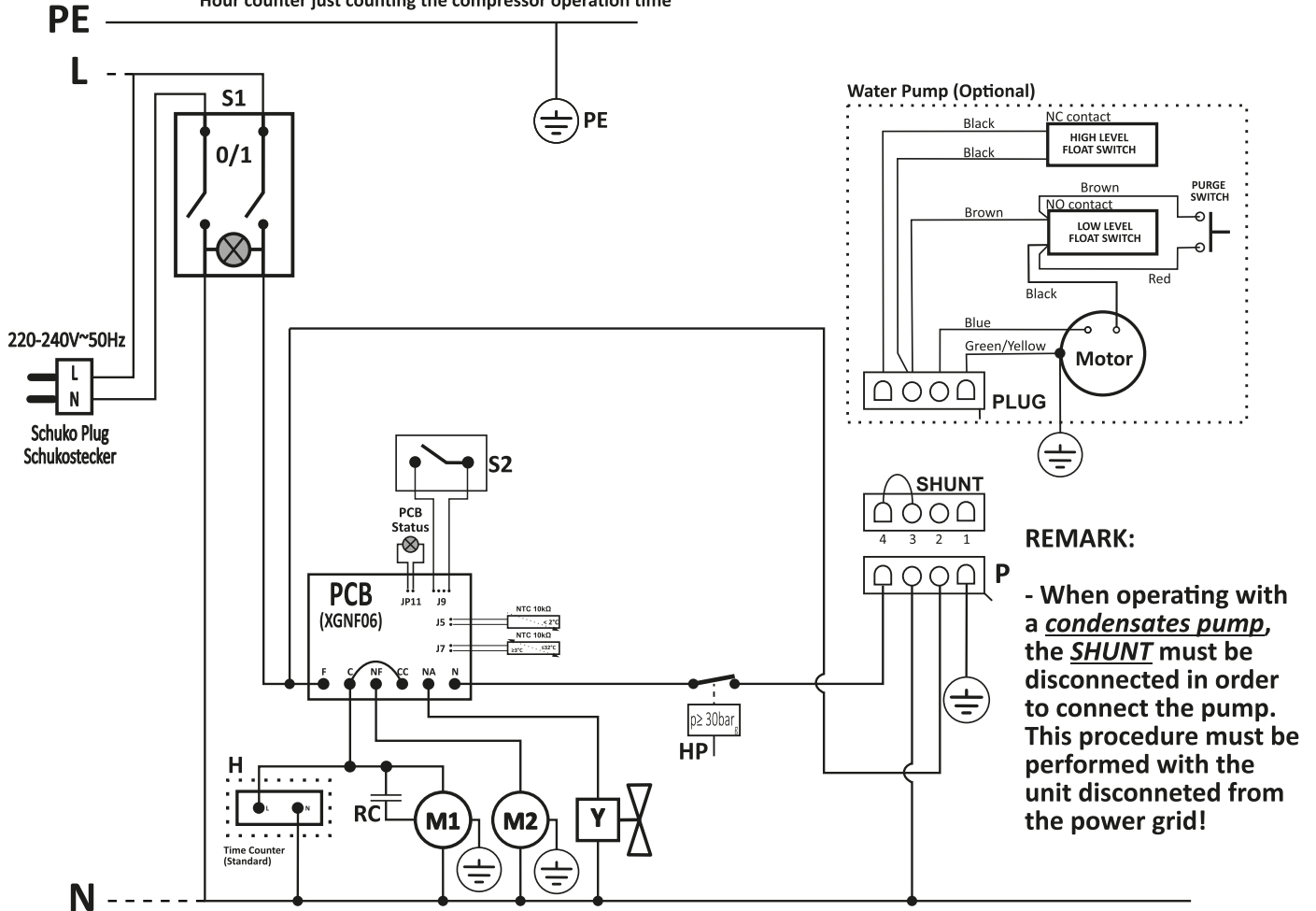
Datos técnicos

Parámetro	Valor
Modelo	TTK 655 S
Capacidad de deshumidificación @ 30 °C / 80 % h.r.	91 l / 24 h
Rango de funcionamiento (temperatura)	5 °C a 32 °C
Gama de funcionamiento (humedad relativa del aire)	50 % a 90 % h.r.
Presión máx. autorizada	3,0 MPa
Presión lado admisión	0,6 MPa
Presión lado de salida	2,8 MPa
Caudal de volumen de aire	1000 m ³ /h
Conexión a la red eléctrica	220-240 V ~ 50 Hz
Consumo de potencia, máx.	2,1 kW
Tipo de protección	IPX0
Corriente nominal	9,5 A
Fusible	-
Refrigerante	R454C
Cantidad de refrigerante	1050 g
Factor PCG	146
Equivalente de CO ₂	0,15 t
Nivel de intensidad sonora LpA (1 m; conforme a DIN 45635-01-KL3)	56 dB(A)
Dimensiones (largo x ancho x alto)	620 x 515 x 858 mm
Separación mínima respecto a paredes u objetos	A: arriba: 50 cm B: detrás: 50 cm C: lateral: 50 cm D: delante: 50 cm
Peso	55 kg

Esquema de conexiones

Con contador de horas de funcionamiento

Wiring diagram with shunt & condensates pump (option) & pressure switch resetting the PCB
 With the LED in JP11, the ambient temperature monitoring probe is active and in this mode a 3 min. delay is set during startup
 Hour counter just counting the compressor operation time



REMARK:

- When operating with a condensates pump, the **SHUNT** must be disconnected in order to connect the pump. This procedure must be performed with the unit disconnected from the power grid!

PE -conductor de protección

N -conductor neutro

L -fase

S1 -Interruptor principal

S2 -microinterruptor (presencia de depósito)

M1 -compresor

M2 -motor del ventilador

Y -electroválvula de descongelación

RC -condensador a motor

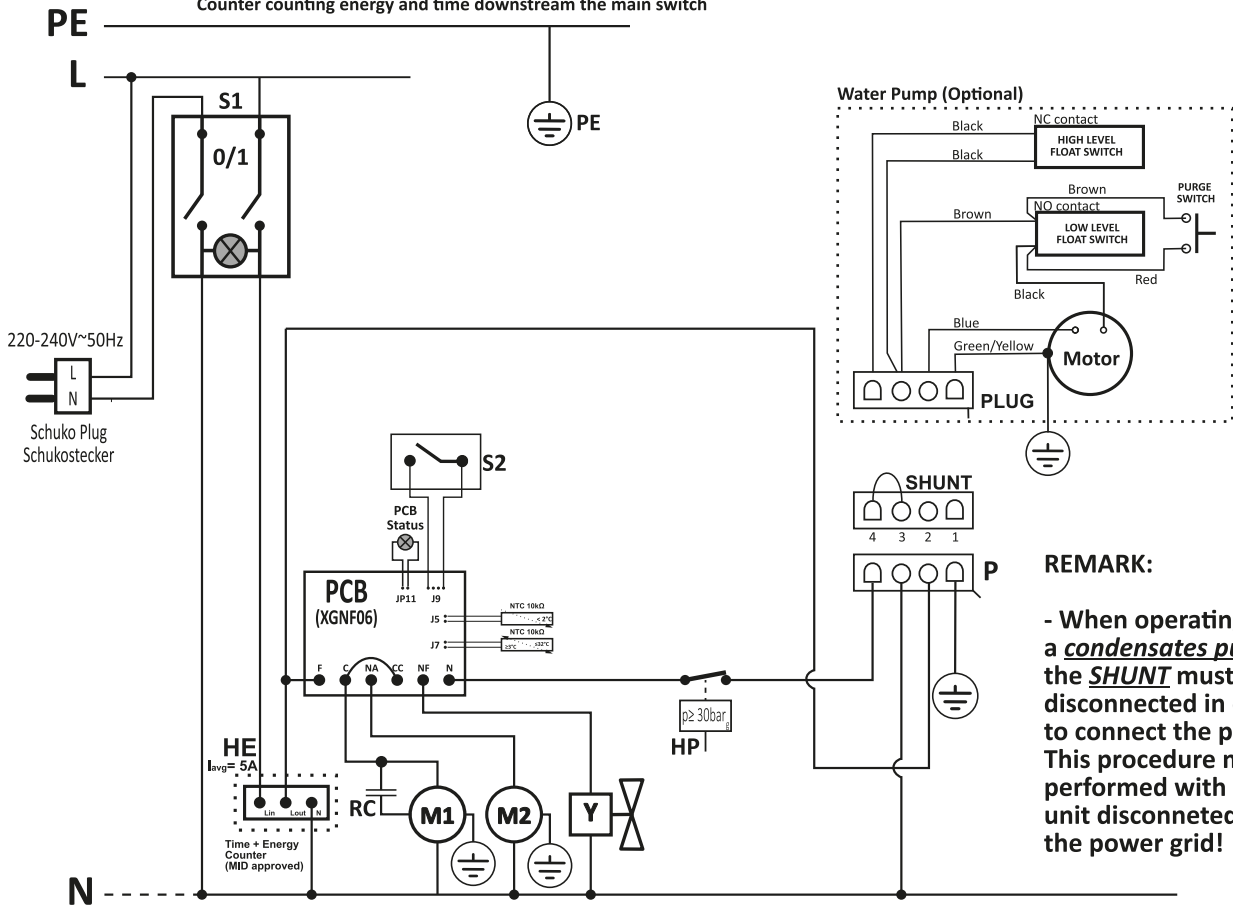
H -contador de horas de funcionamiento

P -toma de corriente (bomba de agua condensada)

HP -presostato de alta presión

Con contador de horas de funcionamiento y contador MID

Wiring diagram with shunt & condensates pump (option) & pressure switch resetting the PCB
 With the LED in JP11, the ambient temperature monitoring probe is active and in this mode a 3 min. delay is set during startup
 Counter counting energy and time downstream the main switch



REMARK:

- When operating with a condensates pump, the SHUNT must be disconnected in order to connect the pump. This procedure must be performed with the unit disconnected from the power grid!

PE -conductor de protección

N -conductor neutro

L -fase

S1 -Interruptor principal

S2 -microinterruptor (presencia de depósito)

M1 -compresor

M2 -motor del ventilador

Y -electroválvula de descongelación

RC -condensador a motor

HE -contador de horas de funcionamiento y de energía (opcional)

P -toma de corriente (bomba de agua condensada)

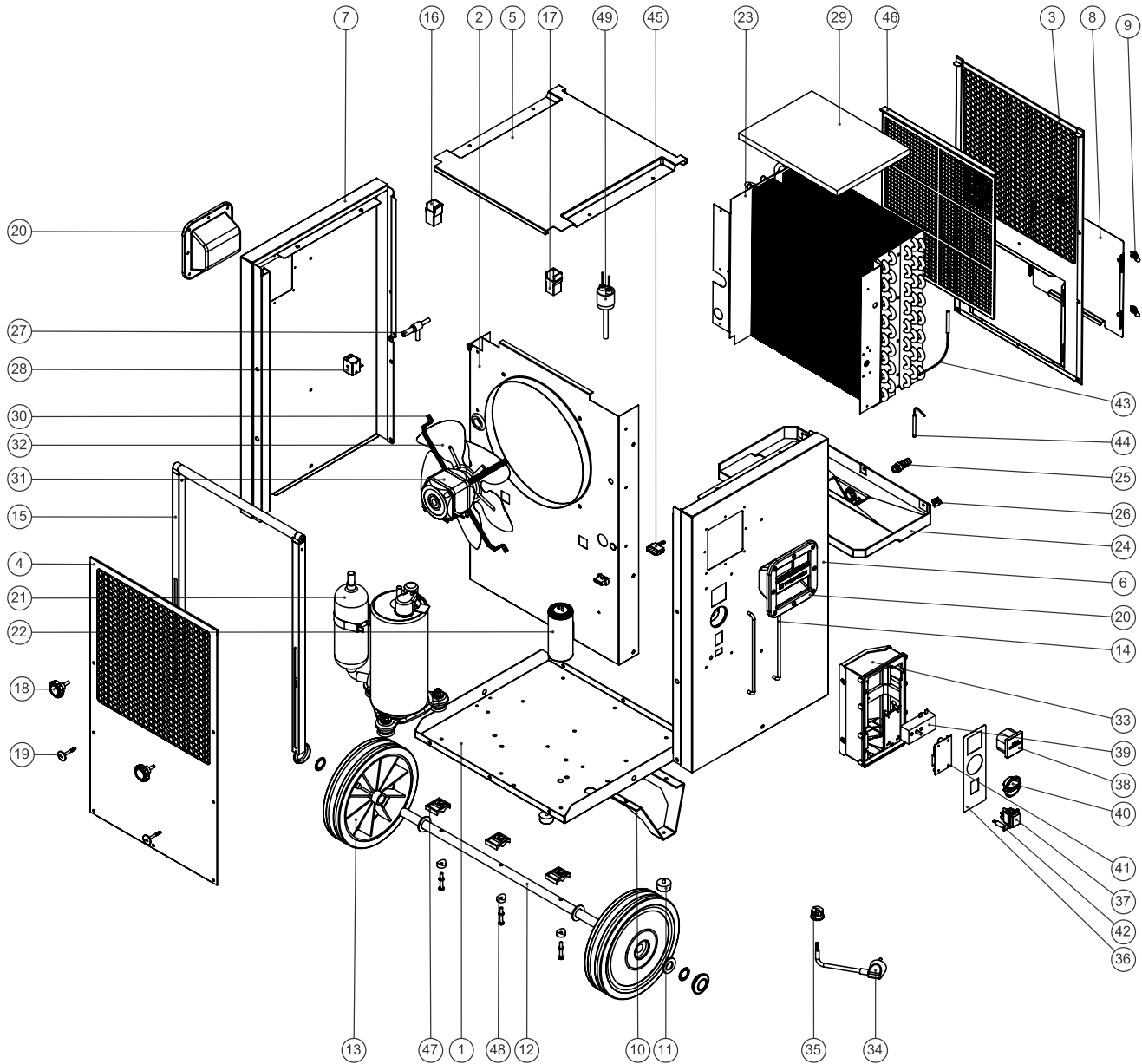
HP -presostato de alta presión

Dibujo de despiece



Información

Los números de referencia de las piezas de recambio son diferentes a los números de referencia empleados en el manual de instrucciones para los componentes.



Lista de piezas de recambio del TTK 655 S

Nr.	Ersatzteil	Nr.	Ersatzteil	Nr.	Ersatzteil
1	Base plate	18	Star type knob	35	Cable gland
2	Structural element	19	Handle security pin	36	Control's panel sticker
3	Air inlet ventilation grid	20	Plastic handle	37	Main switch
4	Air outlet ventilation grid	21	Compressor	38	Time counter
5	Top plate	22	Running capacitor	39	Hygrostat
6	Control's side panel	23	Heat exchanger	40	Humidistat knob
7	Left side panel	24	Water pan	41	Electronic controller
8	Dummy panel for optional condensates pump	25	Hose fitting	42	Electronic controller status LED
9	1/4 turn lock	26	Hidraulic Plug	43	Defrost sensor
10	Structural foot	27	Defrost valve	44	Ambient temperature sensor
11	Rubber feet	28	Defrost valve coil	45	Shunt
12	Wheels' axe	29	Ventilation insulation foam	46	Ait filter
13	Wheel	30	Fan motor brackets	47	Axle's saddle
14	Control bars protection	31	Fan motor	48	Axle's saddle spacer
15	Handle	32	Fan blade	49	Pressure switch
16	Left tubular sliding guide	33	Control's box		
17	Right tubular sliding guide	34	Power supply cable		

Eliminación de residuos

Elimine siempre todos los materiales de embalaje conforme a la protección medioambiental y a las normas de eliminación de residuos regionales.



El símbolo del contenedor de basura tachado en aparatos eléctricos o electrónicos de desecho tiene su origen en la Directiva 2012/19/UE. Indica que, una vez terminada su vida útil, este aparato no puede ser eliminado junto con la basura doméstica. Cerca de su empresa hay puntos blancos de recogida de aparatos eléctricos y electrónicos de desecho en los que podrá devolverlos gratuitamente. Las direcciones se pueden obtener en la administración municipal o local. Para conocer otras opciones de devolución en muchos países de la UE, también puede consultar el sitio web <https://hub.trotec.com/?id=45090>. En caso contrario, póngase en contacto con un reciclador oficial de aparatos usados autorizado en su país.

Con la recogida selectiva de los aparatos eléctricos y electrónicos de desecho se pretende posibilitar la reutilización, el reciclaje de materiales y otras formas de aprovechamiento de los aparatos de desecho así como evitar las consecuencias negativas para el medio ambiente y la salud de las personas que puede tener la eliminación de sustancias peligrosas que puedan contener los aparatos.

El aparato funciona con un gas fluorado de efecto invernadero que puede ser perjudicial para el medio ambiente y, de llegar a la atmósfera, puede contribuir al calentamiento global.

En la placa de características encontrará más información al respecto.

Elimine debidamente el refrigerante que se encuentra en el aparato conforme a las leyes nacionales.

Declaración de conformidad

Traducción de la declaración de conformidad original en el sentido de la directiva CE sobre Máquinas 2006/42/CE, Anexo II, Parte 1, sección A.

Por la presente, Trotec GmbH declara bajo responsabilidad exclusiva que el producto mencionado a continuación ha sido desarrollado, proyectado y fabricado de conformidad con los requisitos de la Directiva CE sobre máquinas en su versión 2006/42/CE.

Modelo / producto: TTK 655 S

Tipo de producto: deshumidificador

Año de fabricación: 2022

Directivas UE relacionadas:

- 2011/65/UE
- 2012/19/UE
- 2014/30/UE
- 2015/863/UE

Normas armonizadas aplicadas:

- EN 60335-1:2012
- EN 60335-1:2012/A15:2021
- EN 60335-2-40:2003
- EN 60335-2-40:2003/A1:2006
- EN 60335-2-40:2003/A2:2009
- EN 60335-2-40:2003/A11:2004
- EN 60335-2-40:2003/A12:2005
- EN 60335-2-40:2003/A13:2012/AC:2013
- EN 60335-2-40:2003/AC:2006
- EN 60335-2-40:2003/AC:2010

Normas nacionales aplicadas y especificaciones técnicas:

- EN IEC 55014-1:2021
- EN IEC 55014-2:2021
- EN IEC 61000-3-2:2019
- EN IEC 61000-3-2:2019/A1:2021
- EN 60335-1:2012/A1:2019
- EN 60335-1:2012/A2:2019
- EN 60335-1:2012/A14:2019
- EN 61000-3-3:2013/A1:2019
- IEC 60335-1:2010
- IEC 60335-1:2010/A1:2013/A2:2016
- IEC 60335-2-40:2018
- IEC 61000-3-2:2018
- IEC 61000-3-2:2018/A1:2020
- IEC 61000-3-3:2013
- IEC 61000-3-3:2013/A1:2017
- IEC 61000-3-3:2013/A2:2021

Fabricante y nombre del responsable de la documentación técnica:

Trotec GmbH

Grebberer Straße 7, D-52525 Heinsberg

Teléfono: +49 2452 962-400

Correo electrónico: info@trotec.de

Lugar y fecha de emisión:

Heinsberg, a 16.09.2022

Joachim Ludwig, Gerente

Trotec GmbH

Grebener Str. 7
D-52525 Heinsberg

☎ +49 2452 962-400

☎ +49 2452 962-200

✉ info@trotec.com

www.trotec.com