

TTK 570 ECO

PL

INSTRUKCJA OBSŁUGI
OSUSZACZ POWIETRZA



 TROTEC

Spis treści

Wskazówki dotyczące korzystania z tej instrukcji	2
Bezpieczeństwo	2
Informacje dotyczące urządzenia	6
Transport i składowanie	7
Montaż i uruchomienie	7
Obsługa	9
Wyposażenie dodatkowe na zamówienie	10
Błędy i usterki	11
Konserwacja	12
Załącznik techniczny	14
Utylizacja	17

Wskazówki dotyczące korzystania z tej instrukcji

Symbole



Niebezpieczeństwo

Ten symbol wskazuje na zagrożenie zdrowia i życia osób powodowane przez łatwopalny środek chłodniczy.



Ostrzeżenie przed napięciem elektrycznym

Ten symbol wskazuje na zagrożenie zdrowia i życia osób, wynikające z obecności napięcia elektrycznego.



Ostrzeżenie

To słowo oznacza średnie zagrożenie mogące spowodować poważne obrażenia ciała lub śmierć.



Ostrożnie

To słowo oznacza niskie zagrożenie mogące spowodować lekkie lub średnie obrażenia ciała.

Wskazówka

To słowo oznacza ważne informacje (np. możliwe szkody materialne), nie wiążące się z zagrożeniem.



Informacja

Wskazówki oznaczone tym symbolem są pomocne w szybkim i bezpiecznym wykonaniu czynności roboczych.



Zastosuj się do treści instrukcji obsługi

Wskazówki oznaczone tym symbolem przypominają o konieczności zapoznania się z treścią instrukcji.

Aktualna wersja tej instrukcji oraz odpowiednie deklaracje zgodności z prawem UE dostępne są pod następującym adresem internetowym:



TTK 570 ECO



<https://hub.trotec.com/?id=42743>

Bezpieczeństwo

Przed uruchomieniem urządzenia zapoznaj się z treścią instrukcji obsługi i przechowuj ją w pobliżu miejsca pracy urządzenia!



Ostrzeżenie

Przeczytaj wszystkie wskazówki dotyczące bezpieczeństwa i zalecenia.


Niezastosowanie się do treści wskazówek dotyczących bezpieczeństwa i zaleceń może spowodować porażenie elektryczne, pożar oraz/lub poważne obrażenia ciała.

Przechowuj wszystkie wskazówki dotyczące bezpieczeństwa i zalecenia w celu ich wykorzystania w przyszłości.

Urządzenie może być obsługiwane przez dzieci od 8 roku życia oraz osoby o zmniejszonych zdolnościach fizycznych, sensorycznych lub mentalnych lub osoby nieposiadające odpowiedniego doświadczenia i wiedzy, pod warunkiem zapewnienia nadzoru lub przeszkolenia dotyczącego bezpiecznego wykorzystania urządzenia oraz pod warunkiem zrozumienia przez te osoby zagrożeń wynikających z eksploatacji.

Urządzenie nie może być wykorzystywane przez dzieci do zabawy. Czyszczenie i konserwacja nie mogą być wykonywane przez dzieci pozbawione nadzoru.

- Eksploatacja i ustawianie urządzenia w pomieszczeniach lub obszarach, w których panuje zagrożenie pożarowe jest zabroniona.
- Nie eksploatuj urządzenia w pomieszczeniach, w których panuje agresywna atmosfera.
- Ustaw urządzenie w stabilnej pozycji pionowej na płaskim, poziomym podłożu.
- Po myciu na mokro odczekaj do wyschnięcia urządzenia. Nie eksploatuj mokrego urządzenia.
- Nie eksploatuj ani nie obsługuj urządzenia mokrymi rękoma.
- Nie kieruj na urządzenie bezpośredniego strumienia wody.
- Nie przykrywaj pracującego urządzenia.

- Nigdy nie siadaj na urządzeniu.
 - Urządzenie nie jest zabawką. Utrzymuj dzieci i zwierzęta z dala od urządzenia.
 - W trakcie pracy urządzenia obserwuj i kontroluj go od czasu do czasu.
 - Przed każdorazowym wykorzystaniem urządzenia sprawdź, czy jego wyposażenie oraz elementy przyłączeniowe nie są uszkodzone. Nie eksploatuj uszkodzonych urządzeń lub podzespołów.
 - Upewnij się, że wszystkie zewnętrzne przewody elektryczne urządzenia są zabezpieczone przez uszkodzeniami (np. przez zwierzęta). W żadnym wypadku nie eksploatuj urządzenia z uszkodzonym przewodem lub przyłączem sieciowym!
 - Przyłącze prądowe musi odpowiadać parametrom zawartym w załączniku technicznym.
 - Włącz wtyczkę do gniazda zasilania wyposażonego w uziemienie.
 - Dobierz przedłużacz uwzględniając moc urządzenia, konieczną długość oraz przeznaczenie urządzenia. Całkowicie rozwiń przedłużacz. Unikaj przeciążenia elektrycznego.
 - W przypadku stwierdzenia uszkodzenia wtyczek lub przewodów, w żadnym wypadku nie eksploatuj urządzenia.
W przypadku urządzenia przewodu zasilania urządzenia, w celu uniknięcia zagrożenia, naprawa może być wykonana wyłącznie przez producenta lub serwis producenta albo wykwalifikowanego pracownika.
Uszkodzone przewody elektryczne stanowią poważne zagrożenie dla zdrowia.
 - Przed rozpoczęciem przeprowadzania czynności konserwacyjnych lub napraw urządzenia wyciągnij wtyczkę zasilania z gniazda.
 - Gdy urządzenie nie jest eksploatowane, wyłącz je i wyciągnij wtyczkę zasilającą z gniazda.
 - W trakcie ustawiania urządzenia zastosuj się do wskazówek dotyczących minimalnej odległości do innych przedmiotów oraz do zaleceń dotyczących warunków składowania i zastosowania zgodnie z „Załącznikiem technicznym”.
 - Upewnij się, że wlot i wylot powietrza są drożne.
 - Upewnij się, że wlot powietrza nie jest zanieczyszczony lub niedrożny luźnymi obiektami.
 - Nigdy nie wkładaj do urządzenia innych przedmiotów lub części ciała.
 - Nie zdejmuj znaków bezpieczeństwa, naklejek lub etykiet. Utrzymuj wszystkie znaki bezpieczeństwa, naklejki oraz etykiety w dobrym stanie.
 - Przewoź urządzenie wyłącznie w pozycji pionowej, po uprzednim opróżnieniu zbiornika lub węża odprowadzenia kondensatu.
 - Przed rozpoczęciem składowania lub transportu całkowicie usuń kondensat. Nie pij kondensatu. Zagrożenie zdrowia!
 - Stosuj oryginalne części zamienne. W przeciwnym przypadku prawidłowa i bezpieczna eksploatacja urządzenia nie może być zagwarantowana.
-  **Instrukcje bezpieczeństwa dotyczące urządzeń z łatwopalnymi czynnikami chłodniczymi**
- Ustawiaj urządzenie wyłącznie w pomieszczeniach, w których nie może dojść do zalegania ew. wyciekłego środka chłodniczego. Pomieszczenia pozbawione wentylacji, w których urządzenie jest zainstalowane lub magazynowane, muszą w konstrukcyjny sposób eliminować zagrożenie gromadzenia się ewentualnie wyciekłego środka chłodniczego. Celem jest uniknięcie zagrożenia pożarem lub wybuchem w wyniku zapłonu środka chłodniczego, spowodowane go przez piece elektryczne, płyty grzewcze lub inne źródła zapłonu.
 - Ustawiaj urządzenie wyłącznie w takich pomieszczeniach, w których nie znajdują się żadne źródła zapłonu (np. źródło otwartych płomieni, włączone urządzenie gazowe lub ogrzewacz elektryczny).
 - Pamiętaj, że środek chłodniczy jest bezwonny.
 - Instaluj urządzenie wyłącznie zgodnie z krajowymi przepisami instalacyjnymi.
 - Uwzględnij lokalne przepisy.
 - Uwzględnij krajowe przepisy dotyczące zasilania gazowego.
 - Instalację, obsługę i składowanie urządzenia przeprowadzaj wyłącznie w pomieszczeniu o powierzchni większej niż 14 m².
 - Przechowuj urządzenie w sposób zapewniający jego ochronę przed uszkodzeniami mechanicznymi.
 - Pamiętaj, że w podłączonych przewodach rurowych nie mogą znajdować się żadne źródła zapłonu.
 - Wskaźnik GWP (Global Warming Potential) jest bardzo niski i wynosi około 146 a wskaźnik ODP (Ozone Depletion Potential) wynosi około 0.
 - Uwzględnij maksymalną ilość napełniania, podaną w rozdziale „Dane techniczne”.
 - Nie nawiercaj ani nie nadpalaj.
 - Oprócz dopuszczonych przez producenta, nie stosuj żadnych przedmiotów do przyspieszenia procesu odmarzania.

- Każda osoba wyznaczona do wykonywania czynności dotyczących obiegu środka chłodniczego musi posiadać świadectwo posiadania odpowiednich umiejętności wystawione przez odpowiednią, przemysłową jednostkę akredytacji. Świadectwo to musi potwierdzać umiejętność obsługi środków chłodniczych z zastosowaniem stosowanych procedur i technologii przemysłowych.
- Czynności serwisowe mogą być przeprowadzane wyłącznie zgodnie z zaleceniami producenta. W przypadku konieczności przeprowadzenia prac konserwacyjnych i naprawczych, wymagających zaangażowania dodatkowych osób, prace te muszą być ciągle nadzorowane przez pracownika przeszkolonego w zakresie obsługi łatwopalnych środków chłodniczych.
- Obieg środka chłodniczego jest hermetycznym systemem bezobsługowy. Wykonywanie wszelkich czynności konserwacyjnych lub napraw dopuszczalne jest wyłącznie przez wykwalifikowanych techników klimatyzacji lub pracowników producenta.

Zastosowanie zgodne z przeznaczeniem

Urządzenie może być wykorzystywane wyłącznie do osuszania i zmniejszania poziomu wilgotności powietrza wewnątrz pomieszczeń, przy zachowaniu odpowiednich danych technicznych.

Zastosowanie zgodne z przeznaczeniem obejmuje:

- osuszanie i suszenie:
 - Budów w stanie surowym
 - Pomieszczeń, np. po zalaniu (usuwanie szkód powodziowych)
- Utrzymanie niskiej wilgotności powietrza w takich pomieszczeniach, jak:
 - magazyny, archiwa, laboratoria, garaże
 - domki letniskowe
 - przebieralnie.

Każde zastosowanie urządzenia inne, niż zastosowanie zgodne z przeznaczeniem to przewidywalne, nieprawidłowe zastosowanie urządzenia.

Przewidywalne, nieprawidłowe zastosowanie

- Nigdy nie ustawiaj urządzenia na wilgotnym lub zalanym podłożu, np. w pobliżu kratek odpływowych w posadzce.
- Nie kładź na urządzeniu żadnych przedmiotów, np. elementów ubrań.
- Nie eksploatuj urządzenia na zewnątrz pomieszczeń.
- Nie eksploatuj tego urządzenia w bezpośredniej bliskości wanny, basenu lub prysznica.
- Nigdy nie zanurzaj urządzenia pod wodę.
- Nie dokonuj żadnych samodzielnych zmian konstrukcyjnych ani modyfikacji urządzenia.

Kwalifikacje użytkownika

Użytkownicy korzystający z urządzenia muszą:

- znać ryzyka wynikające z eksploatacji urządzeń elektrycznych w otoczeniu o wysokiej wilgotności powietrza.
- Gruntownie zapoznać się z treścią instrukcji, w szczególności z rozdziałem "Bezpieczeństwo".

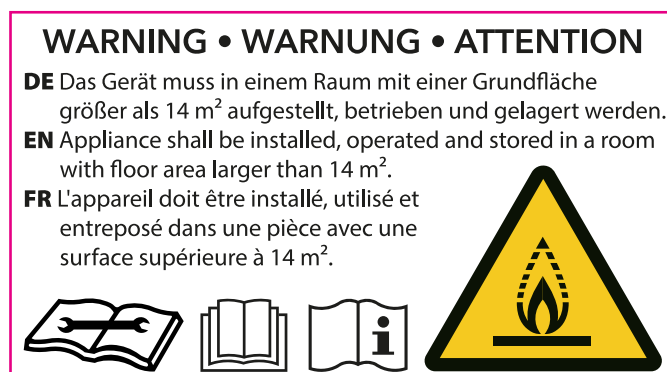
Czynności konserwacyjne wymagające otwarcia obudowy mogą być przeprowadzane wyłącznie przez pracowników wykwalifikowanych w zakresie techniki klimatyzacyjnej lub przez pracowników producenta.

Znaki bezpieczeństwa i etykiety znajdujące się na urządzeniu

Wskazówka

Nie zdejmuj znaków bezpieczeństwa, naklejek lub etykiet. Utrzymuj wszystkie znaki bezpieczeństwa, naklejki oraz etykiety w dobrym stanie.

Na urządzeniu zamieszczono następujące znaki bezpieczeństwa i etykiety:



Ta wskazówka jest umieszczona na urządzeniu w języku niemieckim, angielskim i angielskim.

UWAGA

Urządzenie może być ustawione, eksploatowane i składowane w pomieszczeniu o powierzchni większej niż 14 m².



Zastosuj się do treści instrukcji obsługi

Symbol ten przypomina o konieczności zapoznania się z treścią instrukcji eksploatacji.



Uwzględnij treść instrukcji naprawy

Utylizację, czynności konserwacyjne i naprawcze dotyczące obiegu środka chłodniczego mogą być wykonywane wyłącznie zgodnie z zaleceniami producenta i przez pracowników o odpowiednio poświadczonych kwalifikacjach. Właściwa instrukcja naprawy może być uzyskana u producenta po złożeniu odpowiedniego zamówienia.

Inne zagrożenia



Niebezpieczeństwo

Czynnik chłodniczy R454

H221 – gaz palny.

H280 – zawiera sprężony gaz, grożący eksplozją w przypadku podgrzania.

P210 – nie zbliżaj do źródeł wysokiej temperatury, iskier, otwartego płomienia oraz innych źródeł zapłonu.

Palenie zabronione.

P377 - pożar wyciekającego gazu. Nie gasić do bezpiecznego usunięcia nieszczelności..

P381 - jeśli jest to bezpieczne, usuń wszystkie źródła zapłonu.

P410 i P403 - chroń przed bezpośrednim nasłonecznieniem. Przechowuj w dobrze wentylowanym miejscu.



Ostrzeżenie przed napięciem elektrycznym

Czynności dotyczące instalacji elektrycznej mogą być przeprowadzane wyłącznie przez autoryzowany zakład elektryczny.



Ostrzeżenie przed napięciem elektrycznym

Niebezpieczeństwo porażenia prądem elektrycznym!

Urządzenie nie jest zabezpieczone przed wodą.

Niezastosowanie się do tego zalecenia powoduje zagrożenie porażeniem elektrycznym!

Nigdy nie korzystaj z urządzenia w obszarach zagrożonych spadającymi kroplami wody, spryskaniem wodą lub przedostaniem się do urządzenia strumienia wody. Nigdy nie zanurzaj urządzenia pod wodą!



Ostrzeżenie przed napięciem elektrycznym

Niebezpieczeństwo porażenia prądem elektrycznym!

Kontakt tego urządzenia z wodą oznacza zagrożenie porażenia prądem elektrycznym!

Nie eksploatuj urządzenia w bezpośredniej bliskości wanny, prysznicza lub basenu!



Ostrzeżenie przed napięciem elektrycznym

Przed rozpoczęciem jakichkolwiek napraw urządzenia wyciągnij wtyczkę zasilania elektrycznego z gniazda!

Nie dotykaj wtyczki sieciowej wilgotnymi lub mokrymi rękami.

Odlączaj urządzenie pociągając za wtyczkę zasilania.



Ostrzeżenie

W przypadku nieprawidłowego zastosowania tego urządzenia może dojść do powstania dodatkowego zagrożenia! Zapewnij odpowiednie przeszkolenie personelu!



Ostrzeżenie

Urządzenia nie są zabawkami i nie mogą być przekazywane dzieciom.



Ostrzeżenie

Niebezpieczeństwo uduszenia!

Nie pozostawiaj materiału opakowaniowego leżącego w beładzie. Może stać on się niebezpieczną zabawką dla dzieci.

Wskazówka

Nie eksploatuj urządzenia bez założonego filtra wlotu powietrza!

Bez zastosowania filtra powietrza, wewnątrz urządzenia ulegnie silnemu zanieczyszczeniu. Spowoduje to zmniejszenie wydajności i uszkodzenie urządzenia.

Postępowanie w sytuacji awaryjnej

1. Wyłącz urządzenie.
2. Odlącz urządzenie od gniazda elektrycznego. Odlączaj urządzenie od gniazda pociągając za wtyczkę zasilania.
3. Nie podłączaj uszkodzonego urządzenia do zasilania.

Informacje dotyczące urządzenia

Opis urządzenia

Urządzenie służy do osuszania pomieszczeń wykorzystując mechanizm kondensacji.

Wentylator zasysa wilgotne powietrze przez wlot powietrza tłoczy je przez filtr powietrza do parownika i znajdującego się za nim skraplacza. Skraplacz o niskiej temperaturze powietrza powoduje schłodzenie powietrza poniżej punktu rosy. Zawarta w powietrzu para wodna skrapla się na ożebrowaniu parownika. W skraplaczu schłodzone, osuszone powietrze zostaje ponownie nieco ogrzane i wyprowadzone przez wylot powietrza. W ten sposób osuszone powietrze jest ponownie mieszane z powietrzem wewnątrz pomieszczenia. W wyniku ciągłej recyrkulacji powietrza przez urządzenie, następuje zmniejszenie wilgotności powietrza wewnątrz pomieszczenia.

Kondensat jest odprowadzany za pośrednictwem wytrzymałego przyłącza oraz za pomocą odpowiedniego węża spustowego kondensatu. Oprócz osuszacza budowlanego ustaw np. odpowiednio duży zbiornik z przygotowany do napełnienia.

Urządzenie jest wyposażone w funkcje automatycznego rozmrażania gorącym gazem. Gorący gaz obiegu chłodzenia jest wykorzystywany do szybkiego i skutecznego odmrażania. Pozwala to na wyraźne zwiększenie skuteczności urządzenia w temperaturach poniżej 15 °C.

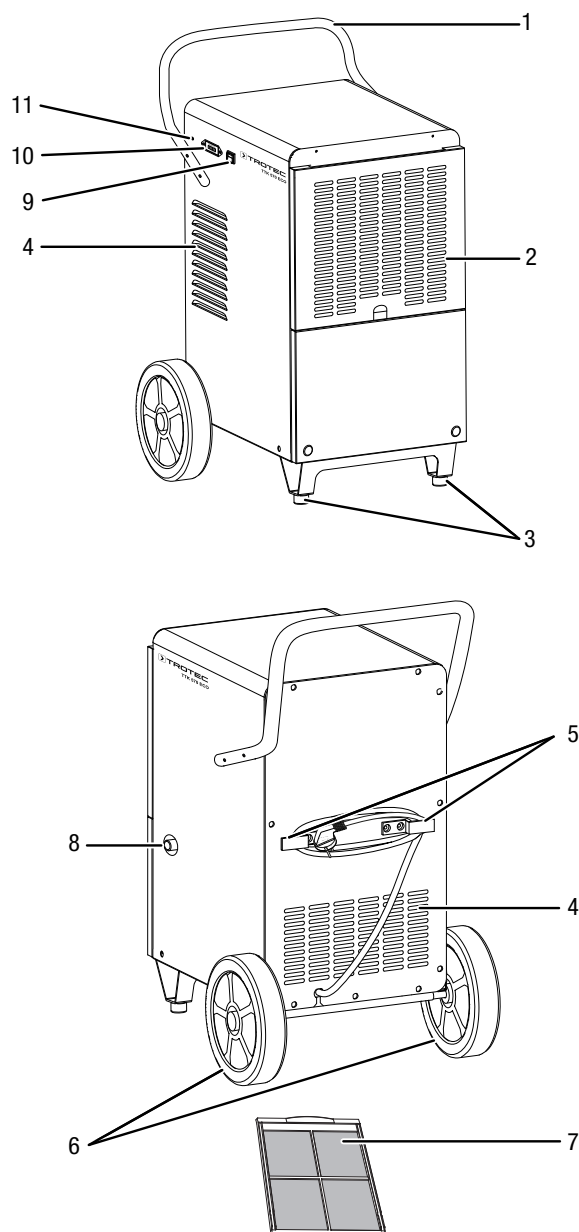
W razie potrzeby możliwe jest podłączenie do urządzenia zewnętrznego higrostatu służącego do kontrolowania wilgotności powietrza. Poza tym utrzymanie terminów konserwacji ułatwione jest poprzez zastosowanie licznika godzin pracy.

Urządzenie umożliwia obniżenie względnej wilgotności powietrza do ok. 30 %.

Ze względu na wytwarzane w czasie pracy ciepło, temperatura pomieszczenia może lekko wzrosnąć.

Urządzenie nie jest zabezpieczone przed wodą (IPX0).

Widok urządzenia



Nr	Oznaczenie
1	Uchwyt transportowy
2	Wlot powietrza z filtrem
3	Podpory ze stopami
4	Wylot powietrza
5	Mocowanie przewodu sieciowego
6	Kółka transportowe
7	Filtr powietrza
8	Przyłącze węża odprowadzenia kondensatu
9	Włącznik
10	Licznik roboczogodzin
11	Przyłącze opcjonalnego higrostatu zewnętrznego

Transport i składowanie

Wskazówka

Nieprawidłowe składowanie lub transportowanie urządzenia może spowodować jego uszkodzenie. Zastosuj się do informacji dotyczących transportu oraz składowania urządzenia.

Transport

Pamiętaj, że transport urządzeń zawierających łatwopalne środki chłodnicze jest objęty dodatkowymi przepisami prawnymi. Umieszczenie wyposażenia lub maksymalna liczba elementów urządzeń transportowanych jednocześnie jest regulowana odpowiednimi przepisami transportowymi.

Każdorazowo **przed** transportem:

- Wyłącz urządzenie.
- Odłączaj urządzenie pociągając za wtyczkę zasilania.
- Spuść resztę kondensatu ze zbiornika i z węża odpływu (patrz rozdział "Konserwacja").
- Nie ciągnij urządzenia za przewód zasilania.

Po każdorazowym transportowaniu urządzenia zastosuj się do następujących wskazówek:

- Ustaw urządzenie w pozycji pionowej.

Magazynowanie

Przed każdorazowym rozpoczęciem składowania zastosuj się do następujących wskazówek:

- Spuść resztę kondensatu ze zbiornika i z węża odpływu (patrz rozdział "Konserwacja").
- Odłączaj urządzenie pociągając za wtyczkę zasilania.

W przypadku niewykorzystania urządzenia zastosuj się do następujących zaleceń dotyczących warunków składowania:

- Składowanie urządzenia przeprowadzaj wyłącznie w pomieszczeniu o powierzchni większej niż 14 m².
- Ustawiaj urządzenie wyłącznie w takich pomieszczeniach, w których nie znajdują się żadne źródła zapłonu (np. źródło otwartych płomieni, włączone urządzenie gazowe lub ogrzewacz elektryczny).
- Składuj urządzenie w suchym otoczeniu i chroń przed mrozem i upałem.
- Przechowuj urządzenie w pozycji pionowej i w miejscu wolnym od kurzu lub bezpośredniego nasłonecznienia.
- W razie potrzeby chroń urządzenie przed kurzem stosując pokrowiec.
- W celu uniknięcia uszkodzeń, nie ustawiaj na urządzeniu innych urządzeń lub przedmiotów.

Montaż i uruchomienie

Zakres dostawy

- 1 x urządzenie
- 1 x uchwyt transportowy
- 4 x śruba
- 1 x filtr powietrza
- 1 x instrukcja obsługi

Wypakowanie urządzenia

1. Otwórz karton i wyjmij urządzenie.
2. Całkowicie wyjmij urządzenie z opakowania.
3. Całkowicie rozwiń przewód zasilania. Zwróć uwagę, czy przewód nie jest uszkodzony oraz unikaj jego uszkodzenia w trakcie odwijania.

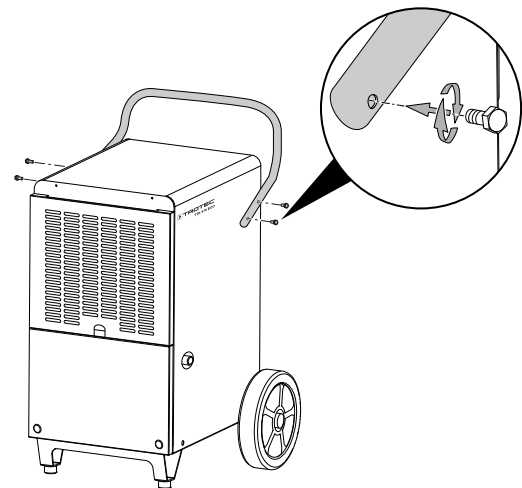
Montaż

Stosuj odpowiednie narzędzie do danej czynności roboczej.

Montaż uchwytu transportowego

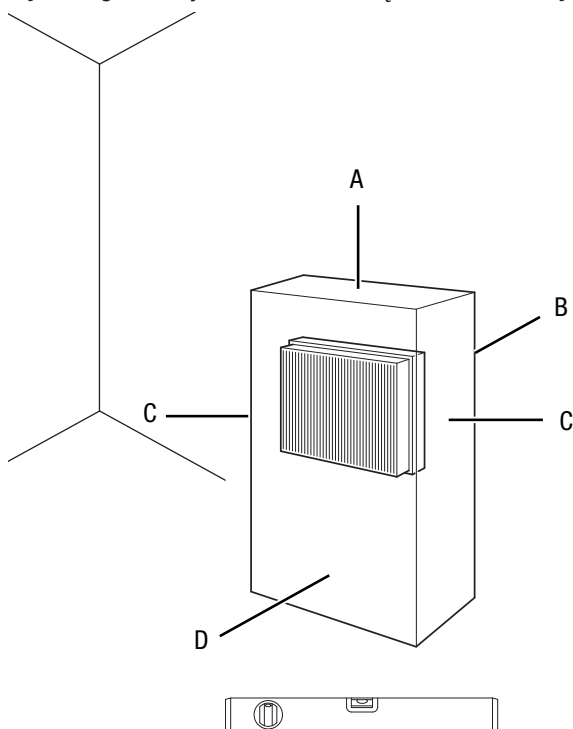
Przed pierwszym uruchomieniem konieczne jest zamocowanie uchwytu transportowego urządzenia. W tym celu wykonaj następujące czynności:

Zamocuj uchwyt transportowy (1) do obu stóp stosując dwie śruby sześciokątne.



Uruchomienie

W trakcie ustawiania urządzenia zastosuj się do wskazówek dotyczących minimalnej odległości do innych przedmiotów, wyszczególnionej w rozdziale "Załącznik techniczny".



- Przed ponownym uruchomieniem urządzenia sprawdź stan przewodu zasilającego. W przypadku jakichkolwiek niejasności dotyczących jego stanu zalecamy skontaktowanie się z serwisem.
- Ustawiaj urządzenie wyłącznie w pomieszczeniach, w których nie może dojść do zalegania ew. wyciekłego środka chłodniczego.
- Ustawiaj urządzenie wyłącznie w takich pomieszczeniach, w których nie znajdują się żadne źródła zapłonu (np. źródło otwartych płomieni, włączone urządzenie gazowe lub ogrzewacz elektryczny).
- Ustaw urządzenie w stabilnej pozycji pionowej na płaskim, poziomym podłożu.
- Szczególnie w przypadku ustawienia urządzenia na środku pomieszczenia, unikaj takiego ułożenia przewodu zasilającego lub przedłużacza, które może spowodować zagrożenie przewróceniem się. Zastosuj maskownice i mostki kablowe.
- Sprawdź, czy zastosowane przedłużacze są całkowicie rozwinięte.
- W trakcie ustawiania urządzenia uwzględnij konieczność zachowania odpowiedniej odległości od źródeł ciepła.
- Sprawdź czy zasłony i inne przedmioty nie zaburzają przepływu powietrza.
- W trakcie instalacji zabezpiecz urządzenie stosując odpowiednie zabezpieczenie różnicowoprądowe instalacji budynku (wyłącznik różnicowoprądowy).

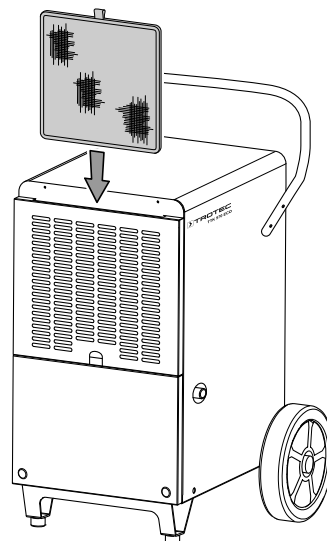
Montaż filtra powietrza

Wskazówka

Nie eksploatuj urządzenia bez założonego filtra wlotu powietrza!

Bez zastosowania filtra powietrza, wewnątrz urządzenia ulegnie silnemu zanieczyszczeniu. Spowoduje to zmniejszenie wydajności i uszkodzenie urządzenia.

- Przed włączeniem sprawdź, czy filtr powietrza został zainstalowany.

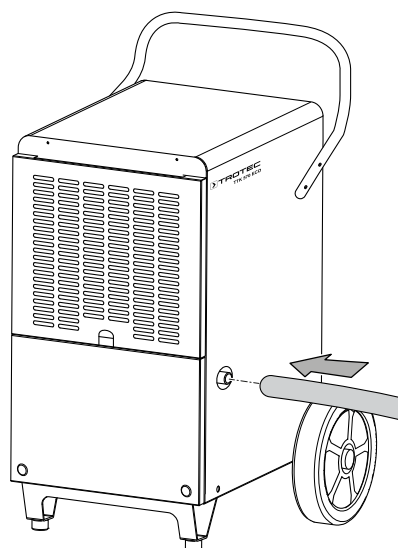


Prowadzenie węża spustowego kondensatu

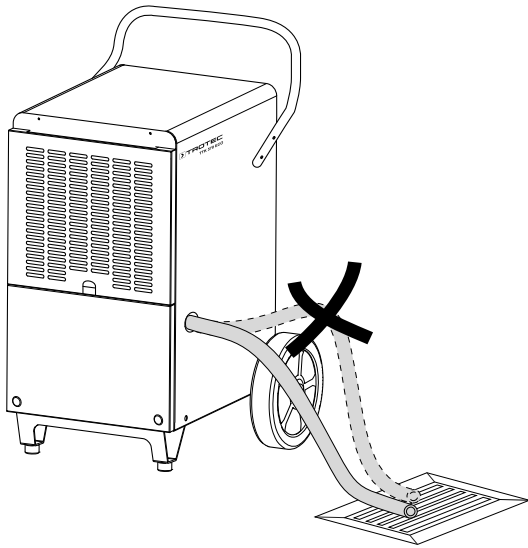
W przypadku dłuższej pracy w trybie ciągłym lub bezobsługowego osuszania podłącz do urządzenia odpowiedni wąż spustowy kondensatu (średnica: 16 mm).

- ✓ Urządzenie jest wyłączone.

1. Nasuń koniec węża odpływowego na przyłączy odpływu kondensatu (8) na zewnętrznej stronie obudowy.



2. Drugi koniec węża umieść w odpowiednim odpływie (np. kanalizacja lub odpowiednio duży pojemnik). Zwróć uwagę, aby nie doszło do zagięcia węża.



3. Sprawdź, czy wąż spustowy jest ułożony z ciągłym spadkiem.

Podłączanie przewodu

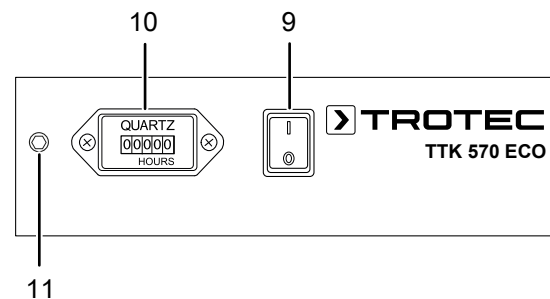
- Włącz wtyczkę do gniazda zasilania z zabezpieczeniem.

Obsługa

Wskazówki:

- Unikaj pozostawiania otwartych drzwi i okien.
- Po włączeniu urządzenie pracuje automatycznie.
- Kompresor jest uruchamiany ok. 3 minuty od włączenia urządzenia.
- Wentylator pracuje ciągle w trybie osuszania aż do wyłączenia urządzenia.

Elementy sterowania



Nr	Oznaczenie	Znaczenie
9	Włącznik	Służy do włączania lub wyłączania urządzenia.
10	Licznik roboczogodzin	Wskazanie liczby roboczogodzin
11	Przyłącze higrostatu	Przyłącze trybu pracy sterowania higrostatem (opcja)



Ostrzeżenie przed napięciem elektrycznym

Niebezpieczeństwo porażenia prądem elektrycznym!
 Urządzenie nie jest zabezpieczone przed wodą.
 Niezastosowanie się do tego zalecenia powoduje zagrożenie porażeniem elektrycznym!
 Nigdy nie korzystaj z urządzenia w obszarach zagrożonych spadającymi kroplami wody, spryskaniem wodą lub przedostaniem się do urządzenia strumienia wody. Nigdy nie zanurzaj urządzenia pod wodą!

Włączanie urządzenia

Urządzenie może zostać włączone po przeprowadzeniu montażu i instalacji opisanych w rozdziale "Uruchomienie".

Naciśnij włącznik urządzenia (9). Urządzenie rozpoczyna osuszanie w trybie ciągłym.

Wskazówka

Eksplatacja urządzenia jest dopuszczalna tylko w jego pozycji pionowej. Niezastosowanie się do tego zalecenia może spowodować uszkodzenie sprężarki.

Funkcja pamięci

Po wyłączeniu zasilania w trakcie pracy, urządzenie włączy się po przywróceniu zasilania.

Licznik roboczogodzin

Urządzenie TTK 570 ECO jest wyposażone w licznik godzin pracy (10). Wskaźnik liczby godzin pracy jest pięciocyfrowy.

Automatyczne odmrażanie

Praca w niskiej temperaturze otoczenia może spowodować zamarznięcie parownika. Urządzenie wykona automatyczne odmrażanie. Uruchomienie odmrażania spowoduje krótkotrwałe przerwanie trybu osuszania. Wentylator nadal pracuje.

Urządzenie jest wyposażone w funkcje automatycznego rozmrażania gorącym gazem w trybie obejścia. Gorący gaz obiegu chłodzenia jest wykorzystywany do szybkiego i skutecznego odmrażania. W początkowej fazie oblodzenia następuje automatyczne otwarcie specjalnego zaworu, kierującego gorący gaz wokół parownika. Po zakończeniu odmrażania zawór ten zamyka się i następuje powrót do normalnej pracy obiegu chłodzenia w trybie osuszania. W odróżnieniu od odmrażania obiegowego, automatyczny układ odmrażania gorącym gazem pozwala na uzyskanie znacznie krótszych faz odmrażania. Przyczynia się to do skutecznego osuszania w niskich temperaturach (poniżej 15 °C). Możliwość taka jest koniecznym warunkiem zastosowania urządzeń w pomieszczeniach bez ogrzewania. Pamiętajmy, że w trakcie odmrażania urządzenia osuszającego, osuszanie powietrza nie jest realizowane.

Czas trwania odmrażania może zmieniać się. W trakcie automatycznego odmrażania **nie wyłączaj** urządzenia. **Nie odłączaj** wtyczki od gniazda zasilania.

Higrostat zewnętrzny (opcja)

Urządzenie pozwala na podłączenie higrostatu zewnętrznego. Higrostat ten pozwala na uzyskanie zadanej wilgotności powietrza. Higrostat podłącz do odpowiedniego wejścia (11).

Wycofanie z eksploatacji



Ostrzeżenie przed napięciem elektrycznym

Nie dotykaj wtyczki sieciowej wilgotnymi lub mokrymi rękami.

- Wyłącz urządzenie.
- Odłączaj urządzenie pociągając za wtyczkę zasilania.
- W razie potrzeby zdejmij wąż odpływu kondensatu i opróżnij go z resztek cieczy.
- Oczyszczyć urządzenie zgodnie z treścią rozdziału "Konserwacja".
- Magazynowania urządzenia organizuj zgodnie z rozdziałem "Transport i magazynowanie".

Wyposażenie dodatkowe na zamówienie



Ostrzeżenie

Stosuj wyłącznie wyposażenie oraz urządzenia dodatkowe wyspecyfikowane w niniejszej instrukcji. Zastosowanie innych niż zalecane w treści niniejszej instrukcji może powodować zagrożenie wystąpieniem obrażeń ciała.

Oznaczenie	Numer artykułu
Higrostat HG 110 z wtykiem typu Jack	6.100.002.044
Filtr powietrza	7.710.000.852
Pompa kondensatu zewnętrzna	6.100.003.020

Błędy i usterki

Prawidłowość działania urządzenia została wielokrotnie sprawdzona w ramach procesu produkcyjnego. W przypadku występowania usterek przeprowadź czynności kontrolne według poniższej listy:

Wskazówka

Po zakończeniu wszystkich czynności konserwacyjnych i naprawczych odczekaj co najmniej 3 minuty. Ponownie włącz urządzenie dopiero po upływie tego czasu.

Urządzenie nie pracuje:

- Sprawdź przyłącze elektryczne.
- Sprawdź, czy wtyczka lub przewód sieciowy nie jest uszkodzony.
- Sprawdź zabezpieczenia elektryczne po stronie zasilania.
- Sprawdź temperaturę pomieszczenia. Zakres roboczy urządzenia wyznacz zgodnie z danymi technicznymi.
- W przypadku eksploatacji z higrostatem (wyposażenie dodatkowe) sprawdź ustawioną wilgotność powietrza. Wilgotności powietrza w pomieszczeniu, w którym urządzenie jest ustawione, musi leżeć powyżej ustawionej wartości. Jest to warunek pracy osuszacza budowlanego. Ustaw wilgotność na niższym poziomie.

Urządzenie pracuje lecz nie gromadzi kondensatu:

- Sprawdź, czy wąż spustowy kondensatu jest prawidłowo osadzony.
- W przypadku zastosowania pompy kondensatu: Sprawdź, czy pojemnik kondensatu i węże nie są zanieczyszczone.
- Sprawdź temperaturę pomieszczenia. Zakres roboczy urządzenia wyznacz zgodnie z danymi technicznymi.
- Sprawdź, czy względna wilgotność powietrza w pomieszczeniu odpowiada danym technicznym.
- W przypadku eksploatacji z higrostatem (wyposażenie dodatkowe) sprawdź ustawioną wilgotność powietrza. Wilgotności powietrza w pomieszczeniu, w którym urządzenie jest ustawione, musi leżeć powyżej ustawionej wartości. Jest to warunek pracy osuszacza budowlanego. Ustaw wilgotność na niższym poziomie.
- Sprawdź, czy filtr powietrza nie jest zanieczyszczony. W razie potrzeby oczyść lub wymień filtr.
- W razie potrzeby urządzenie wykona automatyczne odmrażanie. W trakcie automatycznego odmrażania osuszanie nie jest realizowane.

Głośna praca urządzenia, wibracje:

- Sprawdź, czy urządzenie zostało prawidłowo ustawione.

Wyciek kondensatu:

- Sprawdź, czy nie doszło do rozszczelnienia urządzenia.

Kompresor nie działa:

- Sprawdź temperaturę pomieszczenia. Zakres roboczy urządzenia wyznacz zgodnie z danymi technicznymi.
- Sprawdź, czy względna wilgotność powietrza w pomieszczeniu odpowiada danym technicznym.
- Sprawdź, czy zabezpieczenie kompresora przed przegrzaniem nie zostało uruchomione. Odłącz urządzenie od zasilania i przed jego ponownym podłączeniem odczekaj ok. 10 minut do jego schłodzenia.
- W razie potrzeby urządzenie wykona automatyczne odmrażanie. W trakcie automatycznego odmrażania osuszanie nie jest realizowane.

Urządzenie bardzo nagrzewa się, jego praca jest głośna lub jego moc spada:

- Sprawdź, czy filtr powietrza i wloty powietrza nie są zanieczyszczone. Usuń wszelkie zanieczyszczenia.
- Sprawdź wzrokowo czystość urządzenia (patrz rozdział "Konserwacja"). Czyszczenie zabrudzonego wnętrza urządzenia zleć pracownikom wykwalifikowanym w zakresie techniki klimatyzacyjnej lub u producenta.

Urządzenie nie pracuje prawidłowo mimo przeprowadzenia wszystkich czynności kontrolnych:

Skontaktuj się z serwisem. W razie potrzeby dostarcz urządzenie do serwisu urządzeń klimatyzacyjnych lub do producenta.

Konserwacja

Okresy konserwacyjne

Okres przeprowadzenia konserwacji i czyszczenia	przed każdym uruchomieniem	w razie potrzeby	co najmniej co 2 tygodnie	co najmniej co 4 tygodnie	co najmniej co 6 miesięcy	co najmniej raz w roku
Sprawdź, czy otwory wlotowe i wylotowe nie są zabrudzone oraz, czy nie znajdują się w nich obce objekty, w razie potrzeby oczyść otwory	X			X		
Czyszczenie powierzchni zewnętrznych		X				X
Kontrola wzrokowa stopnia zanieczyszczenia wnętrza urządzenia		X				X
Sprawdź, czy filtr powietrza nie jest zabrudzony oraz, czy nie znajdują się w nim obce objekty, w razie potrzeby oczyść lub wymień.	X		X			
Wymień filtr powietrza					X	
Sprawdź, czy nie są uszkodzone	X					
Sprawdź śruby mocujące		X				X
Test pracy						X
Opróżnij zbiornik kondensatu i/lub wąż odpływu kondensatu		X				

Protokół konserwacji i czyszczenia

Typ urządzenia:

Numer urządzenia:

Okres przeprowadzenia konserwacji i czyszczenia	1	2	3	4	5	6	7	8	9	10	11	12	13	14	15	16
Sprawdź, czy otwory wlotowe i wylotowe nie są zabrudzone oraz, czy nie znajdują się w nich obce objekty, w razie potrzeby oczyść otwory																
Czyszczenie powierzchni zewnętrznych																
Kontrola wzrokowa stopnia zanieczyszczenia wnętrza urządzenia																
Sprawdź, czy filtr powietrza nie jest zabrudzony oraz, czy nie znajdują się w nim obce objekty, w razie potrzeby oczyść lub wymień.																
Wymień filtr powietrza																
Sprawdź, czy nie są uszkodzone																
Sprawdź śruby mocujące																
Test pracy																
Opróżnij zbiornik kondensatu i/lub wąż odpływu kondensatu																
Uwagi																

1. Data:	2. Data:	3. Data:	4. Data:
Podpis:	Podpis:	Podpis:	Podpis:
5. Data:	6. Data:	7. Data:	8. Data:
Podpis:	Podpis:	Podpis:	Podpis:
9. Data:	10. Data:	11. Data:	12. Data:
Podpis:	Podpis:	Podpis:	Podpis:
13. Data:	14. Data:	15. Data:	16. Data:
Podpis:	Podpis:	Podpis:	Podpis:

Czynności przed rozpoczęciem konserwacji



Ostrzeżenie przed napięciem elektrycznym

Nie dotykaj wtyczki sieciowej wilgotnymi lub mokrymi rękami.

- Wyłącz urządzenie.
- Odłączaj urządzenie pociągając za wtyczkę zasilania.



Ostrzeżenie przed napięciem elektrycznym
Czynności, wymagające otwarcia urządzenia, mogą być przeprowadzane wyłącznie przez autoryzowany serwis lub przez producenta.

Obieg środka chłodniczego



Niebezpieczeństwo

Czynnik chłodniczy R454

H221 – gaz palny.

H280 – zawiera sprężony gaz, grożący eksplozją w przypadku podgrzania.

P210 – nie zbliżaj do źródeł wysokiej temperatury, iskiei, otwartego płomienia oraz innych źródeł zapłonu.

P377 - pożar wyciekającego gazu. Nie gasić do bezpiecznego usunięcia nieuszczelności..

P381 - jeśli jest to bezpieczne, usuń wszystkie źródła zapłonu.

P410 i P403 - chroń przed bezpośrednim nasłonecznieniem. Przechowuj w dobrze wentylowanym miejscu.

- Obieg środka chłodniczego jest hermetycznym systemem bezobsługowy. Wykonywanie wszelkich czynności konserwacyjnych lub napraw dopuszczalne jest wyłącznie przez wykwalifikowanych techników klimatyzacji lub pracowników producenta.

Znaki bezpieczeństwa i etykiety znajdujące się na urządzeniu

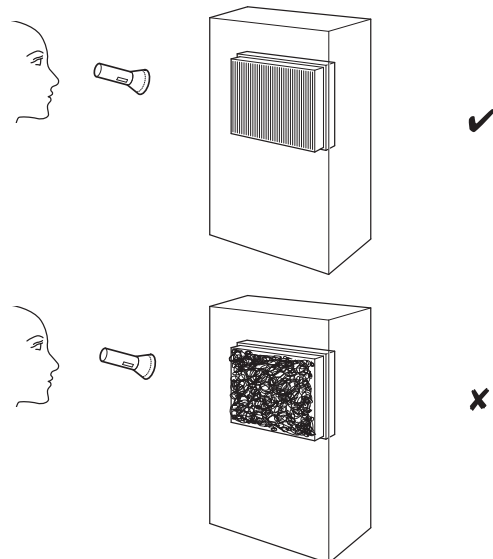
Regularnie kontroluj znaki bezpieczeństwa i etykiety znajdujące się na urządzeniu. Wymieniaj nieczytelne znaki bezpieczeństwa na nowe!

Czyszczenie obudowy

Czyść obudowę za pomocą wilgotnego, miękkiego i niepostrzępionego kawałka tkaniny. Zwróć uwagę, aby do wnętrza obudowy nie przedostała się wilgoć. Nie dopuszczaj do zawilgocenia elementów elektrycznych. Do nawilżenia tkaniny nie stosuj agresywnych środków czyszczących jak np. rozpylacze czyszczące, rozpuszczalniki, środki zawierające alkohol lub środki szorujące.

Kontrola wzrokowa stopnia zanieczyszczenia wnętrza urządzenia

1. Wymontuj filtr powietrza.
2. Oświetl wnętrze urządzenia latarką.
3. Sprawdź stopień zabrudzenia wnętrza urządzenia.
4. W przypadku stwierdzenia grubej, gęstej warstwy kurzu, zleć czyszczenie urządzenia firmie wyspecjalizowanej w zakresie urządzeń klimatyzacyjnych lub u producenta.
5. Ponownie zamontuj filtr powietrza.



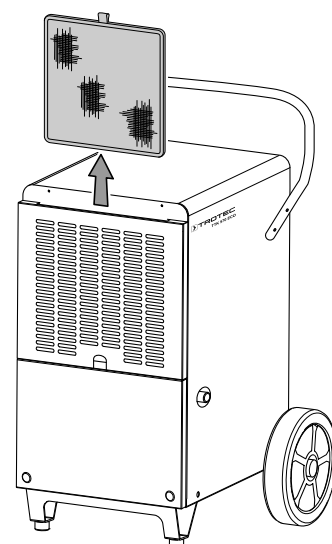
Czyszczenie filtra powietrza

Wskazówka

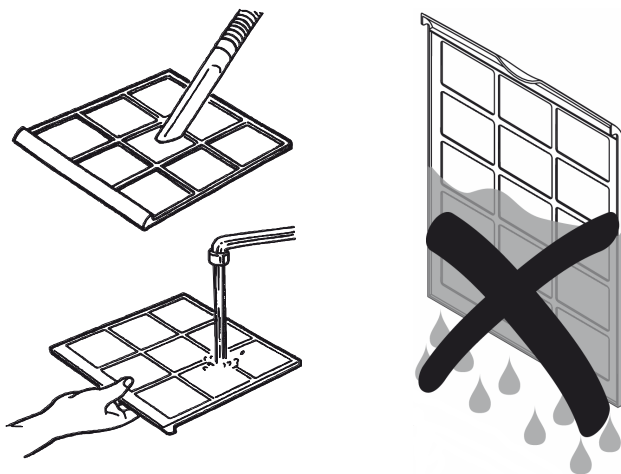
Sprawdź, czy filtr nie jest zużyty lub uszkodzony. Krawędzie i naroża filtra nie mogą być zniekształcone lub zaokrąglone. Przed ponownym zastosowaniem filtra sprawdź, czy nie jest on uszkodzony lub wilgotny!

Filtr powietrza musi być czyszczony natychmiast w momencie stwierdzenia jego zabrudzenia. Objawia się to m.in. zmniejszoną mocą (patrz rozdział „Błędy i usterki”).

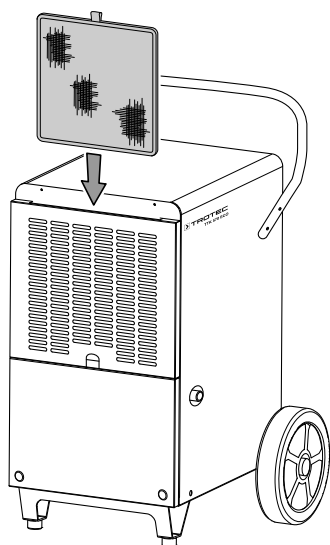
1. Wyjmij filtr powietrza z urządzenia.



2. Oczyszczyć filtr miękkim, wolnym od włókien, lekko zwilżonym kawałkiem tkaniny. W przypadku silnego zabrudzenia filtra oczyścić go za pomocą czystej wody zmieszanej z neutralnym środkiem czyszczącym.



3. Całkowicie osusz filtr. Nie montuj mokrego filtra do urządzenia!
4. Ponownie zamontuj filtr powietrza do urządzenia.



Czynności po zakończeniu konserwacji

W przypadku ponownego wykorzystania urządzenia:

- Podłączyć wtyczkę zasilania urządzenia do gniazda.

W przypadku, gdy urządzenie nie będzie stosowane przez dłuższy czas.

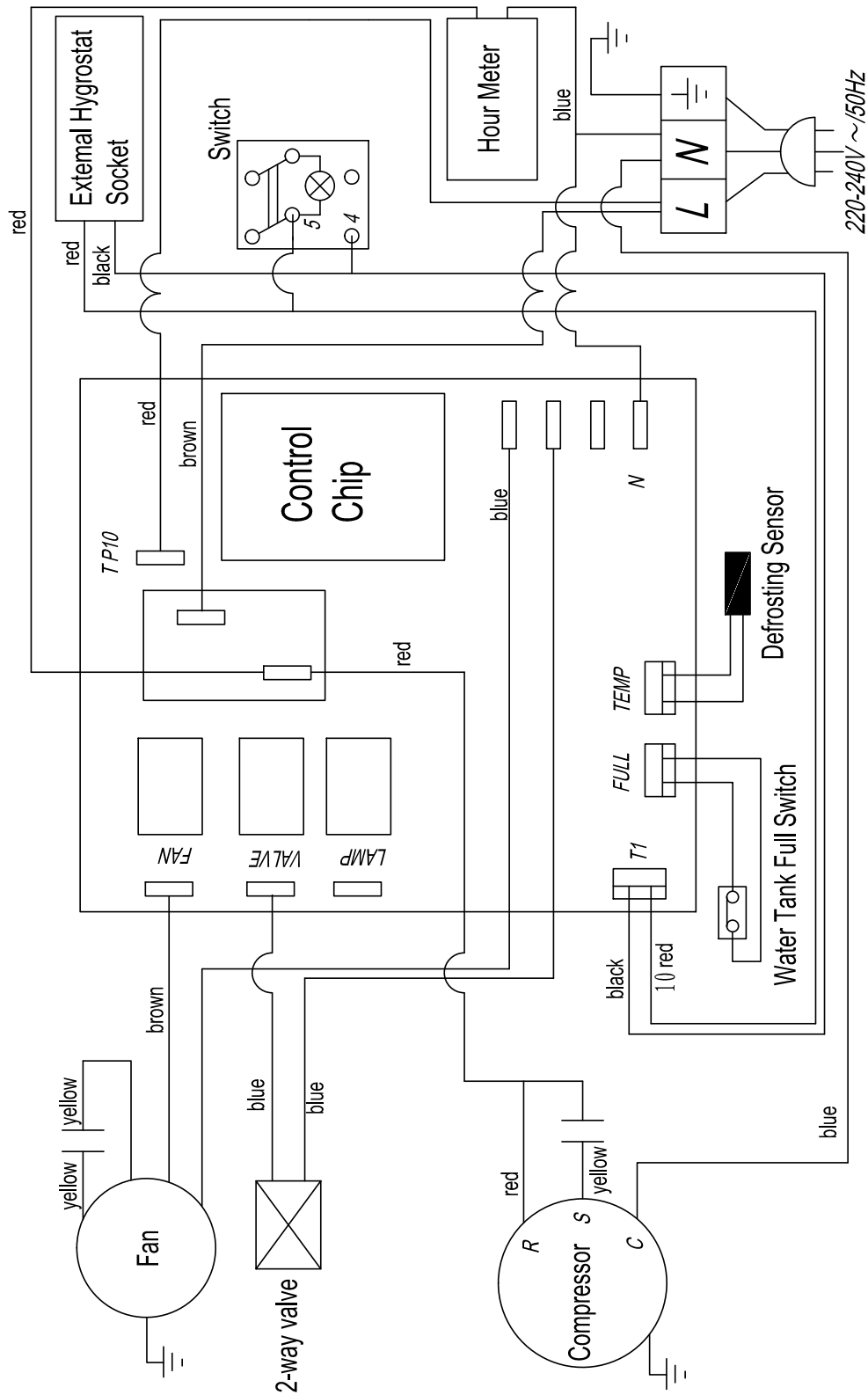
- Magazynowania urządzenia organizuj zgodnie z rozdziałem "Transport i magazynowanie".

Załącznik techniczny

Dane techniczne

Parametr	Wartość
Model	TTK 570 ECO
Maks. wydajność osuszania	110 l / 24 godz.
Wydajność osuszania 30 °C i 80 % wilg.wzgl.	100 l / 24 godz.
Ilość powietrza	1000 m ³ /h
Zakres roboczy (temperatura)	5 °C do 32 °C
Zakres roboczy (względna wilgotność powietrza)	30% do 90 % wilg.wzgl.
Dopuszczalne ciśnienie maks.	2,5 MPa
Ciśnienie po stronie ssącej	1,0 MPa
Ciśnienie po stronie wylotowej	2,5 MPa
Przyłącze sieciowe	220-240 V / 50 Hz
Maks. pobór mocy	1,95 kW
Nominalne natężenie prądu	6,92 A
Bezpiecznik 	T 16 A
Stopień ochrony	IPX0
Środek chłodniczy	R454c
Ilość środka chłodniczego	1000 g
Współczynnik GWP	146
Ekwiwalent CO ₂	0,146 t
Poziom ciśnienia akustycznego (w odległości 1 m)	67 dB(A)
Wymiary zewnętrzne (długość x szerokość x wysokość)	538 x 698 x 1006 mm
Minimalna odległość do ścian i przedmiotów	A: góra 50 cm B: tył 50 cm C: boki 50 cm D: przód 50 cm
Masa	64 kg

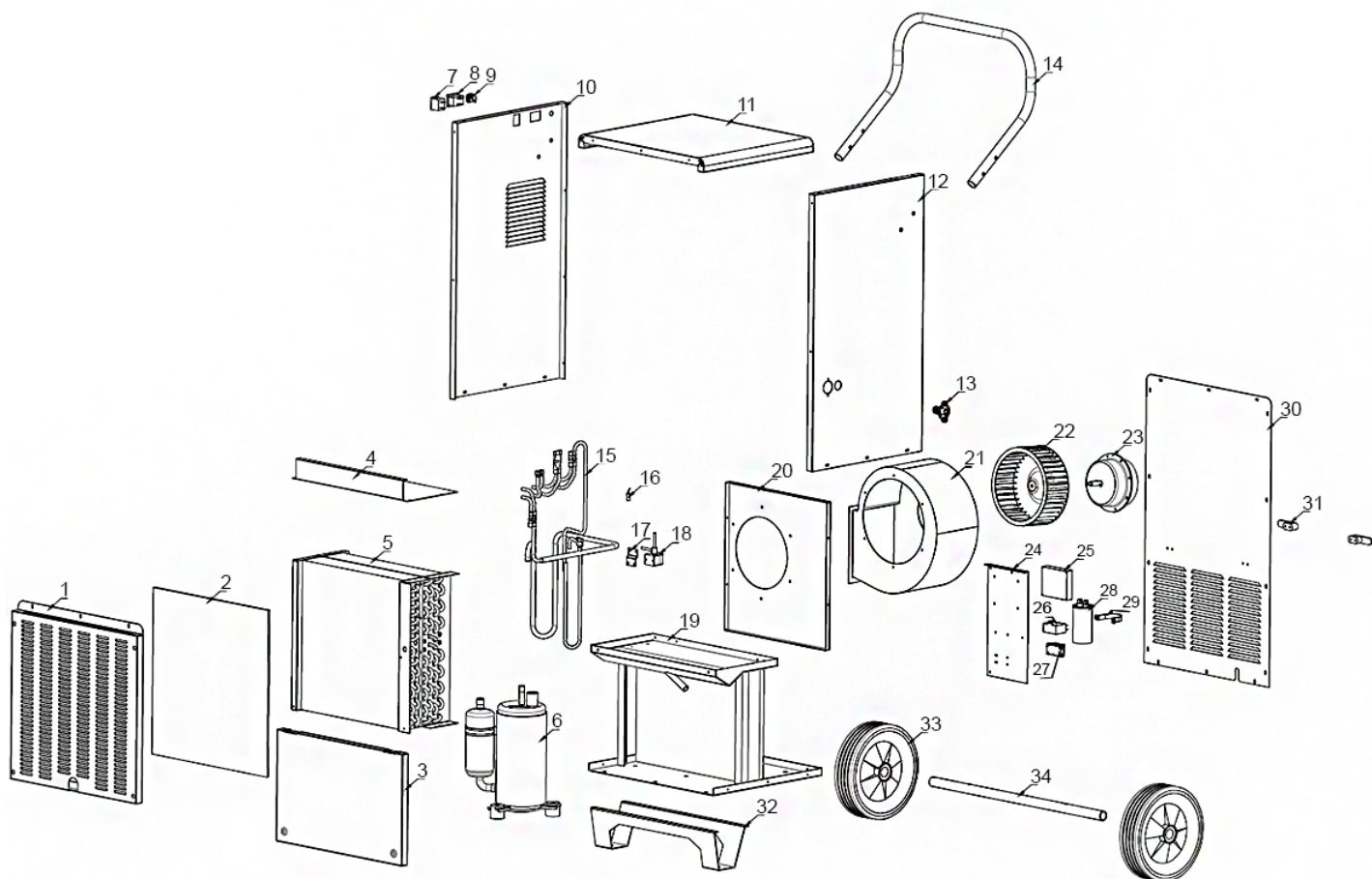
Schemat elektryczny



Rysunek eksplodowany i lista części zamiennych

Informacja

Numery pozycji części zamiennych różnią się od zastosowanych w instrukcji oznaczeń pozycji elementów.



Nr	Część zamienna	Nr	Część zamienna	Nr	Część zamienna
1	Air inlet grille	13	Outlet joint	25	Main board
2	Air filter	14	Handle	26	Fan capacitor
3	Front below panel	15	Copper tube	27	Wire holder
4	Upper cover of heat exchanger	16	Temperature sensor	28	Compressor capacitor
5	Heat exchanger	17	Electromagnetic valve fixing plate	29	Capacitor hoop
6	Compressor	18	Electromagnetic valve	30	Back panel
7	One-button switch	19	Baseplate	31	Winding rack
8	Timer	20	Air duct panel	32	Footing
9	Earplug jack - NMJ3HF-S 6.35mm	21	Volute	33	Wheel
10	Left panel	22	Fan	34	Wheel axle
11	Top cover	23	Fan motor		
12	Right panel	24	Electrical installation plate		

Utylizacja

Zawsze utylizuj materiały opakowaniowe zgodnie z przepisami ochrony środowiska i z lokalnymi przepisami dotyczącymi utylizacji.



Symbol przekreślonego kosza na urządzeniu elektrycznym lub elektronicznym oznacza zgodność z dyrektywą 2012/19/UE. Oznacza on, że po zakończeniu eksploatacji, dane urządzenie nie może być utylizowane z odpadami gospodarstwa domowego. Urządzenie może zostać bezpłatnie zwrócone do najbliższego punktu odbioru zużytych urządzeń elektrycznych i elektronicznych. Odpowiednie adresy dostępne są w urzędach miejskich lub gminnych. Strona internetowa <https://hub.trotec.com/?id=45090> zawiera informacje dotyczące możliwości zwrotu towaru na terenie wielu krajów UE. W przeciwnym razie skontaktuj się z jednostką odpowiedzialną za utylizację zużytych urządzeń, uprawnioną do działania na terenie kraju eksploatacji urządzenia.

Specjalna utylizacja urządzeń elektrycznych i elektronicznych pozwala na ponowne zastosowanie użytych materiałów, sortowanie zastosowanych materiałów lub inne rodzaje wykorzystania starych urządzeń. Procedury te pozwalają także na ograniczenie niekorzystnego wpływu zastosowanych materiałów na środowisko naturalne oraz na zdrowie ludzi.

Urządzenie jest napędzane gazem cieplarnianym, mogącym wywierać negatywny wpływ dla środowiska naturalnego i mogącym przyczyniać się do globalnego ocieplenia w przypadku przedostania się do atmosfery.

Dalsze informacje zamieszczono na tabliczce znamionowej.

Utylizację mieszaniny środka chłodniczego, zastosowanego w urządzeniu, przeprowadzaj zgodnie z lokalnym ustawodawstwem.

Trotec GmbH

Grebener Str. 7
D-52525 Heinsberg

☎ +49 2452 962-400

☎ +49 2452 962-200

✉ info@trotec.com

www.trotec.com