

TTK 500

TR

ORİJİNAL KULLANIM  
KILAVUZUNUN ÇEVİRİSİ  
NEM ALMA CİHAZI



 TROTEC

## İçindekiler

Kullanım kılavuzu hakkında bilgiler .....	2
Cihazın kullanım ömrü ve garanti süresi.....	2
Kullanım hatalarına ilişkin bilgiler – Güvenlik .....	2
Cihaz fonksiyonlarıyla ilgili tanıtıcı ve temel bilgiler .....	5
Taşıma ve nakliye sırasında dikkat edilecek hususlar .....	6
Bağlantı veya montaj.....	7
Kullanım .....	11
Cihazın enerji tüketimi açısından verimli kullanımına ilişkin bilgiler .....	12
Sonradan sipariş edilebilen aksesuarlar .....	12
Hatalar ve arızalar .....	12
Kullanıcının kendi yapabileceği bakım, onarım veya ürünün temizliğine ilişkin bilgiler .....	13
Bakım, onarım ve kullanımda uyulması gereken kurallar .....	16
Servis istasyonları .....	16
Üretici ve ithalatçı firmanın unvanı, adres ve telefon numarası .....	16
Teknik ek .....	17
Kullanım sırasında insan veya çevre sağlığına tehlikeli veya zararlı olabilecek durumlara ilişkin uyarılar .....	24
Uygunluk beyanı .....	24

## Kullanım kılavuzu hakkında bilgiler

### Semboller



#### Tehlike

Bu sembol, yanıcı soğutma gazı nedeniyle insanların hayatına ve sağlığına yönelik oluşan tehlikelere karşı uyarıda bulunur.



#### Elektrik gerilimine karşı uyarı

Bu sembol, elektrik gerilimi nedeniyle insanların hayatına ve sağlığına yönelik oluşan tehlikelere karşı uyarıda bulunur.



#### Uyarı

Sinyal sözcüğü, önlenmediği takdirde ölüm veya ağır bir yaralanmaya neden olabilecek orta risk derecesindeki bir tehlikeyi tanımlar.



#### Dikkat

Sinyal sözcüğü, önlenmediği takdirde hafif veya orta bir yaralanmaya neden olabilecek düşük risk derecesindeki bir tehlikeyi tanımlar.

#### Not

Sinyal sözcüğü, önemli bilgilere işaret eder (örn. maddi hasarlar), fakat tehlikelere işaret etmez.



#### Bilgi

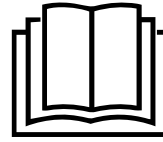
Bu sembolün bulunduğu notlar, çalışmalarınızı hızlı ve güvenli şekilde yapmanız konusunda size yardımcı olur.



#### Kılavuza dikkat ediniz

Bu sembolün bulunduğu notlar, işletme kılavuzuna dikkat edilmesi gerektiği konusunda sizi uyarır.

Bu kılavuzun güncel sürümünü aşağıdaki linkten indiriniz:



TTK 500



<https://hub.trotec.com/?id=42346>

## Cihazın kullanım ömrü ve garanti süresi

Aşağıdaki bilgiler sadece Türkiye için geçerlidir:

Ticari müşteriler için garanti süresi bir yıldır. Özel müşteriler için garanti süresi iki yıldır.

## Kullanım hatalarına ilişkin bilgiler – Güvenlik

Bu kılavuzu, cihazı çalıştırmadan/kullanmadan önce dikkatlice okuyunuz ve kılavuzu her zaman kurulum yerinin hemen yakınında veya cihazın üzerinde bulundurunuz.



#### Uyarı

**Tüm güvenlik uyarılarını ve talimatları okuyunuz.**

Güvenlik uyarılarına ve talimatlara uymamanın ihmal edilmesi, elektrik çarpmasına, yangına ve/veya ağır yaralanmalara neden olabilir.

**Daha sonra bakmak için tüm güvenlik uyarılarını ve talimatları saklayınız.**

- Avrupa norm gereklilikleri kapsamında (EN 60335-1):  
Bu cihaz, gözetim altında veya cihazın güvenli kullanımı hakkında eğitilmiş ve bu nedenle oluşacak tehlikeleri anlamış olmaları durumunda 8 yaşın üstündeki çocuklar ve kısıtlı fiziksel, duyuşsal veya mental yeteneklere sahip veya deneyimi ve bilgisi eksik kişiler tarafından kullanılabilir. Çocuklar cihazla oynamamalıdır. Temizlik ve kullanıcı bakımı, gözetim altında olmayan çocuklar tarafından yapılmamalıdır.
- Uluslar arası norm gereklilikleri kapsamında (IEC 60335-1):  
Bu cihaz, kendi güvenlikleri için yetkili bir kişinin gözetimi altında olmadıkları veya cihazın nasıl kullanılacağı konusunda bilgilendirilmemiş oldukları sürece kısıtlı fiziksel, duyuşsal veya mental yeteneklere sahip veya deneyimi ve bilgisi eksik kişiler (çocuklar dahil) tarafından kullanılamaz. Cihazla oynamadıklarından emin olmak için çocuklar gözetim altında tutulmalıdır.
- Cihazı patlama tehlikesi altındaki mekânlarda veya bölgelerde çalıştırmayınız ve bu tür yerlere yerleştirmeyiniz.
- Cihazı, agresif atmosferlerde çalıştırmayınız.
- Cihazı; dik konumda, durma güvenliği sağlanarak ve taşıma kapasitesine sahip bir zemin üzerine yerleştiriniz.
- Nemli temizlikten sonra cihazı kurutunuz. Cihazı ıslak durumda çalıştırmayınız.
- Cihazı elleriniz nemli veya ıslakken çalıştırmayınız veya kullanmayınız.
- Cihazı doğrudan su püskürmesine maruz bırakmayınız.
- Çalışma sırasında cihazın üzerini örtmeyiniz.
- Cihazın üzerine oturmayınız.
- Cihaz bir oyuncak değildir. Çocukları ve hayvanları uzak tutunuz.
- Çalışma sırasında cihazı gözlemleyiniz.
- Cihazın her kullanımından önce cihazın aksesuarlarını ve bağlantı parçalarını olası hasarlar açısından kontrol ediniz. Arızalı cihazları ve cihaz parçalarını kullanmayınız.
- Cihazın dışında bulunan tüm elektrik kablolarının hasar görmeye karşı (örn. hayvanlar nedeniyle) korunduğundan emin olunuz. Elektrik kabloları veya şebeke bağlantısında hasar varken cihazı kesinlikle kullanmayınız!
- Şebeke bağlantısı, Teknik Ek bölümündeki bilgilere uygun olmalıdır.
- Elektrik fişini düzgün bir şekilde topraklanmış prize takınız.
- Elektrik kablosu için kullanılacak uzatma kablolarını; cihazın bağlantı gücünü, kablo uzunluğunu ve kullanım amacını göz önünde bulundurarak seçiniz. Uzatma kablosunu tamamen açınız. Aşırı elektrik yükü oluşmasına izin vermeyiniz.
- Elektrik fişinde veya elektrik kablosunda hasar tespit ettiyseniz cihazı kesinlikle kullanmayınız. Elektrik kablosu zarar görmüşse, tehlikeleri önlemek için, üretici veya müşteri hizmetleri ya da benzer nitelikte bir kişi tarafından değiştirilmelidir. Arızalı elektrik kabloları insan sağlığı için ciddi tehlike oluşturur!
- Cihazdaki bakım, temizlik veya onarım çalışmalarından önce, elektrik fişinin tutarak elektrik kablosunu prizden çekiniz.
- Cihazı kullanmadığınız zamanlarda, cihazı kapatınız ve elektrik kablosunu prizden çıkartınız.
- Cihazın kurulumu sırasında, Teknik ek bölümü uyarınca duvarlarla ve nesnelere arasında bırakılacak minimum mesafeye ve depolama ve çalışma koşullarına dikkat ediniz.
- Hava girişi ve hava çıkışının açık olduğundan emin olunuz.
- Emme tarafında hiçbir zaman kir ve gevşek nesnelere bulunmadığından emin olunuz.
- Cihazın içine asla herhangi bir nesne veya uzuvlarınızı sokmayınız.
- Cihazın üzerindeki güvenlik işaretlerini, çıkartmaları ve etiketleri çıkarmayınız. Tüm güvenlik işaretleri, çıkartmalar ve etiketlerin okunur durumda olmasını sağlayınız.
- Cihazı sadece dik olarak ve yoğunlaşma kabı veya tahliye hortumu boşaltılmış durumdayken taşıyınız.
- Depolama ve taşıma işlemlerinden önce, biriken yoğunlaşma suyunu boşaltınız. Bu suyu içmeyiniz. Sağlık tehlikesi bulunmaktadır!
- Sadece orijinal yedek parçalar kullanınız, aksi takdirde cihazın düzgün ve güvenliğe uygun şekilde çalışması garanti edilmez.



#### **Yanıcı soğutma gazı içeren cihazlarla ilgili güvenlik uyarıları**

- Cihazı sadece, olası soğutma gazı kayıplarının birikmeyeceği mekânlara kurunuz. Cihazın kurulduğu, çalıştırıldığı veya depolandığı havalandırılmayan odalar, olası soğutma gazı kayıpları birikmeyecek şekilde hazırlanmış olmalıdır. Bu sayede; elektrikli fırınlar, ocaklar veya diğer ateşleme kaynaklarının soğutma gazını tutuşturması nedeniyle yangın veya patlama tehlikelerinin oluşması önlenir.
- Cihazı sadece, ateşleme kaynakları (örn. açık ateşler, devreye sokulmuş bir gazlı cihaz veya bir elektrikli ısıtıcı) bulunmayan mekânlara kurunuz.
- Soğutma gazının kokusuz olduğuna dikkat ediniz.
- Cihazı sadece ulusal tesisat mevzuatına uygun şekilde kurulmalıdır.
- Ulusal yönetmeliklere dikkat ediniz.

- Ulusal gaz yönetmeliklerine dikkat ediniz.
- Cihazı sadece 4 m<sup>2</sup> üstünde alana sahip bir odada kurunuz, kullanınız ve depolayınız.
- Cihazı, mekanik hasarlar oluşmayacak şekilde saklayınız.
- Bağlı boru hatlarının ateşleme kaynakları içermemesi gerektiğine dikkat ediniz.
- R454C, 146 değerinde düşük bir GWP'ye (Global Warming Potential - Küresel Isınma Potansiyeli) ve 0 değerinde bir ODP'ye (ozon inceltme potansiyeli) sahiptir.
- Teknik bilgiler bölümünde belirtilen maksimum soğutucu gaz dolum miktarına dikkat ediniz.
- Cihazı delmeyiniz veya yakmayınız.
- Defrost işlemini hızlandırmak için üreticinin önerdiklerinin dışında araçlar kullanmayınız.
- Soğutma gazı devir daiminde çalışan herkes, endüstride bilinen bir yöntemle soğutma gazlarıyla çalışma konusundaki uzmanlığını ispatlayan sanayi akreditasyonlu bir kurumdan alacağı bir profesyonel yetkinlik belgesine sahip olmalıdır.
- Servis çalışmaları sadece üretici bilgilerine uygun şekilde yapılmalıdır. Bakım ve onarım çalışmaları için başka kişilerin desteği gerekirse, yanıcı soğutma gazlarıyla çalışma konusunda eğitilmiş bir kişi çalışmaları sürekli olarak denetlemelidir.
- Tüm soğutma gazı devir daimi bakım gerektirmeyen, hermetik olarak kapalı bir sistemdir ve sadece soğutma ve iklimlendirme teknolojisi konusunda uzman şirketler veya Trotec tarafından bakıma tabi tutulabilir veya onarılabilir.

### Usulüne uygun kullanım

Cihazı sadece oda havasının kurutmak ve nemini almak için (örn. boru kırılması veya su baskınları nedeniyle oluşan su hasarlarından sonra) mobil yapı kurutucu olarak ve teknik bilgilere uyararak kullanınız. Yapı kurutucu, 5 °C üstündeki düşük sıcaklıklarda kullanılabilir.

Usulüne uygun kullanıma dahil olanlar:

- Aşağıdakilerin kurutulması ve neminin alınması:
  - Üretim sistemleri, yer altındaki odalar
  - Depolar, arşivler, laboratuvarlar
  - Boru kopması veya su baskınlarından sonra oluşan su hasarlarında odalar ve alanlar
- Aşağıdakilerin sürekli olarak kuru tutulması:
  - Aletler, cihazlar, belgeler
  - Elektrik santrallerindeki elektrikli bağlantı merkezleri, kazan sistemleri, türbinler ve boru sistemleri
  - neme karşı hassas yükler, vb.

### Öngörülebilir hatalı kullanım

- Cihazı ıslak ya da suyla kaplı bir zemin üzerine yerleştirmeyiniz.
- Cihazın üzerine örn. ıslak elbiseler gibi nesnelere koymayınız.
- Cihazı açık havada kullanmayınız.
- Bu cihaz ıslak mekânlarda kullanılmamalıdır (örn. banyolar veya çamaşırhaneler).
- Cihazı kesinlikle suya batırmayınız.
- Cihazda kendi başınıza yapılan yapısal değişiklikler ve ekleme veya tadilat işlemleri yapmayınız.
- Usulüne uygun kullanımın dışındaki bir kullanım, makul şekilde öngörülebilir hatalı kullanım olarak kabul edilir.

### Personelin niteliği

Bu cihazı kullanan kişiler:

- Nemli ortamlarda elektrikli cihazlarla çalışırken ortaya çıkabilecek tehlikeleri bilmeli.
- Başta Kullanım hatalarına ilişkin bilgiler – Güvenlik bölümü olmak üzere işletme kılavuzunu okumuş ve anlamış olmalıdır.

Muhafazanın açılmasını gerektiren bakım işlemleri, sadece soğutma ve iklimlendirme teknolojisi konusunda uzman şirketler veya Trotec tarafından gerçekleştirilmelidir.

### Cihazın üzerindeki güvenlik işaretleri ve levhalar

#### Not

Cihazın üzerindeki güvenlik işaretlerini, çıkartmaları ve etiketleri çıkarmayınız. Tüm güvenlik işaretleri, çıkartmalar ve etiketlerin okunur durumda olmasını sağlayınız.





Cihazın üzerine aşağıdaki güvenlik işaretleri ve levhalar takılmıştır:

**WARNING • WARNUNG • ATTENTION**

**DE** Das Gerät muss in einem Raum mit einer Grundfläche größer als 4 m<sup>2</sup> aufgestellt, betrieben und gelagert werden.

**EN** Appliance shall be installed, operated and stored in a room with floor area larger than 4 m<sup>2</sup>.

**FR** L'appareil doit être installé, utilisé et entreposé dans une pièce avec une surface supérieure à 4 m<sup>2</sup>.



Aşağıdaki not, cihazın üzerinde Almanca, İngilizce ve Fransızca dillerinde mevcuttur.

#### UYARI

Cihaz, 4 m<sup>2</sup> üzerinde bir taban alanına sahip bir odada kurulmalı, çalıştırılmalı ve depolanmalıdır.



### Kılavuza dikkat ediniz

Bu sembol, talimatlara dikkat edilmesi gerektiği konusunda sizi uyarır.



### Onarım kılavuzuna dikkat ediniz

Soğutma gazı devir daimindeki tasfiye, bakım ve onarım çalışmaları, sadece üretici bilgilerine göre ve profesyonel yetkinlik belgesine sahip kişiler tarafından yapılmalıdır. Uygun bir onarım kılavuzu, talep üzerine üreticiden temin edilebilir.

## Kalan tehlikeler



### Tehlike

#### R454C soğutma gazı!

H221 – Yanıcı gaz.

H280 – Basınç altında gaz içerir, ısınma durumunda patlayabilir.

P210 – Isı, sıcak yüzeyler, kıvılcım, açık ateş ve diğer ateşleme kaynaklarından uzak tutulmalıdır. Sigara içmeyiniz.

P381 – Tehlikesi şekilde mümkünse tüm ateş kaynaklarını uzaklaştırınız.

P403 – İyi havalandırılan bir yerde saklayınız.



### Elektrik gerilimine karşı uyarı

Elektrikli parçalar üzerindeki çalışmalar sadece yetkili bir uzman şirket tarafından gerçekleştirilmelidir!



### Elektrik gerilimine karşı uyarı

Elektrik çarpma tehlikesi!

Cihaz, ıslak mekanlarda kullanım için uygun koruma türüne sahip değildir.

Elektrik çarpma tehlikesi ortaya çıkar!

Cihazı ıslak mekanlarda (örn. banyolar ve çamaşırhanelerde) kesinlikle kullanmayınız ve asla suya daldırmayınız!



### Elektrik gerilimine karşı uyarı

Cihaz üzerinde gerçekleştirilecek tüm çalışmalardan önce elektrik fişini prizden çıkartınız!

Elektrik fişine nemli ya da ıslak elle dokunmayınız.

Elektrik fişinden tutarak elektrik kablosunu elektrik prizinden çekiniz.



### Uyarı

Eğitimsiz kişiler tarafından amacına veya usulüne uygun olmayan şekilde kullanılması durumunda bu cihaz çeşitli tehlikelere neden olabilir! Personel niteliklerine dikkat ediniz!



### Uyarı

Cihaz bir oyuncak değildir ve çocukların eline geçmemelidir.



### Uyarı

Boğulma tehlikesi!

Ambalaj malzemesini dikkatsizce etrafta bırakmayınız. Çocuklar için tehlikeli bir oyuncuca dönüşebilir.

### Not

Cihazı, hava filtresi hava girişine takılmamış durumdayken çalıştırmayınız!

Hava filtresi olmadan cihazın içi aşırı derecede kirlenir; bunun sonucunda kapasite azalabilir ve cihaz zarar görebilir.

## Acil durumda yapılması gerekenler

1. Cihazı kapatınız.
2. Cihazı şebeke beslemesinden ayırınız: Elektrik fişinden tutarak elektrik kablosunu elektrik prizinden çekiniz.
3. Arızalı bir cihazı tekrar elektrik şebekesine bağlamayınız.

## Cihaz fonksiyonlarıyla ilgili tanıtıcı ve temel bilgiler

### Cihaz açıklaması

Cihaz, yoğuşma prensibi ile odalarda otomatik bir nem alma işlemi gerçekleştirir.

Fan, nemli oda havasını hava girişinden hava filtresi, evaporatör ve arkasında yer alan kondenser üzerinden emer. Oda havası, soğuk evaporatörde sıcaklığı çığ noktasının altına düşene kadar soğutulur. Havada bulunan su buharı, yoğuşmuş veya karlanmış olarak evaporatör kanatlarının üzerine çöker. Nemi alınan, soğutulan hava kondansatörde hafifçe tekrar ısıtılır ve dışarı üflenir. Bu şekilde hazırlanan kuru hava yeniden oda havasıyla karışır. Cihazın sağladığı sürekli oda havası sirkülasyonu nedeniyle kurulum alanındaki nem azalır.

Yoğuşma suyu, basınca dayanıklı bir drenaj tahliye hortumu üzerinden bir yoğuşma pompası yardımıyla dışarı sevk edilir. Örn. yeterli boyutta bir toplama kabı, yapı kurutucunun yanına konabilir ve doldurulabilir.

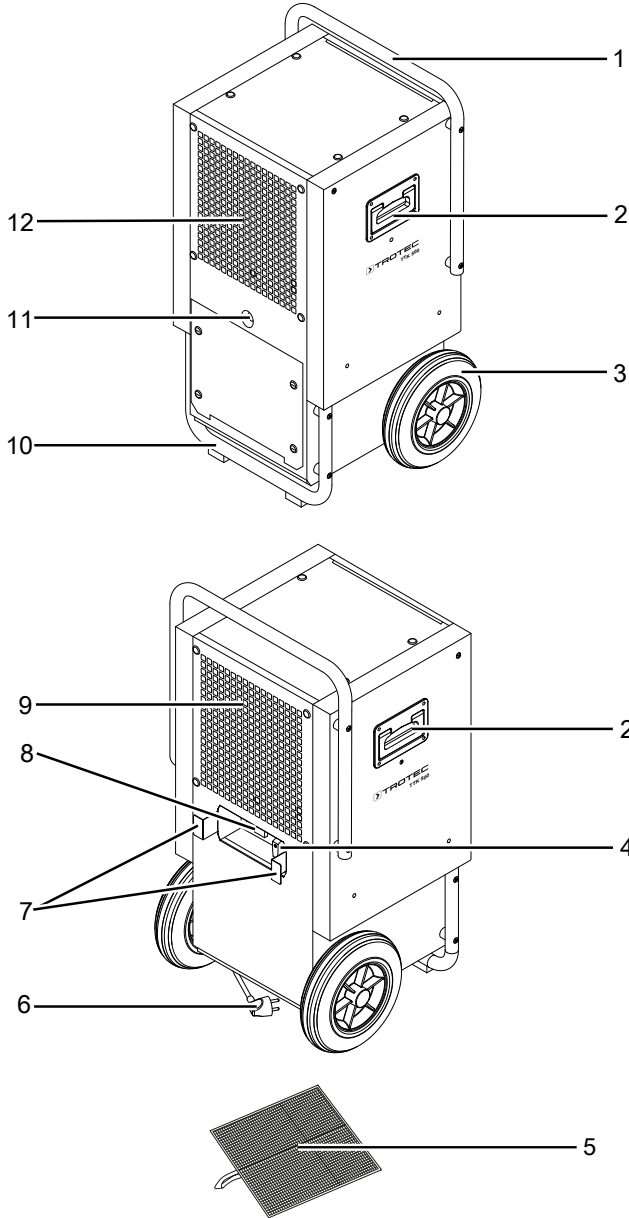
Opsiyonel olarak, yoğuşan su arkaya bağlanabilen bir yoğuşma pompası yardımıyla cihazdan dışarı sevk edilebilir (bkz. Yoğuşma pompasının montajı bölümü).

Cihaz, kullanım ve taşıma için bir Açma/Kapatma düğmesi, bir çalışma saati sayacı, bir taşıma kulpu ve taşıma tekerlekleriyle donatılmıştır. Kauçuk kaplı iki ayak, cihazı kaymaya karşı emniyete alır.

Cihaz, bağıl nemi yaklaşık % 35'e varan bir oranda azaltmaya olanak sağlar.

İşletim sırasında oluşan ısı ışınımı, oda sıcaklığını biraz arttırabilir.

## Cihazın görünümü



## Taşıma ve nakliye sırasında dikkat edilecek hususlar

### Not

Düzgün olmayan bir şekilde depolar veya taşırsanız cihaz hasar görebilir.

Cihazın taşınması ve depolanmasıyla ilgili bilgilere dikkat ediniz.

### Taşıma

Duruma bağlı olarak, yanıcı soğutma gazı içeren cihazlar için ek taşıma yönetmelikleri bulunduğuna dikkat ediniz. Donanımın yerleşimi ve birlikte taşınabilecek maksimum cihaz parçası sayısı, uygulanacak taşıma yönetmeliklerine göre belirlenir.

Cihaz, rahatça taşınması için bir taşıma kulpu ve taşıma tekerlekleriyle donatılmıştır.

Her taşıma işleminden **önce** şu uyarılara dikkat ediniz:

- Cihazı kapatınız.
- Elektrik fişinden tutarak elektrik kablosunu elektrik prizinden çekiniz.
- Kalan yoğuşma suyunu cihazdan ve yoğuşma suyu tahliye hortumundan boşaltınız (bkz. Bakım bölümü).
- Elektrik kablosunu çekme halatı olarak kullanmayınız.
- Cihazı sadece sağlam ve düz yüzeylerde hareket ettiriniz.
- Düz alanlarda, cihazı taşıma kollarından tutarak taşıyınız. Bunun için ikinci bir kişiden yardım alınız.
- Taşıma kolundan tutarak ve ayağından kaldırarak cihazı merdivenler yukarı ve aşağı doğru taşıyınız. Bunun için ikinci bir kişiden yardım alınız.

Her taşıma işleminden **sonra** şu uyarılara dikkat ediniz:

- Cihazı, taşıma işleminden sonra dik olarak yerleştiriniz.

No.	Tanım
1	Taşıma kulpu
2	Taşıma kolu
3	Taşıma tekerlekleri
4	Açma/Kapatma düğmesi
5	Hava filtresi
6	Elektrik bağlantı kablosu
7	Elektrik kablosu tutucusu
8	Çalışma saati sayacı (opsiyonel olarak enerji ve çalışma saati sayacı)
9	Hava çıkışı
10	Kauçuk tamponlu ayak
11	Drenaj tahliye hortumu
12	Hava filtresi modüllü hava girişi

## Depolama

Her depolama işleminden **önce** şu uyarılara dikkat ediniz:

- Kalan yoğuşma suyunu cihazdan ve yoğuşma suyu tahliye hortumundan boşaltınız (bkz. Bakım bölümü).
- Elektrik fişinden tutarak elektrik kablosunu elektrik prizinden çekiniz.
- Olası yoğuşma suyu artıklarını boşaltınız.

Cihazı kullanmadığınız zamanlarda aşağıdaki depolama koşullarına uyunuz:

- Cihazı sadece 4 m<sup>2</sup> üstünde alana sahip bir odada depolayınız.
- Cihazı sadece, sürekli ateşleme kaynakları (örn. açık ateşler, devreye sokulmuş bir gazlı cihaz veya bir elektrikli ısıtıcı) bulunmayan mekânlarda saklayınız.
- Cihazı kuru, donmaya ve ısıya karşı korunmuş şekilde depolayınız.
- Cihazı tozdan ve doğrudan güneş ışığından korunan bir yerde dik bir pozisyonda depolayınız.
- Gerekirse, içeri giren toza karşı cihazı bir kılıfla koruyunuz.
- Cihazdaki hasarları önlemek için, cihazın üstüne başka cihazlar veya nesnelere koymayınız.

## Bağlantı veya montaj

### Teslimat kapsamı

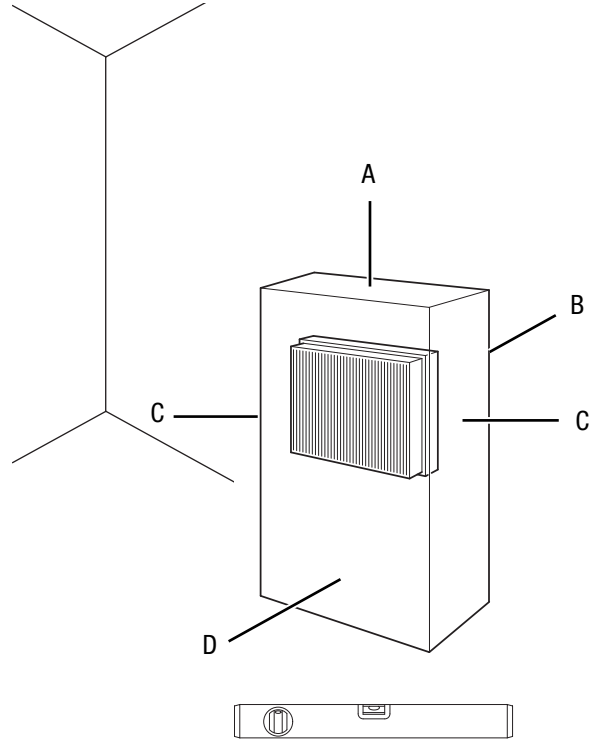
- 1 x cihaz
- 1 x hava filtresi
- 1 x drenaj tahliye hortumu, iç çap 16 mm, uzunluk 0,5 m
- 1 x kılavuz

### Cihazın ambalajından çıkartılması

1. Kartonu açınız ve cihazı çıkartınız.
2. Ambalajı cihazdan komple çıkartınız.
3. Elektrik kablosunu komple açınız. Elektrik kablosunun zarar görmemiş olmasına dikkat ediniz ve açarken kabloya zarar vermeyiniz.

## Devreye alma

Cihazın kurulumu sırasında, Teknik Ek bölümü uyarınca duvarlarla ve nesnelere arasında bırakılacak minimum mesafelere dikkat ediniz.

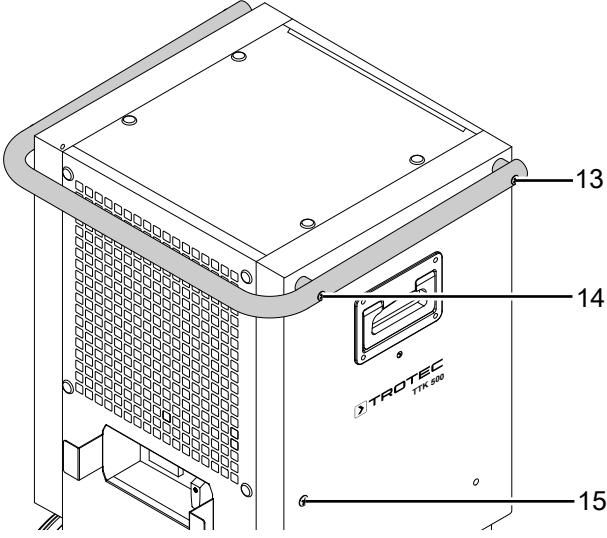


- Cihazı tekrar çalıştırmadan önce elektrik kablosunun durumunu kontrol ediniz. Cihazın kusursuz durumda olduğundan şüphe duyarsanız müşteri hizmetlerini arayınız.
- Cihazı sadece, olası soğutma gazı kayıplarının birikmeyeceği mekânlara kurunuz.
- Cihazı sadece, ateşleme kaynakları (örn. açık ateşler, devreye sokulmuş bir gazlı cihaz veya bir elektrikli ısıtıcı) bulunmayan mekânlara kurunuz.
- Cihazı; dik konumda, durma güvenliği sağlanarak ve taşıma kapasitesine sahip bir zemin üzerine yerleştiriniz.
- Özellikle cihazı odanın ortasına yerleştirirseniz, elektrik kablosunu veya diğer kabloları döşerken kabloları takılıp düşme tehlikesini engelleyiniz. Kablo köprülerinden kaçınınız.
- Kablo uzatmalarının tamamen açılmış ve çözülmüş durumda olduğundan emin olunuz.
- Cihazı monte ederken ısı kaynaklarına yeterli mesafe bırakınız.
- Perde veya başka nesnelere hava akımını engellememesine dikkat ediniz.
- Kurulum sırasında, cihazı yönetmeliklere uygun bir kaçak akım koruma tertibatı (FI koruma şalteri) ile yerinde emniyete alınız.

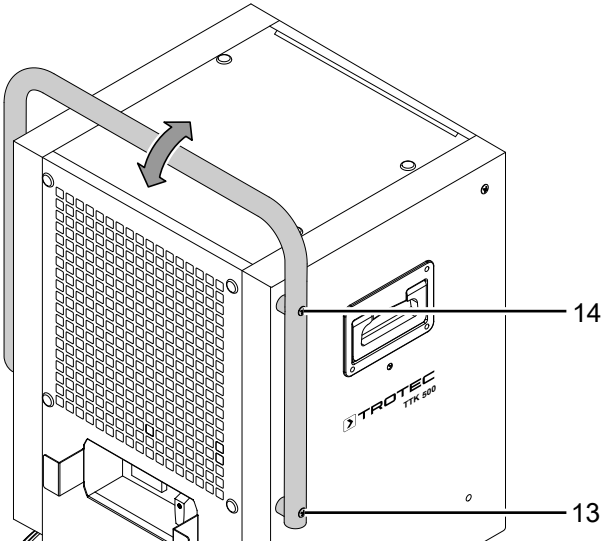
### Taşıma kulpunun yerinin değiştirilmesi

Gerekliliklere bağlı olarak, taşıma kulpunu yatay veya dikey olarak monte edebilirsiniz. Taşıma kulpunun yerini değiştirmek için, cihazın iki tarafında aşağıdaki adımları uygulayınız:

1. Cıvata (14) gevşetiniz.
2. Cıvata (13) çıkartınız.



3. Taşıma kulpunu 90° döndürünüz.



4. Cıvata (13) dişli perçinin (15) içine yerleştiriniz.
5. Cıvataları (13, 14) sıkınız.

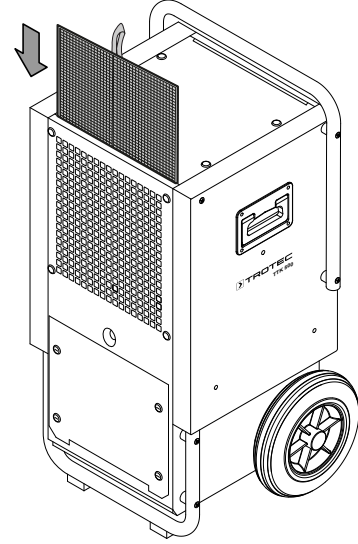
### Hava filtresinin yerleştirilmesi

#### Not

Cihazı, hava filtresi hava girişine takılmamış durumdayken çalıştırmayınız!

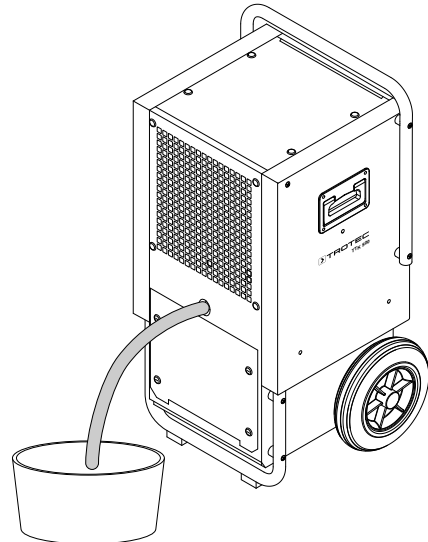
Hava filtresi olmadan cihazın içi aşırı derecede kirlenir; bunun sonucunda kapasite azalabilir ve cihaz zarar görebilir.

- Cihazı çalıştırmadan önce hava filtresinin takılmış olduğundan emin olunuz.



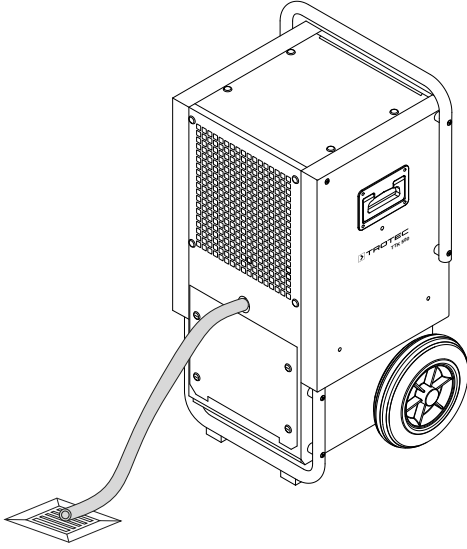
### Drenaj tahliye hortumunun döşenmesi

1. Drenaj tahliye hortumunu cihazdaki yoğuşma hortumu bağlantısına (11) bağlayınız.
2. Drenaj tahliye hortumunun cihaza düzgün şekilde bağlandığından ve hasarsız olduğundan emin olunuz.
3. Drenaj tahliye hortumunun ucunu uygulama durumuna bağlı olarak şu şekilde yerleştiriniz:
  - ⇒ Yeterli ebatta bir hazneyi (en az 90 litre) cihazın yanına koyunuz ve hortum ucunu haznenin içine doğru yerleştiriniz. Haznenin doluluk seviyesini düzenli olarak kontrol ediniz.



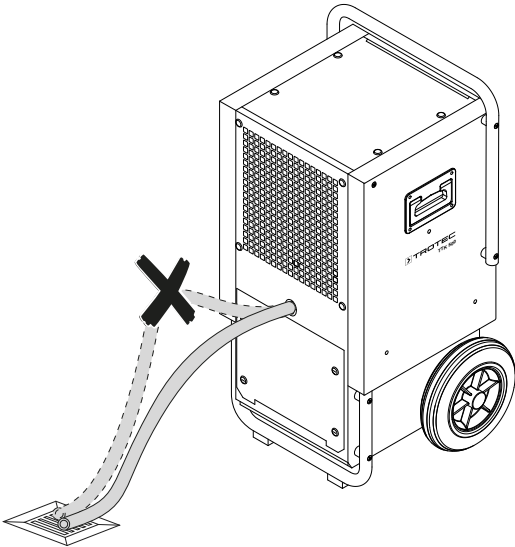


- ⇒ Drenaj tahliye hortumunun ucunu bir su giderinin üzerine yerleştiriniz. Büyük mesafeler için, aynı tipte daha uzun bir hortum da kullanılabilir.



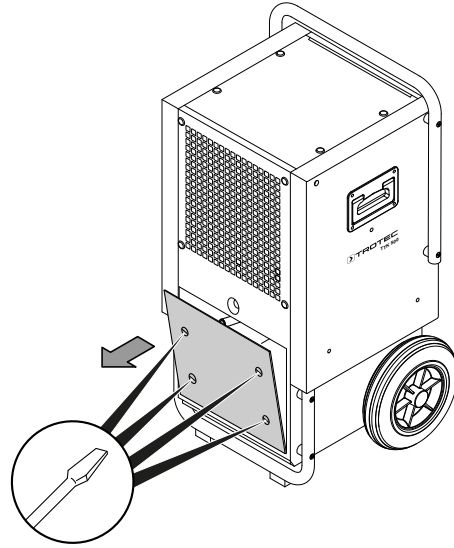
- ⇒ Cihaz, opsiyonel olarak bir yoğuşma pompasıyla çalıştırılabilir. Bu konuda Trotec müşteri servisiyle temas kurunuz.

4. Drenaj tahliye hortumunun sürekli bir eğime sahip olmasını sağlayınız.

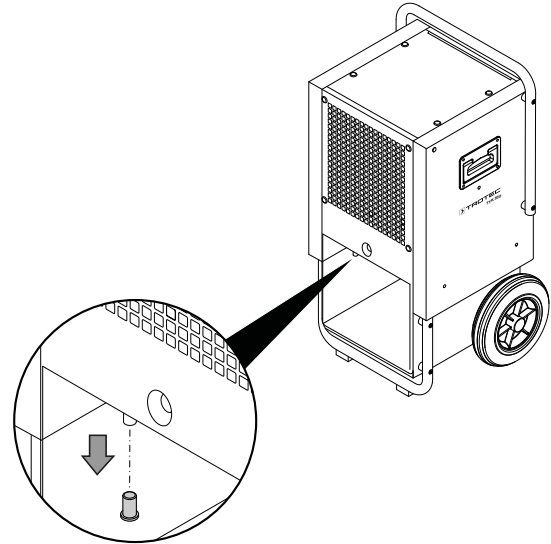


### Yoğuşma pompasının montajı (opsiyonel)

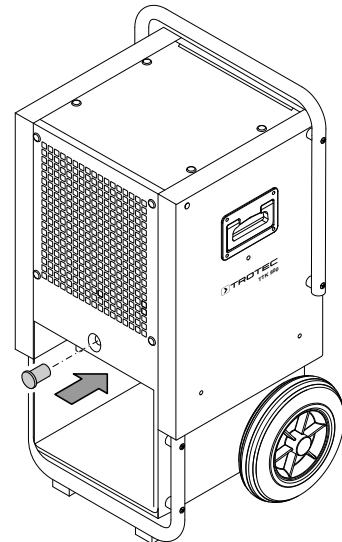
1.



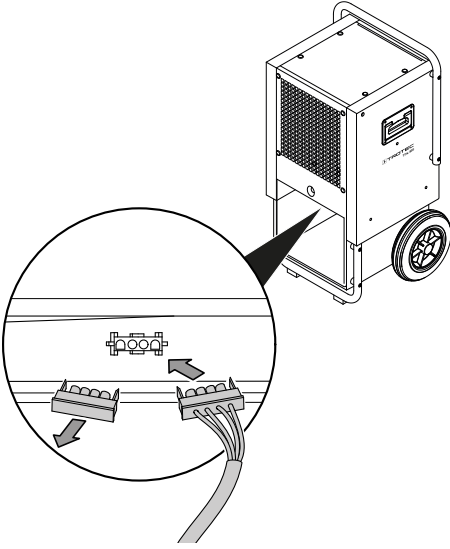
2.



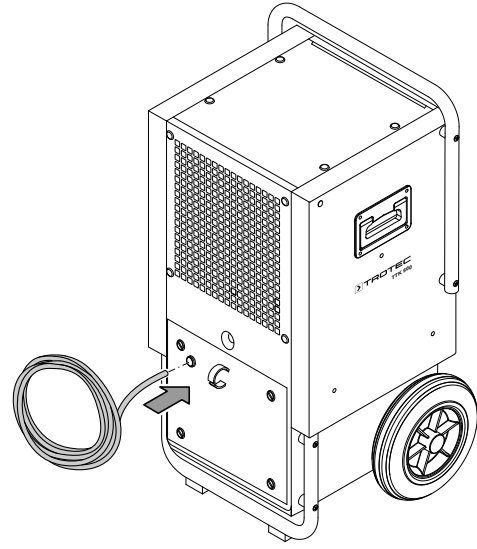
3.



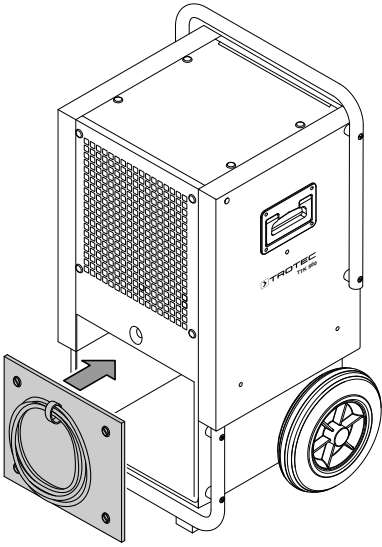
4.



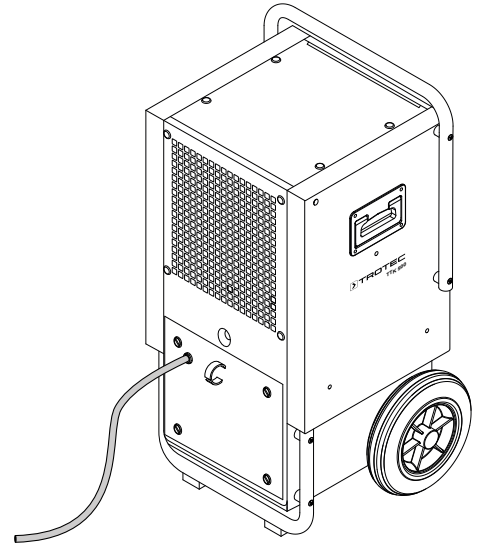
7.



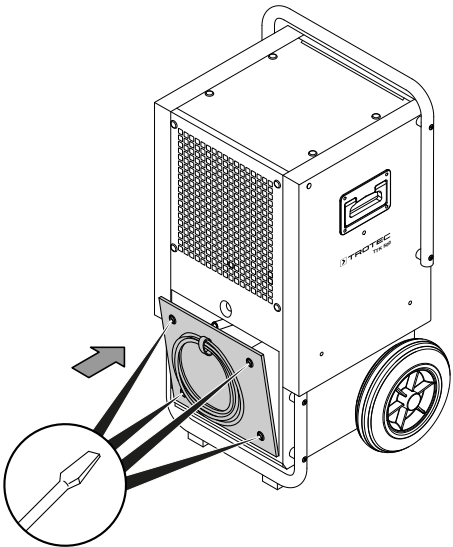
5.



8.



6.



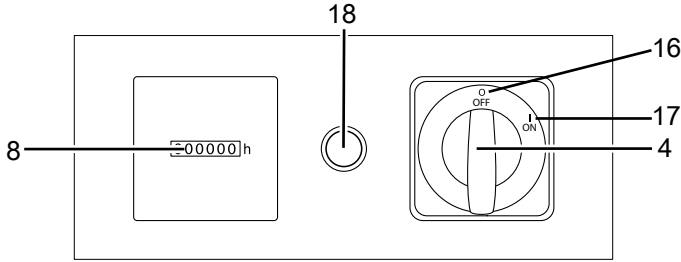
**Elektrik kablosunun bağlanması**

- Elektrik fişini düzgün bir şekilde topraklanmış prize takınız.

## Kullanım

- Kapıları ve pencereleri açık tutmayınız.
- Cihaz, çalıştırıldıktan sonra tam otomatik şekilde çalışır.
- Harici bir higrostatla (opsiyonel) çalışma sırasında, ayarlanan nominal değere ulaşılsa dahi, cihaz kapatıldıktan sonra sürekli olarak nem alma modunda çalışır.

### Kumanda elemanı



No.	Tanım	Anlamı
4	Açma/Kapatma düğmesi	Cihazı açma veya kapatma
8	Çalışma saati sayacı (opsiyonel: Enerji ve çalışma saati sayacı)	Çalışma saati göstergesi (opsiyonel: Çalışma saati ve enerji tüketimi göstergesi)
16	OFF (KAPALI) konumu	Cihaz kapalı
17	ON (KAPALI) konumu	Cihaz açık
18	Higrostat bağlantısı	Higrostat modu için bağlantı (opsiyonel)



### Elektrik gerilimine karşı uyarı

Elektrik çarpma tehlikesi!  
Cihaz, ıslak mekanlarda kullanım için uygun koruma türüne sahip değildir.  
Elektrik çarpma tehlikesi ortaya çıkar!  
Cihazı ıslak mekanlarda (örn. banyolar ve çamaşırhanelerde) kesinlikle kullanmayınız ve asla suya daldırmayınız!

### Cihazı açma

Bağlantı veya montaj bölümünde açıklandığı gibi çalışmaya hazır şekilde kurduktan sonra cihazı çalıştırabilirsiniz.

1. Drenaj tahliye hortumunun doğru bağlandığından ve kurallara uygun şekilde döşendiğinden emin olunuz. Takılıp düşme yerlerinin oluşmamasını sağlayınız.
2. Drenaj tahliye hortumunun bükülmemiş veya sıkışmamış olduğundan ve drenaj tahliye hortumunun üzerine hiçbir nesnenin durmadığından emin olunuz.
3. Yoğuşma suyunun düzgün şekilde dışarı akabileceğinden emin olunuz.
4. Açma/Kapatma düğmesini (4) ON (AÇIK) (17) konumuna getiriniz.

⇒ Cihaz açılmıştır.

⇒ Kompresör her zaman yaklaşık 7 saniyelik bir gecikmeyle çalışmaya başlar.

⇒ Vantilatör, bundan yaklaşık 10 saniye sonra çalışmaya başlar.

### Sürekli çalışma modu

Cihaz, sürekli çalışma modundayken nemi sürekli olarak ve nem içeriğinden bağımsız olarak alır.

### Higrostat çalışması modu (opsiyonel)

#### Not

Higrostatı bağlamadan önce, cihazı kapatınız ve elektrik fişini elektrik prizinden çekiniz.

Cihaz, opsiyonel olarak bir higrostatla çalıştırılabilir. Higrostat, nem değerine bağlı olarak cihazı açar veya kapatır.

Cihazı bir opsiyonel higrostatla çalıştırırsanız, istediğiniz nemi higrostatın ayarlayınız (bkz. opsiyonel higrostatın talimatları).

Anahtarlama noktasına dikkat ediniz. Harici higrostat ayarlanan bir nem değeri üzerinden cihazın kompresörünü devreye sokuyorsa, higrostat ve kurutucu doğru çalışmaktadır.

Cihazın kompresörü ayarlanan değer altında çalışıyorsa ve ayarlanan değer üzerinde kapanıyorsa harici higrostat yanlış çalışmaktadır. Bu durumda, higrostatı (HG 110) açmalı ve bağlantıların klemenslerini değiştirmelisiniz (HG 110'un kapağındaki açıklama).

### Otomatik defrost

Düşük ortam sıcaklıklarında, nem alma sırasında evaporatör buzlanabilir. Bu durumda cihaz otomatik bir buz çözme işlemi gerçekleştirir. Çözdürme aşaması sırasında nem alma modu kısa süreyle durdurulur. Fan çalışmaya devam eder. Buz çözme süresi farklılık gösterebilir.

- Cihazı, otomatik buz çözme işlemi esnasında kapatmayınız. Elektrik fişini prizden çıkartmayınız.

### Yoğuşma pompasının çalıştırılması (opsiyonel)



#### Elektrik gerilimine karşı uyarı

Pompayı bağlamadan önce her zaman yoğuşma pompasını fiş bağlantısından ayırınız. Bu işlem, elektrik şebekesi ayrılmış durumdayken yapılmalıdır.

Aksi takdirde elektrik çarpma tehlikesi söz konusudur!

Opsiyonel olarak, yoğuşan su arkaya bağlanabilen bir yoğuşma pompası yardımıyla cihazdan dışarı sevk edilebilir (bkz. Sonradan sipariş edilebilen aksesuarlar bölümü). 50 m mesafeye ve maksimum 4 m sevk yüksekliğine kadar pompalama kapasitesiyle katları aşan şekilde kesintisiz yoğuşma tahliyesi gerçekleştirilebilir.

## Devre dışı bırakma



### Elektrik gerilimine karşı uyarı

Elektrik fişine nemli ya da ıslak elle dokunmayınız.

- Cihazı kapatınız.
- Elektrik fişinden tutarak elektrik kablosunu elektrik prizinden çekiniz.
- Gerekirse, yoğuşma tahliye hortumunu çıkartınız ve içindeki kalan sıvıyı boşaltınız.
- Cihazı, Kullanıcının kendi yapabileceği bakım, onarım veya ürünün temizliğine ilişkin bilgiler bölümünde anlatılanlara uygun şekilde temizleyiniz.
- Cihazı, "Taşıma ve nakliye sırasında dikkat edilecek hususlar" bölümünde anlatılanlara uygun şekilde depolayınız.

## Cihazın enerji tüketimi açısından verimli kullanımına ilişkin bilgiler

Gereksiz enerji tüketimini önlemek için, cihazın sadece gerçek kullanım süresi boyunca açık kalmasına dikkat ediniz. Mevcutsa, cihazın kapatma otomatığından faydalanınız.

## Sonradan sipariş edilebilen aksesuarlar



### Uyarı

Sadece işletme kılavuzunda belirtilen aksesuarları ve ek cihazları kullanınız.

İşletme kılavuzunda önerilenlerin dışındaki takımlar veya diğer aksesuarların kullanılması yaralanma tehlikesi anlamına gelebilir.

Tanım	Ürün numarası
HG 110 oda higrostatı	6.100.002.044
TTK 500 yoğuşma pompası	6.100.003.030
TTK 500 hava filtresi	7.160.000.008

## Hatalar ve arızalar

Kusursuz işlevselliği temin etmek için, cihaz üretim esnasında defalarca kontrol edilmiştir. Buna rağmen arızalar ortaya çıkarsa cihazı aşağıdaki listeye göre kontrol ediniz.

### Cihaz çalışmaya başlamıyor:

- Elektrik bağlantısını kontrol ediniz.
- Elektrik kablosunun ve elektrik fişinin hasarlı olup olmadığını kontrol ediniz.
- Yapı tarafındaki şebeke sigortasını kontrol ediniz.
- Cihazı bir higrostatla (opsiyonel) birlikte çalıştırıyorsanız, ayarlanan değeri kontrol ediniz. Yapı kurutucunun çalışması için, kurulum bölümündeki nem, ayarlanan değer üstünde olmalıdır. Higrostatı daha düşük bir değere ayarlayınız.

### Cihaz çalışıyor ama yoğuşma suyu oluşmuyor:

- Yoğuşma tahliye hortumunun doğru oturup oturmadığını kontrol ediniz.
- Yoğuşma pompası kullanılıyorsa: Su haznesinin ve hortumların kirlenip kirlenmediğini kontrol ediniz.
- Bağlı oda neminin teknik bilgilere uyduğundan emin olunuz.
- Cihazı bir higrostatla (opsiyonel) birlikte çalıştırıyorsanız, ayarlanan değeri kontrol ediniz. Yapı kurutucunun çalışması için, kurulum bölümündeki nem, ayarlanan değer üstünde olmalıdır. Higrostatı daha düşük bir değere ayarlayınız.
- Hava filtresinin kirlenip kirlenmediğini kontrol ediniz. Gerekirse hava filtresini temizleyiniz veya değiştiriniz.
- Kondenserin kirlenip kirlenmediğini dışarıdan kontrol ediniz (bkz. Kullanıcının kendi yapabileceği bakım, onarım veya ürünün temizliğine ilişkin bilgiler bölümü). Kirlenen kondenserin uzman bir şirket veya Trotec tarafından temizlenmesini sağlayınız.

### Cihaz gürültü çıkarıyor, titriyor:

- Cihazın dikey konumda ve durma güvenliği sağlanmış şekilde kurulup kurulmadığını kontrol ediniz.

### Yoğuşma dışarı sızıyor:

- Cihazı kaçak açısından kontrol ediniz.

### Kompresör çalışmıyor:

- Oda sıcaklığını kontrol ediniz. Teknik bilgilere göre cihazın izin verilen çalışma aralığına dikkat ediniz.
- Kompresörün aşırı ısınma korumasının devreye girmiş olup olmadığını kontrol ediniz. Cihazı elektrik şebekesinden ayırınız ve tekrar elektrik şebekesine bağlamadan önce yaklaşık 10 dakika süreyle soğumaya bırakınız.
- Gerekirse cihaz otomatik bir buz çözme işlemi gerçekleştirir. Otomatik buz çözme işlemi sırasında nem alma işlemi gerçekleşmez.

### Cihaz çok sıcak, gürültü çıkarıyor veya kapasitesi düştü:

- Hava girişlerinin ve hava filtresinin kirlenip kirlenmediğini kontrol ediniz. Dışarıdaki kirleri temizleyiniz.
- Cihazın kirlenip kirlenmediğini dışarıdan kontrol ediniz (bkz. Bakım bölümü). Cihazın kirlenen iç kısmının soğutma ve iklimlendirme teknolojisi konusunda uzman bir şirket veya Trotec tarafından temizlenmesini sağlayınız.

### Not

Tüm bakım ve onarım çalışmalarından sonra en az 3 dakika bekleyiniz. Cihazı ancak daha sonra açınız.

### Cihaz kontrollerden sonra sorunsuz bir şekilde çalışmıyor:

Müşteri servisiyle temas kurunuz. Gerekirse cihazı onarım için soğutma ve iklimlendirme teknolojisi konusunda uzman bir şirket veya Trotec'e götürünüz.

## Kullanıcının kendi yapabileceği bakım, onarım veya ürünün temizliğine ilişkin bilgiler

## Periyodik bakım ile ilgili bilgiler

Bakım ve koruma aralığı	Her bağlantı veya montaj öncesinde	Gerektiğinde	En azından 2 haftada bir	En azından 4 haftada bir	En azından 6 ayda bir	En azından her yıl
Yoğuşma pompası, su haznesi veya yapı kurutucuyu boşaltınız, gerekirse temizleyiniz		X				
Emme ve dışarı üfleme açıklıklarını kirlenme ve yabancı cisimler açısından kontrol ediniz, gerekiyorsa temizleyiniz	X			X		
Dış temizlik		X				X
Cihazın iç kısmının kirlenip kirlenmediğini görsel olarak kontrol ediniz		X		X		
Basıncılı havayla iç temizlik		X				X
Emme ızgarası ve hava filtresini kirlenme ve yabancı cisim açısından kontrol ediniz, gerekiyorsa temizleyiniz veya değiştiriniz	X		X			
Hava filtresini temizleyiniz, gerekirse değiştiriniz		X			X	
Hasarlı olup olmadığını kontrol ediniz	X					
Sabitleme civatalarını kontrol ediniz		X				X
Deneme çalışması						X

### Bakım ve koruma protokolü

Cihaz tipi: .....

Cihaz numarası: .....

Bakım ve koruma aralığı	1	2	3	4	5	6	7	8	9	10	11	12	13	14	15	16
Yoğuşma pompası, su haznesi veya yapı kurutucuyu boşaltınız, gerekirse temizleyiniz																
Emme ve dışarı üfleme açıklıklarını kirlenme ve yabancı cisimler açısından kontrol ediniz, gerekiyorsa temizleyiniz																
Dış temizlik																
Cihazın iç kısmının kirlenip kirlenmediğini görsel olarak kontrol ediniz																
Basıncılı havayla iç temizlik																
Emme ızgarası ve hava filtresini kirlenme ve yabancı cisim açısından kontrol ediniz, gerekirse temizleyiniz veya değiştiriniz																
Hava filtresini temizleyiniz, gerekirse değiştiriniz																
Hasarlı olup olmadığını kontrol ediniz																
Sabitleme civatalarını kontrol ediniz																
Deneme çalışması																
Notlar:																

1. Tarih: .....	2. Tarih: .....	3. Tarih: .....	4. Tarih: .....
İmza: .....	İmza: .....	İmza: .....	İmza: .....
5. Tarih: .....	6. Tarih: .....	7. Tarih: .....	8. Tarih: .....
İmza: .....	İmza: .....	İmza: .....	İmza: .....
9. Tarih: .....	10. Tarih: .....	11. Tarih: .....	12. Tarih: .....
İmza: .....	İmza: .....	İmza: .....	İmza: .....
13. Tarih: .....	14. Tarih: .....	15. Tarih: .....	16. Tarih: .....
İmza: .....	İmza: .....	İmza: .....	İmza: .....

## Bakıma başlanmadan önce yapılacak işlemler



### Elektrik gerilimine karşı uyarı

Elektrik fişine nemli ya da ıslak elle dokunmayınız.

- Cihazı kapatınız.
- Elektrik fişinden tutarak elektrik kablosunu elektrik prizinden çekiniz.



### Elektrik gerilimine karşı uyarı

**Cihazın açılmasını gerektiren çalışmalar, sadece yetkili uzman şirketler veya Trotec tarafından gerçekleştirilmelidir.**

## Soğutma gazı devir daimi



### Tehlike

#### R454C soğutma gazı!

H221 – Yanıcı gaz.

H280 – Basınç altında gaz içerir, ısınma durumunda patlayabilir.

P210 – Isı, sıcak yüzeyler, kıvılcım, açık ateş ve diğer ateşleme kaynaklarından uzak tutulmalıdır. Sigara içmeyiniz.

P381 – Tehlikesi şekilde mümkünse tüm ateş kaynaklarını uzaklaştırınız.

P403 – İyi havalandırılan bir yerde saklayınız.

- Tüm soğutma gazı devir daimi bakım gerektirmeyen, hermetik olarak kapalı bir sistemdir ve sadece soğutma ve iklimlendirme teknolojisi konusunda uzman şirketler veya Trotec tarafından bakıma tabi tutulabilir veya onarılabilir.

## Cihazın üzerindeki güvenlik işaretleri ve levhalar

Cihazın üzerindeki güvenlik işaretleri ve levhalar düzenli olarak kontrol ediniz. Okunmaz durumdaki güvenlik işaretlerini yenileyiniz!

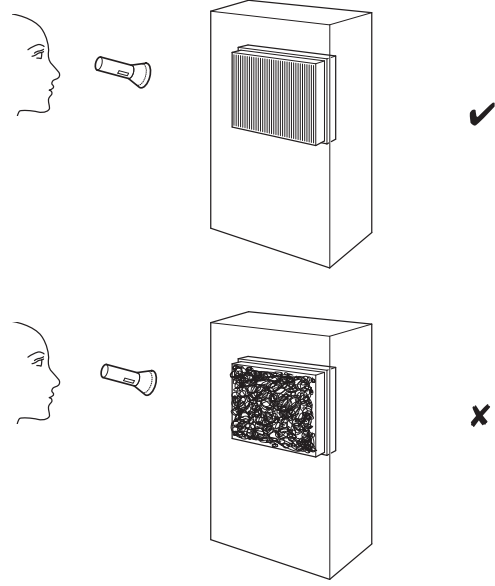
## Dış gövdenin temizlenmesi

Dış gövdeyi nemli, yumuşak, hav bırakmayan bir bezle temizleyiniz. Dış gövdenin içine nem girmemesine dikkat ediniz. Elektrikli parçaların nemle temas etmemesine dikkat ediniz. Bezi nemlendirmek için örn. temizleme spreyi, çözücü madde, alkol içeren temizleyiciler veya aşındırıcı maddeler gibi agresif temizlik maddeleri kullanmayınız.

## Cihazın iç kısmının kirlenip kirlenmediğinin görsel olarak kontrol ediniz

1. Hava filtresini çıkartınız.
2. Bir el feneriyle cihazın açıklıklarını aydınlatınız.
3. Cihazın iç kısmının kirlenip kirlenmediğini kontrol ediniz.
4. Kalın bir toz tabakası görürseniz, cihazın iç kısmının soğutma ve iklimlendirme teknolojisi konusunda uzman bir şirket veya Trotec tarafından temizlenmesini sağlayınız.

5. Hava filtresini yerine takınız.



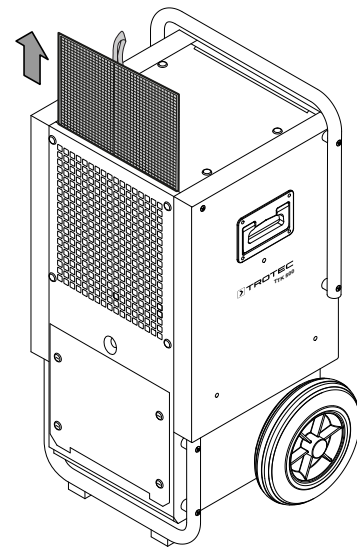
## Hava filtresinin temizlenmesi

### Not

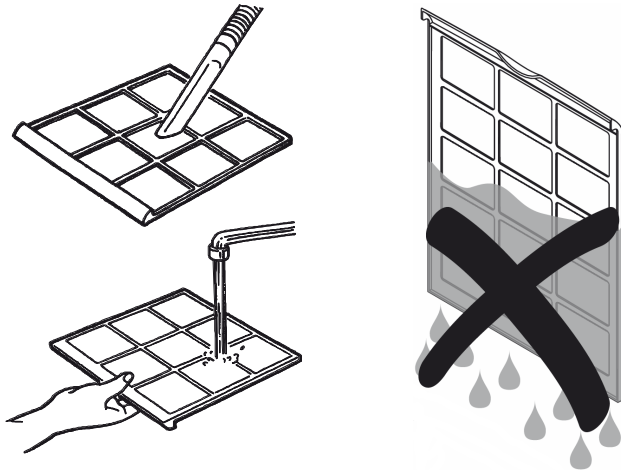
Hava filtresinin aşınmamış ve hasar görmemiş durumda olduğundan emin olunuz. Hava filtresinin köşeleri ve kenarları deforme olmamış ve yuvarlanmamış olmalıdır. Hava filtresini yerine takmadan önce filtrenin hasarsız ve kuru olduğundan emin olunuz!

Kirlenmesi durumunda hava filtresi temizlenmelidir. Örn. performansın azalmasıyla bu durum anlaşılır (bkz. Hatalar ve arızalar bölümü).

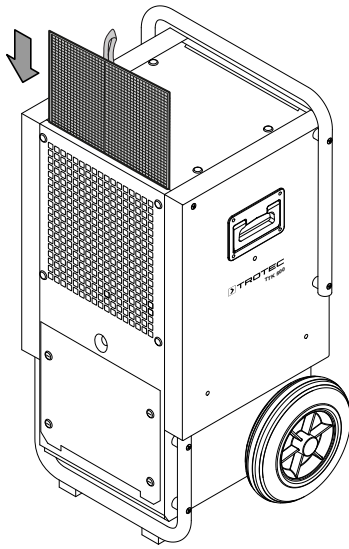
1. Hava filtresini cihazdan çıkartınız.



2. Filtreyi yumuşak, hav bırakmayan, hafif nemli bir bezle temizleyiniz. Filtre çok kirlenmişse, filtreyi nötr temizlik maddesi eklenmiş sıcak suyla temizleyiniz.



3. Filtreyi komple kurumaya bırakınız. Islak filtreyi cihaza takmayınız!
4. Hava filtresini tekrar cihaza yerleştiriniz.



### Basınçlı havayla iç temizlik



#### Uyarı

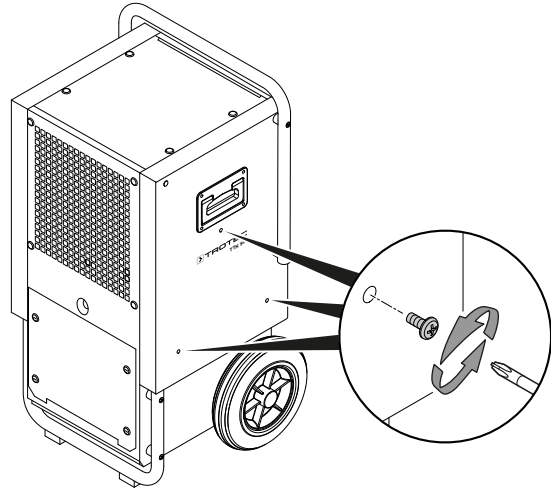
Basınçlı hava açılırken, dışarı çıkan basınçlı hava nedeniyle yaralanma tehlikesi bulunmaktadır. Basınçlı hava hortumunu vücudunuzdan uzak tutunuz. Basınçlı hava hortumunu insanlara doğru yöneltmek yasaktır.

#### Not

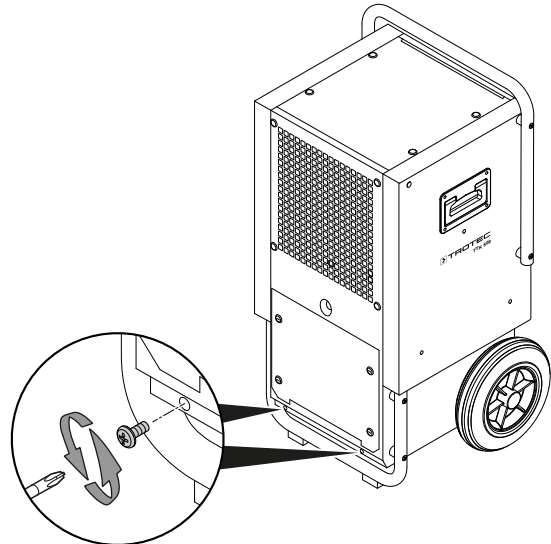
Gerekirse, ısı eşanjörünü bir havalı temizleyiciyle dikkatlice temizleyiniz. Isı eşanjörüne zarar vermemek için daha düşük bir basınçlı hava kademesi seçiniz.

Cihazın iç kısmındaki temizlik ve bakım işlemleri için dış gövde komple çıkartılmalıdır.

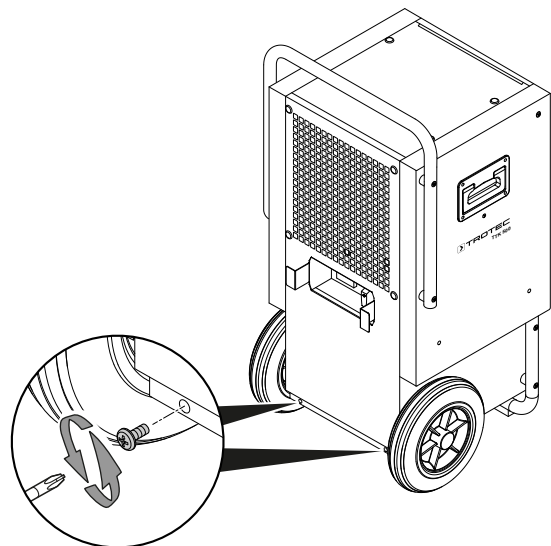
1. Cihazın iki tarafındaki civataları gevşetiniz ve çıkartınız.



2. Cihazın ön tarafındaki civataları gevşetiniz ve çıkartınız.

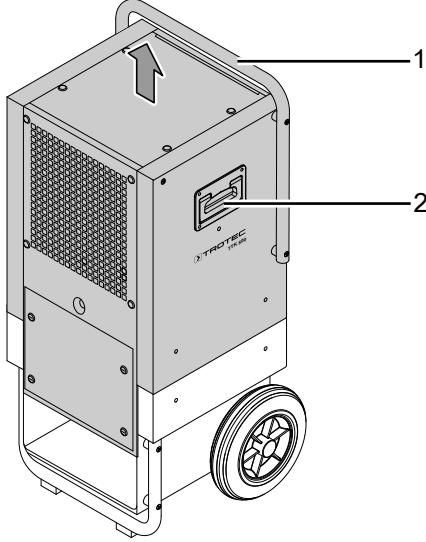


3. Cihazın arka tarafındaki civataları gevşetiniz ve çıkartınız.



4. Daha sonra kullanmak için civataları (toplam 10 adet) saklayınız.

5. Elektrik kablosunu komple açınız. Gerekirse, drenaj tahliye hortumunu cihazdan çıkartınız.
6. Dış gövdeyi, taşıma kulpundan (1) ve / veya taşıma kolundan (2) tutarak alt şasiyen ve soğutma sisteminden kaldırınız.



7. Dış gövdeyi dikkatlice yere koyunuz.
8. Cihazın içini basınçlı havayla temizleyiniz.
9. Dış gövdeyi alt şasiye ve soğutma sistemine takınız. Son olarak tüm civataları sıkınız.

### Bakımdan sonra yapılması gerekenler

Cihazı kullanmaya devam etmek istiyorsanız:

- Elektrik fişini prize takarak cihazı tekrar çalıştırınız.

Cihazı uzun süre kullanmayacaksanız:

- Cihazı, "Taşıma ve nakliye sırasında dikkat edilecek hususlar" bölümünde anlatılanlara uygun şekilde depolayınız.

### Bakım, onarım ve kullanımda uyulması gereken kurallar



#### Uyarı

Dış gövdenin açılmasını gerektiren periyodik bakım çalışmaları ve onarımlarda Trotec müşteri servisine başvurunuz. Kurallara aykırı şekilde açılan cihazlar her türlü garanti kapsamı dışındadır ve garanti talepleri geçersiz olur.

### Servis istasyonları

Aşağıdaki bilgiler sadece Türkiye için geçerlidir:

Trotec Endüstri Ürünleri Tic.Ltd.Sti.

Oruçreis Mh., Giyimkent Cd.,

14. Sok. No.61, Giyimkent Sitesi

34235 Esenler/İstanbul

Telefon: +90 212 438 56 55

### Üretici ve ithalatçı firmanın unvanı, adres ve telefon numarası

İthalatçı (sadece Türkiye için geçerlidir):

Trotec Endüstri Ürünleri Tic.Ltd.Sti.

Oruçreis Mh., Giyimkent Cd.,

14. Sok. No.61, Giyimkent Sitesi

34235 Esenler/İstanbul

Telefon: +90 212 438 56 55

Faks: +90 212 438 56 51

Üretici:

Trotec GmbH

Grebener Straße 7

D-52525 Heinsberg

Telefon: +49 2452 962-400

Faks: +49 2452 962-200

E-posta: info@trotec.de



**Teknik ek**
**Teknik bilgiler**

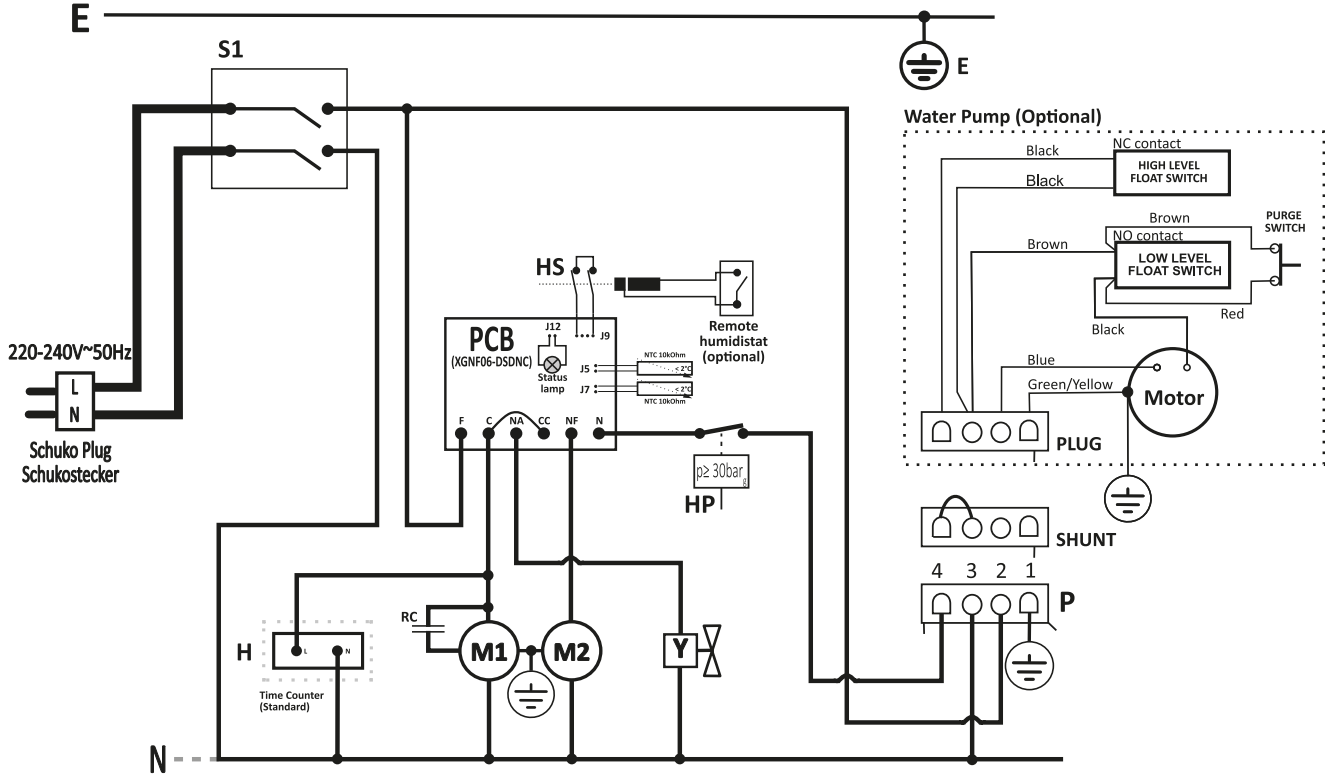
Parametre	Değer	Değer
<b>Model</b>	TTK 500	TTK 500
Ürün no.	1.120.000.410	1.120.000.413
Maks. nem alma kapasitesi	76 l / 24 saat	76 l / 24 saat
30 °C ve % 80 bağıl nemdeki nem alma kapasitesi	64 l / 24 saat	64 l / 24 saat
Hava miktarı	400 m <sup>3</sup> /saat	400 m <sup>3</sup> /saat
Çalışma aralığı (sıcaklık)	5 °C ila 35 °C	5 °C ila 35 °C
İzin verilen maks. basınç	3,0 MPa	3,0 MPa
Emme tarafındaki basınç	0,6 MPa	0,6 MPa
Çıkış tarafındaki basınç	2,2 MPa	2,2 MPa
Nominal gerilim	220 – 240 V / 50 Hz	110 / 230 V ~ 50 Hz
Güç tüketimi, maks.	1593 W	1593 W
Nominal akım	7,3 A	14,7 / 7 A
Sigorta	16 A	16 A
Koruma türü	IPX0	IPX0
Soğutma gazı	R-454C	R-454C
Soğutma gazı miktarı	650 g	650 g
GWP faktörü	146	146
CO <sub>2</sub> eşdeğeri	0,095 t	0,095 t
Boyutlar (Uzunluk x Genişlik x Yükseklik)	470 x 438 x 870 mm	470 x 438 x 870 mm
Duvarlarla ve nesnelere aradaki minimum mesafe	A: üst: 50 cm B: arka: 50 cm C: yan: 50 cm D: ön: 50 cm	50 cm 50 cm 50 cm 50 cm
Ağırlık	52 kg	58 kg

**Devre şeması**

**Çalışma saati sayaçlı**

For the unit to work, either the *condensates pump shunt* or the *condensates pump* itself must be connected to the pump socket located in the back of the controls box.

According to this diagram *Time counter* is measuring just the compressor operation Time.



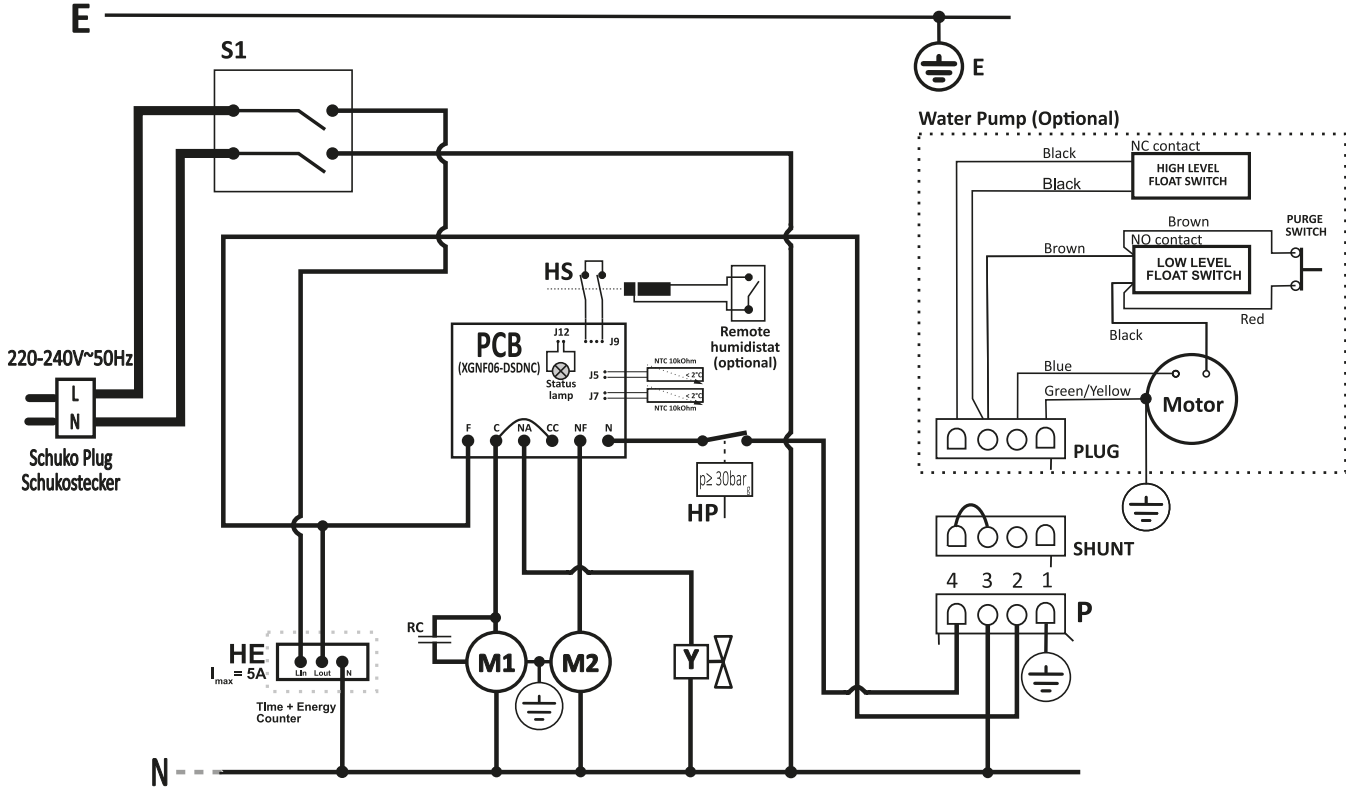
- E - Earthing / Erdung
- N - Common Line / Gemeinsame
- L - Line / Außenleiter
- S1 - On-Off Switch / Geräteschalter 0/1
- M1 - Compressor / Kompressor
- HP - High pressure switch/ Hochdruckschalter
- M2 - Fan motor / Lüftermotor
- Y - Two Way Valve / Abtau-Magnetventil
- RC - Running Capacitor / Motorbetriebskondensator
- H - Time Counter (Standard) / Zeit Zähler (Standard)
- P - Water Pump Socket / Wasserpumpe Stockdose
- HS - Humidistat Socket / Hygrostat Stockdose

**NOTE: Wiring is prepared to connect both Time Counter as well as Time & Energy Counter**

## Çalışma saati sayaçlı ve MID sayaçlı

For the unit to work, either the *condensates pump shunt* or the *condensates pump* itself must be connected to the pump socket located in the back of the controls box.

According to this diagram *Energy & Time counter* is measuring all electric components downstream the I/O switch, though HW66 M device is not suitable for an application with such a high absorbed current!



- E - Earthing / Erdung
- N - Common Line / Gemeinsame
- L - Line / Außenleiter
- S1 - On-Off Switch / Geräteschalter 0/1
- M1 - Compressor / Kompressor
- HP - High pressure switch/ Hochdruckschalter
- M2 - Fan motor / Lüftermotor
- Y - Two Way Valve / Abtau-Magnetventil
- RC - Running Capacitor / Motorbetriebskondensator
- H - Time Counter (Standard) / Zeit Zähler (Standard)
- P - Water Pump Socket / Wasserpumpe Stockdose
- HS - Humidistat Socket / Hygrostat Stockdose

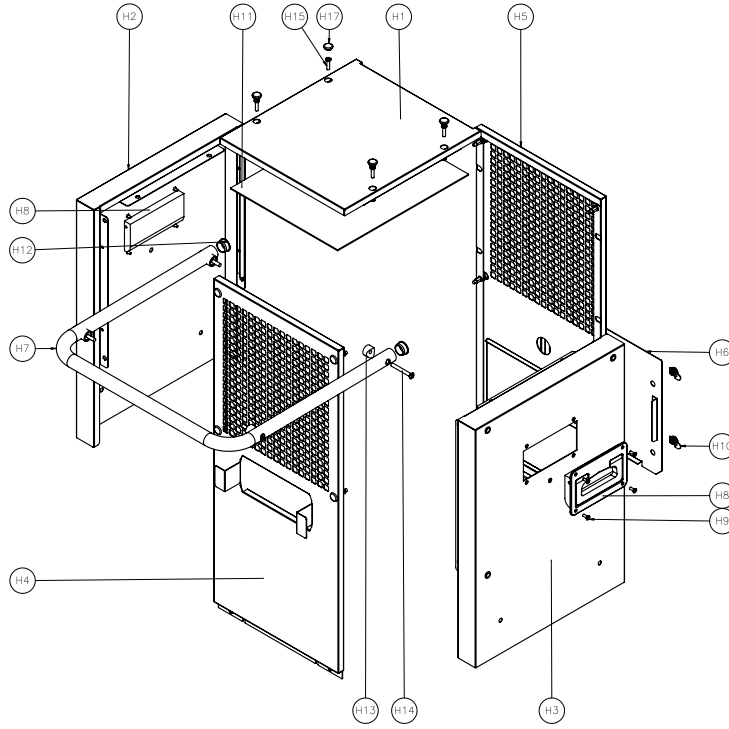
**NOTE: Wiring is prepared to connect both Time Counter as well as Time & Energy Counter**

**Yedek parçalara genel bakış ve yedek parça listesi**

**TTK 500**

**Dış gövde**

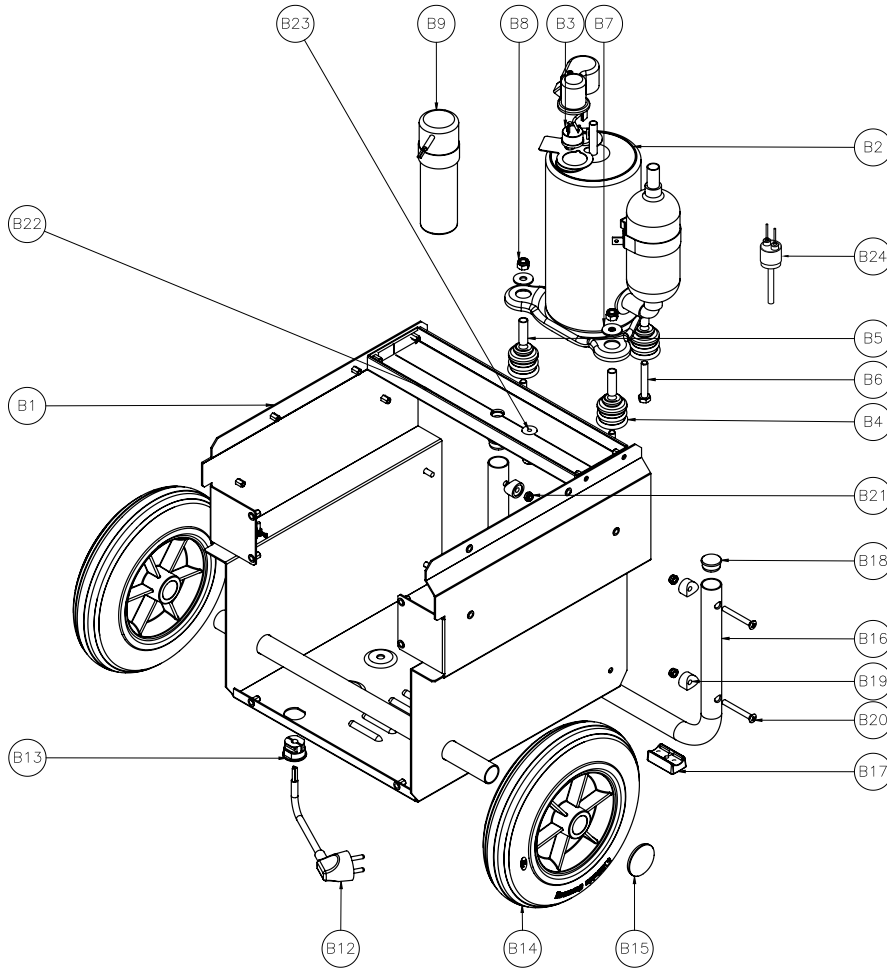
**Not:** Yedek parçaların pozisyon numaraları, talimatlarda parçalar için kullanılan pozisyon numaralarından farklıdır.



ITEM NO.	SPARE PART	QTY.	ITEM NO.	SPARE PART	QTY.
H1	Top panel	1	H10	Latch	4
H2	Left panel	1	H11	Foam sheet	1
H3	Right panel	1	H12	Round insert	2
H4	Front panel	1	H13	Saddle spacer	4
H5	Rear panel	1	H14	Tubular handle screw	4
H6	Pump kit dummy cover	1	H15	Housing screw	12
H7	Tubular handle	1	H16	Finishing washer	12
H8	Folding handle	2	H17	Hole finishing cap	12
H9	Folding handle screw	8			

## Bileşenlerle birlikte alt şasi

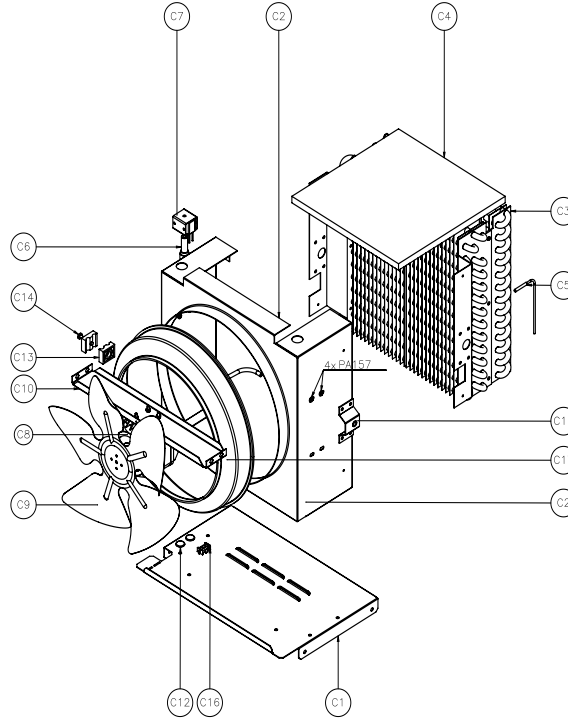
**Not:** Yedek parçaların pozisyon numaraları, talimatlarda parçalar için kullanılan pozisyon numaralarından farklıdır.



ITEM NO.	SPARE PART	QTY.	ITEM NO.	SPARE PART	QTY.
B1	Base plate	1	B13	Cable clamp	1
B2	Compressor	1	B14	Wheel	2
B3	Overload protection switch	1	B15	Starlock washer with cap	2
B4	Grommet	3	B16	Tubular foot	1
B5	Pin spacer	3	B17	Saddle foot	2
B6	Compressor screw	3	B18	Round insert	2
B7	Compressor washer	3	B19	Saddle spacer	4
B8	Compressor nut	3	B20	Tubular foot screw	4
B9	Running capacitor	1	B21	Foot nut	4
B10	Capacitor washer	1	B22	Water pan	1
B11	Capacitor nut	1	B23	Water pan rubber plug	1
B12	Power supply cable	1	B24	Pressure switch	1

## Soğutma sistemi

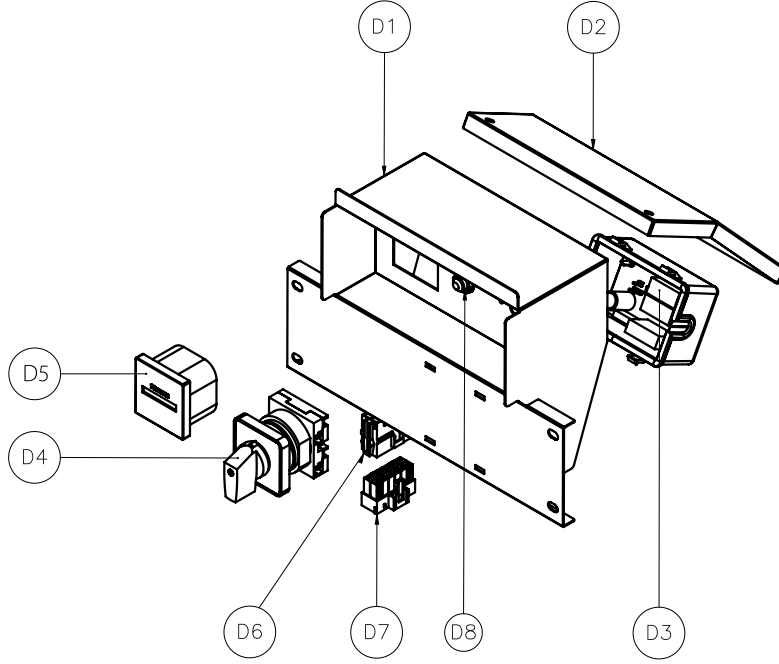
**Not:** Yedek parçaların pozisyon numaraları, talimatlarda parçalar için kullanılan pozisyon numaralarından farklıdır.



ITEM NO.	SPARE PART	QTY.	ITEM NO.	SPARE PART	QTY.
C1	Cooling system baseplate	1	C9	Fan blade	1
C2	Ventilation duct	1	C10	Fan motor support	1
C3	Heat exchanger	1	C11	Side panel spacer	2
C4	Heat exchanger insulation EPS	1	C12	Grommet	2
C5	Defrost temperature sensor	1	C13	Copper tube bracket	2
C6	Defrost valve	1	C14	Screw M5×30	1
C7	Defrost valve coil	1	C16	Condensates pump connector	1
C8	Fan motor	1	C17	Air outlet nozzle	1

## Kumanda elemanı

**Not:** Yedek parçaların pozisyon numaraları, talimatlarda parçalar için kullanılan pozisyon numaralarından farklıdır.



ITEM NO.	SPARE PART	QTY.	ITEM NO.	SPARE PART	QTY.
D1	Control's box	1	D6	Control box internal wiring	1
D2	Control's cover	1	D7	Unit internal wiring	1
D3	Sealed electronic controller	1	D8	Remote humidistat socket	1
D4	On/Off switch	1			
D5	Time counter	1			
	Energy & time counter (optional)	1			

**Kullanım sırasında insan veya çevre sağlığına tehlikeli veya zararlı olabilecek durumlara ilişkin uyarılar**

Elektronik cihazlar evsel atık değildir ve Türkiye'de, elektrikli ve elektronik cihazlar hakkındaki Elektrikli ve Elektronik Teçhizat Atıkları Direktifi'ne (EETA) göre uzman bir tasfiye merkezine gönderilmelidir. Kullandıktan sonra lütfen bu cihazı geçerli yasal düzenlemelere uygun şekilde tasfiye ediniz.

Cihaz, atmosfere karıştığı anda çevre için zararlı olabilecek ve küresel ısınmayı arttıracak florinli bir sera gazı ile çalıştırılır.

Daha fazla bilgiyi tip etiketinde bulabilirsiniz.

Cihazda bulunan soğutma gazını ulusal yasalara uygun olarak usulüne uygun şekilde tasfiye ettiriniz.

**Uygunluk beyanı**

2006/42/EG sayılı Makine Yönetmeliği, Ek II Bölüm 1 Alt bölüm A kapsamında orijinal uygunluk beyanının tercümesi

İşbu beyanla, Trotec GmbH olarak biz, aşağıda tanımlanan ürünün 2006/42/EG sayılı AT Makine Yönetmeliği'nin gerekliliklerine uygun olarak geliştirildiğini, tasarlandığını ve üretildiğini kendi sorumluluğumuz altında beyan ederiz.

**Ürün modeli / ürün:** TTK 500  
**Ürün tipi:** nem alma cihazı  
**İlk üretim yılı:** 2022

**İlgili AB Yönetmelikleri:**

- 2011/65/AB
- 2012/19/AB
- 2014/30/EU
- 2015/863/AB

**Uygulanan uyumlulaştırılmış normlar:**

- EN 60335-1:2012/A15:2021
- EN 60335-2-40:2003/A1:2006
- EN 60335-2-40:2003/A2:2009
- EN 60335-2-40:2003/A11:2004
- EN 60335-2-40:2003/A12:2005
- EN 60335-2-40:2003/A13:2012/AC:2013
- EN 60335-2-40:2003/AC:2006
- EN 60335-2-40:2003/AC:2010

**Uygulanan ulusal normlar ve teknik spesifikasyonlar:**

- EN IEC 55014-1:2021
- EN IEC 55014-2:2021
- EN IEC 61000-3-2:2019
- EN IEC 61000-3-2:2019/A1:2021
- EN 60335-1:2012/A1:2019
- EN 60335-1:2012/A2:2019
- EN 60335-1:2012/A14:2019
- EN 61000-3-3:2013/A1:2019
- IEC 60335-1:2010
- IEC 60335-1:2010/A1:2013/A2:2016
- IEC 60335-2-40:2018
- IEC 61000-3-2:2018
- IEC 61000-3-2:2018/A1:2020
- IEC 61000-3-3:2013
- IEC 61000-3-3:2013/A1:2017
- IEC 61000-3-3:2013/A2:2021

**Üretici ve teknik belge yetkilisinin adı:**

Trotec GmbH  
Grebbeener Straße 7, D-52525 Heinsberg  
Telefon: +49 2452 962-400  
E-posta: info@trotec.de

Düzenleme yeri ve tarihi:  
Heinsberg, 01.06.2022

Joachim Ludwig, Genel Müdür



Trotec GmbH

Grebener Str. 7  
D-52525 Heinsberg

☎ +49 2452 962-400

☎ +49 2452 962-200

✉ [info@trotec.com](mailto:info@trotec.com)

[www.trotec.com](http://www.trotec.com)