

NL

VERTALING VAN DE
OORSPRONKELIJKE
GEBRUIKSAANWIJZING
LUCHTONTVOCHTIGER



Inhoudsopgave

Aanwijzingen bij de gebruikshandleiding 2

Veiligheid 2

Informatie over het apparaat 5

Transport en opslag 6

Montage en in gebruik nemen 7

Bediening 10

Nabestelbare accessoires 11

Defecten en storingen 12

Onderhoud 13

Technische bijlagen 17

Recycling 24

Conformiteitsverklaring 24

Aanwijzingen bij de gebruikshandleiding

Symbolen



Gevaar

Dit symbool wijst op gevaren voor het leven en de gezondheid van personen door het ontvlambare koudemiddel.



Waarschuwing voor elektrische spanning

Dit symbool wijst op gevaren voor het leven en de gezondheid van personen door elektrische spanning.



Waarschuwing

Dit signaalwoord wijst op een gevaar met een middelmatige risicograad, dat indien niet vermeden de dood of zwaar letsel tot gevolg kan hebben.



Voorzichtig

Dit signaalwoord wijst op een gevaar met een lage risicograad, dat indien niet vermeden gering of matig letsel tot gevolg kan hebben.

Let op

Het signaalwoord wijst op belangrijke informatie (bijv. op materiële schade), maar niet op gevaren.



Info

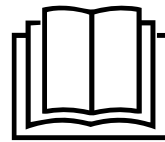
Aanwijzingen met dit symbool helpen u bij het snel en veilig uitvoeren van uw werkzaamheden.



Handleiding opvolgen

Aanwijzingen met dit symbool wijzen u erop dat de gebruiksaanwijzing moet worden opgevolgd.

De actuele versie van deze handleiding kunt u downloaden via de volgende link:



TTK 500



<https://hub.trotec.com/?id=42346>

Veiligheid

Lees deze handleiding vóór het in gebruik nemen/gebruik van het apparaat zorgvuldig en bewaar de handleiding altijd in de directe omgeving van de opstellocatie resp. bij het apparaat.



Waarschuwing

Lees alle veiligheidsinstructies en aanwijzingen.

Het niet opvolgen van de veiligheidsinstructies en aanwijzingen kunnen een elektrische schok, brand en/of zwaar letsel veroorzaken.

Bewaar alle veiligheidsinstructies en aanwijzingen voor later gebruik.

- In het kader van de eisen van de Europese norm (EN 60335-1):
Dit apparaat kan door kinderen vanaf 8 jaar, evenals door personen met verminderde geestelijke, sensorische of mentale vaardigheden of een gebrek aan ervaring en kennis worden gebruikt, als ze onder toezicht staan of m.b.t. het veilig gebruik van het apparaat zijn geïnstrueerd en de hierdoor ontstane gevaren begrijpen. Kinderen mogen niet met het apparaat spelen. Reiniging en gebruikersonderhoud mogen niet door kinderen worden uitgevoerd zonder toezicht.
- In het kader van de eisen van de internationale norm (IEC 60335-1):
Dit apparaat is niet bedoeld voor gebruik door personen (inclusief kinderen) met verminderde geestelijke, sensorische of mentale vaardigheden of een gebrek aan ervaring en kennis, tenzij ze in onder toezicht staan van een persoon die verantwoordelijk is voor hun veiligheid of hiervan aanwijzingen hebben gekregen over het gebruik van het apparaat. Kinderen moeten onder toezicht staan, zodat is gewaarborgd dat ze niet met het apparaat spelen.
- Gebruik het apparaat niet in ruimten of omgevingen met explosiegevaar en plaats het daar nooit.
- Gebruik het apparaat niet in agressieve atmosferen.

- Plaats het apparaat stabiel op een stevige ondergrond.
- Laat het apparaat na een vochtige reiniging drogen. Gebruik het niet in natte toestand.
- Gebruik of bedien het apparaat niet met vochtige of natte handen.
- Stel het apparaat niet bloot aan een gerichte waterstraal.
- Het apparaat niet afdekken tijdens bedrijf.
- Ga niet op het apparaat zitten.
- Het apparaat is geen speelgoed. Houd kinderen en dieren uit de buurt.
- Inspecteer het apparaat af en toe tijdens het gebruik.
- Controleer voor elk gebruik van het apparaat de accessoires en aansluitonderdelen hiervan op mogelijke beschadigingen. Gebruik geen defecte apparaten of apparaatonderdelen.
- Zorg dat alle elektrische kabels buiten het apparaat zijn beschermd tegen beschadigingen (bijv. door dieren). Gebruik het apparaat nooit bij schade aan elektrische kabels of aan de netaansluiting!
- De netaansluiting moet voldoen aan de gegevens in de technische bijlage.
- Steek de netstekker in een volgens de voorschriften gezekerd stopcontact.
- Houd bij het kiezen van verlengsnoeren rekening met het vermogen van het apparaat, de kabellengte en het gebruiksdoel. Rol de verlengkabel volledig uit. Voorkom elektrische overbelastingen.
- Gebruik het apparaat nooit als u schade aan de netstekker of het netsnoer constateert. Wordt het netsnoer van dit apparaat beschadigd, moet het door de fabrikant of de klantendienst hiervan of door een vergelijkbaar gekwalificeerde persoon worden vervangen, zodat gevaren worden voorkomen. Defecte netsnoeren vormen een ernstig gevaar voor de gezondheid!
- Voor aanvang van onderhouds-, verzorgings- of reparatiewerkzaamheden aan het apparaat de stekker uit het stopcontact trekken.
- Schakel het apparaat uit en verwijder het netsnoer uit het stopcontact als u het apparaat niet gebruikt.
- Houd bij het opstellen van het apparaat rekening met de minimale afstanden t.o.v. wanden en objecten evenals met de opslag- en gebruiksomstandigheden, volgens de technische bijlage.
- Zorg dat de luchtinlaat en luchtuitlaat vrij zijn.
- Zorg dat de aanzuigzijde altijd vrij is van vuil en losse voorwerpen.
- Steek nooit voorwerpen of ledematen in het apparaat.
- Verwijder geen veiligheidssymbolen, stickers of etiketten van het apparaat. Houd alle veiligheidssymbolen, stickers en etiketten in een leesbare toestand.
- Transporteer het apparaat uitsluitend rechtop en met een leeggemaakt condensreservoir, resp. lege afvoerslang.
- Voor opslag of transport al het condens aftappen. Drink het niet. Er bestaat gevaar voor de gezondheid!
- Uitsluitend originele reserveonderdelen gebruiken. omdat anders een correcte en veilige werking niet is gewaarborgd.



Veiligheidsinstructies voor apparaten met brandbare koudemiddelen

- Plaats het apparaat alleen in ruimten waar eventuele koudemiddelverliezen zich niet kunnen ophopen. Ongeventileerde ruimten waarin het apparaat wordt geïnstalleerd, gebruikt of opgeslagen, moeten dusdanig zijn gebouwd dat eventuele koudemiddelverliezen zich niet kunnen ophopen. Zo wordt brand- of explosiegevaar door ontsteking van het koudemiddel door elektrische kachels, fornuizen of andere ontstekingsbronnen vermeden.
- Plaats het apparaat alleen in ruimten waar geen ontstekingsbron (bijv. open vlammen, ingeschakeld gastoestel of een elektrische kachel) aanwezig is.
- Houd er rekening mee dat het koudemiddel geurloos is.
- Installeer het apparaat alleen volgens de nationale installatievoorschriften.
- De lokale voorschriften opvolgen.
- De nationale gasvoorschriften opvolgen.
- Installeer, bedien en bewaar het apparaat alleen in een ruimte met een oppervlak van meer dan 4 m².
- Het apparaat zo opslaan, dat geen mechanische schade kan ontstaan.
- Houd er rekening mee dat aangesloten pijpleidingen geen ontstekingsbron mogen bevatten.
- R454C heeft een laag GWP (Global Warming Potential) van 146 en een ODP (Ozonafbreekpotentiaal) van 0.
- De maximale koudemiddelverluchtheid in de technische gegevens aanhouden.
- Niet doorboren en geen branders gebruiken.
- Gebruik geen andere dan de door de fabrikant aanbevolen middelen om het ontdooiproces te versnellen.
- Iedereen die aan het koudemiddelkringloop werkt, moet een vaardigheidsbewijs van een bevoegde instantie kunnen tonen, die de competentie in de veilige omgang met koudemiddelen op basis van een in de industrie bekende procedure aantoonst.

- Servicewerkzaamheden mogen uitsluitend volgens de voorschriften van de fabrikant worden uitgevoerd. Is voor de onderhouds- en servicewerkzaamheden ondersteuning van meer personen noodzakelijk, moet de persoon die geschoold is in de omgang met brandbare koudemiddelen de werkzaamheden continu bewaken.
- De gehele koudemiddelkringloop is een onderhoudsvrij, hermetisch gesloten systeem en mag alleen door gespecialiseerde bedrijven op het gebied van koude- en klimaattechniek of door Trotec worden onderhouden, resp. gerepareerd.

Bedoeld gebruik

Gebruik het apparaat uitsluitend als mobiele bouwdroger voor het drogen en ontvochtigen van de ruimtelucht (bijv. na waterschade door leidingbreuk of overstromingen), volgens de technische gegevens. De bouwdroger is inzetbaar bij lage temperaturen vanaf 5 °C.

Tot het bedoeld gebruik behoren:

- het drogen en ontvochtigen van:
 - productie-installaties, ondergrondse ruimten
 - magazijnen, archieven, laboratoria
 - ruimten of oppervlakken na waterschade door leidingbreuk of overstromingen
- het continu drooghouden van:
 - instrumenten, apparaten, documenten
 - elektrische schakelcentrales, ketelinstallaties, turbines en pijpleidingsystemen in elektriciteitscentrales
 - vochtgevoelige ladingen, etc.

Voorspelbaar verkeerd gebruik

- Plaats het apparaat niet op een natte resp. overstroomde ondergrond.
- Leg geen voorwerpen, zoals kledingstukken op het apparaat.
- Gebruik het apparaat niet in de buitenlucht.
- Dit apparaat mag niet in natte ruimten worden gebruikt (bijv. in spoelkeukens).
- Het apparaat nooit onderdompelen in water.
- Geen eigenhandige constructieve wijzigingen, evenals aan- of ombouwwerkzaamheden aan het apparaat uitvoeren.
- Elk ander gebruik dan het bedoeld gebruik is, geldt als logisch voorspelbaar verkeerd gebruik.

Persoonlijke kwalificaties

Personen die dit apparaat gebruiken moeten:

- zich bewust zijn van de gevaren die bij werkzaamheden met en aan elektrische apparaten in vochtige omgeving ontstaan.
- de gebruiksaanwijzing, vooral het hoofdstuk veiligheid hebben gelezen en begrepen.

Onderhoudswerkzaamheden waarvoor het openen van de behuizing noodzakelijk is, mogen uitsluitend door gespecialiseerde bedrijven op het gebied van koel- en koudetechniek of door Trotec worden uitgevoerd.

Veiligheidssymbolen en plaatjes op het apparaat

Let op

Verwijder geen veiligheidssymbolen, stickers of etiketten van het apparaat. Houd alle veiligheidssymbolen, stickers en etiketten in een leesbare toestand.



De volgende veiligheidssymbolen en plaatjes zijn aangebracht op het apparaat:

WARNING • WARNUNG • ATTENTION

DE Das Gerät muss in einem Raum mit einer Grundfläche größer als 4 m² aufgestellt, betrieben und gelagert werden.

EN Appliance shall be installed, operated and stored in a room with floor area larger than 4 m².

FR L'appareil doit être installé, utilisé et entreposé dans une pièce avec une surface supérieure à 4 m².

De volgende aanwijzing is in het Duits, Engels en Frans aangebracht op het apparaat:

WAARSCHUWING

Het apparaat moet in een ruimte met een oppervlak groter dan 4 m² worden opgesteld, gebruikt en opgeslagen.

 **Handleiding opvolgen**

Dit symbool wijst u erop dat de gebruiksaanwijzing moet worden opgevolgd.

 **Reparatiehandleiding opvolgen**

Recycling-, onderhouds- en reparatiewerkzaamheden aan de koudemiddelkringloop mogen alleen volgens de gegevens van de fabrikant en door personen met een bevoegdheidscertificaat worden uitgevoerd. De betreffende reparatiehandleiding is op aanvraag verkrijgbaar bij de fabrikant.

Restgevaaren



Gevaar

Koudemiddel R454C!

H221 – Ontvlambaar gas.

H280 – Bevat gas onder druk, kan exploderen bij verwarming.

P210 – Verwijderd houden van warmte/vonken/open vuur/hete oppervlakken en andere ontstekingsbronnen.

Niet roken.

P381 – Alle ontstekingsbronnen wegnemen als dat veilig gedaan kan worden.

P403 – Op een goed geventileerde locatie bewaren.



Waarschuwing voor elektrische spanning

Werkzaamheden aan elektrische onderdelen mogen alleen door een geautoriseerd gespecialiseerd bedrijf worden uitgevoerd!



Waarschuwing voor elektrische spanning

Gevaar voor een elektrische schok!

Het apparaat heeft niet de betreffende beschermingsgraad voor gebruik in natte ruimten. Er bestaat gevaar voor een elektrische schok! Gebruik het apparaat nooit in natte ruimten (bijv. in badkamers en spoelkeukens) en dompel het nooit onder in water!



Waarschuwing voor elektrische spanning

Voor alle werkzaamheden aan het apparaat de netstekker uit het stopcontact verwijderen!

Raak de netstekker niet aan met vochtige of natte handen.

De netstekker van het netsnoer uit het stopcontact trekken door de netstekker vast te pakken.



Waarschuwing

Van dit apparaat kunnen gevaren uitgaan als het ondeskundig of niet volgens het bedoeld gebruik wordt gebruikt door niet geïnstrueerde personen! Zorg dat wordt voldaan aan de persoonlijke kwalificaties!



Waarschuwing

Het apparaat is geen speelgoed en hoort niet in kinderhanden.



Waarschuwing

Verstikkingsgevaar!

Laat het verpakkingsmateriaal niet achteloos rondslingeren. Voor kinderen kan dit gevaarlijk speelgoed zijn.

Let op

Gebruik het apparaat nooit zonder geplaatst luchtfilter bij de luchtinlaat!

Zonder luchtfilter vervuult het apparaat inwendig, hierdoor kan de capaciteit worden verminderd en het apparaat worden beschadigd.

Gedrag bij noodgevallen

1. Schakel het apparaat uit.
2. Scheid het apparaat van de netvoeding: De netstekker van het netsnoer uit het stopcontact trekken door de netstekker vast te pakken.
3. Sluit een defect apparaat niet opnieuw aan op de netaansluiting.

Informatie over het apparaat

Beschrijving van het apparaat

Via het condensatieprincipe zorgt het apparaat voor de automatische luchtontvochtiging van ruimten.

De ventilator zuigt de vochtige ruimtelucht aan via de luchtinlaat door het luchtfilter, de verdamper en door de daar achter liggende condensor. Bij de koude verdamper wordt de ruimtelucht tot onder het dauwpunt afgekoeld. De in de lucht opgenomen waterdamp slaat als condens, resp. rijp neer op de verdamperlamellen. Bij de condensor wordt de ontvochtigde, afgekoelde lucht licht verwarmd en weer uitgeblazen. De zo bereide, droge lucht wordt weer gemengd met de ruimtelucht. Door de doorlopende circulatie van de ruimtelucht door het apparaat, wordt de luchtvochtigheid in de opstelruimte verminderd.

Via een drukbestendige leidingverbinding wordt het condens via een condensafvoerslang afgevoerd. Naast de bouwdroger kan bijv. een voldoende gedimensioneerd opvangreservoir worden opgesteld en gevuld.

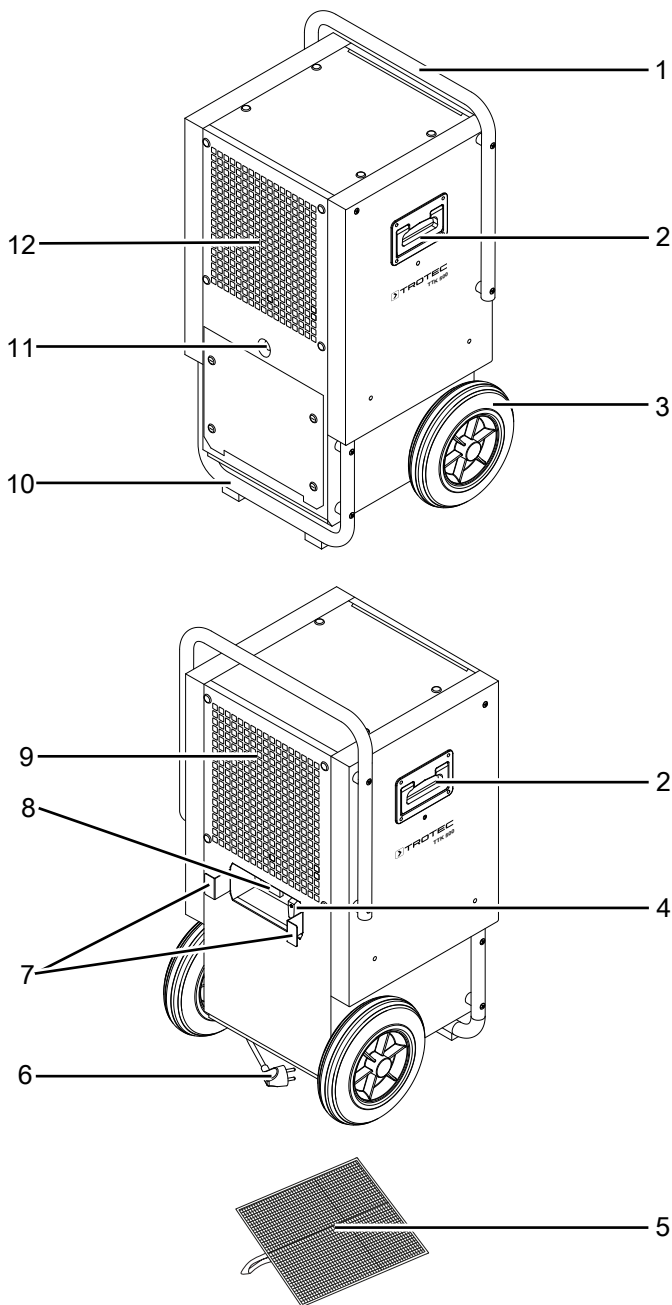
Optioneel kan het gecondenseerde water via een naderhand te installeren condenspomp uit het apparaat worden gepompt (zie hoofdstuk installeren van de condenspomp).

Het apparaat is voor bediening en transport voorzien van een aan-/uit-schakelaar, een bedrijfsurenteller, een transportgreep en transportwielen. Twee opstelvoeten met rubber buffers beveiligen het apparaat tegen weggrollen.

Het apparaat maakt het verlagen van de relatieve luchtvochtigheid tot ca. 35 % mogelijk.

Door de warmtestraling die ontstaat tijdens het gebruik, kan de ruimtetemperatuur iets stijgen.

Overzicht van het apparaat



Nr.	Aanduiding
1	Transportgreep
2	Draaggreep
3	Transportwielen
4	Aan- / uit-schakelaar
5	Luchtfilter
6	Netaansluitkabel
7	Netsnoerhouder
8	Bedrijfsurenteller (optioneel energie- en bedrijfsurenteller)
9	Luchtuitlaat
10	Opstelvoet met rubber buffers

Nr.	Aanduiding
11	Condensslangaansluiting
12	Luchtinlaat met inschuifopening voor luchtfilter

Transport en opslag

Let op

Het apparaat kan beschadigd raken als het niet correct wordt opgeslagen of getransporteerd.

De informatie m.b.t. het transport en de opslag van het apparaat opvolgen.

Transport

Houd er rekening mee dat er eventueel extra transportvoorschriften zijn voor apparaten met brandbaar koudemiddel. De plaatsing van de uitrusting of het maximale aantal apparaatonderdelen, dat samen mag worden getransporteerd, staat in de te gebruiken transportvoorschriften.

Het apparaat is voor een eenvoudig transport voorzien van een transportgreep en transportwielen.

Neem **vóór** elk transport de volgende instructies in acht:

- Schakel het apparaat uit.
- De netstekker van het netsnoer uit het stopcontact trekken door de stekker vast te pakken.
- Het resterende condens uit het apparaat en de condensafvoerslang verwijderen (zie hoofdstuk onderhoud).
- Gebruik het netsnoer niet als trektouw.
- Het apparaat alleen over vaste en gladde oppervlakken rollen.
- Het apparaat op ongelijkmatige oppervlakken dragen aan de draaggrepen. Vraag hierbij een tweede persoon om u te helpen.
- Het apparaat trap op en trap af dragen, door het aan de transportgreep en de opstelvoet op te tillen. Vraag hierbij een tweede persoon om u te helpen.

Volg **na** elk transport de volgende instructies op:

- Plaats het apparaat na het transport rechtop.

Opslag

Vóór elke opslag de volgende aanwijzingen opvolgen:

- Het resterende condens uit het apparaat en de condensafvoerslang verwijderen (zie hoofdstuk onderhoud).
- De netstekker van het netsnoer uit het stopcontact trekken door de stekker vast te pakken.
- Eventuele condenswaterresten aftappen.

Zorg voor de volgende opslagcondities als het apparaat niet wordt gebruikt:

- Het apparaat alleen opslaan in een ruimte met een oppervlak van meer dan 4 m².
- Bewaar het apparaat alleen in ruimten waar geen ontstekingsbron (bijv. open vlammen, ingeschakeld gastoestel of een elektrische kachel) aanwezig is.
- Het apparaat droog en tegen vocht en hitte beschermd opslaan.
- Het apparaat rechtopstaand opslaan op een locatie die beschermd is tegen stof en direct zonlicht.
- Bescherm het apparaat indien nodig met een hoes tegen binnendringen van stof.
- Plaats geen andere apparaten of voorwerpen op het apparaat, zodat beschadigingen aan het apparaat worden voorkomen.

Montage en in gebruik nemen

Leveromvang

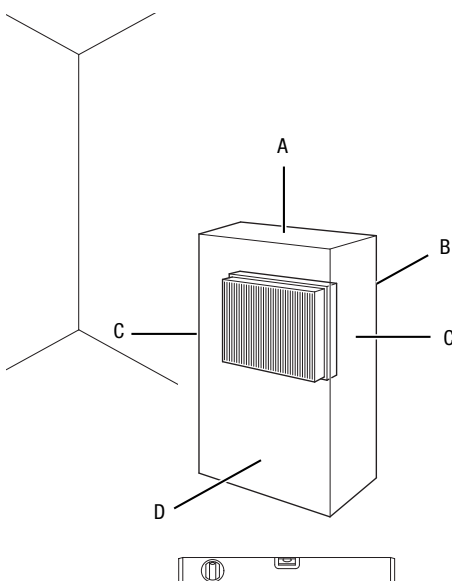
- 1 x apparaat
- 1 x luchtfilter
- 1 x condensafvoerslang, diameter 16 mm, lengte 0,5 m
- 1 x handleiding

Apparaat uitpakken

1. Open de doos en het apparaat hieruit halen.
2. Verwijder de verpakking volledig van het apparaat.
3. Het netsnoer volledig afwikkelen. Controleer of het netsnoer niet is beschadigd en beschadig het niet bij het afwikkelen.

In gebruik nemen

Houd bij het opstellen van het apparaat rekening met de minimale afstanden t.o.v. wanden en objecten, volgens het de hoofdstuk technische bijlage.

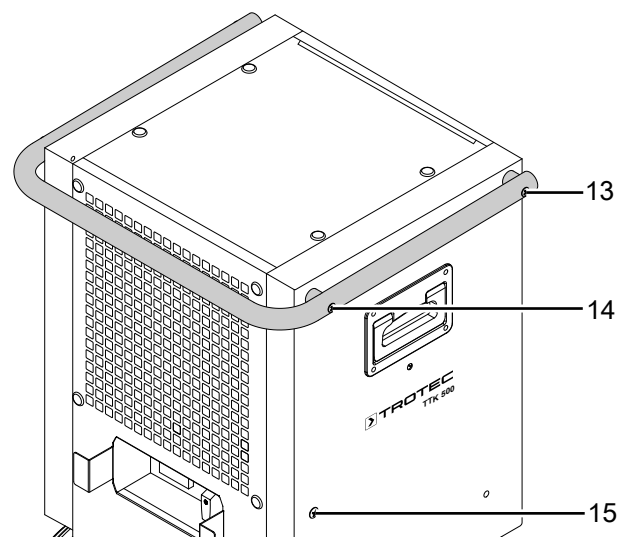


- Controleer de toestand van het netsnoer voordat het apparaat weer in gebruik wordt genomen. Bij twijfel aan de probleemloze toestand hiervan, contact opnemen met de klantendienst.
- Plaats het apparaat alleen in ruimtes waarin eventuele koudemiddelverliezen zich niet kunnen ophopen.
- Plaats het apparaat alleen in ruimten waar geen ontstekingsbron (bijv. open vlammen, ingeschakeld gastoestel of een elektrische kachel) aanwezig is.
- Plaats het apparaat stabiel op een stevige ondergrond.
- Voorkom struikelgevaar bij het leggen van het netsnoer of andere elektrische snoeren, vooral bij het opstellen van het apparaat middenin een ruimte. Gebruik snoerbruggen.
- Zorg dat verlengsnoeren volledig zijn uit-/afgerold.
- Houd bij het opstellen van het apparaat voldoende afstand t.o.v. warmtebronnen.
- Zorg dat gordijnen of andere objecten de luchtstroom niet hinderen.
- Het apparaat bij het opstellen via de gebouwinstallatie volgens de voorschriften afzekeren met een geschikte aardlekschakelaar (FI-beveiliging).

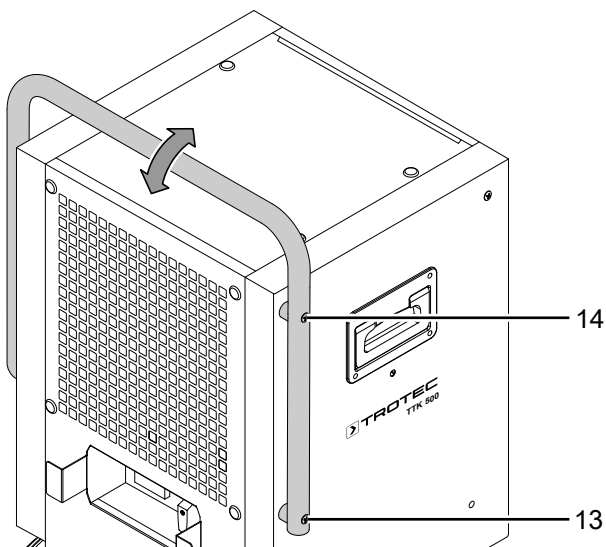
Transportgreep verzetten

Afhankelijk van de eisen kunt u de transportgreep horizontaal of verticaal monteren. Voor het verzetten van de transportgreep, de volgende stappen uitvoeren aan beide zijden van het apparaat:

1. De bout (14) losdraaien.
2. Verwijder de bout (13).



3. Draai de transportgreep 90°.



4. Plaats de bout (13) in de schroefdraadinzet (15).
5. De schroeven (13, 14) vastdraaien.

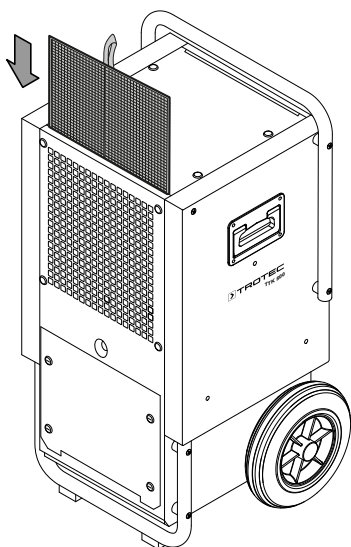
Luchtfilter plaatsen

Let op

Gebruik het apparaat nooit zonder geplaatst luchtfilter bij de luchtinlaat!

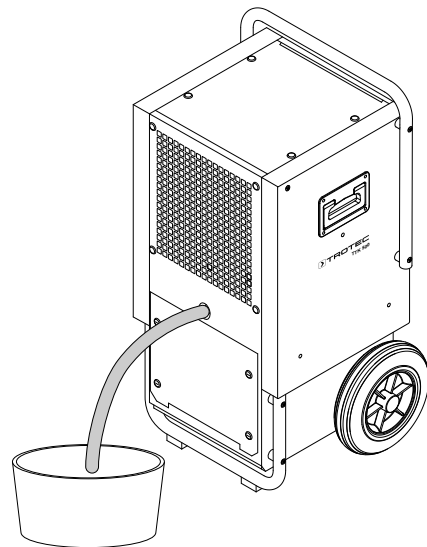
Zonder luchtfilter vervuult het apparaat inwendig, hierdoor kan de capaciteit worden verminderd en het apparaat worden beschadigd.

- Zorg voor het inschakelen dat het luchtfilter is geïnstalleerd.

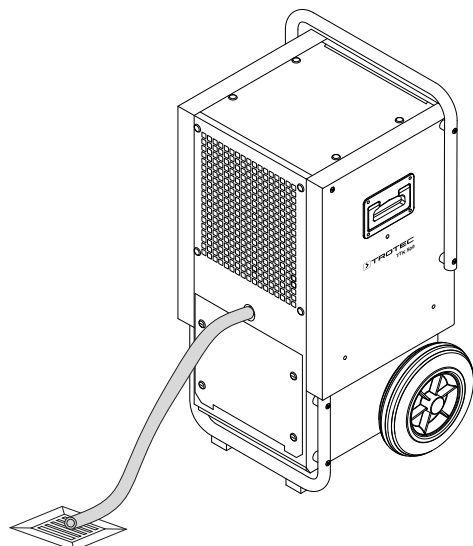


Leggen van de condensafvoerslang

1. De condensafvoerslang aansluiten op de condenslangaansluiting (11) op het apparaat.
2. Zorg dat de condensafvoerslang correct is aangesloten op het apparaat en niet is beschadigd.
3. Plaats de slanguiteinde van de condensafvoerslang, afhankelijk van de toepassing, als volgt:
 - ⇒ Plaats een voldoende gedimensioneerd reservoir (min. 90 liter) naast het apparaat en leg het slanguiteinde hier in. Controleer regelmatig het vulpeil van het reservoir.

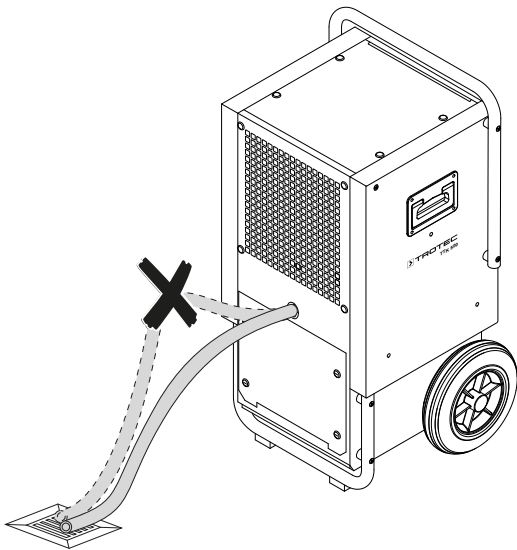


- ⇒ Plaats het slanguiteinde van de condensafvoerslang boven een waterafvoer. Bij grotere afstanden kan ook een langere slang van hetzelfde type worden gebruikt.

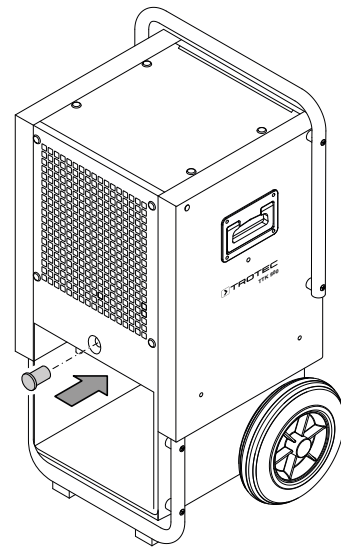


- ⇒ Het apparaat kan optioneel ook worden gebruikt met een condenspomp. Neem hiervoor contact op met de Trotec-klantenservice.

4. Zorg dat de condensafvoerslang altijd afloopt.

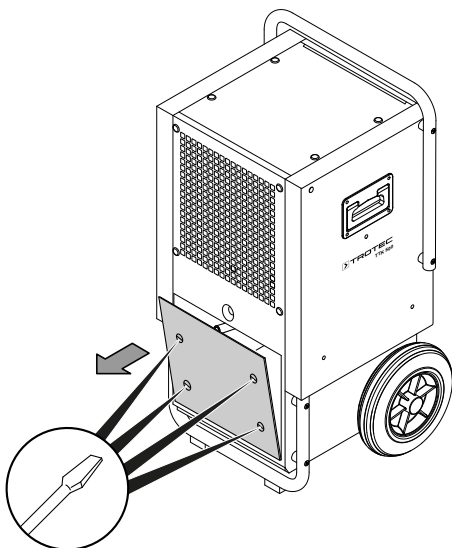


3.

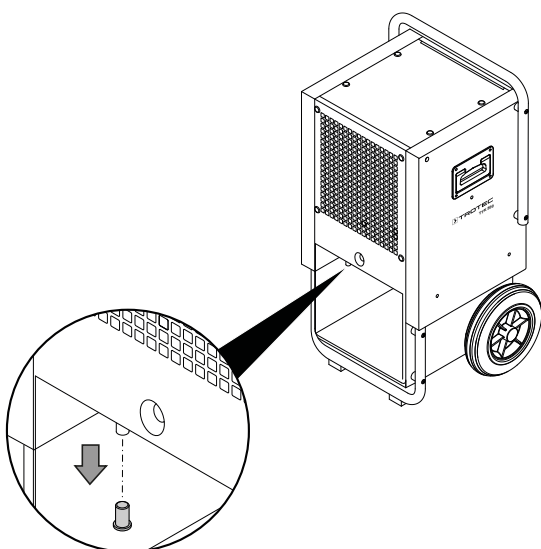


Installeren van de condenspomp (optioneel)

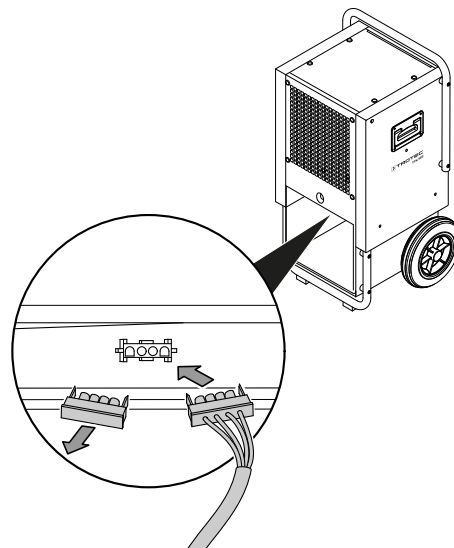
1.



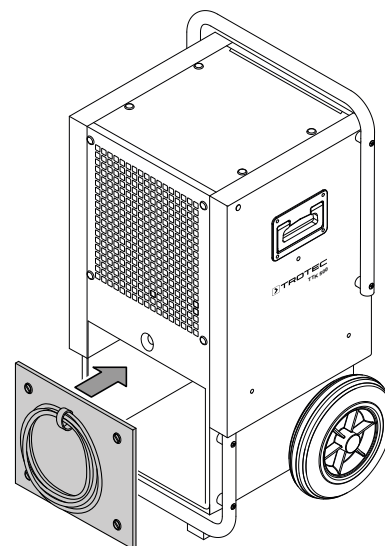
2.



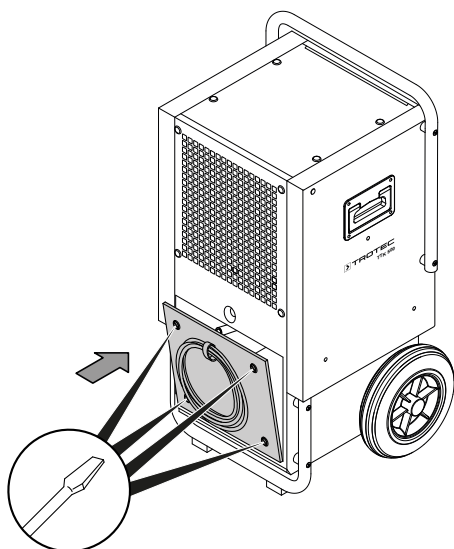
4.



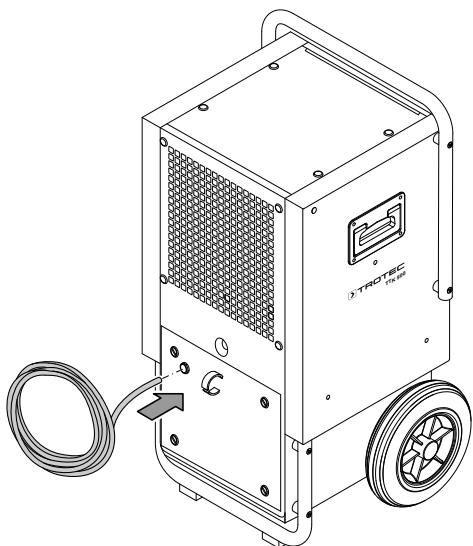
5.



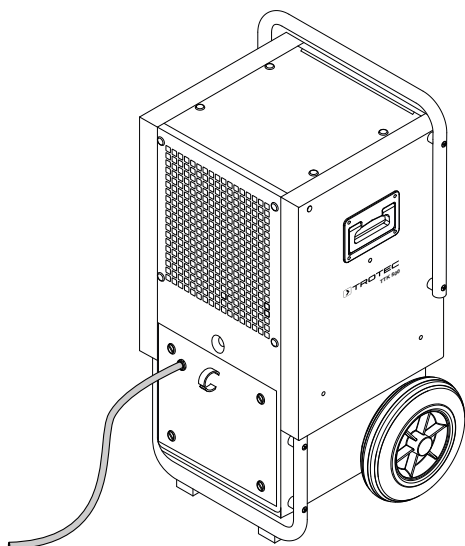
6.



7.



8.



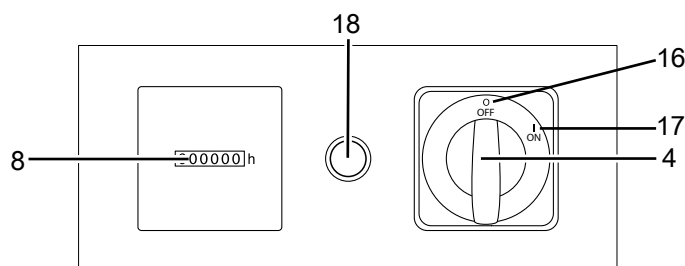
Netsnoer aansluiten

- Steek de netstekker in een volgens de voorschriften afgezekerd stopcontact.

Bediening

- Vermijd open deuren en ramen.
- Het apparaat werkt na het inschakelen volautomatisch.
- Tijdens bedrijf met een externe hygrostaat (optioneel) draait de ventilator tot het uitschakelen van het apparaat, ook na het bereiken van de ingestelde gewenste waarde, continu in ontvochtigingsbedrijf.

Bedieningselement



Nr.	Aanduiding	Betekenis
4	Aan- / uit-schakelaar	Apparaat in- of uitschakelen
8	Bedrijfsurenteller (optioneel: energie- & bedrijfsurenteller)	Weergave van bedrijfsuren (optioneel: Weergave voor bedrijfsuren en energieverbruik)
16	Positie OFF	Apparaat uitgeschakeld
17	Positie ON	Apparaat ingeschakeld
18	Hygrostaataansluiting	Aansluiting voor bedrijfsmodus hygrostaatbedrijf (optioneel)



Waarschuwing voor elektrische spanning

Gevaar voor een elektrische schok!
 Het apparaat heeft niet de betreffende beschermingsgraad voor gebruik in natte ruimten.
 Er bestaat gevaar voor een elektrische schok!
 Gebruik het apparaat nooit in natte ruimten (bijv. in badkamers en speelkeukens) en dompel het nooit onder in water!

Apparaat inschakelen

Nadat het apparaat, zoals in het hoofdstuk montage en in gebruik nemen is beschreven, klaar voor gebruik is opgesteld kan het worden ingeschakeld.

1. Zorg dat de condensafvoerslang goed is aangesloten en verlegd. Voorkom struikelgevaar.
2. Zorg dat de condensafvoerslang niet wordt geknikt of ingeklemd en dat geen voorwerpen op de condensafvoerslang staan.
3. Zorg dat de condens goed kan wegstromen.

4. De aan- / uit-schakelaar (4) naar de positie *ON* (17) draaien.

- ⇒ Het apparaat is ingeschakeld.
- ⇒ De compressor start altijd met vertraging van ca. 7 s.
- ⇒ De ventilator start ca. 10 s hierna.

Bedrijfsmodus continubedrijf

Bij continubedrijf ontvochtigt het apparaat de lucht continu en onafhankelijk van het vochtgehalte.

Bedrijfsmodus hygrostaatbedrijf (optioneel)

Let op

Vóór het aansluiten van de hygrostaat, het apparaat uitschakelen en de netstekker van het netsnoer uit het stopcontact verwijderen.

Het apparaat kan optioneel ook worden gebruikt met een hygrostaat. De hygrostaat schakelt het apparaat afhankelijk van de luchtvochtigheidswaarde in of uit.

Gebruikt u het apparaat met een optionele hygrostaat, moet u de gewenste luchtvochtigheid instellen op de hygrostaat (zie gebruiksaanwijzing van de optionele hygrostaat).

Let hierbij op het schakelpunt. Schakelt de externe hygrostaat via de ingestelde vochtigheidswaarde de compressor van het apparaat in, werken de hygrostaat en droger correct.

De externe hygrostaat werkt niet goed als de compressor van het apparaat onder de ingestelde waarde werkt en boven de ingestelde waarde uitschakelt. In dat geval, moet u de hygrostaat (HG 110) openen en de aansluitingen op andere klemmen aansluiten (uitleg in deksel van de HG 110).

Automatisch ontdooien

Bij lage omgevingstemperaturen, kan de verdamper tijdens het ontvochtigen bevrozen. Het apparaat voert dan een automatische ontdooiing uit. Tijdens de ontdooifase wordt de ontvochtiging kort onderbroken. De ventilator blijft draaien. De duur van het ontdooien kan variëren.

- Het apparaat tijdens het automatisch ontdooien niet uitschakelen. De netstekker niet uit het stopcontact trekken.

Bedrijf met condenspomp (optioneel)



Waarschuwing voor elektrische spanning

De condenspomp altijd bij de stekkerverbinding scheiden. voordat u de pomp aansluit. Deze procedure moet worden uitgevoerd bij een gescheiden stroomnet. Er bestaat gevaar voor een elektrische schok!

Optioneel kan het gecondenseerde water via een naderhand te installeren condenspomp uit het apparaat worden gepompt (zie hoofdstuk nabestelbare accessoires). Met een pompcapaciteit van max. 50 m en een maximale opvoerhoogte van 4 m, kan een permanente condensafvoer ook naar hogere etages plaatsvinden.

Buiten gebruik stellen



Waarschuwing voor elektrische spanning

Raak de netstekker niet aan met vochtige of natte handen.

- Schakel het apparaat uit.
- De netstekker van het netsnoer uit het stopcontact trekken door de stekker vast te pakken.
- Verwijder indien nodig de condensafvoerslang en de hierin aanwezige restvloeistof.
- Reinig het apparaat volgens het hoofdstuk onderhoud.
- Het apparaat opslaan volgens het hoofdstuk transport en opslag.

Nabestelbare accessoires



Waarschuwing

Gebruik alleen accessoires en hulpapparaten die in de gebruiksaanwijzing zijn opgegeven.

Het gebruik van andere dan in de gebruiksaanwijzing aanbevolen werktgereedschappen of andere accessoires kan letselgevaar opleveren.

Aanduiding	Artikelnummer
Ruimtehygrostaat HG 110	6.100.002.044
Condenspomp TTK 500	6.100.003.030
Luchtfilter TTK 500	7.160.000.008

Defecten en storingen

Het apparaat is tijdens de productie meerdere keren op een goede werking getest. Mochten er desondanks storingen ontstaan, controleer het apparaat dan op basis van de volgende lijst.

Het apparaat start niet:

- Controleer de netaansluiting.
- Controleer het netsnoer en de netstekker op beschadigingen.
- Controleer de afzekering van de gebouwinstallatie.
- Gebruikt u het apparaat met een hygrostaat (optioneel), controleer dan de ingestelde waarde. De luchtvochtigheid in de opstelruimte moet boven de ingestelde waarde liggen, zodat de bouwdroger werkt. De hygrostaat instellen op een lagere waarde.

Het apparaat werkt, maar er is geen condensvorming:

- Controleer of het condensafvoerslang goed vastzit.
- Bij gebruik van de condenspomp: Controleer het condensreservoir en slangen op vervuilingen.
- Controleer of de relatieve ruimteluchtvochtigheid overeenkomt met de technische gegevens.
- Gebruikt u het apparaat met een hygrostaat (optioneel), controleer dan de ingestelde waarde. De luchtvochtigheid in de opstelruimte moet boven de ingestelde waarde liggen, zodat de bouwdroger werkt. De hygrostaat instellen op een lagere waarde.
- Controleer het luchtfilter op vervuilingen. Het luchtfilter indien nodig reinigen, resp. vervangen.
- Controleer de condensor uitwendig op vervuilingen (zie hoofdstuk onderhoud). Laat een vervuilde condensor reinigen door een gespecialiseerd bedrijf of door Trotec.

Het apparaat maakt herrie, resp. trilt:

- Controleer of het apparaat rechtop en stabiel staat.

Condenslekkage:

- Controleer het apparaat op lekkages.

De compressor start niet:

- Controleer de ruimtetemperatuur. Houd rekening met het toegestane werkbereik van het apparaat volgens de technische gegevens.
- Controleer of de oververhittingsbeveiliging van de compressor is geactiveerd. Scheid het apparaat van het stroomnet en laat het ca. 10 minuten afkoelen, voor het weer aansluiten op het stroomnet.
- Het apparaat kan net een automatische ontthooing uitvoeren. Tijdens automatisch ontthooien vindt geen ontvochtiging plaats.

Het apparaat wordt zeer heet, maakt herrie, resp. verliest capaciteit:

- Controleer de luchtinlaten en het luchtfilter op vervuilingen. Verwijder uitwendige vervuilingen.
- Controleer het apparaat uitwendig op vervuilingen (zie hoofdstuk onderhoud). Laat een inwendig vervuild apparaat reinigen door een gespecialiseerd bedrijf op het gebied van koel- en koudetechniek of door Trotec.

Let op

Wacht na alle onderhouds- en reparatiewerkzaamheden minimaal 3 minuten. Schakel het apparaat daarna weer in.

Werkt het apparaat na deze controles nog niet probleemloos:

Neem contact op met de klantenservice. Breng het apparaat indien nodig voor reparatie naar een gespecialiseerd bedrijf op het gebied van koel- en koudetechniek of naar Trotec.

Onderhoud

Onderhoudsintervallen

Onderhouds- en verzorgingsinterval	Elke keer voor het in gebruik nemen	Indien nodig	Minimaal elke 2 weken	Minimaal elke 4 weken	Minimaal elke 6 maanden	Minimaal jaarlijks
Condenspomp, condensreservoir, resp. bouwdroger legen, indien nodig reinigen		X				
Aanzuig- en uitblaasopeningen op vervuilingen en vreemde objecten controleren, indien nodig reinigen	X			X		
Uitwendige reiniging		X				X
Visuele controle van het inwendige van het apparaat op vervuilingen		X		X		
Inwendige reiniging met perslucht		X				X
Aanzuigroosters en luchtfilter op vervuilingen en vreemde objecten controleren, indien nodig reinigen resp. vervangen	X		X			
Luchtfilter reinigen, indien nodig vervangen		X			X	
Op beschadigingen controleren	X					
Bevestigingsschroeven controleren		X				X
Proefdraaien						X

Onderhouds- en verzorgingsrapport

Apparaattype:

Apparaatnummer:

Onderhouds- en verzorgingsinterval	1	2	3	4	5	6	7	8	9	10	11	12	13	14	15	16
Condenspomp, condensreservoir, resp. bouwdroger legen, indien nodig reinigen																
Aanzuig- en uitblaasopeningen op vervuilingen en vreemde objecten controleren, indien nodig reinigen																
Uitwendige reiniging																
Visuele controle van het inwendige van het apparaat op vervuilingen																
Inwendige reiniging met perslucht																
Aanzuigroosters en luchtfilter op vervuilingen en vreemde objecten controleren, indien nodig reinigen resp. vervangen																
Luchtfilter reinigen, indien nodig vervangen																
Op beschadigingen controleren																
Bevestigingsschroeven controleren																
Proefdraaien																
Opmerkingen:																

1. Datum: Handtekening:	2. Datum: Handtekening:	3. Datum: Handtekening:	4. Datum: Handtekening:
5. Datum: Handtekening:	6. Datum: Handtekening:	7. Datum: Handtekening:	8. Datum: Handtekening:
9. Datum: Handtekening:	10. Datum: Handtekening:	11. Datum: Handtekening:	12. Datum: Handtekening:
13. Datum: Handtekening:	14. Datum: Handtekening:	15. Datum: Handtekening:	16. Datum: Handtekening:

Werkzaamheden voor aanvang van het onderhoud



Waarschuwing voor elektrische spanning

Raak de netstekker niet aan met vochtige of natte handen.

- Schakel het apparaat uit.
- De netstekker van het netsnoer uit het stopcontact trekken door de stekker vast te pakken.



Waarschuwing voor elektrische spanning

Werkzaamheden waarvoor het openen van het apparaat noodzakelijk is, mogen uitsluitend door geautoriseerde vakbedrijven of door Trotec worden uitgevoerd.

Koudemiddelkringloop



Gevaar

Koudemiddel R454C!

H221 – Ontvlambaar gas.

H280 – Bevat gas onder druk, kan exploderen bij verwarming.

P210 – Verwijderd houden van warmte/vonken/open vuur/hete oppervlakken en andere ontstekingsbronnen. Niet roken.

P381 – Alle ontstekingsbronnen wegnemen als dat veilig gedaan kan worden.

P403 – Op een goed geventileerde locatie bewaren.

- De gehele koudemiddelkringloop is een onderhoudsvrij, hermetisch gesloten systeem en mag alleen door gespecialiseerde bedrijven op het gebied van koude- en klimaattechniek of door Trotec worden onderhouden, resp. gerepareerd.

Veiligheidssymbolen en plaatjes op het apparaat

Controleer regelmatig de veiligheidssymbolen en plaatjes op het apparaat. Vervang onleesbare veiligheidssymbolen!

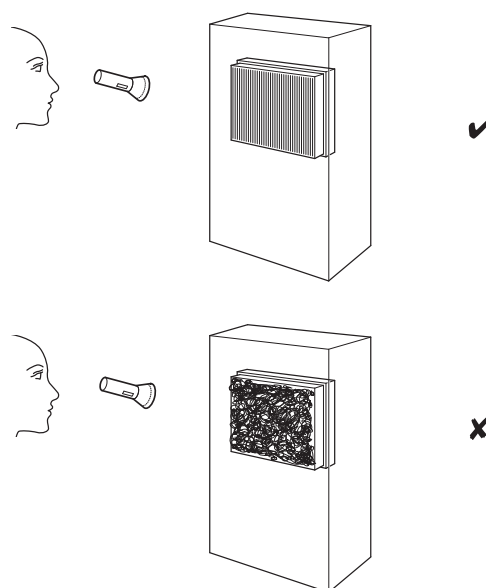
Behuizing reinigen

Reinig de behuizing met een vochtige, zachte en pluisvrije doek. Zorg dat geen vocht in de behuizing komt. Zorg dat elektrische onderdelen niet in contact komen met vocht. Gebruik geen agressieve reinigingsmiddelen, bijv. reinigingssprays, oplosmiddelen, alcoholhoudende reinigingsmiddelen of schuurmiddelen voor het bevochtigen van de doek.

Visuele controle van het inwendige van het apparaat op vervuilingen

1. Verwijder het luchtfilter.
2. Schijn met een zaklamp in de openingen van het apparaat.
3. Controleer het inwendige van het apparaat op vervuilingen.
4. Ziet u een dikke stoflaag, laat dan het inwendige van het apparaat reinigen door een gespecialiseerd bedrijf op het gebied van koel- en koudetechniek of door Trotec.

5. Plaats het luchtfilter weer.



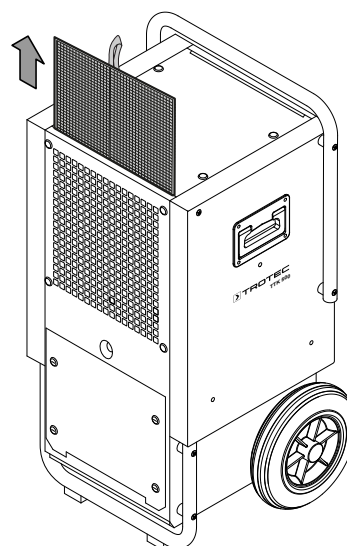
Luchtfilter reinigen

Let op

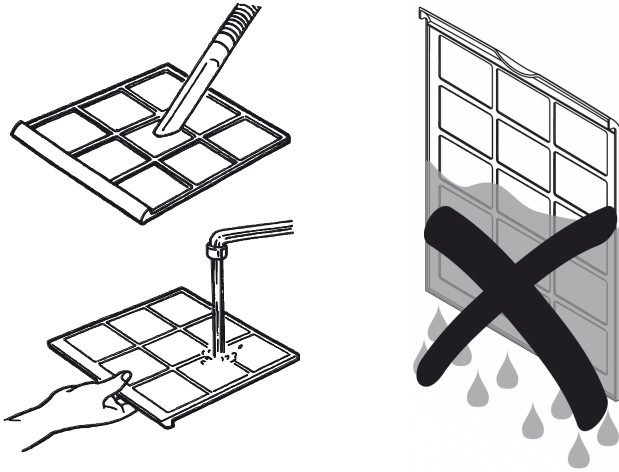
Controleer of het luchtfilter niet versleten of beschadigd is. De hoeken en randen van het luchtfilter mogen niet zijn vervormd of afgerond. Controleer voor het weer plaatsen van het luchtfilter of het onbeschadigd en droog is!

Het luchtfilter moet worden gereinigd, zodra het vervuild is. Dit is bijv. merkbaar aan een gereduceerde capaciteit (zie hoofdstuk defecten en storings).

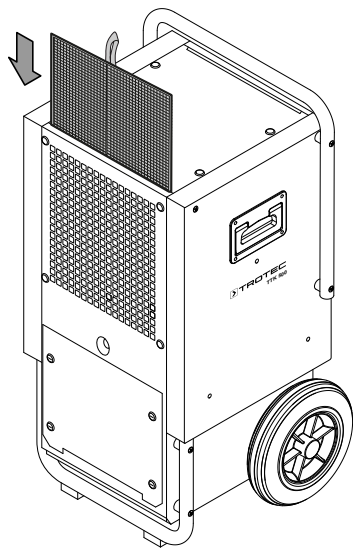
1. Verwijder het luchtfilter uit het apparaat.



2. Maak het filter schoon met een zachte, licht bevochtigde, pluisvrije doek. Is het filter sterk vervuild, maak het dan schoon met warm water, vermengd met een neutraal reinigingsmiddel.



3. Laat het filter volledig drogen. Plaats geen natte filters in het apparaat!
4. Plaats het luchtfilter weer in het apparaat.



Inwendige reiniging met perslucht



Waarschuwing

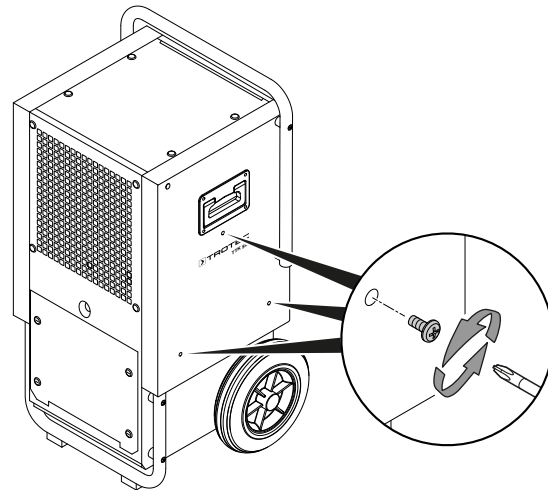
Bij het inschakelen van de perslucht bestaat letselgevaar door uitstromende perslucht. Houd de persluchtslang uit de buurt van uw lichaam. Het is verboden de persluchtslang op personen te richten.

Let op

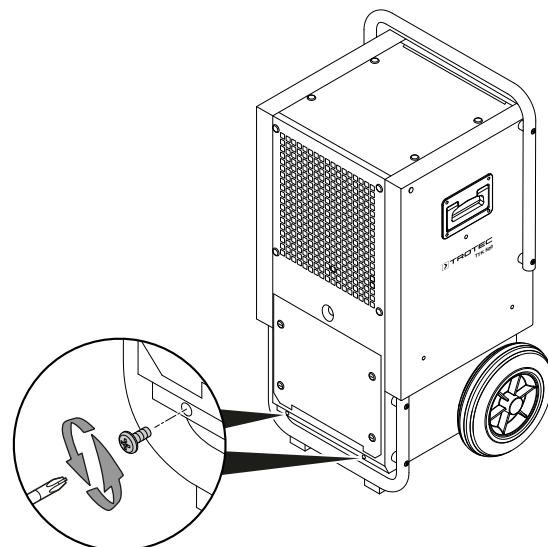
Indien nodig kunt u de warmtewisselaar voorzichtig met een persluchtreiniger schoonmaken. Gebruik een laag drukniveau, zodat de warmtewisselaar niet wordt beschadigd.

Voor reiniging en onderhoud aan het inwendige van het apparaat moet de behuizing volledig worden verwijderd.

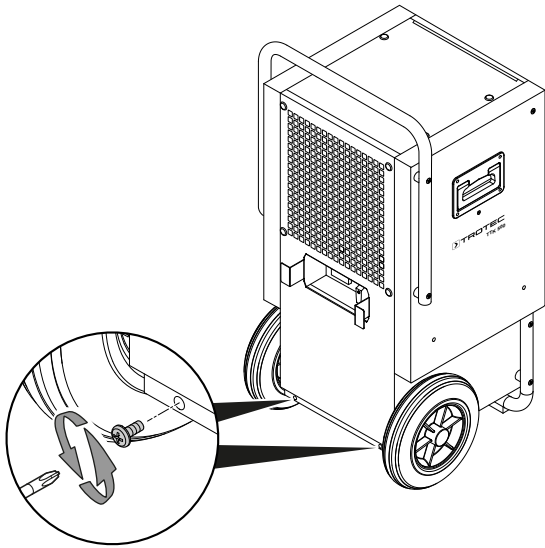
1. De schroeven aan beide zijden van het apparaat losdraaien en verwijderen.



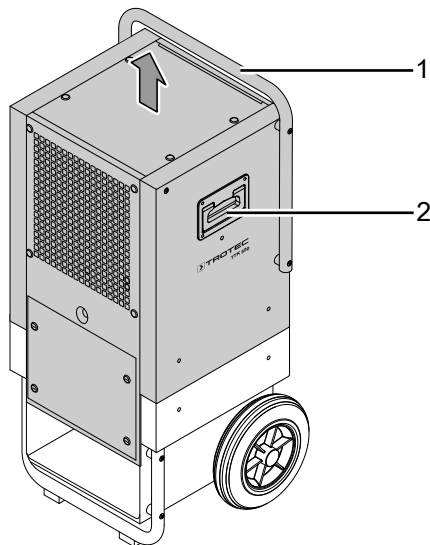
2. De schroeven aan de voorzijde van het apparaat losdraaien en verwijderen.



3. De schroeven aan de achterzijde van het apparaat losdraaien en verwijderen.



4. Bewaar de schroeven (in totaal 10 stuks) voor later gebruik.
5. Het netsnoer volledig afwikkelen. Indien nodig de condensafvoerslang van het apparaat verwijderen.
6. De behuizing aan de transportgreep (1) en / of de draaggreep (2) van het onderstel en het koelsysteem tillen.



7. De behuizing voorzichtig wegleggen.
8. Reinig het apparaat inwendig met perslucht.
9. Monteer de behuizing weer op het onderstel en het koelsysteem. Daarna alle schroeven weer aanhalen.

Activiteiten na het onderhoud

Wilt u het apparaat verder gebruiken:

- Het apparaat weer aansluiten door de netstekker in het stopcontact te steken.

Gebruikt u het apparaat langere tijd niet:

- Het apparaat opslaan volgens het hoofdstuk transport en opslag.

Technische bijlagen
Technische gegevens

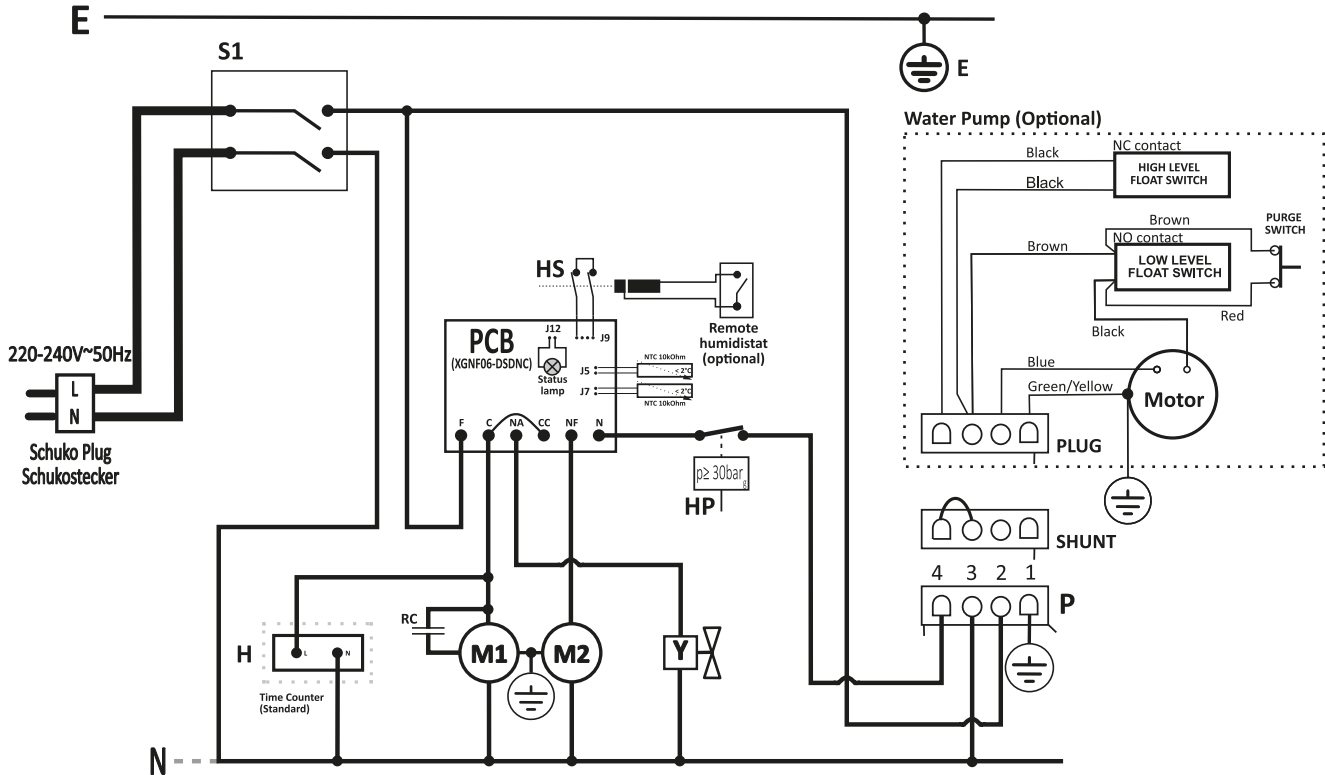
Parameter	Waarde	Waarde
Model	TTK 500	TTK 500
Art.-nr.	1.120.000.410	1.120.000.413
Ontvochtigingscapaciteit, max.	76 l / 24 uur	76 l / 24 uur
Ontvochtigingscapaciteit bij 30 °C en 80 % r.v.	64 l / 24 uur	64 l / 24 uur
Luchthoeveelheid	400 m ³ /uur	400 m ³ /uur
Werkbereik (temperatuur)	5 °C tot 35 °C	5 °C tot 35 °C
Toegestane druk max.	3,0 MPa	3,0 MPa
Druk zuigzijde	0,6 MPa	0,6 MPa
Druk uitlaatzijde	2,2 MPa	2,2 MPa
Nominale spanning	220 – 240 V / 50 Hz	110 / 230 V ~ 50 Hz
Opgenomen vermogen, max.	1593 W	1593 W
Nominale stroom	7,3 A	14,7 / 7 A
Afzekering	16 A	16 A
Beschermingsgraad	IPX0	IPX0
Koudemiddel	R-454C	R-454C
Koudemiddelhoeveelheid	650 g	650 g
GWP-factor	146	146
CO ₂ -equivalent	0,095 t	0,095 t
Afmetingen (lengte x breedte x hoogte)	470 x 438 x 870 mm	470 x 438 x 870 mm
Minimale afstand t.o.v. wanden en objecten	A: boven: 50 cm B: achter: 50 cm C: zijkant: 50 cm D: voor: 50 cm	50 cm 50 cm 50 cm 50 cm
Gewicht	52 kg	58 kg

Aansluitschema

Met bedrijfsurenteller

For the unit to work, either the *condensates pump shunt* or the *condensates pump* itself must be connected to the pump socket located in the back of the controls box.

According to this diagram *Time counter* is measuring just the compressor operation Time.

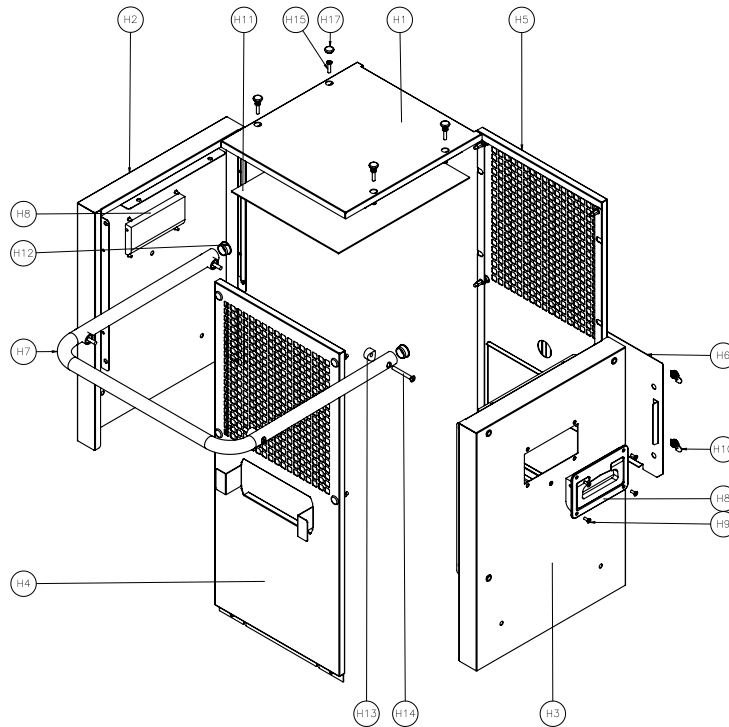


- E - Earthing / Erdung
- N - Common Line / Gemeinsame
- L - Line / Außenleiter
- S1 - On-Off Switch / Geräteschalter 0/1
- M1 - Compressor / Kompressor
- HP - High pressure switch/ Hochdruckschalter
- M2 - Fan motor / Lüftermotor
- Y - Two Way Valve / Abtau-Magnetventil
- RC - Running Capacitor / Motorbetriebskondensator
- H - Time Counter (Standard) / Zeit Zähler (Standard)
- P - Water Pump Socket / Wasserpumpe Stockdose
- HS - Humidistat Socket / Hygrostat Stockdose

NOTE: Wiring is prepared to connect both Time Counter as well as Time & Energy Counter

Reserveonderdeeloverzicht en reserveonderdeellijst
TTK 500
Behuizing

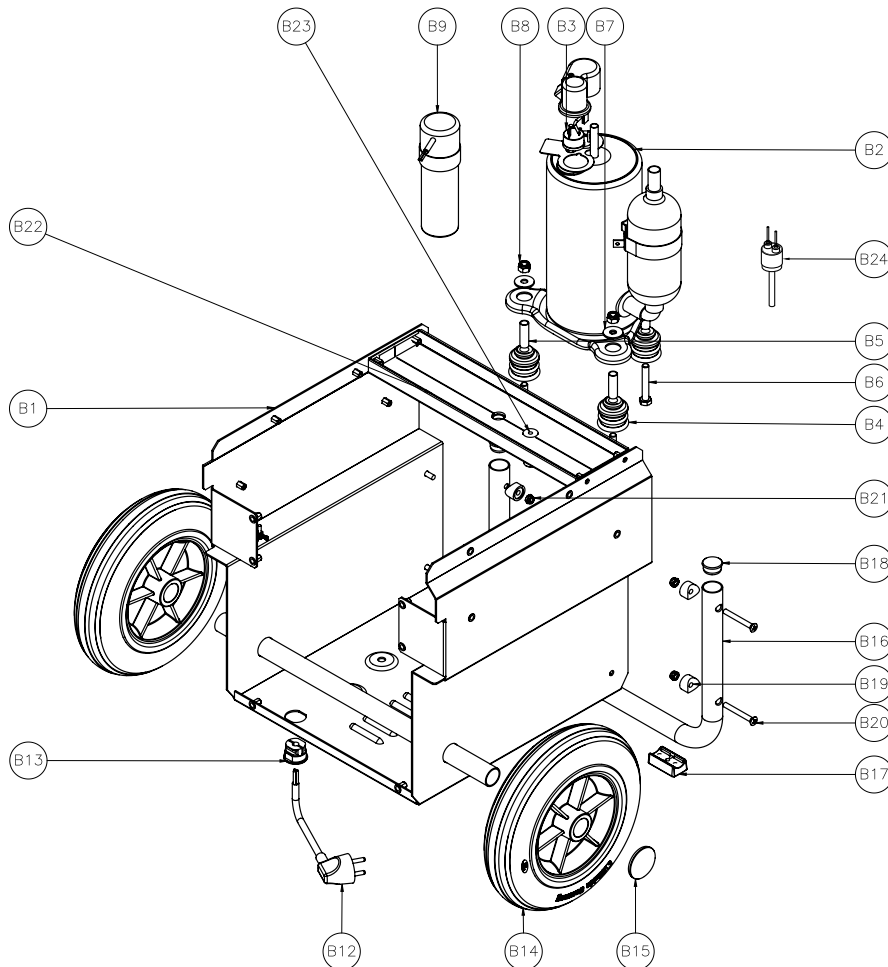
Opmerking: De positienummers van de reserveonderdelen verschillen van de in de gebruiksaanwijzing gebruikte positienummers van de onderdelen.



ITEM NO.	SPARE PART	QTY.	ITEM NO.	SPARE PART	QTY.
H1	Top panel	1	H10	Latch	4
H2	Left panel	1	H11	Foam sheet	1
H3	Right panel	1	H12	Round insert	2
H4	Front panel	1	H13	Saddle spacer	4
H5	Rear panel	1	H14	Tubular handle screw	4
H6	Pump kit dummy cover	1	H15	Housing screw	12
H7	Tubular handle	1	H16	Finishing washer	12
H8	Folding handle	2	H17	Hole finishing cap	12
H9	Folding handle screw	8			

Onderstel met componenten

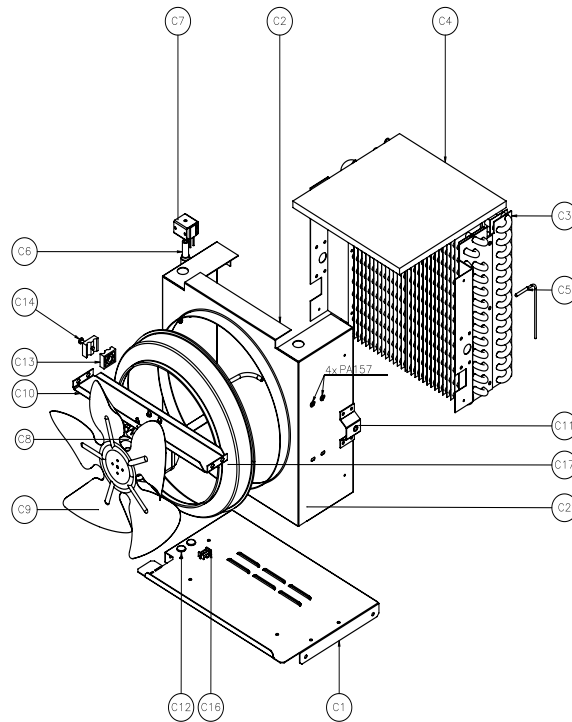
Opmerking: De positie nummers van de reserveonderdelen verschillen van de in de gebruiksaanwijzing gebruikte positie nummers van de onderdelen.



ITEM NO.	SPARE PART	QTY.	ITEM NO.	SPARE PART	QTY.
B1	Base plate	1	B13	Cable clamp	1
B2	Compressor	1	B14	Wheel	2
B3	Overload protection switch	1	B15	Starlock washer with cap	2
B4	Grommet	3	B16	Tubular foot	1
B5	Pin spacer	3	B17	Saddle foot	2
B6	Compressor screw	3	B18	Round insert	2
B7	Compressor washer	3	B19	Saddle spacer	4
B8	Compressor nut	3	B20	Tubular foot screw	4
B9	Running capacitor	1	B21	Foot nut	4
B10	Capacitor washer	1	B22	Water pan	1
B11	Capacitor nut	1	B23	Water pan rubber plug	1
B12	Power supply cable	1	B24	Pressure switch	1

Koelsysteem

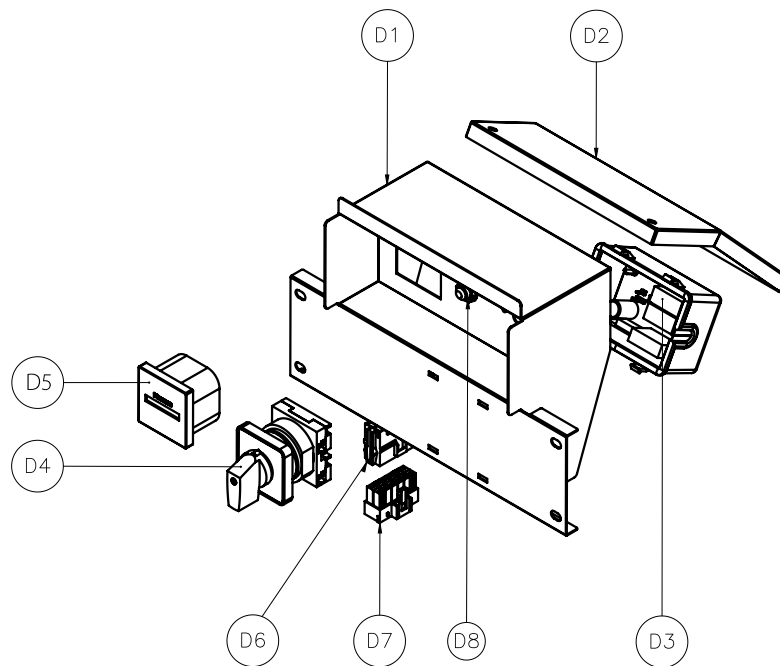
Opmerking: De positienummers van de reserveonderdelen verschillen van de in de gebruiksaanwijzing gebruikte positienummers van de onderdelen.



ITEM NO.	SPARE PART	QTY.	ITEM NO.	SPARE PART	QTY.
C1	Cooling system baseplate	1	C9	Fan blade	1
C2	Ventilation duct	1	C10	Fan motor support	1
C3	Heat exchanger	1	C11	Side panel spacer	2
C4	Heat exchanger insulation EPS	1	C12	Grommet	2
C5	Defrost temperature sensor	1	C13	Copper tube bracket	2
C6	Defrost valve	1	C14	Screw M5×30	1
C7	Defrost valve coil	1	C16	Condensates pump connector	1
C8	Fan motor	1	C17	Air outlet nozzle	1

Bedieningselement

Opmerking: De positienummers van de reserveonderdelen verschillen van de in de gebruiksaanwijzing gebruikte positienummers van de onderdelen.



ITEM NO.	SPARE PART	QTY.	ITEM NO.	SPARE PART	QTY.
D1	Control's box	1	D6	Control box internal wiring	1
D2	Control's cover	1	D7	Unit internal wiring	1
D3	Sealed electronic controller	1	D8	Remote humidistat socket	1
D4	On/Off switch	1			
D5	Time counter	1			
	Energy & time counter (optional)	1			

Recycling

De verpakkingsmaterialen altijd milieubewust en volgens de geldende lokale recyclingvoorschriften recycelen.



Het symbool met een doorgestreepte vuilnisbak op een elektrisch of elektronisch apparaat is afkomstig uit de richtlijn 2012/19/EU. Het geeft aan dat dit apparaat aan het eind van de levensduur niet mag worden weggegooid met het huishoudelijk afval. Voor kosteloze retournering zijn er inzamelpunten voor oude elektrische en elektronische apparaten bij u in de buurt. De adressen kunt u opvragen bij uw gemeente. Voor veel EU-landen kunt u zich via de website <https://hub.trotec.com/?id=45090> informeren over andere retouromogelijkheden. Anders graag contact opnemen met een in uw land goedgekeurd recyclingbedrijf voor afgedankte apparaten.

Door het gescheiden inzamelen van oude elektrische en elektronische apparaten worden recycling, materiaalhergebruik, resp. andere vormen van hergebruik van oude apparaten mogelijk gemaakt. Ook worden zo negatieve gevolgen bij de recyclen van de mogelijk in de apparaten opgenomen gevaarlijke stoffen voor het milieu en voor de menselijke gezondheid voorkomen.

Het apparaat werkt met een gefluorideerd broeikasgas, dat gevaarlijk kan zijn voor het milieu en kan bijdragen aan de opwarming van de aarde, als het in de atmosfeer komt.

Meer informatie vindt u op het typeplaatje.

Het in het apparaat aanwezige koudemiddel vakkundig laten recycelen volgens de nationale wetgeving.

Conformiteitsverklaring

Vertaling van de originele conformiteitsverklaring in het kader van de EG-Machinerichtlijn 2006/42/EG, bijlage II deel 1 paragraaf A

Wij, Trotec GmbH verklaren onder eigen verantwoordelijkheid, dat het hierna aangeduide product is ontwikkeld, geconstrueerd en geproduceerd in overeenstemming met de eisen van de EG-Machinerichtlijn in de versie 2006/42/EG.

Productmodel / product: TTK 500

Producttype: luchtontvochtiger

Bouwjaar vanaf: 2022

Van toepassing zijnde EU-Richtlijnen:

- 2011/65/EU
- 2012/19/EU
- 2014/30/EU
- 2015/863/EU

Toegepaste geharmoniseerde normen:

- EN 60335-1:2012/A15:2021
- EN 60335-2-40:2003/A1:2006
- EN 60335-2-40:2003/A2:2009
- EN 60335-2-40:2003/A11:2004
- EN 60335-2-40:2003/A12:2005
- EN 60335-2-40:2003/A13:2012/AC:2013
- EN 60335-2-40:2003/AC:2006
- EN 60335-2-40:2003/AC:2010

Toegepaste nationale normen en technische specificaties:

- EN IEC 55014-1:2021
- EN IEC 55014-2:2021
- EN IEC 61000-3-2:2019
- EN IEC 61000-3-2:2019/A1:2021
- EN 60335-1:2012/A1:2019
- EN 60335-1:2012/A2:2019
- EN 60335-1:2012/A14:2019
- EN 61000-3-3:2013/A1:2019
- IEC 60335-1:2010
- IEC 60335-1:2010/A1:2013/A2:2016
- IEC 60335-2-40:2018
- IEC 61000-3-2:2018
- IEC 61000-3-2:2018/A1:2020
- IEC 61000-3-3:2013
- IEC 61000-3-3:2013/A1:2017
- IEC 61000-3-3:2013/A2:2021

Samensteller en naam van gevolmachtigde voor de technische documentatie:

Trotec GmbH

Grebbeener Straße 7, D-52525 Heinsberg

Telefoon: +49 2452 962-400

E-mail: info@trotec.de

Plaats en datum van opstelling:

Heinsberg, 01.06.2022

Joachim Ludwig, bedrijfsleider

Trotec GmbH

Grebener Str. 7
D-52525 Heinsberg

☎ +49 2452 962-400

☎ +49 2452 962-200

✉ info@trotec.com

www.trotec.com