

TTK 32 E

RU

**РУКОВОДСТВО ПО
ЭКСПЛУАТАЦИИ
ОСУШИТЕЛЬ ВОЗДУХА**



TROTEC

Оглавление

Указания по использованию данного руководства 2

Безопасность..... 2

Информация об устройстве 6

Транспортировка и хранение..... 7

Монтаж и ввод в эксплуатацию 7

Обслуживание 9

Неисправности и неполадки 11

Техобслуживание 13

Техническое приложение 16

Утилизация..... 19

Указания по использованию данного руководства

Символы



Опасность

Этот символ указывает на то, что за счет чрезвычайно легковоспламеняющихся газов существуют опасности для жизни и здоровья людей.



Предупреждение об электрическом напряжении

Этот символ указывает на то, что за счет электрического напряжения существуют опасности для жизни и здоровья людей.



Предупреждение

Сигнальное слово обозначает опасность со средней степенью риска, которая, если не предотвратить ее, может привести к смерти или тяжелой травме.



Осторожно

Сигнальное слово обозначает опасность со средней степенью риска, которая, если не предотвратить ее, может привести к незначительной или умеренной травме.

Указание

Сигнальное слово указывает на важную информацию (например, на материальный ущерб), но не на опасности.



Информация

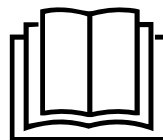
Указания с этим символом помогут Вам быстро и надежно выполнять соответствующие работы.



Соблюдать руководство

Указания с этим символом указывают Вам на то, что необходимо соблюдать руководство.

Актуальную редакцию данного руководства и Декларацию о соответствии стандартам ЕС Вы можете скачать по следующей ссылке:



ТТК 32 E



<https://hub.trotec.com/?id=41872>

Безопасность

Внимательно прочитайте данное руководство перед вводом в эксплуатацию / использованием и всегда храните его в непосредственной близости от места установки устройства или на самом устройстве.



Предупреждение

Прочитайте все указания по безопасности и инструкции.

Несоблюдение указаний по безопасности и инструкций может привести к поражению электрическим током, пожару и/или тяжелым травмам.

Сохраняйте все указания по безопасности и инструкции на будущее.

Данное устройство разрешается использовать детям в возрасте от 8 лет, а также лицам с ограниченными физическими, сенсорными и умственными способностями или недостающими опытом и знаниями, если они находятся под контролем или были проинструктированы по безопасному использованию устройства и понимают связанные с этим опасности. Детям запрещается играть с устройством. Очистку и техобслуживание не разрешается проводить детям без контроля.

- Не эксплуатируйте устройство во взрывоопасных помещениях или зонах и не устанавливайте его там.
- Не эксплуатируйте устройство в агрессивной атмосфере.
- Устанавливайте устройство вертикально и стабильно на горизонтальное и надежное основание.
- После влажной очистки дайте устройству высохнуть. Не эксплуатируйте его в мокром состоянии.
- Не используйте устройство, если у Вас влажные или мокрые руки.

- Не подвергайте устройство прямому воздействию струй воды.
- Не закрывайте устройство во время работы.
- Не садитесь на устройство.
- Устройство – не игрушка. Не подпускайте к нему детей и зверей.
- Время от времени следите за устройством во время работы.
- Перед каждым использованием устройства проверьте его принадлежности и подключаемые компоненты на возможное наличие повреждений. Не используйте неисправные устройства или части устройства.
- Убедитесь в том, что все расположенные снаружи устройства электрические кабели защищены от повреждений (например, животными). Ни в коем случае не используйте устройство с поврежденным электрокабелем или разъемом для подключения к сети!
- Подключение к сети должно соответствовать данным в Техническом приложении.
- Вставьте вилку сетевого кабеля в сетевую розетку с надлежащим предохранителем.
- Выбирайте удлинители сетевого кабеля с учетом мощности устройства, длины кабеля и цели применения. Полностью разматывайте удлинительный кабель. Избегайте электрической перегрузки.
- Ни в коем случае не используйте устройство, если Вы обнаружите повреждения вилки и сетевого кабеля. Если будет поврежден сетевой кабель этого устройства, то для предотвращения опасностей он должен быть заменен изготовителем, его сервисной службой или подобным квалифицированным лицом. Поврежденные сетевые кабели представляют собой серьезную опасность для здоровья!
- Перед проведением работ по техобслуживанию, техходу или ремонту устройства выньте сетевой кабель из розетки, взявшись за вилку.
- Отключайте устройство и вынимайте сетевой кабель из розетки, если Вы не используете устройство.
- При установке устройства соблюдайте минимальные расстояния к стенам и предметам, а также условия хранения и эксплуатации в соответствии с Техническим приложением.
- Убедитесь в том, что места впуска и выпуска воздуха не закрыты.
- Обеспечьте, чтобы на стороне всасывания никогда не было загрязнений и посторонних предметов.
- Никогда не вставляйте посторонние предметы или конечности в устройство.
- Не удаляйте с устройства предупреждающие знаки, наклейки или этикетки. Поддерживайте все предупреждающие знаки, наклейки и этикетки в читаемом состоянии.
- Транспортируйте устройство только в вертикальном положении и с опорожненной емкостью для конденсата или опорожненным шлангом для слива конденсата.
- Перед хранением или транспортировкой слейте собравшийся конденсат. Не пейте его. Существует опасность для здоровья!
- Используйте только оригинальные запчасти, в противном случае не будет обеспечиваться безопасное функционирование.



Указания по безопасности для устройств с воспламеняющимися хладагентами

- Устанавливайте устройство только в помещениях, в которых не могут накапливаться возможные потери хладагента. Непроветриваемые помещения, в которых устанавливается, используется или хранится устройство, должны быть выполнены таким образом, чтобы в них не накапливались возможные потери хладагента. Благодаря этому предотвращаются опасности пожара или взрыва, возникающие в результате возгорания хладагента, вызванного электропечами, кухонными плитами или другими источниками воспламенения.
- Устанавливайте устройство только в помещениях, в которых нет источников воспламенения (например, открытого пламени, включенных газовых устройств или электрического обогревателя).
- Учитывайте то, что хладагент не имеет запаха.
- Устанавливайте устройство только в соответствии с национальными строительными правилами установки.
- Соблюдайте местные предписания.
- Соблюдайте национальные предписания для газового оборудования.
- Устанавливайте, используйте и храните устройство только в помещении площадью более 4 м².
- Храните устройство так, чтобы не могли возникать механические повреждения.
- Учитывайте то, что подсоединенные трубопроводы не должны содержать источников воспламенения.
- R290 – это хладагент, соответствующий европейским нормативным актам по охране окружающей среды. Нельзя перфорировать части контура хладагента.
- Соблюдайте максимальное количество хладагента, указанное в технических характеристиках.
- Не сверлить и не допускать воспламенения.

- Не используйте другие средства, нежели рекомендуемые производителем, чтобы ускорить процесс оттаивания.
- Любое лицо, работающее с контуром хладагента, должно иметь удостоверение о квалификации, выданное аккредитованной организацией, подтверждающей свою компетентность по безопасному обращению с хладагентом на основании известного в промышленности метода.
- Работы по сервисному обслуживанию разрешается проводить только в соответствии с данными производителя. Если для проведения работ по техобслуживанию и ремонту необходима поддержка других лиц, то обученное по обращению с воспламеняющимися хладагентами лицо должно постоянно контролировать работы.
- Весь контур хладагента представляет собой герметично закрытую и не требующую техобслуживания систему. Его техобслуживание и ремонт разрешается проводить только специализированной фирме по холодильному и климатическому оборудованию или компании Trotec.

Использование по назначению

Используйте устройство только для сушки воздуха в помещении и удаления из него влаги с соблюдением технических характеристик.

Устройство можно дополнительно использовать также в качестве сушилки белья в помещении для поддержки процесса сушки мокрого белья.

К использованию по назначению относятся:

- удаление влаги и сушка:
 - гостиных, спален и подвалов
 - ванных комнатах
 - летних домиков, жилых автоприцепов
- постоянное поддержание сухого воздуха в:
 - складах, архивах, лабораториях, гаражах
 - раздевалках и т.д.

Использование, выходящее за рамки использования по назначению, считается неправильным использованием.

Разумно предвидимое неправильное использование

- Устройство не предназначено для промышленного использования.
- Не кладите на устройство предметы, например, одежду.
- Не эксплуатируйте устройство на открытом воздухе.
- Не используйте устройство в непосредственной близости от бассейнов, ванн и душевых кабинок.
- Ни в коем случае не погружайте устройство в воду.

- Не проводите самовольных конструктивных изменений, пристроек или переоборудования устройства.
- Не устанавливайте устройство на мокрое или залитое водой основание, например, вблизи сливов в полу.

Квалификация персонала

Лица, использующие данное устройство, должны:

- осознавать опасности, возникающие при работах с электрооборудованием во влажном окружении;
- прочитать и понять руководство, в особенности, главу "Безопасность".

Работы по техобслуживанию, для которых необходимо открывать корпус, разрешается проводить только специализированной фирме по холодильному и климатическому оборудованию или компании Trotec.

Предупреждающие знаки и таблички на устройстве

Указание

Не удаляйте с устройства предупреждающие знаки, наклейки или этикетки. Поддерживайте все предупреждающие знаки, наклейки и этикетки в читаемом состоянии.





На устройстве размещены следующие предупреждающие знаки и таблички:

WARNING • WARNUNG • ATTENTION

DE Das Gerät muss in einem Raum mit einer Grundfläche größer als 4 m² aufgestellt, betrieben und gelagert werden.

EN Appliance shall be installed, operated and stored in a room with floor area larger than 4 m².

FR L'appareil doit être installé, utilisé et entreposé dans une pièce avec une surface supérieure à 4 m².

Следующее указание имеется на устройстве на немецком, английском и французском языках:

ПРЕДУПРЕЖДЕНИЕ

Устройство должно быть установлено, эксплуатироваться и храниться в помещении площадью более 4 м².



Соблюдать руководство

Этот символ указывает Вам на то, что необходимо соблюдать руководство.



Соблюдать руководство по ремонту

Работы по утилизации, техобслуживанию и ремонту контура хладагента разрешается проводить только в соответствии с данными производителя и лицами, имеющими удостоверение о квалификации. Соответствующее руководство по ремонту можно получить у производителя по запросу.

Остаточные опасности



Опасность

Натуральный хладагент пропан (R290)!

H220 – Чрезвычайно легковоспламеняющийся газ.
H280 – Содержит газ под давлением; при нагреве может взорваться.

R210 – Держать на расстоянии от жара, горячих поверхностей, открытого пламени и других источников воспламенения. Не курить.

R377 – Возгорание выходящего газа: не тушить, в случае негерметичности можно безопасно устранить.

R410+P403 – Хранить в защищенном от солнечных лучей месте с хорошей вентиляцией.



Предупреждение об электрическом напряжении

Работы с электрическими компонентами разрешается проводить только авторизованной специализированной фирме!



Предупреждение об электрическом напряжении

Опасность поражения электрическим током!
Устройство не имеет защиты от воды.

Существует опасность поражения электрическим током!

Ни в коем случае не используйте устройство в местах, где в него может попасть капающая, распыляемая или текущая вода, и не погружайте его в воду!



Предупреждение об электрическом напряжении

Опасность поражения электрическим током!

Если устройство соприкоснется с водой, существует опасность поражения электрическим током!

Нельзя использовать это устройство в непосредственной близости от ванны, душевой кабинки или бассейна!



Предупреждение об электрическом напряжении

Перед проведением любых работ с устройством вынимайте вилку сетевого кабеля из сетевой розетки!

Не прикасайтесь к вилке сетевого кабеля влажными или мокрыми руками.

Вынимайте сетевой кабель из сетевой розетки, взявшись за вилку.



Предупреждение

От данного устройства могут исходить опасности, если оно используется не проинструктированными лицами, ненадлежащим образом или не по назначению! Обращайте внимание на квалификацию персонала!



Предупреждение

Устройство – не игрушка и не должно попадать в детские руки.



Предупреждение

Опасность задохнуться!

Не оставляйте упаковочный материал без присмотра. Он может стать опасной игрушкой для детей.

Указание

Не эксплуатируйте устройство без вставленного воздушного фильтра на впуске воздуха!
Без воздушного фильтра внутреннее пространство устройства сильно загрязняется. Это может привести к уменьшению мощности и повреждению устройства.

Поведение в экстренном случае

1. Выключите устройство.
2. Отсоедините устройство от электросети: Вынимайте сетевую кабель из сетевой розетки, взявшись за вилку.
3. Не подключайте неисправное устройство к электросети.

Информация об устройстве

Описание устройства

С помощью принципа конденсации устройство обеспечивает автоматическое удаление влаги из воздуха в помещении.

Вентилятор всасывает влажный воздух помещения на впуске воздуха через воздушный фильтр, испаритель и расположенный за ним конденсатор. В холодном испарителе воздух помещения охлаждается до температуры ниже точки росы. Содержащийся в воздухе водяной пар в виде конденсата или росы осаждается на пластины испарителя. Осушенный и охлажденный воздух слегка подогревается в конденсаторе и вновь выпускается. Приготовленный таким образом сухой воздух смешивается с воздухом в помещении. В результате постоянной циркуляции воздуха помещения через устройство уменьшается влажность воздуха в помещении, где оно установлено.

В зависимости от температуры воздуха и относительной влажности воздуха конденсирующая вода постоянно или во время периодических фаз оттаивания капает через интегрированный сливной патрубок в расположенную под ним емкость для конденсата. В ней для измерения уровня имеется поплавок.

Для управления и контроля функционирования устройство имеет панель управления.

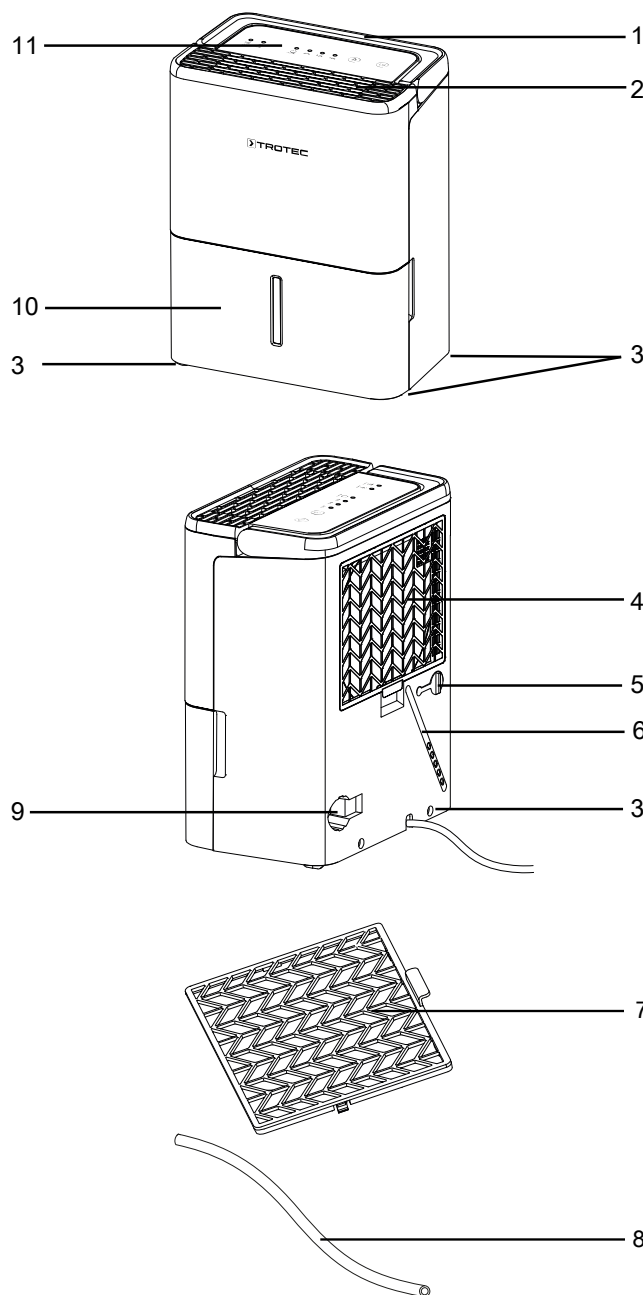
Как только в емкости для конденсата достигается максимальный уровень или если емкость для конденсата неправильно вставлена, на панели управления загорается контрольная лампочка емкости для конденсата (см. главу "Обслуживание"). Устройство отключается. Контрольная лампочка емкости для конденсата гаснет только после вставки опорожненной емкости для конденсата.

Опционально конденсат можно слить с помощью шланга через патрубок.

Устройство можно дополнительно использовать также в качестве сушилки белья в помещении для поддержки процесса сушки мокрого белья в жилых и рабочих помещениях.

Вследствие возникающего при эксплуатации теплоизлучения температура в помещении может немного повыситься.

Иллюстрация устройства



№	Название
1	Ручка для транспортировки
2	Выпуск воздуха
3	Транспортировочные колеса
4	Впуск воздуха с воздушным фильтром
5	Патрубок шланга для слива конденсата
6	Крепление для кабеля электропитания
7	Воздушный фильтр
8	Шланг для слива конденсата
9	Отсек для вилки сетевого кабеля
10	Емкость для конденсата с индикатором уровня
11	Панель управления

Транспортировка и хранение

Указание

Ненадлежащее хранение или транспортировка устройства могут привести к его повреждению. Учитывайте информацию о транспортировке и хранении устройства.

Транспортировка

Учитывайте, что для устройств с воспламеняющимся хладагентом могут иметься дополнительные правила транспортировки. Расположение оборудования или максимальное количество частей устройства, которые разрешается транспортировать вместе, вытекает из применяемых правил транспортировки.

Для облегчения транспортировки устройство имеет ручку.

Для облегчения транспортировки устройство имеет транспортировочные колеса.

Перед каждой транспортировкой соблюдайте следующие указания:

- Выключите устройство.
- Вынимайте сетевой кабель из сетевой розетки, взявшись за вилку.
- Слейте оставшийся конденсат из устройства и шланга для слива конденсата (см. главу "Техобслуживание").
- Не используйте сетевой кабель для перемещения устройства.
- Передвигайте устройство только по твердой и ровной поверхности.

После каждой транспортировки соблюдайте следующие указания:

- После транспортировки установите устройство вертикально.

Хранение

Перед каждым хранением соблюдайте следующие указания:

- Слейте оставшийся конденсат из устройства и шланга для слива конденсата (см. главу "Техобслуживание").
- Вынимайте сетевой кабель из сетевой розетки, взявшись за вилку.

При неиспользовании устройства соблюдайте следующие условия хранения:

- Храните устройство только в помещении площадью более 4 м².
- Храните устройство только в помещениях, в которых нет источников воспламенения (например, открытого пламени, включенных газовых устройств или электрического обогревателя).
- Храните устройство в сухом месте, защищенном от мороза и жары.
- Храните устройство в вертикальном положении в защищенном от пыли и прямых солнечных лучей месте.
- При необходимости защитите устройство от попадания пыли, используя чехол.
- Не ставьте на устройство другие устройства или посторонние предметы, чтобы не допустить повреждений устройства.

Монтаж и ввод в эксплуатацию

Объем поставки

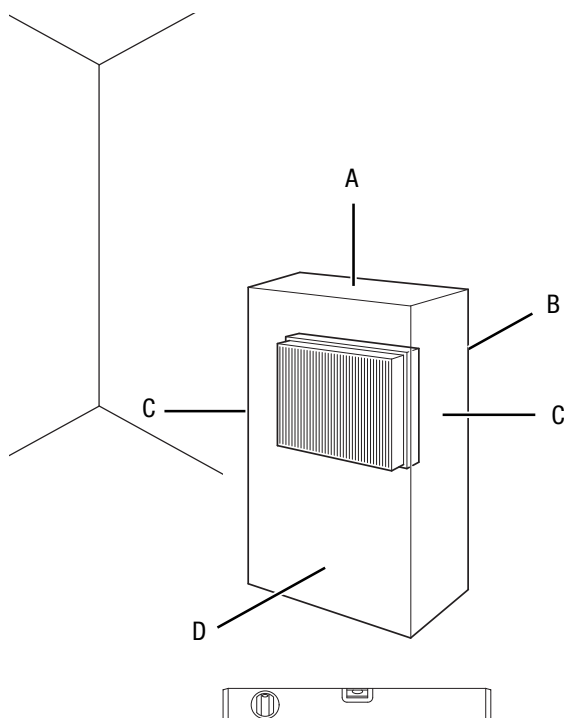
- 1 устройство
- 1 шланг для слива конденсата, длина: 0,6 м, диаметр: 13,5 мм
- 1 воздушный фильтр
- 1 руководство

Распаковка устройства

1. Откройте коробку и выньте устройство.
2. Полностью удалите упаковку с устройства.
3. Полностью отмотайте сетевой кабель. Проследите за тем, чтобы сетевой кабель не был поврежденным, и не повредите его при разматывании.

Ввод в эксплуатацию

При установке устройства соблюдайте минимальные расстояния к стенам и предметам в соответствии с главой "Техническое приложение".



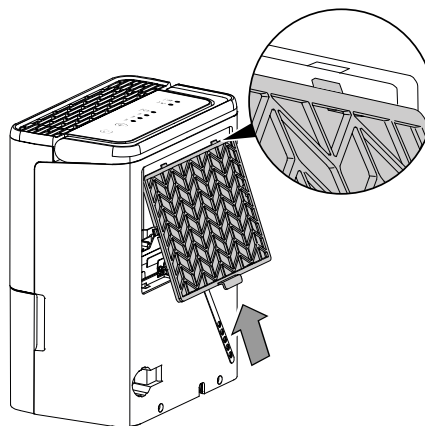
- Перед повторным вводом устройства в эксплуатацию проверьте состояние сетевого кабеля. В случае сомнений в его безупречном состоянии позвоните в сервисную службу.
- Устанавливайте устройство только в помещениях, в которых не могут накапливаться возможные потери хладагента.
- Устанавливайте устройство только в помещениях, в которых нет источников воспламенения (например, открытого пламени, включенных газовых устройств или электрического обогревателя).
- Устанавливайте устройство вертикально и стабильно на горизонтальное и надежное основание.
- Избегайте мест спотыкания при прокладке сетевого кабеля или других электрических кабелей, в особенности при установке устройства в середине помещения. Используйте кабельные перемычки.
- Убедитесь в том, что удлинители кабеля полностью размотаны и отмотаны.
- Устанавливайте устройство на достаточном расстоянии от источников тепла.
- Следите за тем, чтобы занавеси или другие предметы не препятствовали потоку воздуха.

Вставка воздушного фильтра

Указание

Не эксплуатируйте устройство без вставленного воздушного фильтра на впуске воздуха! Без воздушного фильтра внутреннее пространство устройства сильно загрязняется. Это может привести к уменьшению мощности и повреждению устройства.

- Перед включением убедитесь в том, что установлен воздушный фильтр.



Вставка емкости для конденсата

- Убедитесь в том, что поплавков правильно вставлен в емкость для конденсата.
- Убедитесь в том, что емкость для конденсата опорожнена и правильно вставлена.

Подключение сетевого кабеля

- Вставьте вилку сетевого кабеля в сетевую розетку с надлежащим предохранителем.



Информация

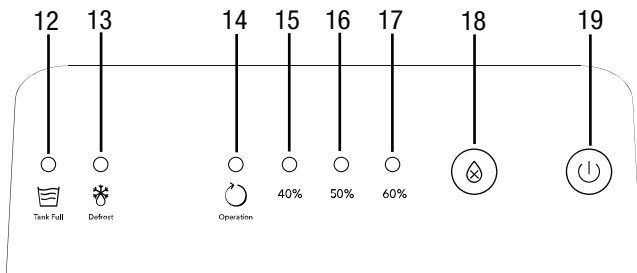
При подключении сетевого кабеля светодиоды на панели управления на короткое время загораются красным и зеленым цветом.

Обслуживание

Указания:

- Не оставляйте открытыми двери и окна.
- После включения устройство работает полностью автоматически.
- После достижения настроенного заданного значения вентилятор продолжает работать в режиме удаления влаги в течение 3 минут.

Элементы управления



№	Название	Значение
12	Светодиод <i>Tank full</i>	Показывается при полной или неправильно вставленной емкости для конденсата
13	Светодиод <i>Defrost</i>	Показывается при работающем автоматическом удалении льда Мигает, если в устройстве возникла неисправность
14	Светодиод <i>Operation</i>	Горит в режиме работы <i>Постоянный режим</i>
15	Индикатор <i>Относительная влажность воздуха в помещении 40%</i>	Горит в режиме работы <i>Удаление влаги</i> (относительная влажность воздуха в помещении 40%)
16	Индикатор <i>Относительная влажность воздуха в помещении 50%</i>	Горит в режиме работы <i>Удаление влаги</i> (относительная влажность воздуха в помещении 50%)
17	Индикатор <i>Относительная влажность воздуха в помещении 60%</i>	Горит в режиме работы <i>Удаление влаги</i> (относительная влажность воздуха в помещении 60%)

№	Название	Значение
18	Кнопка <i>Режимы работы</i>	Кнопка выбора режимов работы: <i>Постоянный режим</i> <i>Удаление влаги</i> (относительная влажность воздуха в помещении 40%) <i>Удаление влаги</i> (относительная влажность воздуха в помещении 50%) <i>Удаление влаги</i> (относительная влажность воздуха в помещении 60%)
19	Кнопка <i>вкл./выкл.</i>	Включение или выключение устройства



Предупреждение об электрическом напряжении

Опасность поражения электрическим током!

Устройство не имеет защиты от воды.

Существует опасность поражения электрическим током!

Ни в коем случае не используйте устройство в местах, где в него может попасть капающая, распыляемая или текущая вода, и не погружайте его в воду!

Включение устройства

После того как Вы установите устройство в готовом к работе состоянии, как описано в главе "Монтаж и ввод в эксплуатацию", Вы можете включить его.

1. Нажмите кнопку *вкл./выкл.* (19).

Настройка режимов работы

- Удаление влаги
- Постоянный режим

Настройка нужной относительной влажности воздуха в помещении

Нужную относительную влажность воздуха в помещении можно выбрать в любой момент.

1. Нажмите кнопку *Режимы работы* (18), чтобы настроить нужную относительную влажность воздуха в помещении. Диапазон настройки составляет 40 %, 50 % и 60 %.

Удаление влаги

Устройство работает, пока не будет достигнута нужная относительная влажность воздуха в помещении. После этого компрессор отключается, а вентилятор продолжает работать еще 3 минуты, после чего он выключается. Как только будет превышена нужная относительная влажность воздуха в помещении, компрессор и вентилятор вновь включаются.

Нужную относительную влажность воздуха в помещении можно настроить в любой момент, диапазон настройки составляет 40 %, 50 % и 60 %.

1. Нажмите кнопку *Режимы работы* (18), пока не будет показываться нужная влажность воздуха в помещении.
 - ⇒ Горит индикатор нужной относительной влажности воздуха в помещении (15, 16, 17).
 - ⇒ Нужная относительная влажность воздуха в помещении выбрана.

Постоянный режим

Устройство осушает воздух постоянно и независимо от относительной влажности воздуха в помещении.

В этом режиме работы невозможно настроить нужную относительную влажность воздуха в помещении.

1. Нажмите кнопку *Режимы работы* (18), пока не загорится светодиод *Operation* (14).
 - ⇒ Режим работы "Постоянный режим" выбран.



Информация

В постоянном режиме можно подсоединить шланг для слива конденсата, чтобы постоянно отводить образующийся конденсат.

Функция памяти

При отключении электропитания во время работы устройства оно затем вновь включается автоматически. Выбранные настройки сохранены.

Если устройство отсоединяется от электросети на длительное время, то при повторном вводе в эксплуатацию оно запускается в *Постоянном режиме*.

Функция автоматического отключения

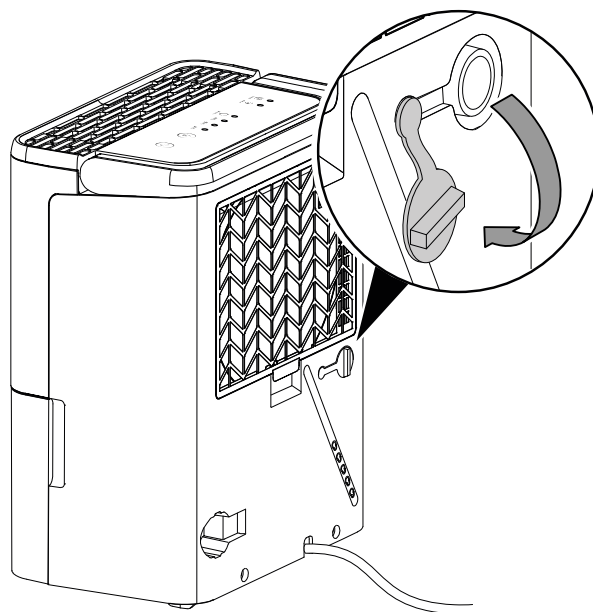
Если емкость для воды наполнена, неправильно вставлена или достигнута относительная влажность воздуха в помещении, то устройство останавливается автоматически.

Работа со шлангом на патрубке слива конденсата

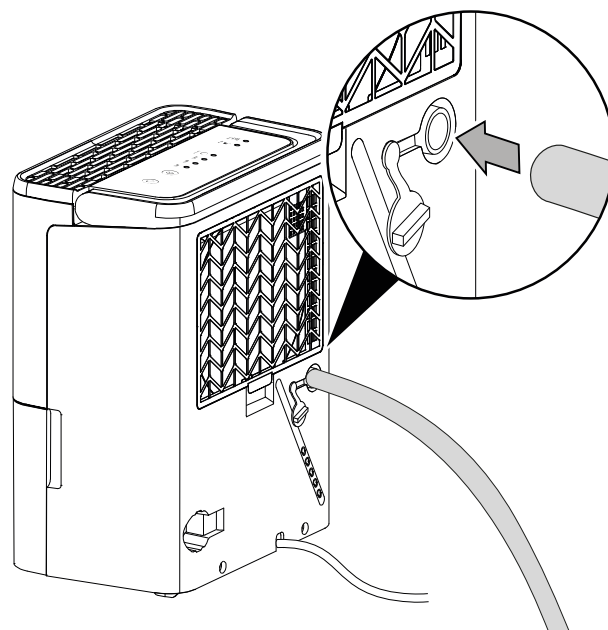
Для длительного применения или на случай удаления влаги без присмотра следует подсоединить к устройству шланг для слива конденсата.

- ✓ Подходящий шланг (диаметр: 13,5 мм) прилагается.
- ✓ Устройство выключено.

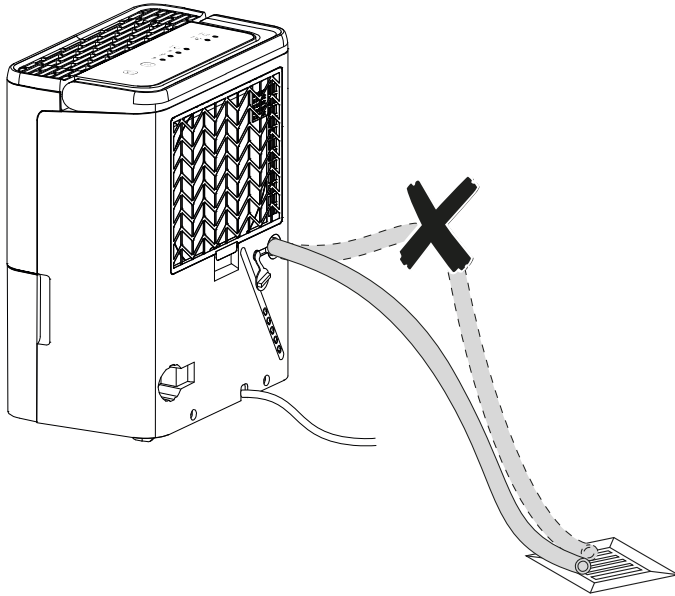
1. Удалите резиновую пробку.



2. Наденьте один конец шланга на патрубок шланга.



3. Проведите другой конец шланга к подходящему сливу (например, ливневой канализации или достаточно большой приемной емкости). Следите за тем, чтобы шланг не изгибался.



Удалите шланг, если Вы вновь хотите собрать конденсат с помощью емкости для конденсата. Перед хранением высушите шланг. Шланг можно подсоединять для длительного применения в любом режиме работы.

Автоматическое удаление льда

При низких температурах окружающей среды испаритель может обледенеть во время удаления влаги. В этом случае устройство проводит автоматическое удаление льда. Во время фазы оттаивания удаление влаги временно прерывается. Вентилятор продолжает работать.

Горит светодиод *Defrost* (13).

Длительность удаления льда может быть разной. **Не** выключайте устройство во время автоматического удаления льда. **Не** вынимайте вилку сетевого кабеля из сетевой розетки.

Сушка белья

Устройство можно дополнительно использовать также в качестве сушилки белья в помещении для поддержки процесса сушки мокрого белья в жилых и рабочих помещениях.

При расположении устройства или сушилки соблюдайте минимальные расстояния в соответствии с техническими характеристиками.

Для сушки белья рекомендуются следующие значения влажности воздуха:

- Полностью сухое = относительная влажность воздуха 46 %
- Высушенное для глажения = относительная влажность воздуха 58 %
- Подсушенное = относительная влажность воздуха 65 %

Соответствующим образом измените настройки относительной влажности воздуха на устройстве (например, относительная влажность воздуха 60 % для высушенного для глажения белья). При необходимости используйте для измерения влажности воздуха измерительное устройство.

Вывод из эксплуатации



Предупреждение об электрическом напряжении

Не прикасайтесь к вилке сетевого кабеля влажными или мокрыми руками.

- Выключите устройство.
- Вынимайте сетевой кабель из сетевой розетки, взявшись за вилку.
- При необходимости удалите шланг для слива конденсата и находящуюся в нем жидкость.
- При необходимости опорожните емкость для конденсата.
- Очистите устройство в соответствии с главой "Техобслуживание".
- Храните устройство в соответствии с главой "Транспортировка и хранение".

Неисправности и неполадки

Устройство было неоднократно проверено во время производства на безупречное функционирование. Если все же возникнут неисправности, то проверьте устройство, как описано ниже.

Указание

Подождите не менее 3 минут после проведения всех работ по техобслуживанию и ремонту. Только после этого вновь включайте устройство.

Устройство не запускается:

- Проверьте подключение к сети.
- Проверьте сетевой кабель и вилку сетевого кабеля на повреждение.
- Проверьте установленный пользователем сетевой предохранитель.
- Проверьте уровень в емкости для конденсата, при необходимости опорожните ее. Индикатор *Полная емкость для конденсата* (12) не должен гореть.
- Проверьте правильность установки емкости для конденсата.

- Проверьте температуру в помещении. Соблюдайте допустимый рабочий диапазон устройства в соответствии с техническими характеристиками. Возможно, что устройство не будет запускаться из-за слишком низкой температуры окружающей среды (< 5 °C).
- Проверьте, мигает ли индикатор *Автоматическое удаление льда* (13) (см. коды неисправностей).

Устройство работает, но без образования конденсата:

- Проверьте поплавков в емкости для конденсата на загрязнение. При необходимости очистите емкость для конденсата. Поплавок должен свободно перемещаться.
- Проверьте температуру в помещении. Соблюдайте допустимый рабочий диапазон устройства в соответствии с техническими характеристиками. Возможно, что устройство не будет запускаться из-за слишком низкой температуры окружающей среды (< 5 °C).
- Убедитесь в том, что относительная влажность воздуха в помещении соответствует техническим характеристикам.
- Проверьте выбранную относительную влажность воздуха в помещении. Влажность воздуха в помещении установки устройства должна быть выше выбранного диапазона.
- Проверьте воздушный фильтр на загрязнение. При необходимости очистите или замените воздушный фильтр.
- Проверьте конденсатор на имеющиеся снаружи загрязнения (см. главу "Техобслуживание"). Поручите очистку загрязненного конденсатора специализированной фирме или компании Trotec.
- При необходимости устройство проводит автоматическое удаление льда. Во время автоматического удаления льда удаление влаги не проводится.

Устройство работает громко или вибрирует:

- Проверьте, установлено ли устройство в вертикальном положении и стабильно.

Вытекает конденсат:

- Проверьте устройство на герметичность.

Компрессор не запускается:

- Проверьте температуру в помещении. Соблюдайте допустимый рабочий диапазон устройства в соответствии с техническими характеристиками. Возможно, что устройство не будет запускаться из-за слишком низкой температуры окружающей среды (< 5 °C).
- Убедитесь в том, что относительная влажность воздуха в помещении соответствует техническим характеристикам.

- Проверьте выбранную относительную влажность воздуха в помещении. Влажность воздуха в помещении установки устройства должна быть выше выбранного диапазона.
- Проверьте, сработала ли защита компрессора от перегрева. Отсоедините устройство от электросети и дайте ему остыть в течение примерно 10 минут, прежде чем вновь подключать его к электросети.
- При необходимости устройство проводит автоматическое удаление льда. Во время автоматического удаления льда удаление влаги не проводится.

Устройство очень сильно нагревается, работает громко или теряет мощность:

- Проверьте места впуска воздуха и воздушный фильтр на загрязнение. Удалите имеющиеся снаружи загрязнения.
- Проверьте устройство на загрязнение снаружи (см. главу "Техобслуживание"). Поручите очистку загрязненных внутренних компонентов устройства специализированной фирме по холодильному и климатическому оборудованию или компании Trotec.

После проведения проверок устройство не работает правильно:

Обратитесь в сервисную службу. При необходимости сдайте устройство на ремонт специализированной фирме по холодильному и климатическому оборудованию или компании Trotec.

Коды неисправностей

Светодиод *Defrost* (13) может показывать следующие сообщения о неисправностях:

Код неисправности	Причина	Устранение
Медленно мигает	Вытекает охлаждающая жидкость	Выключите устройство и обратитесь в сервисную службу.
Быстро мигает	Неисправность датчика температуры в помещении Неисправность датчика температуры испарителя	Отсоедините устройство от электросети. Если после повторного включения неисправность не исчезает, то обратитесь в сервисную службу.

Техобслуживание

Интервалы техобслуживания

Интервал техобслуживания и теххода	Перед каждым вводом в эксплуатацию	При необходимости	Не реже чем через каждые 2 недели	Не реже чем через каждые 4 недели	Не реже чем через каждые 6 месяцев	Не реже чем раз в год
Проверить входное и выходное отверстия на загрязнение и наличие инородных тел, при необходимости очистить	X			X		
Очистка снаружи		X				X
Визуальная проверка внутренних компонентов устройства на загрязнение		X				X
Проверить воздушный фильтр на загрязнение и наличие инородных тел, при необходимости очистить или заменить	X		X			
Замена воздушного фильтра					X	
Проверить на повреждения	X					
Проверить крепежные винты		X				X
Пробный пуск						X
Опорожнение или очистка емкости для конденсата и/или сливного шланга		X				

Протокол техобслуживания и теххода


Тип устройства:

Номер устройства:


Интервал техобслуживания и теххода	1	2	3	4	5	6	7	8	9	10	11	12	13	14	15	16
Проверить входное и выходное отверстия на загрязнение и наличие инородных тел, при необходимости очистить																
Проверить воздушный фильтр на загрязнение и наличие инородных тел, при необходимости очистить или заменить																
Очистка снаружи																
Визуальная проверка внутренних компонентов устройства на загрязнение																
Замена воздушного фильтра																
Проверить крепежные винты																
Пробный пуск																
Опорожнение или очистка емкости для конденсата и/или сливного шланга																
Примечания																

1. Дата:	2. Дата:	3. Дата:	4. Дата:
Подпись:	Подпись:	Подпись:	Подпись:
5. Дата:	6. Дата:	7. Дата:	8. Дата:
Подпись:	Подпись:	Подпись:	Подпись:
9. Дата:	10. Дата:	11. Дата:	12. Дата:
Подпись:	Подпись:	Подпись:	Подпись:
13. Дата:	14. Дата:	15. Дата:	16. Дата:
Подпись:	Подпись:	Подпись:	Подпись:


Работы перед началом техобслуживания

 **Предупреждение об электрическом напряжении**
Не прикасайтесь к вилке сетевого кабеля влажными или мокрыми руками.

- Выключите устройство.
- Вынимайте сетевой кабель из сетевой розетки, взявшись за вилку.

 **Предупреждение об электрическом напряжении**
Работы, для которых необходимо открывать устройство, разрешается проводить только авторизованным специализированным фирмам или компании Trotec.

Контур хладагента

 **Опасность**
Натуральный хладагент пропан (R290)!
H220 – Чрезвычайно легковоспламеняющийся газ.
H280 – Содержит газ под давлением; при нагреве может взорваться.
P210 – Держать на расстоянии от жара, горячих поверхностей, открытого пламени и других источников воспламенения. Не курить.
P377 – Возгорание выходящего газа: не тушить, в случае негерметичности можно безопасно устранить.
P410+P403 – Хранить в защищенном от солнечных лучей месте с хорошей вентиляцией.

- Весь контур хладагента представляет собой герметично закрытую и не требующую техобслуживания систему. Его техобслуживание и ремонт разрешается проводить только специализированной фирме по холодильному и климатическому оборудованию или компании Trotec.

Предупреждающие знаки и таблички на устройстве

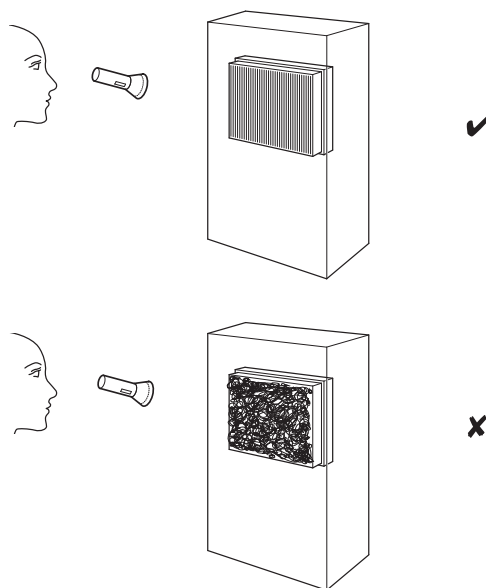
Регулярно проверяйте предупреждающие знаки и таблички на устройстве. Заменяйте нечитаемые предупреждающие знаки!

Очистка корпуса

Очищайте корпус увлажненной, мягкой, неворсящейся салфеткой. Следите за тем, чтобы в корпус не попала влага. Следите за тем, чтобы не возникало контакта влаги с электрическими компонентами. Не используйте для смачивания салфетки агрессивные чистящие средства, например, чистящий спрей, растворители, спиртосодержащие и абразивные чистящие средства.

Визуальная проверка внутренних компонентов устройства на загрязнение

1. Удалите воздушный фильтр.
2. Посветите фонариком в отверстия устройства.
3. Проверьте внутренние компоненты устройства на загрязнение.
4. Если Вы обнаружите толстый слой пыли, то поручите очистку загрязненных внутренних компонентов устройства специализированной фирме по холодильному и климатическому оборудованию или компании Trotec.
5. Вновь вставьте воздушный фильтр.



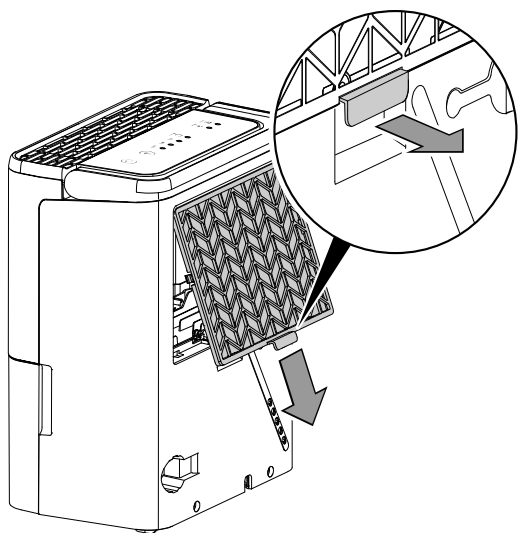
Очистка воздушного фильтра

Указание

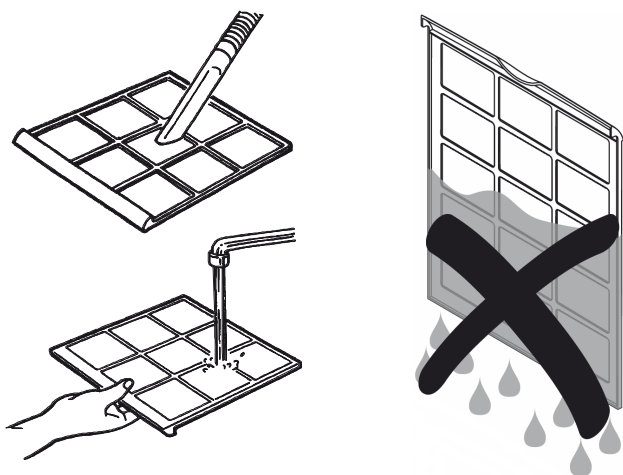
Убедитесь в том, что воздушные фильтры не изношены и не повреждены. Углы и кромки воздушных фильтров не должны быть деформированы и скруглены. Перед вставкой воздушных фильтров убедитесь в том, что они не повреждены и сухи!

Воздушные фильтры необходимо чистить по мере их загрязнения. Это видно, например, по уменьшенной мощности (см. главу "Неисправности и неполадки").

1. Выньте воздушный фильтр из устройства.

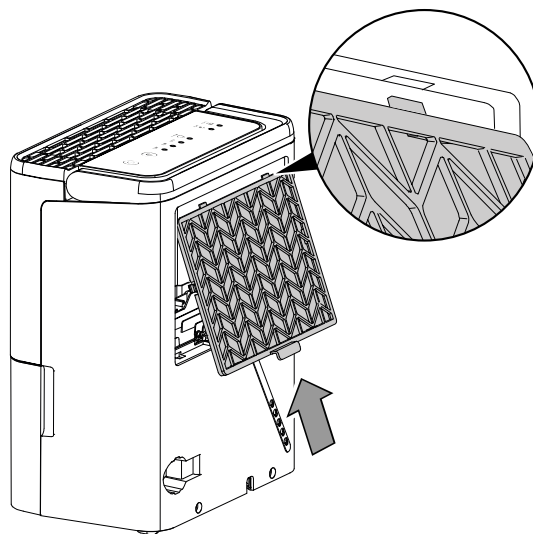


2. Очистите фильтр мягкой и неворсящейся увлажненной салфеткой. Если фильтр загрязнен слишком сильно, то очистите его теплой водой, смешанной с нейтральным чистящим средством.



3. Полностью высушите фильтр. Не вставляйте мокрый фильтр в устройство!

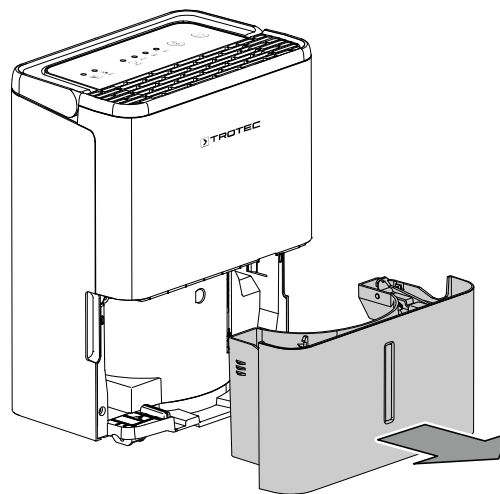
4. Вставьте воздушный фильтр обратно в устройство.



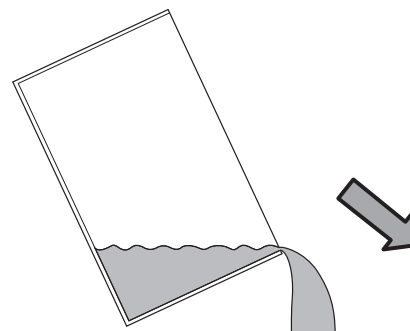
Опорожнение емкости для конденсата

Если емкость для конденсата наполнена или неправильно вставлена, то горит светодиод *Tank full* (12). Компрессор и вентилятор выключаются.

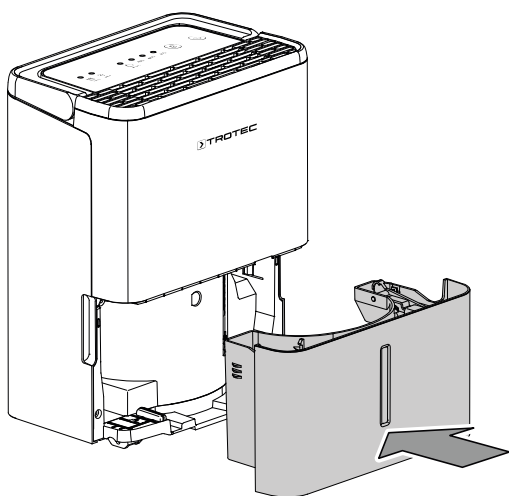
1. Выньте емкость для конденсата из устройства.



2. Опорожните емкость для конденсата над сливом или мойкой.



3. Промойте емкость чистой водой. Необходимо регулярно чистить емкость легким чистящим средством (не моющим средством!).
4. Вставьте емкость для конденсата обратно в устройство.
При вставке и вынимании емкости для конденсата не повредите поплавков.
При этом проследите за тем, чтобы поплавок был правильно расположен.
Проследите также за тем, чтобы емкость для конденсата была вставлена правильно, иначе устройство не включится.



Работы после техобслуживания

Если Вы хотите дальше использовать устройство:

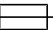
- Вновь подключите устройство, вставив вилку сетевого кабеля в сетевую розетку.

Если Вы длительное время не используете устройство:

- Храните устройство в соответствии с главой "Транспортировка и хранение".

Техническое приложение

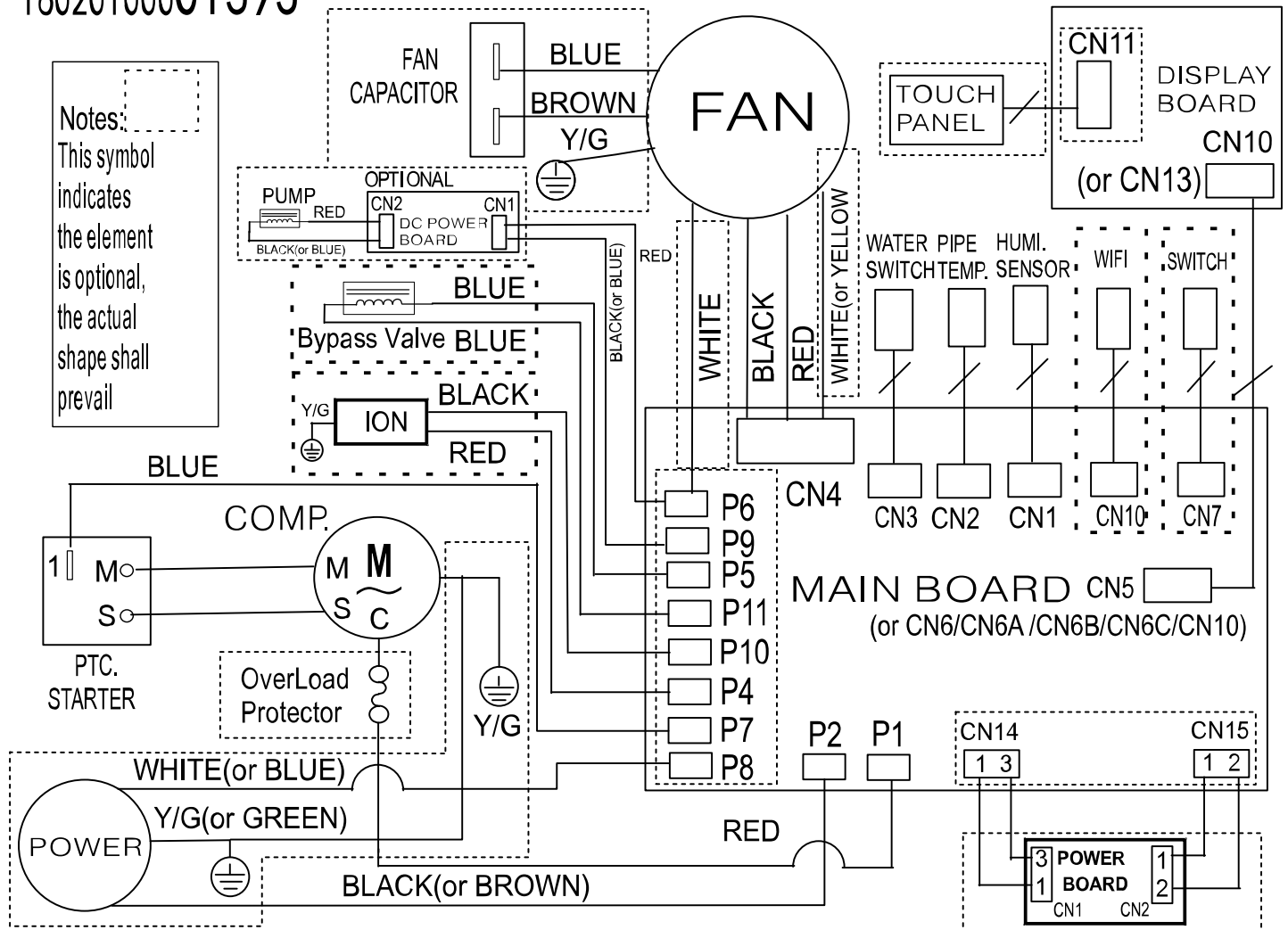
Технические характеристики

Параметр	Значение
Модель	ТТК 32 E
Производительность удаления влаги, макс.	12 л / 24 ч
Количество воздуха	118 м ³ /ч
Рабочий диапазон (температура)	От 5 °C до 32 °C
Рабочий диапазон (относительная влажность воздуха)	От 35 % до 85 % отн. влажности
Давление на стороне всасывания	1 МПа
Давление на стороне выхода	2,6 МПа
Допустимое давление, макс.	2,6 МПа
Подключение к сети	220 – 240 В / 50 Гц
Предохранитель 	T 3.15 A / 250 В AC
Потребляемая мощность, макс.	0,35 кВт
Номинальный ток	1,4 А
Хладагент	R-290
Количество хладагента	50 г
Потенциал глобального потепления	3
Эквивалент CO ₂	0,00015 т
Емкость для воды	2,1 л
Уровень шума	46 дБ(А)
Размеры (длина x ширина x высота)	215 x 320 x 420 мм
Минимальное расстояние к стенам и предметам	A: вверху 40 см B: сзади 20 см C: сбоку 20 см D: спереди 20 см
Вес	11 кг

Электросхема

16020100001393

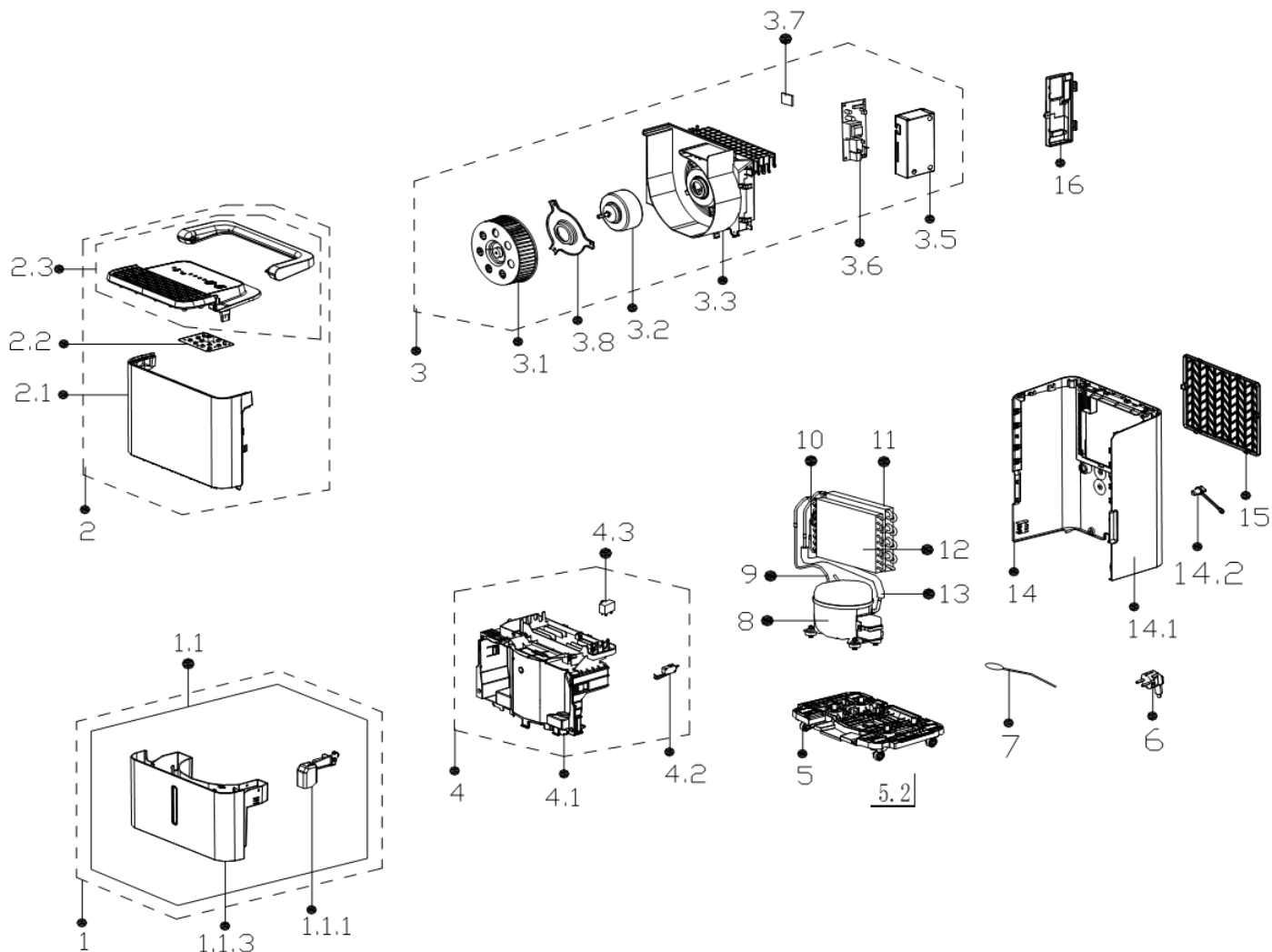
Notes: Display and Fan's connrtors must be match the actual indicates.



Notes:
This symbol indicates the element is optional, the actual shape shall prevail

Обзор запчастей

Указание: Номера позиций запчастей отличаются от номеров позиций деталей, используемых в руководстве.



Список запчастей

No.	Spare Part	No.	Spare Part	No.	Spare Part
1	Water Tank Assembly	3.5	Electronic Control Box	9	Suction Pipe Assembly
1.1	Water Tank Subassembly	3.6	Dehumifier Main Control Board Subassembly	10	Capillary Assembly
1.1.1	Dobber Case	3.7	Humidity Sensor Subassembly	11	Condenser Assembly
1.1.3	Water Tank	3.8	Supporter Of Fan Motor	12	Evaporator Assembly
1.2	Water Tank Subassembly	4	Middle Partition Board Assembly	13	Discharge Pipe Assembly
2	Front Panel Assembly	4.1	Partition Board	14	Rear Panel Assembly
2.1	Front Panel	4.2	Micro Switch	14.1	Rear Panel
2.2	Display Box Subassembly	4.3	Fan Motor Capacitor	14.2	Drain Stopper
2.3	Top Cover Subassembly	5	Chassis Assembly	15	Air Inlet Grille
3	Volute Shell Assembly	5.2	Wheel	16	Cover Of Electronic Control Box
3.1	Centrifugal Fan	6	Power Cord Subassembly	25	Drain Pipe
3.2	Single Phase Asynchronous Motor	7	Pipe Temperature Sensor		
3.3	Volute Shell Subassembly	8	Fixed Speed Reciprocating Compressor		

Утилизация

Всегда утилизируйте упаковочные материалы экологически приемлемым способом и в соответствии с действующими местными правилами утилизации.



Символ зачеркнутого мусорного ведра на отслужившем свой срок электрическом и электронном устройстве взят из Директивы 2012/19/ЕС. Он говорит о том, что по окончании срока службы устройства его нельзя выбрасывать в бытовой мусор. Для бесплатного возврата вблизи Вас в распоряжении имеются контейнеры для отслуживших свой срок электрических и электронных устройств. Адреса Вы можете получить в Вашем городском или коммунальном управлении. Для многих стран ЕС Вы можете также на нашем веб-сайте <https://hub.trotec.com/?id=45090> получить информацию о других возможностях возврата. В противном случае обратитесь в имеющую официальное разрешение компанию по утилизации отслуживших устройств в Вашей стране.

В результате раздельного сбора отслуживших свой срок электрических и электронных устройств должны быть достигнуты повторное использование, утилизация материалов и другие формы утилизации отслуживших свой срок устройств, а также предотвращены негативные последствия при утилизации возможно содержащихся в устройствах опасных материалов на окружающую среду и здоровье людей.

Поручайте утилизацию содержащегося в устройстве хладагента пропан фирмам с соответствующим сертификатом надлежащим образом в соответствии с национальным законодательством (Европейский каталог видов отходов 160504).

Trotec GmbH

Grebener Str. 7
D-52525 Heinsberg

☎ +49 2452 962-400

☎ +49 2452 962-200

✉ info@trotec.com

www.trotec.com