

**TTK 28 E**

**FR**

**MANUEL D'UTILISATION  
DÉSHUMIDIFICATEUR**



**TROTTEC**

**Sommaire**

**Indications sur le manuel d'utilisation** ..... 2

**Sécurité** ..... 2

**Informations sur l'appareil** ..... 5

**Transport et stockage** ..... 6

**Montage et mise en service** ..... 7

**Utilisation** ..... 10

**Défauts et pannes** ..... 12

**Maintenance** ..... 14

**Annexe technique** ..... 18

**Élimination** ..... 21

**Indications sur le manuel d'utilisation**

**Symboles**



**Danger**

Ce symbole indique l'existence de risques pour la vie et la santé des personnes du fait de la présence de gaz extrêmement inflammable.



**Avertissement relatif à la tension électrique**

Ce symbole indique que la tension électrique cause des risques pour la vie et la santé des personnes.



**Avertissement**

Cette mention d'avertissement indique un risque moyen qui peut entraîner des blessures graves ou mortelles s'il n'est pas évité.



**Attention**

Cette mention d'avertissement indique un risque faible qui peut entraîner des blessures bénignes ou moyennes s'il n'est pas évité.

**Remarque**

Cette mention d'avertissement indique des informations importantes (par ex. dommages matériels), mais aucun danger.



**Info**

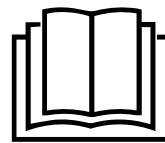
Les indications présentant ce symbole vous aident à exécuter vos tâches rapidement et en toute sécurité.



**Observer le mode d'emploi**

Les indications présentant ce symbole vous indiquent qu'il est nécessaire de respecter le manuel d'utilisation.

Vous pouvez télécharger la dernière version du manuel d'utilisation et la déclaration de conformité UE sur le lien suivant :



TTK 28 E



<https://hub.trotec.com/?id=40259>

**Sécurité**

**Veillez lire attentivement le présent manuel avant la mise en service ou l'utilisation de l'appareil et conservez-le à proximité immédiate du site d'installation ou de l'appareil même.**



**Avertissement**

**Lisez toutes les consignes de sécurité et toutes les instructions.**

Le non-respect des consignes de sécurité risque de causer une électrocution, de provoquer un incendie ou de causer des blessures graves.

**Conservez toutes les consignes de sécurité et toutes les instructions pour pouvoir vous y reporter ultérieurement.**

Les enfants de moins de 8 ans et toute personne ayant des capacités physiques, sensorielles ou mentales réduites ou ne possédant pas l'expérience et les connaissances nécessaires peuvent utiliser l'appareil pour autant qu'ils bénéficient d'une supervision et d'une instruction adéquate relative à une utilisation sûre de l'appareil et qu'ils comprennent les dangers émanant de l'utilisation.

Les enfants ne sont pas autorisés à jouer avec l'appareil. Il est interdit aux enfants d'effectuer le nettoyage et l'entretien de l'appareil sans surveillance.

- N'utilisez pas et ne placez pas l'appareil dans les pièces ou les zones présentant un risque d'explosion.
- N'utilisez pas l'appareil dans les atmosphères agressives.
- Installez l'appareil debout et de façon stable sur une surface solide.
- Faites sécher l'appareil après un nettoyage humide. Ne le faites pas fonctionner s'il est mouillé.
- Ne touchez ou n'utilisez pas l'appareil les mains humides ou mouillées.
- N'exposez pas l'appareil à un jet d'eau direct.
- N'introduisez pas de corps étrangers ni de membres du corps à l'intérieur de l'appareil.
- Ne couvrez pas l'appareil pendant le fonctionnement.

- Ne vous asseyez pas sur l'appareil.
- L'appareil n'est pas un jouet. Tenez-le hors de portée des enfants et des animaux. Utilisez l'appareil uniquement sous surveillance.
- Avant chaque utilisation, vérifiez le bon état de l'appareil, des accessoires et des pièces de raccordement. N'utilisez pas l'appareil si celui-ci ou une des pièces qui le composent présente un défaut.
- Protégez tous les câbles électriques en dehors de l'appareil contre les endommagements (par ex. par des animaux). N'utilisez jamais l'appareil lorsque le cordon électrique ou la fiche sont détériorés !
- Le raccordement secteur doit correspondre aux indications données au chapitre « Annexe technique ».
- Raccordez la fiche de l'appareil à une prise de courant protégée selon les règles de l'art.
- Choisissez des rallonges de câbles électriques conformément à la puissance connectée de l'appareil, la longueur du câble et l'utilisation. Déroulez complètement la rallonge électrique. Évitez toute surcharge électrique.
- Avant l'entretien, la maintenance ou les réparations, débranchez le câble électrique de l'appareil en le saisissant par la fiche.
- Éteignez l'appareil et retirez le câble électrique de la prise lorsque l'appareil n'est pas en service.
- N'utilisez jamais l'appareil si vous remarquez des défauts au niveau de la prise ou du câble électrique. Si le cordon secteur de cet appareil est endommagé, il doit être remplacé par le fabricant, son service après-vente ou par une personne qualifiée afin d'éviter tout risque. Les câbles électriques défectueux représentent un sérieux danger pour la santé.
- Lors de l'installation, respectez les distances minimales requises par rapport aux murs et aux objets ainsi que les conditions d'entreposage et de fonctionnement conformément aux indications figurant dans l'Annexe technique.
- Veillez à ce que l'entrée et la sortie d'air soient libres.
- Assurez-vous que le côté aspiration soit toujours exempt de saleté et de corps étrangers.
- Ne retirez aucun signal de sécurité, autocollant ni étiquette de l'appareil. Tous les signaux de sécurité, autocollants et étiquettes doivent être conservés de manière à rester lisibles.
- Veuillez transporter l'appareil exclusivement en position verticale et après avoir vidé le réservoir de récupération des condensats et le tuyau d'évacuation.
- Avant l'entreposage ou le transport, videz les condensats accumulés. Ne les buvez pas. Risques pour la santé !



### Consignes de sécurité pour les appareils contenant un réfrigérant inflammable

- N'installez l'appareil que dans les locaux où des pertes éventuelles de gaz réfrigérant ne risquent pas de s'accumuler.
- N'installez l'appareil que dans un local où ne se trouve aucune source d'inflammation (par exemple une flamme ouverte, un appareil à gaz allumé ou un chauffage électrique).
- Notez bien que le gaz réfrigérant est inodore.
- N'installez l'appareil que dans le respect de la réglementation nationale en matière d'installation.
- Observez les consignes nationales relatives aux gaz.
- N'installez, n'utilisez et n'entreposez le TTK 28 E que dans un local d'une surface supérieure à 4 m<sup>2</sup>.
- Entreposez l'appareil de manière à éviter tout dommage mécanique.
- Notez que les tuyaux raccordés ne doivent contenir aucune source d'inflammation.
- Le R290 est un réfrigérant conforme aux directives environnementales européennes. Aucune partie du circuit frigorifique ne doit être perforée.
- Observez la quantité maximum de réfrigérant dans les caractéristiques techniques.
- Ne pas percer ni brûler.
- N'utilisez aucun produit autre que ceux qui sont recommandés par le fabricant pour accélérer le processus de dégivrage.
- Toute personne devant travailler sur le circuit de réfrigération doit être en mesure de présenter un certificat, délivré par un organisme accrédité, attestant sa compétence dans la manipulation de gaz réfrigérants au moyen d'un procédé connu dans l'industrie.
- Les travaux de maintenance doivent être effectués en conformité avec les consignes du fabricant. Si les travaux de maintenance ou de réparation nécessitent l'aide de personnes supplémentaires, la personne formée à la manipulation des réfrigérants inflammables doit surveiller les travaux en permanence.
- Lorsque l'appareil est installé, exploité ou entreposé dans un local non aéré, celui-ci doit être construit de telle sorte qu'il n'y ait pas d'accumulation de gaz en cas de perte éventuelle de réfrigérant. Le but est d'éviter les risques d'incendie ou d'explosion qui peuvent être provoqués par une inflammation du réfrigérant dont un four électrique, une cuisinière ou une autre source d'inflammation pourrait être à l'origine.

- Tout le circuit réfrigérant est un système hermétiquement clos qui ne nécessite pas d'entretien ; seules une entreprise spécialisée dans le génie frigorifique et climatique ou l'entreprise Trotec sont autorisées à effectuer la maintenance et la réparation.

### Utilisation conforme

Utilisez l'appareil exclusivement pour assécher et pour déshumidifier l'air ambiant, tout en respectant les données techniques.

L'appareil peut également être utilisé comme déshumidificateur d'air pour accélérer le séchage du linge mouillé.

Sont considérés comme faisant partie d'une utilisation conforme :

- assèchement et déshumidification de :
  - pièces d'habitation, chambres à coucher, salles de douche et caves
  - de buanderies, de maisons de vacances, de caravanes, de bateaux
- la déshumidification permanente :
  - d'entrepôts, d'archives, de laboratoires, de garages
  - de salles de bains, de salles d'eau et de vestiaires, etc.

### Utilisations non conformes prévisibles

L'appareil n'est pas conçu pour l'utilisation industrielle.

- N'installez pas l'appareil sur une surface mouillée ou inondée.
- Veuillez ne déposer aucun objet, comme p.ex. des vêtements, sur l'appareil.
- Veuillez ne pas utiliser l'appareil à l'extérieur.
- N'effectuez pas de modification structurelle, transformation ni ajout arbitraire sur l'appareil.
- Toute utilisation autre que celle prévue est considérée comme une utilisation non conforme raisonnablement prévisible.

### Qualification du personnel

Toute personne utilisant le présent appareil doit :

- prendre conscience des risques associés aux appareils électriques en environnement humide.
- avoir lu et compris le manuel d'utilisation, et notamment le chapitre Normes de sécurité.

Toute activité de maintenance nécessitant l'ouverture du carter est à effectuer par une entreprise spécialisée dans le génie frigorifique et climatique ou par la société Trotec.

### Signaux de sécurité et étiquettes sur l'appareil

#### Remarque

Ne retirez aucun signal de sécurité, autocollant ou étiquette de l'appareil. Tous les signaux de sécurité, autocollants et étiquettes doivent être conservés de manière à rester lisibles.

Les signaux de sécurité et étiquettes suivants sont apposés sur l'appareil :

#### TTK 28 E

#### WARNING • WARNUNG • ATTENTION

**DE** Das Gerät muss in einem Raum mit einer Grundfläche größer als 4 m<sup>2</sup> aufgestellt, betrieben und gelagert werden.

**EN** Appliance shall be installed, operated and stored in a room with floor area larger than 4 m<sup>2</sup>.

**FR** L'appareil doit être installé, utilisé et entreposé dans une pièce avec une surface supérieure à 4 m<sup>2</sup>.



#### Observer le manuel d'utilisation

Ce symbole rappelle la nécessité de lire et d'observer le manuel d'utilisation.



#### Observer les instructions de réparation

Tout travail d'élimination, de maintenance ou de réparation sur le circuit réfrigérant doit être effectué exclusivement en conformité avec les consignes du fabricant et par des personnes en possession d'un certificat de compétence. Les instructions de réparation correspondantes sont disponibles sur demande auprès du fabricant.

## Risques résiduels



### Danger

#### Réfrigérant naturel propane (R290) !

H220 : gaz extrêmement inflammable.

H280 : contient du gaz sous pression ; peut exploser sous l'effet de la chaleur.

P210 : tenir éloigné de toute source de chaleur, des surfaces chaudes, des étincelles, des flammes ainsi que de toute autre source d'inflammation. Ne pas fumer.

P377 : gaz effluent en feu : ne pas éteindre tant que la fuite ne peut pas être colmatée sans danger.

P410+P403 : conserver à l'abri du soleil dans un endroit bien aéré.



### Avertissement relatif à la tension électrique

Toute intervention au niveau des composants électriques est à réaliser exclusivement par une entreprise spécialisée !



### Avertissement relatif à la tension électrique

Retirez la fiche d'alimentation de la prise secteur avant tout type d'intervention sur l'appareil.

Ne touchez jamais la fiche secteur avec des mains humides ou mouillées.

Débranchez le cordon secteur de la prise électrique en tirant sur la fiche secteur.



### Avertissement

L'utilisation de l'appareil peut comporter un risque s'il est utilisé par des personnes non compétentes ou en cas d'utilisation non conforme ou non conventionnelle ! Observez les qualifications requises pour le personnel.



### Avertissement

L'appareil n'étant pas un jouet, il n'est pas adapté aux enfants.



### Avertissement

Danger de suffocation !

Veuillez ne pas laisser traîner les emballages vides. Ils pourraient être dangereux pour les enfants.

### Remarque

N'utilisez jamais l'appareil sans filtre à air monté sur l'entrée d'air.

Sans filtre à air, l'intérieur de l'appareil se salit énormément, ce qui peut réduire les performances et détériorer l'appareil.

## Comportement en cas d'urgence

1. Arrêtez l'appareil.
2. En cas d'urgence, coupez immédiatement l'alimentation électrique de l'appareil. Débranchez le cordon secteur de la prise électrique en tirant sur la fiche secteur.
3. Ne rebranchez jamais un appareil endommagé.

## Informations sur l'appareil

### Description de l'appareil

L'appareil assure une déshumidification de l'air entièrement automatique selon le principe de condensation.

L'air ambiant humide est aspiré par le ventilateur au niveau de l'entrée d'air dotée d'un filtre à air, puis passe par l'évaporateur et le condenseur. Au niveau de l'évaporateur froid, l'air ambiant est refroidi à une température inférieure au point de rosée. La vapeur d'eau contenue dans l'air ambiant se dépose comme condensat ou givre sur les lamelles de l'évaporateur. L'air déshumidifié et refroidi est alors légèrement chauffé au niveau du condenseur avant d'être rejeté dans la pièce. L'air sec ainsi traité se mélange de nouveau à l'air ambiant. En raison de la circulation continue de l'air ambiant à travers l'appareil, l'humidité relative de l'air du local d'installation baisse.

En fonction de la température ambiante et de l'humidité relative, l'eau condensée goutte, soit continuellement, soit seulement pendant les phases de dégivrage périodiques, dans le réservoir de récupération des condensats par le biais de la tubulure d'évacuation intégrée. Le réservoir de récupération des condensats est doté d'un flotteur servant à mesurer le niveau de remplissage.

L'appareil est équipé d'un tableau de commande permettant d'effectuer les réglages et de contrôler son bon fonctionnement.

Lorsque le niveau maximum du bac de récupération de l'eau de condensation est atteint ou si ce bac n'est pas inséré correctement, le voyant de contrôle du bac s'allume (voir chapitre « utilisation ») sur le panneau de commande. L'appareil s'arrête. Le voyant du bac de récupération de l'eau de condensation ne s'éteint qu'après que celui-ci ait été vidé et remis en place.

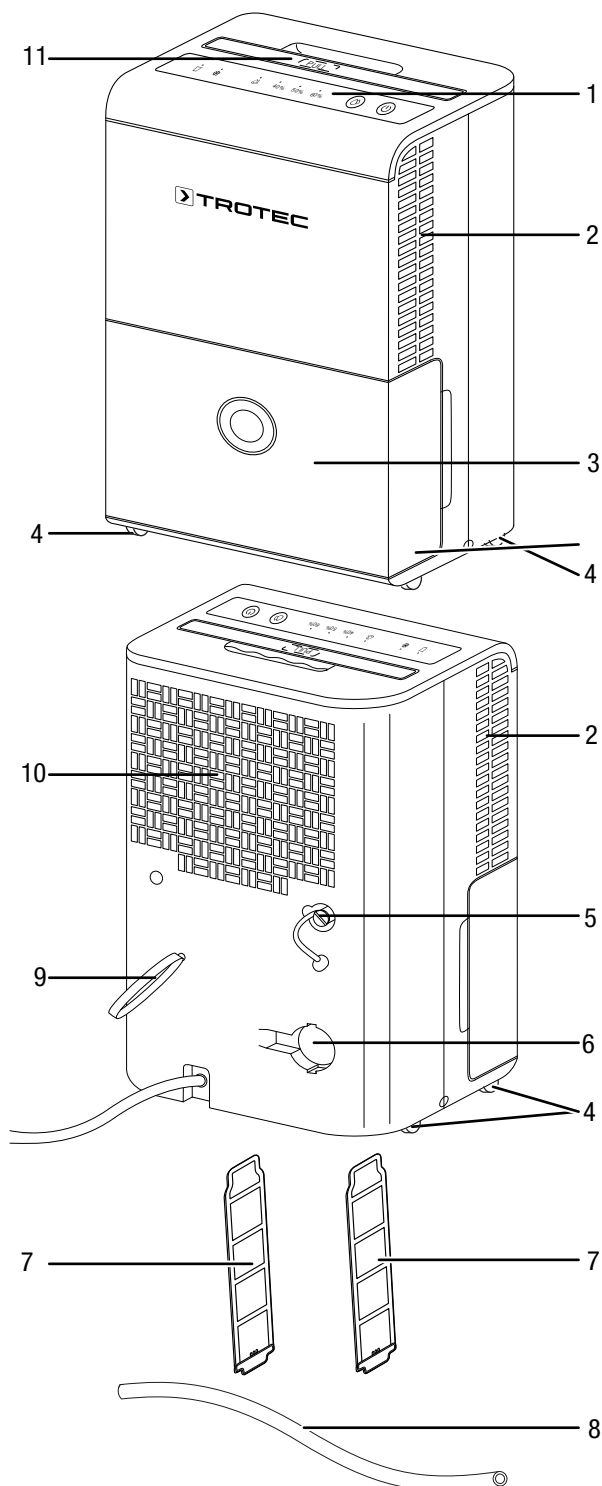
L'eau condensée peut également être évacuée par un flexible branché au raccord de condensat.

L'appareil permet de faire baisser l'humidité relative jusqu'à environ 40 %.

L'appareil peut également être utilisé comme déshumidificateur d'air pour accélérer le séchage du linge mouillé dans les locaux de travail et dans les pièces habitables.

La chaleur émise par l'appareil en fonctionnement peut faire légèrement augmenter la température ambiante.

**Représentation de l'appareil**



N°	Désignation
1	Panneau de commande
2	Entrée d'air avec filtre à air
3	Réservoir de récupération des condensats avec indicateur de niveau
4	Roulettes de transport
5	Raccord du flexible d'évacuation des condensats
6	Compartiment pour fiche réseau
7	Filtre à air
8	Flexible de vidange des condensats
9	Porte-cordon d'alimentation
10	Sortie d'air
11	Poignée de transport

**Transport et stockage**

**Remarque**

L'appareil peut s'endommager si vous le transportez ou l'entreposer de manière inappropriée. Observez les informations relatives au transport et à l'entreposage de l'appareil.

**Transport**

Observez que des consignes de transport supplémentaires peuvent s'appliquer aux appareils utilisant un réfrigérant inflammable. La disposition des équipements ou le nombre maximum de sous-ensembles pouvant être transportés ensemble ressort des consignes de transport applicables.

Pour faciliter le transport, l'appareil est pourvu d'une poignée. Pour faciliter le transport, l'appareil est pourvu de roulettes de transport.

Veillez observer les consignes suivantes **avant** chaque transport :

- Arrêtez l'appareil.
- Débranchez le cordon secteur de la prise murale en tirant sur la fiche secteur.
- Vidangez le condensat restant de l'appareil et du flexible d'évacuation des condensats (voir chapitre maintenance).
- Veuillez ne pas utiliser le cordon électrique pour tirer l'appareil.
- Ne faites rouler l'appareil que sur des surfaces planes et stables.

Veillez observer les consignes suivantes **après** chaque transport :

- Installez l'appareil à la verticale après l'avoir transporté.
- Laissez reposer l'appareil de 12 à 24 heures pour que le réfrigérant s'accumule dans le compresseur. Veuillez attendre de 12 à 24 heures avant de remettre l'appareil en marche ! Sinon, cela pourrait endommager le compresseur et l'appareil ne fonctionnerait plus. Nous déclinons toute responsabilité dans ce cas.

### Entreposage

Veillez observer les consignes suivantes **avant** chaque stockage :

- Vidangez le condensat restant de l'appareil et du flexible d'évacuation des condensats (voir chapitre maintenance).
- Au besoin, nettoyez le bac de récupération de l'eau de condensation et/ou le tuyau d'évacuation de l'eau de condensation (voir chapitre « Maintenance »).
- Débranchez le cordon secteur de la prise murale en tirant sur la fiche secteur.

Observez les conditions de stockage suivantes lorsque vous n'utilisez pas l'appareil :

- N'entrez l'appareil que dans un local d'une surface supérieure à 4 m<sup>2</sup>.
- au sec et protégé du gel et de la chaleur
- debout, dans un endroit protégé de la poussière et de l'exposition directe au soleil
- le cas échéant, protégé de la poussière par une housse
- Ne placez aucun autre appareil ni aucun objet sur l'appareil, afin d'éviter de le détériorer

## Montage et mise en service

### Composition de la fourniture

- 1 appareil
- 1 tuyau d'évacuation des condensats, longueur : 0,6 m, diamètre : 14 mm
- 2 filtres à air
- 4 rouleaux de transport
- 4 axes
- 1 mode d'emploi

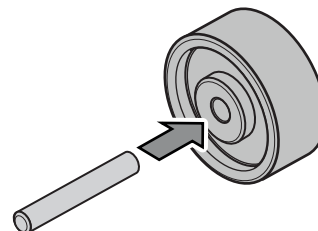
### Déballage de l'appareil

1. Ouvrez le carton et sortez l'appareil.
2. Retirez entièrement l'emballage de l'appareil.
3. Déroulez complètement le câble électrique. Assurez-vous que le câble électrique n'est pas endommagé et ne le détériorez pas en le déroulant.

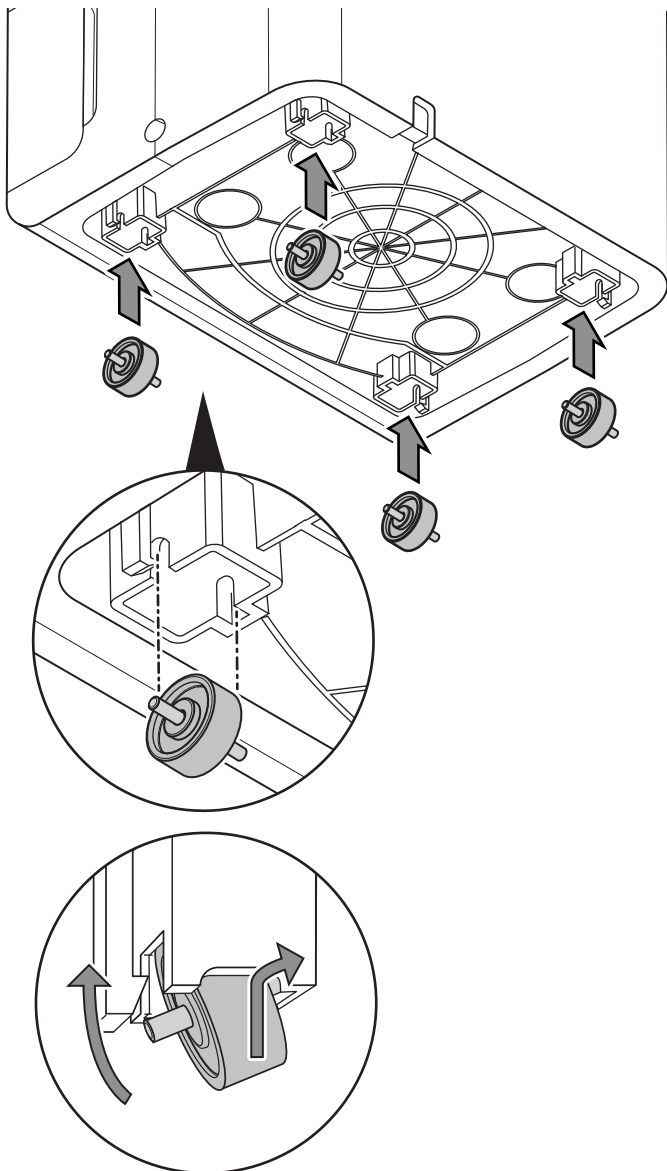
### Montage

#### Monter les roulettes de transport

1. Insérez un axe dans une roue de transport  
Répétez cette étape pour les trois roulettes de transport restantes.



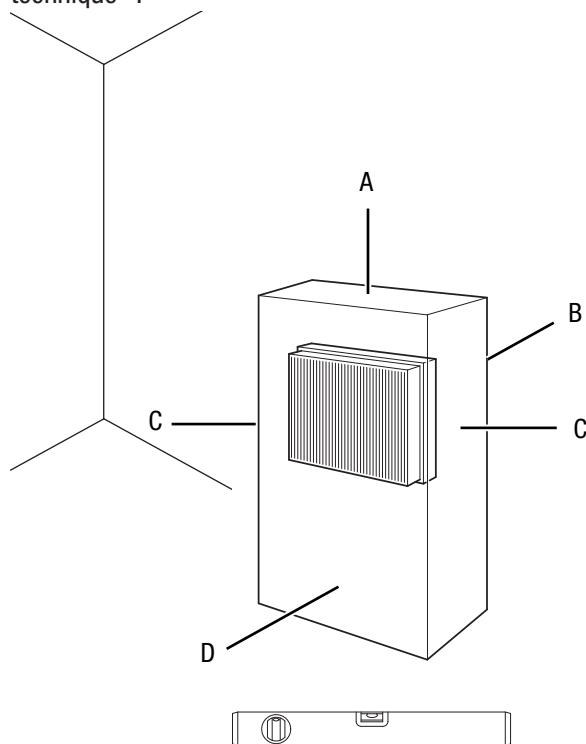
2. Inclinez l'appareil. Insérez une roue de transport dans le logement placé au-dessous de l'appareil jusqu'à qu'elle s'enclenche.  
Répétez cette étape pour les trois roulettes de transport restantes.



3. Placez l'appareil à la verticale après le montage des roulettes de transport.  
4. Laissez reposer l'appareil de 12 à 24 heures pour que le réfrigérant s'accumule dans le compresseur. Attendez de 12 à 24 heures avant de remettre l'appareil en marche. Sinon, cela pourrait endommager le compresseur et l'appareil ne fonctionnerait plus. Nous déclinons toute responsabilité dans ce cas.

### Mise en service

Lors de l'installation de l'appareil, respectez les distances minimum requises par rapport aux murs et aux objets conformément aux indications du chapitre « Annexe technique ».



- Avant la remise en service de l'appareil, vérifiez l'état du cordon secteur. En cas de doute relatif à son parfait état, contactez le service après-vente.
- N'installez l'appareil que dans les locaux où des pertes éventuelles de gaz réfrigérant ne risquent pas de s'accumuler.
- N'installez l'appareil que dans un local où ne se trouve aucune source d'inflammation (par exemple une flamme ouverte, un appareil à gaz allumé ou un chauffage électrique).
- Installez l'appareil debout et de façon stable sur une surface solide.
- En particulier lorsque l'appareil est placé au centre de la pièce, veillez à ce que le cordon secteur et tout autre câble électrique soit posé de sorte à éviter tout risque de trébuchement. Utilisez des couvre-câbles.
- Assurez-vous que les rallonges électriques soient entièrement déroulées.
- Tenez l'appareil loin de toute source de chaleur.
- Veillez à ce qu'aucun rideau ni aucun autre objet ne bloque le flux d'air.
- Lors de l'installation de l'appareil, en particulier si l'appareil est installé dans une zone mouillée, veillez à le protéger par un disjoncteur à courant de défaut conforme aux prescriptions (disjoncteur FI).



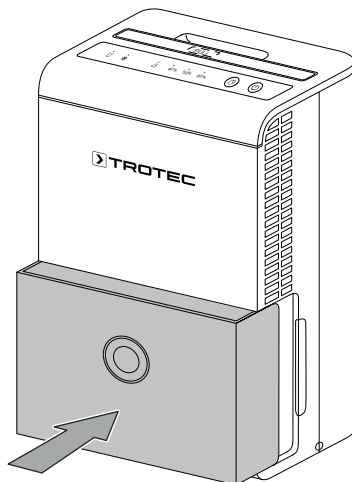
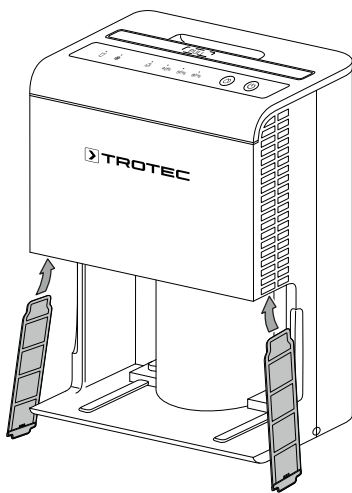
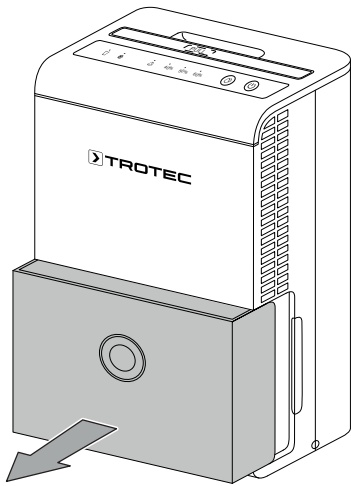
## Mise en place du filtre à air

### Remarque

N'utilisez jamais l'appareil sans filtre à air monté sur l'entrée d'air.

Sans filtre à air, l'intérieur de l'appareil se salit énormément, ce qui peut réduire les performances et détériorer l'appareil.

- Avant la mise en marche, assurez-vous que le filtre à air est bien en place.



## Mise en place du bac de récupération de l'eau de condensation

- Assurez-vous que le flotteur du bac de récupération de l'eau de condensation est correctement installé.
- Assurez-vous que le bac de récupération de l'eau de condensation est vide et correctement installé.

## Branchement du cordon secteur

- Raccordez la fiche de l'appareil à une prise de courant protégée selon les règles de l'art.



### Info

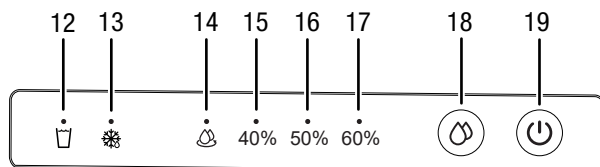
Les LED du panneau de commande s'allument brièvement en rouge ou en vert pendant le raccord du cordon d'alimentation.

## Utilisation

### Indication :

- Évitez de laisser les portes et les fenêtres ouvertes.
- Une fois mis en marche, l'appareil fonctionne de manière entièrement automatique.

### Éléments de commande



N°	Désignation	Signification
12	Voyant Réservoir de récupération des condensats plein	S'affiche si le réservoir de récupération des condensats est inséré de manière incorrecte ou s'il est plein
13	Voyant dégivrage automatique	S'affiche lorsque le dégivrage automatique est en cours Clignote si une erreur est apparue sur l'appareil
14	Affichage fonctionnement continu	S'éclaire si le mode de fonctionnement se trouve en <i>fonctionnement continu</i>
15	Voyant humidité relative de l'air ambiant 40 %	S'éclaire en mode de fonctionnement <i>déshumidification</i> (humidité relative de l'air ambiant 40 %)
16	Voyant humidité relative de l'air ambiant 50 %	S'éclaire en mode de fonctionnement <i>déshumidification</i> (humidité relative de l'air ambiant 50 %)
17	Voyant humidité relative de l'air ambiant 60 %	S'éclaire en mode de fonctionnement <i>déshumidification</i> (humidité relative de l'air ambiant 60 %)
18	Touche <i>modes de fonctionnement</i>	Touche de sélection des modes : <i>Mode de fonctionnement continu</i> <i>Déshumidification</i> humidité relative de l'air ambiant 40 % <i>Déshumidification</i> humidité relative de l'air ambiant 50 % <i>Déshumidification</i> humidité relative de l'air ambiant 60 %
19	Touche <i>marche/arrêt</i>	Mettre en marche ou arrêter l'appareil

### Mise en marche de l'appareil

Après avoir installé l'appareil en suivant la description du chapitre Montage et mise en service, vous pouvez le mettre en marche.

1. Appuyez sur la touche *marche/arrêt* (19).

### Régler les modes de fonctionnement

#### Régler l'humidité ambiante relative désirée

Il est possible de programmer l'humidité ambiante relative désirée à tout moment.

1. Appuyez sur la touche *modes de fonctionnement* (18) pour régler l'humidité relative de consigne. La plage de réglage se situe entre 40 %, 50 % et 60 %.

### Déshumidification

L'appareil fonctionne jusqu'à ce que l'humidité relative de consigne soit atteinte. Lorsque l'humidité de l'air dépasse l'humidité ambiante relative désirée, le compresseur et le ventilateur se remettent en marche.

Il est possible de régler l'humidité relative de consigne à tout moment entre 40 %, 50 % et 60 %.

1. Appuyez sur la touche *modes de fonctionnement* (18) jusqu'à ce que l'humidité ambiante de consigne s'affiche.
  - ⇒ Les voyants de l'humidité ambiante relative de consigne (15, 16, 17) s'éclairent.
  - ⇒ L'humidité ambiante relative de consigne est sélectionnée.

### Mode de fonctionnement continu

L'appareil déshumidifie l'air en continu indépendamment de l'humidité relative de l'air ambiant.

Il est impossible de régler l'humidité ambiante relative désirée pendant ce mode de fonctionnement.

1. Appuyez sur la touche *modes de fonctionnement* (18) jusqu'à ce que le voyant *mode de fonctionnement continu* (14) clignote.
  - ⇒ Le mode *Fonctionnement continu* (14) est sélectionné.



#### Info

En fonctionnement continu, il est possible de raccorder le flexible d'évacuation des condensats pour que le condensat puisse s'écouler continuellement.

### Fonction mémoire

Après une coupure d'électricité pendant le fonctionnement, l'appareil se remet automatiquement en marche. Les paramètres choisis sont enregistrés.

Si l'appareil est débranché pendant une longue période, il redémarre en *mode de fonctionnement continu*.

### Fonction stop automatique

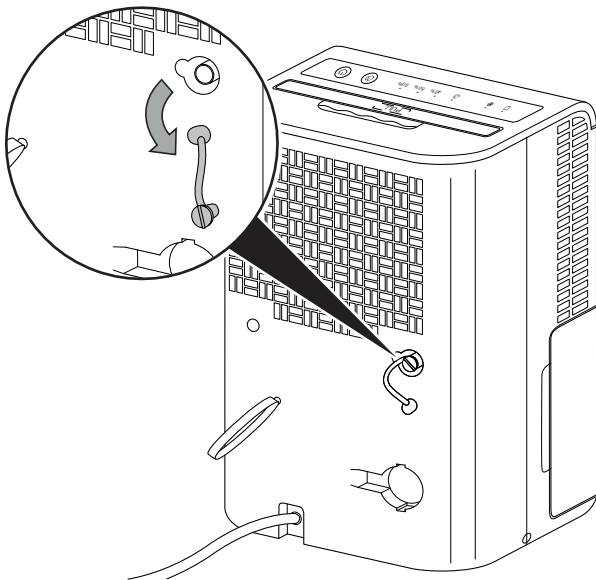
Lorsque le réservoir d'eau est plein, mal inséré ou que l'humidité relative de consigne est atteinte, l'appareil s'arrête automatiquement.

## Fonctionnement avec évacuation externe des condensats par le flexible

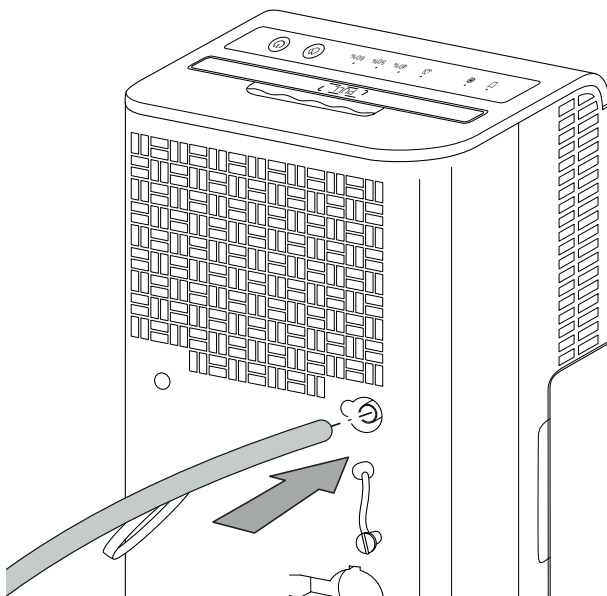
Il est nécessaire de raccorder à l'appareil le flexible fourni pour l'évacuation des condensats lorsque celui-ci doit être utilisé de façon prolongée ou sans surveillance.

- ✓ Un flexible adéquat (diamètre : 14 mm) est fourni.
- ✓ L'appareil est éteint.

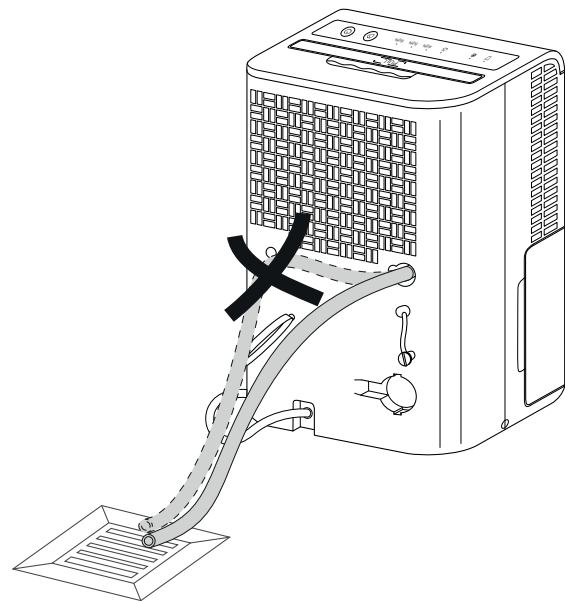
1. Retirez le bouchon en caoutchouc.



2. Posez l'extrémité du flexible sur le raccord de flexible.



3. Posez l'autre extrémité du flexible dans une évacuation adéquate (par ex. une canalisation ou un bac collecteur suffisamment grand). Veillez à ne pas plier le flexible.



Retirez le tuyau si vous voulez de nouveau faire s'écouler les condensats dans le réservoir de récupération des condensats. Faites sécher le tuyau avant de le ranger. Il est possible de faire fonctionner l'appareil dans tous les modes avec le tuyau.

### Dégivrage automatique

À basse température, l'évaporateur peut geler pendant la déshumidification. L'appareil effectue alors un dégivrage automatique. Durant la phase de dégivrage, la déshumidification est brièvement interrompue. Le ventilateur continue de tourner.

Le voyant *dégivrage automatique* (13) s'allume.

La durée du dégivrage peut varier. **N'éteignez pas** l'appareil durant le processus de dégivrage automatique. **Ne retirez pas** la fiche d'alimentation de la prise secteur.

### Séchage du linge

L'appareil peut également être utilisé comme déshumidificateur d'air pour accélérer le séchage du linge mouillé dans les locaux de travail et dans les pièces habitables.

À l'installation de l'appareil ou d'un séchoir à linge, respectez les distances minimum requises au chapitre « Caractéristiques techniques ».

Les valeurs d'humidité suivantes sont recommandées pour le séchage du linge :

- Prêt à ranger = 46 % d'humidité relative
- Prêt à repasser = 58 % d'humidité relative
- Légèrement sec = 65 % d'humidité relative

Adaptez le réglage de l'humidité relative sur l'appareil (par exemple 60 % d'humidité relative pour une lessive prête au repassage). Utilisez éventuellement un appareil de mesure pour mesurer le taux d'humidité.

## Mise hors service



### Avertissement relatif à la tension électrique

Ne touchez pas la fiche d'alimentation avec les mains humides ou mouillées.

- Arrêtez l'appareil.
- Débranchez le cordon secteur de la prise murale en tirant sur la fiche secteur.
- Le cas échéant, retirez le flexible de vidange des condensats, ainsi que le liquide résiduel qui s'y trouve.
- Si nécessaire, videz le réservoir de récupération des condensats.
- Nettoyez l'appareil conformément aux indications figurant au chapitre « Maintenance ».
- Stockez l'appareil conformément aux indications figurant dans le chapitre Transport et stockage.

## Défauts et pannes

Dans le cadre de sa production, le bon fonctionnement de l'appareil a été contrôlé à plusieurs reprises. Malgré tout, si l'appareil devait présenter des dysfonctionnements, contrôlez-le en vous conformant à la liste suivante :

### L'appareil ne se met pas en marche :

- Vérifiez le raccordement au secteur.
- Vérifiez le bon état du cordon et de la fiche secteur.
- Vérifiez le fusible ou le disjoncteur secteur.
- Vérifiez le niveau de remplissage du réservoir de récupération des condensats et videz-le, le cas échéant. L'affichage *Réservoir de récupération des condensats plein* (12) ne doit pas être allumé.
- Vérifiez le bon positionnement du réservoir de récupération des condensats.
- Vérifiez la température ambiante. Veuillez respecter la plage de fonctionnement de l'appareil indiquée dans les données techniques. Il est possible que l'appareil ne démarre pas en raison d'une température ambiante trop basse (< 5 °C).
- Vérifiez si le voyant *dégivrage automatique* (13) clignote (voir Codes d'erreur).
- Attendez 10 minutes avant de redémarrer l'appareil. Si l'appareil ne démarre pas, faites-le réviser par une entreprise spécialisée ou par la société Trotec.

### L'appareil fonctionne, mais il n'y a pas de formation d'eau de condensation :

- Vérifiez si le flotteur du bac de récupération de l'eau de condensation est encrassé. Le cas échéant, nettoyez le bac de récupération de l'eau de condensation. Le flotteur doit se déplacer librement.
- Vérifiez la température ambiante. Veuillez respecter la plage de fonctionnement de l'appareil indiquée dans les données techniques. Il est possible que l'appareil ne démarre pas en raison d'une température ambiante trop basse (< 5 °C).
- Contrôlez l'humidité relative de l'air ambiant : celle-ci doit correspondre à la plage indiquée dans les caractéristiques techniques.
- Vérifiez l'humidité relative de l'air pré-réglée sur l'appareil. L'humidité de l'air sur le site d'installation doit être supérieure à la plage sélectionnée.
- Vérifiez si le filtre à air est encrassé. Le cas échéant, nettoyez ou remplacez le filtre à air.

- Contrôlez le condenseur depuis l'extérieur pour détecter d'éventuels encrassements (voir chapitre Maintenance). Si le condenseur est encrassé, faites-le nettoyer par une entreprise spécialisée ou par la société Trotec.
- Il est possible que l'appareil effectue un dégivrage automatique. L'appareil ne déshumidifie pas pendant le dégivrage automatique.

**L'appareil est bruyant ou il vibre :**

- Vérifiez si l'appareil est stable et bien installé en position verticale.

**Le condensat fuit :**

- Vérifiez si l'appareil présente des fuites.

**Le compresseur ne se met pas en marche :**

- Vérifiez la température ambiante. Veuillez respecter la plage de fonctionnement de l'appareil indiquée dans les données techniques. Il est possible que l'appareil ne démarre pas en raison d'une température ambiante trop basse (< 5 °C).
- Contrôlez l'humidité relative de l'air ambiant : celle-ci doit correspondre à la plage indiquée dans les caractéristiques techniques.
- Vérifiez l'humidité relative de l'air pré-réglée sur l'appareil. L'humidité de l'air sur le site d'installation doit être supérieure à la plage sélectionnée.
- Vérifiez si la protection anti-surchauffe du compresseur a déclenché. Débranchez l'appareil et laissez-le refroidir pendant 10 minutes environ avant de le rebrancher sur le secteur.
- Il est possible que l'appareil effectue un dégivrage automatique. L'appareil ne déshumidifie pas pendant le dégivrage automatique.

**L'appareil devient très chaud, il est bruyant ou il perd de la puissance :**

- Vérifiez si les entrées d'air et le filtre à air sont encrassés. Nettoyez la saleté extérieure.
- Contrôlez l'extérieur de l'appareil pour détecter d'éventuels encrassements (voir chapitre Maintenance). Faites nettoyer l'intérieur de l'appareil encrassé par une entreprise spécialisée dans le génie frigorifique et climatique ou par la société Trotec.

**Remarque**

Attendez au moins 3 minutes après toute intervention de maintenance ou de réparation. Vous pouvez alors remettre l'appareil en marche.

**L'appareil ne fonctionne pas parfaitement après les contrôles :**

Contactez le service après-vente. Faites réparer l'appareil par une entreprise spécialisée dans le génie frigorifique et climatique ou par la société Trotec.

**Codes d'erreur**

Le voyant *dégivrage automatique* (13) peut afficher les messages d'erreur suivants :

Code d'erreur	Cause	Dépannage
Clignote lentement	Fuite de liquide de refroidissement	Éteignez l'appareil, débranchez-le et contactez le service après-vente.
Clignote rapidement	Panne du capteur de température ambiante Erreur du capteur de température de l'évaporateur	Débranchez pour une courte durée l'appareil. Si la panne est encore présente après la remise en marche, contactez le service après-vente.

## Maintenance

## Intervalles de maintenance

Intervalle de maintenance et d'entretien	avant chaque mise en service	en cas de besoin	au moins toutes les 2 semaines	au moins toutes les 4 semaines	au moins tous les 6 mois	au moins une fois par an
Contrôle des entrées et sorties d'air pour détecter les encrassements ou les corps étrangers, nettoyez le cas échéant	X			X		
Nettoyage extérieur		X				X
Contrôle visuel de l'intérieur de l'appareil pour détecter d'éventuels encrassements		X				X
Contrôle du filtre à air pour détecter d'éventuels encrassements ou corps étrangers, nettoyage ou remplacement le cas échéant	X		X			
Remplacement du filtre à air					X	
Contrôle des détériorations éventuelles	X					
Contrôle des vis de fixation		X				X
Test fonctionnel						X
Vidange et nettoyage du bac de récupération de l'eau de condensation et/ou du flexible d'évacuation		X				

### Protocole de maintenance et d'entretien

Type d'appareil : .....

Numéro de série : .....

Intervalle de maintenance et d'entretien	1	2	3	4	5	6	7	8	9	10	11	12	13	14	15	16
Contrôle des entrées et sorties d'air pour détecter les encrassements ou les corps étrangers, nettoyez le cas échéant																
Nettoyage extérieur																
Contrôle visuel de l'intérieur de l'appareil pour détecter d'éventuels encrassements																
Contrôle du filtre à air pour détecter d'éventuels encrassements ou corps étrangers, nettoyage ou remplacement le cas échéant																
Remplacement du filtre à air																
Contrôle des détériorations éventuelles																
Contrôle des vis de fixation																
Test fonctionnel																
Vidange et nettoyage du bac de récupération de l'eau de condensation et/ou du flexible d'évacuation																
Remarques																

1. Date : .....	2. Date : .....	3. Date : .....	4. Date : .....
Signature : .....	Signature : .....	Signature : .....	Signature : .....
5. Date : .....	6. Date : .....	7. Date : .....	8. Date : .....
Signature : .....	Signature : .....	Signature : .....	Signature : .....
9. Date : .....	10. Date : .....	11. Date : .....	12. Date : .....
Signature : .....	Signature : .....	Signature : .....	Signature : .....
13. Date : .....	14. Date : .....	15. Date : .....	16. Date : .....
Signature : .....	Signature : .....	Signature : .....	Signature : .....

## Avant toute opération de maintenance



### Avertissement relatif à la tension électrique

Ne touchez pas la fiche d'alimentation avec les mains humides ou mouillées.

- Arrêtez l'appareil.
- Débranchez le cordon secteur de la prise murale en tirant sur la fiche secteur.



### Avertissement relatif à la tension électrique

**Tout travail nécessitant l'ouverture de l'appareil est à réaliser par une entreprise spécialisée homologuée ou par la société Trotec.**

## Circuit de réfrigérant



### Danger

#### Réfrigérant naturel propane (R290) !

H220 : gaz extrêmement inflammable.

H280 : contient du gaz sous pression ; peut exploser sous l'effet de la chaleur.

P210 : tenir éloigné de toute source de chaleur, des surfaces chaudes, des étincelles, des flammes ainsi que de toute autre source d'inflammation. Ne pas fumer.

P377 : gaz effluent en feu : ne pas éteindre tant que la fuite ne peut pas être colmatée sans danger.

P410+P403 : conserver à l'abri du soleil dans un endroit bien aéré.

- Tout le circuit réfrigérant est un système hermétiquement clos qui ne nécessite pas d'entretien ; seules une entreprise spécialisée dans le génie frigorifique et climatique ou l'entreprise Trotec sont autorisées à effectuer la maintenance et la réparation.

## Signaux de sécurité et étiquettes sur l'appareil

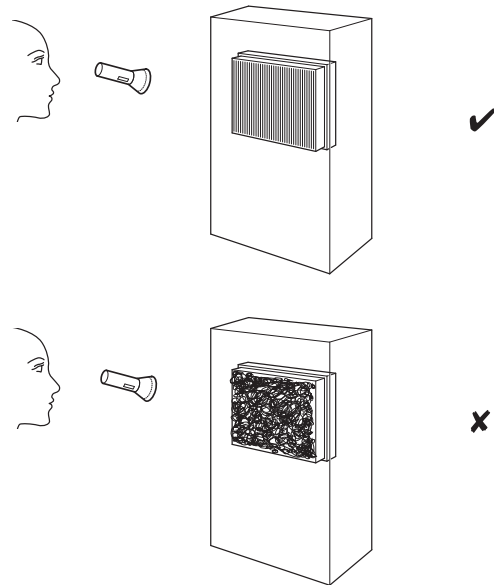
Contrôlez régulièrement les signaux de sécurité et les étiquettes se trouvant sur l'appareil. Renouvelez les signaux de sécurité en cas d'illisibilité.

## Nettoyage du boîtier

Nettoyez le boîtier avec un chiffon humide, doux et non pelucheux. Veillez à ce qu'aucune humidité ne pénètre dans le boîtier. Veillez à ce qu'aucune humidité ne puisse entrer en contact avec les composants électriques. N'utilisez pas de détergents agressifs, comme les aérosols de nettoyage, les solvants, les nettoyeurs à base d'alcool ou les produits abrasifs pour humidifier le chiffon.

## Contrôle visuel de l'intérieur de l'appareil pour détecter des encrassements

1. Retirez le filtre à air.
2. Munissez-vous d'une lampe de poche pour éclairer l'intérieur de l'appareil à travers les ouvertures.
3. Examinez l'intérieur de l'appareil pour détecter d'éventuels encrassements.
4. Si vous détectez une épaisse couche de poussière, faites nettoyer l'intérieur de l'appareil par une entreprise spécialisée dans le génie frigorifique et climatique ou par la société Trotec.
5. Remettez le filtre à air en place.



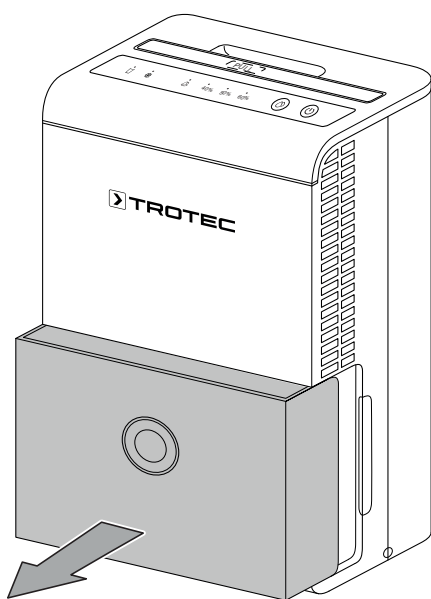
## Nettoyage du filtre à air

### Remarque

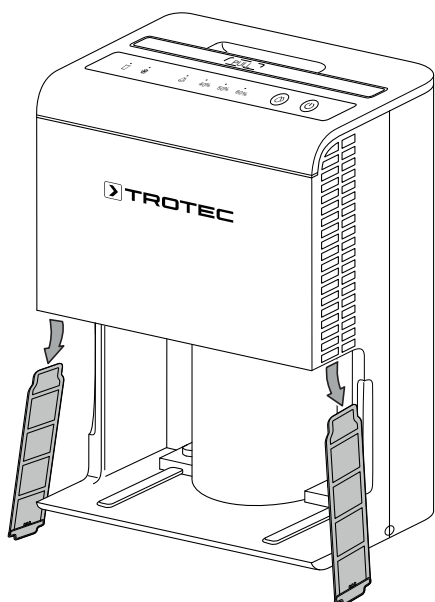
Veuillez vous assurer que les filtres à air ne soient ni usés ni endommagés. Les coins et les arêtes des filtres à air ne doivent être ni déformés ni arrondis. Avant de remettre le filtre à air en place, veuillez vous assurer que ceux-ci sont intacts et secs !

Il est nécessaire de nettoyer les filtres à air dès qu'ils sont sales. Cela se traduit, par exemple, par une capacité réduite (voir chapitre Défauts et pannes).

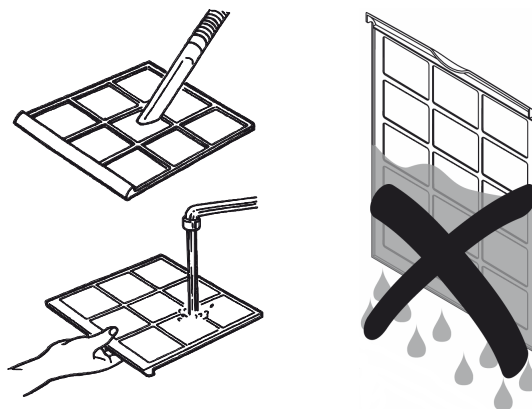
1. Retirez le réservoir de récupération des condensats de l'appareil.



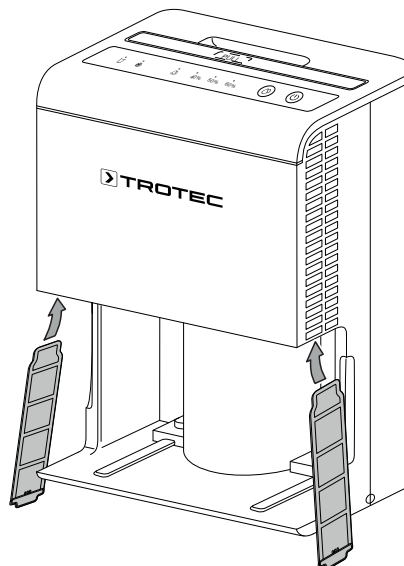
2. Retirez le filtre à air de l'appareil.



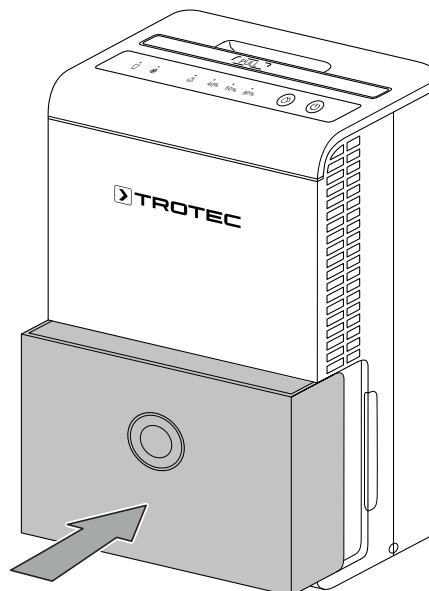
3. Nettoyez les filtres avec un chiffon doux légèrement humide non pelucheux. Si les filtres sont très encrassés, nettoyez-les avec de l'eau chaude mélangée à un produit de nettoyage neutre.



4. Laissez les filtres sécher complètement. N'insérez pas de filtre mouillé dans l'appareil.
5. Insérez à nouveau le filtre à air dans l'appareil.



6. Insérez à nouveau le réservoir de récupération des condensats dans l'appareil.

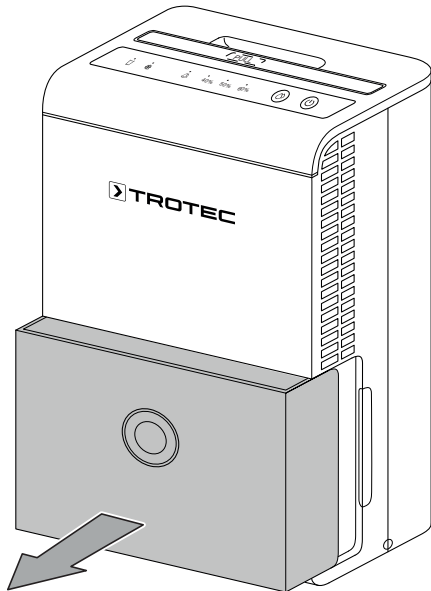




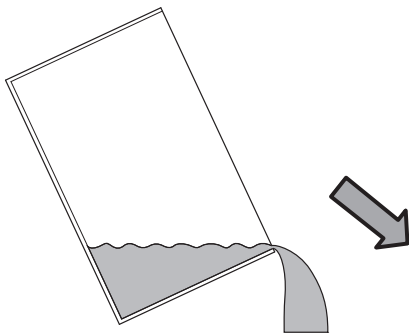
## Évacuation du réservoir de récupération des condensats

Si le réservoir de récupération des condensats est plein ou mal inséré, l'affichage *Réservoir de récupération des condensats plein* (13). Le compresseur et le ventilateur s'éteignent.

1. Retirez le réservoir de récupération des condensats de l'appareil.

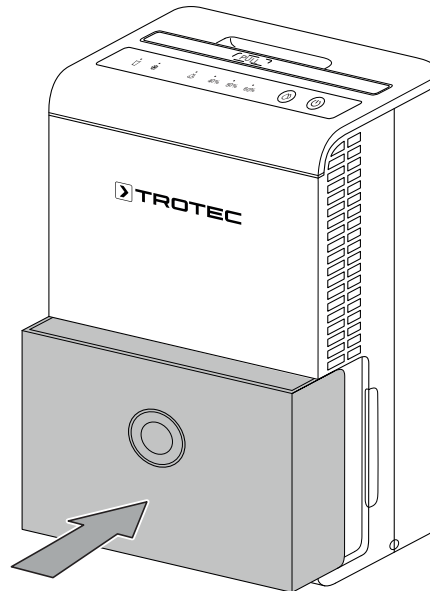


2. Videz le réservoir de récupération des condensats dans une conduite d'écoulement ou un évier.



3. Rincez le réservoir à l'eau claire. Nettoyez le réservoir régulièrement avec un détergent doux (pas de produit vaisselle !)

4. Insérez à nouveau le réservoir de récupération des condensats dans l'appareil. Veillez à ne pas détériorer le flotteur lors de l'insertion ou du réservoir de récupération des condensats. Veillez à positionner correctement le flotteur. Veillez à placer correctement le réservoir de récupération des condensats pour que l'appareil puisse se remettre en marche.



## Activités après la maintenance

Si vous désirez continuer d'utiliser l'appareil :

- Laissez reposer l'appareil de 12 à 24 heures pour que le réfrigérant s'accumule dans le compresseur. Veuillez attendre de 12 à 24 heures avant de remettre l'appareil en marche ! Sinon, cela pourrait endommager le compresseur et l'appareil ne fonctionnerait plus. Nous déclinons toute responsabilité dans ce cas.
- Rebranchez l'appareil en mettant la fiche dans la prise secteur.

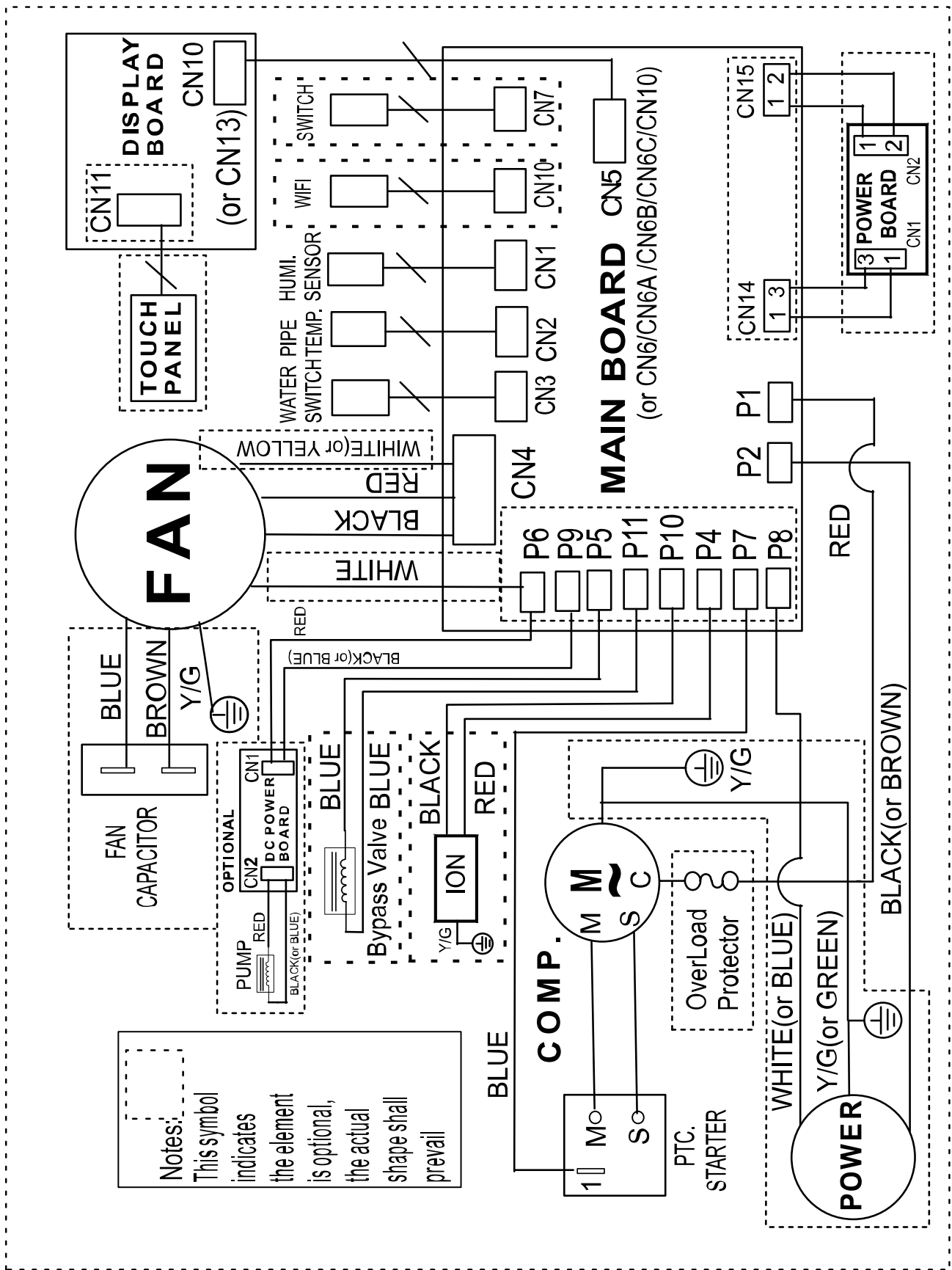
Si vous n'utilisez pas l'appareil pendant une longue durée :

- Stockez l'appareil conformément aux indications figurant dans le chapitre Transport et stockage.

**Annexe technique****Caractéristiques techniques**

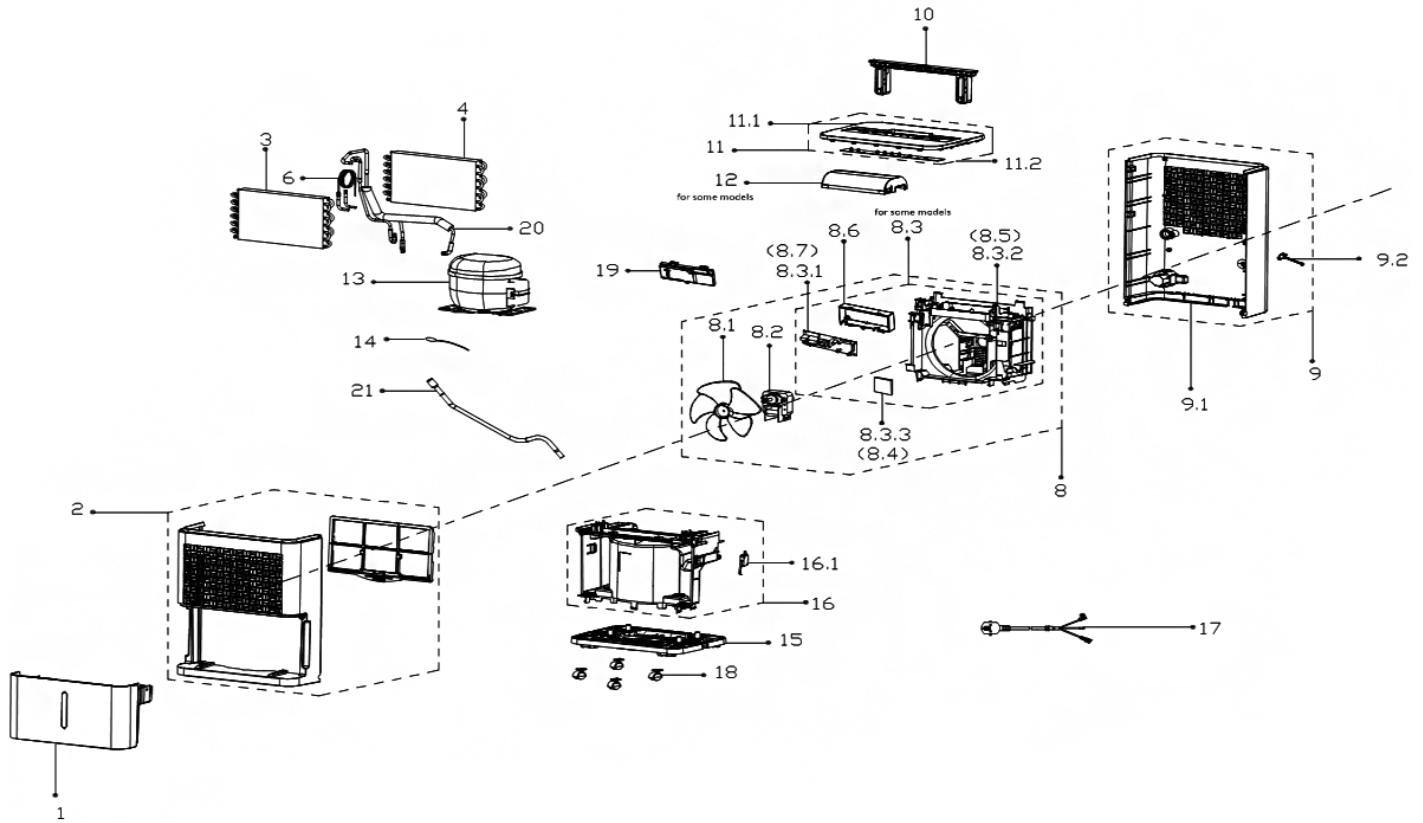
<b>Modèle</b>	<b>TTK 28 E</b>
Capacité de déshumidification, max.	10 l / 24 h
Débit d'air	100 m <sup>3</sup> /h
Plage de fonctionnement (température)	5 °C à 32 °C
Plage de fonctionnement (humidité relative)	de 35 % à 85 % HR
Pression côté aspiration	1,0 MPa
Pression côté sortie	2,6 MPa
Raccordement secteur	1/N/PE~ 220 V - 240 V / 50 Hz
Puissance absorbée, max.	0,33 kW
Courant nominal	1,43 A
Réfrigérant	R290
Quantité de réfrigérant	40 g
Facteur GWP	3
Équivalent CO <sub>2</sub>	0,00012 t
Réservoir d'eau	2 l
Niveau de pression sonore (1 m de distance)	44 dB(A)
Dimensions (longueur x largeur x hauteur)	237 x 300 x 410 mm
Distance minimale par rapport aux murs et objets	A : au-dessus : 40 cm B : derrière : 20 cm C : sur le côté : 20 cm D : devant : 20 cm
Poids	11 kg

Schéma électrique



**Nomenclature et liste des pièces de rechange**

**Remarque :** Les numéros de repérage des pièces de rechange sont différents des numéros de repérage des composants utilisés dans le manuel d'utilisation.



NO.	SPARE PART	QTY.	NO.	SPARE PART	QTY.
1	Water Tank Assembly	1	10	Handle	1
2	Front Panel Assembly	1	11	Top Cover Assembly	1
3	Evaporator Assembly	1	11.1	Top Cover Subassembly	1
4	Condenser Assembly	1	11.2	Display Box Subassembly	1
6	Capillary Assembly	1	13	Fixed Speed Reciprocating Compressor	1
8	Volute Shell Assembly	1	14	Pipe Temperature Sensor	1
8.1	Axial Flow Fan	1	15	Chassis	1
8.2	Shaded-Pole Motor	1	16	Middle Partition Board Assembly	1
8.4	Humidity Sensor Board Module	1	16.1	Micro Switch	1
8.5	Volute Shell Subassembly	1	17	Power Cord Subassembly	1
8.6	Electronic Control Box	1	18	Wheel	4
8.7	Dehumidifier Main Control Board Subassembly	1	19	Cover Of Electronic Control Box	1
9	Rear Panel Assembly	1	20	Suction Pipe Assembly	1
9.1	Rear Panel	1	21	Discharge Pipe	1
9.2	Drain Stopper	1			

## Élimination



Le pictogramme représentant une poubelle barrée, apposé sur un appareil électrique ou électronique, signifie que celui-ci ne doit pas être éliminé avec les ordures ménagères. Des points de collecte gratuits pour les appareils électriques ou électroniques usagés sont à votre disposition à proximité de chez vous. Les autorités de votre ville ou de votre commune peuvent vous en fournir les adresses. Pour de nombreux pays de l'UE, vous trouverez sur la page Internet <https://hub.trotec.com/?id=45090> des informations sur d'autres possibilités de prise en charge. Sinon, adressez-vous à une entreprise homologuée dans votre pays pour le recyclage et l'élimination des appareils électriques usagés.

La collecte séparée des appareils électriques et électroniques usagés permet leur réutilisation éventuelle, le recyclage des matériaux constitutifs et les autres formes de recyclage tout en évitant les conséquences négatives pour l'environnement et la santé des produits dangereux qu'ils sont susceptibles de contenir.

Faites éliminer le réfrigérant propane contenu dans l'appareil de façon appropriée et conforme à la législation en vigueur par une entreprise homologuée en conséquence (N° 160504 du catalogue européen des déchets).

Trotec GmbH

Grebener Str. 7  
D-52525 Heinsberg

☎ +49 2452 962-400

☎ +49 2452 962-200

✉ [info@trotec.com](mailto:info@trotec.com)

[www.trotec.com](http://www.trotec.com)