

RO

INSTRUCȚIUNI
DEZUMIDIFICATOR DE AER

Cuprins

Indicații privind utilizarea acestor instrucțiuni 2

Siguranță 2

Informații despre aparat 5

Transport și depozitare 6

Montare și punere în funcțiune..... 7

Utilizarea 8

Erori și defecțiuni 11

Întreținere 13

Anexă tehnică 16

Evacuare la deșeurii 19

Indicații privind utilizarea acestor instrucțiuni

Simboluri



Pericol

Acest simbol vă avertizează că există pericole pentru viața și sănătatea persoanelor, din cauza gazelor extrem de inflamabile.



Avertisment

Cuvântul de semnalizare indică o periclitate cu grad mediu de risc, care, dacă nu este evitată, poate avea ca urmare decesul sau o vătămare corporală gravă.



Avertisment privind tensiunea electrică

Acest simbol vă avertizează că există pericole pentru viața și sănătatea persoanelor, datorate tensiunii electrice.

Indicație

Cuvântul de semnalizare indică informații importante (de ex. daune materiale), dar nu și pericole.



Info

Indicațiile cu acest simbol vă ajută să vă executați activitățile rapid și în siguranță.



Respectați instrucțiunile

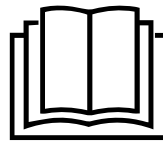
Indicațiile cu acest simbol vă indică faptul că trebuie să țineți cont de instrucțiuni.



Purtați mănuși de protecție

Indicațiile cu acest simbol vă atenționează asupra faptului că trebuie să purtați mănuși de protecție.

Puteți descărca ediția actuală a instrucțiunilor de exploatare de la următorul link:



TTK 27 E



<https://hub.trotec.com/?id=47491>

Siguranță

Citiți acest manual cu atenție înainte de punerea în funcțiune/utilizarea aparatului și păstrați întotdeauna manualul în imediata apropiere a locului de amplasare respectiv la aparat!



Avertisment

Citiți toate instrucțiunile de siguranță și indicațiile. Neglijarea respectării instrucțiunilor de siguranță și indicațiilor poate conduce la electrocutare, incendiu și/sau vătămări corporale grave.

Păstrați toate instrucțiunile de siguranță și indicațiile pentru consultare ulterioară.

Acest aparat poate fi utilizat de copii cu vârsta de peste 8 ani precum și de persoane cu capacități fizice, senzoriale sau mentale reduse ori de persoane neexperimentate și neinstruite, dacă sunt supravegheate sau dacă au fost instruite cu privire la utilizarea aparatului în condiții de siguranță și înțeleg pericolele care rezultă din această utilizare. A nu se lăsa la îndemâna copiilor. Curățarea și întreținerea nu trebuie executate în niciun caz de către copii nesupravegheați.

- Nu utilizați și nu instalați aparatul în încăperi sau zone cu pericol de explozie.
- Nu utilizați aparatul în atmosfere agresive.
- Amplasați aparatul în poziție verticală și stabilă, pe o suprafață orizontală și stabilă.
- Lăsați aparatul să se usuce după o curățare umedă. Nu puneți aparatul în funcțiune în stare umedă.
- Nu exploatați sau operați aparatul cu mâinile umede sau ude.
- Nu expuneți aparatul la jeturi directe de apă.
- Nu acoperiți aparatul în timpul funcționării.
- Nu vă așezați pe aparat.
- Aparatul nu este o jucărie. Țineți la distanță copii și animalele.
- În timpul funcționării, controlați vizual aparatul din când în când.

- Înaintea oricărei utilizări, verificați aparatul, accesoriile și elementele sale de racordare cu privire la eventuale deteriorări. Nu folosiți aparate și componente ale acestora defecte.
- Asigurați-vă că toate cablurile electrice aflate în afara aparatului sunt protejate împotriva deteriorărilor (de exemplu contra animalelor). Nu folosiți niciodată aparatul cu un cablu electric sau un racord de rețea deteriorat!
- Racordul de rețea trebuie să corespundă specificațiilor din Anexa tehnică.
- Conectați ștecherul de rețea la o priză de rețea protejată corespunzător.
- Alegeți prelungitoarele cablului de rețea luând în considerare puterea nominală a aparatului, lungimea cablului și destinația de utilizare. Desfășurați complet cablul prelungitor. Evitați suprasolicitarea electrică.
- Nu folosiți niciodată aparatul, în cazul în care constatați deteriorări la ștecher sau cablul de rețea. În cazul în care cablul de rețea al acestui aparat este deteriorat, trebuie înlocuit de către producător sau de serviciul pentru clienți al acestuia sau de o altă persoană calificată, pentru a evita pericolul. Cablurile de alimentare defecte reprezintă un pericol serios pentru sănătate!
- Decuplați cablul de la priză înaintea efectuării lucrărilor de întreținere, îngrijire sau reparație la aparat, trăgând de ștecher.
- Opritiți aparatul și deconectați cablul de rețea de la priza electrică, atunci când nu folosiți aparatul.
- La amplasarea aparatului, respectați distanțele minime față de pereți și obiecte, precum și condițiile de depozitare și exploatare, conform Anexei tehnice.
- Asigurați-vă că admisia aerului și evacuarea aerului sunt libere.
- Asigurați-vă că partea de aspirare este permanent curată și nu prezintă obiecte libere.
- Nu introduceți niciodată obiecte sau extremități ale corpului în aparat.
- Nu îndepărtați niciun simbol de siguranță, autocolant sau etichetă de pe aparat. Păstrați toate simbolurile de siguranță, autocolantele și etichetele în stare lizibilă.
- Transportați aparatul exclusiv în poziție verticală și cu rezervorul de condens, respectiv vana de condens sau furtunul de golire golite.
- Înainte de depozitare sau transport, goliți condensul acumulat. Nu-l consumați. Există pericol pentru sănătate!
- Utilizați exclusiv piese de schimb originale, deoarece, în caz contrar, nu se asigură funcționarea conform specificațiilor și normelor de siguranță.



Instrucțiuni de siguranță pentru aparate cu agent frigorific inflamabil

- Amplasați aparatul numai în încăperi, în care nu este posibilă o acumulare a eventualelor scurgeri de agent frigorific. Spațiile neventilate în care aparatul este instalat, exploatat sau depozitat, trebuie să fie construite în așa fel încât eventualele pierderi de agent frigorific să nu se acumuleze. Astfel se evită pericole de incendiu sau explozie, care pot apare în urma aprinderii agentului frigorific provocată de sobele electrice, plitele de gătit sau alte surse de aprindere.

Avertisment

- Amplasați aparatul numai în încăperi, în care nu există flăcări deschise permanent (de ex. un aparat cu gaz pornit) sau alte surse potențiale de aprindere (de ex. un încălzitor electric pornit).
- Aveți în vedere faptul că agentul frigorific este inodor.
- Instalați aparatul numai în conformitate cu prevederile naționale privind instalarea.
- Respectați prevederile locale.
- Respectați dispozițiile naționale privind instalațiile de gaz.
- Instalați, utilizați și depozitați aparatul numai într-o încăpere cu o suprafață mai mare de 4 m².
- Păstrați aparatul, astfel încât să nu fie posibilă apariția unor deteriorări mecanice.
- R290 este un agent frigorific conform cu prevederile europene privind mediul. Nu este permisă perforarea componentelor circuitului frigorific.
- Respectați cantitatea maximă de umplere cu agent frigorific indicată în datele tehnice.
- Nu găuriți sau ardeți.
- Nu folosiți alte mijloace decât cele recomandate de producător, pentru a accelera procesul de dejivrare sau a curăța aparatul.
- Fiecare persoană, care lucrează la circuitul de agent frigorific, trebuie să poată prezenta un atestat de calificare profesională de la un oficiu de acreditare în domeniul industrial, care atestă competențele sale cu privire la manipularea în siguranță a agenților frigorifici pe baza unui procedeu recunoscut în industrie.
- Lucrările de service pot fi executate numai conform indicațiilor producătorului. Dacă pentru lucrările de întreținere și reparație este necesară asistență din partea altor persoane, persoana instruită cu privire la manevrarea agenților frigorifici inflamabili trebuie să supravegheze lucrările în permanență.
- Întregul circuit al agentului frigorific este un sistem închis ermetic, care nu necesită întreținere și trebuie întreținut, respectiv reparat numai de către o firmă specializată în tehnica frigului și climatizării sau de către producător.

Utilizarea conform destinației

Utilizați aparatul exclusiv pentru uscarea și dezumidificarea aerului din încăperi, cu respectarea datelor tehnice.

Aparatul poate fi utilizat suplimentar și ca uscător de rufe de cameră, pentru asistență la uscarea rufelor ude.

Utilizarea conform destinației include:

- dezumidificarea și uscarea:
 - camerelor de locuit, dormitoarelor și pivnițelor
 - camerelor de baie
 - caselor de vacanță, rulotelor
- menținerea permanent uscată a:
 - depozitelor, arhivelor, laboratoarelor, garajelor
 - vestiarelor etc.

O altă utilizare a aparatului decât utilizarea conform destinației este considerată utilizare eronată.

Utilizare eronată rezonabilă inerentă

- Aparatul nu este destinat utilizării industriale.
- Nu așezați obiecte, ca de exemplu piese de îmbrăcăminte, pe aparat.
- Nu utilizați aparatul în aer liber.
- Nu folosiți aparatul în imediata apropiere a piscinelor, căzilor de baie și dușurilor.
- Nu scufundați niciodată aparatul în apă.
- Nu efectuați modificări constructive în regie proprie, precum și adăugiri sau conversii la aparat.
- Nu instalați aparatul pe o suprafață udă respectiv inundată, de exemplu în apropierea gurilor de scurgere din pardoseală.

Calificarea personalului

Persoanele care utilizează acest aparat, trebuie:

- să dispună de cunoștințe fundamentale privind manevrarea în siguranță a aparatelor electrice.
- să fi citit și înțeles instrucțiunile, în special capitoul Siguranță.

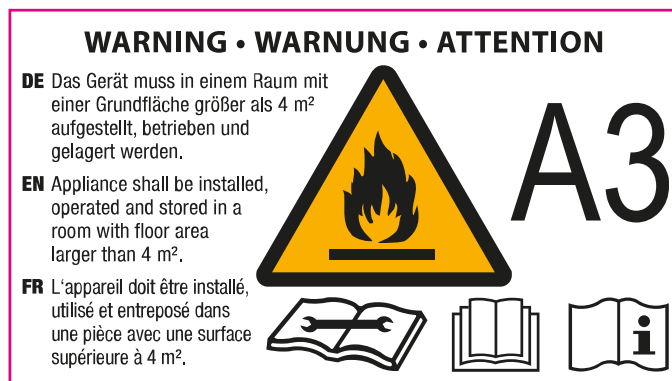
Activitățile de întreținere care impun deschiderea carcasei pot fi executate numai de către o firmă specializată în tehnica frigului și climatizării sau de către producător.

Simboluri de siguranță și panouri indicatoare pe aparat

Indicație

Nu îndepărtați simbolurile de siguranță, autocolantele sau etichetele de pe aparat. Păstrați toate simbolurile de siguranță, autocolantele și etichetele în stare lizibilă.

Pe aparat sunt aplicate următoarele simboluri de siguranță și panouri indicatoare:



Următoarea indicație se află pe aparat în limbile germană, engleză și franceză:

AVERTISMENT

Aparatul trebuie amplasat, exploatat și depozitat într-o încăpere cu o suprafață mai mare de 4 m².



Respectați instrucțiunile

Acest simbol vă atrage atenția asupra faptului că trebuie să țineți cont de instrucțiuni.



Respectați manualul de reparație

Lucrările de evacuare, întreținere și reparație la circuitul de agent frigorific pot fi executate numai conform indicațiilor producătorului și de către persoane cu atestat de calificare profesională. Un manual de reparație corespunzător poate fi oferit de producător la cerere.

Pericole reziduale



Pericol

Agentul frigorific natural „propan” (R290)

H220 – Gaz extrem de inflamabil.

H280 – Conține gaz sub presiune; poate exploda la încălzire.

P210 – A se feri de căldură, suprafețe fierbinți, scânteii, flăcări deschise precum și alte surse de aprindere. Nu fumați.

P377 – Incendiu provocat de gazul scurs: Nu stingeți, până când nu este posibilă eliminarea fără pericol a neetanșeității.

P410+P403 – A se depozita într-un loc bine ventilat, ferit de radiația solară.

**Avertisment privind tensiunea electrică**

Lucrările la componentele electrice pot fi executate numai de o firmă specializată autorizată!

**Avertisment privind tensiunea electrică**

Pericol de electrocutare!

Aparatul nu dispune de o protecție împotriva apei.

Există pericolul de electrocutare!

Nu folosiți niciodată aparatul în locuri în care este posibilă pătrunderea apei prin stropire, pulverizare sau curgere și nu-l cufundați niciodată în apă!

**Avertisment privind tensiunea electrică**

Pericol de electrocutare!

Dacă aparatul ajunge în contact cu apa, există riscul de electrocutare!

Nu utilizați acest aparat în imediata apropiere a unei căzi de baie, a unui duș sau a unei piscine!

**Avertisment privind tensiunea electrică**

Înainte de toate lucrărilor la aparat, deconectați ștecherul de rețea de la priza de rețea!

Nu atingeți ștecherul de rețea cu mâinile umede sau ude.

Decuplați cablul de rețea de la priza de rețea, apucând de ștecher.

Procedura în caz de urgență

1. Opriți aparatul.
2. Deconectați aparatul de la rețeaua electrică prin deconectarea ștecherului de rețea de la priză. Apucați de ștecher și nu de cablu.
3. Nu reconectați un aparat defect la racordul de rețea.

Informații despre aparat**Descrierea aparatului**

Folosind principiul condensării, aparatul asigură o dezumidificare automată a aerului din încăperi.

Ventilatorul aspiră aerul umed din încăperea prin admisia aerului, prin filtrul de aer, vaporizator și condensatorul din spatele acestuia. La vaporizatorul rece, aerul din încăperea este răcit până sub punctul de condensare. Vaporii de apă conținuți în aer se precipită sub formă de condens respectiv chiciură pe lamelele vaporizatorului. Aerul dezumidificat și răcit este încălzit ușor la condensator și evacuat din nou. Aerul mai uscat astfel preparat se amestecă din nou cu aerul din încăperea. Datorită permanentei circulații a aerului din încăperea prin aparat, umiditatea aerului din încăperea în care este amplasat aparatul va fi redusă.

În funcție de temperatura și umiditatea relativă a aerului, apa condensată picură în permanență sau numai pe durata fazelor de condensare periodică, prin racordul de golire integrat, în rezervorul de condens aflat dedesubt. Acesta este dotat cu un flotor pentru măsurarea nivelului de umplere.

Aparatul este prevăzut cu un panou de comandă pentru deservire și controlul funcționării.

Când se atinge nivelul maxim de umplere al rezervorului de condens sau dacă rezervorul de condens nu este introdus corect, se aprinde lampa de control a rezervorului de condens (consultați capitolul Operare) de pe panoul de comandă. Aparatul se oprește. Lampa de control a rezervorului de condens se stinge numai la reintroducerea rezervorului de condens golit.

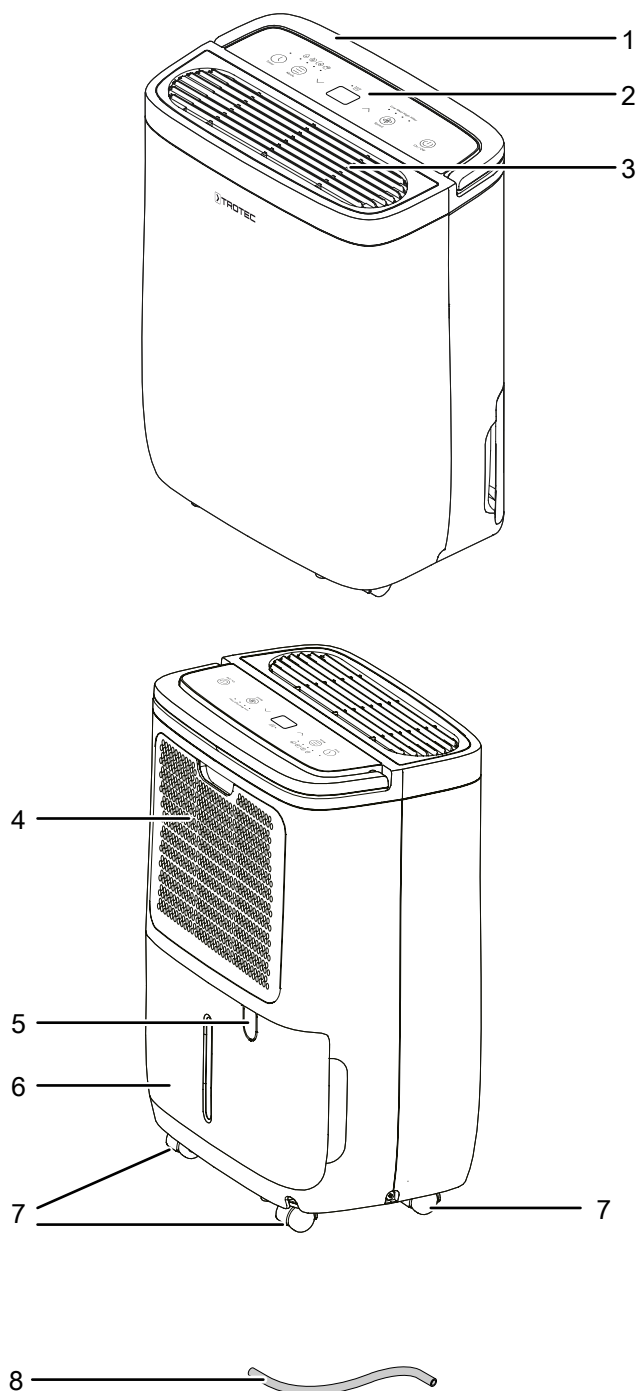
Opțional, apa de condens poate fi golită cu ajutorul unui furtun conectat la racordul de condens.

Aparatul poate fi utilizat suplimentar și ca uscător de lenjerie de cameră, pentru asistență la uscarea lenjeriei ude în spațiile de locuit sau spațiile de lucru.

Din cauza radiației termice dezvoltate în timpul funcționării, temperatura încăperii poate crește ușor.

Aparatul nu dispune de o protecție împotriva apei (IPX0).

Prezentarea aparatului



Nr.	Denumire
1	Mâner de transport
2	Panou de comandă
3	Evacuare aer
4	Admisie de aer cu filtru de aer integrat
5	Racord pentru furtunul de golire a condensului
6	Rezervor de condens
7	Role de transport
8	Furtun de golire a condensului

Transport și depozitare

Indicație

Dacă depozitați sau transportați necorespunzător aparatul, acesta poate fi deteriorat.

Țineți cont de informațiile cu privire la transportul și depozitarea aparatului.

Transport

Rețineți că există eventual prevederi suplimentare de transport pentru aparate cu agent frigorific inflamabil. Dispunerea echipamentului sau numărului maxim de componente ale aparatului, care pot fi transportate împreună, rezultă din prevederile de transport aplicabile.

Pentru un transport mai facil, aparatul este prevăzut cu un mâner de transport și roți de transport.

Respectați următoarele indicații **înainte** fiecărei transportări:

- Opriți aparatul, apăsând butonul *Pornire/Oprire* (15).
- Deconectați aparatul de la rețeaua electrică prin deconectarea ștecherului de rețea de la priză. Apucați de ștecăr și nu de cablu.
- Goliți condensul rămas în aparat și în furtunul de golire a condensului (consultați capitolul *Întreținere*).
- Nu folosiți cablul de rețea pe post de șnur de tractare.
- Împingeți aparatul numai pe suprafețe solide și plane.

Respectați următoarele indicații **după** fiecare transportare:

- Amplasați aparatul vertical după transportare.

Depozitare

Respectați următoarele indicații **înainte** de fiecare depozitare:

- Goliți condensul rămas în aparat și în furtunul de golire a condensului (consultați capitolul Întreținere).
- Curățați rezervorul de condens și/sau rezervorul de golire a condensului, dacă este cazul (vezi capitolul Întreținere).
- Deconectați aparatul de la rețeaua electrică prin deconectarea ștecherului de rețea de la priză. Apucați de ștecăr și nu de cablu.

Când nu folosiți aparatul, respectați următoarele condiții de depozitare:

- Depozitați aparatul numai într-o încăpăre cu o suprafață mai mare de 4 m².
- Păstrați aparatul numai în încăperi, în care nu există nicio sursă de aprindere (de exemplu flăcări deschise, un aparat cu gaz pornit, un încălzitor electric).
- Depozitați aparatul la loc uscat și protejat împotriva înghețului și căldurii.
- Depozitați aparatul în poziție verticală și într-un loc ferit de praf și radiația solară directă.
- Protejați aparatul cu o învelitoare împotriva pătrunderii prafului.
- Nu așezați alte aparate sau obiecte pe aparat, pentru a evita deteriorarea acestuia.

Montare și punere în funcțiune

Furnitură

- 1 x aparat
- 1 x furtun de golire a condensului, lungime: 0,6 m, diametru: 13,5 mm
- 1 x manual

Despachetarea aparatului



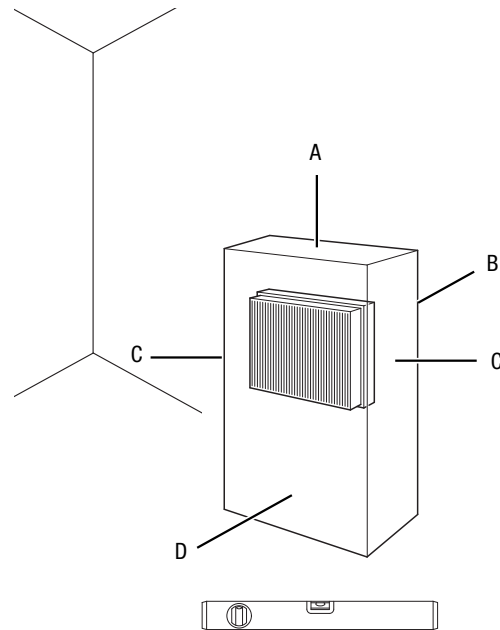
Avertisment

Există pericol de asfixiere pentru copii din cauza materialului de ambalare! Nu lăsați foliile și elementele de ambalare la îndemâna copiilor. Există pericol de moarte prin asfixiere.

1. Deschideți ambalajul de carton și scoateți aparatul.
2. Îndepărtați complet ambalajul de pe aparat.
3. Desfășurați complet cablul de rețea. Aveți grijă să nu fie deteriorat cablul de rețea și nu-l deteriorați la desfășurare.

Punerea în funcțiune

La amplasarea aparatului, respectați distanțele minime față de pereți și obiecte, conform capitolului Anexă tehnică.



- Înainte de repunerea în funcțiune a aparatului, verificați starea cablului de rețea. Dacă aveți dubii cu privire la starea ireproșabilă a acestuia, contactați serviciul pentru clienți.
- Amplasați aparatul numai în încăperi, în care nu este posibilă o acumulare a eventualelor scurgeri de agent frigorific.
- Amplasați aparatul numai în încăperi, în care nu există flăcări deschise permanent (de ex. un aparat cu gaz pornit) sau alte surse potențiale de aprindere (de ex. un încălzitor electric pornit).
- Amplasați aparatul în poziție verticală și stabilă, pe o suprafață orizontală și stabilă.
- Evitați locurile cu risc de împiedicare la pozarea cablului de rețea sau a altor cabluri electrice, în special la amplasarea aparatului în centrul încăperii. Folosiți punți pentru cabluri.
- Asigurați-vă că ați derulat respectiv desfășurat complet cablurile prelungitoare.
- La amplasarea aparatului păstrați o distanță suficientă față de sursele de căldură.
- Aveți grijă ca fluxul de aer să nu fie blocat de perdele sau alte obiecte.

Introducerea rezervorului de condens

- Asigurați-vă că flotorul este introdus corect în rezervorul de condens.
- Asigurați-vă că rezervorul de condens este gol și introdus corect.

Conectarea cablului de rețea

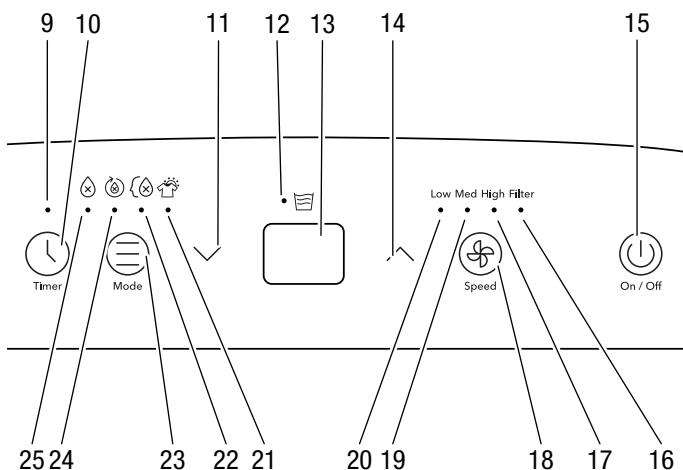
- Conectați ștecherul de rețea la o priză de rețea protejată corespunzător.

Utilizarea





Indicații:

- Evitați să lăsați ușile și ferestrele deschise.
- Aparatul funcționează complet automat după pornire.
- Ventilatorul continuă să funcționeze în regim de dezumidificare timp de 3 minute după atingerea valorii prescrise reglate.

Elemente de comandă



Nr.	Denumire	Semnificație
9	Ledul <i>Timer</i>	Luminează atunci când este activă funcția de temporizare
10	Butonul <i>Timer</i>	Activarea/dezactivarea temporizatorului
11	Butonul <i>În jos</i>	Reducerea umidității relative dorite a aerului
12	Ledul	Luminează, atunci când rezervorul de condens este plin sau nu este introdus corect
13	Afișaj cu segmente	Indică umiditatea reglată și cea actuală a aerului din încăpere Afișează codul de eroare în caz de eroare
14	Butonul <i>În sus</i>	Creșterea umidității relative dorite a aerului
15	Butonul <i>Pornire/Oprire</i>	Pornirea sau oprirea aparatului
16	Ledul <i>Filter</i>	Luminează atunci când este necesară curățarea filtrului
17	Ledul <i>High</i>	Luminează la viteză ridicată a ventilatorului
18	Butonul <i>Viteză ventilator</i>	Reglarea vitezei ventilatorului
19	Ledul <i>Med</i>	Luminează la viteză medie a ventilatorului

Nr.	Denumire	Semnificație
20	Ledul <i>Low</i>	Luminează la viteză redusă a ventilatorului
21	Ledul 	Luminează când este selectat regimul de uscare a rufelor
22	Ledul 	Luminează când este selectat regimul confort
23	Butonul <i>Mode</i>	Setarea regimului de funcționare
24	Ledul 	Luminează când este selectat regimul de funcționare Permanent
25	Ledul 	Luminează când este selectat regimul de funcționare Dezumidificare



Avertisment privind tensiunea electrică

Pericol de electrocutare!

Aparatul nu dispune de o protecție împotriva apei.

Există pericolul de electrocutare!

Nu folosiți niciodată aparatul în locuri în care este posibilă pătrunderea apei prin stropire, pulverizare sau curgere și nu-l cufundați niciodată în apă!

Pornirea aparatului

După ce ați instalat și adus aparatul în stare operațională, în modul descris în capitolul Montaj și punere în funcțiune, puteți să-l porniți.

1. Apăsăți butonul *Pornire/Oprire* (15).
⇒ Aparatul este pornit și se află în regimul de funcționare activ înainte de ultima oprire.


Selectarea regimurilor de funcționare

La aparat pot fi reglate următoarele regimuri de funcționare:

- Dezumidificare
- Regim permanent
- Regim confort
- Uscarea rufelor

Dezumidificare

Aparatul dezumidifică aerul continuu, până la atingerea umidității relative a aerului reglate. Apoi compresorul se oprește, iar ventilatorul funcționează în continuare timp de 3 minute, înainte de a se opri. De îndată ce este depășită umiditatea dorită a aerului din încăperea, compresorul și ventilatorul pornesc din nou.

1. Apăsăți butonul *Mod* (23), până când se aprinde ledul  (25).
⇒ Este selectat regimul de funcționare Dezumidificare.

Reglarea umidității relative dorite a aerului din încăperea


Puteți modifica umiditatea relativă a aerului exclusiv în regimul de funcționare *Dezumidificare*.

1. Navigați cu butoanele săgeată *În sus* (14) și *În jos* (11), pentru a regla umiditatea dorită a aerului din încăperea. Domeniul de reglare este între 35 % și 85 % umiditate a aerului și poate fi reglat în pași de 5 %.
⇒ Umiditatea selectată a aerului este indicată pe afișajul cu segmente (13) timp de cca 5 secunde. Apoi, afișajul cu segmente indică umiditatea actuală a aerului.

Regim permanent

Aparatul dezumidifică continuu, indiferent de umiditatea aerului din încăperea.


În regimul permanent poate fi reglată manual numai viteza ventilatorului.

1. Apăsăți butonul *Mod* (23), până când se aprinde ledul  (24).
⇒ Este selectat regimul permanent.

Regim confort

Regimul confort asigură o umiditate plăcută a aerului într-un interval de la 45 % până la 55 %.

Umiditatea relativă a aerului nu poate fi reglată manual în regimul confort.


1. Apăsăți butonul *Mod* (23), până când se aprinde ledul  (22).
⇒ Este selectat regimul confort.

Uscarea rufelor

În regimul de uscare a rufelor, aparatul dezumidifică continuu la putere mare, indiferent de umiditatea aerului din încăperea.

Umiditatea relativă a aerului din încăperea nu poate fi reglată manual în regimul de uscare a rufelor.

Umiditatea actuală a aerului este indicată pe afișajul cu segmente (13).

1. Apăsăți butonul *Mode* (23), până când se aprinde ledul  (21).
⇒ Este selectat regimul de uscare a rufelor.

Reglarea vitezei ventilatorului

Puteți comuta între viteza redusă, medie și ridicată a ventilatorului.

1. Apăsăți butonul *Viteză ventilator* (18), pentru a selecta viteza dorită a ventilatorului.
⇒ Când ventilatorul funcționează cu viteză redusă, luminează ledul *Low* (20).
⇒ Când ventilatorul funcționează cu viteză ridicată luminează ledul *High* (19).
⇒ Când ventilatorul funcționează cu viteză ridicată luminează ledul *High* (17).

Setarea temporizatorului

Funcția de temporizare pornește, respectiv oprește automat aparatul după scurgerea timpului setat.

Funcția poate fi setată în toate regimurile de funcționare. Temporizatorul poate fi setat în pași de 0,5 ore (1 oră până la 10 ore) și în pași de 1 oră (10 ore până la 24 de ore).

✓ **Pornirea automată:** Ștecherul de rețea este conectat, aparatul se află în modul de așteptare.

✓ **Oprirea automată:** Aparatul este pornit.


1. Apăsați butonul *Timer* (10).
2. Apăsați butonul *În sus* (14) sau *În jos* (11), până când pe afișajul cu segmente apare numărul de ore dorit.
3. Așteptați circa 5 secunde, pentru a memora setarea.
 - ⇒ Pe afișajul cu segmente (13) este afișată din nou umiditatea actuală a aerului.
 - ⇒ Ledul *Timer* (9) luminează.
 - ⇒ Aparatul pornește, respectiv comută în modul de așteptare după intervalul de timp predefinit.

Temporizatorul va fi dezactivat în următoarele cazuri:

- Pornirea manuală a aparatului dezactivează pornirea automată.
- Deconectarea ștecherului de rețea dezactivează oprirea automată.
- Setarea unui număr de 0,0 ore dezactivează funcția de temporizare.
- Pe afișajul cu segmente (13) apare *P2*.

Funcția de oprire automată

Dacă rezervorul de condens este plin sau nu este introdus corect, aparatul se oprește automat.

Ledul  (12) luminează și se emite un bip.

Exploatarea cu furtun conectat la racordul de condens

Pentru utilizarea mai îndelungată în regim permanent sau dezumidificarea nesupravegheată, racordați la aparat furtunul de golire a condensului furnizat.

- ✓ Furtunul livrat este pregătit (diametru: 13,5 mm).
- ✓ Aparatul este oprit.

1. Demontați rezervorul de condens.



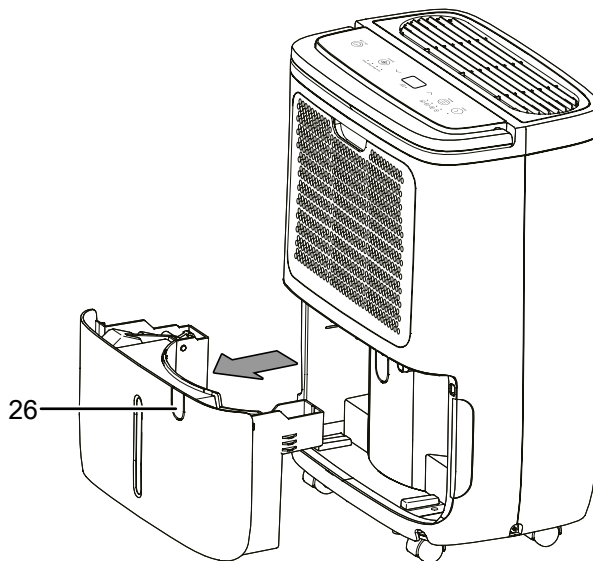
Precauție

Pericol de rănire din cauza muchiilor tăioase!

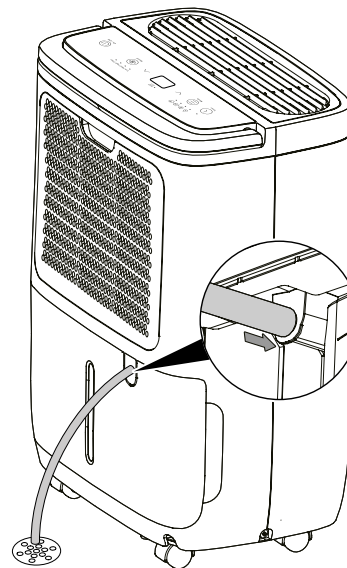


Muchiile perforației de la partea extrasă a rezervorului de condens pot fi tăioase. Folosiți mănuși de protecție la racordarea furtunului de golire a condensului sau rotunjiți muchiile perforației cu o unealtă adecvată.

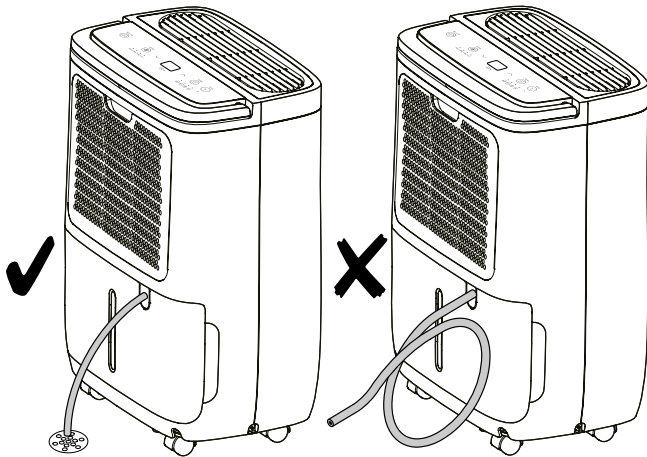
2. Împingeți afară piesa de plastic (26) de la rezervorul de condens.



3. Introduceți un capăt al furtunului pe racordul furtunului de golire a condensului.
4. Reintroduceți rezervorul de condens în aparat. Asigurați-vă în plus că furtunul de golire a condensului nu a alunecat sau nu a fost tras de pe racord.



5. Introduceți celălalt capăt al furtunului, cu o pantă, într-o scurgere adecvată (de exemplu o gură de scurgere) sau un rezervor colector suficient de mare. Țineți cont că nu este permisă îndoirea furtunului și nici pozarea acestuia cu pantă ascendentă.



6. Îndepărtați furtunul, atunci când doriți să colectați din nou condensul prin intermediul rezervorului de condens. Lăsați furtunul să se usuce înainte de depozitare.

Dezghețarea automată

La temperaturi ambiante scăzute, condensatorul poate fi acoperit de gheață în timpul dezumidificării. Aparatul execută în acest caz o dezghețare automată. În timpul fazei de dezghețare, dezumidificarea este întreruptă pentru scurt timp. Ventilatorul continuă să funcționeze.

Durata dezghețării poate varia. **Nu** opriți aparatul în timpul procesului de dezghețare automată. **Nu** deconectați ștecherul de rețea de la priza de rețea.

Scoaterea din funcțiune



Avertisment privind tensiunea electrică

Nu atingeți ștecherul de rețea cu mâinile umede sau ude.

- Apăsați butonul *Pornire/Oprire* (15), pentru a opri aparatul.
- Deconectați aparatul de la rețeaua electrică prin deconectarea ștecherului de rețea de la priză. Apucați de ștecăr și nu de cablu.
- Îndepărtați furtunul de golire a apei de condens, dacă este cazul, precum și lichidul rămas în acesta.
- Goliți rezervorul de condens, respectiv vana de condens dacă este cazul.
- Curățați aparatul la nevoie conform indicațiilor din capitolul *Întreținere*.
- Depozitați aparatul conform indicațiilor din capitolul *Transport și depozitare*.

Erori și defecțiuni

Aparatul a fost verificat de mai multe ori pe durata procesului de producție în privința funcționării ireproșabile. Dacă apar totuși defecțiuni în funcționare, verificați aparatul conform listei următoare.

Indicație

Așteptați cel puțin 3 minute după toate lucrările de întreținere și reparație. Reporniți aparatul numai după aceea.

Aparatul nu pornește:

- Verificați racordul la rețea.
- Verificați cablul de alimentare și ștecherul de rețea cu privire la deteriorări.
- Verificați siguranța de rețea de la locul instalării.
- Verificați nivelul de umplere al rezervorului de condens, goliți-l dacă este cazul. Indicatorul *Rezervor de condens plin* (12) nu trebuie să fie aprins.
- Verificați poziția corectă a rezervorului de condens.
- Verificați temperatura încăperii. Respectați zona de lucru admisă a aparatului, conform datelor tehnice.
- Dacă aparatul nu pornește, dispuneți efectuarea unei verificări electrice de către o firmă specializată sau de către producător.

Aparatul funcționează, dar nu se formează condens:

- Verificați gradul de murdărire al flotorului din rezervorul de condens. Curățați rezervorul de condens dacă este necesar. Flotorul trebuie să fie mobil.
- Verificați temperatura încăperii. Respectați zona de lucru admisă a aparatului, conform datelor tehnice.
- Asigurați-vă că umiditatea relativă a aerului din încăperea corespunde datelor tehnice.
- Verificați gradul de murdărire al filtrului de aer. Dacă este necesar curățați respectiv înlocuiți filtrul de aer.
- Verificați umiditatea relativă preselectată a aerului din încăperea. Umiditatea aerului din încăperea de amplasare trebuie să fie mai mare decât intervalul selectat.
- Verificați dacă aparatul funcționează în *regimul confort*. Compresorul se decuplează aici automat, dacă umiditatea relativă a aerului este mai mică de 45 %.
- Verificați gradul de murdărire al condensatorului, din exterior (consultați capitolul *Întreținere*). Dispuneți curățarea condensatorului murdar de către o firmă specializată sau de către producător.
- Aparatul execută eventual o dezghețare automată. În timpul dezghețării automate nu are loc dezumidificarea.

Aparatul este zgomotos respectiv vibrează:

- Verificați dacă aparatul este amplasat vertical și stabil.

Prezintă scurgeri de condens:

- Verificați aparatul cu privire la neetanșeități.

Compresorul nu pornește:

- Verificați temperatura încăperii. Respectați zona de lucru admisă a aparatului, conform datelor tehnice.
- Asigurați-vă că umiditatea relativă a aerului din încăperea corespunde datelor tehnice.
- Verificați umiditatea relativă preselectată a aerului din încăperea. Umiditatea aerului din încăperea de amplasare trebuie să fie mai mare decât intervalul selectat.
- Verificați dacă aparatul funcționează în *regimul confort*. Compresorul se decuplează aici automat, dacă umiditatea relativă a aerului este mai mică de 45 %.
- Verificați dacă s-a declanșat protecția contra supraîncălzirii a compresorului. Deconectați aparatul de la rețeaua de alimentare și lăsați-l să se răcească pentru circa 10 minute, înainte de a-l conecta la loc la rețeaua de alimentare.
- Aparatul execută eventual o dezghețare automată. În timpul dezghețării automate nu are loc deumidificarea.

Aparatul se încălzește excesiv, este zgomotos, respectiv prezintă pierderi de putere:

- Verificați gradul de murdărire al admisiilor de aer și al filtrului de aer. Îndepărtați murdăria exterioară.
- Verificați gradul de murdărire a aparatului, din exterior (consultați capitolul Întreținere). Dispuneți curățarea interiorului murdar al aparatului de către o firmă specializată în tehnica frigului și climatizării sau de către producător.

Aparatul nu funcționează ireproșabil după verificări:

Contactați serviciul pentru clienți. Eventual duceți aparatul pentru reparație la o firmă specializată în tehnica frigului și climatizării sau la producător.

Coduri de eroare

Pe afișajul cu segmente (13) pot fi afișate următoarele mesaje de eroare:

Cod de eroare	Cauză	Remediu
EH60	Eroare la senzorul de umiditate	Deconectați aparatul de la rețeaua electrică.
EH61	Eroare la senzorul de temperatură al vaporizatorului	Dacă eroarea persistă după repornire, contactați serviciul pentru clienți.
EH02	Eroare la acționarea ventilatorului	
EH03	Funcționare defectuoasă a ventilatorului	
EH0b	Eroare de comunicație cip	
P2	Rezervorul de condens este plin sau nu este introdus corect	Goliți rezervorul de condens, respectiv controlați poziția corectă a rezervorului de condens.

Întreținere

Intervale de întreținere

Interval de întreținere și îngrijire	înaintea fiecărei puneri în funcțiune	la nevoie	cel puțin la fiecare 2 săptămâni	cel puțin la fiecare 4 săptămâni	cel puțin la fiecare 6 luni	cel puțin anual
Verificați admisă și evacuarea aerului cu privire la murdărie și corpuri străine, curățați-le dacă este cazul	X			X		
Curățare exterioară		X				X
Verificați vizual interiorul aparatului cu privire la murdărie		X				X
Verificați filtrul de aer cu privire la murdărie și corpuri străine, curățați respectiv înlocuiți după caz	X		X			
Schimbați filtrul de aer					X	
Verificați dacă există deteriorări	X					
Verificați șuruburile de fixare		X				X
Probă de funcționare						X
Golire și curățare rezervor de condens și/sau furtun de golire		X				

Proces-verbal de întreținere și îngrijire

Tip aparat:

Număr aparat:

Interval de întreținere și îngrijire	1	2	3	4	5	6	7	8	9	10	11	12	13	14	15	16
Verificați admisă și evacuarea aerului cu privire la murdărie și corpuri străine, curățați-le dacă este cazul																
Verificați filtrul de aer cu privire la murdărie și corpuri străine, curățați respectiv înlocuiți după caz																
Curățare exterioară																
Verificați vizual interiorul aparatului cu privire la murdărie																
Schimbați filtrul de aer																
Verificați șuruburile de fixare																
Probă de funcționare																
Golire și curățare rezervor de condens și/sau furtun de golire																
Observații																

1. Data: Semnătura:	2. Data: Semnătura:	3. Data: Semnătura:	4. Data: Semnătura:
5. Data: Semnătura:	6. Data: Semnătura:	7. Data: Semnătura:	8. Data: Semnătura:
9. Data: Semnătura:	10. Data: Semnătura:	11. Data: Semnătura:	12. Data: Semnătura:
13. Data: Semnătura:	14. Data: Semnătura:	15. Data: Semnătura:	16. Data: Semnătura:

Activități înainte de începerea întreținerii



Avertisment privind tensiunea electrică

Nu atingeți ștecherul de rețea cu mâinile umede sau ude.

- Opriti aparatul, apăsând butonul *Pornire/Oprire* (15).
- Deconectați aparatul de la rețeaua electrică prin deconectarea ștecherului de rețea de la priză. Apucați de ștecăr și nu de cablu.



Avertisment privind tensiunea electrică

Activitățile care impun deschiderea aparatului pot fi executate numai de către firme de specialitate autorizate sau de către producător.

Circuitul de agent frigorific



A3 **Pericol**

Agentul frigorific natural „propan” (R290)!

H220 – Gaz extrem de inflamabil.

H280 – Conține gaz sub presiune; poate exploda la încălzire.

P210 – A se feri de căldură, suprafețe fierbinți, scântei, flăcări deschise precum și alte surse de aprindere. Nu fumați.

P377 – Incendiu provocat de gazul scurs: Nu stingeți, până când nu este posibilă eliminarea fără pericol a neetanșeității.

P410+P403 – A se depozita într-un loc bine ventilat, ferit de radiația solară.

- Întregul circuit al agentului frigorific este un sistem închis ermetic, care nu necesită întreținere și trebuie întreținut, respectiv reparat numai de către o firmă specializată în tehnica frigului și climatizării sau de către producător.

Simboluri de siguranță și panouri indicatoare pe aparat

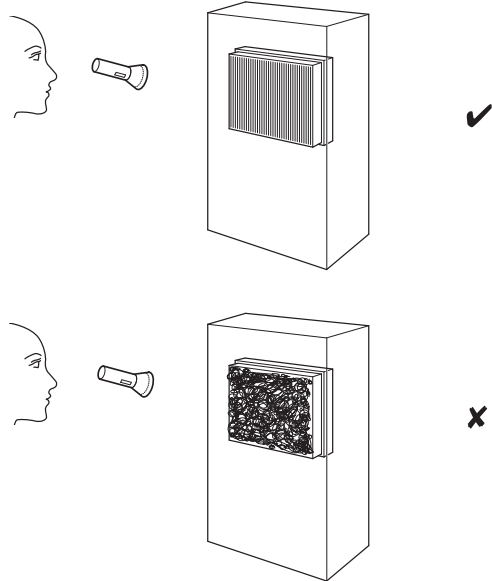
Verificați în mod regulat simbolurile de siguranță și panourile indicatoare de pe aparat. Înlocuiți simbolurile de siguranță ilizibile!

Curățarea carcasei

Curățați carcasa cu o lavetă umectată, moale, fără scame. Aveți grijă să nu pătrundă umezeală în carcasă. Asigurați-vă că umiditatea nu poate intra în contact cu componentele electrice. Nu folosiți pentru umectarea lavetei detergenți agresivi, cum ar fi sprayuri de curățare, solvenți, detergenți cu alcool sau substanțe abrazive.

Verificați vizual interiorul aparatului cu privire la murdărie

1. Îndepărtați capacul cu filtru de aer integrat.
2. Luminați cu o lanternă în orificiile aparatului.
3. Verificați interiorul aparatului cu privire la murdărie.
4. Dacă observați un strat gros de praf, dispuneți curățarea interiorului aparatului de către o firmă specializată în tehnica frigului și climatizării sau de către producător.
5. Reinstalați capacul cu filtru de aer integrat.



Curățarea filtrului de aer

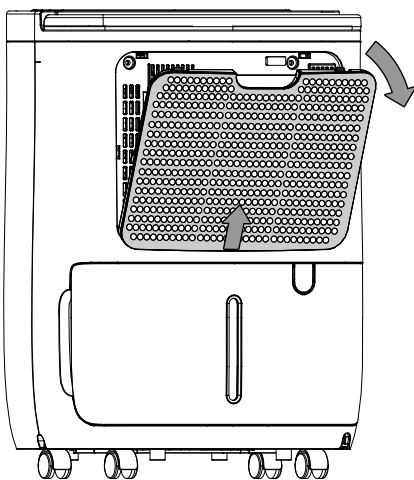
Indicație

Asigurați-vă că filtrul de aer integrat nu este uzat sau deteriorat. Înainte de reintroducerea filtrului de aer, asigurați-vă că acesta este intact și uscat!

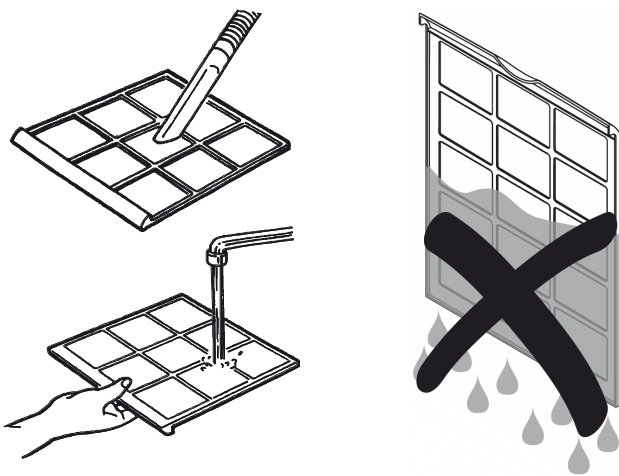
Filtrul trebuie curățat de îndată ce se murdărește. Murdăria se manifestă, de exemplu, prin performanțe reduse (consultați capitolul Erori și defecțiuni).

După 250 de ore de funcționare se aprinde ledul *Filter* (16), pentru a atrage atenția asupra necesității unei curățări a filtrului.

1. Îndepărtați capacul admisiei de aer.

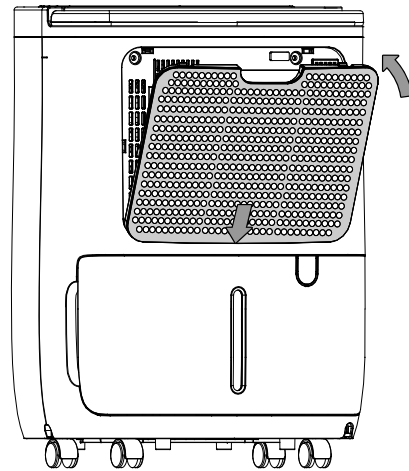


2. Curățați capacul și filtrul integrat cu o lavetă moale, fără scame, ușor umectată. Dacă filtrul este foarte murdar, curățați-l cu apă caldă amestecată cu un detergent neutru.



3. Lăsați filtrul să se usuce complet. Nu introduceți capacul admisiei de aer în aparat cu un filtru umed!

4. Reintroduceți capacul admisiei de aer în aparat.



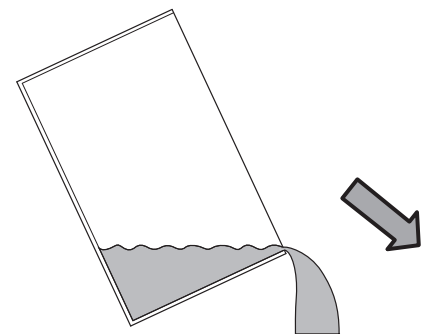
5. Apăsăți butonul *Viteză ventilator* (18) timp de circa 3 secunde, pentru a reseta ledul *Filter* (16).

Goliți rezervorul de condens

Dacă rezervorul de condens este plin sau este introdus incorect, se aprinde ledul *Rezervor de condens plin* (12).

Compresorul și ventilatorul se opresc.

1. Scoateți rezervorul de condens din aparat.
2. Goliți rezervorul de condens într-o scurgere sau în chiuvetă.



3. Spălați rezervorul cu apă curată. Curățați rezervorul cu un detergent neagresiv (nu folosiți detergent de spălat vase!).
4. Reintroduceți rezervorul de condens în aparat. Nu deteriorați flotorul la introducerea și scoaterea rezervorului de condens. Asigurați-vă că flotorul este poziționat corect. Asigurați-vă că rezervorul de condens este introdus corect, în caz contrar aparatul nu poate fi repornit.

Activități după întreținere

Dacă doriți să continuați utilizarea aparatului:

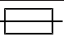
- Reconectați aparatul, prin introducerea fișei în priză.

Dacă nu utilizați aparatul o perioadă mai îndelungată:

- Depozitați aparatul conform indicațiilor din capitolul Transport și depozitare.

Anexă tehnică

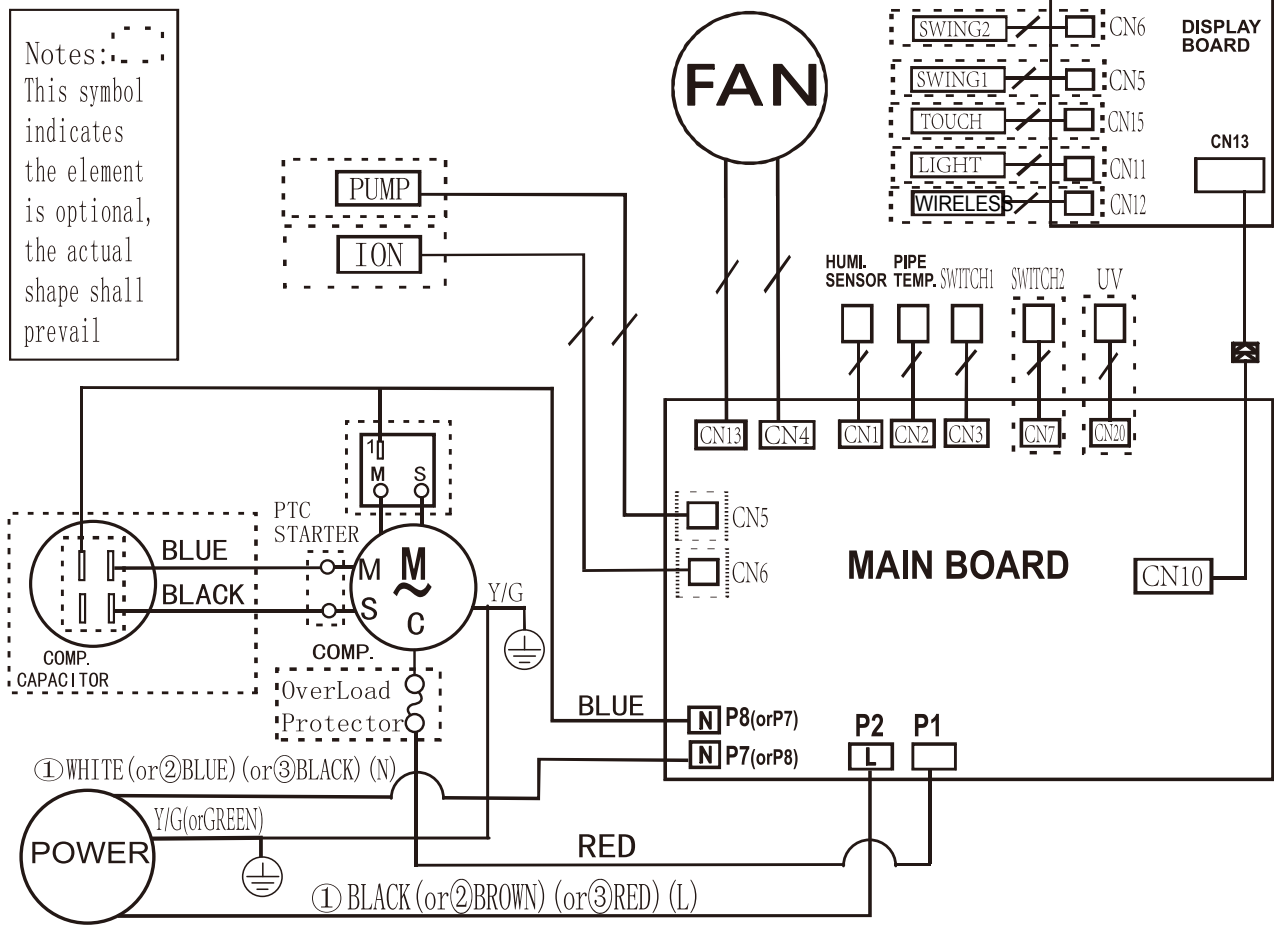
Date tehnice

Parametru	Valoare
Model	TTK 27 E
Capacitate de dezumidificare max.	12 l / 24 h
Capacitate de dezumidificare la 30 °C / 80 % umiditate rel.	10 l / 24 h
Debit de aer	max. 120 m ³ /h
Domeniu de funcționare (temperatură)	5 °C până la 32 °C
Domeniu de funcționare (umiditate relativă a aerului)	35 % până la 85 % umiditate rel.
Presiune pe partea de aspirare	1,0 MPa
Presiune pe partea de evacuare	2,6 MPa
Presiune max. admisă	4,0 MPa
Conexiune la rețea	220 – 240 V ~ 50 Hz
Putere consumată, max.	360 W
Curent nominal	1,9 A
Siguranță 	T 3,15 A / 250 V
Clasă de protecție	IPX0
Agent frigorific	R290
Cantitate de agent frigorific	45 g
Factor GWP	0,02 (IPCC6)
Echivalent CO ₂	0,0000009 t
Rezervor de apă	1,6 l
Nivel de presiune acustică	41 dB(A)
Dimensiuni (lungime x lățime x înălțime)	210 x 325 x 462 mm
Distanța minimă față de pereți și obiecte	A: sus 40 cm B: spate 20 cm C: lateral 20 cm D: față 20 cm
Greutate	11,5 kg

Schemă electrică

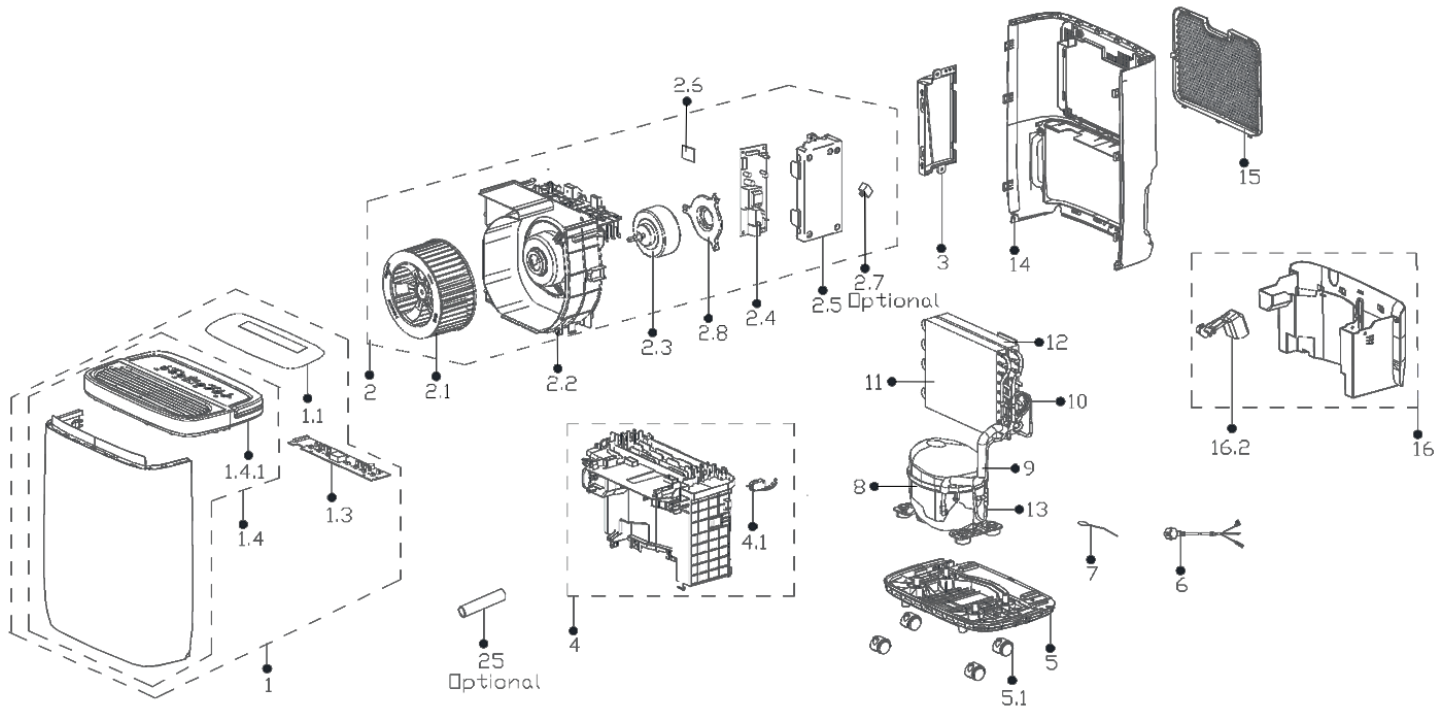
16020100002074

Notes: Display and Fan's conntors must be match the actual indicates .



Vedere de ansamblu a pieselor de schimb

Indicație: Numerele de poziție ale pieselor de schimb diferă de numerele de poziție ale componentelor folosite în cadrul instrucțiunilor.



Listă piese de schimb

No.	Spare Part	Qty.	No.	Spare Part	Qty.
1	Front panel assembly	1	4.1	Microswitch	1
1.1	Display label	1	5	Chassis	1
1.3	Display box subassembly	1	6	European standard power cord	1
1.4	Front panel susassembly	1	7	Pipe temperature sensor	1
2	Volute shell assembly	1	8	Fixed speed reciprocating compressor	1
2.1	Centrifugal fan	1	9	Suction pipe assembly	1
2.2	Volute shell subassembly	1	10	Capillary assembly	1
2.3	Single phase asynchronous motor	1	11	Condenser assembly	1
2.4	Dehumidifier main control board subassembly	1	12	Evaporator assembly	1
2.5	Electronic control box subassembly	1	13	Discharge pipe assembly	1
2.6	Humidity sensor board module (Plug-in) (Double Letter Ksh-02Bhs Scheme)	1	14	Rear panel	1
2.7	Ion generator	1	15	Air inlet grille	1
2.8	Supporter of fan motor	1	16	Water tank subassembly	1
3	Electronic control box subassembly	1	16.2	Dobber case	1
4	Partition board	1			

Evacuare la deșeuri

Eliminați întotdeauna ambalajele la deșeuri în mod ecologic și în conformitate cu dispozițiile în vigoare privind eliminarea la deșeuri.



Simbolul unei pubele de gunoi barate indică faptul că acest aparat și componentele aferente, după caz, în conformitate cu Directiva privind deșeurile de echipamente electrice și electronice (2012/19/UE) și reglementările naționale, nu trebuie aruncate la gunoiul menajer la sfârșitul duratei de viață.

Pentru returnarea gratuită sunt disponibile în apropiere puncte de colectare pentru deșeuri de echipamente electrice și electronice. Adresele pot fi obținute de la administrația locală. Pentru multe țări UE, puteți să vă informați și de pe pagina noastră web <https://hub.trotec.com/?id=45090> cu privire la alte metode de returnare. În caz contrar, adresați-vă unei societăți de reciclare a deșeurilor de echipamente, autorizate în țara dumneavoastră.

Prin colectarea separată a aparatelor electrice și electronice uzate se permite re folosirea, valorificarea materiilor prime respectiv alte forme de valorificare a aparatelor vechi precum și evitarea consecințelor negative asupra mediului și sănătății oamenilor ale evacuării la deșeuri a eventualelor substanțe periculoase conținute în aparate.

Lăsați eliminarea regulamentară la deșeuri a agentului frigorific propan din aparat în seama firmelor cu certificare corespunzătoare, corespunzător legislației naționale (Catalogul european al tipurilor de deșeuri 160504).

Trotec GmbH

Grebber Str. 7
52525 Heinsberg
Germany

☎ +49 2452 962-0

☎ +49 2452 962-200

✉ online@trotec.com

www.trotec.com