

CS

NÁVOD
VYSOUŠEČ VZDUCHU

Obsah

Pokyny k používání tohoto návodu	2
Bezpečnost	2
Informace o přístroji.....	5
Transport a skladování.....	6
Instalace a uvedení do provozu	7
Obsluha	8
Chyby a poruchy	11
Údržba	12
Technická příloha	15
Likvidace.....	18

Pokyny k používání tohoto návodu

Symbole



Nebezpečí

Tento symbol označuje, že vzhledem k extrémně hořlavému plynu existují rizika ohrožující život a zdraví osob.



Výstraha

Signální slovo označuje nebezpečí se střední úrovní rizika, které může mít v případě zanedbání za následek vážné zranění nebo smrt.



Varování před elektrickým napětím

Tento symbol označuje, že existují rizika pro život a zdraví osob, způsobená elektrickým napětím.

Upozornění

Signální slovo poukazuje na důležité informace (např. na škody na majetku), ale nikoli na nebezpečí.



Info

Pokyny s tímto symbolem vám pomohou provádět vaše činnosti rychle a spolehlivě.



Postupujte dle návodu

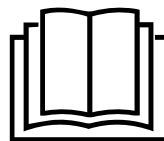
Pokyny s tímto symbolem upozorňují, že je nutné dodržovat návod.



Používejte ochranné rukavice

Pokyny s tímto symbolem upozorňují, že je nutné nosit ochranné rukavice.

Aktuální verzi tohoto návodu k obsluze si můžete stáhnout z následujícího odkazu:



TTK 27 E



<https://hub.trotec.com/?id=47491>

Bezpečnost

Tento návod si před uvedením do provozu/použitím přístroje pečlivě prostudujte a uchovávejte jej vždy v bezprostřední blízkosti místa instalace, příp. u přístroje!



Výstraha

Přečtěte si všechny bezpečnostní pokyny a upozornění.

Při nedodržení bezpečnostních pokynů a instrukcí může dojít k úrazu elektrickým proudem, požáru a/ nebo k těžkým zraněním.

Dodržujte všechny bezpečnostní pokyny a upozornění.

Tento přístroj mohou používat děti od 8 let věku, dále pak osoby s omezenými psychickými, sensorickými a mentálními schopnostmi nebo postižením, případně s nedostatečnými zkušenostmi nebo vědomostmi, jestliže jej budou používat pod dohledem odpovědné osoby, nebo pokud budou proškoleny v bezpečné obsluze přístroje a přitom budou chápat nebezpečí, vyplývající z jeho užívání.

Tento přístroj není hračka pro děti. Čištění a uživatelskou údržbu nesmějí provádět děti bez dozoru.

- Nepoužívejte přístroj ve místnostech ani prostorách s rizikem exploze, ani je v nich neinstalujte.
- Neprovozujte přístroj v agresivní atmosféře.
- Přístroj nainstalujte nastojato na vodorovnou stabilní plochu takovým způsobem, aby nemohlo dojít k jeho převržení.
- Po vlhkém čištění nechte přístroj vyschnout. Nikdy jej neprovozujte ve vlhkém stavu.
- Přístroj neprovozujte ani neobsluhujte, máte-li mokré nebo vlhké ruce.
- Nevystavujte přístroj přímému vodnímu proudu.
- Přístroj během provozu nikdy nezakrývejte.
- Nesedějte na přístroj.
- Přístroj není hračka. K přístroji nesmějí mít přístup děti a zvířata.

- Je-li přístroj v provozu, čas od času jej vizuálně zkontrolujte.
- Před každým použitím zkontrolujte, zda přístroj, jeho příslušenství a přípojné části nevykazují poškození. Nepoužívejte vadné přístroje ani jejich části.
- Zajistěte, aby veškeré elektrické kabely mimo přístroj byly chráněny proti poškození (např. zvířaty). Přístroj nikdy nepoužívejte, pokud jsou elektrický kabel nebo síťová přípojka poškozené!
- Elektrická síťová přípojka musí odpovídat údajům v příloze „Technické údaje“.
- Síťovou vidlici zasuněte do řádně jištěné zásuvky.
- Prodlužovací kabely k síťovému kabelu volte podle příkonu přístroje, délky kabelu a účelu použití. Prodlužovací kabel zcela rozviňte. Zabraňte elektrickému přetížení.
- Přístroj nepoužívejte, pokud zjistíte poškození síťové zástrčky nebo síťových kabelů.
Je-li napájecí síťový kabel tohoto přístroje poškozen, musí být vyměněn výrobcem nebo jeho servisní službou, případně podobně kvalifikovanou osobou, aby se předešlo rizikům.
Vadné napájecí síťové kabely představují vážné nebezpečí ohrožující zdraví!
- Před prováděním údržby, ošetřování nebo opravy přístroje vytáhněte síťový kabel ze zásuvky elektrické sítě, a to uchopením a vytážením zástrčky.
- Když přístroj nepoužíváte, vypněte jej a vytáhněte síťový kabel ze zásuvky.
- Při instalaci přístroje dodržujte minimální vzdálenosti od stěn a předmětů, jakož i skladovací a provozní podmínky podle přílohy „Technické údaje“.
- Zajistěte, aby sací a výfukový otvor byly volné.
- Zajistěte, aby strana sání byla vždy bez znečištění a volných předmětů.
- Nikdy do přístroje nestrkejte předměty ani končetiny.
- Z přístroje neodstraňujte bezpečnostní značky, nálepky ani etikety. Všechny bezpečnostní značky, nálepky a etikety udržujte v čitelném stavu.
- Přístroj přepravujte pouze nastojato a s vyprázdněnou nádobou na kondenzát, resp. vyprázdněnou vanou na kondenzát a vypouštěcí hadicí.
- Před uskladněním nebo přemístěním vypustte nashromážděný kondenzát. Nepijte jej. Můžete ohrozit své zdraví!
- Používejte výhradně originální náhradní díly, jinak není zaručen funkční a bezpečný provoz.



Bezpečnostní pokyny pro přístroje naplněné hořlavým chladivem

- Přístroj instalujte pouze v místnostech, v nichž nemůže dojít k nahromadění chladiva při jeho případném úniku. Nevětrané místnosti, v nichž je přístroj instalován, provozován nebo skladován, musí být konstruovány tak, aby nedocházelo hromadění případně unikajícího chladiva. Tím se zabrání nebezpečí požáru nebo výbuchu kvůli vznícení chladiva způsobeného elektrickými troubami, vařiči nebo jinými zdroji vznícení.

Výstraha

- Zařízení instalujte pouze v místnostech, v nichž se nevyskytuje trvale otevřený oheň (např. zapnutý plynový spotřebič) ani nenacházejí jiné potenciální zdroje vznícení (např. zapnuté elektrické topidlo).
- Upozorňujeme, že chladivo je bez zápachu.
- Přístroj instalujte pouze v souladu s vnitrostátními předpisy pro instalaci zařízení.
- Dodržujte platné vnitrostátní předpisy.
- Dodržujte národní předpisy pro instalace plynových zařízení.
- Instalujte, obsluhujte a skladujte přístroj pouze v místnosti, která má plochu větší než 4 m².
- Zacházejte se zařízením takovým způsobem, aby nedošlo k jeho mechanickému poškození.
- R290 je chladivo, které splňuje evropské environmentální předpisy. Součásti chladicího okruhu nesmí být perforovány.
- Dbejte na maximální plnicí množství chladiva podle technických údajů.
- Nenavrtávejte, ani nenahřívejte.
- K urychlení rozmrazování nebo čištění přístroje nepoužívejte jiné prostředky než prostředky doporučené výrobcem.
- Každá osoba pracující na okruhu chladiva musí mít osvědčení o způsobilosti od akreditovaného subjektu v rámci odvětví, čímž musí prokázat svou způsobilost a kompetence v oblasti bezpečného zacházení s chladivem, a to na bázi metody známé v tomto odvětví.
- Servisní práce se smí provádět pouze v souladu se specifikacemi výrobce. Pokud je pro činnosti údržby a oprav vyžadována spolupráce dalších osob, musí ta osoba, která je vyškolená při manipulaci s hořlavými chladivy, neustále dohlížet na prováděné činnosti.
- Celý okruh chladiva je bezúdržbový hermeticky uzavřený systém, jehož údržbu a opravy směřují provádět jen servisní firmy specializované na chladicí a klimatizační techniku nebo výrobce.

Použití v souladu s účelem zařízení

Přístroj používejte výlučně k vysoušení a odvlhčování vzduchu v místnostech a dodržujte technické údaje.

Zařízení lze kromě toho používat také jako sušičku prádla pomocí vzduchu v místnosti, tzn. na pomoc při sušení mokrého prádla.

K použití k určenému účelu patří:

- odvlhčování a vysoušení:
 - obývacích prostor, prostor ke spaní a sklepních prostor
 - koupelen
 - víkendových chalup, obytných vozů
- permanentní udržování sucha:
 - skladech, archivech, laboratořích
 - šatnách atd.

Jakékoli jiné použití, než je zamýšlené použití, se považuje za nesprávné použití.

Předvídatelné nesprávné použití

- Přístroj není určen pro průmyslové použití.
- Nepokládejte na přístroj žádné předměty, např. oblečení.
- Nepoužívejte přístroj venku.
- Přístroj nepoužívejte v bezprostřední blízkosti bazénů, van ani sprch.
- Přístroj nikdy neponořujte do vody.
- Neprovádějte žádné svévolné konstrukční změny ani nástavby či přestavby přístroje.
- Přístroj neinstalujte na vlhký ani zaplavený podklad, např. v blízkosti podlahových odtoků.

Kvalifikace personálu

Osoby používající tento přístroj musí:

- disponují základními znalostmi v oblasti bezpečného zacházení s elektrickými zařízeními.
- si musejí prostudovat návod a porozumět mu, zvláště kapitole "Bezpečnost".

Činnosti údržby, vyžadující otevření skříně, smějí provádět pouze servisní firmy specializované na chladicí a klimatizační techniku nebo výrobce.

Bezpečnostní značky a štítky na přístroji

Upozornění

Z přístroje nikdy neodstraňujte žádné bezpečnostní značky, nálepky ani etikety. Všechny bezpečnostní značky, nálepky a etikety udržujte v čitelném stavu.

Na přístroji jsou připevněny následující bezpečnostní značky a štítky:



Následující upozornění se na přístroji nachází v němčině, angličtině a francouzštině:

VÝSTRAHA

Přístroj musí být nainstalován, provozován a skladován v místnosti s podlahovou plochou větší než 4 m².



Postupujte dle návodu

Tento symbol vás upozorňuje na to, že je nutné dodržovat návod.



Postupujte dle návodu na opravy

Činnosti likvidace, údržby a oprav okruhů chladicích médií smějí provádět pouze osoby s osvědčením o způsobilosti a v souladu s pokyny výrobce. Příslušný návod na opravy je k dispozici na vyžádání u výrobce.

Zbytková nebezpečí



Nebezpečí

Přírodní chladivo propan (R290)!

H220 – Extrémně hořlavý plyn.

H280 – Obsahuje plyn pod tlakem; při zahřátí může explodovat.

P210 – Chraňte před teplem, horkými povrchy, jiskrami, otevřeným ohněm a jinými zdroji vznícení. Zákaz kouření.

P377 – Požár unikajícího plynu: Nehaste, nelze-li únik bezpečně zastavit.

P410+P403 – Chraňte před slunečním zářením.

Skladujte na dobře větraném místě.



Varování před elektrickým napětím

Práce na elektrických konstrukčních částech smí provádět pouze autorizovaná odborná firma!



Varování před elektrickým napětím

Riziko úrazu elektrickým proudem!
Přístroj není vybaven ochranou proti vodě.
Existuje riziko úrazu elektrickým proudem!
Přístroj nikdy nepoužívejte v místech, kde do něj může vniknout kapající, stříkající nebo tekoucí voda, a nikdy jej neponořujte do vody!



Varování před elektrickým napětím

Riziko úrazu elektrickým proudem!
Pokud by se přístroj dostal do kontaktu s vodou, hrozí nebezpečí úrazu elektrickým proudem!
Tento přístroj nepoužívejte v bezprostřední blízkosti vany, sprchy ani bazénu!



Varování před elektrickým napětím

Před zahájením veškerých prací vytáhněte síťovou zástrčku ze síťové zásuvky!
Nedotýkejte se síťové zástrčky vlhkýma ani mokřýma rukama.
Vytáhněte síťový kabel ze zásuvky elektrické sítě, a to uchopením za zástrčku.

Chování v případě havárie

1. Vypněte přístroj.
2. Odpojte přístroj od elektrické sítě vytažením síťové zástrčky přístroje ze síťové zásuvky. Držte přitom zástrčku, nikoli kabel.
3. Vadný přístroj nepřipojujte zpět k síťové přípojce.

Informace o přístroji

Popis přístroje

Přístroj zajišťuje automatické vysoušení vzduchu v místnostech na principu kondenzace.

Ventilátor nasává vlhký vzduch z místnosti přes přívodní vzduchový otvor se vzduchovým filtrem, výparník a za ním umístěný kondenzátor. Na chladném výparníku se vzduch z místnosti ochladí až pod rosný bod. Vodní pára obsažená ve vzduchu se sráží jako kondenzát nebo rosa na lamelách výparníku. Na kondenzátoru se vysušený a ochlazený vzduch opět ohřeje a je vyfouknut. Takto upravený sušší vzduch se opět smíchává se vzduchem v místnosti. V důsledku toho, že vzduch v místnosti stále cirkuluje přístrojem, se sníží relativní vlhkost vzduchu v místnosti, kde je přístroj instalován.

Zkondenzovaná voda odkapává v závislosti na teplotě a relativní vlhkosti vzduchu stále nebo jen během periodických rozmrazovacích fází integrovaným odtokovým hrdlem do nádoby na kondenzát, která je umístěna pod ním. Nádoba na kondenzát je k měření stavu naplnění vybavena plovákem.

Přístroj je pro ovládání a funkční kontrolu opatřen ovládacím pultem.

Pokud bude dosaženo maximálního stavu naplnění nádoby s kondenzátem nebo nádoba na kondenzát nebude správně uložena, rozsvítí se kontrolka nádoby na kondenzát (viz kapitola Ovládání) na ovládacím pultu. Přístroj se vypne. Kontrolka nádoby s kondenzátem zhasne až při opětovném vložení vyprázdněné nádoby.

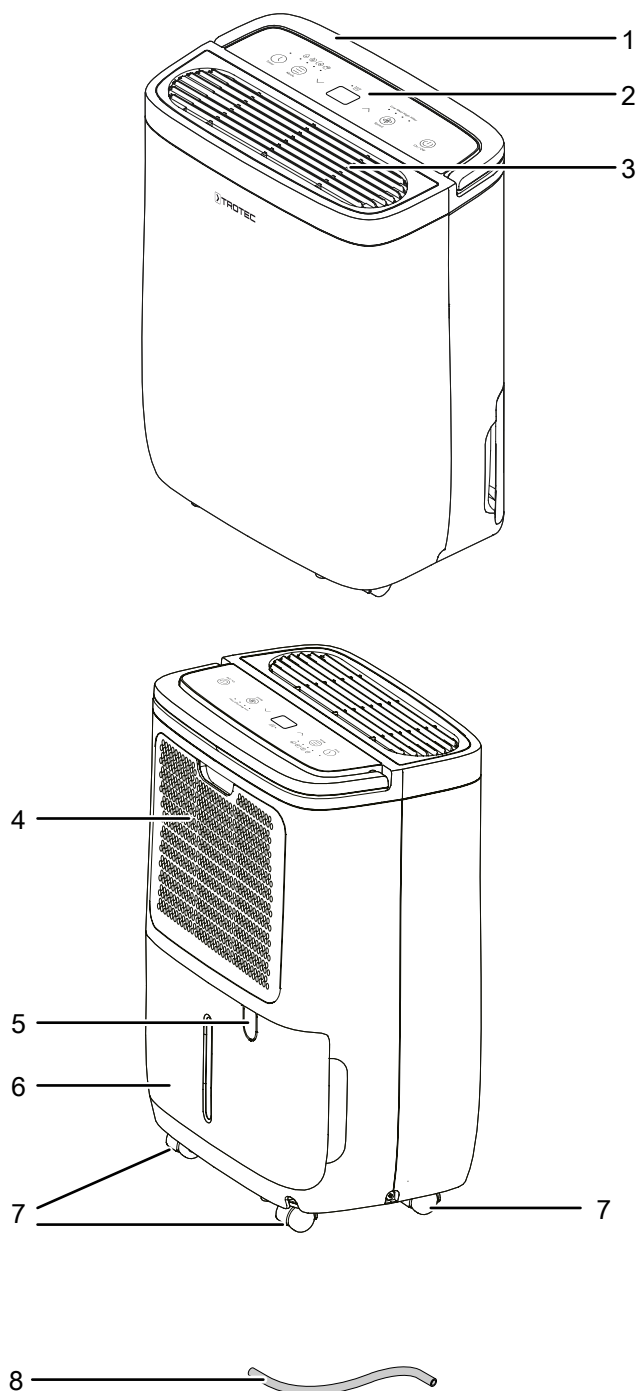
Volitelně lze vodní kondenzát odvést pomocí hadice u přípojky kondenzátu.

Zařízení lze kromě toho používat také jako sušičku prádla pomocí vzduchu v místnosti, tzn. na pomoc při sušení mokrého prádla v obytných nebo pracovních prostorách.

Kvůli tepelnému záření, vznikajícímu během provozu, se může teplota v místnosti poněkud zvýšit.

Přístroj není vybaven ochranou proti vodě (IPX0).

Vyobrazení přístroje



Č.	Označení
1	Rukojeť pro přenášení
2	Ovládací panel
3	Výstup vzduchu
4	Přívod vzduchu s integrovaným vzduchovým filtrem
5	Přípojka hadice na vypouštění kondenzátu
6	Nádoba na kondenzát
7	Transportní kolečka
8	Hadice na vypouštění kondenzátu

Transport a skladování

Upozornění

Pokud je přístroj skladován nebo přepravován neodborně, může dojít k jeho poškození. Respektujte informace o transportu a skladování přístroje.

Transport

Vezměte prosím na vědomí, že pro zařízení s hořlavým chladivem mohou existovat případně další, doplňující transportní předpisy. Uspořádání vybavení nebo maximální počet dílů zařízení, které mohou být přepravovány společně, je určeno platnými přepravními předpisy.

Přístroj je pro snazší transport vybaven transportní rukojetí a transportními kolečky.

Před každým transportem dbejte následujících pokynů:

- Vypněte přístroj tak, že stisknete tlačítko *ZAP/VYP* (15).
- Odpojte přístroj od elektrické sítě vytažením síťové zástrčky přístroje ze síťové zásuvky. Držte přitom zástrčku, nikoli kabel.
- Vypusťte zbývající kondenzát z přístroje a z hadice na vypouštění kondenzátu (viz kapitola Údržba).
- Netahejte za síťový kabel!
- Přístroj transportujte jen po zpevněných a rovných plochách.

Po každém transportu dodržujte následující pokyny:

- Přístroj po transportu postavte zpříma.

Skladování

Před každým uskladněním dodržujte následující pokyny:

- Vypusťte zbývající kondenzát z přístroje a z hadice na vypouštění kondenzátu (viz kapitola Údržba).
- V případě potřeby vyčistěte nádobu na kondenzát a/nebo hadici pro vypouštění kondenzátu (viz kapitola Údržba).
- Odpojte přístroj od elektrické sítě vytažením síťové zástrčky přístroje ze síťové zásuvky. Držte přitom zástrčku, nikoli kabel.

Pokud přístroj nepoužíváte, dodržujte tyto skladovací podmínky:

- Skladujte zařízení pouze v místnosti, která má plochu větší než 4 m².
- Zařízení uchovávejte pouze v místnostech, s nichž není žádný zdroj vznícení (např. otevřený oheň, zapnutý plynový spotřebič, elektrické topidlo).
- Přístroj skladujte v suchém prostředí, chráněný proti mrazu a horku.
- Přístroj skladujte ve vzpřímené poloze a na bezprašném místě, chráněném před přímým slunečním světlem.
- Přístroj případně ochraňte proti vniknutí prachu zakrytím vhodným obalem.
- Na přístroj neumísťujte žádná další zařízení ani předměty, abyste zabránili jeho poškození.

Instalace a uvedení do provozu

Rozsah dodávky

- 1x zařízení
- 1x hadice na vypouštění kondenzátu, délka: 0,6 m, průměr: 13,5 mm
- 1x návod k obsluze

Rozbalení přístroje



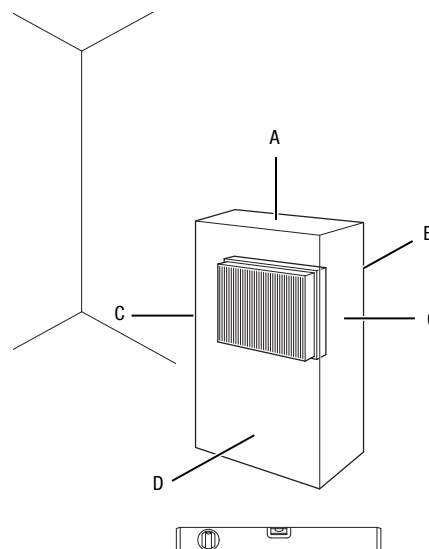
Výstraha

Hrozí nebezpečí udušení dětí obalovým materiálem! Obalové fólie a součásti balení uchovávejte mimo dosah dětí. Hrozí smrtelné nebezpečí v důsledku udušení.

1. Otevřete krabici a vyjměte přístroj.
2. Přístroj kompletně vyjměte z obalu.
3. Síťový kabel zcela rozviňte. Dbejte na to aby nebyl síťový kabel poškozen a nepoškodte jej při odvíjení.

Uvedení do provozu

Při instalaci přístroje dbejte na minimální vzdálenost od stěn a předmětů dle kapitoly Technická příloha.



- Před opětovným uvedením přístroje do provozu zkontrolujte stav síťového kabelu. V případě pochybností, zda je přístroj v bezchybném stavu, zavolejte do zákaznického servisu.
- Zařízení instalujte pouze v místnostech, v nichž nemůže dojít k nahromadění chladiva při jeho případném úniku.
- Zařízení instalujte pouze v místnostech, v nichž se nevyskytuje trvale otevřený oheň (např. zapnutý plynový spotřebič) ani nenacházejí jiné potenciální zdroje vznícení (např. zapnuté elektrické topidlo).
- Přístroj nainstalujte nastojato na vodorovnou stabilní plochu takovým způsobem, aby nemohlo dojít k jeho převržení.
- Při pokládání síťového kabelu či dalšího elektrického kabelu se vyhněte místům s nebezpečím zakopnutí, zejména při instalaci přístroje ve středu místnosti. Používejte kabelové lávky.
- Zajistěte, aby byly prodlužovací kabely kompletně rozvinuté.
- Při instalaci přístroje dodržujte dostatečný odstup od zdrojů tepla.
- Dávejte pozor na to, aby proudění vzduchu nebránily záclony ani jiné předměty.

Vložení nádoby na kondenzát

- Ujistěte se, že je plovák správně vložen v nádobě na kondenzát.
- Ujistěte se, že je nádoba na kondenzát prázdná a správně vložená.

Připojení síťového kabelu

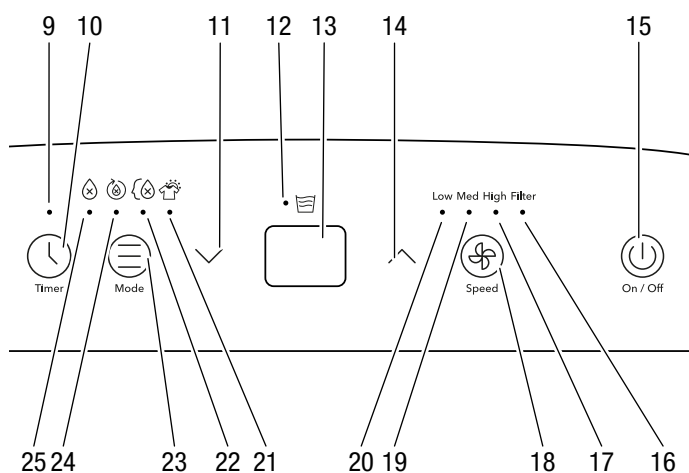
- Síťovou vidlici zasuňte do řádně jištěné zásuvky.

Obsluha

Upozornění:

- Neotvírejte okna ani dveře.
- Příklad pracuje po zapnutí plně automaticky.
- Ventilátor po dosažení nastavené požadované hodnoty dobíhá další 3 minuty.

Ovládací prvky



Č.	Označení	Význam
9	Kontrolka LED <i>Timer</i>	Svítlí, když je aktivována funkce časovače
10	Tlačítko <i>Timer</i>	Aktivace/deaktivace časovače
11	Tlačítko <i>Snížit</i>	Snížení požadované relativní vlhkosti vzduchu
12	Kontrolka LED	Svítlí, když je nádoba na kondenzát plná nebo není správně vložena
13	Zobrazení segmentu	Zobrazuje nastavenou a aktuální vlhkost vzduchu v místnosti V případě chyby zobrazí chybový kód
14	Tlačítko <i>Zvýšit</i>	Zvýšení požadované relativní vlhkosti vzduchu
15	Tlačítko <i>ZAP/VYP</i>	Zapnutí nebo vypnutí přístroje
16	LED dioda <i>Filter</i>	Svítlí, když je nutné vyčistit filtr
17	LED dioda <i>High</i> (vysoká)	Svítlí při vysoké rychlosti ventilátoru
18	Tlačítko <i>Rychlost ventilátoru</i>	Nastavení rychlosti ventilátoru
19	LED dioda <i>Med</i> (střední)	Svítlí při střední rychlosti ventilátoru
20	LED dioda <i>Low</i> (nízká)	Svítlí při nízké rychlosti ventilátoru

Č.	Označení	Význam
21	Kontrolka LED	Svítlí, když je vybrán druh režimu Sušení prádla
22	Kontrolka LED	Svítlí, když je vybrán druh režimu Komfortní režim
23	Tlačítko <i>Mode</i> (režim)	Nastavení druhu režimu
24	Kontrolka LED	Svítlí, když je vybrán druh režimu Nepřetržitý provoz
25	Kontrolka LED	Svítlí, když je vybrán druh režimu Vysoušení



Varování před elektrickým napětím

Nebezpečí úrazu elektrickým proudem!

Přístroj není vybaven ochranou proti vodě.

Existuje riziko úrazu elektrickým proudem!

Spotřebič nikdy nepoužívejte v místech, kde do něj může vniknout kapající, stříkající nebo tekoucí voda, a nikdy jej neponořujte do vody!

Zapnutí přístroje

Poté, co jste přístroj instalovali tak, jak je popsáno v kapitole Montáž a uvedení do provozu, a je připraven k použití, můžete jej zapnout.

1. Stiskněte tlačítko *ZAP/VYP* (15).
⇒ Příklad je zapnutý a je nyní v provozním režimu, který byl aktivován před posledním vypnutím.

Nastavení provozních režimů

Na přístroji lze nastavit následující provozní režimy:

- Vysoušení vzduchu
- Nepřetržitý provoz
- Komfortní režim
- Sušení prádla

Vysoušení vzduchu

Příklad vysouší vzduch nepřetržitě, dokud není dosaženo nastavené relativní vlhkosti. Pak se kompresor vypne a ventilátor běží ještě další 3 minuty, než se také vypne. Jakmile dojde k překročení požadované vlhkosti vzduchu v místnosti, kompresor a ventilátor se opět zapnou.

1. Stiskněte tlačítko *Mode* (režim) (23), dokud se nerozsvítí LED dioda (25).
⇒ Provozní režim Vysoušení je nyní vybrán.

Nastavení požadované relativní vlhkosti vzduchu v místnosti


Relativní vlhkost vzduchu v místnosti můžete změnit výhradně v režimu *Vysoušení vzduchu*.

1. Použijte tlačítka se šipkami *Zvýšit* (14) a *Snížit* (11), chcete-li nastavit požadovanou vlhkost vzduchu v místnosti. Rozsah nastavení je mezi 35 % a 85 % vlhkosti vzduchu, a lze je nastavovat v krocích po 5 %.
 - ⇒ Zvolená vlhkost vzduchu se zobrazí po dobu přibližně 5 sekund na zobrazení segmentu (13). Poté se na zobrazení segmentu zobrazuje aktuální vlhkost vzduchu.

Nepřetržitý režim


Přístroj vysouší nepřetržitě, nezávisle na vlhkosti vzduchu v místnosti.

V nepřetržitém režimu lze ručně nastavit pouze rychlost ventilátoru.

1. Stiskněte tlačítko *Mode* (režim) (23), dokud se nerozsvítí LED dioda  (24).
 - ⇒ Provozní režim *Nepřetržitý režim* je nyní vybrán.

Komfortní režim

Komfortní režim zabezpečuje v závislosti na teplotě v místnosti automaticky příjemnou vlhkost vzduchu v rozmezí 45 % až 55 %. Relativní vlhkost vzduchu nelze v režimu *Komfortní režim* nastavit ručně.


1. Stiskněte tlačítko *Mode* (režim) (23), dokud se nerozsvítí LED dioda  (22).
 - ⇒ Provozní režim *Komfortní režim* je nyní vybrán.

Sušení prádla

V provozním režimu *Sušení prádla* vysouší přístroj nepřetržitě při vysokém výkonu, a to bez ohledu na vlhkost vzduchu v místnosti.

Relativní vlhkost vzduchu v místnosti nelze v režimu *Sušení prádla* nastavit ručně.

Aktuální vlhkost vzduchu se zobrazí v zobrazení segmentu (13).

1. Stiskněte tlačítko *Mode* (režim) (23), dokud se nerozsvítí LED dioda  (21).
 - ⇒ Provozní režim *Sušení prádla* je nyní vybrán.

Nastavení rychlosti ventilátoru

Můžete přepínat mezi nízkou, střední a vysokou rychlostí ventilátoru.

1. Stiskněte tlačítko *Rychlost ventilátoru* (18), chcete-li vybrat požadovanou rychlost ventilátoru.
 - ⇒ Pokud je nastavena nízká rychlost ventilátoru, svítí LED dioda *Low* (nízká) (20).
 - ⇒ Pokud je nastavena střední rychlost ventilátoru, svítí LED dioda *Med* (střední) (19).
 - ⇒ Pokud je nastavena vysoká rychlost ventilátoru, svítí LED dioda *High* (vysoká) (17).

Nastavení časovače

Funkce časovače vypne, popř. zapne přístroj po uplynutí nastaveného času.

Funkci lze nastavit ve všech provozních režimech. Časovač lze nastavit v krocích po 0,5 hodině (1 hodina až 10 hodin) a po 1 hodině (10 hodin až 24 hodin).


- ✓ **Automatické zapnutí:** Sítová zástrčka je zasunutá do síťové zásuvky a přístroj je v pohotovostním režimu.
- ✓ **Automatické vypnutí:** Přístroj je zapnutý.
 1. Stiskněte tlačítko *Timer* (časovač) (10).
 2. Stiskněte tlačítko *Zvýšit* (14) nebo *Snížit* (11), až se zobrazí požadovaný počet hodin v zobrazení segmentu.
 3. Vyčkejte 5 sekund za účelem uložení nastavení.
 - ⇒ V zobrazení segmentu (13) se opět zobrazí aktuální vlhkost vzduchu.
 - ⇒ Kontrolka LED *Časovač* (9) svítí.
 - ⇒ Spotřebič se po uplynutí nastavené doby sám zapne, popř. přepne do pohotovostního režimu.

Časovač bude deaktivován v následujících případech:

- Manuální zapnutí přístroje deaktivuje automatické zapnutí.
- Vytažením síťové zástrčky ze síťové zásuvky se deaktivuje automatické vypnutí.
- Nastavení počtu hodin na 0,0 deaktivuje funkci časovače.
- V zobrazení segmentu (13) se zobrazuje *P2*.

Funkce automatického zastavení

Pokud je nádrž na kondenzát plná nebo není správně nasazená, zastaví se přístroj automaticky.

LED dioda  (12) se rozsvítí a ozve se zvukový signál pípnutí.

Provoz s hadicí na přípoje pro vypouštění kondenzátu

V případě delšího nepřetržitého používání nebo vysoušení prováděného bez dozoru připojte přístroj k příloženou hadici na vypouštění kondenzátu.

- ✓ Hadice jako součást dodávky (průměr: 13,5 mm) je připravená.
- ✓ Přístroj je vypnutý.
 1. Vyměňte nádobu na kondenzát.

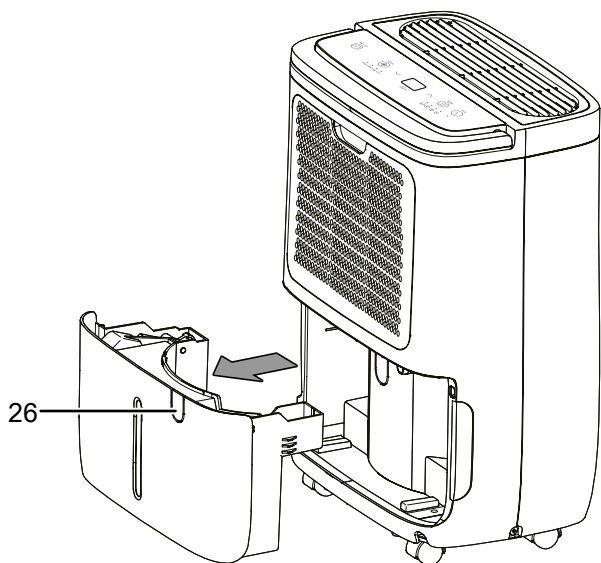


Pozor

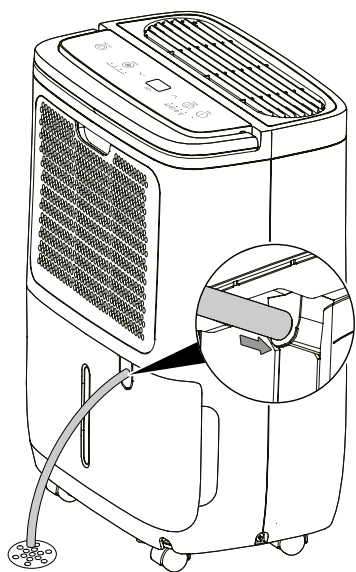
Nebezpečí zranění o ostré hrany!

Perforované hrany na lisované části nádoby na kondenzát mohou být ostré. Při připojování hadice pro vypouštění kondenzátu používejte ochranné rukavice nebo vhodným nástrojem zaoblete perforované okraje.

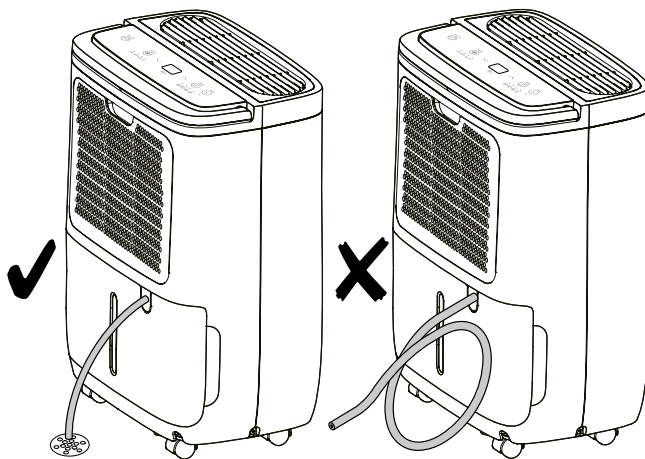
2. Vytlačte ven plastový díl (26) na nádobě na kondenzát.



3. Nasuňte jeden konec hadice na přípojku hadice pro vypouštění kondenzátu.
4. Nádobu na kondenzát opět vložte do přístroje. Přitom dbejte na to, aby hadice pro vypouštění kondenzátu nesklouzla nebo se neodpojila od přípojky.



5. Druhý konec hadice zaveďte se spádem do vhodného odtoku (např. podlahový odtok) nebo do jiné dostatečně velké jímací nádoby. Dávejte přitom pozor, že hadice nesmí být zalomená a nesmí být vedena směrem nahoru.



6. Pokud chcete kondenzát opět zachycovat v nádobě na kondenzát, odstraňte hadici. Nechte hadici před uložením vyschnout.

Automatické odmrazování

Při nízkých okolních teplotách může během vysoušení dojít k pokrytí výparníku ledem. Přístroj pak provede automatické odmrazování. Ve fázi odmrazování se vysoušení krátce přeruší. Ventilátor běží dále.

Délka odmrazování se může lišit. Během automatického odmrazování přístroj **nevyplácejte**. **Nevytahujte** zástrčku ze síťové zásuvky.

Vyřazení z provozu



Varování před elektrickým napětím

Nedotýkejte se síťové zástrčky vlhkými nebo mokřkými rukama.

- Stiskněte tlačítko ZAP/VYP (15), chcete-li přístroj vypnout.
- Odpojte přístroj od elektrické sítě vytažením síťové zástrčky přístroje ze síťové zásuvky. Držte přitom zástrčku, nikoli kabel.
- V případě potřeby odstraňte hadici na vypouštění kondenzátu a zbytkovou tekutinu v ní.
- V případě potřeby vyprázdněte nádobu na kondenzát, resp. vanu na kondenzát.
- V případě potřeby přístroj vyčistěte v souladu s pokyny uvedenými v kapitole Údržba.
- Přístroj skladujte v souladu s pokyny uvedenými v kapitole transport a skladování.

Chyby a poruchy

Přístroj byl během výroby několikrát testován, zda bezchybně funguje. Pokud by se však přesto objevily funkční poruchy, zkontrolujte přístroj podle následujícího seznamu.

Upozornění

Po každé údržbě a opravě vyčkejte minimálně 3 minuty. Teprve poté přístroj znovu zapněte.

Přístroj se nespouští:

- Zkontrolujte připojení síťového napájení.
- Zkontrolujte příp. poškození síťového kabelu a zástrčky.
- Zkontrolujte zabezpečení sítě ze strany zákazníka.
- Zkontrolujte stav naplnění nádoby na kondenzát, případně ji vyprázdněte. Indikace *Nádoba na kondenzát je plná* (12) se nesmí rozsvítit.
- Zkontrolujte správné usazení nádoby na kondenzát.
- Zkontrolujte teplotu v místnosti. Dodržujte přípustný pracovní rozsah přístroje podle technických dat.
- Pokud přístroj nenaběhne, nechte provést kontrolu elektrického zařízení u specializované firmy nebo u výrobce.

Přístroj běží, ale netvoří se kondenzát:

- Zkontrolujte, zda není plovák v nádobě na kondenzát znečištěn. V případě potřeby vyčistěte nádobu na kondenzát. Plovák musí být pohyblivý.
- Zkontrolujte teplotu v místnosti. Dodržujte přípustný pracovní rozsah přístroje podle technických dat.
- Zajistěte, aby relativní vlhkost vzduchu v místnosti odpovídala technickým údajům.
- Zkontrolujte, zda není vzduchový filtr znečištěn. V případě potřeby vzduchový filtr vyčistěte nebo vyměňte.
- Překontrolujte předem zvolenou relativní vlhkost vzduchu v místnosti. Vlhkost vzduchu v prostoru instalace se musí nacházet nad zvoleným rozmezím.
- Zkontrolujte, zda přístroj pracuje v *komfortním režimu*. Kompresor se zde automaticky zapne při relativní vlhkosti vzduchu v místnosti nižší než 45 %.
- Zkontrolujte zvenčí kondenzátor, zda není znečištěn (viz kapitola Údržba). Znečištěný kondenzátor nechte vyčistit u specializované firmy nebo u výrobce.
- Přístroj popř. provede automatické odmrazování. Během automatického odmrazování se neprovádí vysoušení.

Přístroj je hlučný, příp. vibruje:

- Zkontrolujte, zda je přístroj postaven nastojato a stabilně.

Vytéká kondenzát:

- Zkontrolujte, zda přístroj nevykazuje netěsnosti.

Kompresor se nespouští:

- Zkontrolujte teplotu v místnosti. Dodržujte přípustný pracovní rozsah přístroje podle technických dat.
- Zajistěte, aby relativní vlhkost vzduchu v místnosti odpovídala technickým údajům.
- Překontrolujte předem zvolenou relativní vlhkost vzduchu v místnosti. Vlhkost vzduchu v prostoru instalace se musí nacházet nad zvoleným rozmezím.
- Zkontrolujte, zda přístroj pracuje v *komfortním režimu*. Kompresor se zde automaticky zapne při relativní vlhkosti vzduchu v místnosti nižší než 45 %.
- Zkontrolujte, zda se aktivovala ochrana kompresoru před přehřátím. Odpojte přístroj od elektrické sítě. Před opětovným připojením do sítě jej nechte cca 10 minut chladnout.
- Přístroj popř. provede automatické odmrazování. Během automatického odmrazování se neprovádí vysoušení.

Přístroj se přehřívá, je hlučný, příp. ztrácí na výkonu:

- Zkontrolujte, zda nejsou přívodní vzduchové otvory a vzduchový filtr znečištěné. Odstraňte vnější znečištění.
- Zkontrolujte, zda přístroj není zvenčí znečištěn (viz kapitola Údržba). Znečištěný vnitřek přístroje musí vyčistit servisní firma specializovaná na chladicí a klimatizační techniku nebo výrobce.

Přístroj po kontrolách nefunguje bezvadně:

Kontaktujte zákaznický servis. Popř. nechte přístroj opravit v servisu specializovaném na chladicí a klimatizační techniku nebo u výrobce.

Chybové kódy

V zobrazení segmentu (13) se mohou zobrazit následující chybová hlášení:

Chybový kód	Příčina	Odstranění
EH60	Chyba na senzoru vlhkosti	Přístroj krátce odpojte od elektrické sítě. Pokud chyba po opětovném zapnutí přetrvává, obraťte se na zákaznický servis.
EH61	Chyba teplotního snímače výparníku	
EH02	Chyba ovladače ventilátoru	
EH03	Porucha ventilátoru	
EH0b	Chip – chyba komunikace	
P2	Nádoba na kondenzát je plná nebo nesprávně nasazená	Nádobu s kondenzátem vyprázdněte, resp. zkontrolujte ji, zda je správně umístěná.

Údržba

Intervaly údržby

Interval údržby a péče	před každým uvedením do provozu	v případě potřeby	minimálně každé 2 týdny	minimálně každé 4 týdny	minimálně každých 6 měsíců	minimálně jednou ročně
Zkontrolujte přívod a výstup vzduchu, zda neobsahují nečistoty a cizí tělesa, v případě potřeby je vyčistěte	X			X		
Vnější čištění		X				X
Vizuální kontrola znečištění vnitřku přístroje		X				X
Zkontrolovat, příp. vyčistit vzduchové filtry od nečistot a cizích těles, popř. vyměnit	X		X			
Výměna vzduchového filtru					X	
Zkontrolovat příp. poškození	X					
Zkontrolujte upevňovací šrouby		X				X
Zkušební provoz						X
Vyprázdnění a vyčištění nádoby na kondenzát a/nebo vypouštěcí hadice		X				

Protokol o údržbě a péči

Typ přístroje:

Číslo přístroje:

Interval údržby a péče	1	2	3	4	5	6	7	8	9	10	11	12	13	14	15	16
Zkontrolujte přívod a výstup vzduchu, zda neobsahují nečistoty a cizí tělesa, v případě potřeby je vyčistěte																
Zkontrolovat, příp. vyčistit vzduchové filtry od nečistot a cizích těles, popř. vyměnit																
Vnější čištění																
Vizuální kontrola znečištění vnitřku přístroje																
Výměna vzduchového filtru																
Zkontrolujte upevňovací šrouby																
Zkušební provoz																
Vyprázdnění a vyčištění nádoby na kondenzát a/nebo vypouštěcí hadice																
Poznámky																

1. Datum:	2. Datum:	3. Datum:	4. Datum:
Popis:	Popis:	Popis:	Popis:
5. Datum:	6. Datum:	7. Datum:	8. Datum:
Popis:	Popis:	Popis:	Popis:
9. Datum:	10. Datum:	11. Datum:	12. Datum:
Popis:	Popis:	Popis:	Popis:
13. Datum:	14. Datum:	15. Datum:	16. Datum:
Popis:	Popis:	Popis:	Popis:

Činnosti před zahájením údržby



Varování před elektrickým napětím

Nedotýkejte se síťové zástrčky vlhkými nebo mokřými rukama.

- Vypněte přístroj tak, že stisknete tlačítko ZAP/VYP (15).
- Odpojte přístroj od elektrické sítě vytažením síťové zástrčky přístroje ze síťové zásuvky. Držte přitom zástrčku, nikoli kabel.



Varování před elektrickým napětím

Činnosti, které vyžadují otevření přístroje, smějí provádět výhradně jen autorizované odborné firmy nebo výrobce.

Okruh chladiva



Nebezpečí

Přírodní chladivo propan (R290)!

H220 – Extrémně hořlavý plyn.

H280 – Obsahuje plyn pod tlakem; při zahřátí může explodovat.

P210 – Chraňte před teplem, horkými povrchy, jiskrami, otevřeným ohněm a jinými zdroji vznícení. Zákaz kouření.

P377 – Požár unikajícího plynu: Nehaste, nelze-li únik bezpečně zastavit.

P410+P403 – Chraňte před slunečním zářením.

Skladujte na dobře větraném místě.

- Celý okruh chladiva je bezúdržbový hermeticky uzavřený systém, jehož údržbu a opravy smějí provádět jen servisní firmy specializované na chladicí a klimatizační techniku nebo výrobce.

Bezpečnostní značky a štítky na přístroji

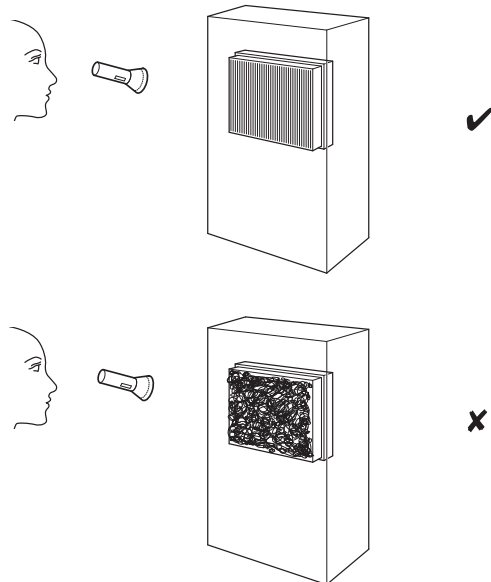
Kontrolujte pravidelně bezpečnostní značky a štítky na přístroji. Nečitelné bezpečnostní značky vždy ihned vyměňte!

Vyčištění skříně

Plášť přístroje vyčistěte navlhčeným měkkým hadříkem, který nepouští vlákna. Dbejte na to, aby do pláště přístroje nevnikla vlhkost. Dbejte na to, aby se vlhkost nedostala do kontaktu s elektrickými součástmi přístroje. K navlhčení hadříku nepoužívejte žádné agresivní čisticí prostředky, jako jsou např. čisticí spreje, rozpouštědla, čističe s obsahem alkoholu nebo abrazivní prostředky.

Vizuální kontrola znečištění vnitřku přístroje

1. Odstraňte kryt s integrovaným vzduchovým filtrem.
2. Kapesní svítilnou si posvitte do otvorů přístroje.
3. Zkontrolujte, zda vnitřek přístroje není znečištěný.
4. Rozpoznáte-li hustou vrstvu prachu, nechte vyčistit vnitřek přístroje specializovanou firmou na chladicí a klimatizační techniku nebo výrobcem.
5. Nasadte zpět kryt s integrovaným vzduchovým filtrem.



Čištění vzduchového filtru

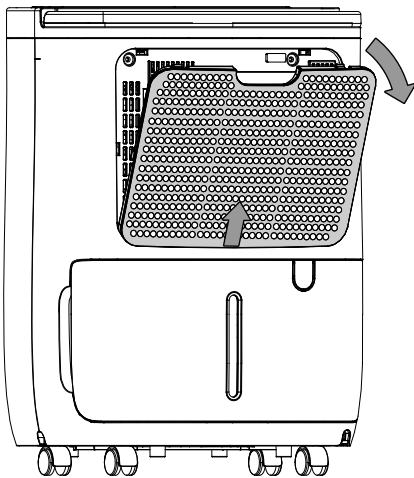
Upozornění

Zajistěte, aby integrovaný vzduchový filtr nebyl ani opotřebovaný, ani poškozený. Před opětovným usazením se ujistěte, že je vzduchový filtr nepoškozený a suchý!

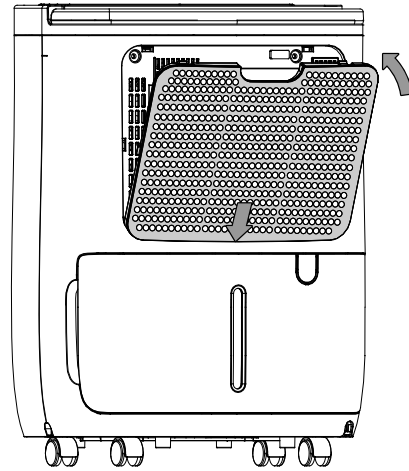
Filtr je třeba vyčistit, jakmile je znečištěný. Znečištění se projevuje například snížením výkonu (viz kapitola Chyby a poruchy).

Po 250 provozních hodinách se rozsvítí LED dioda *Filtr* (16) upozorňující na nutnost vyčištění filtru.

1. Odstraňte kryt na přívodu vzduchu.

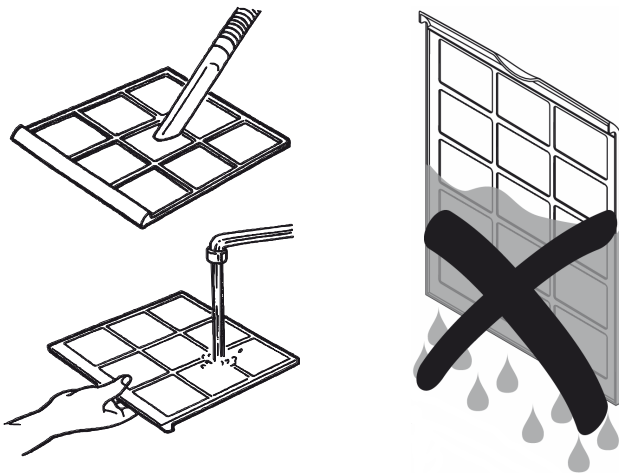


4. Nasadte opět kryt přívodu vzduchu opět do přístroje.



5. Stiskněte tlačítko *Rychlost ventilátoru* (18) a podržte jej stisknuté po dobu 3 sekundy, čímž resetujete LED diodu *Filtr* (16).

2. Vyčistěte kryt a integrovaný filtr měkkým, lehce navlhčeným hadříkem, který nepouští vlákna. Pokud je filtr silně znečištěn, vyčistěte jej teplou vodou s neutrálním čisticím.



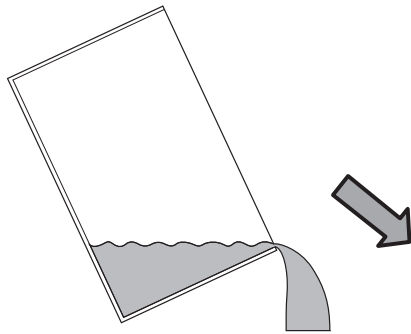
3. Nechte filtr kompletně vyschnout. Nenasazujte do přístroje kryt přívodu vzduchu s mokřým filtrem!

Vyprázdnění nádoby s kondenzátem

Pokud je nádoba na kondenzát plná nebo není správně nasazená, svítí LED dioda *Nádoba na kondenzát plná* (12).

Kompresor i ventilátor se vypne.

1. Nádobu na kondenzát vyjměte z přístroje.
2. Nádobu na kondenzát vyprázdněte do odtoku nebo dřezu.



3. Nádobu vypláchněte čistou vodou. Nádobu pravidelně čistěte jemným čisticím prostředkem (ne prostředkem na mytí!).
4. Nádobu na kondenzát opět vložte do přístroje. Při nasazování a vyjímání nádoby na kondenzát nepoškozujte plovák. Dávejte pozor na správné umístění plováku. Dbejte na to, aby byla nádoba na kondenzát správně vložena, jinak nebude možné přístroj znovu zapnout.

Činnosti po údržbě

Pokud chcete přístroj dále používat:

- Opět jej připojte tím, že zasunete vidlici do zásuvky.

Pokud přístroj delší dobu nepoužíváte:

- Přístroj skladujte v souladu s pokyny uvedenými v kapitole transport a skladování.

Technická příloha

Technické údaje

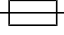
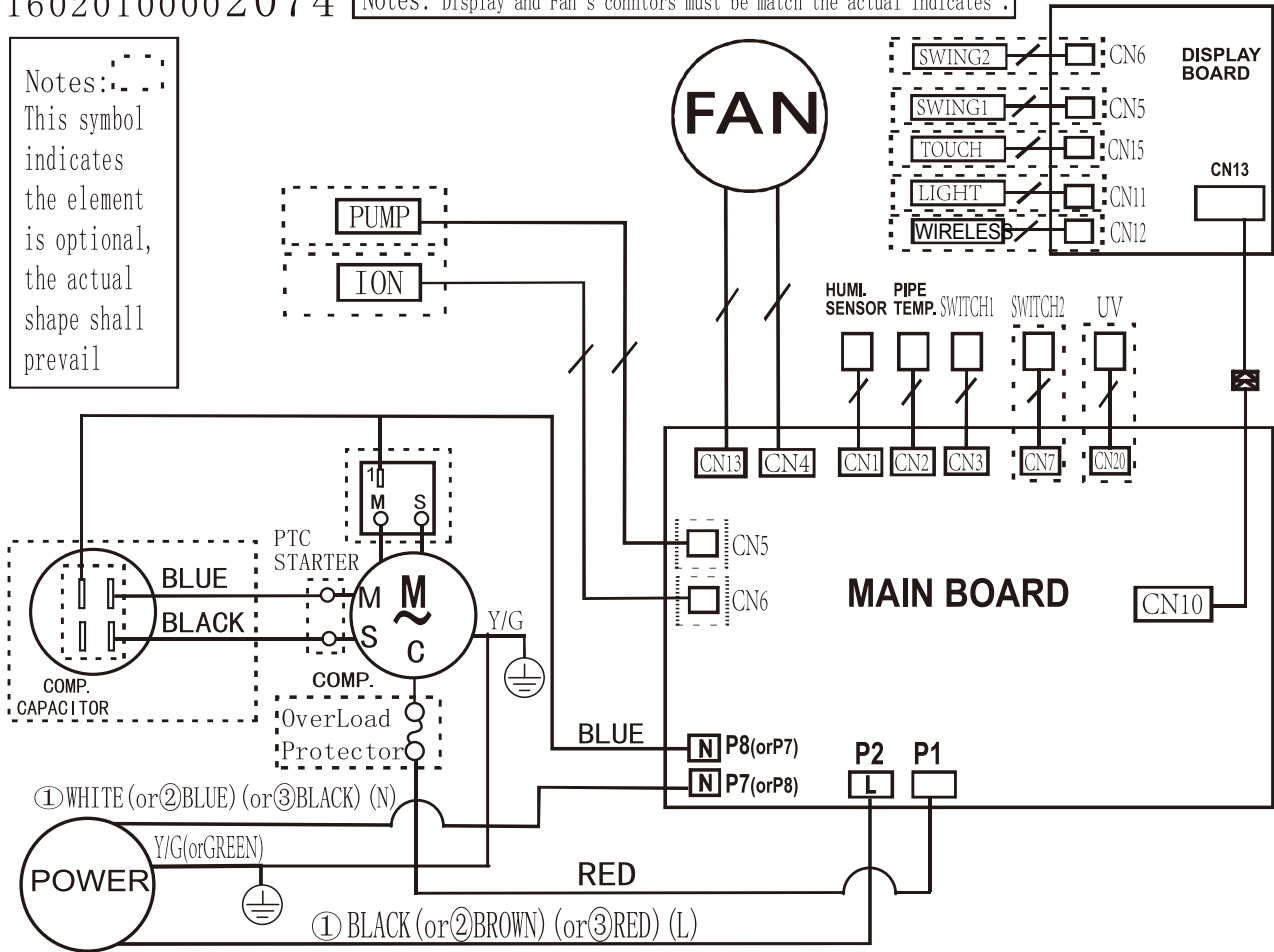
Parametry	Hodnota
Model	TTK 27 E
Vysoušecí výkon, max.	12 l / 24 h
Vysoušecí výkon při 30 °C / 80 % r.v.	10 l / 24 h
Množství vzduchu	max. 120 m ³ /h
Pracovní rozsah (teplota)	5 °C až 32 °C
Pracovní rozsah (relativní vlhkost vzduchu)	35 % až 85 % rel.vlhk.
Sací tlak na vstupu	1,0 MPa
Tlak na výstupu	2,6 MPa
Přípustný tlak max.	4,0 MPa
Síťová přípojka	220 – 240 V ~ 50 Hz
Příkon, max.	360 W
Jmenovitý proud	1,9 A
Pojistka 	T 3,15 A / 250 V
Druh krytí	IPX0
Chladivo	R290
Množství chladiva	45 g
Koeficient GWP	0,02 (IPCC6)
Ekvivalent CO ₂	0,0000009 t
Nádrž na vodu	1,6 l
Hladina akustického tlaku	41 dB(A)
Rozměry (délka x šířka x výška)	210 x 325 x 462 mm
Min. vzdálenost od stěn a předmětů	A: nahoře 40 cm B: vzadu 20 cm C: ze strany 20 cm D: vpředu 20 cm
Hmotnost	11,5 kg

Schéma zapojení

16020100002074

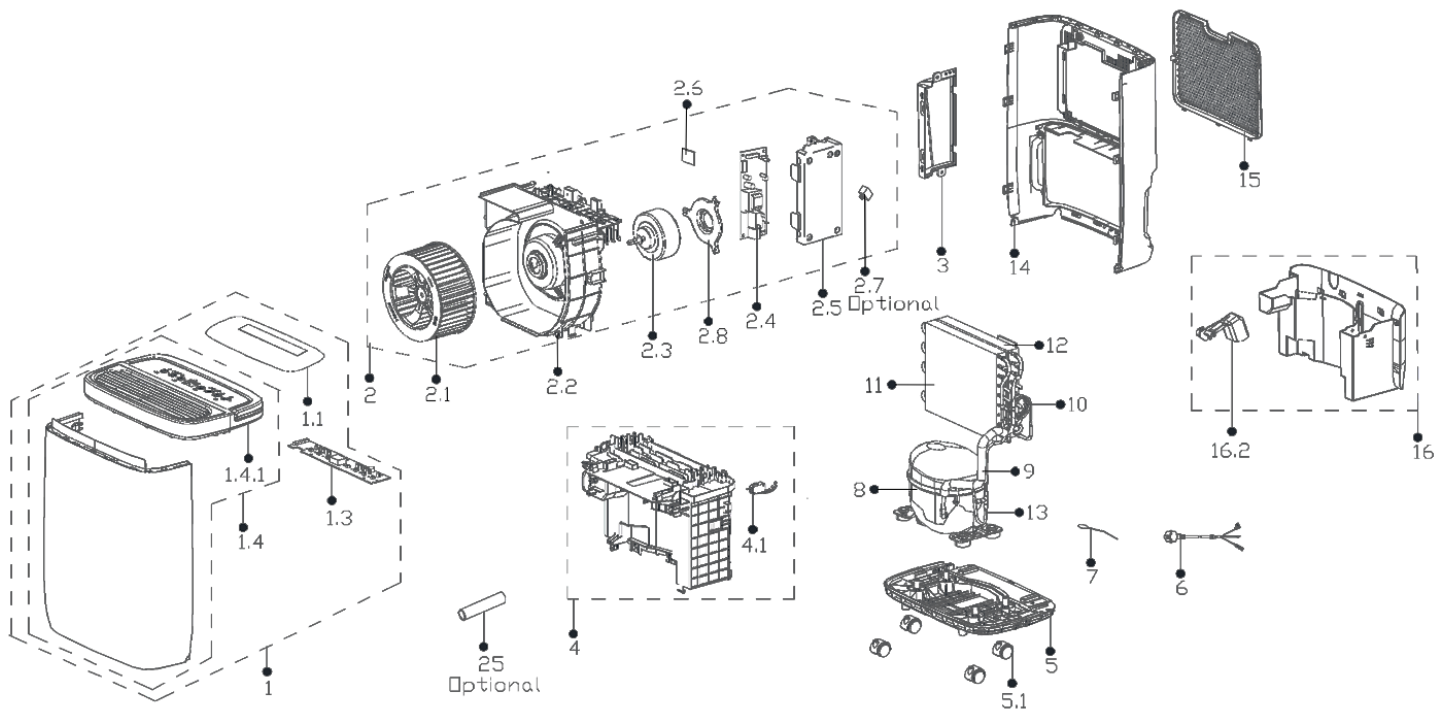
Notes: Display and Fan's connctors must be match the actual indicates .

Notes:
This symbol indicates the element is optional, the actual shape shall prevail



Přehled náhradních dílů

Upozornění: Čísla položek náhradních dílů se liší od čísel položek součástí uvedených v návodu k používání.



Seznam náhradních dílů

No.	Spare Part	Qty.	No.	Spare Part	Qty.
1	Front panel assembly	1	4.1	Microswitch	1
1.1	Display label	1	5	Chassis	1
1.3	Display box subassembly	1	6	European standard power cord	1
1.4	Front panel susassembly	1	7	Pipe temperature sensor	1
2	Volute shell assembly	1	8	Fixed speed reciprocating compressor	1
2.1	Centrifugal fan	1	9	Suction pipe assembly	1
2.2	Volute shell subassembly	1	10	Capillary assembly	1
2.3	Single phase asynchronous motor	1	11	Condenser assembly	1
2.4	Dehumidifier main control board subassembly	1	12	Evaporator assembly	1
2.5	Electronic control box subassembly	1	13	Discharge pipe assembly	1
2.6	Humidity sensor board module (Plug-in) (Double Letter Ksh-02Bhs Scheme)	1	14	Rear panel	1
2.7	Ion generator	1	15	Air inlet grille	1
2.8	Supporter of fan motor	1	16	Water tank subassembly	1
3	Electronic control box subassembly	1	16.2	Dobber case	1
4	Partition board	1			

Likvidace

Obalové materiály vždy likvidujte způsobem šetrným k životnímu prostředí a v souladu s platnými místními předpisy o likvidaci.



Symbol přeškrtnuté popelnice označuje, že toto zařízení a všechny související komponenty nesmí být po skončení životnosti – v souladu se směrnicí o odpadních elektrických a elektronických zařízeních (2012/19/EU) a vnitrostátními právními předpisy – likvidovány v rámci domovního odpadu.

Pro účely bezplatného vrácení jsou vám ve vaší blízkosti k dispozici sběrná místa pro staré elektrické nebo elektronické přístroje. Adresy získáte u vašeho městského úřadu nebo podniku komunálních služeb. V mnoha zemích EU se také můžete dozvědět na webu <https://hub.trotec.com/?id=45090> více o dalších možnostech vrácení. Jinak prosím kontaktujte oficiální, ve vaší zemi schválenou firmu zabývající se likvidací použitých přístrojů.

Oddělený sběr starých elektrických a elektronických přístrojů má umožnit jejich opětovné využití, recyklaci materiálů nebo k jiné formy využití starých zařízení, a rovněž zamezit při likvidaci nebezpečných látek, které mohou být obsaženy v zařízení, negativním důsledkům na životní prostředí a vlivům na lidské zdraví.

Nechte řádně zlikvidovat propan, který v přístroji slouží jako chladivo, odbornou firmou s odpovídajícím osvědčením v souladu s vnitrostátními právními předpisy (Evropský Katalog odpadů, 160504).

Trotec GmbH

Grebener Str. 7
52525 Heinsberg
Germany

☎ +49 2452 962-0

☎ +49 2452 962-200

✉ online@trotec.com

www.trotec.com