

TTK 27 E

EL

ΟΔΗΓΙΕΣ  
ΑΦΥΓΡΑΝΤΗΡΑΣ ΑΪΡΑ



 TROTEC

**Περιεχόμενα**

**Υποδείξεις για τη χρήση των οδηγιών χρήσης ..... 2**

**Ασφάλεια ..... 2**

**Πληροφορίες για τη συσκευή..... 5**

**Μεταφορά και αποθήκευση..... 6**

**Συναρμολόγηση και θέση σε λειτουργία ..... 7**

**Χειρισμός ..... 8**

**Σφάλματα και βλάβες στη λειτουργία..... 11**

**Συντήρηση..... 13**

**Τεχνικό παράρτημα ..... 16**

**Απόρριψη ..... 19**

**Υποδείξεις για τη χρήση των οδηγιών χρήσης**

**Σύμβολα**



**Κίνδυνος**

Το σύμβολο αυτό υποδεικνύει ότι υπάρχουν κίνδυνοι για την ανθρώπινη ζωή και υγεία λόγω εξαιρετικά εύφλεκτου αερίου.



**Προειδοποίηση για ηλεκτρική τάση**

Το σύμβολο αυτό υποδεικνύει ότι υπάρχουν κίνδυνοι για την ανθρώπινη ζωή και υγεία λόγω ηλεκτρικής τάσης.



**Προειδοποίηση**

Η λέξη προειδοποίησης περιγράφει κίνδυνο μεσαίου βαθμού που μπορεί να οδηγήσει στο θάνατο ή τον βαρύ τραυματισμό εάν δεν αποφευχθεί.



**Προσοχή**

Η λέξη προειδοποίησης περιγράφει κίνδυνο μικρού βαθμού που μπορεί να οδηγήσει σε ασήμαντο ή μέτριο τραυματισμό εάν δεν αποφευχθεί.

**Σημείωση**

Η λέξη προειδοποίησης υποδεικνύει σημαντικές πληροφορίες (π.χ. υλικές ζημιές) αλλά όχι κινδύνους.



**Πληροφορίες**

Υποδείξεις με αυτό το σύμβολο σας βοηθούν να πραγματοποιήσετε τις δραστηριότητές σας γρήγορα και με ασφάλεια.



**Τηρείτε τις οδηγίες**

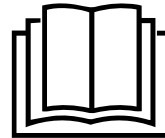
Οι υποδείξεις με αυτό το σύμβολο σας συνιστούν να δώσετε προσοχή στις οδηγίες.



**Φοράτε προστατευτικά γάντια**

Υποδείξεις με αυτό το σύμβολο υποδεικνύουν ότι πρέπει χρησιμοποιείτε προστατευτικά γάντια.

Μπορείτε να πραγματοποιήσετε λήψη της τελευταίας έκδοσης αυτών των οδηγιών και της δήλωσης συμμόρφωσης της ΕΕ από τον παρακάτω σύνδεσμο:



TTK 27 E



<https://hub.trotec.com/?id=47491>

**Ασφάλεια**

**Πριν την έναρξη λειτουργίας / χρήση της συσκευής διαβάστε προσεκτικά τις παρούσες οδηγίες και φυλάσσετε τις οδηγίες πάντα κοντά στο σημείο τοποθέτησης ή δίπλα στη συσκευή!**



**Προειδοποίηση**

**Διαβάστε όλες τις προειδοποιήσεις ασφαλείας και τις οδηγίες.**

Η παραμέληση της τήρησης των προειδοποιήσεων ασφαλείας και των οδηγιών μπορεί να προκαλέσει ηλεκτροπληξία, φωτιά ή/και σοβαρούς τραυματισμούς.

**Φυλάσσετε τις προειδοποιήσεις ασφαλείας και τις οδηγίες για μελλοντική χρήση.**

Η συσκευή αυτή μπορεί να χρησιμοποιηθεί από παιδιά 8 ετών και άνω καθώς και από άτομα με περιορισμένες σωματικές, αισθητηριακές ή πνευματικές ικανότητες ή με ελλιπή εμπειρία και γνώση, εφόσον επιτηρούνται ή έχουν εκπαιδευτεί σχετικά με την ασφαλή χρήση της συσκευής και τους σχετικούς κινδύνους.

Απαγορεύεται στα παιδιά να παίζουν με τη συσκευή. Ο καθαρισμός και η συντήρηση από τον χρήστη απαγορεύεται να διεξάγονται από παιδιά χωρίς επιτήρηση.

- Μη χρησιμοποιείτε τη συσκευή σε χώρους ή σε περιοχές με κίνδυνο έκρηξης και μην την τοποθετείτε εκεί.
- Μη χρησιμοποιείτε τη συσκευή σε περιβάλλον δυσμενές για τη λειτουργία της.
- Τοποθετήστε τη συσκευή όρθια και σταθερά σε οριζόντια και σταθερή επιφάνεια.
- Αφήστε τη συσκευή να στεγνώσει μετά από υγρό καθαρισμό. Μην τη χρησιμοποιείτε όταν είναι υγρή.
- Μη θέτετε σε λειτουργία ή μη χειρίζεστε τη συσκευή με βρεγμένα ή υγρά χέρια.
- Αποφύγετε την άμεση έκθεση της συσκευής σε στήλη νερού.

- Μην καλύπτετε τη συσκευή όταν είναι σε λειτουργία.
- Μην κάθεστε πάνω στη συσκευή.
- Η συσκευή δεν είναι παιχνίδι. Κρατάτε τα παιδιά και τα ζώα μακριά από τη συσκευή.
- Επιβλέψτε τη συσκευή περιστασιακά κατά τη διάρκεια της λειτουργίας.
- Πριν από κάθε χρήση ελέγχετε ότι η συσκευή, τα εξαρτήματα και τα σημεία σύνδεσής της δεν έχουν υποστεί ζημιές. Μη χρησιμοποιείτε ελαττωματικές συσκευές ή ελαττωματικά μέρη της συσκευής.
- Βεβαιωθείτε ότι όλα τα εξωτερικά ηλεκτρικά καλώδια της συσκευής είναι προστατευμένα από ζημιές (π.χ. από ζώα). Μη χρησιμοποιείτε ποτέ τη συσκευή, εάν υπάρχουν ζημιές σε ηλεκτρικά καλώδια ή στη σύνδεση με το ηλεκτρικό δίκτυο!
- Η ηλεκτρική σύνδεση δικτύου πρέπει να συμμορφώνεται με τις οδηγίες στο Τεχνικό παράρτημα.
- Συνδέστε το φις σε μια κατάλληλα προστατευμένη πρίζα.
- Οι προεκτάσεις του καλωδίου τροφοδοσίας πρέπει να επιλέγονται σύμφωνα με την ισχύ σύνδεσης της συσκευής, το μήκος των καλωδίων και το σκοπό χρήσης. Ξετυλίγεται ολόκληρο το καλώδιο προέκτασης. Αποφεύγετε την ηλεκτρική υπερφόρτωση.
- Να μη χρησιμοποιείτε ποτέ τη συσκευή, εάν διαπιστώσετε ότι υπάρχουν ζημιές στο φις ή στο καλώδιο τροφοδοσίας. Εάν υποστεί ζημιά το καλώδιο τροφοδοσίας της συσκευής, πρέπει να αντικατασταθεί από τον κατασκευαστή ή την εξυπηρέτηση πελατών του ή αντιστοίχως εξειδικευμένο άτομο, για την αποφυγή κινδύνων. Τα ελαττωματικά καλώδια τροφοδοσίας συνιστούν σοβαρό κίνδυνο για την υγεία!
- Πριν από εργασίες συντήρησης, φροντίδας ή επισκευής βγάξτε πάντα το καλώδιο τροφοδοσίας από την πρίζα, πιάνοντάς το από το φις.
- Απενεργοποιείτε τη συσκευή και βγάξτε το καλώδιο τροφοδοσίας από την πρίζα, όταν δεν χρησιμοποιείτε τη συσκευή.
- Προσέξτε κατά την τοποθέτηση να επιλέξετε τις ελάχιστες αποστάσεις από τοίχους και αντικείμενα καθώς και τις συνθήκες αποθήκευσης και λειτουργίας σύμφωνα με το Τεχνικό παράρτημα.
- Βεβαιωθείτε ότι δεν υπάρχουν εμπόδια στην είσοδο και έξοδο αέρα.
- Βεβαιωθείτε πάντα ότι στην πλευρά αναρρόφησης δεν υπάρχουν ακαθαρσίες και χαλαρά αντικείμενα.
- Μη βάζετε ποτέ αντικείμενα ή μέλη του σώματος μέσα στη συσκευή.
- Μην αφαιρείτε τις πινακίδες ασφαλείας, τα αυτοκόλλητα ή τις ετικέτες από τη συσκευή. Διατηρείτε όλες τις πινακίδες ασφαλείας, τα αυτοκόλλητα και τις ετικέτες σε ευανάγνωστη κατάσταση.
- Η συσκευή πρέπει να μεταφέρεται αποκλειστικά σε όρθια θέση και με άδειο δοχείο συμπυκνώματος ή/και τον εύκαμπτο σωλήνα εκροής.
- Πριν την αποθήκευση ή τη μεταφορά, αδειάζετε τα συμπυκνώματα που έχουν συγκεντρωθεί. Μη τα πίνετε. Υπάρχει κίνδυνος για την υγεία!
- Χρησιμοποιείτε αποκλειστικά γνήσια ανταλλακτικά διότι διαφορετικά δεν εξασφαλίζεται σωστή και ασφαλής λειτουργία.



### **Προειδοποιήσεις ασφάλειας για συσκευές με εύφλεκτα ψυκτικά μέσα**

- Τοποθετήστε τη συσκευή μόνο σε χώρους όπου δεν μπορεί να συσσωρευτεί ψυκτικό μέσο το οποίο διαφεύγει. Οι μη αεριζόμενοι χώροι στους οποίους εγκαθίσταται, λειτουργεί ή αποθηκεύεται η συσκευή πρέπει να είναι κατασκευασμένοι έτσι ώστε να μην συσσωρεύεται τυχόν ψυκτικό μέσο που διαφεύγει. Έτσι αποφεύγονται κίνδυνοι φωτιάς ή έκρηξης οι οποίοι προκύπτουν λόγω ανάφλεξης του ψυκτικού μέσου από ηλεκτρικούς φούρνους, κουζίνες ή άλλες πηγές ανάφλεξης.
- Τοποθετείτε τη συσκευή μόνο σε χώρους στους οποίους δεν βρίσκεται καμία πηγή ανάφλεξης (π.χ. ελεύθερες φλόγες, μια ενεργοποιημένη συσκευή αερίου ή ένας ηλεκτρικός θερμαντήρας).
- Προσέξτε ότι το ψυκτικό μέσο είναι άοσμο.
- Εγκαταστήστε τη συσκευή μόνο σύμφωνα με τις εθνικές διατάξεις εγκαταστάσεων.
- Προσέξτε τις τοπικές προδιαγραφές.
- Προσέξτε τους εθνικούς κανονισμούς αερίου.
- Η εγκατάσταση, ο χειρισμός και η αποθήκευση της συσκευής πρέπει να γίνεται μόνο σε χώρο με επίπεδη επιφάνεια μεγαλύτερη από 4 m<sup>2</sup>.
- Φυλάξτε τη συσκευή έτσι ώστε να μην μπορούν να προκληθούν μηχανικές ζημιές.
- Προσέξτε ότι οι συνδεδεμένοι αγωγοί δεν πρέπει να περιέχουν καμία συνδεδεμένη πηγή ανάφλεξης.
- Το R290 είναι ένα ψυκτικό μέσο που συμφωνεί με τους ευρωπαϊκούς περιβαλλοντικούς κανονισμούς. Δεν επιτρέπεται η διάτρηση τμημάτων του ψυκτικού κυκλώματος.
- Προσέξτε τη μέγιστη ποσότητα πλήρωσης ψυκτικού μέσου στα τεχνικά χαρακτηριστικά
- Μην πραγματοποιείτε διάτρηση ή καύση.

- Μην χρησιμοποιείτε άλλα αντικείμενα εκτός από αυτά που έχουν εγκριθεί από τον κατασκευαστή για να επιταχύνετε τη διαδικασία απόψυξης.
- Κάθε άτομο το οποίο εργάζεται στο κύκλωμα ψυκτικού μέσου πρέπει να μπορεί να επιδείξει ένα πιστοποιητικό ικανότητας από έναν διαπιστευμένο φορέα της βιομηχανίας το οποίο τεκμηριώνει την ικανότητά του στη χρήση ψυκτικών μέσων με βάση μια γνωστή μέθοδο στη βιομηχανία.
- Οι εργασίες σέρβις επιτρέπεται να εκτελούνται μόνο σύμφωνα με τις προδιαγραφές του κατασκευαστή. Αν για τις εργασίες συντήρησης και επισκευής απαιτείται η υποστήριξη και άλλων ατόμων, το εκπαιδευμένο άτομο στη χρήση εύφλεκτων ψυκτικών μέσων πρέπει να επιτηρεί συνεχώς τις εργασίες.
- Ολόκληρο το κύκλωμα ψυκτικού μέσου είναι ένα ερμητικά κλειστό σύστημα που δεν απαιτεί συντήρηση και η συντήρηση ή/και επισκευή του επιτρέπεται να διεξάγεται μόνο από επιχειρήσεις εξειδικευμένες στην ψύξη και τον κλιματισμό ή από τον κατασκευαστή.

### Ενδεδειγμένη χρήση

Η χρήση της συσκευής προορίζεται αποκλειστικά για την ξήρανση και την αφύγρανση του εσωτερικού αέρα σύμφωνα με τα τεχνικά χαρακτηριστικά.

Η συσκευή μπορεί να χρησιμοποιηθεί συμπληρωματικά και ως στεγνωτήριο εσωτερικού αέρα για το στέγνωμα υγρών πλυμένων ρούχων.

Η ενδεδειγμένη χρήση περιλαμβάνει:

- την αφύγρανση και την ξήρανση:
  - χώρων κατοικίας, ύπνου και υπογείων
  - λουτρών
  - εξοχικών κατοικιών, τροχόσπιτων
- τη συνεχή διατήρηση ξηρής ατμόσφαιρας σε:
  - αποθήκες, αρχεία, εργαστήρια, χώρους στάθμευσης
  - αποδυτήρια κ.λπ.

Μια διαφορετική χρήση από την προβλεπόμενη χρήση θεωρείται ως λανθασμένη χρήση.

### Λογικά προβλέψιμη λανθασμένη χρήση

- Η συσκευή δεν προορίζεται για βιομηχανική χρήση.
- Μην τοποθετείτε αντικείμενα επάνω στη συσκευή, π.χ. ρούχα.
- Μη χρησιμοποιείτε τη συσκευή σε εξωτερικό χώρο.
- Μη χρησιμοποιείτε τη συσκευή πολύ κοντά σε πισίνες, μπανιέρες και ντουζιέρες.
- Μη βυθίζετε ποτέ τη συσκευή σε νερό.
- Μην πραγματοποιείτε αυθαίρετες δομικές τροποποιήσεις της συσκευής, καθώς και προσθήκες ή μετατροπές.
- Μην τοποθετείτε τη συσκευή σε υγρό ή/και πλημμυρισμένο δάπεδο, π.χ. κοντά σε αποστραγγίσεις δαπέδων.

### Εξειδίκευση προσωπικού

Τα άτομα που χρησιμοποιούν αυτήν τη συσκευή πρέπει:

- να γνωρίζουν τους κινδύνους που υπάρχουν κατά την εργασία με ηλεκτρικές συσκευές σε περιβάλλον με υγρασία.
- την ανάγνωση και την κατανόηση των οδηγιών χρήσης και ιδίως το κεφάλαιο «Ασφάλεια».

Οι ενέργειες συντήρησης, που απαιτούν άνοιγμα του περιβλήματος, επιτρέπεται να διεξάγονται μόνο από επιχειρήσεις εξειδικευμένες στην ψύξη και τον κλιματισμό ή από τον κατασκευαστή.

### Σήματα ασφαλείας και πινακίδες πάνω στη συσκευή

#### Σημείωση

Μην αφαιρείτε τις πινακίδες ασφαλείας, τα αυτοκόλλητα ή τις ετικέτες από τη συσκευή. Διατηρείτε όλες τις πινακίδες ασφαλείας, τα αυτοκόλλητα και τις ετικέτες σε ευανάγνωστη κατάσταση.

Τα παρακάτω σήματα ασφαλείας και πινακίδες βρίσκονται πάνω στη συσκευή.

### WARNING • WARNUNG • ATTENTION

- DE** Das Gerät muss in einem Raum mit einer Grundfläche größer als 4 m<sup>2</sup> aufgestellt, betrieben und gelagert werden.  
**EN** Appliance shall be installed, operated and stored in a room with floor area larger than 4 m<sup>2</sup>.  
**FR** L'appareil doit être installé, utilisé et entreposé dans une pièce avec une surface supérieure à 4 m<sup>2</sup>.



Η παρακάτω υπόδειξη αναφέρεται στη γερμανική, αγγλική και γαλλική γλώσσα πάνω στη συσκευή:

#### ΠΡΟΕΙΔΟΠΟΙΗΣΗ

Η συσκευή πρέπει να τοποθετείται, να λειτουργεί και να αποθηκεύεται σε χώρο με επιφάνεια μεγαλύτερη από 4 m<sup>2</sup>.



#### Τηρείτε τις οδηγίες

Οι υποδείξεις με αυτό το σύμβολο σας συνιστούν να δώσετε προσοχή στις οδηγίες.



#### Τηρείτε τις οδηγίες επισκευής

Οι εργασίες απόρριψης, συντήρησης και επισκευής στο κύκλωμα ψυκτικού μέσου επιτρέπεται να εκτελούνται μόνο σύμφωνα με τις προδιαγραφές του κατασκευαστή και από άτομα με πιστοποιητικό ικανότητας. Αντίστοιχες οδηγίες επισκευής διατίθενται από τον κατασκευαστή αφού ζητηθούν.

## Λοιποί κίνδυνοι



### Κίνδυνος

#### Φυσικό ψυκτικό μέσο Προπάνιο (R290)!

H220 – Εξαιρετικά εύφλεκτο αέριο.

H280 – Περιέχει αέριο υπό πίεση. Μπορεί να εκραγεί όταν θερμανθεί.

P210 – Κρατήστε μακριά από θερμότητα, καυτές επιφάνειες, σπινθήρες, ελεύθερες φλόγες καθώς και άλλες πηγές ανάφλεξης. Απαγορεύεται το κάπνισμα.  
P377 – Φωτιά από αέριο που εκρέει: Μην την σβήνετε, εκτός αν η διαρροή μπορεί να εξαιρεθεί ακίνδυνα.

P410+P403 – Φυλάξτε σε καλά αεριζόμενο χώρο και προστατευμένο από την ηλιακή ακτινοβολία.



### Προειδοποίηση για ηλεκτρική τάση

Οι εργασίες σε ηλεκτρικά εξαρτήματα επιτρέπεται να εκτελούνται μόνο από εξουσιοδοτημένο τεχνικό προσωπικό!



### Προειδοποίηση για ηλεκτρική τάση

Κίνδυνος ηλεκτροπληξίας!

Η συσκευή δεν διαθέτει προστασία από το νερό.

Υπάρχει κίνδυνος ηλεκτροπληξίας!

Μη χρησιμοποιείτε ποτέ τη συσκευή σε περιοχές όπου νερό στάλαξης, ψεκασμού ή ροής μπορεί να διεισδύσει στη συσκευή και μην τη βυθίζετε ποτέ σε νερό!



### Προειδοποίηση για ηλεκτρική τάση

Κίνδυνος ηλεκτροπληξίας!

Εάν η συσκευή έρθει σε επαφή με νερό, υπάρχει κίνδυνος ηλεκτροπληξίας!

Μη χρησιμοποιείτε αυτή τη συσκευή σε άμεση γεινίαση με μπανιέρα, ντουζιέρα ή πισίνα!



### Προειδοποίηση για ηλεκτρική τάση

Πριν από κάθε εργασία στη συσκευή πρέπει να αφαιρέσετε το φις από την πρίζα!

Μην αγγίζετε το φις με βρεγμένα ή υγρά χέρια.

Αποσυνδέστε το καλώδιο τροφοδοσίας από την πρίζα, πιάνοντάς το από το φις.



### Προειδοποίηση

Αυτή η συσκευή μπορεί να προκαλέσει κινδύνους, εάν χρησιμοποιηθεί από μη καταρτισμένα άτομα με ακατάλληλο ή μη ενδεδειγμένο τρόπο. Προσέξτε την εξειδίκευση του προσωπικού!



### Προειδοποίηση

Η συσκευή δεν είναι παιχνίδι και δεν πρέπει να βρίσκεται στα χέρια των παιδιών.



### Προειδοποίηση

Κίνδυνος ασφυξίας!

Μην αφήνετε τα υλικά συσκευασίας χωρίς επίβλεψη. Ενδέχεται να γίνουν επικίνδυνο παιχνίδι για τα παιδιά.

## Αντίδραση σε περίπτωση έκτακτης ανάγκης

1. Απενεργοποιήστε τη συσκευή.
2. Αποσυνδέστε τη συσκευή από το ηλεκτρικό δίκτυο: Αφαιρέστε το καλώδιο τροφοδοσίας από την πρίζα πιάνοντας το φις τροφοδοσίας.
3. Μην ξανασυνδέσετε ελαττωματική συσκευή στο ηλεκτρικό δίκτυο.

## Πληροφορίες για τη συσκευή

### Περιγραφή της συσκευής

Μέσω της αρχής της συμπύκνωσης η συσκευή αφυγραίνει τον αέρα αυτόματα.

Ο ανεμιστήρας αναρροφά τον υγρό αέρα του χώρου από την εισαγωγή αέρα και τον διοχετεύει μέσω του φίλτρου αέρα, του εξατμιστήρα και του συμπυκνωτήρα που ακολουθεί. Στον κρύο εξατμιστήρα ο αέρας του χώρου δροσίζεται μέχρι κάτω από το σημείο δρόσου. Οι περιεχόμενοι υδρατμοί κατακάθονται ως συμπύκνωμα δηλ. πάχνη, στα πτερύγια του εξατμιστήρα. Ο κρύος αέρας που έχει αφυγρανθεί θερμαίνεται ελαφρώς και εξάγεται πάλι. Ο επεξεργασμένος με αυτόν τον τρόπο, ξηρός αέρας αναμιγνύεται πάλι με τον εσωτερικό αέρα. Λόγω της συνεχούς κυκλοφορίας του εσωτερικού αέρα μέσω της συσκευής, η υγρασία του αέρα στο χώρο του αφυγραντήρα συνεχώς ελαττώνεται.

Ανάλογα με τη θερμοκρασία και τη σχετική υγρασία του αέρα στάζει το συμπυκνωμένο νερό συνεχώς ή μόνο κατά τη διάρκεια των περιόδων φάσεων απόψυξης μέσω του ενσωματωμένου στομίου εκροής στο δοχείο συμπυκνώματος που βρίσκεται από κάτω. Το δοχείο συμπυκνώματος διαθέτει πλωτήρα για τη μέτρηση της στάθμης πλήρωσης.

Η συσκευή διαθέτει έναν πίνακα ελέγχου για το χειρισμό και τον έλεγχο της λειτουργίας.

Όταν το δοχείο συμπυκνώματος φθάσει στο μέγιστο ύψος πλήρωσης ή το δοχείο συμπυκνώματος δεν έχει τοποθετηθεί σωστά, τότε ανάβει η λυχνία ελέγχου του δοχείου συμπυκνώματος στον πίνακα ελέγχου (βλ. κεφάλαιο «Χειρισμός») και διακόπτεται η λειτουργία της συσκευής. Η συσκευή απενεργοποιείται. Η λυχνία ελέγχου του δοχείου συμπυκνώματος σβήνει αμέσως μόλις τοποθετηθεί πάλι στη θέση του το άδειο δοχείο συμπυκνώματος.

Προαιρετικά το συμπυκνωμένο νερό μπορεί να εξέλθει με τη βοήθεια ενός εύκαμπτου σωλήνα στην σύνδεση αποστράγγισης συμπυκνώματος.

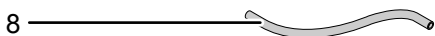
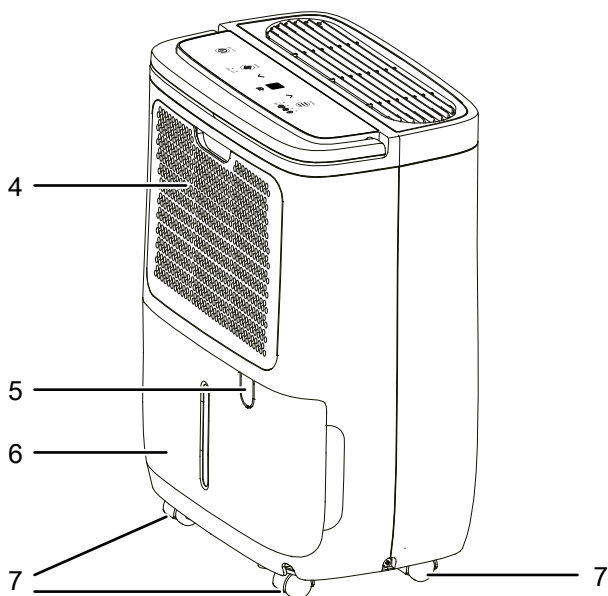
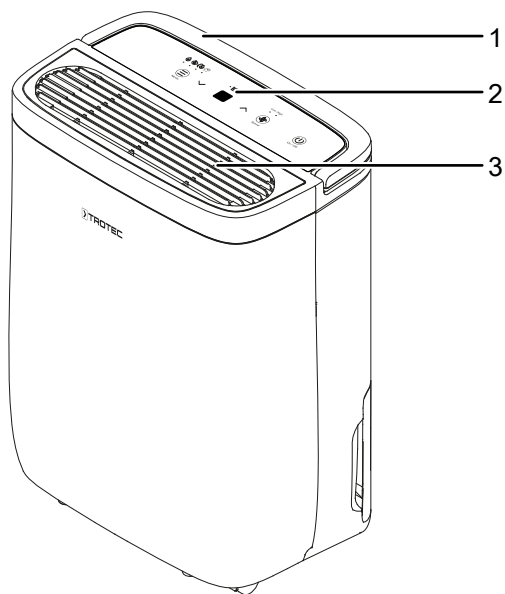
Η συσκευή μπορεί να χρησιμοποιηθεί συμπληρωματικά και ως στεγνωτήριο εσωτερικού αέρα για το στέγνωμα υγρών πλυμένων ρούχων σε χώρους κατοικίας και εργασίας.

Λόγω της ακτινοβολίας θερμότητας κατά τη λειτουργία, ενδέχεται να αυξηθεί λίγο η θερμοκρασία δωματίου.

Η συσκευή δεν διαθέτει προστασία από το νερό (IPX0).



**Απεικόνιση συσκευής**



**Μεταφορά και αποθήκευση**

**Σημείωση**

Όταν αποθηκεύετε ή μεταφέρετε τη συσκευή με ακατάλληλο τρόπο, ενδέχεται να προκληθούν βλάβες στη συσκευή.

Προσέξτε τις πληροφορίες για τη μεταφορά και αποθήκευση της συσκευής.

**Μεταφορά**

Προσέξτε ότι ενδεχομένως υπάρχουν πρόσθετες προδιαγραφές μεταφοράς για συσκευές με εύφλεκτο ψυκτικό μέσο. Η διάταξη του εξοπλισμού ή ο μέγιστος αριθμός τμημάτων της συσκευής, που επιτρέπεται να μεταφέρονται μαζί, προκύπτουν από τις εφαρμοζόμενες προδιαγραφές μεταφοράς.

Η συσκευή διαθέτει λαβή μεταφοράς και τροχούς μεταφοράς για ευκολότερη μεταφορά.

Προσέξτε τις ακόλουθες οδηγίες **πριν** από κάθε μεταφορά:

- Απενεργοποιήστε τη συσκευή.
- Αποσυνδέστε το καλώδιο τροφοδοσίας από την πρίζα, πιάνοντάς το από το φισ.
- Αδειάστε το υπόλοιπο συμπύκνωμα από τη συσκευή και το σωλήνα εκροής συμπυκνώματος (βλ. κεφάλαιο «Συντήρηση»).
- Μην τραβάτε τη συσκευή από το καλώδιο τροφοδοσίας.
- Κυλίετε τη συσκευή μόνο σε σταθερές και επίπεδες επιφάνειες.

Προσέξτε τις ακόλουθες υποδείξεις **μετά** από κάθε μεταφορά:

- Τοποθετήστε τη συσκευή σε όρθια θέση μετά τη μεταφορά.

Αρ.	Περιγραφή
1	Λαβή μεταφοράς
2	Πίνακας ελέγχου
3	Εξαγωγή αέρα
4	Είσοδος αέρα με ενσωματωμένο φίλτρο αέρα
5	Σύνδεση σωλήνα εκροής συμπυκνώματος
6	Δοχείο συμπυκνώματος
7	Τροχοί μεταφοράς
8	Σωλήνας εκροής συμπυκνώματος

## Αποθήκευση

Τηρείτε τις ακόλουθες οδηγίες **πριν** από κάθε αποθήκευση:

- Αδειάστε το υπόλοιπο συμπύκνωμα από τη συσκευή και το σωλήνα εκροής συμπυκνώματος (βλ. κεφάλαιο «Συντήρηση»).
- Καθαρίστε το δοχείο συμπυκνώματος και/ή τον εύκαμπτο σωλήνα απορροής συμπυκνώματος αν χρειάζεται (βλ. κεφάλαιο «Συντήρηση»).
- Αποσυνδέστε το καλώδιο τροφοδοσίας από την πρίζα, πιάνοντάς το από το φικ.

Τηρείτε τις ακόλουθες συνθήκες αποθήκευσης, όταν δεν χρησιμοποιείτε τη συσκευή:

- Η αποθήκευση της συσκευής πρέπει να γίνεται μόνο σε χώρο με επίπεδη επιφάνεια μεγαλύτερη από 4 m<sup>2</sup>.
- Τοποθετείτε τη συσκευή μόνο σε χώρους στους οποίους δεν βρίσκεται καμία πηγή ανάφλεξης (π.χ. ελεύθερες φλόγες, μια ενεργοποιημένη συσκευή αερίου ή ένας ηλεκτρικός θερμαντήρας).
- Αποθηκεύστε τη συσκευή στεγνή και προστατευμένη από τον παγετό και τις υψηλές θερμοκρασίες,
- Αποθηκεύστε τη συσκευή σε όρθια θέση, σε χώρο προστατευμένο από τη σκόνη και την άμεση ηλιακή ακτινοβολία.
- Προστατεύστε τη συσκευή, εάν χρειάζεται, από την είσοδο σκόνης με ένα πλαστικό κάλυμμα.
- Μην τοποθετείτε άλλες συσκευές ή αντικείμενα στη συσκευή για να αποφύγετε την πρόκληση βλάβης σε αυτήν

## Συναρμολόγηση και θέση σε λειτουργία

### Παραδοτέα

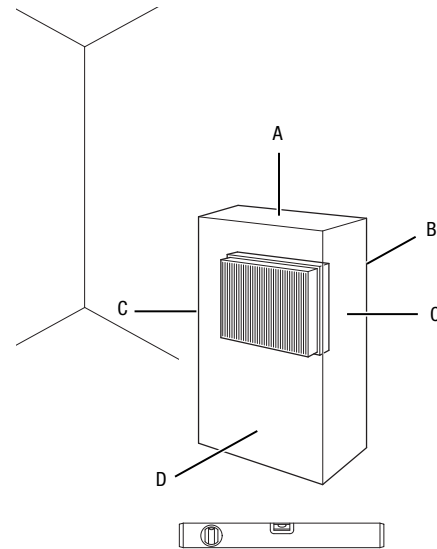
- 1 x συσκευή
- 1 x σωλήνας εκροής συμπυκνώματος, μήκος: 0,6 m, διάμετρος: 13,5 mm
- 1 x οδηγίες

### Άνοιγμα συσκευής

1. Ανοίξτε το κουτί και αφαιρέστε τη συσκευή.
2. Αφαιρέστε τη συσκευασία εντελώς από τη συσκευή.
3. Ξετυλίξτε εντελώς το καλώδιο τροφοδοσίας. Ελέγξτε ότι το καλώδιο δεν έχει υποστεί βλάβη και προσέξτε να μην το καταστρέψετε, όταν το ξετυλίγετε.

## Έναρξη λειτουργίας

Προσέξτε κατά την τοποθέτηση της συσκευής τις ελάχιστες αποστάσεις από τοίχους και αντικείμενα σύμφωνα με το κεφάλαιο Τεχνικό παράρτημα.



- Πριν ενεργοποιήσετε και πάλι τη συσκευή, ελέγξτε την κατάσταση του καλωδίου τροφοδοσίας. Εάν δεν είστε σίγουροι για την άψογη κατάστασή του, τηλεφωνήστε στην εξυπηρέτηση πελατών.
- Τοποθετήστε τη συσκευή μόνο σε χώρους όπου δεν μπορεί να συσσωρευτεί ψυκτικό μέσο το οποίο διαφεύγει.
- Τοποθετείτε τη συσκευή μόνο σε χώρους στους οποίους δεν βρίσκεται καμία πηγή ανάφλεξης (π.χ. ελεύθερες φλόγες, μια ενεργοποιημένη συσκευή αερίου ή ένας ηλεκτρικός θερμαντήρας).
- Τοποθετήστε τη συσκευή όρθια και σταθερά σε οριζόντια και σταθερή επιφάνεια.
- Τοποθετήστε το καλώδιο τροφοδοσίας ή/και τα άλλα ηλεκτρικά καλώδια έτσι, ώστε να μην υπάρχει κίνδυνος παραπατήματος, ειδικά αν η συσκευή βρίσκεται στη μέση του δωματίου. Χρησιμοποιήστε καλωδιωτές γέφυρες.
- Βεβαιωθείτε ότι οι προεκτάσεις των καλωδίων είναι πλήρως ξετυλιγμένες.
- Κατά την τοποθέτηση της συσκευής, διατηρείτε επαρκή απόσταση από πηγές θερμότητας.
- Προσέξτε να μην εμποδίζεται η ροή του αέρα από κουρτίνες ή άλλα αντικείμενα.

### Τοποθέτηση δοχείου συμπυκνώματος

- Βεβαιωθείτε ότι ο πλωτήρας έχει τοποθετηθεί σωστά στο δοχείο συμπυκνώματος.
- Βεβαιωθείτε ότι ο το δοχείο συμπυκνώματος είναι άδειο και έχει τοποθετηθεί σωστά.

### Σύνδεση καλωδίου τροφοδοσίας

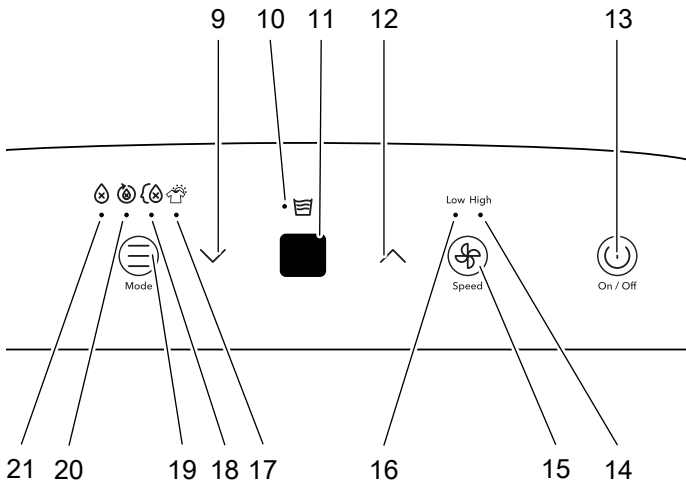
- Συνδέστε το φικ σε μια κατάλληλα προστατευμένη πρίζα.

## Χειρισμός

### Υποδείξεις:

- Αποφεύγετε να αφήνετε ανοικτές πόρτες και παράθυρα.
- Μέτα την ενεργοποίησή της η συσκευή λειτουργεί εντελώς αυτόματα.
- Ο ανεμιστήρας συνεχίζει να λειτουργεί στη λειτουργία αφύγρανσης για 3 λεπτά μετά την επίτευξη της ρυθμισμένης τιμής αναφοράς.

### Στοιχεία χειρισμού



Αρ.	Περιγραφή	Σημασία
9	Πλήκτρο <i>Κάτω</i>	Μείωση της επιθυμητής σχετικής υγρασίας αέρα
10	LED	Ανάβει όταν το δοχείο συμπυκνώματος είναι πλήρες, δεν έχει τοποθετηθεί σωστά
11	Ένδειξη τμημάτων	Εμφανίζει τη ρυθμισμένη και την τρέχουσα υγρασία αέρα χώρου Εμφανίζει τον κωδικό σφάλματος σε περίπτωση σφάλματος
12	Πλήκτρο <i>Πάνω</i>	Αύξηση της επιθυμητής σχετικής υγρασίας αέρα
13	Πλήκτρο <i>On/Off</i>	Ενεργοποίηση ή απενεργοποίηση συσκευής
14	LED <i>High</i>	Ανάβει σε υψηλή ταχύτητα ανεμιστήρα
15	Πλήκτρο <i>Ταχύτητα ανεμιστήρα</i>	Ρύθμιση της ταχύτητα ανεμιστήρα
16	LED <i>Low</i>	Ανάβει σε χαμηλή ταχύτητα ανεμιστήρα
17	LED	Ανάβει με επιλεγμένο τρόπο λειτουργίας Στέγνωμα ρούχων
18	LED	Ανάβει με επιλεγμένο τρόπο λειτουργίας Λειτουργία Άνεση
19	Πλήκτρο <i>Mode</i>	Ρύθμιση του τρόπου λειτουργίας

Αρ.	Περιγραφή	Σημασία
20	LED	Ανάβει με επιλεγμένο τρόπο λειτουργίας Μόνιμη Λειτουργία
21	LED	Ανάβει με επιλεγμένο τρόπο λειτουργίας Αφύγρανση



### Προειδοποίηση για ηλεκτρική τάση

Κίνδυνος ηλεκτροπληξίας!

Η συσκευή δεν διαθέτει προστασία από το νερό.

Υπάρχει κίνδυνος ηλεκτροπληξίας!

Μη χρησιμοποιείτε ποτέ τη συσκευή σε περιοχές όπου νερό στάλαξης, ψεκασμού ή ροής μπορεί να διεισδύσει στη συσκευή και μην τη βυθίζετε ποτέ σε νερό!

### Ενεργοποίηση συσκευής

Αφού έχετε τοποθετήσει τη συσκευή όπως περιγράφεται στο κεφάλαιο «Συναρμολόγηση και θέση σε λειτουργία», η συσκευή είναι έτοιμη να λειτουργήσει και μπορείτε να την ενεργοποιήσετε.

1. Πιέστε το πλήκτρο *On/Off* (13).

⇒ Η συσκευή είναι ενεργοποιημένη και βρίσκεται στον τρόπο λειτουργίας που ήταν ενεργοποιημένος πριν την τελευταία απενεργοποίηση.

### Ρύθμιση τρόπων λειτουργίας

Στη συσκευή μπορούν να ρυθμιστούν οι εξής τρόποι λειτουργίας:

- Αφύγρανση
- Συνεχής λειτουργία
- Λειτουργία Άνεση
- Στέγνωμα πλυμένων ρούχων

### Αφύγρανση

Η συσκευή αφυγραίνει τον αέρα συνεχώς μέχρι να επιτευχθεί η ρυθμισμένη σχετική υγρασία. Τότε ο συμπιεστής απενεργοποιείται και ο ανεμιστήρας συνεχίζει να λειτουργεί για 3 λεπτά μέχρι να απενεργοποιηθεί. Εάν υπάρξει υπέρβαση της επιθυμητής υγρασίας του χώρου, ο συμπιεστής και ο ανεμιστήρας επανενεργοποιούνται.

1. Πιέστε το πλήκτρο *Mode* (19), μέχρι να ανάψει το LED (21).

⇒ Ο τρόπος λειτουργίας Αφύγρανση έχει επιλεγεί.

### Ρύθμιση επιθυμητής σχετικής υγρασίας εσωτερικού αέρα

Μπορείτε να αλλάξετε τη σχετική υγρασία εσωτερικού αέρα αποκλειστικά στον τρόπο λειτουργίας *Αφύγρανση*.

1. Πλοηγηθείτε με τα πλήκτρα βέλους *Πάνω* (12) και *Κάτω* (9) για να ρυθμίσετε την επιθυμητή υγρασία χώρου. Το εύρος ρύθμισης κυμαίνεται από 35 % έως 85 % υγρασία αέρα και ρυθμίζεται σε διαστήματα του 5 %.

⇒ Η επιλεγμένη υγρασία αέρα εμφανίζεται στην οθόνη τμημάτων (11) για περίπου 5 δευτερόλεπτα. Στη συνέχεια η οθόνη τμημάτων εμφανίζει την τρέχουσα υγρασία αέρα.



### Συνεχής λειτουργία

Η συσκευή αφυγραίνει συνεχώς, ανεξάρτητα από την υγρασία αέρα του χώρου.

Στη συνεχή λειτουργία μπορεί να ρυθμιστεί χειροκίνητα μόνο η ταχύτητα ανεμιστήρα.

1. Πιέστε το πλήκτρο *Mode* (19), μέχρι να ανάψει το LED (20).  
⇒ Ο τρόπος λειτουργίας Μόνιμη λειτουργία έχει επιλεγεί.

### Λειτουργία Άνεση

Η λειτουργία Άνεση εξασφαλίζει ανεξάρτητα από τη θερμοκρασία χώρου αυτόματα άνετη υγρασία αέρα σε εύρος 45 % έως 55 %.

Η σχετική υγρασία αέρα δεν μπορεί να ρυθμιστεί χειροκίνητα στον τρόπο λειτουργίας Άνεση.

1. Πιέστε το πλήκτρο *Mode* (19), μέχρι να ανάψει το LED (18).  
⇒ Ο τρόπος λειτουργίας Λειτουργία άνεσης έχει επιλεγεί.

### Στέγνωμα πλυμένων ρούχων

Στον τρόπο λειτουργίας Στέγνωμα ρούχων η συσκευή αφυγραίνει συνεχώς με υψηλή απόδοση, ανεξάρτητα από την υγρασία αέρα του χώρου.

Η σχετική υγρασία αέρα του χώρου δεν μπορεί να ρυθμιστεί χειροκίνητα στον τρόπο λειτουργίας Στέγνωμα ρούχων.

Η τρέχουσα υγρασία αέρα απεικονίζεται στην ένδειξη τμημάτων (11).

1. Πιέστε το πλήκτρο *Mode* (19), μέχρι να ανάψει το LED (17).  
⇒ Ο τρόπος λειτουργίας Στέγνωμα ρούχων έχει επιλεγεί.

### Ρύθμιση ταχύτητας ανεμιστήρα

Μπορείτε να εναλλάσσετε μεταξύ χαμηλής και υψηλής ταχύτητας ανεμιστήρα.

1. Πιέστε το πλήκτρο *Ταχύτητα ανεμιστήρα* (15), για να επιλέξετε την επιθυμητή ταχύτητα ανεμιστήρα.  
⇒ Σε χαμηλή ταχύτητα ανεμιστήρα ανάβει το LED *Low* (16).  
⇒ Σε υψηλή ταχύτητα ανεμιστήρα ανάβει το LED *High* (14).

### Λειτουργία αυτόματης διακοπής

Εάν το δοχείο συμπυκνώματος είναι γεμάτο ή δεν έχει τοποθετηθεί σωστά, η συσκευή σταματά αυτόματα.

Το LED (10) ανάβει συνεχώς και ακούγεται ένα σφύριγμα.

### Λειτουργία με εύκαμπτο σωλήνα στη σύνδεση συμπυκνώματος

Σε περίπτωση μακροχρόνιας χρήσης ή ανεπιτήρητης αφύγρυνσης, συνδέστε τον εσώκλειστο σωλήνα εκροής συμπυκνώματος στη συσκευή.

- ✓ Διατίθεται ο παρεχόμενος εύκαμπτος σωλήνας (διάμετρος: 13,5 mm).
  - ✓ Η συσκευή έχει απενεργοποιηθεί.
1. Αφαιρέστε το δοχείο συμπυκνώματος.



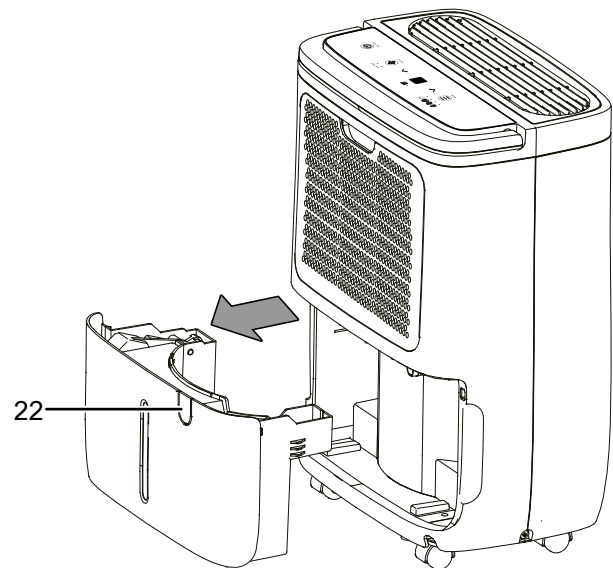
#### Προσοχή

Κίνδυνος τραυματισμού από αιχμηρές ακμές!



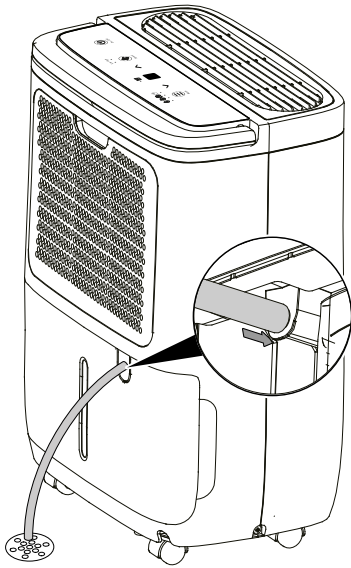
Οι διάτρητες ακμές στο τμήμα του δοχείου συμπυκνώματος που προεξέχει μπορεί να είναι αιχμηρές. Χρησιμοποιήστε προστατευτικά γάντια για τη σύνδεση του σωλήνα εκροής συμπυκνώματος ή στρογγυλεύστε τις διάτρητες ακμές με κατάλληλο εργαλείο.

2. Αφαιρέστε το πλαστικό τμήμα (22) στο δοχείο συμπυκνώματος.

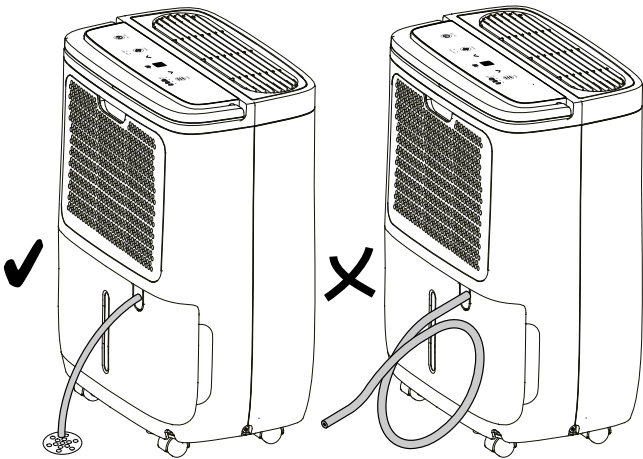


3. Σπρώξτε το ένα άκρο του εύκαμπτου σωλήνα στη σύνδεση εύκαμπτου σωλήνα εκροής συμπυκνώματος.

4. Τοποθετήστε ξανά το δοχείο συμπυκνώματος στη συσκευή. Βεβαιωθείτε ότι ο εύκαμπτος σωλήνας εκροής συμπυκνώματος δεν έχει γλιστρήσει και δεν έχει βγει από τη σύνδεση.



5. Οδηγήστε το άλλο άκρο του εύκαμπτου σωλήνα με καθοδική κλίση σε κατάλληλη απορροή (π.χ. απορροή δαπέδου) ή σε αρκετά μεγάλο δοχείο συλλογής. Προσέξτε να μην κυρτώσει ο εύκαμπτος σωλήνας και να μην οδηγείται προς τα πάνω.



6. Αφαιρέστε τον εύκαμπτο σωλήνα, όταν θέλετε να συλλέξετε το συμπύκνωμα πάλι στο δοχείο συμπυκνώματος. Αφήστε τον εύκαμπτο σωλήνα να στεγνώσει πριν από την αποθήκευση.

### Αυτόματη απόψυξη

Σε χαμηλές θερμοκρασίες περιβάλλοντος, ενδέχεται να σχηματιστεί πάγος στον εξατμιστήρα κατά την αφύγρανση. Τότε η συσκευή πραγματοποιεί αυτόματη απόψυξη. Κατά την απόψυξη διακόπτεται για λίγο η αφύγρανση. Ο ανεμιστήρας συνεχίζει να λειτουργεί.

Η διάρκεια της απόψυξης ενδέχεται να διαφέρει. **Μην** απενεργοποιείτε τη συσκευή κατά την αυτόματη απόψυξη. **Μην** αποσυνδέετε το φις από την πρίζα.

### Απενεργοποίηση



#### Προειδοποίηση για ηλεκτρική τάση

Μην αγγίζετε το φις με βρεγμένα ή υγρά χέρια.

- Πιέστε το πλήκτρο *On/Off* (13) για να απενεργοποιήσετε τη συσκευή.
- Αποσυνδέστε το καλώδιο τροφοδοσίας από την πρίζα, πιάνοντάς το από το φις.
- Απομακρύνετε το σωλήνα εκροής συμπυκνώματος καθώς και το υπόλοιπο υγρό που περιέχει.
- Αδειάστε, εάν χρειάζεται, το δοχείο συμπυκνώματος.
- Καθαρίστε τη συσκευή σύμφωνα με το κεφάλαιο «Συντήρηση».
- Αποθηκεύστε τη συσκευή σύμφωνα με το κεφάλαιο Μεταφορά και αποθήκευση.

## Σφάλματα και βλάβες στη λειτουργία

Η συσκευή ελέγχθηκε διεξοδικά κατά την παραγωγή ως προς την άποψη λειτουργίας της. Εάν, ωστόσο, παρουσιαστούν δυσλειτουργίες, τότε ελέγξτε τη συσκευή σύμφωνα με τον παρακάτω κατάλογο.

### Σημείωση

Περιμένετε τουλάχιστον 3 λεπτά μετά από όλες τις εργασίες συντήρησης και επισκευής. Στη συνέχεια επανενεργοποιήστε τη συσκευή.

### Η συσκευή δεν τίθεται σε λειτουργία:

- Ελέγξτε τη σύνδεση στο ηλεκτρικό δίκτυο.
- Ελέγξτε το καλώδιο τροφοδοσίας και το φικ για φθορές.
- Ελέγξτε την υπάρχουσα ασφάλεια στο ηλεκτρικό δίκτυο.
- Ελέγξτε τη στάθμη πλήρωσης του δοχείου συμπυκνώματος και αν χρειάζεται αδειάστε το. Δεν επιτρέπεται να είναι αναμμένη η ένδειξη *Δοχείο συμπυκνώματος πλήρες (10)*.
- Ελέγξτε ότι το δοχείο συμπυκνώματος έχει τοποθετηθεί σωστά.
- Ελέγξτε τη θερμοκρασία του χώρου. Προσέξτε την επιτρεπτή περιοχή λειτουργίας της συσκευής σύμφωνα με τα τεχνικά χαρακτηριστικά.

### Η συσκευή λειτουργεί, αλλά δεν σχηματίζεται συμπύκνωμα:

- Ελέγξτε τον πλωτήρα στο δοχείο συμπυκνώματος για ακαθαρσίες. Εάν χρειάζεται, καθαρίστε το δοχείο συμπυκνώματος. Ο πλωτήρας πρέπει να κινείται.
- Ελέγξτε τη θερμοκρασία του χώρου. Προσέξτε την επιτρεπτή περιοχή λειτουργίας της συσκευής σύμφωνα με τα τεχνικά χαρακτηριστικά.
- Βεβαιωθείτε ότι η σχετική υγρασία εσωτερικού αέρα αντιστοιχεί τα τεχνικά χαρακτηριστικά.
- Ελέγξτε το φίλτρο αέρα για ακαθαρσίες. Εάν χρειάζεται, καθαρίστε ή αντικαταστήστε το φίλτρο αέρα.
- Ελέγξτε την προεπιλεγμένη σχετική υγρασία εσωτερικού αέρα. Η σχετική υγρασία αέρα στον χώρο τοποθέτησης της συσκευής πρέπει να είναι παραπάνω από το επιλεγμένο εύρος.
- Ελέγξτε εάν η συσκευή λειτουργεί στον τρόπο λειτουργίας *Λειτουργία comfort*. Ο συμπιεστής απενεργοποιείται αυτόματα, όταν η σχετική υγρασία εσωτερικού αέρα βρίσκεται κάτω από 45 %.
- Ελέγξτε το εξωτερικό του συμπυκνωτή για ακαθαρσίες (βλ. κεφάλαιο «Συντήρηση»). Εάν ο συμπυκνωτής είναι λερωμένος, πρέπει να καθαριστεί από τεχνικό προσωπικό ή τον κατασκευαστή.
- Η συσκευή πραγματοποιεί, εάν χρειάζεται, αυτόματη απόψυξη. Κατά την αυτόματη απόψυξη, δεν πραγματοποιείται αφύγρανση.

### Η συσκευή κάνει θόρυβο ή/και δονείται:

- Ελέγξτε αν η συσκευή έχει τοποθετηθεί σε όρθια και σταθερή θέση.

### Υπάρχει διαρροή συμπυκνώματος:

- Ελέγξτε τη συσκευή για διαρροές.

### Ο συμπιεστής δεν λειτουργεί:

- Ελέγξτε τη θερμοκρασία του χώρου. Προσέξτε την επιτρεπτή περιοχή λειτουργίας της συσκευής σύμφωνα με τα τεχνικά χαρακτηριστικά.
- Βεβαιωθείτε ότι η σχετική υγρασία εσωτερικού αέρα πληροί τα τεχνικά χαρακτηριστικά.
- Ελέγξτε την προεπιλεγμένη σχετική υγρασία εσωτερικού αέρα. Η σχετική υγρασία αέρα στον χώρο τοποθέτησης της συσκευής πρέπει να είναι παραπάνω από το επιλεγμένο εύρος.
- Ελέγξτε εάν η συσκευή λειτουργεί στον τρόπο λειτουργίας *Λειτουργία comfort*. Ο συμπιεστής απενεργοποιείται αυτόματα, όταν η σχετική υγρασία εσωτερικού αέρα βρίσκεται κάτω από 45 %.
- Ελέγξτε εάν η προστασία υπερθέρμανσης του συμπιεστή έχει τεθεί σε λειτουργία. Αποσυνδέστε τη συσκευή από το ρεύμα και αφήστε τη να κρυώσει για περίπου 10 λεπτά, πριν την ξανασυνδέσετε στο ρεύμα.
- Η συσκευή πραγματοποιεί, εάν χρειάζεται, αυτόματη απόψυξη. Κατά την αυτόματη απόψυξη, δεν πραγματοποιείται αφύγρανση.

### Η συσκευή θερμαίνεται υπερβολικά, κάνει θόρυβο ή/και εμφανίζει μειωμένη απόδοση:

- Ελέγξτε τις εισόδους αέρα και το φίλτρο αέρα για ακαθαρσίες. Απομακρύνετε τις εξωτερικές ακαθαρσίες.
- Ελέγξτε το εξωτερικό της συσκευής για ακαθαρσίες (βλ. κεφάλαιο «Συντήρηση»). Ο καθαρισμός των ακαθαρσιών στο εσωτερικό της συσκευής πρέπει να διεξάγεται από επιχείρηση εξειδικευμένη στην ψύξη και τον κλιματισμό ή από τον κατασκευαστή.

### Η συσκευή σας εξακολουθεί να μην λειτουργεί σωστά μετά τους ελέγχους;

Επικοινωνήστε με την εξυπηρέτηση πελατών. Εάν χρειάζεται, στείλτε τη συσκευή για επισκευή σε επιχείρηση εξειδικευμένη στην ψύξη και τον κλιματισμό ή στον κατασκευαστή.

**Κωδικοί Σφαλμάτων**

Στην ένδειξη τμημάτων (11) ενδέχεται να εμφανιστούν τα εξής μηνύματα εσφαλμένης λειτουργίας:

<b>Κωδικός σφάλματος</b>	<b>Αιτία</b>	<b>Λύση</b>
EH60	Σφάλμα στον αισθητήρα υγρασίας	Αποσυνδέστε για λίγο τη συσκευή από το ηλεκτρικό δίκτυο. Εάν το σφάλμα παραμένει μετά την επανενεργοποίηση, επικοινωνήστε με την Υποστήριξη Πελατών.
EH61	Σφάλμα στον αισθητήρα θερμοκρασίας του εξατμιστήρα	
EH02	Σφάλμα το σύστημα ελέγχου ανεμιστήρα	
EH03	Δυσλειτουργία του ανεμιστήρα	
EH0b	Σφάλμα επικοινωνίας τσιπ	
P2	Το δοχείο συμπυκνώματος είναι πλήρες ή δεν έχει τοποθετηθεί σωστά	Αδειάστε το δοχείο συμπυκνώματος ή/και ελέγξτε ότι έχει τοποθετηθεί σωστά.

## Συντήρηση

## Διαστήματα συντήρησης

Διάστημα συντήρησης και φροντίδας	πριν από κάθε έναρξη λειτουργίας	εάν χρειάζεται	τουλάχιστον κάθε 2 εβδομάδες	τουλάχιστον κάθε 4 εβδομάδες	τουλάχιστον κάθε 6 μήνες	τουλάχιστον κάθε χρόνο
Έλεγχος και ενδεχομένως καθαρισμός της εισόδου και εξόδου αέρα για ακαθαρσίες και ξένα σώματα	X			X		
Εξωτερικός καθαρισμός		X				X
Οπτικός έλεγχος στο εσωτερικό της συσκευής για ακαθαρσίες		X				X
Έλεγχος φίλτρου αέρα για ακαθαρσίες και ξένα σώματα, ενδεχομένως καθαρισμός ή/και αντικατάσταση	X		X			
Αντικατάσταση φίλτρου αέρα					X	
Έλεγχος για ζημιές	X					
Έλεγχος στις βίδες στερέωσης		X				X
Δοκιμαστική λειτουργία						X
Αδειάστε και καθαρίστε το δοχείο συμπυκνώματος και/ή τον εύκαμπτο σωλήνα εκροής		X				

## Δελτίο συντήρησης και φροντίδας

Τύπος συσκευής: .....

Κωδικός συσκευής: .....

Διάστημα συντήρησης και φροντίδας	1	2	3	4	5	6	7	8	9	10	11	12	13	14	15	16
Έλεγχος και ενδεχομένως καθαρισμός της εισόδου και εξόδου αέρα για ακαθαρσίες και ξένα σώματα																
Έλεγχος φίλτρου αέρα για ακαθαρσίες και ξένα σώματα, ενδεχομένως καθαρισμός ή/και αντικατάσταση																
Εξωτερικός καθαρισμός																
Οπτικός έλεγχος στο εσωτερικό της συσκευής για ακαθαρσίες																
Αντικατάσταση φίλτρου αέρα																
Έλεγχος στις βίδες στερέωσης																
Δοκιμαστική λειτουργία																
Αδειάστε και καθαρίστε το δοχείο συμπυκνώματος και/ή τον εύκαμπτο σωλήνα εκροής																
Παρατηρήσεις																

1. Ημερομηνία: ..... Υπογραφή: .....	2. Ημερομηνία: ..... Υπογραφή: .....	3. Ημερομηνία: ..... Υπογραφή: .....	4. Ημερομηνία: ..... Υπογραφή: .....
5. Ημερομηνία: ..... Υπογραφή: .....	6. Ημερομηνία: ..... Υπογραφή: .....	7. Ημερομηνία: ..... Υπογραφή: .....	8. Ημερομηνία: ..... Υπογραφή: .....
9. Ημερομηνία: ..... Υπογραφή: .....	10. Ημερομηνία: ..... Υπογραφή: .....	11. Ημερομηνία: ..... Υπογραφή: .....	12. Ημερομηνία: ..... Υπογραφή: .....
13. Ημερομηνία: ..... Υπογραφή: .....	14. Ημερομηνία: ..... Υπογραφή: .....	15. Ημερομηνία: ..... Υπογραφή: .....	16. Ημερομηνία: ..... Υπογραφή: .....



**Ενέργειες πριν από την έναρξη συντήρησης**



**Προειδοποίηση για ηλεκτρική τάση**

Μην αγγίζετε το φις με βρεγμένα ή υγρά χέρια.

- Απενεργοποιήστε τη συσκευή.
- Αποσυνδέστε το καλώδιο τροφοδοσίας από την πρίζα, πιάνοντάς το από το φις.



**Προειδοποίηση για ηλεκτρική τάση**

**Οι ενέργειες, που απαιτούν άνοιγμα της συσκευής, επιτρέπεται να διεξάγονται μόνο από εξουσιοδοτημένες εξειδικευμένες επιχειρήσεις ή από τον κατασκευαστή.**

**Κύκλωμα ψυκτικού μέσου**



**Κίνδυνος**

**Φυσικό ψυκτικό μέσο Προπάνιο (R290)!**

H220 – Εξαιρετικά εύφλεκτο αέριο.

H280 – Περιέχει αέριο υπό πίεση. Μπορεί να εκραγεί όταν θερμανθεί.

P210 – Κρατήστε μακριά από θερμότητα, καυτές επιφάνειες, σπινθήρες, ελεύθερες φλόγες καθώς και άλλες πηγές ανάφλεξης. Απαγορεύεται το κάπνισμα.

P377 – Φωτιά από αέριο που εκρέει: Μην την σβήνετε, εκτός αν η διαρροή μπορεί να εξαλειφθεί ακίνδυνα.

P410+P403 – Φυλάξτε σε καλά αεριζόμενο χώρο και προστατευμένο από την ηλιακή ακτινοβολία.

- Ολόκληρο το κύκλωμα ψυκτικού μέσου είναι ένα ερμητικά κλειστό σύστημα που δεν απαιτεί συντήρηση και η συντήρηση ή/και επισκευή του επιτρέπεται να διεξάγεται μόνο από επιχειρήσεις εξειδικευμένες στην ψύξη και τον κλιματισμό ή από τον κατασκευαστή.

**Σήματα ασφαλείας και πινακίδες πάνω στη συσκευή**

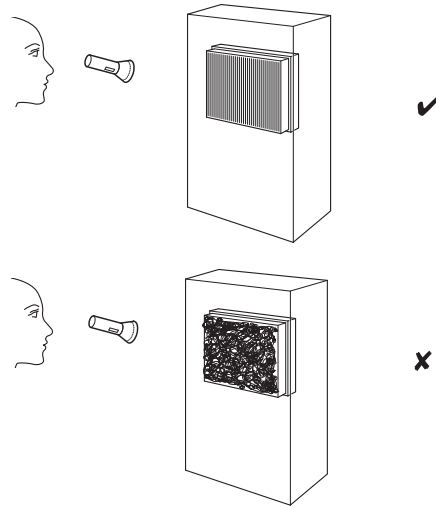
Ελέγχετε τακτικά σήματα ασφαλείας και πινακίδες πάνω στη συσκευή. Αντικαταστήστε τα μη ευανάγνωστα σήματα ασφαλείας!

**Καθαρισμός περιβλήματος**

Καθαρίστε το περίβλημα με ένα υγρό και μαλακό πανί που δεν αφήνει χνούδια. Προσέχετε να μην εισέρχεται υγρασία μέσα στο περίβλημα. Προσέχετε, ώστε τα ηλεκτρικά εξαρτήματα να μην έρχονται σε επαφή με υγρασία. Μην χρησιμοποιείτε ισχυρά καθαριστικά, όπως π.χ. σπρέι καθαρισμού, διαλύτες, καθαριστικά με αλκοόλη ή διαβρωτικά καθαριστικά στο νοτισμένο πανί.

**Οπτικός έλεγχος στο εσωτερικό της συσκευής για ακαθαρσίες**

1. Αφαιρέστε το κάλυμμα με ενσωματωμένο φίλτρο αέρα.
2. Χρησιμοποιήστε έναν φακό για να φωτίσετε τα ανοίγματα της συσκευής.
3. Ελέγξτε το εσωτερικό της συσκευής για ακαθαρσίες.
4. Σε περίπτωση που διαπιστωθεί ένα παχύ στρώμα σκόνης, ο καθαρισμός στο εσωτερικό της συσκευής πρέπει να διεξάγεται από επιχείρηση εξειδικευμένη στην ψύξη και τον κλιματισμό ή από τον κατασκευαστή.
5. Τοποθετήστε ξανά το κάλυμμα με ενσωματωμένο φίλτρο αέρα.



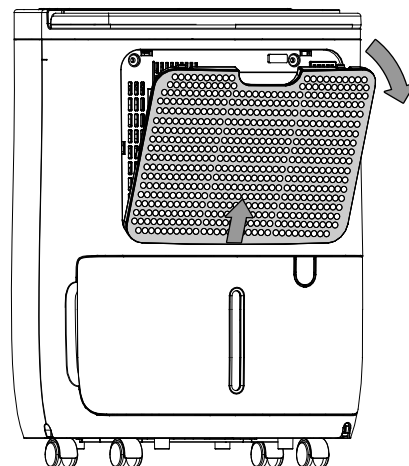
**Καθαρισμός φίλτρου αέρα**

**Σημείωση**

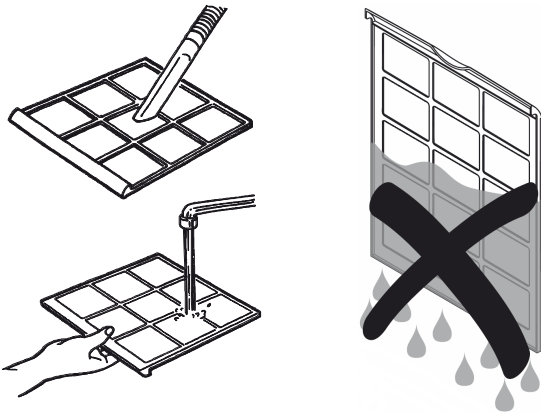
Βεβαιωθείτε ότι το ενσωματωμένο φίλτρο αέρα δεν είναι φθαρμένο και ότι δεν έχει υποστεί ζημιά. Βεβαιωθείτε ότι το φίλτρο αέρα δεν έχει υποστεί ζημιά και ότι είναι στεγνό πριν το επανατοποθετήσετε!

Το φίλτρο πρέπει να καθαριστεί μόλις λερωθεί. Η ρύπανση είναι εμφανής π.χ. από τη μειωμένη απόδοση (βλ. κεφάλαιο «Σφάλματα και Βλάβες στη λειτουργία»).

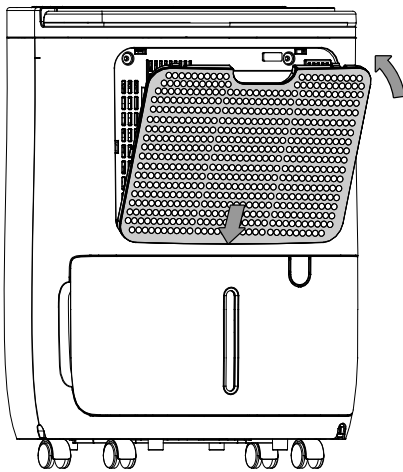
1. Αφαιρέστε το κάλυμμα της εισόδου αέρα.



2. Καθαρίστε το κάλυμμα και τα ενσωματωμένα φίλτρα με ένα μαλακό, ελαφρώς νοτισμένο πανί χωρίς χνούδια. Εάν το φίλτρο είναι πολύ λερωμένο, καθαρίστε το με ζεστό νερό αναμεμιγμένο με ουδέτερο καθαριστικό.



3. Αφήστε το φίλτρο να στεγνώσει εντελώς. Μην τοποθετείτε το κάλυμμα της εισόδου αέρα με υγρό φίλτρο μέσα στη συσκευή!  
4. Τοποθετήστε το κάλυμμα της εισόδου αέρα ξανά μέσα στη συσκευή.

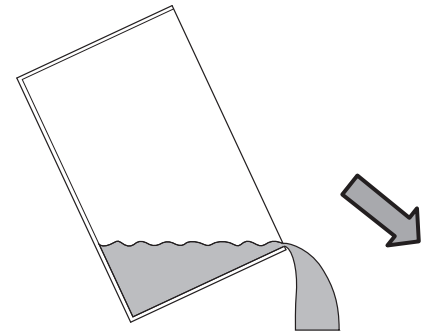


### Εκκένωση δοχείου συμπυκνώματος

Όταν το δοχείο συμπυκνώματος είναι πλήρες ή δεν έχει τοποθετηθεί σωστά, ανάβει το LED *Δοχείο συμπυκνώματος πλήρες* (10).

Ο συμπιεστής και ο ανεμιστήρας απενεργοποιούνται.

1. Αφαιρέστε το δοχείο συμπυκνώματος από τη συσκευή.
2. Αδειάστε το δοχείο συμπυκνώματος σε απορροή ή νεροχύτη.



3. Ξεπλύνετε το δοχείο με καθαρό νερό. Καθαρίζετε τακτικά το δοχείο με ήπιο καθαριστικό (όχι απορρυπαντικό πιάτων!).
4. Τοποθετήστε ξανά το δοχείο συμπυκνώματος στη συσκευή. Κατά την τοποθέτηση και αφαίρεση του δοχείου συμπυκνώματος προσέξτε να μην προκαλέσετε ζημιά στον πλωτήρα. Βεβαιωθείτε ότι ο πλωτήρας έχει τοποθετηθεί σωστά. Επιπλέον προσέξτε να έχει τοποθετηθεί σωστά το δοχείο συμπυκνώματος, διαφορετικά δεν θα επανενεργοποιηθεί η συσκευή.

### Ενέργειες μετά τη συντήρηση

Εάν θέλετε να συνεχίσετε τη χρήση της συσκευής:

- Συνδέστε ξανά τη συσκευή, βάζοντας το φικ στην πρίζα.

Εάν δεν χρησιμοποιείτε τη συσκευή για μεγαλύτερο χρονικό διάστημα:

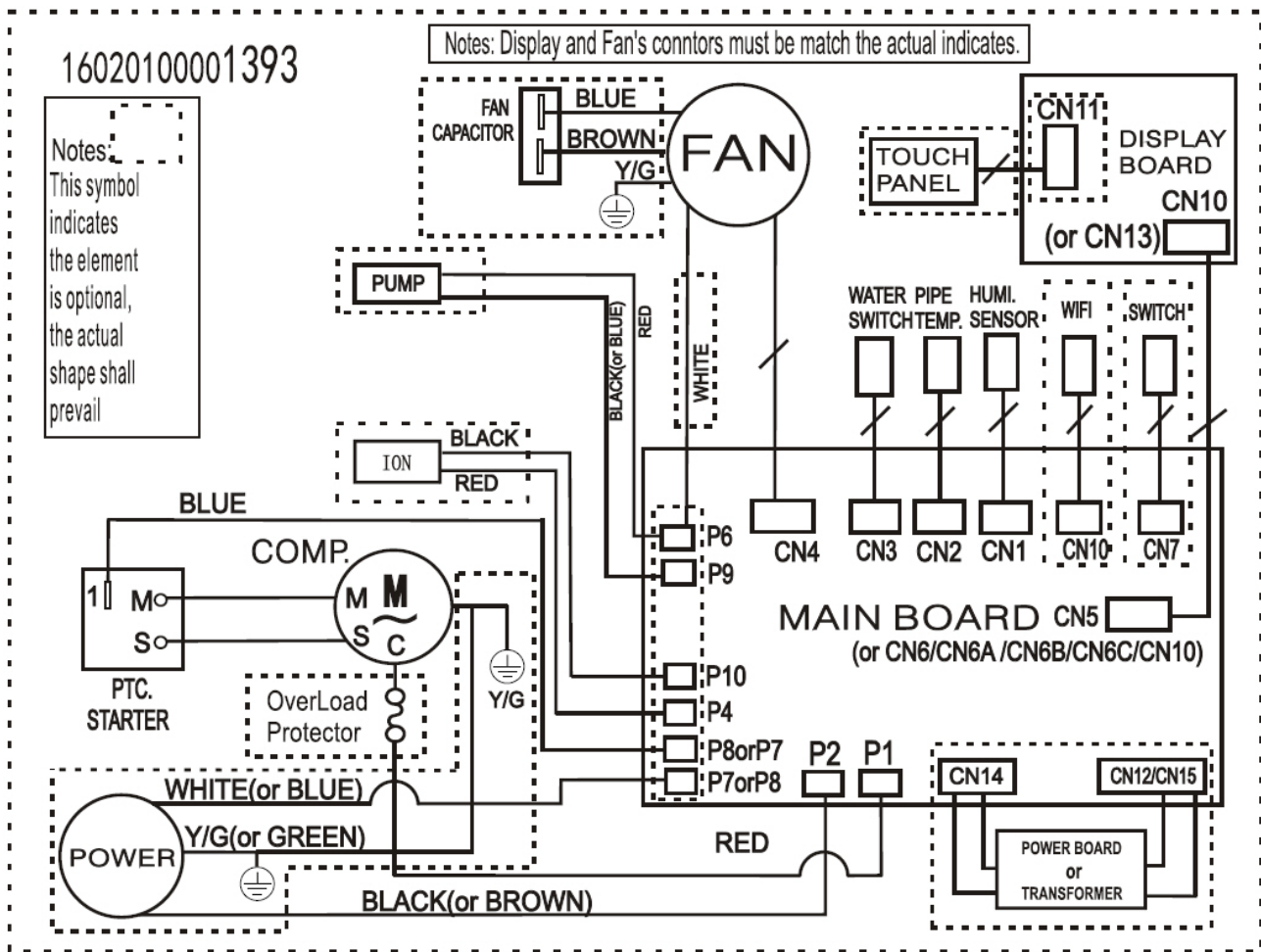
- Αποθηκεύστε τη συσκευή σύμφωνα με το κεφάλαιο Μεταφορά και αποθήκευση.

## Τεχνικό παράρτημα

### Τεχνικά χαρακτηριστικά

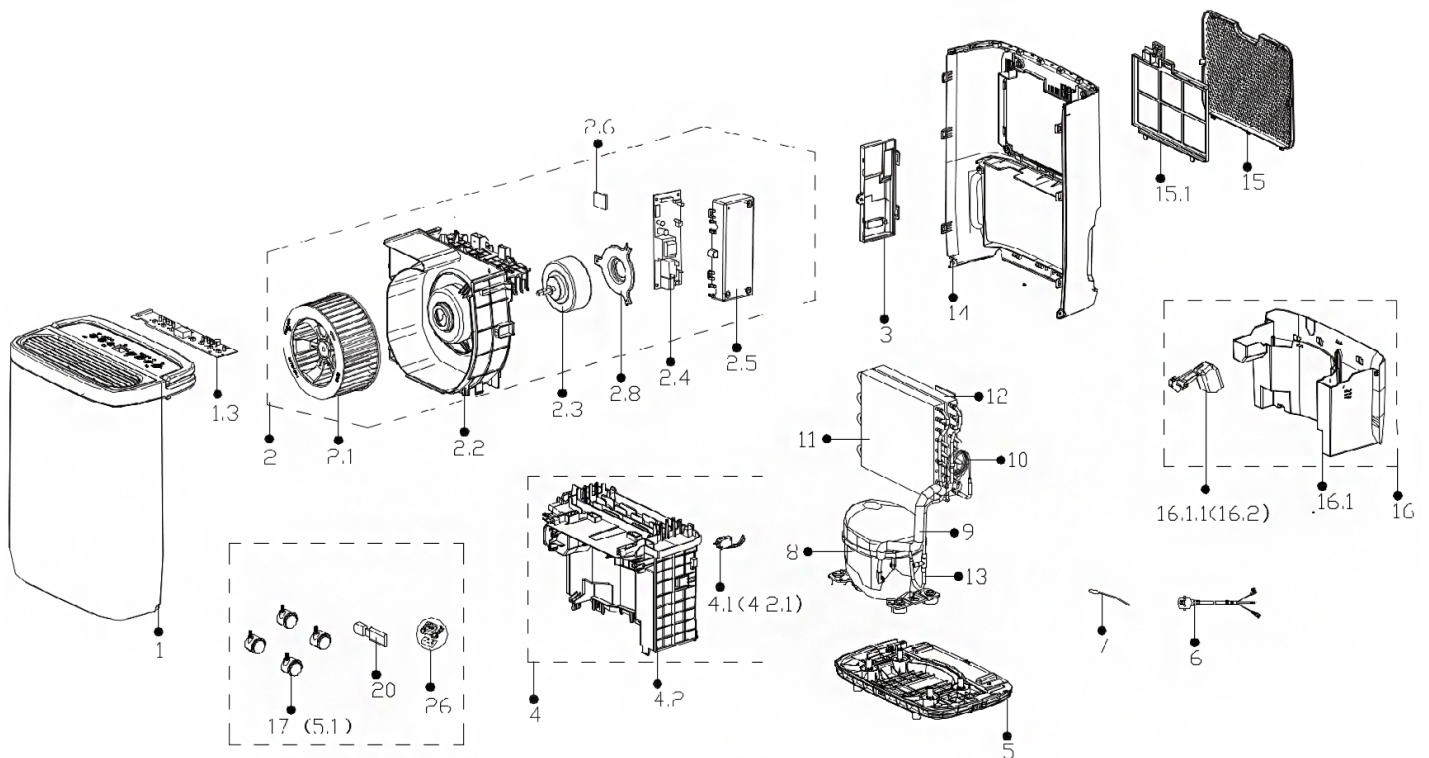
Παράμετροι	Τιμή
<b>Μοντέλο</b>	<b>ΤΤΚ 27 E</b>
Μέγιστη απόδοση αφύγρανσης	12 l / 24 h
Απόδοση αφύγρανσης 30 °C / 80 % RH	10 l / 24 h
Ποσότητα αέρα	μέγ. 122 m <sup>3</sup> /h
Περιοχή εργασίας (Θερμοκρασία)	5 °C έως 32 °C
Περιοχή εργασίας (σχετική υγρασία αέρα)	35 % έως 85 % RH
Πίεση Πλευρά αναρρόφησης	1,0 MPa
Πίεση Πλευρά εξόδου	2,6 MPa
Επιτρεπτή πίεση, μέγ.	4,3 MPa
Σύνδεση στο ηλεκτρικό δίκτυο	220 – 240 V ~ 50 Hz
Μέγιστη κατανάλωση ισχύος	330 W
Ονομαστικό ρεύμα	1,9 A
Ασφάλεια 	T 3,15 A / 250 V
Βαθμός προστασίας	IPX0
Ψυκτικό μέσο	R290
Ποσότητα ψυκτικού μέσου	45 g
Τιμή ΔΘΠ	3
Ισοδύναμο CO <sub>2</sub>	0,000135 t
Δοχείο νερού	1,6 l
Στάθμη ηχητικής πίεσης	43 dB(A)
Διαστάσεις (μήκος x πλάτος x ύψος)	210 x 325 x 462 mm
Ελάχιστη απόσταση από τοίχους και αντικείμενα	A: επάνω 40 cm B: πίσω 20 cm Γ: πλάι 20 cm Δ: μπροστά 20 cm
Βάρος	11,5 kg

Διάγραμμα



## Επισκόπηση ανταλλακτικών

**Υπόδειξη:** Οι αριθμοί θέσης των ανταλλακτικών διαφέρουν από τους αριθμούς θέσης των εξαρτημάτων που αναφέρονται στις οδηγίες χρήσης.



## Κατάλογος ανταλλακτικών

No.	Spare Part	Qty.	No.	Spare Part	Qty.
1	Front panel assembly	1	6	European standard power cord	1
1.3	Display box subassembly	1	7	Pipe temperature sensor	1
2	Volute shell assembly	1	8	Fixed speed reciprocating compressor	1
2.1	Centrifuge fan	1	9	Suction pipe assembly	1
2.2	Volute shell assembly	1	10	Capillary assembly	1
2.3	Single phase asynchronous motor	1	11	Condenser assembly	1
2.4	Dehumidifier main control board subassembly	1	12	Evaporator assembly	1
2.5	Electronic control box	1	13	Discharge pipe assembly	1
2.6	Humidity sensor board module (Plug-in) (Double Letter Ksh-02Bhs Scheme)	1	14	Rear panel	1
2.8	Supporter of fan motor	1	15	Air inlet grille	1
3	Cover of electronic control box	1	15.1	Air fresh filter	0
4	Middle partition board assembly	1	16	Water tank subassembly	1
4.2	Partition board	1	16.2	Dobber case	1
4.2.1	Microswitch	1			



## Απόρριψη

Τα υλικά συσκευασίας πρέπει να απορρίπτονται με περιβαλλοντικά συμβατό τρόπο και σύμφωνα με τις τοπικές προδιαγραφές απόρριψης.



■ Το σύμβολο του διαγραμμένου κάδου απορριμμάτων σε μια χρησιμοποιημένη ηλεκτρική ή ηλεκτρονική συσκευή προέρχεται από την Οδηγία 2012/19/ΕΕ. Αυτό σημαίνει ότι η συσκευή δεν πρέπει να απορρίπτεται στο τέλος του κύκλου ζωής της στα οικιακά απορρίμματα. Για τη δωρεάν επιστροφή βρίσκονται στην περιοχή σας σημεία συλλογής για χρησιμοποιημένες ηλεκτρικές και ηλεκτρονικές συσκευές. Μπορείτε να βρείτε τις διευθύνσεις από τις διοικητικές υπηρεσίες του δήμου ή της κοινότητάς σας. Για πολλές χώρες τη ΕΕ μπορείτε επίσης να ενημερωθείτε στην ιστοσελίδα μας <https://hub.trotec.com/?id=45090> για περαιτέρω δυνατότητες επιστροφής. Διαφορετικά απευθυνθείτε σε μια επίσημη, εγκεκριμένη για τη χώρα σας εταιρεία ανακύκλωσης παλαιών συσκευών.

Μέσω της διαχωρισμένης συλλογής χρησιμοποιημένων ηλεκτρικών και ηλεκτρονικών συσκευών επιδιώκεται η επαναχρησιμοποίηση, η αξιοποίηση υλικών ή άλλες μορφές της αξιοποίησης χρησιμοποιημένων συσκευών και επίσης αποφεύγονται οι αρνητικές συνέπειες κατά την απόρριψη των επικίνδυνων ουσιών που πιθανόν υπάρχουν στις συσκευές στο περιβάλλον και στην ανθρώπινη υγεία.

Το ψυκτικό μέσο Προπάνιο που βρίσκεται στη συσκευή πρέπει να απορρίπτεται από εταιρείες με αντίστοιχη πιστοποίηση σωστά, σύμφωνα με την κρατική νομοθεσία (Ευρωπαϊκός Κατάλογος Αποβλήτων 160504).

Trotec GmbH

Grebener Str. 7  
D-52525 Heinsberg

☎ +49 2452 962-400

☎ +49 2452 962-200

✉ [info@trotec.com](mailto:info@trotec.com)

[www.trotec.com](http://www.trotec.com)