

TTK 165 ECO / TTK 170 ECO / TTK 380 ECO

PT

INSTRUÇÕES
DESUMIDIFICADOR



Índice

Indicações sobre o uso deste manual	2
Segurança	3
Informações sobre o aparelho	6
Transporte e armazenamento	8
Montagem e colocação em funcionamento	8
Controlo.....	12
Acessórios que podem ser encomendados posteriormente	16
Erros e avarias	16
Manutenção	17
Anexo técnico	20
Descarte	29

Indicações sobre o uso deste manual

Símbolos

**Perigo**

Este símbolo avisa sobre os perigos para a vida e a saúde de pessoas devido a gás extremamente inflamável.

**Atenção, tensão elétrica**

Este símbolo avisa sobre os perigos para a vida e a saúde de pessoas devido à tensão elétrica.

**Aviso**

A palavra-sinal designa um perigo com médio grau de risco, que pode causar a morte ou uma lesão grave se não for evitado.

**Cuidado**

A palavra-sinal designa um perigo com baixo grau de risco, que pode causar a uma lesão ligeira ou média se não for evitado.

Nota:

A palavra-sinal avisa sobre informações importantes (p.ex. danos materiais), mas não se refere a perigos.

**Info**

Avisos com este símbolo ajudar-lhe-ão a realizar as suas tarefas mais rapidamente e com mais segurança.

**Seguir as instruções**

Avisos com este símbolo indicam que deve observar o manual.

As versões atuais do manual e da declaração de conformidade UE podem ser descarregadas no seguinte link:

TTK 165 ECO

<https://hub.trotec.com/?id=40461>

TTK 170 ECO

<https://hub.trotec.com/?id=40716>

TTK 380 ECO

<https://hub.trotec.com/?id=42742>

Segurança

Leia atentamente este manual de instruções antes de usar/ operar o aparelho e guarde este manual de instruções sempre nas imediações do local de instalação ou perto do aparelho!



Aviso

Ler todas as indicações de segurança e as instruções.

O desrespeito às indicações de segurança e às instruções pode causar choque elétrico, incêndios e/ou graves lesões.

Guardar todas as indicações de segurança e as instruções para futuras consultas.

Este aparelho pode ser usado por crianças a partir de 8 anos de idade, assim como por pessoas com deficiências físicas, sensoriais ou mentais ou com falta de experiência e conhecimento, se forem supervisionadas ou instruídas quanto à utilização segura do aparelho e se compreenderem os perigos daí resultantes.

Crianças não devem brincar com o aparelho. Limpeza e manutenção não devem ser executadas por crianças sem supervisão.

- Não utilizar o aparelho em recintos e áreas com risco de explosão e não o instale lá.
- Não utilize o dispositivo em atmosferas agressivas.
- Coloque o aparelho na vertical e de forma estável sobre uma base horizontal e sustentável.
- Deixar o aparelho secar após uma limpeza húmida. Não opere o aparelho enquanto ele estiver molhado.
- Não use ou opere o aparelho com as mãos húmidas e molhadas.
- Não exponha o aparelho a jato de água direto.
- Não cubra o aparelho durante a operação.
- Não se sente sobre o aparelho.
- O aparelho não é um brinquedo. Mantenha as crianças e os animais afastados.
- As vezes supervisionar o aparelho durante o funcionamento.
- Antes de cada uso do aparelho, os respectivos acessórios e peças de conexão devem ser controlados quanto a possíveis danos. Não devem ser usados aparelhos ou componentes do aparelho que estejam danificados.
- Certifique-se que todos os cabos elétricos localizados fora do aparelho estão protegidos contra danos (por exemplo, por animais). Jamais utilize o aparelho se o cabo ou a conexão de rede estiverem danificados!
- A conexão elétrica deve corresponder às indicações contidas no anexo técnico.
- Conecte o cabo de alimentação a uma tomada de rede devidamente protegida.
- Selecione extensões para o cabo de rede, tendo em mente a potência da conexão do aparelho, o comprimento do cabo e a finalidade da utilização. Desenrolar, completamente, o cabo de extensão. Evite sobrecarga elétrica.
- Jamais use o aparelho se forem verificados danos na ficha de rede ou no cabo elétrico. Caso danificado, o cabo elétrico deste aparelho tem de ser substituído pelo fabricante ou pelo seu serviço de apoio ao cliente ou por uma pessoa com uma qualificação idêntica para evitar perigos. Cabos elétricos danificados representam um grave risco para a saúde!
- Puxe o cabo elétrico da tomada de rede, segurando pela ficha de rede, antes de executar trabalhos de serviço, manutenção ou de reparação no aparelhos.
- Desligue o aparelho e retire o cabo elétrico da tomada de rede, quando o aparelho não for usado.
- Ao instalar o aparelho, observe as distâncias mínimas de paredes e de objetos bem como as condições de armazenamento e de funcionamento, conforme o anexo técnico.
- Certifique-se de que a entrada e a saída de ar estejam livres.
- Certifique-se de que o lado de sucção esteja sempre livre de sujidade e de objectos soltos.
- Nunca inserir objetos ou membros do corpo no aparelho.
- Não remova quaisquer sinais de segurança, adesivos ou rótulos do aparelho. Mantenha legível todos os sinais de segurança, adesivos e etiquetas.
- Transportar o aparelho apenas na posição vertical e com tanque de condensado ou com a mangueira de saída de condensado vazios.
- Elimine o condensado coletado antes do armazenamento ou o transporte. Não beba o condensado. Há perigo para a saúde!
- Utilizar exclusivamente peças de reposição originais para garantir assim o funcionamento seguro e em conformidade.



Indicações de segurança para aparelhos com agentes de refrigeração inflamáveis

- Instalar o aparelho apenas em recintos onde eventuais perdas do agente de refrigeração não podem acumular-se. Os recintos não ventilados onde o aparelho é instalado, operado e armazenado, devem ser construídos do modo que eventuais perdas do agente de refrigeração não se possam acumular. Assim podem ser prevenidos os riscos de incêndio ou explosão que possam ser gerados por um aquecedor eléctrico, fogões ou outras fontes de ignição, causando a ignição do agente de refrigeração.
- Instalar o aparelho apenas em recintos onde não há nenhuma fonte de ignição (p.ex. chamas abertas, um aparelho a gás ligado ou um aquecedor eléctrico).
- Tenha em atenção que o agente de refrigeração é inodoro.
- Instalar o aparelho somente conforme as disposições de instalação nacional.
- Tenha em atenção as disposições locais.
- Tenha em atenção os regulamentos nacionais para instalações de gás.
- Deve instalar, operar e armazenar o aparelho TTK 165 ECO / TTK 170 ECO apenas num recinto com uma área maior do que 11 m².
- Deve instalar, operar e armazenar o aparelho TTK 380 ECO apenas num recinto com uma área maior do que 14 m².
- Guardar o aparelho de modo a que não possam ocorrer danos mecânicos.
- R290 é um agente de refrigeração de acordo com as directrizes ambientais europeias. Algumas seções do circuito de refrigeração não devem ser perfuradas.
- Ter em atenção a quantidade de enchimento máximo de agente de refrigeração nos dados técnicos.
- Não perfurar ou queimar.
- Não utilizar objetos para acelerar o processo de degelo, exceto os permitidos pelo fabricante.
- Qualquer pessoa que trabalhe no circuito do agente de refrigeração deve ter um certificado de competência de um organismo acreditado que demonstre a sua competência no manuseio seguro de agentes de refrigeração aplicando um método conhecido na indústria.
- Os trabalhos de manutenção têm de ser realizados só conforme as especificações do fabricante. Se forem necessárias pessoas adicionais para os trabalhos de manutenção e reparação, a pessoa formada no manuseio de agentes de refrigeração inflamáveis deve supervisionar constantemente os trabalhos.

- O completo circuito de refrigeração é um sistema hermeticamente fechado sem manutenção e deve ser reparado apenas por empresas especializadas em sistemas de refrigeração e de técnica de ar condicionado ou pelo pessoal do fabricante.

Uso pretendido

Use o aparelho exclusivamente para a secagem e desumidificação do ar em interiores, em conformidade com os dados técnicos.

O uso adequado inclui:

- desumidificar e secar:
 - construções em bruto
 - recintos, p. ex. após danos causados por água (saneamento de danos causados por água)
- a secagem constante de:
 - armazéns, arquivos, laboratórios, garagens
 - casas de fim-de-semana
 - vestiários, etc.

Uma outra utilização além da prevista, é vista como uso previsivelmente incorrecto.

Uso previsivelmente incorrecto

- Não se deve colocar o aparelho sobre superfícies molhadas ou inundadas, p. ex. perto de aberturas de escoamento no chão.
- Não coloque objetos, tais como roupas molhadas, para secarem sobre o aparelho.
- Não use o aparelho ao ar livre.
- Não utilize o aparelho nas imediações de piscinas, banheiras e duches.
- Nunca mergulhar o aparelho na água.
- Não realizar modificações construtivas por conta própria, assim como adições ou modificações no aparelho.

Qualificação pessoal

As pessoas que utilizam este dispositivo devem:

- estar ciente dos perigos que surgem quando se trabalha com aparelhos eléctricos em ambientes húmidos.
- ter lido e compreendido o manual, especialmente o capítulo Segurança.

As atividades de manutenção que requerem a abertura da caixa, só devem ser realizadas por empresas especializadas em sistemas de refrigeração e de climatização do fabricante.

Símbolos de segurança e placas de indicação no aparelho

Nota:

Não remova quaisquer sinais de segurança, adesivos ou rótulos do aparelho. Mantenha legível todos os sinais de segurança, adesivos e etiquetas.

Os seguintes símbolos de segurança e placas de indicação existem no aparelho:

TTK 165 ECO / TTK 170 ECO

WARNING • WARNUNG • ATTENTION

DE Das Gerät muss in einem Raum mit einer Grundfläche größer als 11 m² aufgestellt, betrieben und gelagert werden.

EN Appliance shall be installed, operated and stored in a room with floor area larger than 11 m².

FR L'appareil doit être installé, utilisé et entreposé dans une pièce avec une surface supérieure à 11 m².



O seguinte aviso em alemão, inglês e francês está colocado no aparelho:

AVISO

O aparelho tem de ser instalado, utilizado e armazenado num recinto com uma base maior de 11 m².

TTK 380 ECO

WARNING • WARNUNG • ATTENTION

DE Das Gerät muss in einem Raum mit einer Grundfläche größer als 14 m² aufgestellt, betrieben und gelagert werden.

EN Appliance shall be installed, operated and stored in a room with floor area larger than 14 m².

FR L'appareil doit être installé, utilisé et entreposé dans une pièce avec une surface supérieure à 14 m².



O seguinte aviso em alemão, inglês e francês está colocado no aparelho:

AVISO

O aparelho tem de ser instalado, utilizado e armazenado num recinto com uma base maior de 14 m².



Seguir as instruções

Este símbolo indica-lhe que deve observar o manual.



Observar o manual de reparação

Os trabalhos de eliminação, manutenção e reparação têm de ser realizados só conforme as especificações do fabricante e por pessoas com certificado de competência. A pedido, o fabricante disponibiliza um respetivo manual de reparação.

Perigos residuais



Perigo

Agente de refrigeração natural propano (R290)!

H220 – Gás extremamente inflamável.

H280 – Contém gás sob pressão, pode explodir quando ficar quente.

P210 – Manter longe de calor, superfícies quentes, faíscas, chamas abertas e outras fontes de ignição.

Não fumar.

P377 – Incêndio causado por fuga de gás: não apagar antes da reparação da fuga em segurança.

P410+P403 – Armazenar num local bem ventilado e protegido contra irradiação solar.



Atenção, tensão elétrica

Trabalhos em componentes elétricos só devem ser realizados por um especialista autorizado!



Atenção, tensão elétrica

Risco de eletrocussão!

O aparelho não possui qualquer proteção contra água. Existe o perigo de eletrocussão!

Nunca se deve colocar o aparelho em recintos molhadas onde água a pigar, pulverizada ou a sair da torneira possa entrar no aparelho e nunca deve mergulhá-lo em água!



Atenção, tensão elétrica

Risco de eletrocussão!

Se o aparelho ter contacto com água, há o risco de eletrocussão!

Não utilize este aparelho próximo de uma banheira, duche ou piscina!



Atenção, tensão elétrica

Remova a ficha da tomada antes de qualquer trabalho no aparelho!

Não toque na ficha de rede com as mãos húmidas ou molhadas.

Puxar o cabo elétrico da tomada de rede, segurando-o pela ficha de rede.

**Aviso**

Este aparelho pode ser perigoso se for usado de forma incorreta ou por pessoas não treinadas e se não for usado para a sua finalidade! Observe as qualificações pessoais!

**Aviso**

O aparelho não é um brinquedo e não deve estar nas mãos de crianças.

**Aviso**

Perigo de asfixia!

Não deixe material de embalagem espalhado. Ele poderia se tornar um brinquedo perigoso para as crianças.

Nota:

Não operar nunca o aparelho sem o filtro de ar montado na entrada de ar!

Sem filtro de ar o interior do aparelho apresenta muita sujidade. Por este motivo, o desempenho pode ser diminuído e o aparelho pode ficar danificado.

Comportamento em caso de emergência

1. Desligue o aparelho.
2. Desligue o aparelho da corrente elétrica: Puxar o cabo elétrico da tomada de rede, segurando-o pela ficha de rede.
3. Não conectar um aparelho defeituoso novamente à conexão de rede.

Informações sobre o aparelho**Descrição do aparelho**

Usando o princípio da condensação o aparelho assegura uma desumidificação automática de recintos.

O ventilador aspira o ar húmido na entrada de ar através do filtro de ar, do vaporizador e do condensador que se encontra atrás. No vaporizador frio, o ar é arrefecido abaixo do ponto de orvalho. O vapor de água contido no ar é depositado como condensação ou geada, sobre as lamelas do vaporizador. No condensador o ar desumidificado, refrigerado é levemente aquecido e soprado novamente para fora. O ar assim preparado e mais seco é novamente misturado com o ar do ambiente. Devido à circulação de ar constante através do aparelho, a humidade é reduzida no local de instalação.

Dependendo da temperatura do ar e da humidade relativa do ar, a água condensada pinga constantemente, ou apenas durante as fases de descongelamento periódicas, na bandeja de água condensada e através do bocal de descarga, integrado no tanque de água condensada. Este está equipado com um flutuador para medir o nível de enchimento.

No aparelho TTK 165 ECO a descongelação é realizada eletronicamente no modo de ar de circulação.

Os aparelhos TTK 170 ECO e TTK 380 ECO têm um sistema automático de descongelamento a gás quente. Aqui é utilizado activamente o gás quente do circuito fechado de refrigeração para uma descongelação rápida e efectiva. Por isso, os aparelhos TTK 170 ECO e TTK 380 ECO são bastante mais eficientes nas temperaturas inferiores a 15 °C.

Quando o nível máximo de água do tanque de água condensada é atingido ou o tanque de água condensada não é inserido corretamente, a luz de controlo do tanque de condensado se acende (ver Apresentação do aparelho). Compressor e ventilador são desligados. A luz indicadora do tanque de água condensada só se apaga depois da colocação do tanque de água condensada já esvaziado.

Se necessário pode conectar um higróstato externo aos aparelhos TTK 170 ECO e TTK 380 ECO para regular a humidade do ar. Além disso, um contador das horas de funcionamento ajuda a cumprir as datas de manutenção.

Opcionalmente, a água condensada pode ser derivada por meio de uma mangueira na conexão de condensado.

O aparelho possibilita uma redução da humidade relativa do ar relativa até aprox. 30 %.

Devido ao calor criado durante o funcionamento, a temperatura ambiente pode subir um pouco.

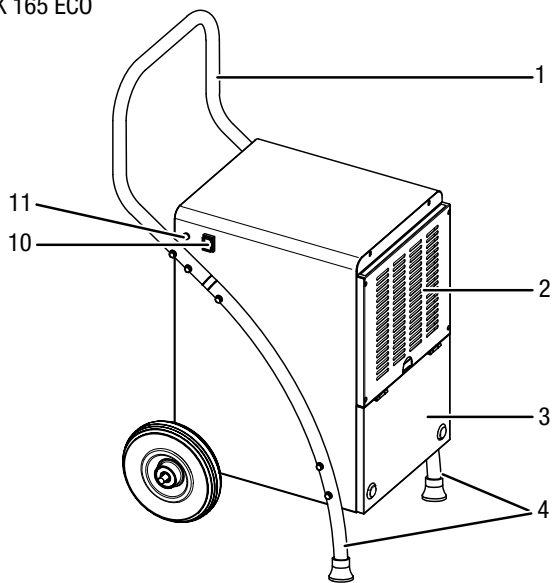
O aparelho não possui qualquer proteção contra água (IPX0).

**Info**

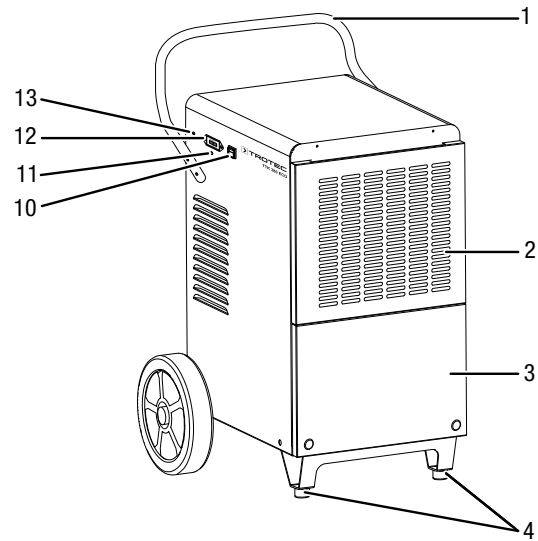
As figuras neste manual de instruções apresentam por exemplo o aparelho TTK 170 ECO. No entanto, os passos operacionais e as explicações indicadas servem também para os aparelhos TTK 165 ECO e TTK 380 ECO se não houver outras indicações.

Apresentação do dispositivo

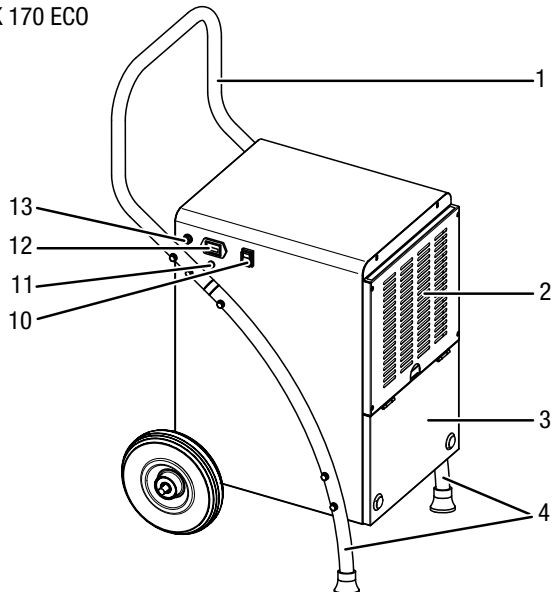
TTK 165 ECO



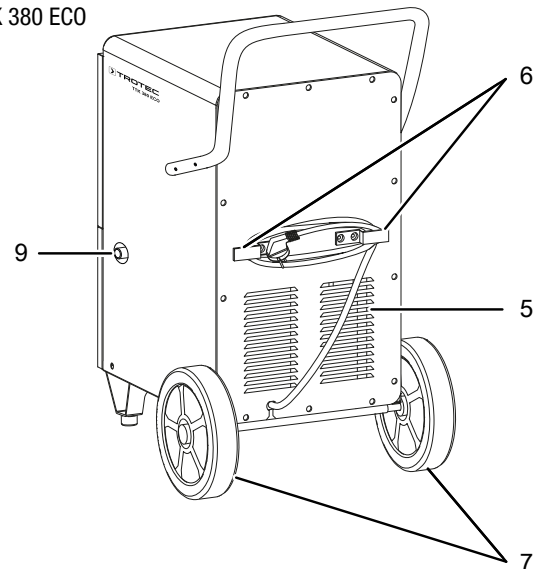
TTK 380 ECO



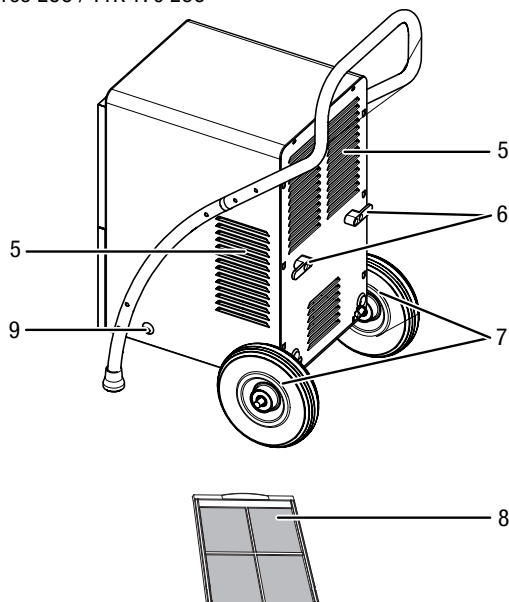
TTK 170 ECO



TTK 380 ECO



TTK 165 ECO / TTK 170 ECO



N°	Designação
1	Punho de transporte
2	Entrada de ar com filtro de ar
3	Tanque de água condensada (atrás da cobertura)
4	Pés
5	Saída de ar
6	Suporte de cabo de corrente
7	Roletes de transporte
8	Filtro de ar
9	Conexão da mangueira de purga de condensado
10	Botão de ligar/desligar
11	Lâmpada de controlo do tanque de condensado:
12	Contador das horas de funcionamento
13	Conexão para sensor de humidade externa opcional

Transporte e armazenamento

Nota:

O aparelho pode ser danificado, se armazenar ou transportar o aparelho incorretamente. Tenha em consideração as informações de transporte e armazenamento do aparelho.

Transporte

Tenha em atenção que existam eventualmente regulações de transporte adicionais para aparelhos com agente de refrigeração inflamável. A ordem do equipamento ou a quantidade máxima dos componentes que podem ser transportados em conjunto, são mencionados nas regulações de transporte aplicáveis.

Observar as seguintes indicações **antes** de cada transporte:

- Desligue o aparelho.
- Puxar o cabo elétrico da tomada de rede, segurando-o pela ficha de rede.
- Purgar o resto do condensado do aparelho e da mangueira de descarga do condensado (ver o capítulo 'Manutenção').
- Não use o cabo de rede para puxar o aparelho.

Observe as seguintes indicações **depois** de cada transporte:

- Colocar o aparelho na vertical após o transporte.

Armazenamento

Observe o seguinte **antes** de cada armazenamento:

- Purgar o resto do condensado do aparelho e da mangueira de descarga do condensado (ver o capítulo 'Manutenção').
- Puxar o cabo elétrico da tomada de rede, segurando-o pela ficha de rede.

Quando não estiver a usar o aparelho, se deve seguir as seguintes condições de armazenamento:

- Armazenar o aparelho TTK 165 ECO e TTK 170 ECO apenas num recinto com uma área maior do que 11 m².
- Armazenar o aparelho TTK 380 ECO apenas num recinto com uma área maior do que 14 m².
- Guardar o aparelho apenas em recintos onde não há nenhuma fonte de ignição (p.ex. chamas abertas, um aparelho a gás ligado ou um aquecedor elétrico).
- Guardar o aparelho num local seco e protegido da geada e do calor.
- Guardar o aparelho na posição vertical e num local protegido contra pó e luz directa do sol.
- Eventualmente, proteger o aparelho com uma cobertura contra a entrada de poeira.
- Não deposite outros aparelhos ou objetos sobre o aparelho, a fim de evitar danos no aparelho.

Montagem e colocação em funcionamento

Volume de fornecimento

TTK 165 ECO / TTK 170 ECO

- 1 x aparelho
- 1 x filtro de ar
- 2 x roda de transporte
- 1 x eixo
- 2 x pino padrão
- 2 x contrapino
- 4 x arruela
- 1 x punho de transporte
- 2 x pé de apoio
- 2 x parafuso grande
- 10 x parafuso pequeno
- 1 x manual de instruções

TTK 380 ECO

- 1 x aparelho
- 1 x punho de transporte
- 1 x filtro de ar
- 4 x parafuso
- 1 x manual de instruções

Desembalar o aparelho

1. Abra a caixa de cartão e retire o aparelho.
2. Remover a embalagem, completamente, do aparelho.
3. Desenrole, completamente, o cabo de rede. Certifique-se de que o cabo de rede não está danificado e não o danifique durante o desenrolamento.

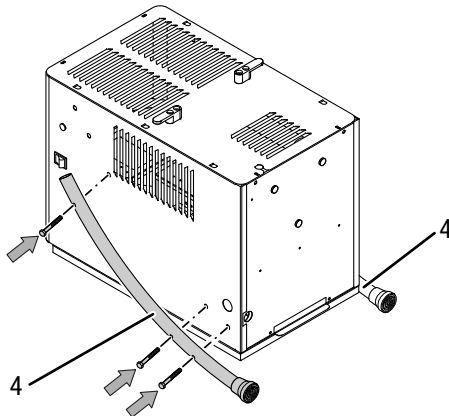
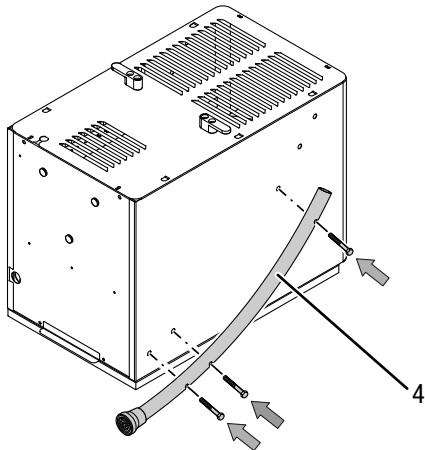
Montagem

Utilize uma ferramenta adequada para o trabalho.

Montar os pés de apoio TTK 165 ECO / TTK 170 ECO

Antes da primeira colocação em funcionamento, os pés devem ser montados no aparelho. Para isto, faça o seguinte:

1. Por o aparelho no lado frontal.
2. Montar ambos os pés (4) nos lados do aparelho por meio dos seis parafusos. Os pés devem sobressair da base do aparelho.



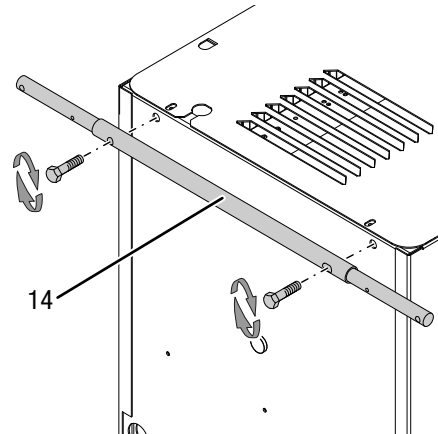
3. Montar em seguida os roletes de transporte.

Montar os roletes de transporte TTK 165 ECO / TTK 170 ECO

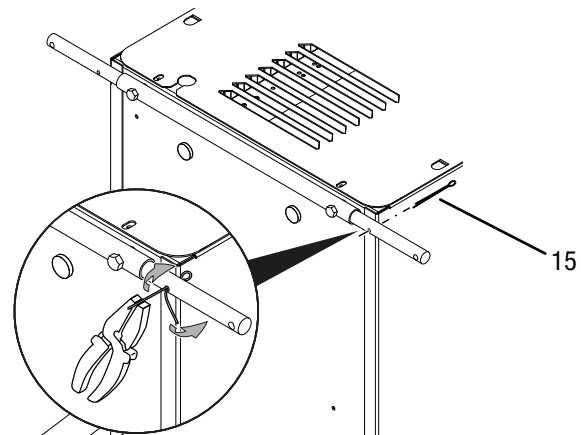
Antes da colocação em funcionamento, os roletes de transporte e o eixo devem ser montados no aparelho. Para isto, faça o seguinte:

✓ O aparelho está colocado no lado frontal.

1. Montar o eixo (14) na base traseira do aparelho com dois grandes parafusos. Atenção à boa fixação.

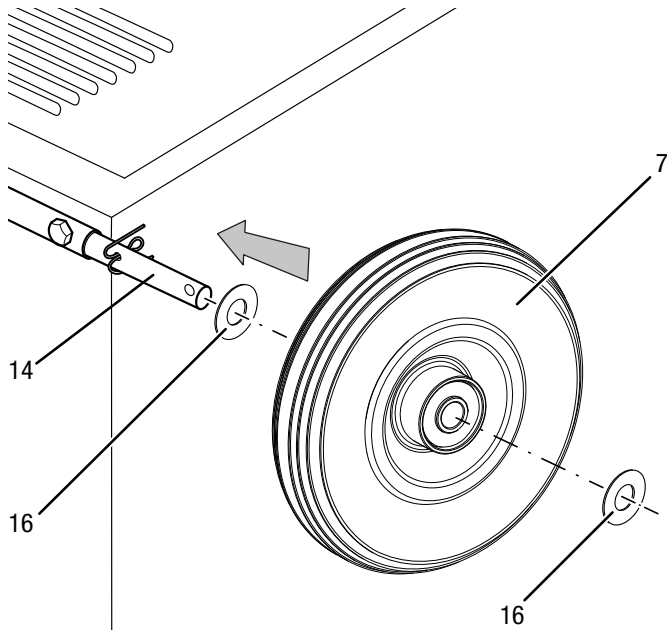


2. Insira o pino padrão (15) pelo orifício interior no eixo, até ao encosto. Dobrar a ponta do pino para o exterior para fixar o pino.

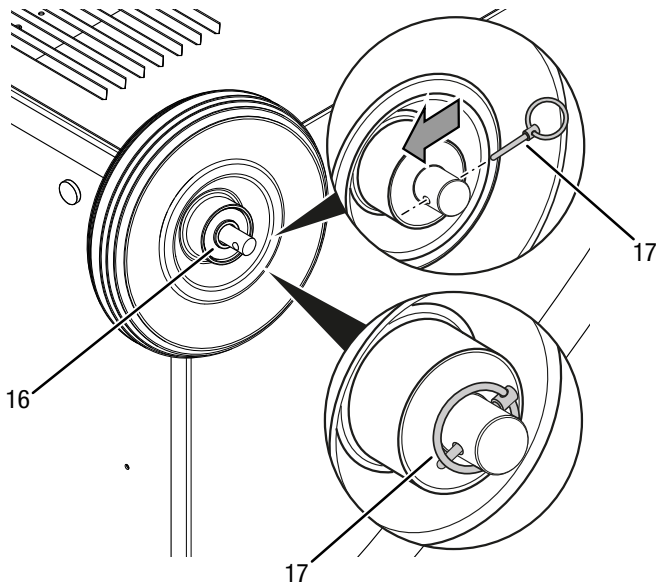


3. Colocar as arruelas (16) sobre o eixo (14).
4. Colocar um rolete de transporte (7) à frente da arruela (16).

5. Colocar uma segunda arruela (16) à frente do rolete de transporte (7).



6. Insira o contrapino (17) pelo orifício interior da arruela (16), até ao encosto. Dobrar o anel do contrapino (17).



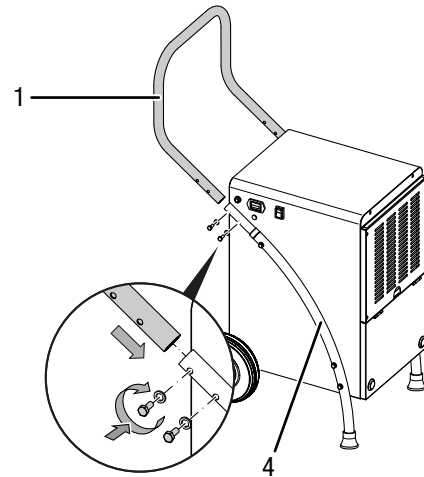
7. Repita este processo no outro lado do eixo.
8. O aparelho na vertical após a montagem dos roletes de transporte e dos pés.

Montar o punho de transporte

Antes da colocação em funcionamento, o punho de transporte deve ser montado no aparelho. Para isto, faça o seguinte:

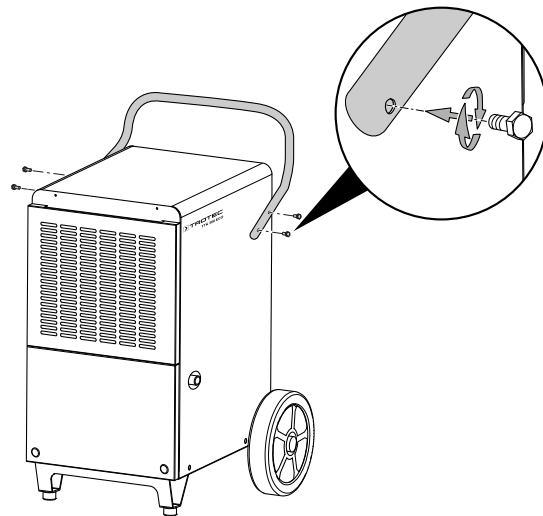
TTK 165 ECO / TTK 170 ECO

1. Montar a pega de transporte (1) em ambos os pés de apoio (4) com quatro parafusos.



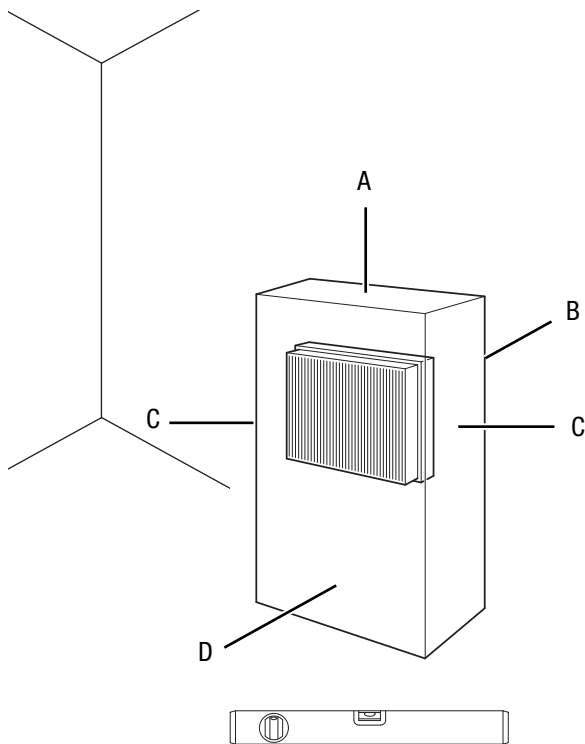
TTK 380 ECO

1. Montar o punho (1) em ambos os lados da caixa com dois parafusos sextavados cada.



Colocação em funcionamento

Ao instalar o aparelho, observe as distâncias mínimas de paredes e de objetos listadas no capítulo Anexo técnico.



- Antes de voltar a ligar o aparelho, verifique o estado do cabo de alimentação. Em caso de dúvidas sobre o seu perfeito estado, entre em contacto com o atendimento ao cliente.
- Instalar o aparelho apenas em recintos onde eventuais perdas do agente de refrigeração não podem acumular-se.
- Guardar o aparelho apenas em recintos onde não há nenhuma fonte de ignição permanente (p.ex. chamas abertas, um aparelho a gás ligado ou um aquecedor elétrico).
- Coloque o aparelho na vertical e de forma estável sobre uma base horizontal e sustentável.
- Instale o cabo de rede ou outros cabos eléctricos de modo que ninguém possa tropeçar sobre eles, especialmente ao instalar o aparelho no centro do recinto. Utilize pontes para cabos.
- Certifique-se que os cabos de extensão estão completamente desenrolados.
- Ao instalar o aparelho é necessário manter suficiente distância de fontes de calor.
- Observe que cortinas e outros objetos não obstruam a corrente de ar.

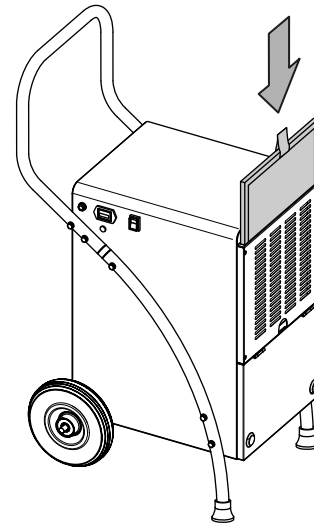
Colocar o filtro de ar

Nota:

Não operar nunca o aparelho sem o filtro de ar montado na entrada de ar!

Sem filtro de ar o interior do aparelho apresenta muita sujidade. Por este motivo, o desempenho pode ser diminuído e o aparelho pode ficar danificado.

- Antes de ligar, assegure-se de que o filtro de ar está correctamente instalado.



Coloca o tanque de água condensada

- Assegure-se de que o flutuador no tanque de água condensada está vazio e correctamente colocado.
- Assegure-se de que o tanque de água condensada está vazio e correctamente colocado.

Conectar o cabo de rede

- Conectar o cabo de alimentação a uma tomada de rede devidamente protegida.

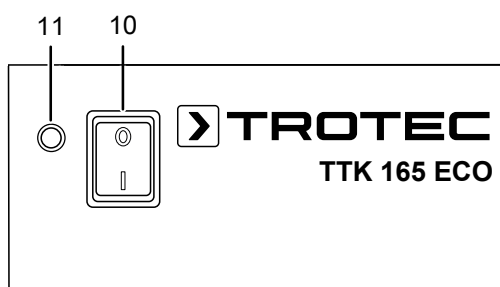
Controlo

Notas:

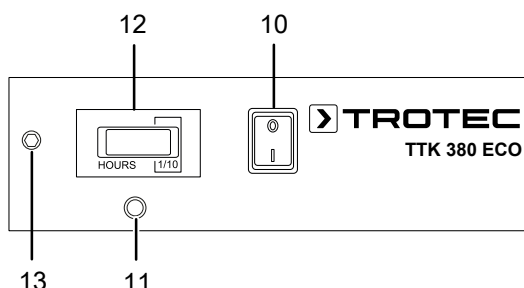
- Evite portas e janelas abertas.
- O aparelho trabalha de forma completamente automática após ser ligado.
- O compressor liga-se aprox. 3 minutos depois da ligação do aparelho.
- O ventilador funciona continuamente no modo de desumidificação.

Elementos de comando

TTK 165 ECO



TTK 170 ECO / TTK 380 ECO



N.º	Designação	Significado
10	Botão de ligar/desligar	Ligar ou desligar o aparelho
11	Lâmpada de controlo do tanque de condensado	Indicação para o tanque de água condensada cheio
12	Contador das horas de funcionamento	Indicação para horas de serviço
13	Conexão no higróstato	Conexão para o modo operacional Modo de higróstato (opcional)



Atenção, tensão elétrica

Risco de eletrocussão!

O aparelho não possui qualquer proteção contra água. Existe o perigo de eletrocussão!

Nunca se deve colocar o aparelho em recintos molhadas onde água a pigar, pulverizada ou a sair da torneira possa entrar no aparelho e nunca deve mergulhá-lo em água!

Ligar o aparelho

Depois de instalar o aparelho, conforme o descrito no capítulo Montagem e colocação em funcionamento, de modo que esteja pronto para funcionar, poderá ligá-lo.

Pressione o botão de ligar/desligar (10). O aparelho inicia a desumidificação no funcionamento operacional.

Nota:

Operar o aparelho só na posição vertical, caso contrário, o compressor pode ser danificado.

Função Memory

Após uma falta de energia elétrica durante o funcionamento, o aparelho liga-se novamente.

Função Auto-stop (paragem automática)

Se o tanque de água condensada estiver cheio ou não inserido correctamente o aparelho para automaticamente.

Contador das horas de funcionamento

Os aparelhos TTK 170 ECO e TTK 380 ECO têm um contador das horas de funcionamento (12). A indicação das horas tem cinco dígitos.

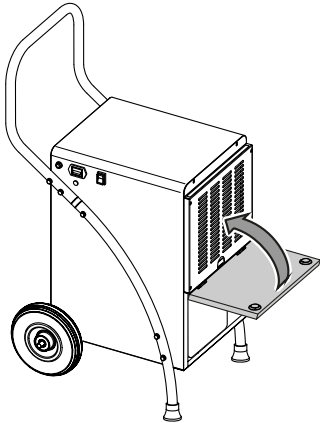
Funcionamento com mangueira encaixada na conexão do condensado

TTK 165 ECO / TTK 170 ECO

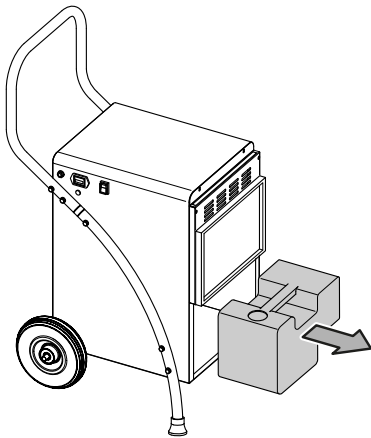
Para um funcionamento permanente prolongado ou para a desumidificação sem supervisão, uma mangueira de purga de condensado adequada deve ser conectada ao aparelho.

- ✓ Uma mangueira apropriada (diâmetro: 12 mm) está preparada.
- ✓ O aparelho está desligado.

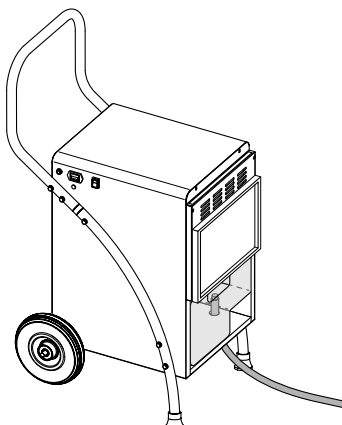
1. Abrir a cobertura frontal.



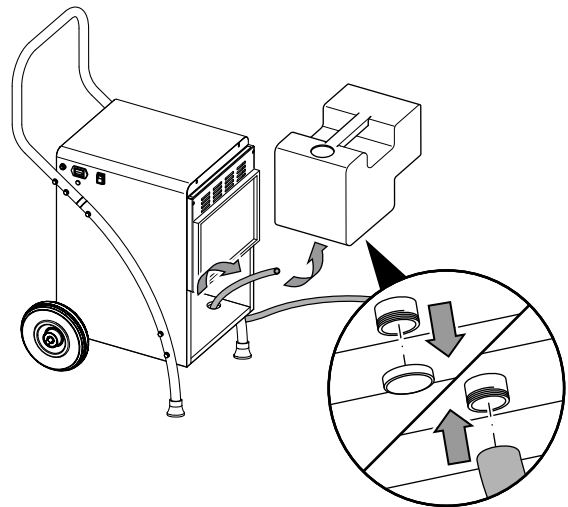
2. Retirar o tanque de água condensada.



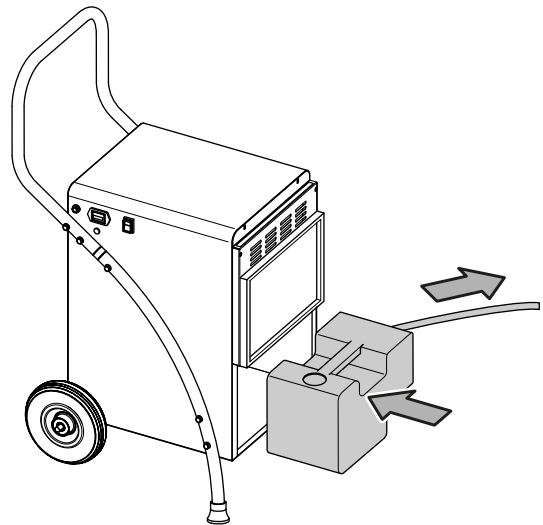
3. Colocar a mangueira de purga de condensado pelo orifício na chapa de fundo do aparelho.



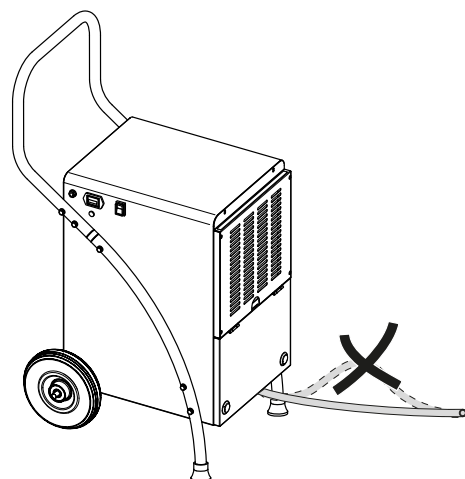
4. Introduza uma extremidade da mangueira na conexão da mangueira do tanque de água condensada.



5. Coloque o tanque de água condensada de volta na máquina. Conduzir a outra ponta da mangueira a um dreno adequado (p. ex. ralo ou um recipiente de recolha suficientemente grande).

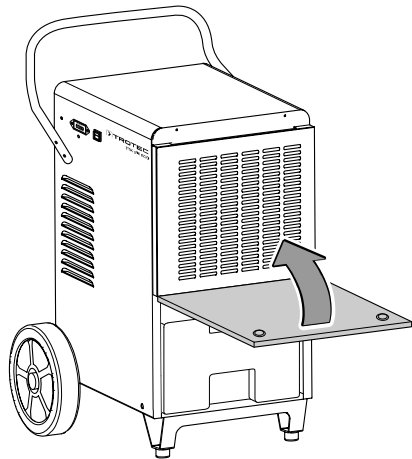


6. Observe que a mangueira não deve ser dobrada.

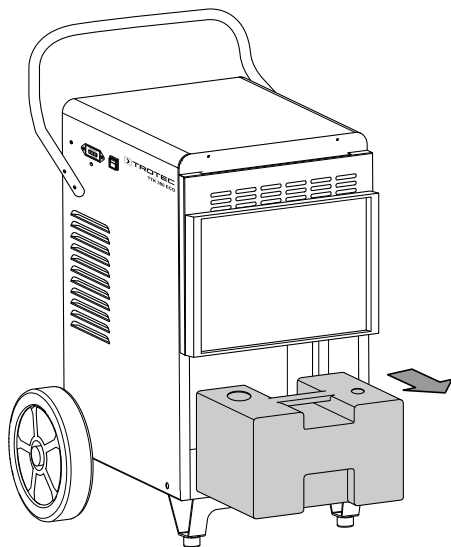


TTK 380 ECO

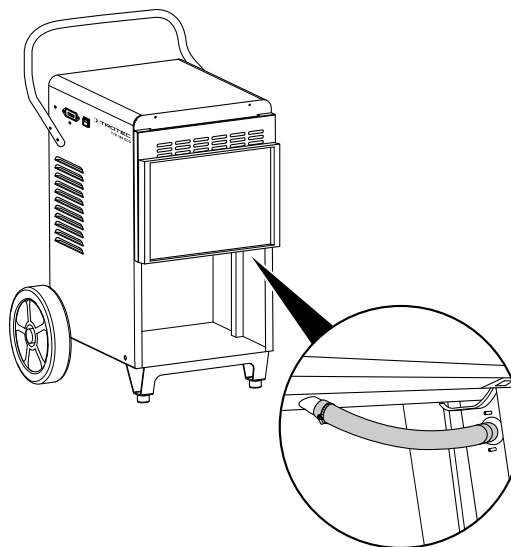
- ✓ Uma mangueira apropriada (diâmetro: 16 mm) está preparada.
 - ✓ O aparelho está desligado.
1. Abrir a cobertura frontal.



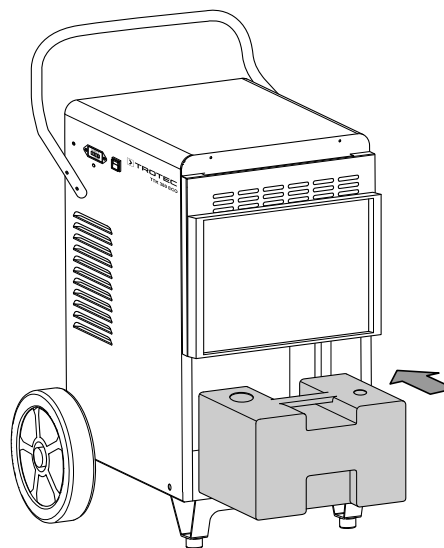
2. Retirar o tanque de água condensada.



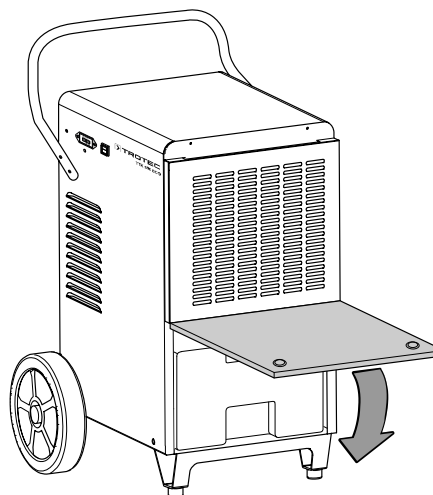
3. Conecte a mangueira de descarga de condensado à conexão no interior da caixa.



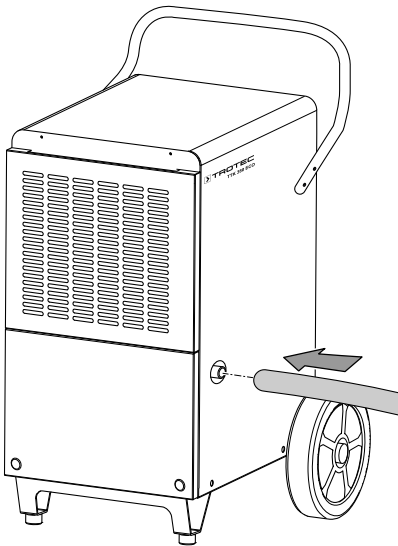
4. Coloque o tanque de água condensada de volta na máquina.



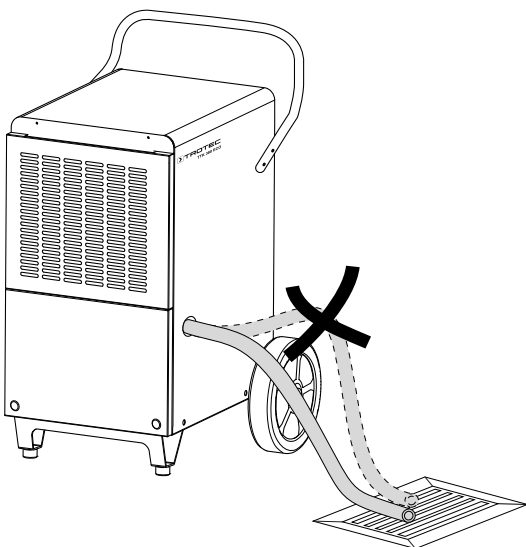
5. Fechar a cobertura frontal.



6. Introduza uma extremidade da mangueira na conexão da mangueira do lado exterior da caixa.



7. Conduza a outra ponta da mangueira a um dreno adequado (p. ex. ralo ou um recipiente de recolha suficientemente grande). Observe que a mangueira não deve ser dobrada.



8. Certifique-se que a mangueira de drenagem da água condensada apresenta uma inclinação constante.

Remover a mangueira se quer recolher o condensado através do tanque de água condensada. Deixar secar a mangueira antes do armazenamento.

Descongelamento automático

Com baixas temperaturas ambientais, o vaporizador pode congelar durante a desumidificação. Em seguida o aparelho realiza um descongelamento automático. Durante o ciclo de descongelamento, a desumidificação é brevemente interrompida. O ventilador continua a funcionar.

No aparelho TTK 165 ECO a descongelação é realizada eletronicamente no modo de ar de circulação. O compressor desliga-se no modo de descongelação, enquanto que a ventoinha continua a trabalhar e a circular ar quente do compressor para o evaporador, de forma a descongelar o gelo.

Os aparelhos TTK 170 ECO e TTK 380 ECO têm um sistema automático de descongelamento a gás quente no processo de bypass. Aqui é utilizado activamente o gás quente do circuito fechado de refrigeração para uma descongelação rápida e efectiva. Ao iniciar-se o congelamento, abre-se automaticamente uma válvula especial que direciona o gás quente para o evaporador e que se fecha outra vez após a descongelação do mesmo, de forma a continuar com a normal circulação fechada para a operação de secagem. O sistema de descongelação automático por gás quente possibilita, ao contrário da descongelação por ar de circulação, fases de descongelação bastante mais reduzidas, o que é uma condição essencial para uma eficiente desumidificação de ar em áreas de temperaturas baixas (inferior a 15 °C), tais como em espaços não aquecidos. A própria desumidificação do ar ocorre exclusivamente nas fases de não descongelação dos aparelhos de secagem.

A duração do descongelamento pode variar. **Não** desligue o aparelho durante o descongelamento automático. **Não** puxar a ficha de rede da tomada de rede.

Higróstato externo (opcional)

Os aparelhos TTK 170 ECO e TTK 380 ECO suportam a conexão do higróstato externo HG 110. Com ajuda do higróstato, a humidade desejada pode ser controlada. O higróstato externo está ligado à conexão para o sensor de humidade externa (13).

Colocação fora de serviço



Atenção, tensão elétrica

Não toque na ficha de rede com as mãos húmidas ou molhadas.

- Desligue o aparelho.
- Puxar o cabo elétrico da tomada de rede, segurando-o pela ficha de rede.
- Remover eventualmente a mangueira de purga de condensado, assim como o resto de água que se encontre dentro dele.
- Esvaziar eventualmente o tanque de água condensada.
- Limpe o aparelho de acordo com o indicado no capítulo Manutenção.
- Armazenar o aparelho de acordo com o capítulo Transporte e armazenamento.

Acessórios que podem ser encomendados posteriormente



Aviso

Utilizar apenas acessórios e dispositivos complementares mencionados neste manual. A utilização de outras ferramentas de uso ou acessórios, recomendados no manual, pode significar um perigo de ferimentos.

TTK 170 ECO / TTK 380 ECO

Designação	Nº do artigo
Filtro de ar TTK 165 ECO / TTK 170 ECO	7.710.000.827
Filtro de ar TTK 380 ECO	7.710.000.851
Bomba de condensado externa	6.100.003.020
Higróstato HG 110 com ficha de jaque (TTK 170 ECO e TTK 380 ECO)	6.100.002.044

Erros e avarias

O aparelho foi testado várias vezes durante a produção quanto ao funcionamento perfeito. No entanto, se algum problema ocorrer, verifique se o aparelho de acordo com a lista a seguir.

Nota:

Aguardar pelo menos 3 minutos após os trabalhos de manutenção e de reparação. Só então se deve ligar o aparelho novamente.

O aparelho não começa a funcionar:

- Verifique a conexão de rede.
- Verifique se a ficha e o cabo de rede apresentam danos.
- Verificar a proteção da rede local.
- Verifique o nível do recipiente de água condensada, e esvazie-o se for necessário. A luz de controle do recipiente de condensado (11) não deve se acender.
- Verifique o tanque de água condensada quanto ao assento adequado.
- Controlar a temperatura ambiente. Tenha em consideração a faixa operacional admissível do aparelho, conforme especificado nos dados técnicos.
- Verificar se o flutuador no tanque de condensado está sujo. Se necessário, limpar o tanque de água condensada. O flutuador deve poder se movimentar.

O aparelho funciona, mas não há condensação:

- Verifique a mangueira de drenagem de água condensada quanto ao assento adequado.
- Verificar se o flutuador no tanque de condensado está sujo. Se necessário, limpar o tanque de água condensada. O flutuador deve poder se movimentar.

- Controlar a temperatura ambiente. Tenha em consideração a faixa operacional admissível do aparelho, conforme especificado nos dados técnicos.
- Certifique-se de que a humidade relativa do ar do espaço interior corresponde às especificações técnicas.
- Verificar se o filtro de ar está sujo. Se for necessário, limpe ou substitua o filtro de ar.
- Controle o lado de fora do condensador para verificar se há sujidades (ver o capítulo Manutenção). Um condensador sujo deve ser limpo por uma empresa especializada ou pelo fabricante.
- Eventualmente o aparelho realiza um degelo automático. Durante o degelo automático não há desumidificação.
- Ao utilizar a bomba da água de condensado: Verifique o tanque de água condensada e as mangueiras quanto a sujidades.

O aparelho faz barulho ou vibra:

- Verificar se o aparelho está na posição vertical e seguramente posicionado.

O condensado está a sair:

- Verificar o aparelho quanto a fugas.

O compressor não começa a funcionar:

- Controlar a temperatura ambiente. Tenha em consideração a faixa operacional admissível do aparelho, conforme especificado nos dados técnicos.
- Certifique-se de que a humidade relativa do ar do espaço interior corresponde às especificações técnicas.
- Verificar se a proteção contra sobreaquecimento do compressor foi accionada. Desligue o aparelho da corrente eléctrica e deixe-o arrefecer durante aprox. 10 minutos antes de ligá-lo novamente à rede eléctrica.
- Eventualmente o aparelho realiza um degelo automático. Durante o degelo automático não há desumidificação.

O aparelho se torna muito quente, faz muito barulho ou perde potência:

- Verificar se a entrada de ar e o filtro de ar estão sujos. Remover todas as sujidades externas.
- Verificar o aparelho quanto a sujidade externa (ver capítulo Manutenção). O interior sujo de um aparelho deve ser limpo por um especialista em refrigeração e sistemas de ar condicionado ou pelo fabricante.

O aparelho não funciona perfeitamente após os controlos:

Entre em contato com o serviço ao cliente. Levar eventualmente o aparelho a uma empresa especializada em refrigeração e de sistemas de climatização ou ao fabricante.

Manutenção

Intervalos de manutenção

Intervalo de manutenção e de tratamento	antes de cada colocação em funcionamento	quando necessário	no mínimo a cada 2 semanas	no mínimo a cada 4 semanas	no mínimo a cada 6 meses	no mínimo anualmente
Controlar e limpar as aberturas de aspiração e de sopro quanto a sujidades e corpos estranhos	X			X		
Limpeza do exterior		X				X
Controlo visual do interior do aparelho quanto a sujidades		X				X
Controlar os filtros de ar quanto a sujidades e detritos e limpar ou substituir se for necessário	X		X			
Substituir o filtro de ar					X	
Controlar quanto a danos	X					
Controlar os parafusos de fixação		X				X
Funcionamento de ensaio						X
Esvaziar o tanque de água condensada e/ou a mangueira de drenagem		X				

Protocolo de manutenção e de tratamento

Tipo de aparelho:

Nº do aparelho:

Intervalo de manutenção e de tratamento	1	2	3	4	5	6	7	8	9	10	11	12	13	14	15	16
Controlar e limpar as aberturas de aspiração e de sopro quanto a sujidades e corpos estranhos																
Controlar os filtros de ar quanto a sujidades e detritos e limpar ou substituir se for necessário																
Limpeza do exterior																
Controlo visual do interior do aparelho quanto a sujidades																
Substituir o filtro de ar																
Controlar os parafusos de fixação																
Funcionamento de ensaio																
Esvaziar o tanque de água condensada e/ou a mangueira de drenagem																
Observações																

1º Data:	2º Data:	3º Data:	4º Data:
Assinatura:	Assinatura:	Assinatura:	Assinatura:
5ª Data:	6ª Data:	7ª Data:	8ª Data:
Assinatura:	Assinatura:	Assinatura:	Assinatura:
9ª Data:	10ª Data:	11ª Data:	12ª Data:
Assinatura:	Assinatura:	Assinatura:	Assinatura:
13ª Data:	14ª Data:	15ª Data:	16ª Data:
Assinatura:	Assinatura:	Assinatura:	Assinatura:

Atividades antes do início da manutenção



Atenção, tensão elétrica

Não toque na ficha de rede com as mãos húmidas ou molhadas.

- Desligue o aparelho.
- Puxar o cabo elétrico da tomada de rede, segurando-o pela ficha de rede.



Atenção, tensão elétrica

As tarefas que requeiram a abertura da caixa só devem ser realizadas por empresas especializadas autorizadas ou pelo fabricante.

Circuito do produto de refrigeração



Perigo

Agente de refrigeração natural propano (R290)!

H220 – Gás extremamente inflamável.

H280 – Contém gás sob pressão, pode explodir quando ficar quente.

P210 – Manter longe de calor, superfícies quentes, faíscas, chamas abertas e outras fontes de ignição. Não fumar.

P377 – Incêndio causado por fuga de gás: não apagar antes da reparação da fuga em segurança.

P410+P403 – Armazenar num local bem ventilado e protegido contra irradiação solar.

- O completo circuito de refrigeração é um sistema hermeticamente fechado sem manutenção e deve ser reparado apenas por empresas especializadas em sistemas de refrigeração e de técnica de ar condicionado ou pelo pessoal do fabricante.

Símbolos de segurança e placas de indicação no aparelho

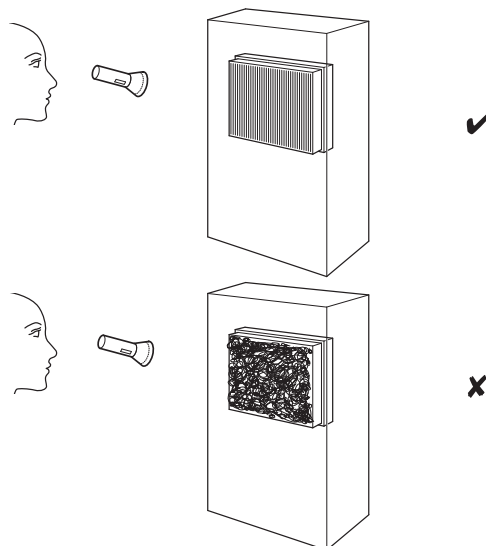
Verificar regularmente os símbolos de segurança e placas de indicação no aparelho. Substituir os símbolos de segurança ilegíveis!

Limpar a carcaça

Limpe o aparelho com um pano húmido e macio, que não solte fiapos. Assegure-se que nenhuma humidade possa penetrar na carcaça. Assegure-se que nenhuma humidade entra em contato com componentes elétricos. Não utilize produtos de limpeza agressivos, tais como aerossóis de limpeza, solventes, produtos de limpeza a base de álcool ou produtos abrasivos para humedecer o pano.

Controle visual do interior do aparelho quanto a sujidades

1. Remover o filtro de ar.
2. Iluminar as aberturas do aparelho com uma lanterna.
3. Controlar o interior do aparelho quanto a sujidades.
4. Se verificar uma densa camada de pó, o aparelho sujo deverá ser limpo por um especialista em refrigeração e sistemas de ar condicionado ou pelo fabricante.
5. Recolocar o filtro de ar.



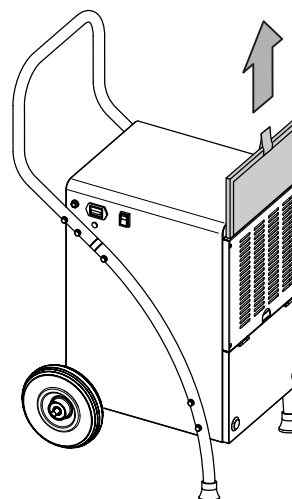
Limpar o filtro de ar

Nota:

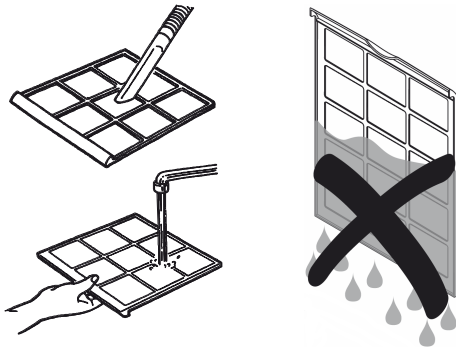
Certifique-se de que o filtro de ar não está gasto nem danificado. Os cantos e as bordas do filtro de ar não devem estar deformados e não devem estar arredondados. Antes de substituir o filtro de ar, certifique-se de que este não está danificado e está intacto e seco!

O filtro de ar deve ser limpo assim que estiver sujo. Isto se manifesta, p. ex., por uma potência reduzida (ver capítulo de Erros e avarias).

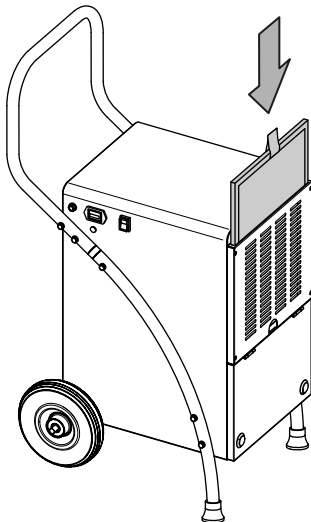
1. Retire o filtro de ar do aparelho.



2. Limpe o filtro com um pano macio, sem fiapos e ligeiramente humedecido. Se o filtro for muito sujo, deve limpá-lo com água morna misturada com um detergente neutro.



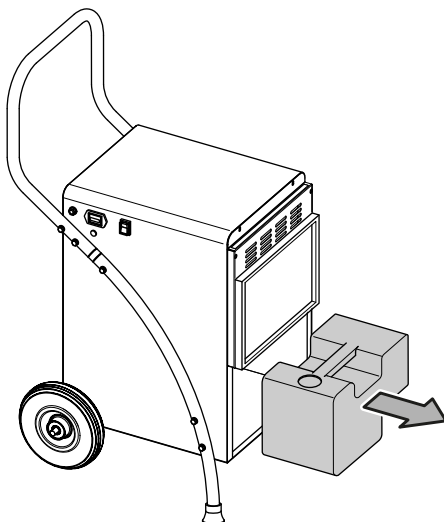
3. Deixe que o filtro seque por completo. Não insira os um filtro molhado no aparelho!
4. Coloque o filtro de ar de volta no aparelho.



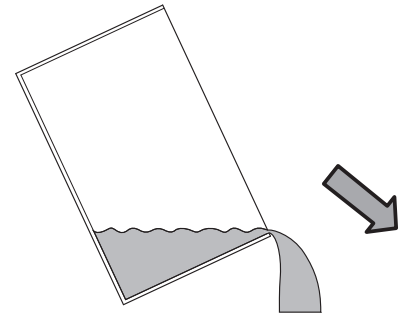
Esvaziar o tanque de água condensada

Se o tanque de água condensada estiver cheio ou mal colocado, o indicador luminoso Tanque de água condensada (11) acende-se. Compressor e ventilador são desligados.

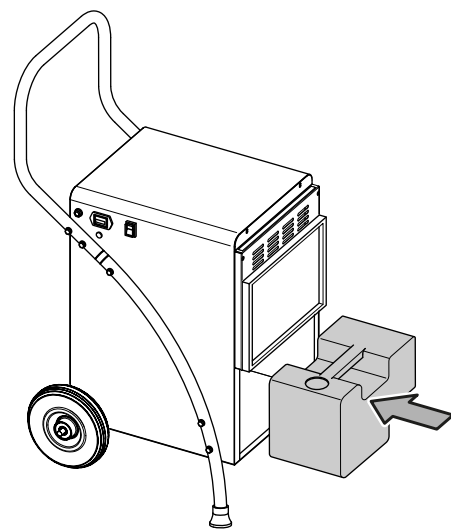
1. Retire o tanque de água condensada do aparelho.



2. Esvazie o tanque de água condensada através de um dreno ou em uma pia.



3. Lavar o tanque com água limpa. Limpe o tanque em intervalos regulares com um produto de limpeza brando (nenhum detergente!).
4. Coloque o tanque de água condensada de volta na máquina.
Não danifique o flutuador ao colocar e retirar o tanque de água condensada.
Tenha em atenção à posição correta do flutuador.
Certifique-se também de que o tanque de água condensada seja posto corretamente, caso contrário, o aparelho não se liga novamente.



Atividades após a manutenção

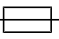
Se quer continuar utilizar o aparelho:

- Conecte o aparelho de novo colocando a ficha eléctrica na tomada de rede.

Se o aparelho não for usado durante um período prolongado:

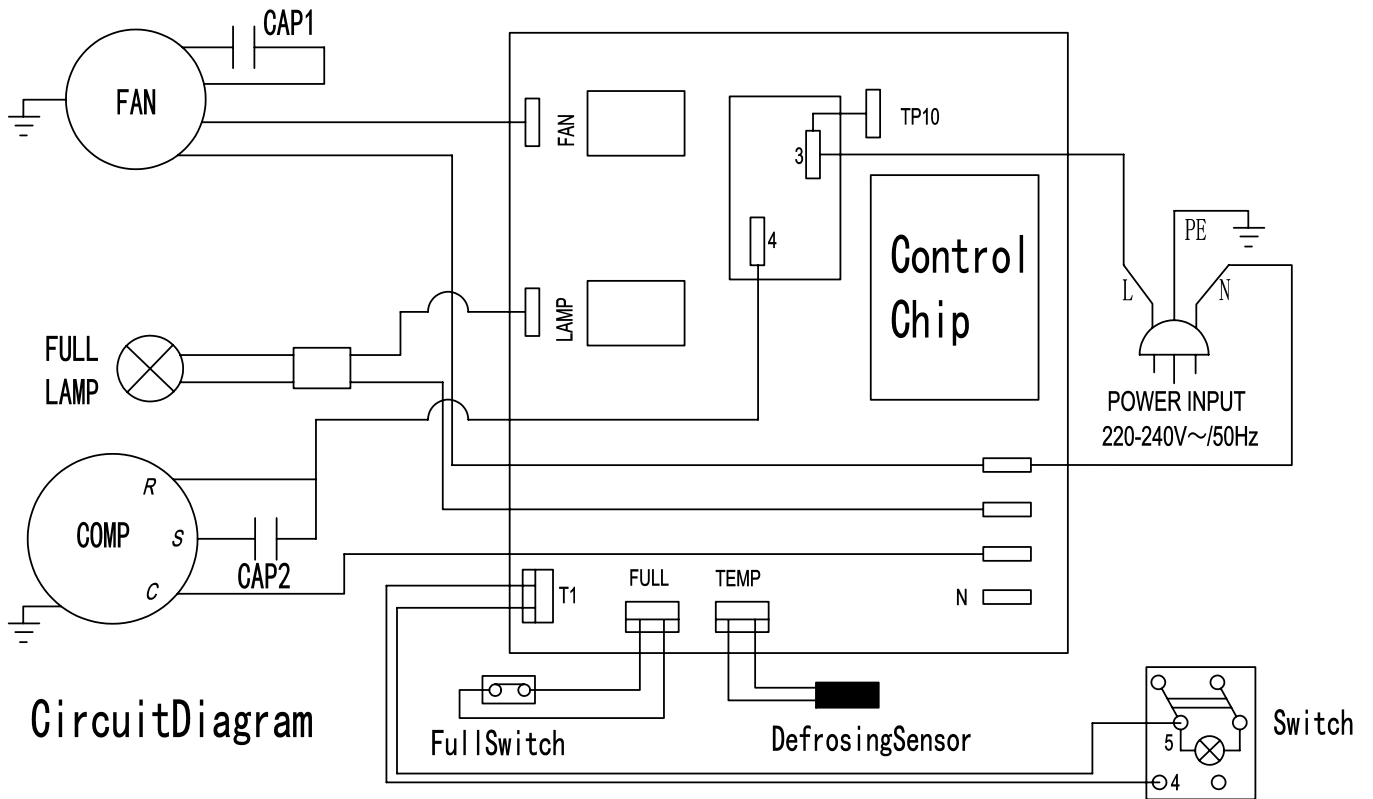
- Armazenar o aparelho de acordo com o capítulo Transporte e armazenamento.

Anexo técnico
Dados técnicos

Modelo	TTK 165 ECO	TTK 170 ECO	TTK 380 ECO
máx. potência de desumidificação	52 l / 24 h	52 l / 24 h	80 l / 24 h
Potência de desumidificação @ 30 °C e 80 % hum. rel.	50 l / 24 h	50 l / 24 h	79 l / 24 h
Quantidade de ar	350 m ³ /h	350 m ³ /h	950 m ³ /h
Área de trabalho (temperatura)	5°C a 32°C	5°C a 32°C	5°C a 32°C
Área de trabalho (humidade relativa do ar)	30 % a 90 % hum. rel.	30 % a 90 % hum. rel.	30 % a 90 % hum. rel.
pressão máx. permitida	2,5 MPa	2,5 MPa	2,5 MPa
Pressão do lado de aspiração	1,0 MPa	1,0 MPa	1,0 MPa
Pressão no lado de saída	2,5 MPa	2,5 MPa	2,5 MPa
Tensão de conexão	230 V ~ 50 Hz	230 V ~ 50 Hz	220 – 240 V / 50 Hz
Máx. consumo de potência	820 W	820 W	945 W
Corrente nominal máx.	3,7 A	3,7 A	4,2 A
Fusível 	T 10 A	T 10 A	T 10 A
Tipo de proteção	IPX0	IPX0	IPX0
Agente de refrigeração	R290	R290	R290
Quantidade de refrigerante	230 g	230 g	300 g
Factor GWP	3	3	3
Equivalente de CO ₂	0,00069 t	0,00069 t	0,0009 t
Tanque de água	5 l	5 l	9,5 l
Nível acústica (1 m de distância)	56 dB(A)	56 dB(A)	65 dB(A)
Dimensões (comprimento x largura x altura)	495 x 455 x 900 mm	495 x 455 x 900 mm	530 x 575 x 1060 mm
Distância mínima para paredes e objectos	em cima (A): 50 cm atrás (B): 50 cm lateralmente (C): 50 cm á frente (D): 50 cm	50 cm 50 cm 50 cm 50 cm	50 cm 50 cm 50 cm 50 cm
Peso	31 kg	31 kg	50 kg

Esquema de circuito

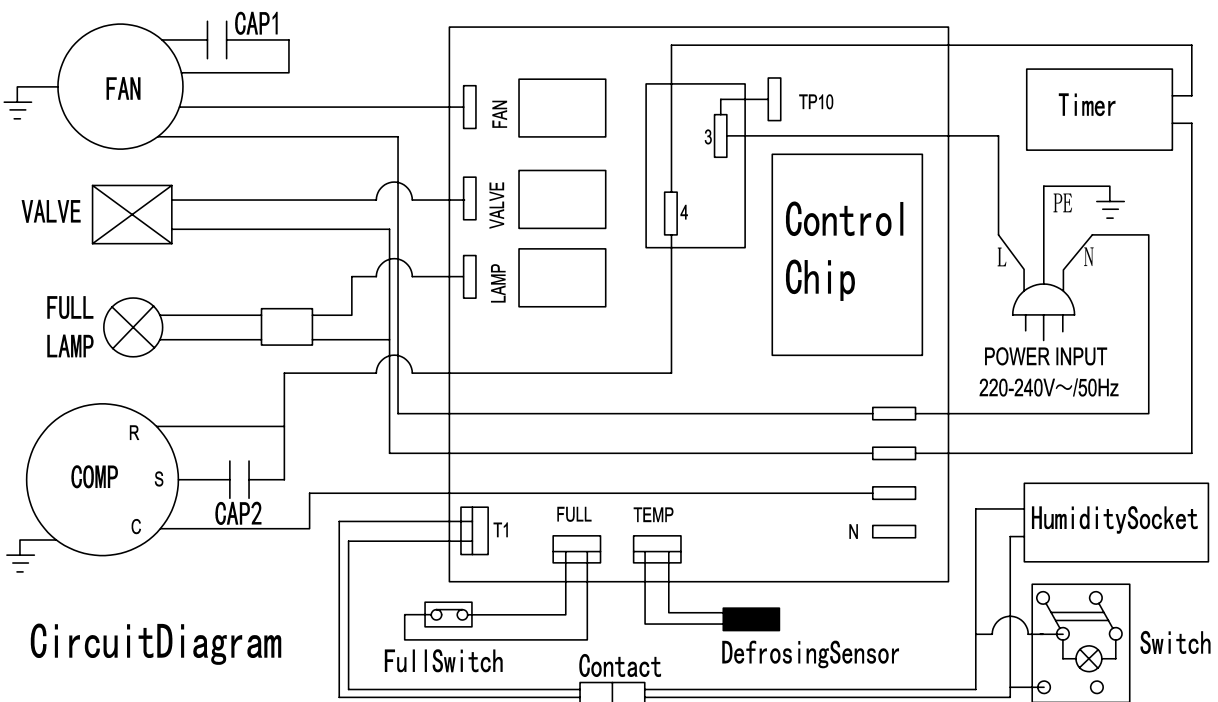
TTK 165 ECO



CircuitDiagram

Esquema de circuito

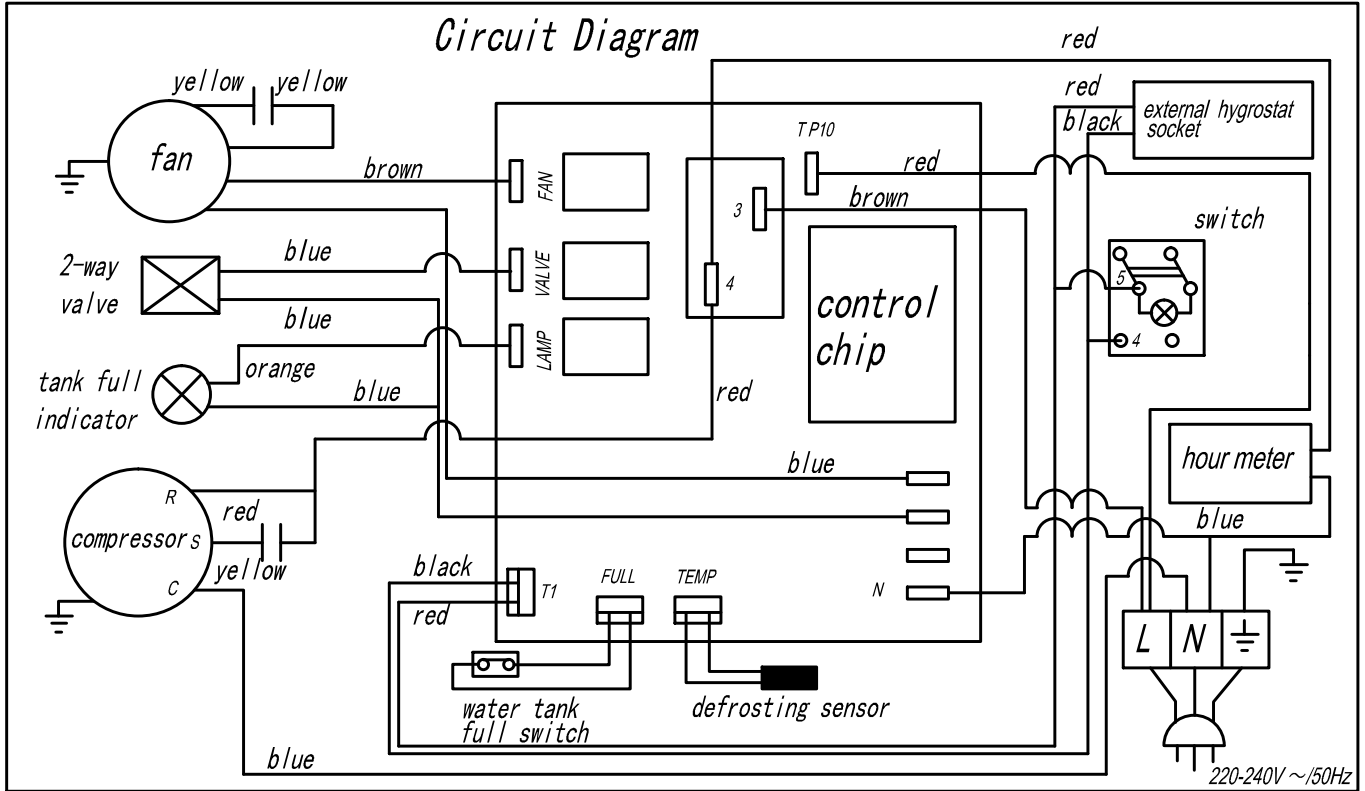
TTK 170 ECO



CircuitDiagram

Esquema de circuito

TTK 380 ECO

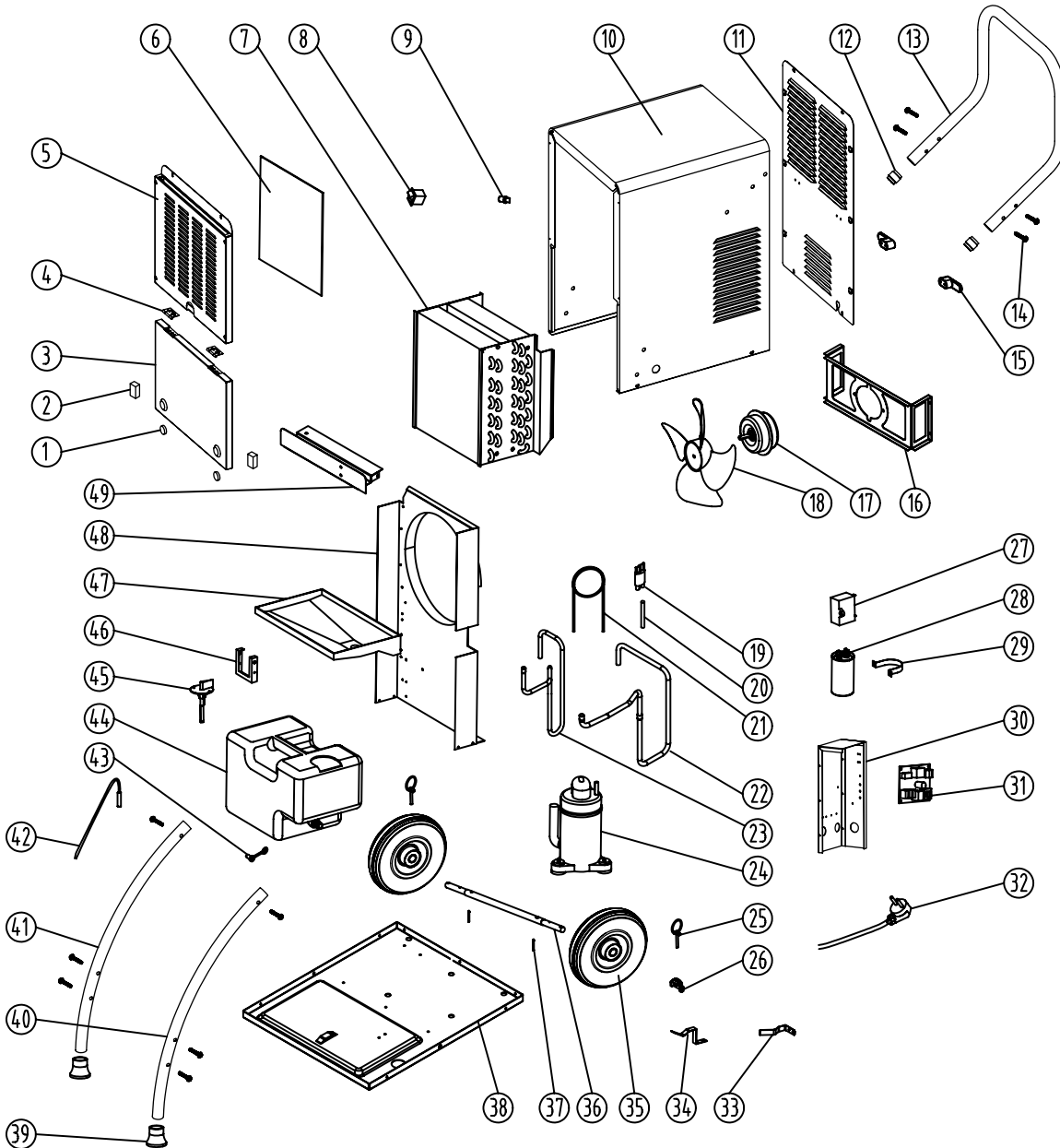


Vista geral das peças sobressalentes e lista de peças sobressalentes - TTK 165 ECO



Info

Os números de posição das peças sobressalentes são diferentes dos números de posição dos componentes usados no manual.



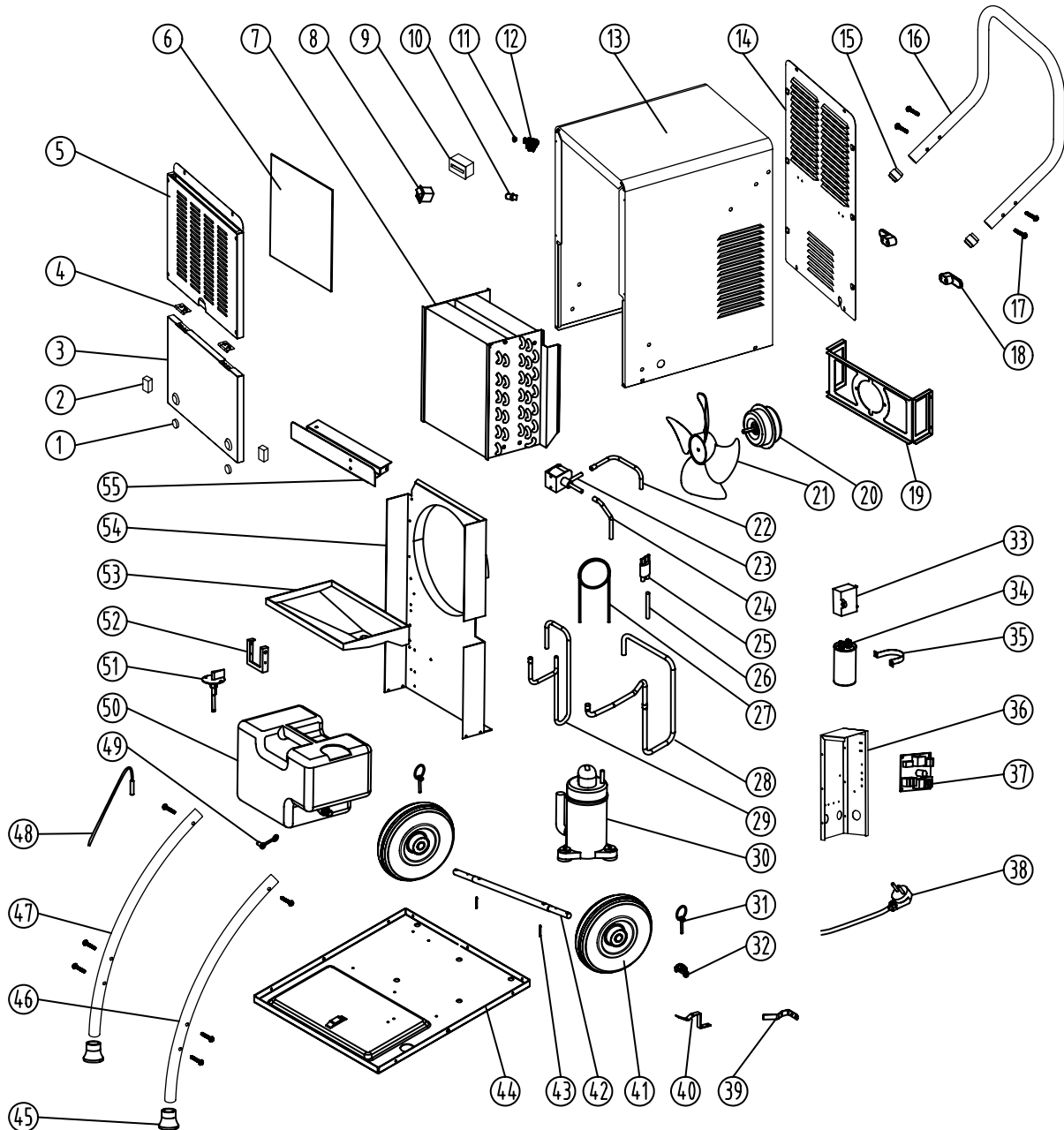
N°	Peça sobressalente	N°	Peça sobressalente	N°	Peça sobressalente
1	Magnet III	17	Motor	33	Tank tablet I
2	Magnet VI	18	Blades	34	Tank tablet II
3	Door	19	Filter	35	Wheel
4	Dual hinge	20	Add liquid tube	36	Shaft
5	Front panel	21	Capillarity tube	37	Split pin
6	Air filter	22	Low pressure pipe	38	Base
7	Heat exchanger	23	High pressure pipe	39	Foot set
8	Switch	24	Compressor	40	Handle II
9	Indicator light	25	Retaining ring	41	Handle III
10	Housing	26	Wire pressing block	42	Temperature sensor
11	Back panel	27	Fan capacitor	43	Blocking
12	Connecting shaft	28	Compressor capacitor	44	Tank
13	Handle I	29	Capacitance hoop	46	Infrared
14	M6 Hex stainless-steel screw	30	Appliance box	47	Collection tray
15	Reel	31	Main board	48	Plate
16	Fan bracket	32	Power cord	49	Wind deflector

Vista geral das peças sobressalentes e lista de peças sobressalentes - TTK 170 ECO



Info

Os números de posição das peças sobressalentes são diferentes dos números de posição dos componentes usados no manual.



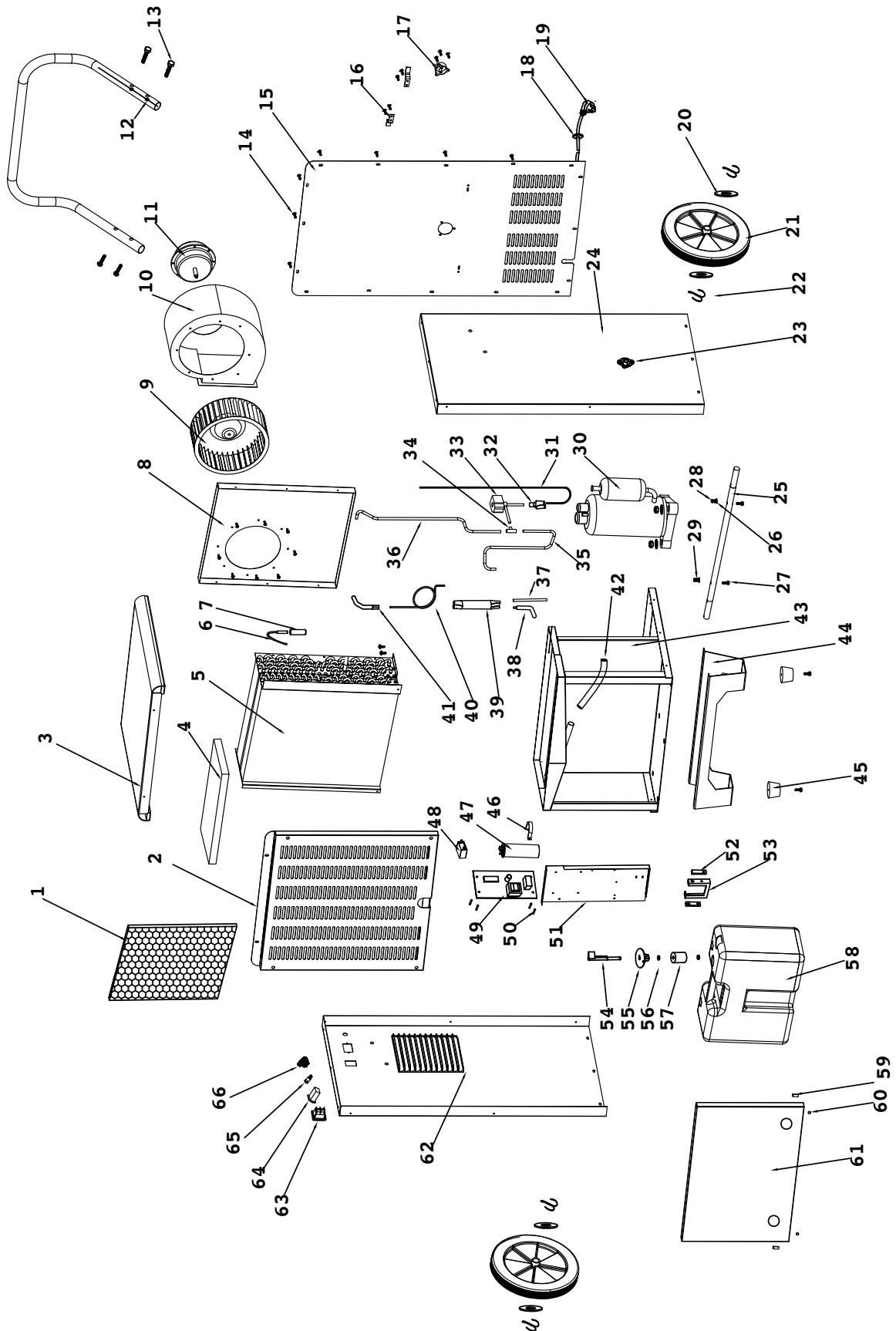
N°	Peça sobressalente	N°	Peça sobressalente	N°	Peça sobressalente
1	Magnet III	20	Motor	39	Tank tablet I
2	Magnet IV	21	Blades	40	Tank tablet II
3	Door	22	Defrosting tube I	41	Wheel
4	Dual hinge	23	Magnetic valve	42	Shaft
5	Front panel	24	Defrosting tube II	43	Split pin
6	Air filter	25	Filter	44	Base
7	Heat exchanger	26	Add liquid tube	45	Foot set
8	Switch	27	Capillarity tube	46	Handle II
9	Timer	28	Low pressure pipe	47	Handle III
10	Indicator light	29	High pressure pipe	48	Temperature sensor
11	Waterproof plug	30	Compressor	49	Blocking
12	External humidity sensor socker	31	Retaining ring	50	Tank
13	Housing	32	Wire pressing block	51	Tank float assembly
14	Back panel	33	Fan capacitor	52	Infrared
15	Connecting shaft	34	Compressor capacitor	53	Collection tray
16	Handle I	35	Capacitance hoop	54	Plate
17	M6 Hex stainless-steel screw	36	Appliance box	55	Wind deflector
18	Reel	37	Main board		
19	Fan bracket	38	Power cord		

Vista geral das peças sobressalentes e lista de peças sobressalentes - TTK 380 ECO



Info

Os números de posição das peças sobressalentes são diferentes dos números de posição dos componentes usados no manual.



N°	Peça sobressalente	N°	Peça sobressalente	N°	Peça sobressalente
1	Filter	23	Drain	45	Rubbert feet
2	Front grill	24	Right-side plate	46	Capacitor cliper
3	Top cover	25	Shaft	47	Compressor capacitor
4	Adhesive to Heat-exchanger	26	Ø6 flat washer	48	Fan capacitor
5	Heat-exchanger set	27	M6*40 screw rod	49	Mainboard
6	Defrost sensor	28	M6 nut	50	Button-type hexagon isolation column
7	Stock tube	29	Ø6 spring washer	51	Electronic board
8	Air path plate	30	Compressor	52	Infrad water-full switch
9	Blade	31	Defrost Capillary	53	Infrad bracket
10	Fan volute	32	700 3-way tube	54	Infrad rod
11	Motor	33	Solenoid	55	Infrad dock
12	Handle	34	T-shape	56	Floater pin
13	Outer hexagon M6*40 stainless screw	35	HP tube 1	57	Floater
14	ST4*12 self-tapping screw	36	HP tube 2	58	Water-tank
15	Rear plate	37	Filling tube	59	18*9*4,5 magnet
16	Cable holder	38	Liquid exit tube	60	Ø15*5 magnet
17	EU plug	39	Dry filtering device	61	Door
18	Ø12 coil protect	40	Capillary	62	Left-side plate
19	EU cable	41	Liquid filled-in tube	63	Boat-shape switch
20	Ø26 flat washer	42	Water-pipe	64	Timer
21	Wheels	43	Bottom plate set	65	Water-full indicator
22	Cotter pin	44	Feet	66	External humidity sensor

Descarte

Deve eliminar os materiais de embalagem a proteger o meio ambiente e conforme as diretrizes de eliminação em vigor.



O símbolo do caixote de lixo riscado num aparelho elétrico ou eletrónico usado tem a sua origem na diretiva 2012/19/UE. O símbolo significa, que este aparelho não deve ser descartado nos resíduos domésticos no fim da sua vida útil. Para a sua devolução gratuita estão disponíveis centros de recolha para aparelhos elétricos e eletrónicos usados perto de si. Pode obter os endereços através da sua administração urbana ou comunal. Pode obter mais informações sobre mais opções de devolução na nossa página online em <https://hub.trotec.com/?id=45090> para muitos países da Europa. De outra forma, por favor, entre em contacto com uma empresa de eliminação oficial, autorizada para o seu país.

A recolha separada de aparelhos elétricos e eletrónicos usados permite a reutilização, a reciclagem ou outras formas de reutilizar os aparelhos usados e evita as consequências negativas durante a eliminação dos materiais contidos nos aparelhos, que possivelmente representam um perigo para o meio ambiente e a saúde das pessoas.

Eliminar adequadamente o agente de refrigeração propano, que se encontra no aparelho, através de empresas com a respetiva certificação e de acordo com a legislação nacional aplicável (Catálogo Europeu dos Tipos de Resíduos 160504).

Trotec GmbH

Grebener Str. 7
D-52525 Heinsberg

☎ +49 2452 962-400

☎ +49 2452 962-200

✉ info@trotec.com

www.trotec.com