

TTK 165 ECO / TTK 170 ECO / TTK 380 ECO

HR

UPUTE
ODVLAŽIVAČ ZRAKA



Kazalo

Napomene za uporabu ovih uputa 2

Sigurnost..... 2

Informacije o uređaju 6

Transport i skladištenje 7

Montaža i puštanje u pogon..... 8

Rukovanje 11

Pribor koji se može naknadno naručiti..... 15

Pogrješke i smetnje 16

Održavanje 17

Tehnički prilog 20

Uklanjanje 29

Napomene za uporabu ovih uputa

Simboli



Opasnost

Ovaj simbol upućuje na to da ekstremno zapaljivi plin predstavlja opasnost po život i zdravlje ljudi.



Upozorenje na električni napon

Ovaj simbol upućuje na to da postoje opasnosti od električnog napona po život i zdravlje osoba.



Upozorenje

Signalna riječ označava opasnost srednjeg stupnja rizika koja, ako se ne izbjegne, može uzrokovati smrt ili tešku ozljedu.



Oprez

Signalna riječ označava opasnost niskog stupnja rizika koja, ako se ne izbjegne, može uzrokovati malu ili umjerenu ozljedu.

Napomena

Oznaka opasnosti upućuje na važne informacije (npr. materijalnu štetu), ali ne na opasnost.



Informacija

Napomene s ovim simbolom pomažu vam pri brzom i sigurnom obavljanju radova.



Pridržavajte se uputa

Napomene s ovim simbolom upućuju vas da se valja pridržavati uputa.

Aktualnu verziju ovih uputa i EU izjave o sukladnosti možete preuzeti na sljedećoj poveznici:

TTK 165 ECO



<https://hub.trotec.com/?id=40461>

TTK 170 ECO



<https://hub.trotec.com/?id=40716>

TTK 380 ECO



<https://hub.trotec.com/?id=42742>



Sigurnost

Prije puštanja uređaja u pogon / primjene uređaja pomno pročitajte ove upute i uvijek ih čuvajte u neposrednoj blizini mjesta postavljanja ili na uređaju!



Upozorenje

Pročitajte sve sigurnosne napomene i upute.

Propusti u pridržavanju sigurnosnih napomena i uputa mogu uzrokovati električni udar, požar i/ili teške ozljede.

Sve sigurnosne napomene i upute sačuvajte za budućnost.

Djeca iznad 8 godina i osobe smanjenih tjelesnih, senzoričkih ili umnih sposobnosti ili nedovoljna iskustva i znanja smiju se koristiti ovim uređajem ako su pod nadzorom ili ako su podučene o sigurnoj uporabi uređaja i opasnostima koje iz toga proizlaze. Djeca se ne smiju igrati uređajem. Djeca ne smiju bez nadzora obavljati čišćenje ni korisničko održavanje.

- Uređaj nemojte pogoniti u prostorijama ili područjima ugroženima eksplozijom niti ga nemojte postavljati u njima.
- Uređaj nemojte pogoniti u agresivnoj atmosferi.
- Uređaj postavite u okomit i stabilan položaj na vodoravnu i stabilnu površinu.

- Nakon mokrog čišćenja uređaj pustite da se osuši. Nemojte ga puštati da radi dok je mokar.
- Uređaj nemojte pogoniti niti njime rukovati vlažnim ili mokrim rukama.
- Uređaj nemojte izlagati izravnom mlazu vode.
- Tijekom rada nemojte pokrivati uređaj.
- Nemojte sjedati na uređaj.
- Uređaj nije igračka. Djecu i životinje držite podalje.
- Tijekom rada povremeno nadzirite uređaj.
- Prije svake uporabe provjerite da uređaj, njegova dodatna oprema i dijelovi priključka nisu oštećeni. Nemojte upotrebljavati neispravne uređaje niti dijelove uređaja.
- Uvjerite se da su svi električni kabeli izvan uređaja zaštićeni od oštećenja (npr. od životinja). Uređaj nikada nemojte upotrebljavati ako su kabeli ili mrežni priključak oštećeni!
- Mrežni priključak mora odgovarati podacima u Tehničkom prilogu.
- Mrežni utikač utaknite u propisno osiguranu mrežnu utičnicu.
- Produžne kabele za mrežni kabel odaberite imajući u vidu priključni kabel uređaja, duljinu kabela i namjenu. Potpuno odmotajte produžni kabel. Izbjegavajte električno preopterećenje.
- Uređaj nikada nemojte upotrebljavati ako utvrdite nedostatke na utikačima i mrežnim kabelima. Ako se mrežni kabel ovog uređaja ošteti, mora ga zamijeniti proizvođač ili njegova servisna služba ili slično kvalificirana osoba kako bi se izbjegle opasnosti. Neispravni mrežni kabeli ozbiljna su opasnost za zdravlje!
- Prije radova održavanja, njege ili popravljanja na uređaju mrežni kabel izvucite iz utičnice tako da ga uhvatite za utikač.
- Kada se ne koristite uređajem, uređaj isključite, a mrežni kabel izvucite iz utičnice.
- Pri postavljanju uređaja pazite na minimalni razmak od zidova i predmeta te uvjete skladištenja i uporabe u skladu s Tehničkim prilogom.
- Uvjerite se da su ulaz i izlaz za zrak slobodni.
- Uvjerite se da na usisnoj strani nikada nema prljavštine i slobodnih predmeta.
- U uređaj nikada nemojte uticati predmete niti udove.
- S uređaja nemojte uklanjati sigurnosne znakove, naljepnice niti etikete. Sve sigurnosne znakove, naljepnice i etikete održavajte u čitljivu stanju.
- Uređaj transportirajte isključivo u okomitom položaju, s ispražnjenom posudom za kondenzat odnosno crijevom za ispuštanje kondenzata.
- Prije skladištenja ili transporta ispraznite skupljeni kondenzat. Nemojte ga piti. Postoji opasnost po zdravlje!
- Upotrebljavajte isključivo originalne rezervne dijelove jer u suprotnom nije zajamčen funkcionalan i siguran rad.



Sigurnosne napomene za uređaje sa zapaljivim rashladnim sredstvima

- Uređaj postavljajte samo u prostorije u kojima se ne mogu nakupiti eventualni gubici rashladnog sredstva. Prostorije bez ventilacije u koje se uređaj postavlja, skladišti ili u kojima radi moraju biti takve da nema nakupljanja izašlog rashladnog sredstva. Tako ćete izbjeći opasnosti od požara ili eksplozije koje nastaju zapaljenjem rashladnog sredstva u električnim pećnicama, štednjacima ili drugim izvorima paljenja.
- Uređaj postavljajte samo u prostorije u kojima se ne nalazi nikakav izvor zapaljenja (npr. otvoreni plamen, uključeni plinski uređaj ili električni grijač).
- Provjerite je li rashladno sredstvo bez mirisa.
- Uređaj postavite samo u skladu s nacionalnim propisima za postavljanje.
- Pridržavajte se lokalnih propisa.
- Pridržavajte se nacionalnih propisa za plinske instalacije.
- Postavljanje, rukovanje i skladištenje uređaja TTK 165 ECO / TTK 170 ECO obavljajte samo u prostoriji površine veće od 11 m².
- Postavljanje, rukovanje i skladištenje uređaja TTK 380 ECO obavljajte samo u prostoriji površine veće od 14 m².
- Uređaj spremite tako da nisu moguća mehanička oštećenja.
- R290 je rashladno sredstvo koje je usklađeno s europskim propisima za zaštitu okoliša. Dijelovi rashladnog kruga ne smiju se bušiti.
- Pridržavajte se maksimalne količine napunjenosti rashladnog sredstva navedene u tehničkim podacima.
- Nemojte bušiti niti paliti.
- Za ubrzanje odležavanja nemojte upotrebljavati nikakve predmete osim onih koje je dopustio proizvođač.
- Svatko tko radi na optoku rashladnog sredstva mora moći pokazati potvrdu o osposobljenosti od strane akreditiranog tijela kojom dokazuje kompetenciju u sigurnom radu s rashladnim sredstvima na temelju postupka koji je poznat u industriji.
- Radovi servisiranja smiju se obavljati samo u skladu s proizvođačevim uputama. Ako je za radove održavanja i popravljanja potrebna pomoć drugih osoba, educirane osobe neprestano moraju nadzirati rad sa zapaljivim rashladnim sredstvima.

- Cjelokupni optok rashladnog sredstva predstavlja hermetički zatvoren sustav koji ne zahtijeva održavanje, a održavanje odnosno popravljavanje smiju provoditi samo specijalni servisi za rashladnu i klimatizacijsku tehniku ili proizvođač.

Namjenska uporaba

Uređajem se koriste isključivo za sušenje i odvlaživanje zraka u prostoriji uz pridržavanje tehničkih podataka.

Namjenska uporaba uključuje:

- odvlaživanje i sušenje:
 - grubih građevinskih radova
 - prostorija, primjerice nakon štete od vode (sanacija štete od vode)
- trajno održavanje suhoće u:
 - skladištima, arhivima, laboratorijima, garažama
 - vikendicama
 - svlačionicama itd.

Uporaba drukčija od namjenske uporabe smatra se pogrešnom primjenom.

Predvidiva pogrešna primjena

- Uređaj nemojte postaviti na mokru, odnosno poplavljenju podlogu, npr. u blizini podnih odvoda.
- Na uređaj nemojte odlagati predmete kao što su primjerice komadi odjeće.
- Uređajem se nemojte koristiti na otvorenom.
- Uređajem se nemojte koristiti u neposrednoj blizini bazena, kada i tuševa.
- Uređaj nikada nemojte uranjati u vodu.
- Na uređaju nemojte obavljati nikakve samovoljne izmjene konstrukcije, dograđivanje ni preuređivanje uređaja.

Kvalifikacije osoblja

Osobe koje se koriste ovim uređajem moraju:

- biti svjesne opasnosti koje nastaju tijekom radova s električnim uređajima u vlažnoj okolini,
- pročitati i razumjeti upute, a posebno poglavlje Sigurnost.

Radove održavanja koji zahtijevaju otvaranje kućišta smiju obavljati samo specijalizirani servisi za rashladnu i klimatizacijsku tehniku ili proizvođač.

Sigurnosni znakovi i znakovi na uređaju

Napomena

S uređaja nemojte uklanjati sigurnosne znakove, naljepnice ni etikete. Sve sigurnosne znakove, naljepnice i etikete održavajte u čitljivu stanju.

Na uređaju se nalaze sljedeći sigurnosni znakovi i znakovi:

TTK 165 ECO / TTK 170 ECO

WARNING • WARNUNG • ATTENTION

DE Das Gerät muss in einem Raum mit einer Grundfläche größer als 11 m² aufgestellt, betrieben und gelagert werden.

EN Appliance shall be installed, operated and stored in a room with floor area larger than 11 m².

FR L'appareil doit être installé, utilisé et entreposé dans une pièce avec une surface supérieure à 11 m².



Sljedeća napomena nalazi se na uređaju na njemačkom, engleskom i francuskom jeziku:

UPOZORENJE

Postavljanje, rad i skladištenje uređaja mora se odvijati u prostoriji površine veće od 11 m².

TTK 380 ECO

WARNING • WARNUNG • ATTENTION

DE Das Gerät muss in einem Raum mit einer Grundfläche größer als 14 m² aufgestellt, betrieben und gelagert werden.

EN Appliance shall be installed, operated and stored in a room with floor area larger than 14 m².

FR L'appareil doit être installé, utilisé et entreposé dans une pièce avec une surface supérieure à 14 m².



Sljedeća napomena nalazi se na uređaju na njemačkom, engleskom i francuskom jeziku.

UPOZORENJE

Postavljanje, rad i skladištenje uređaja mora se odvijati u prostoriji površine veće od 14 m².



Pridržavajte se uputa

Ovaj simbol upućuje vas da se valja pridržavati uputa.



Pridržavanje uputa za popravljavanje

Radove zbrinjavanja, održavanja i popravljavanja na optoku rashladnog sredstva smiju obavljati samo osobe s dokazom o osposobljenosti i to u skladu s proizvođačevim uputama. Odgovarajuće upute za popravljavanje dostupne su na upit kod proizvođača.

Ostale opasnosti



Opasnost

Prirodno rashladno sredstvo propan (R290)!

H220 – Vrlo lako zapaljivi plin.

H280 – Sadrži stlačeni plin; zagrijavanje može uzrokovati eksploziju.

P210 – Čuvati odvojeno od topline, vrućih površina, iskri, otvorenih plamena i ostalih izvora paljenja. Ne pušiti.

P377 – Požar zbog istjecanja plina: ne gasiti ako nije moguće sa sigurnošću zaustaviti istjecanje.

P410+P403 – Zaštititi od sunčevog svjetla. Skladištiti na dobro prozračenom mjestu.



Upozorenje na električni napon

Radove na električnim sastavnim elementima smije obavljati samo ovlašteni specijalizirani servis!



Upozorenje na električni napon

Opasnost od električnog udara!

Uređaj nema zaštitu od vode.

Postoji opasnost od električnog udara!

Uređaj nikada ne upotrebljavajte u područjima u koje može ući voda koja kapa, prska ili teče, i nikada ga ne uranjajte u vodu!



Upozorenje na električni napon

Opasnost od električnog udara!

Ako uređaj dođe u dodir s vodom, postoji opasnost od električnog udara!

Ovaj uređaj nemojte upotrebljavati u neposrednoj blizini kade, tuša ni bazena!



Upozorenje na električni napon

Prije svih radova na uređaju mrežni utikač izvucite iz mrežne utičnice!

Mrežni utikač nemojte dodirivati vlažnim ili mokrim rukama.

Mrežni kabel izvucite iz utičnice tako da ga uhvatite za utikač.



Upozorenje

Ovaj uređaj može biti izvor opasnosti ako se njime nestručno i nenamjenski koriste neupućene osobe! Imajte na umu kvalifikacije osoblja!



Upozorenje

Uređaj nije igračka i ne smije dospjeti u dječje ruke.



Upozorenje

Opasnost od gušenja!

Ambalažni materijal nemojte ostavljati na podu bez nadzora. Mogao bi postati opasnom igračkom za djecu.

Napomena

Uređaj nemojte pogoniti bez umetnutog filtra zraka na ulazu za zrak!

Bez filtra zraka unutrašnjost uređaja jako je nečista. Na taj se način učinak može smanjiti, a uređaj oštetiti.

Ponašanja u slučaju nužde

1. Isključite uređaj.
2. Uređaj isključite iz struje. Mrežni kabel izvucite iz utičnice tako da ga uhvatite za utikač.
3. Uređaj u kvaru nemojte ponovno priključivati na mrežu.

Informacije o uređaju

Opis uređaja

Uređaj osigurava automatsko odvlaživanje zraka u prostoriji pomoću načela kondenzacije.

Ventilator kroz ulaz za zrak vlažan zrak iz prostorije usisava preko filtra zraka, isparivača i kondenzatora koji se nalazi iza njega. Zrak iz prostorije na hladnom isparivaču hladi se do temperature ispod rosišta. Vodena para iz zraka hvata se kao kondenzat odnosno mraz na lamelama isparivača. Na kondenzatoru se odvlaženi, ohlađeni zrak ponovno zagrijava i ponovno ispuhuje. Tako pripremljeni, suši zrak ponovno se miješa sa zrakom u prostoriji. Zbog neprestane cirkulacije zraka u prostoriji kroz uređaj smanjuje se vlažnost zraka u prostoriji u kojoj je postavljen uređaj.

Ovisno o temperaturi zraka i relativnoj vlažnosti zraka kondenzirana voda neprestano ili samo tijekom povremenih faza otapanja kapa kroz ugrađeni ispusni nastavak u posudu za kondenzat koja se nalazi ispod njega. Posuda za kondenzat ima plovak za mjerenje razine napunjenosti.

Kod uređaja TTK 165 ECO otapanje se odvija elektronički preko načina rada s optičnim zrakom.

Uređaji TTK 170 ECO i TTK 380 ECO imaju automatsko otapanje vrućim plinom. Ovdje se vrući plin rashladnog kruga aktivno upotrebljava za brzo i učinkovito otapanje. Stoga su uređaji TTK 170 ECO i TTK 380 ECO znatno učinkovitiji na temperaturama nižima od 15 °C.

Kada se postigne maksimalna razina napunjenosti posude za kondenzat ili ako posuda za kondenzat nije ispravno postavljena, svijetli kontrolna žaruljica posude za kondenzat (vidi Prikaz uređaja). Isključuju se kompresor i ventilator. Kontrolna žaruljica posude za kondenzat gasi se tek kada se ponovno postavi ispražnjena posuda za kondenzat.

Po potrebi se na uređaje TTK 170 ECO i TTK 380 ECO može priključiti vanjski higrostat za regulaciju vlažnosti zraka. Uz to će brojač sati rada pomoći pri poštovanju termina za održavanje.

Postoji opcija da se kondenzirana voda ispusti crijevom na priključku za kondenzat.

Uređaj omogućuje smanjenje relativne vlažnosti zraka na do pribl. 30 %.

Zbog ispuštanja topline koja nastaje pri radu temperatura u prostoriji može malo narasti.

Uređaj nema zaštitu od vode (IPX0).

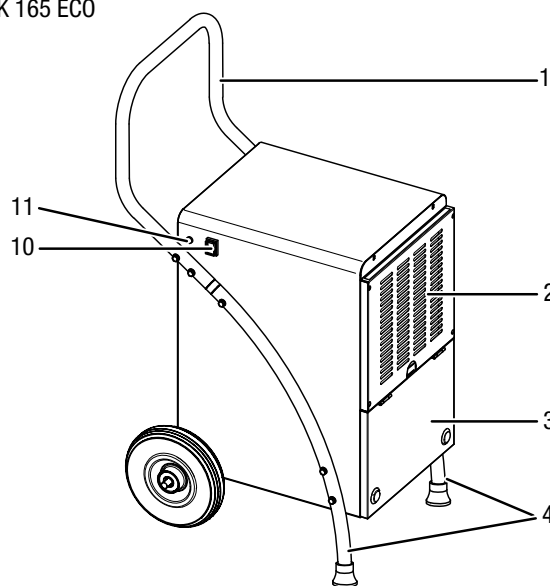


Informacija

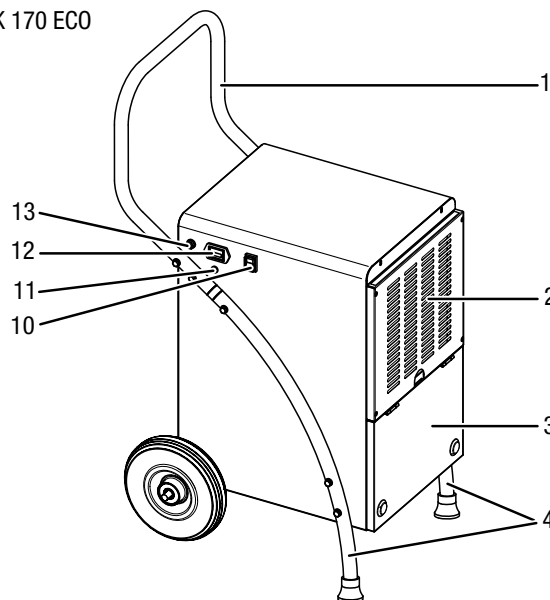
Na slikama u ovim uputama prikazan je uređaj TTK 170 ECO kao primjer. Prikazani koraci rukovanja i objašnjenja vrijede i za uređaje TTK 165 ECO i TTK 380 ECO ako nije drukčije navedeno.

Prikaz uređaja

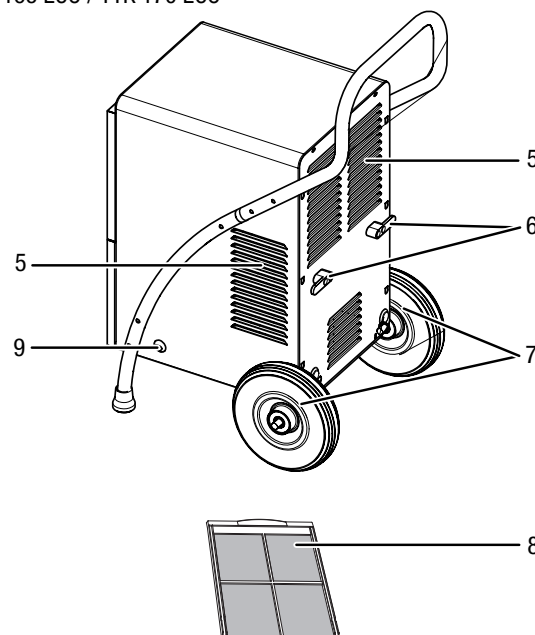
TTK 165 ECO



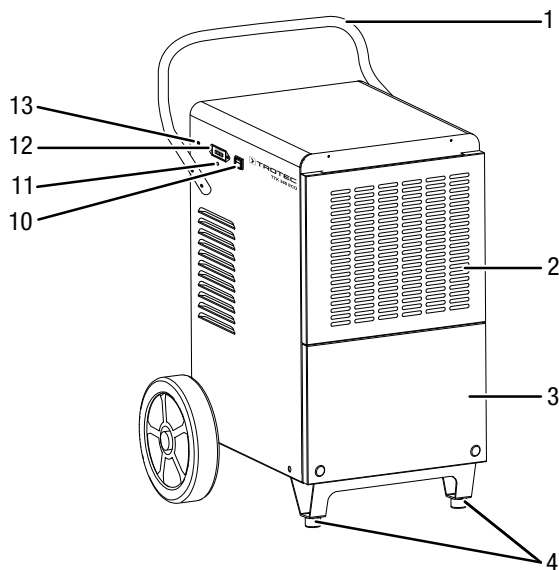
TTK 170 ECO



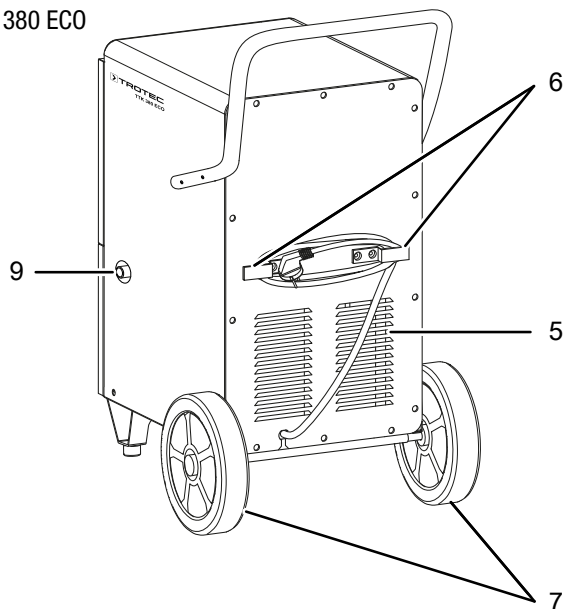
TTK 165 ECO / TTK 170 ECO



TTK 380 ECO



TTK 380 ECO



Br.	Naziv
1	Ručka za transport
2	Ulaz za zrak s filtrom zraka
3	Posuda za kondenzat (iza poklopca)
4	Nožice
5	Izlaz za zrak
6	Držač mrežnog kabela
7	Transportni kotačići
8	Filtar zraka
9	Priključak crijeva za odvod kondenzata
10	Sklopka za uključenje/isključenje
11	Kontrolna žaruljica posude za kondenzat
12	Brojač sati rada
13	Priključak za opcijski vanjski higrostat

Transport i skladištenje

Napomena

Ako nepropisno skladištite ili transportirate uređaj, može se oštetiti.

Obratite pažnju na informacije o transportu i skladištenju uređaja.

Transport

Imajte na umu da možda postoje posebni propisi za transport uređaja sa zapaljivim rashladnim sredstvom. Primjenjivim propisima o transportu definiran je raspored opreme ili maksimalan broj dijelova uređaja koji se smije zajedno transportirati.

Prije svakog transporta pridržavajte se sljedećih napomena:

- Isključite uređaj.
- Mrežni kabel izvucite iz utičnice tako da ga uhvatite za utikač.
- Ispustite preostali kondenzat iz uređaja i crijeva za odvod kondenzata (vidi poglavlje Održavanje).
- Nemojte povlačiti uređaj za mrežni kabel.

Nakon svakog transporta pridržavajte se sljedećih napomena:

- Uređaj nakon transporta postavite okomito.

Skladištenje

Prije svakog skladištenja pridržavajte se sljedećih napomena:

- Ispustite preostali kondenzat iz uređaja i crijeva za odvod kondenzata (vidi poglavlje Održavanje).
- Mrežni kabel izvucite iz utičnice tako da ga uhvatite za utikač.

Dok se ne koristite uređajem, održavajte sljedeće uvjete skladištenja:

- Uređaje TTK 165 ECO i TTK 170 ECO skladištite samo u prostorijipovršine veće od 11 m².
- Uređaj TTK 380 ECO skladištite samo u prostoriji površine veće od 14 m².
- Uređaj čuvajte samo u prostorijama u kojima se ne nalazi nikakav izvor zapaljenja (npr. otvoreni plamen, uključeni plinski uređaj ili električni grijač).
- Uređaj skladištite na suhom mjestu, zaštićenom od smrzavanja i vrućine.
- Uređaj skladištite u okomitom položaju i na mjestu zaštićenom od prašine i izravnog sunčeva zračenja
- Uređaj po potrebi navlakom zaštitite od ulaska prašine.
- Na uređaj nemojte stavljati nikakve druge uređaje ni predmete kako biste izbjegli oštećenja uređaja.

Montaža i puštanje u pogon

Sadržaj isporuke

TTK 165 ECO / TTK 170 ECO

- 1 x uređaj
- 1 x filter zraka
- 2 x kotačić za transport
- 1 x osovina
- 2 x standardna rascjepka
- 2 x sklopiva rascjepka
- 4 x podložna pločica
- 1 x ručka za transport
- 2 x noga
- 2 x veliki vijak
- 10 x mali vijak
- 1 x upute

TTK 380 ECO

- 1 x uređaj
- 1 x ručka za transport
- 1 x filter zraka
- 4 x vijak
- 1 x upute

Raspakiravanje uređaja

1. Otvorite kutiju i izvadite uređaj.
2. S uređaja uklonite svu ambalažu.
3. Potpuno odmotajte mrežni kabel. Pazite da mrežni kabel nije oštećen i nemojte ga oštetiti pri odmatanju.

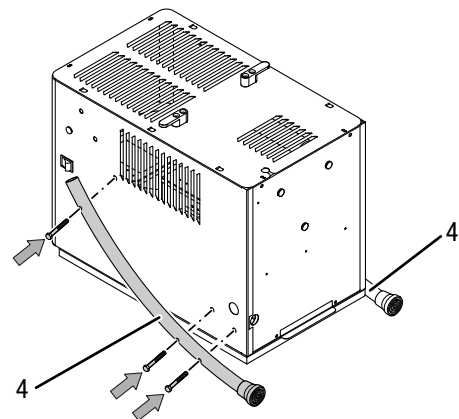
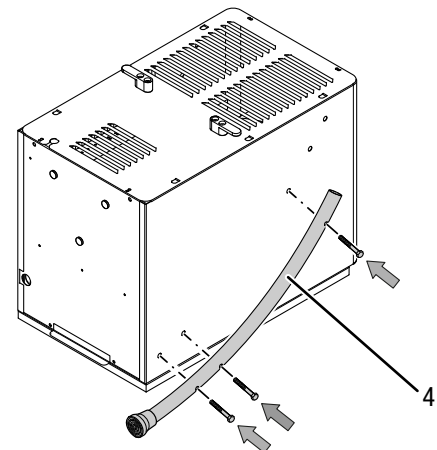
Montaža

Upotrebljavajte alat prikladan za dotičan rad.

Montaža nožica TTK 165 ECO / TTK 170 ECO

Prije prvog puštanja u pogon na uređaj valja učvrstiti nožice. Za to postupite na sljedeći način:

1. Uređaj položite na prednju stranu.
2. Obje nožice (4) montirajte sa šest vijaka na stranama uređaja. Nožice moraju stršati izvan donje strane uređaja.



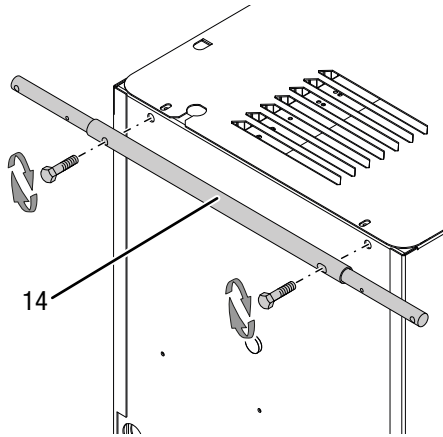
3. Nakon toga montirajte transportne kotačiće.

Montaža transportnih kotačića TTK 165 ECO / TTK 170 ECO

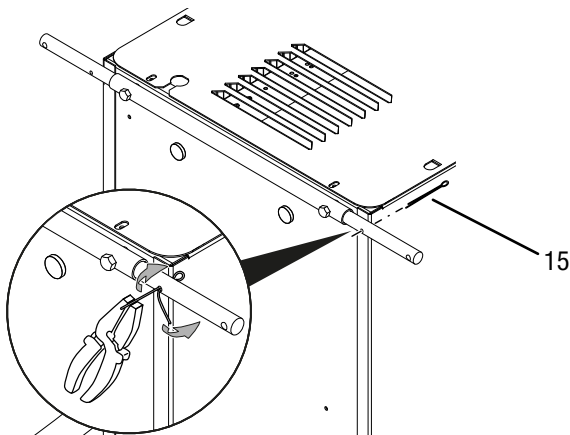
Prije prvog puštanja u pogon transportne kotačiće i osovinu valja učvrstiti na uređaju. Za to postupite na sljedeći način:

✓ Uređaj leži na prednjoj strani.

1. Osovinu (14) dvama velikim vijcima učvrstite na stražnjoj donjoj strani uređaja. Pazite na čvrst dosjed.



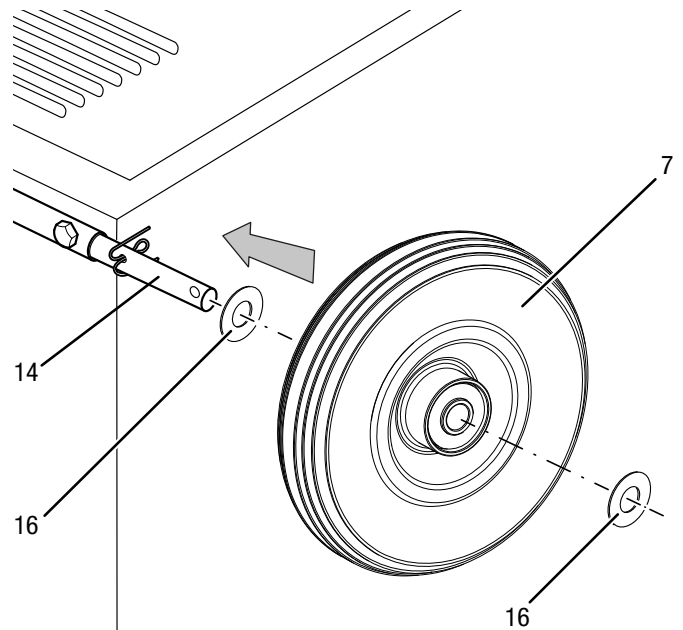
2. Standardnu rascjepku (15) uvedite do kraja kroz unutarnju rupu na osovinu. Kraj rascjepke savijte prema van kako biste učvrstili rascjepku.



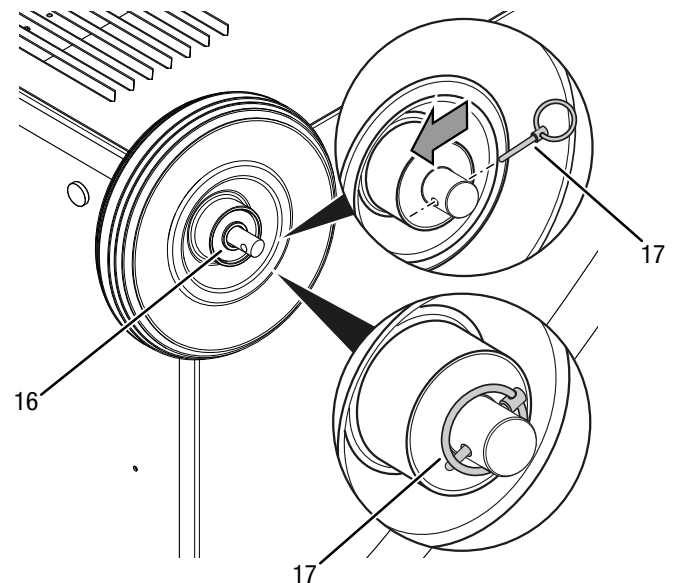
3. Na osovinu (14) stavite podložnu pločicu (16).

4. Ispred podložne pločice (16) stavite transportni kotačić (7).

5. Ispred transportnog kotačića (7) stavite drugu podložnu pločicu (16).



6. Rasklopnu rascjepku (17) uvedite do kraja kroz unutarnju rupu ispred podložne pločice (16). Prebacite prsten rasklopne rascjepke (17).



7. Postupak ponovite na drugoj strani osovine.

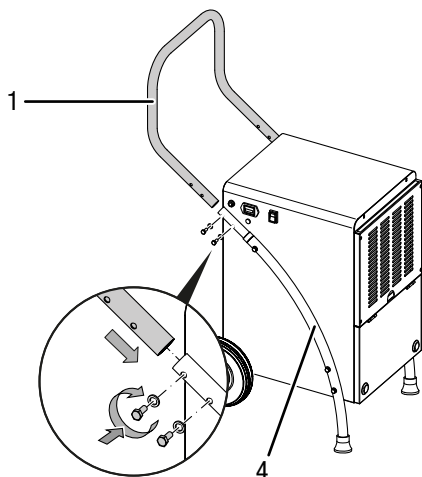
8. Nakon montaže transportnih kotača i nogu uspravite uređaj.

Montaža ručke za transport

Prije prvog puštanja u pogon ručka za transport valja učvrstiti na uređaju. Za to postupite na sljedeći način:

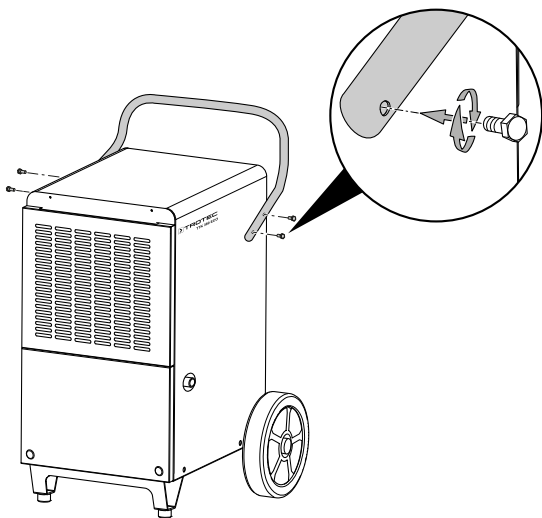
TTK 165 ECO / TTK 170 ECO

1. Ručku za transport (1) s četirima vijcima montirajte na objema nožicama (4).



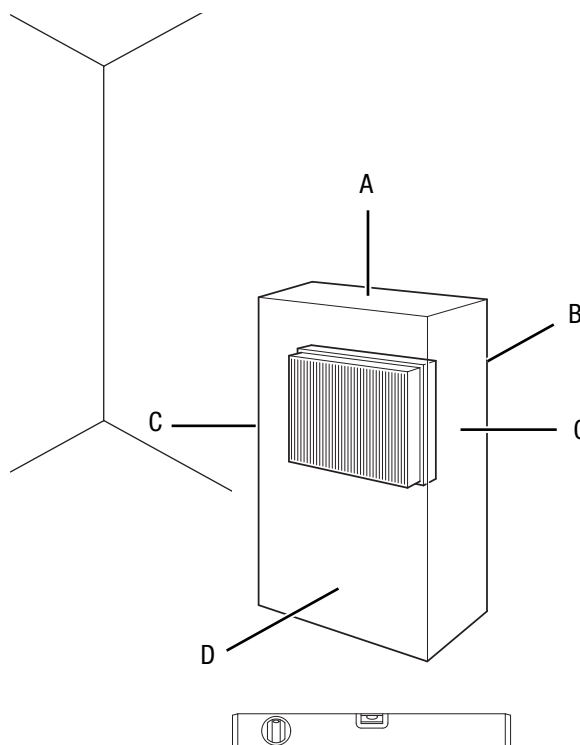
TTK 380 ECO

1. Ručku (1) s po dvama vijcima sa šesterbridnom glavom montirajte na objema stranama uređaja.



Puštanje u pogon

Pri postavljanju uređaja pazite na minimalan razmak od zidova i predmeta kako je opisano u poglavlju Tehnički prilog.



- Prije ponovnog puštanja uređaja u rad provjerite u kakvom je stanju mrežni kabel. Ako sumnjate u besprijekorno stanje, nazovite servisnu službu.
- Uređaj postavljajte samo u prostorije u kojima se ne mogu nakupiti eventualni gubitci rashladnog sredstva.
- Uređaj bi uvijek trebalo čuvati samo u prostorijama u kojima se ne nalaze trajni izvori zapaljenja (npr. otvoreni plamen, uključeni plinski uređaj ili električni grijač).
- Uređaj postavite u okomit i stabilan položaj na vodoravnu i stabilnu površinu.
- Pri polaganju mrežnog kabela odnosno ostalih električnih kabela, a posebno pri postavljanju uređaja u sredini prostorije, izbjegavajte mjesta na kojima se možete spotaknuti. Upotrebljavajte kableske mostove.
- Osigurajte da su produžni kabeli posve razmotani odnosno odmotani.
- Pri postavljanju uređaja održavajte dovoljan razmak od izvora topline.
- Pazite na to da zavjese ili drugi predmeti ne onemoguće strujanje zraka.

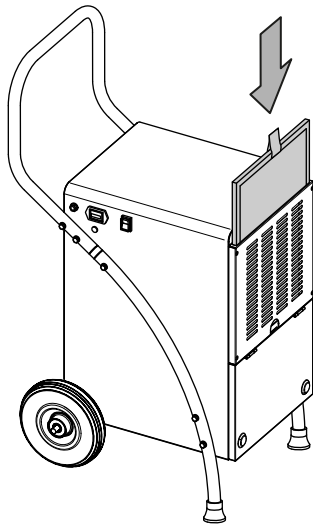
Umetanje filtra zraka

Napomena

Uređaj nemojte pogoniti bez umetnutog filtra zraka na ulazu za zrak!

Bez filtra zraka unutrašnjost uređaja jako je nečista. Na taj se način učinak može smanjiti, a uređaj oštetiti.

- Prije uključivanja pobrinite se da je filter zraka ugrađen.



Umetanje posude za kondenzat

- Uvjerite se da je plovak u posudi za kondenzat pravilno postavljen.
- Uvjerite se da je posuda za kondenzat prazna i pravilno postavljena.

Priključivanje mrežnog kabela

- Mrežni utikač utaknite u propisno osiguranu mrežnu utičnicu.

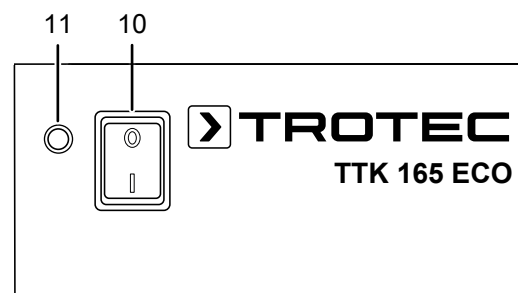
Rukovanje

Napomene:

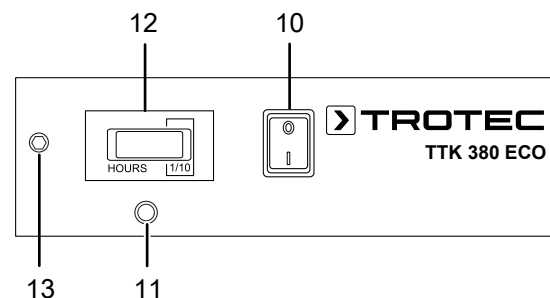
- Vrata i prozore držite zatvorenima.
- Kada se uključi, uređaj radi posve automatski.
- Kompresor se uključuje otprilike 3 minute nakon uključivanja uređaja.
- Ventilator trajno radi u načinu rada odvlaživanje.

Upravljački elementi

TTK 165 ECO



TTK 170 ECO / TTK 380 ECO



Br.	Naziv	Značenje
10	Sklopka za uključenje/isključenje	Uključenje ili isključenje uređaja
11	Kontrolna žaruljica posude za kondenzat	Prikaz za punu posudu za kondenzat
12	Brojač sati rada	Prikaz za sate rada
13	Priključak higrostata	Priključak za način rada s higrostatom (opcija)



Upozorenje na električni napon

Opasnost od električnog udara!

Uređaj nema zaštitu od vode.

Postoji opasnost od električnog udara!

Uređaj nikada ne upotrebljavajte u područjima u koje može ući voda koja kapa, prska ili teče, i nikada ga ne uranjajte u vodu!

Uključivanje uređaja

Nakon što ste postavili uređaj da bude spreman za rad, kao što je opisano u poglavlju Montaža i puštanje u pogon, možete ga uključiti.

Pritisnite sklopku za uključenje/isključenje (10). Uređaj se pokreće s odvlaživanjem u trajnom pogonu.

Napomena

Neka uređaj radi isključivo u uspravnom položaju jer bi se u suprotnom mogao oštetiti kompresor.

Funkcija Memory

Nakon nestanka električne struje tijekom rada uređaj se ponovno uključiti.

Funkcija Auto Stop

Ako je posuda za kondenzat puna ili nije pravilno postavljena, uređaj se automatski zaustavlja.

Brojač sati rada

Uređaji TTK 170 ECO i TTK 380 ECO imaju brojač sati rada (12). Prikaz sati ima pet znamenki.

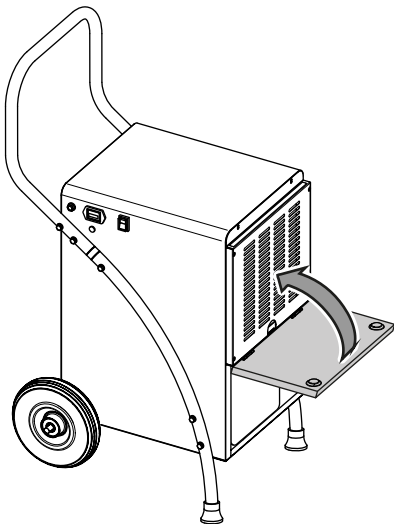
Rad s crijevom na priključku za kondenzat

TTK 165 ECO / TTK 170 ECO

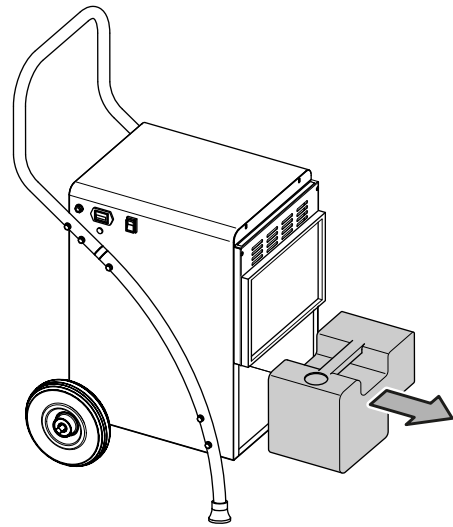
Za dulju trajnu primjenu ili odvlaživanje bez nadzora na uređaj valja priključiti prikladno crijevo za odvod kondenzata.

- ✓ Priloženo je prikladno crijevo (promjer: 12 mm).
- ✓ Uređaj je isključen.

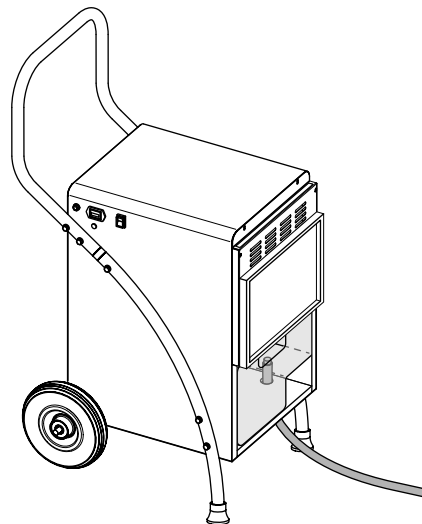
1. Otvorite prednji poklopac.



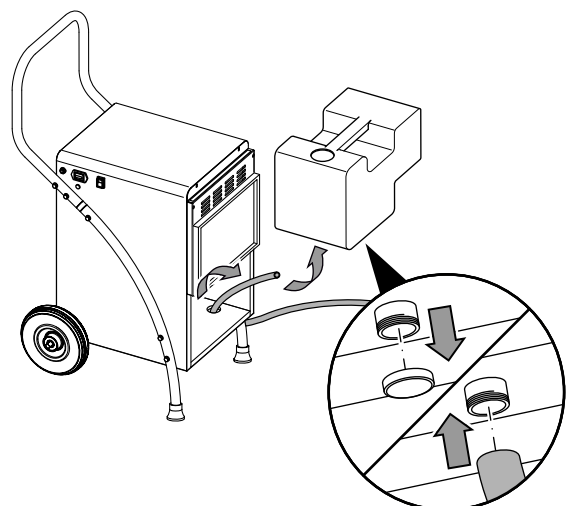
2. Izvadite posudu za kondenzat.



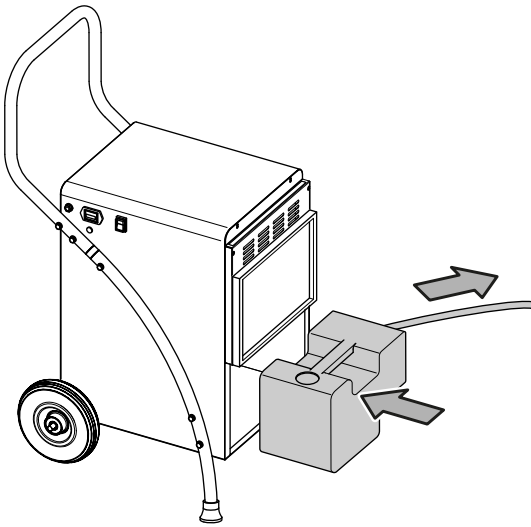
3. Crijevo za odvod kondenzata provedite kroz rupu u podnom limu uređaja.



4. Jedan kraj crijeva gurnite na priključak crijeva na posudi za kondenzat.

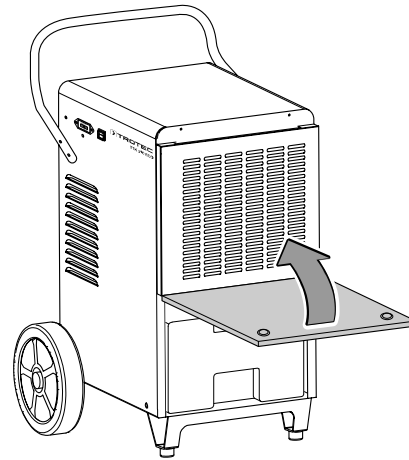


5. Posudu za kondenzat ponovno umetnite u uređaj. Drugi kraj crijeva odvedite u prikladan odvod (npr. odvod ili dovoljno veliku prihvatnu posudu).



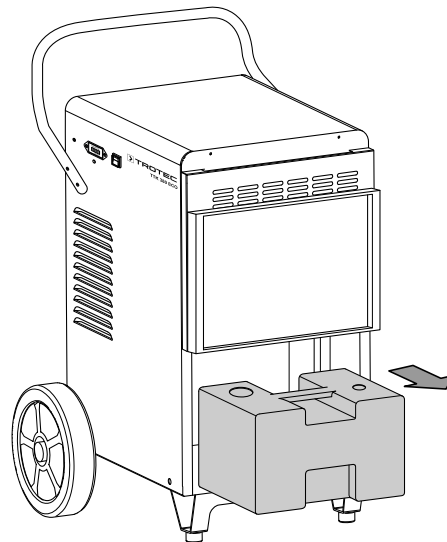
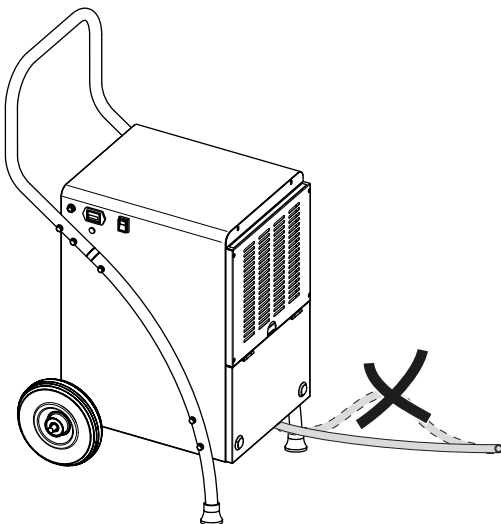
TTK 380 ECO

- ✓ Priloženo je prikladno crijevo (promjer: 16 mm).
 - ✓ Uređaj je isključen.
1. Otvorite prednji poklopac.

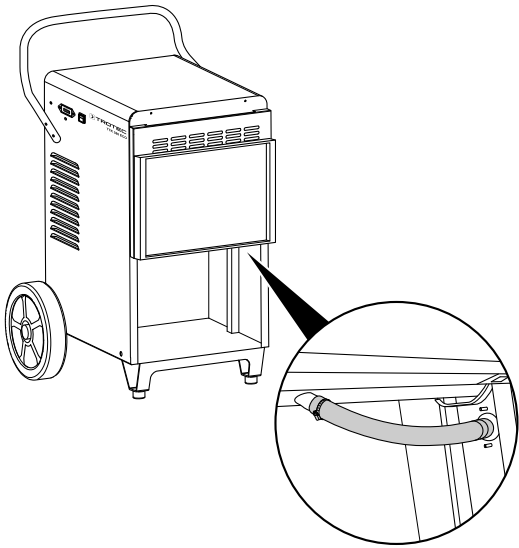


2. Izvadite posudu za kondenzat.

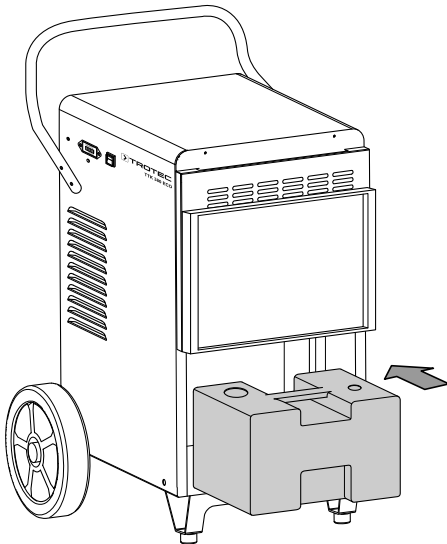
6. Imajte na umu da se crijevo ne smije savijati.



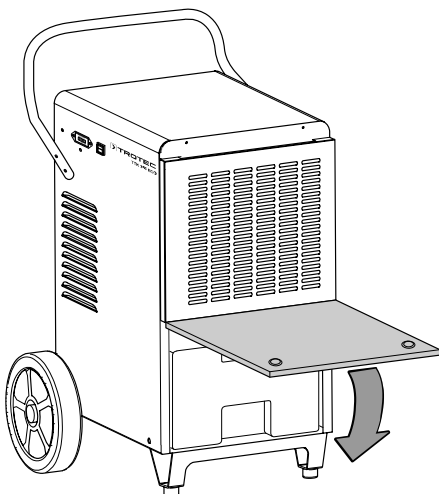
3. Crijevo za odvod kondenzata priključite na priključak u unutrašnjosti uređaja.



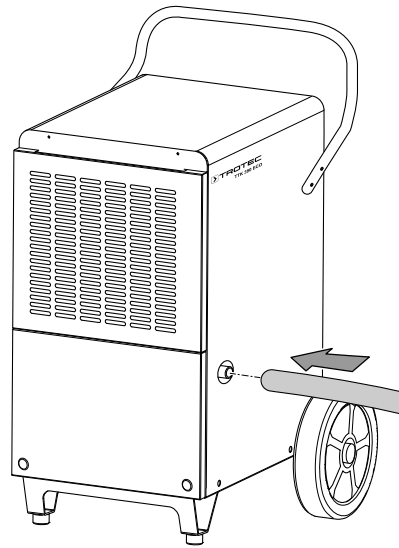
4. Posudu za kondenzat ponovno umetnite u uređaj.



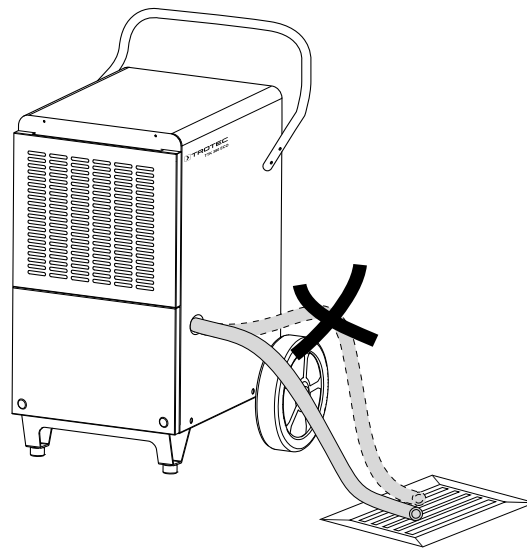
5. Zatvorite prednji poklopac.



6. Jedan kraj crijeva gurnite na priključak crijeva na vanjskoj strani kućišta.



7. Drugi kraj crijeva odvedite u prikladan odvod (npr. odvod ili dovoljno veliku prihvatnu posudu). Imajte na umu da se crijevo ne smije savijati.



8. Uvjerite se da crijevo za odvod kondenzata ima trajan pad. Ako kondenzat ponovno želite skupljati preko posude za kondenzat, uklonite crijevo. Pustite da se crijevo osuši prije skladištenja.

Automatsko odleđivanje

U slučaju niskih temperatura okoline isparivač se može zalediti tijekom odvlaživanja. Uređaj tada provodi automatsko odleđivanje. Odvlaživanje se tijekom odleđivanja nakratko prekida. Ventilator nastavlja s radom.

Kod uređaja TTK 165 ECO otapanje se odvija elektronički preko načina rada s optočnim zrakom. Kompresor se isključuje u načinu rada otapanje dok ventilator nastavlja s radom i tako preko isparivača tjera otpadnu toplinu kompresora kako bi se otopio led.

Uređaji TTK 170 ECO i TTK 380 ECO imaju automatsko otapanje vrućim plinom postupkom obilaska. Ovdje se vrući plin rashladnog kruga aktivno upotrebljava za brzo i učinkovito otapanje. Na početku zaledivanja automatski se otvara specijalni ventil koji vrući plin vodi do isparivača, a kada se on otopi, ventil nastavlja s redovitim optokom rashladnog sredstva za način rada sušenje. Za razliku od otapanja optočnim zrakom automatsko otapanje vrućim plinom omogućuje znatno kraće faze otapanja, što je nužna pretpostavka za učinkovito odvlaživanje zraka u područjima niskih temperatura (ispod 15 °C) i u negrijanim prostorijama. Pravo odvlaživanje zraka odvija se isključivo u fazama neotapanja uređaja za sušenje.

Trajanje odleđivanja može varirati. **Nemojte** isključivati uređaj tijekom automatskog odleđivanja. Mrežni utikač **nemojte** izvući iz mrežne utičnice.

Vanjski higrostat (opcija)

Uređaji TTK 170 ECO i TTK 380 ECO podržavaju priključivanje vanjskog higrostat HG 110. Pomoću higrostat može se regulirati željena vlažnost zraka. Vanjski higrostat priključuje se na priključak za vanjski higrostat (13).

Stavljanje izvan pogona



Upozorenje na električni napon

Mrežni utikač nemojte dodirivati vlažnim ili mokrim rukama.

- Isključite uređaj.
- Mrežni kabel izvucite iz utičnice tako da ga uhvatite za utikač.
- Po potrebi uklonite crijevo za odvod kondenzata te preostalu tekućinu u njemu.
- Po potrebi ispraznite posudu za kondenzat.
- Uređaj očistite kako je opisano u poglavlju Održavanje.
- Uređaj uskladištite kako je opisano u poglavlju Transport i skladištenje.

Pribor koji se može naknadno naručiti



Upozorenje

Upotrebljavajte samo pribor i dodatne uređaje koji su navedeni u ovim uputama.

Uporaba drukčijeg alata ili pribora od onog preporučenog u uputama može značiti opasnost od ozljeda.

TTK 170 ECO / TTK 380 ECO

Naziv	Broj artikla
Filtar zraka TTK 165 ECO / TTK 170 ECO	7.710.000.827
Filtar zraka TTK 380 ECO	7.710.000.851
Crpka za kondenzat, vanjska	6.100.003.020
Higrostat HG 110 s utikačem (TTK 170 ECO i TTK 380 ECO)	6.100.002.044

Pogrješke i smetnje

Tijekom proizvodnje više puta provedeno je ispitivanje besprijekornog rada uređaja. Ako se unatoč tome pojave smetnje u radu, uređaj provjerite prema sljedećem popisu.

Napomena

Nakon svih radova održavanja i popravljanja pričekajte najmanje 3 minuta. Tek zatim ponovno uključite uređaj.

Uređaj se ne pokreće:

- Provjerite mrežni priključak.
- Provjerite jesu li mrežni kabel i mrežni utikač oštećeni.
- Provjerite lokalno osiguranje mreže.
- Provjerite razinu napunjenosti posude za kondenzat te je ispraznite ako je potrebno. Kontrolna žaruljica posude za kondenzat (11) ne smije zasvijetliti.
- Provjerite je li posuda za kondenzat pravilno postavljena.
- Provjerite temperaturu u prostoriji. Pridržavajte se dopuštenog radnog područja uređaja u skladu s tehničkim podatcima.
- Provjerite je li plovak u posudi za kondenzat uprljan. Ako je potrebno, očistite posudu za kondenzat. Plovak mora biti pokretljiv.

Uređaj radi, ali ne stvara se kondenzat:

- Provjerite je li crijevo za odvod kondenzata pravilno postavljeno.
- Provjerite je li plovak u posudi za kondenzat uprljan. Ako je potrebno, očistite posudu za kondenzat. Plovak mora biti pokretljiv.
- Provjerite temperaturu u prostoriji. Pridržavajte se dopuštenog radnog područja uređaja u skladu s tehničkim podatcima.
- Uvjerite se da relativna vlažnost zraka u prostoriji odgovara tehničkim podatcima.
- Provjerite je li filter zraka uprljan. Ako je potrebno, očistite ili zamijenite filter zraka.
- Provjerite je li kondenzator izvana uprljan (vidi poglavlje Održavanje). Neka specijalizirani servis ili proizvođač očiste uprljani kondenzator.
- Uređaj po potrebi provodi automatsko odleđivanje. Tijekom automatskog odleđivanja ne odvija se odvlaživanje.
- U slučaju uporabe crpke za kondenzat: Provjerite jesu li posuda za kondenzat i crijeva uprljani.

Uređaj je glasan odnosno vibrira:

- Provjerite je li uređaj postavljen uspravno i stabilno.

Kondenzat istječe:

- Provjerite propušta li uređaj.

Kompresor se ne pokreće:

- Provjerite temperaturu u prostoriji. Pridržavajte se dopuštenog radnog područja uređaja u skladu s tehničkim podatcima.
- Uvjerite se da relativna vlažnost zraka u prostoriji odgovara tehničkim podatcima.
- Provjerite je li se aktivirala zaštita kompresora od pregrijanja. Uređaj odvojite od električne mreže i pustite da se hladi otprilike 10 minuta prije nego što ga ponovno priključite na električnu mrežu.
- Uređaj po potrebi provodi automatsko odleđivanje. Tijekom automatskog odleđivanja ne odvija se odvlaživanje.

Uređaj se jako zagrijava, glasan je ili gubi snagu:

- Provjerite jesu li ulaz za zrak i filter zraka uprljani. Uklonite vanjsku prljavštinu.
- Provjerite je li uređaj izvana uprljan (vidi poglavlje Održavanje). Neka uprljanu unutrašnjost uređaja očisti specijalizirani servis za rashladnu i klimatizacijsku tehniku ili proizvođač.

Uređaj nakon provjere ne funkcionira besprijekorno:

Obratite se servisnoj službi. Po potrebi uređaj odnesite na popravak u specijalizirani servis za rashladnu i klimatizacijsku tehniku ili proizvođaču.

Održavanje

Intervali održavanja

Interval održavanja i njege	prije svakog puštanja u pogon	po potrebi	najmanje svaka 2 tjedna	najmanje svaka 4 tjedna	najmanje svakih 6 mjeseci	najmanje godišnje
Provjerite prljavštinu i strana tijela u ulazima i izlazima za zrak pa ih očistite ako je potrebno	X			X		
Vanjsko čišćenje		X				X
Vizualna provjera unutrašnjosti uređaja radi prljavštine		X				X
Provjerite prljavštinu i strana tijela na filtru zraka te ga očistite ili zamijenite ako je potrebno	X		X			
Zamijenite filter zraka					X	
Provjerite radi oštećenja	X					
Provjerite učvrzne vijke		X				X
Probni rad						X
Ispraznite i očistite posudu za kondenzat i/ili crijevo za ispuštanje kondenzata		X				

Zapisnik o održavanju i njezi

Tip uređaja:

Broj uređaja:

Interval održavanja i njege	1	2	3	4	5	6	7	8	9	10	11	12	13	14	15	16
Provjerite prljavštinu i strana tijela u ulazima i izlazima za zrak pa ih očistite ako je potrebno																
Provjerite prljavštinu i strana tijela na filtru zraka te ga očistite ili zamijenite ako je potrebno																
Vanjsko čišćenje																
Vizualna provjera unutrašnjosti uređaja radi prljavštine																
Zamijenite filter zraka																
Provjerite učvrzne vijke																
Probni rad																
Ispraznite i očistite posudu za kondenzat i/ili crijevo za ispuštanje kondenzata																
Napomene																

1. Datum: Potpis:	2. Datum: Potpis:	3. Datum: Potpis:	4. Datum: Potpis:
5. Datum: Potpis:	6. Datum: Potpis:	7. Datum: Potpis:	8. Datum: Potpis:
9. Datum: Potpis:	10. Datum: Potpis:	11. Datum: Potpis:	12. Datum: Potpis:
13. Datum: Potpis:	14. Datum: Potpis:	15. Datum: Potpis:	16. Datum: Potpis:

Radovi prije početka održavanja



Upozorenje na električni napon

Mrežni utikač nemojte dodirivati vlažnim ili mokrim rukama.

- Isključite uređaj.
- Mrežni kabel izvucite iz utičnice tako da ga uhvatite za utikač.



Upozorenje na električni napon

Radnje, koje zahtijevaju otvaranje kućišta, smiju provoditi samo ovlašteni specijalizirani servisi ili proizvođač.

Optok rashladnog sredstva



Opasnost

Prirodno rashladno sredstvo propan (R290)!

H220 – Vrlo lako zapaljivi plin.

H280 – Sadrži stlačeni plin; zagrijavanje može uzrokovati eksploziju.

P210 – Čuvati odvojeno od topline, vrućih površina, iskri, otvorenih plamena i ostalih izvora paljenja. Ne pušiti.

P377 – Požar zbog istjecanja plina: ne gasiti ako nije moguće sa sigurnošću zaustaviti istjecanje.

P410+P403 – Zaštiti od sunčevog svjetla. Skladištiti na dobro prozračenom mjestu.

- Cjelokupni optok rashladnog sredstva predstavlja hermetički zatvoren sustav koji ne zahtijeva održavanje, a održavanje odnosno popravlanje smiju provoditi samo specijalni servisi za rashladnu i klimatizacijsku tehniku ili proizvođač.

Sigurnosni znakovi i znakovi na uređaju

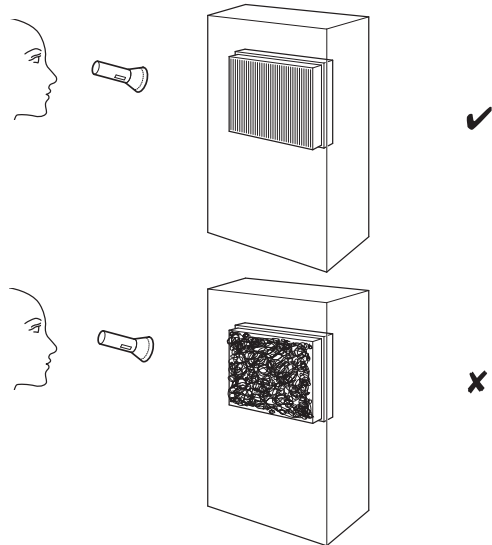
Redovito provjeravajte sigurnosne znakove i znakove na uređaju. Zamijenite nečitljive sigurnosne znakove!

Čišćenje kućišta

Kućište očistite navlaženom mekom krpom koja ne ostavlja vlakna. Pazite da u unutrašnjost uređaja ne uđe vlaga. Pazite da vlaga ne može doći u dodir s električnim komponentama. Krpu nemojte navlaživati agresivnim sredstvima za čišćenje kao što su raspršivači, otapala, sredstva za čišćenje koja sadrže alkohol i sredstva za ribanje.

Vizualna provjera unutrašnjosti uređaja radi prljavštine

1. Uklonite filter zraka.
2. Džepnom svjetiljkom posvijetlite u otvore uređaja.
3. Provjerite je li unutrašnjost uređaja uprljana.
4. Ako uočite debeo sloj prašine, neka unutrašnjost uređaja očisti specijalizirani servis za rashladnu i klimatizacijsku tehniku ili proizvođač.
5. Ponovno postavite filter zraka.



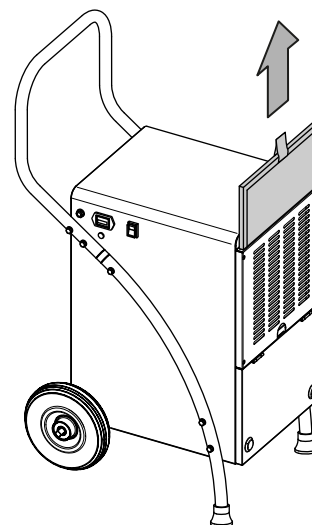
Čišćenje filtra zraka

Napomena

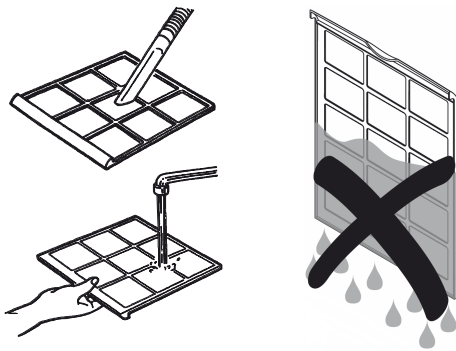
Uvjerite se da filter zraka nije istrošen niti oštećen. Uglovi i bridovi filtra zraka ne smiju biti deformirani niti zaobljeni. Prije nego što ponovno postavite filter zraka, uvjerite se da je neoštećen i suh!

Filter zraka valja očistiti čim se uprlja. To se očituje primjerice smanjenim učinkom (vidi poglavlje Pogreške i smetnje).

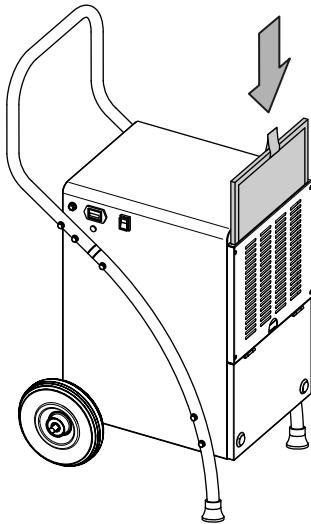
1. Filter zraka izvadite iz uređaja.



2. Filtar očistite mekom, lagano navlaženom krpom koja ne ostavlja vlakna. Ako je filter jako nečist, očistite ga toplom vodom pomiješanom s neutralnim sredstvom za čišćenje.



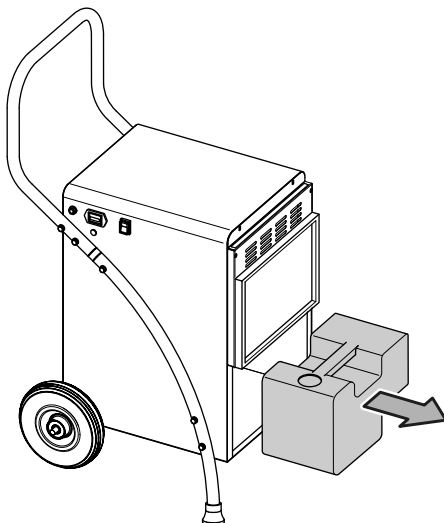
3. Pustite da se filter potpuno osuši. U uređaj nemojte stavljati mokar filter!
4. Filter zraka ponovno umetnite u uređaj.



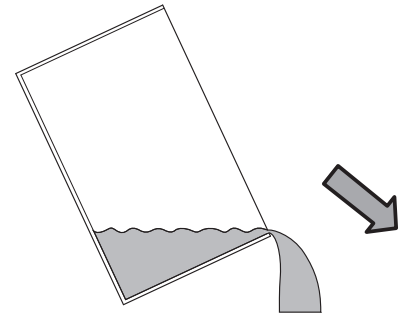
Pražnjenje posude za kondenzat

Ako je posuda za kondenzat puna ili nije ispravno umetnuta, svijetli kontrolna žaruljica posude za kondenzat (11). Isključuju se kompresor i ventilator.

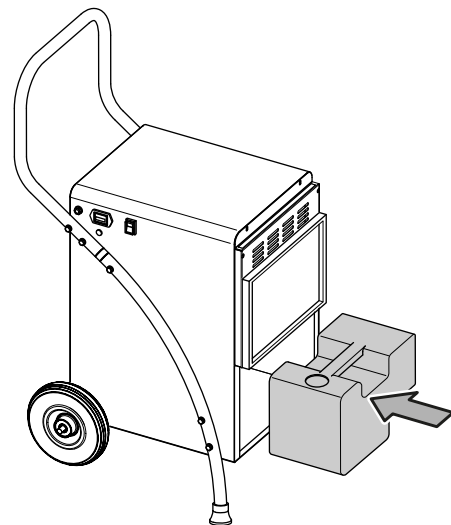
1. Posudu za kondenzat izvadite iz uređaja.



2. Posudu za kondenzat ispraznite preko odvoda ili umivaonika.



3. Posudu isperite čistom vodom. Posudu redovito čistite blagim sredstvom za čišćenje (ne sredstvom za ispiranje!).
4. Posudu za kondenzat ponovno umetnite u uređaj. Pri umetanju i vađenju posude za kondenzat nemojte oštetiti plovak. Pritom pazite da je plovak ispravno pozicioniran. Pritom pazite da je posuda za kondenzat ispravno umetnuta jer se u suprotnom uređaj neće ponovno uključiti.



Radovi nakon održavanja

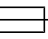
Ako želite dalje upotrebljavati uređaj:

- Ponovno priključite uređaj tako da mrežni utikač utaknete u mrežnu utičnicu.

Ako dulje vrijeme nećete upotrebljavati uređaj:

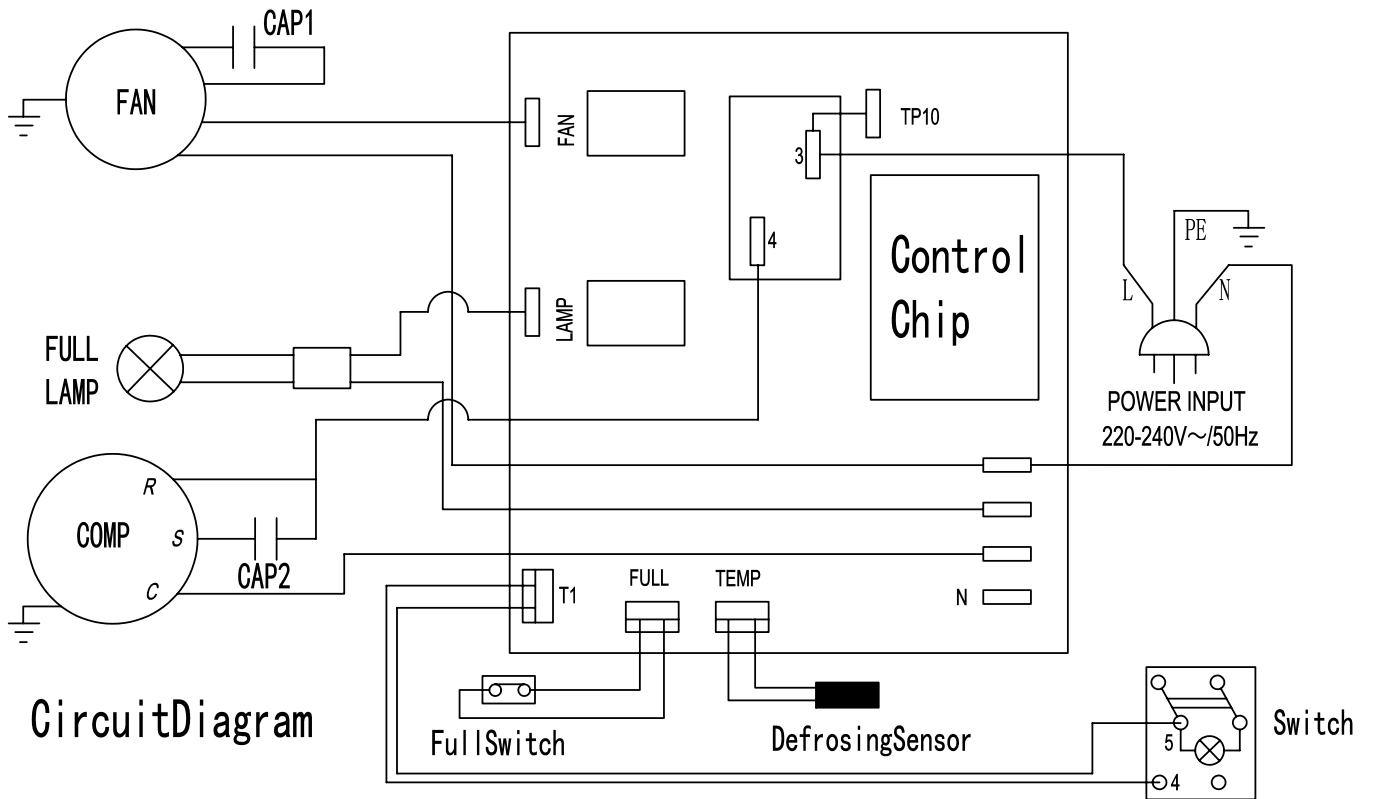
- Uređaj uskladištite kako je opisano u poglavlju Transport i skladištenje.

Tehnički prilog
Tehnički podatci

Model	TTK 165 ECO	TTK 170 ECO	TTK 380 ECO
Maks. učinak odvlaživanja	52 l / 24 h	52 l / 24 h	80 l / 24 h
Učinak odvlaživanja na 30 °C i 80 % r.vl.	50 l / 24 h	50 l / 24 h	79 l / 24 h
Količina zraka	350 m ³ /h	350 m ³ /h	950 m ³ /h
Radno područje (temperatura)	5 °C do 32 °C	5 °C do 32 °C	5 °C do 32 °C
Radno područje (relativna vlažnost zraka)	30 % do 90 % r.v.	30 % do 90 % r.v.	30 % do 90 % r.v.
Dopušteni tlak, maks.	2,5 MPa	2,5 MPa	2,5 MPa
Tlak na usisnoj strani	1,0 MPa	1,0 MPa	1,0 MPa
Tlak na izlaznoj strani	2,5 MPa	2,5 MPa	2,5 MPa
Priključni napon	230 V ~ 50 Hz	230 V ~ 50 Hz	220 – 240 V / 50 Hz
Snaga, maks.	820 W	820 W	945 W
Nazivna struja maks.	3,7 A	3,7 A	4,2 A
Osigurač 	T 10 A	T 10 A	T 10 A
Vrsta zaštite	IPX0	IPX0	IPX0
Rashladno sredstvo	R290	R290	R290
Količina rashladnog sredstva	230 g	230 g	300 g
Faktor globalnog zatopljenja	3	3	3
Ekvivalent CO ₂	0,00069 t	0,00069 t	0,0009 t
Posuda za vodu	5 l	5 l	9,5 l
Razina zvuka (razmak 1 m)	56 dB(A)	56 dB(A)	65 dB(A)
Dimenzije (duljina x širina x visina)	495 x 455 x 900 mm	495 x 455 x 900 mm	530 x 575 x 1060 mm
Minimalni razmak od zidova i predmeta	gore (A): 50 cm straga (B): 50 cm bočno (C): 50 cm sprijeda (D): 50 cm	50 cm 50 cm 50 cm 50 cm	50 cm 50 cm 50 cm 50 cm
Težina	31 kg	31 kg	50 kg

Shema sklopa

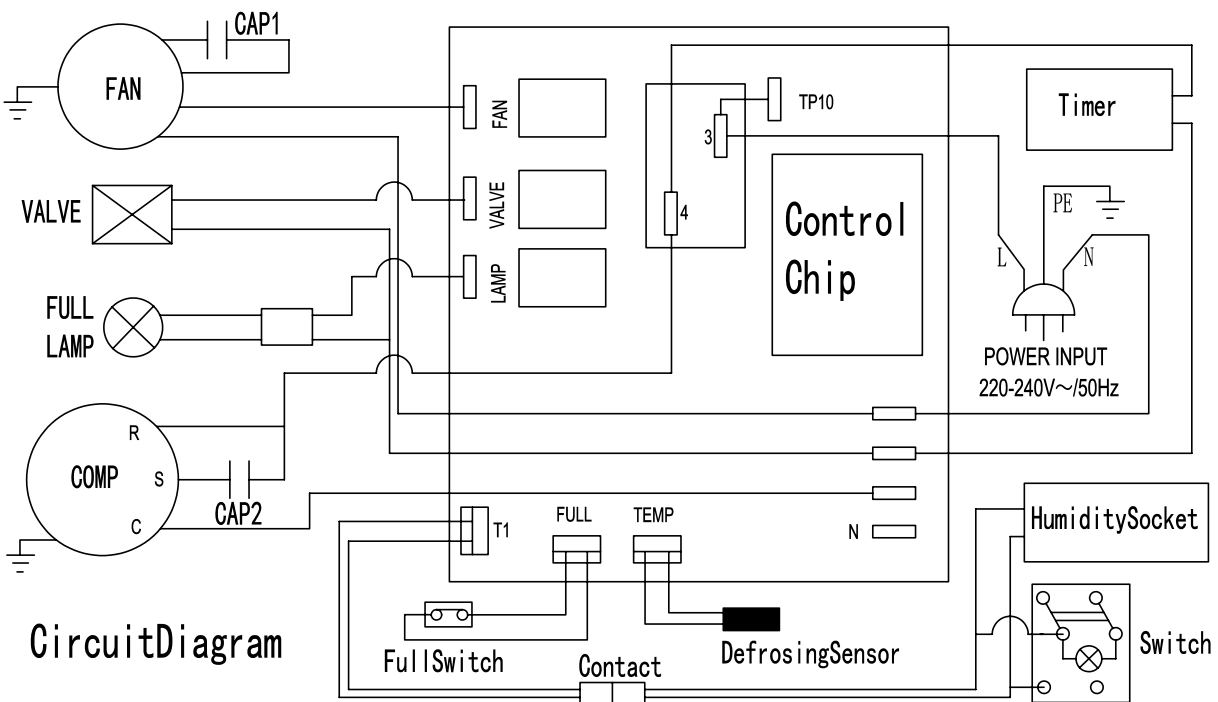
TTK 165 ECO



CircuitDiagram

Shema sklopa

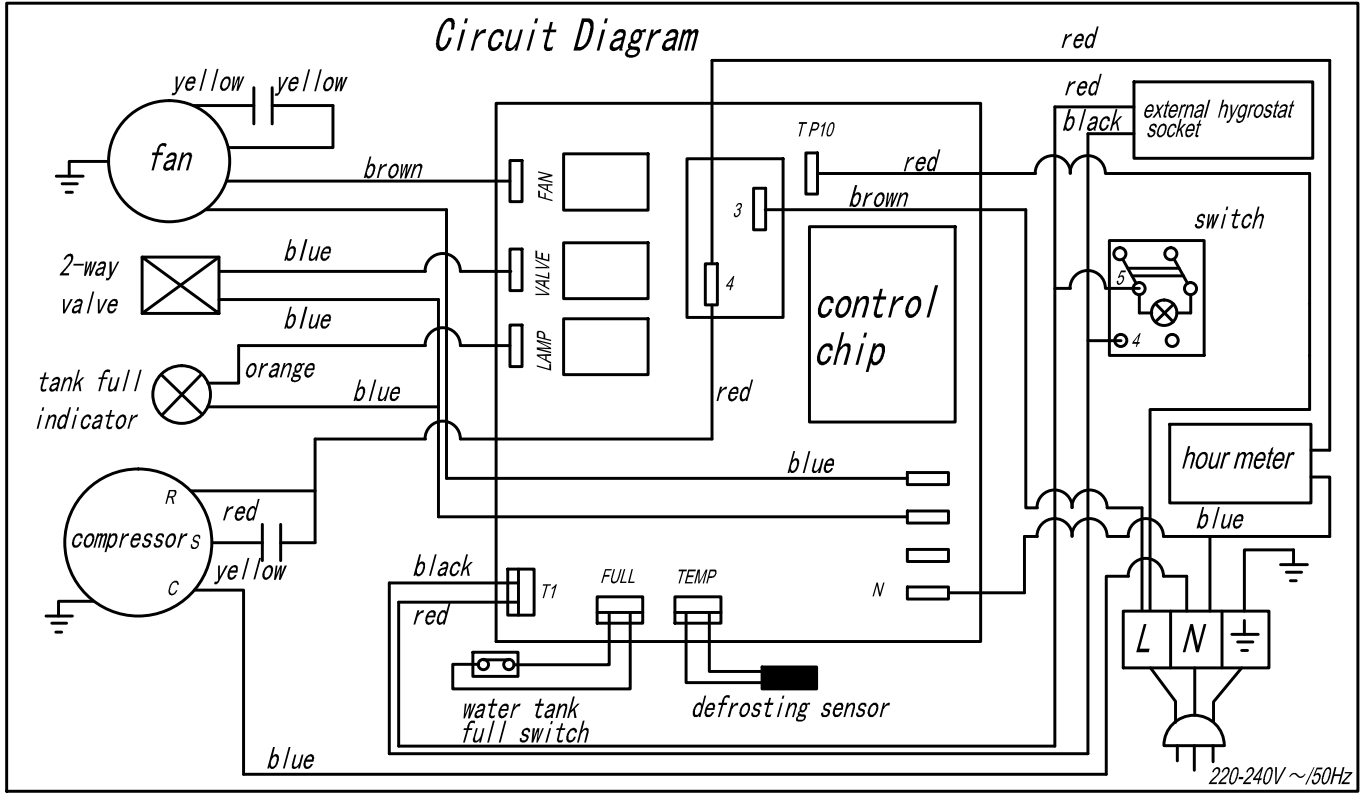
TTK 170 ECO



CircuitDiagram

Shema sklopa

TTK 380 ECO

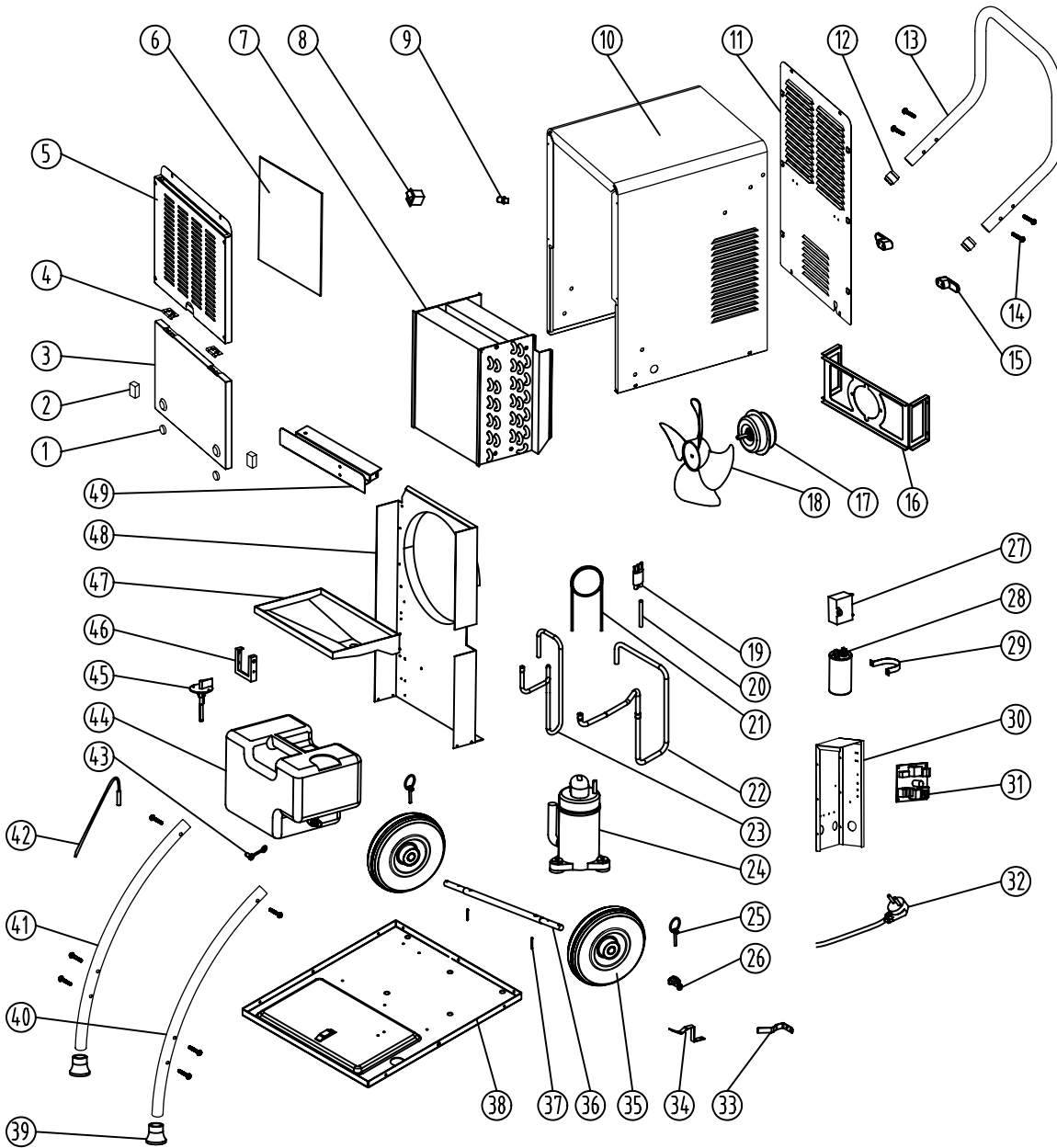


**Pregled rezervnih dijelova i popis rezervnih dijelova -
TTK 165 ECO**



Informacija

Brojevi pozicija rezervnih dijelova razlikuju se od brojeva pozicija sastavnih elemenata u uputama.



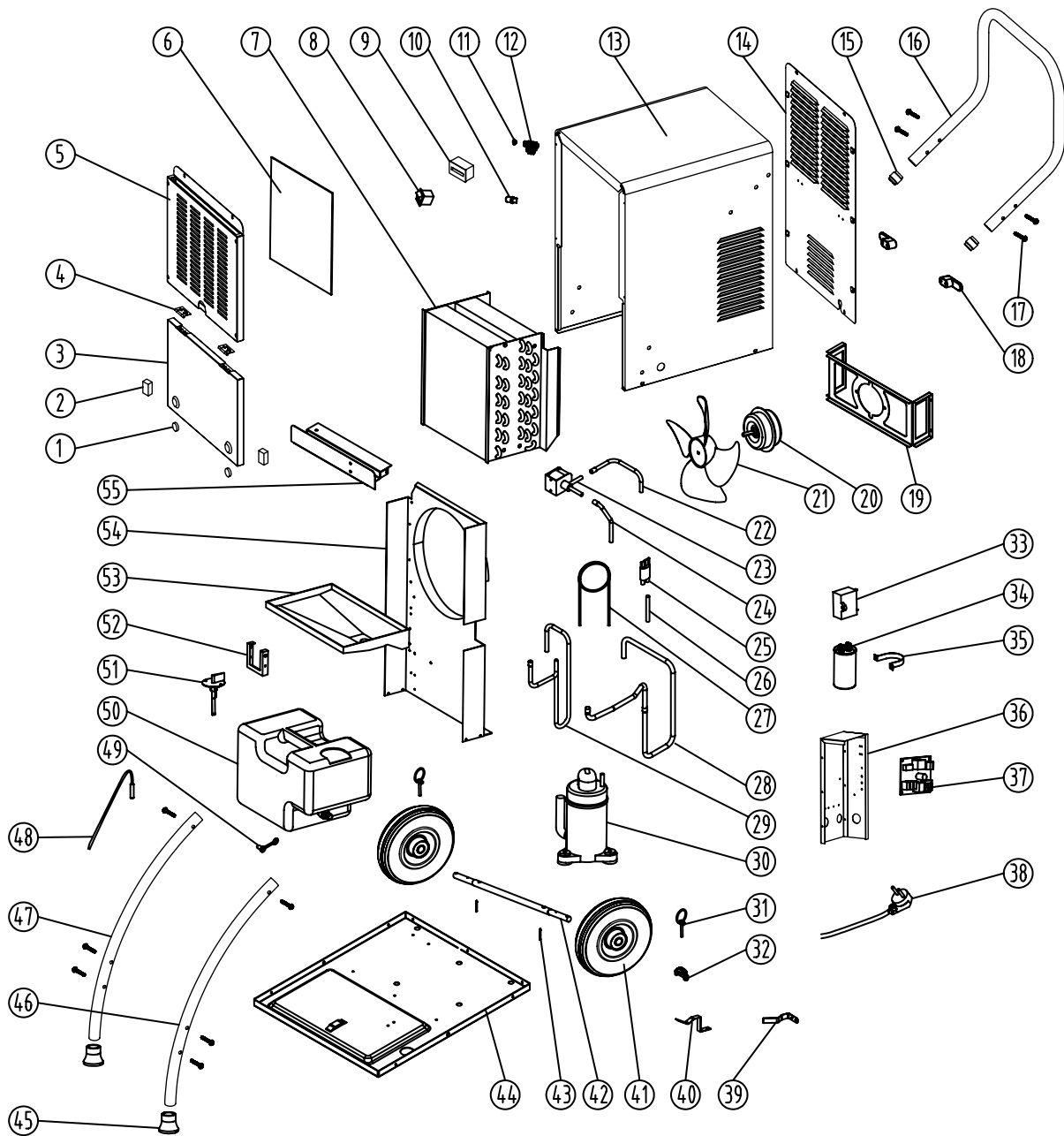
Br.	Rezervni dio	Br.	Rezervni dio	Br.	Rezervni dio
1	Magnet III	17	Motor	33	Tank tablet I
2	Magnet VI	18	Blades	34	Tank tablet II
3	Door	19	Filter	35	Wheel
4	Dual hinge	20	Add liquid tube	36	Shaft
5	Front panel	21	Capillarity tube	37	Split pin
6	Air filter	22	Low pressure pipe	38	Base
7	Heat exchanger	23	High pressure pipe	39	Foot set
8	Switch	24	Compressor	40	Handle II
9	Indicator light	25	Retaining ring	41	Handle III
10	Housing	26	Wire pressing block	42	Temperature sensor
11	Back panel	27	Fan capacitor	43	Blocking
12	Connecting shaft	28	Compressor capacitor	44	Tank
13	Handle I	29	Capacitance hoop	46	Infrared
14	M6 Hex stainless-steel screw	30	Appliance box	47	Collection tray
15	Reel	31	Main board	48	Plate
16	Fan bracket	32	Power cord	49	Wind deflector

**Pregled rezervnih dijelova i popis rezervnih dijelova -
TTK 170 ECO**



Informacija

Brojevi pozicija rezervnih dijelova razlikuju se od brojeva pozicija sastavnih elemenata u uputama.



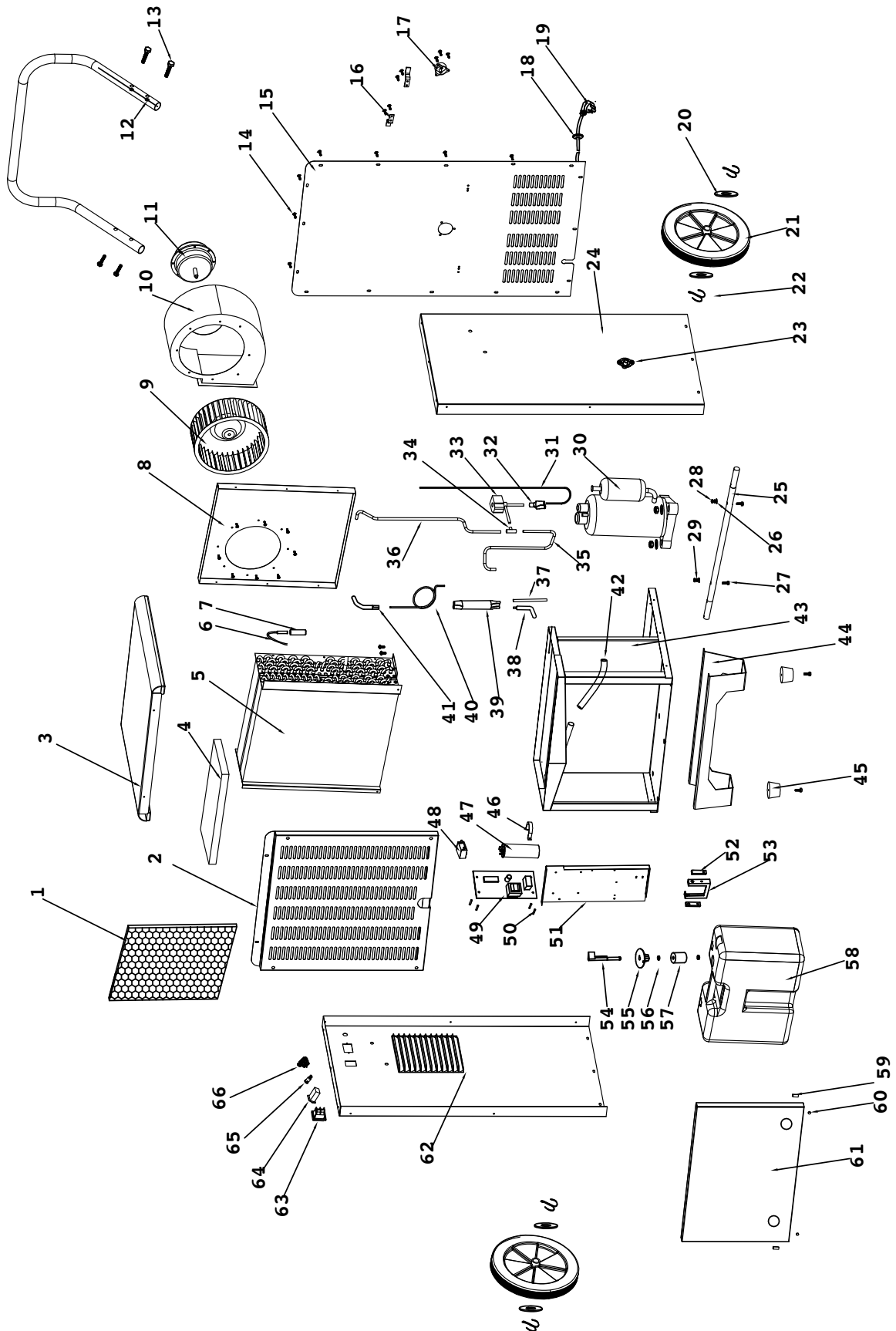
Br.	Rezervni dio	Br.	Rezervni dio	Br.	Rezervni dio
1	Magnet III	20	Motor	39	Tank tablet I
2	Magnet IV	21	Blades	40	Tank tablet II
3	Door	22	Defrosting tube I	41	Wheel
4	Dual hinge	23	Magnetic valve	42	Shaft
5	Front panel	24	Defrosting tube II	43	Split pin
6	Air filter	25	Filter	44	Base
7	Heat exchanger	26	Add liquid tube	45	Foot set
8	Switch	27	Capillarity tube	46	Handle II
9	Timer	28	Low pressure pipe	47	Handle III
10	Indicator light	29	High pressure pipe	48	Temperature sensor
11	Waterproof plug	30	Compressor	49	Blocking
12	External humidity sensor socker	31	Retaining ring	50	Tank
13	Housing	32	Wire pressing block	51	Tank float assembly
14	Back panel	33	Fan capacitor	52	Infrared
15	Connecting shaft	34	Compressor capacitor	53	Collection tray
16	Handle I	35	Capacitance hoop	54	Plate
17	M6 Hex stainless-steel screw	36	Appliance box	55	Wind deflector
18	Reel	37	Main board		
19	Fan bracket	38	Power cord		

Pregled rezervnih dijelova i popis rezervnih dijelova -
TTK 380 ECO



Informacija

Brojevi pozicija rezervnih dijelova razlikuju se od brojeva pozicija sastavnih elemenata u uputama.



Br.	Rezervni dio	Br.	Rezervni dio	Br.	Rezervni dio
1	Filter	23	Drain	45	Rubbert feet
2	Front grill	24	Right-side plate	46	Capacitor cliper
3	Top cover	25	Shaft	47	Compressor capacitor
4	Adhesive to Heat-exchanger	26	Ø6 flat washer	48	Fan capacitor
5	Heat-exchanger set	27	M6*40 screw rod	49	Mainboard
6	Defrost sensor	28	M6 nut	50	Button-type hexagon isolation column
7	Stock tube	29	Ø6 spring washer	51	Electronic board
8	Air path plate	30	Compressor	52	Infrad water-full switch
9	Blade	31	Defrost Capillary	53	Infrad bracket
10	Fan volute	32	700 3-way tube	54	Infrad rod
11	Motor	33	Solenoid	55	Infrad dock
12	Handle	34	T-shape	56	Floater pin
13	Outer hexagon M6*40 stainless screw	35	HP tube 1	57	Floater
14	ST4*12 self-tapping screw	36	HP tube 2	58	Water-tank
15	Rear plate	37	Filling tube	59	18*9*4,5 magnet
16	Cable holder	38	Liquid exit tube	60	Ø15*5 magnet
17	EU plug	39	Dry filtering device	61	Door
18	Ø12 coil protect	40	Capillary	62	Left-side plate
19	EU cable	41	Liquid filled-in tube	63	Boat-shape switch
20	Ø26 flat washer	42	Water-pipe	64	Timer
21	Wheels	43	Bottom plate set	65	Water-full indicator
22	Cotter pin	44	Feet	66	External humidity sensor

Uklanjanje

Ambalažni materijal uvijek zbrinite ekološki prihvatljivo i u skladu s lokalnim propisima o zbrinjavanju.



Simbol prekrižene kante za smeće na električnom ili elektroničkom otpadnom uređaju potječe iz Direktive 2012/19/EU. On kazuje da se taj uređaj na kraju životnog vijeka ne smije zbrinjavati preko kućnog otpada. Za besplatan povrat postoje skupljališta starih električnih i elektroničkih uređaja u vašoj blizini. Adrese možete dobiti u svojoj gradskoj odnosno općinskoj upravi.

Na mrežnoj stranici <https://hub.trotec.com/?id=45090> možete se informirati o ostalim mogućnostima povrata u brojim državama članicama EU-a. U suprotnom se obratite ovlaštenom poduzeću za oporabu otpadne električne i elektroničke opreme u vašoj zemlji.

Zasebnim skupljanjem otpadne električne i elektroničke opreme valja omogućiti ponovnu uporabu, oporabu materijala odnosno ostale oblike uporabe starih uređaja te izbjeći negativne posljedice pri zbrinjavanju opasnih tvari koje se možda nalaze u tim uređajima i koje mogu utjecati na okoliš i ljudsko zdravlje.

Rashladno sredstvo propan, koje se nalazi u uređaju, uklonite preko poduzeća s odgovarajućim certifikatom u skladu s nacionalnim zakonodavstvom (Europski katalog otpada 160504).

Trotec GmbH

Grebener Str. 7
D-52525 Heinsberg

☎ +49 2452 962-400

☎ +49 2452 962-200

✉ info@trotec.com

www.trotec.com