

TTK 140 S / TTK 170 S / TTK 350 S / TTK 650 S

SL

PREVOD IZVIRNIH NAVODIL
RAZVLAŽEVALNIK ZRAKA



Kazalo vsebine

Napotki k uporabi teh navodil..... 2

Varnost..... 3

Informacije o napravi 6

Prevoz in skladiščenje..... 8

Sestava in začetek obratovanja 9

Uporaba..... 10

Dodatna oprema, ki jo je možno naročiti naknadno 12

Napake in motnje..... 13

Vzdrževanje..... 14

Tehnična priloga..... 18

Odstranjevanje..... 28

EU izjava o skladnosti 29

Napotki k uporabi teh navodil

Simboli



Nevarnost

Ta simbol opozarja na to, da obstaja nevarnost za življenje in zdravje oseb zaradi izredno vnetljivega plina.



Nevarnost

Ta simbol opozarja na to, da obstaja nevarnost za življenje in zdravje oseb zaradi vnetljivega hladila.



Pozor! Električna

Ta simbol opozarja na to, da obstaja nevarnost za življenje in zdravje oseb zaradi električne napetosti.



Opozorilo

Ta signalna beseda označuje ogrožanje s srednjo stopnjo tveganja, ki, če tega se temu ne izognete, ima za posledico smrt ali resne telesne poškodbe.



Previdno

Ta signalna beseda označuje ogrožanje s nizko stopnjo tveganja, ki, če tega se temu ne izognete, ima za posledico manjše ali srednje telesne poškodbe.

Napotek

Ta signalna beseda opozarja na pomembne informacije (npr. na materialne škode), ne opozarja pa na ogrožanja.



Informacije

Napotek s tem simbolom vam pomaga pri hitrih in varnih izvedb dela.



Upoštevajte navodilo

Napotki s tem simbolom vas opozarjajo na to, da je treba upoštevati navodila.

Trenutno verzijo teh navodil si lahko naložite s klikom na spodnjo povezavo:

TTK 140 S



<https://hub.trotec.com/?id=42763>

TTK 170 S



<https://hub.trotec.com/?id=42764>

TTK 350 S



<https://hub.trotec.com/?id=42765>

TTK 650 S



<https://hub.trotec.com/?id=42766>



Varnost

Pred začetkom obratovanja/uporabo naprave skrbno preberite navodila in jih vedno shranite v neposredni bližini mesta postavitve oz. naprave!



Opozorilo

Preberite vse varnostne napotke in navodila.

Neupoštevanje varnostnih napotkov in navodil lahko povzroča električni udar, požar in/ali resne telesne poškodbe.

Shranite vse varnostne napotke in navadilo za kasnejšo uporabo.

- V okviru zahtev evropske norme (EN 60335-1).

To napravo lahko uporabijo otroci, ki so stari najmanj 8 letin osebe z zmanjšanimi fizičnimi, senzoričnimi ali mentalnimi sposobnostmi, ali ki nimajo dovolj izkušenj z ali znanja glede uporabe te naprave, če so nadzorovani ali bili poučeni o varni uporabi naprave in razumejo nevarnosti, ki lahko nastane pri delu s tem orodjem. Otroci se ne smejo igrati s to napravo. Otroci, ki niso nadzorovani, ne smejo izvajati čiščenja in vzdrževanja.

- V okviru zahtev mednarodne norme (IEC 60335-1):

Napravo ni namenjena za uporabo s strani oseb (vključno z otroci) z zmanjšanimi fizičnimi, senzoričnimi ali mentalnimi sposobnostmi, ali ki nimajo dovolj izkušenj z ali znanja glede uporabe te naprave, razen če jih nadzoruje za varnost pristojna oseba, ali če jih jim je ta oseba dala navodila k uporabi naprave. Otroke je treba nadzorovati, da je s tem zagotovljeno, da se ne igrajo z napravo.

- Ne obratujte naprave v prostorih ali na območjih, kjer obstaja nevarnost eksplozije in je ne postavite v takih prostorih.
- Naprave ne uporabljajte v agresivnem ozračju.
- Postavite napravo pokonci in stabilno na vodoravno in stabilno površino.
- Potem ko ste končali mokro čiščenje na posodi, počakajte, da se posuši. Ne obratujte enote v mokrem stanju.
- Ne obratujte ali uporabite naprave z vlažnimi ali mokrimi rokami.
- Ne izpostavljajte naprave neposrednemu vodnemu curku.
- Naprave ne pokrivajte med delovanjem!
- Na napravo ne sedajte.
- Naprava ni igrača. Držite otroke in živali stran od naprave.
- Med obratovanjem naprave vsake toliko časa jo pojdite preveriti.
- Preverjajte pred vsakim začetkom uporabe naprave njene dodatke in priključne dele glede morebitnih poškodb. Ne uporabljajte defektnih naprav ali delov naprav.

- Zagotovite, da so vsi električni kabli, ki se nahajajo izven naprave, zaščiteni pred poškodbami (npr. zaradi živali). Nikoli ne uporabljajte naprave, če je poškodovan električni kabel ali omrežni priključek!
- Omrežni priključek mora ustrezati podatkom, navedenim v Tehnični prilogi.
- Vtaknite električni vtič v pravilno zavarovano vtičnico.
- Izberite podaljške priključnega omrežnega kabla glede na priključno moč naprave, dolžino kabla in namen uporabe. Podaljšek odvijte do konca. Preprečite električno preobremenitev.
- Nikoli ne uporabljajte naprave, če ste ugotovili poškodbe na omrežnem vtiču in omrežnem kablu. Če je omrežni kabel te naprave poškodovan, ga mora zamenjati proizvajalec ali njegova servisna služba ali oseba z ustrežno kvalifikacijo, da ne bo prišlo do ogrožanja oseb. Defektni omrežni kabli predstavljajo resno nevarnost za zdravje!
- Pred začetkom vzdrževalnih del, negovanjem ali popravilom na napravi potegnite ven omrežni kabel iz omrežne vtičnice, tako da primete za omrežni vtič.
- Izklopite napravo in potegnite omrežni kabel iz omrežne vtičnice, če naprave ne uporabljate.
- Upoštevajte pri postavitvi najmanjša razdalja k stenam in predmetom ter pogoje za obratovanje in uskladiščenje skladno s Tehnično prilogo.
- Zagotovite, da sta dovod in odvod zraka prosta.
- Zagotovite, da sesalne strani ne ovirajo umazanija in odpadli predmeti.
- V napravo nikoli ne vtikajte predmetov ali okončin.
- Z naprave ne odstranjujte varnostnih oznak, nalepk ali etiket. Ohranite vse varnostne oznake, nalepke ali etikete v čitljivem stanju.
- Napravo prevažajte in prenašajte samo pokončno ter z izpraznjenim rezervoarjem za kondenzat, izpraznjeno banjo kondenzata ali izpustno cevjo.
- Pred skladiščenjem ali prevozom izpraznite nabrani kondenzat. Ne smete ga popiti. Obstaja nevarnost za zdravje!
- Uporabljajte samo originalne rezervne dele, sicer ni zagotovljeni funkcionalno in varnostno primerno obratovanje.

**Varnostni napotki za naprave z gorljivimi hladilnimi sredstvi**

- Napravo postavite samo v takih prostorih, v katerih se lahko zberejo eventualne izgube hladilne tekočine. Neprezračeni prostori, v katerih je naprava nameščena, obratuje ali je uskladiščena, morajo biti tako zgrajeni, da se ne naberejo eventualne izgube hladilne tekočine. Tako je mogoče preprečiti nevarnost požara ali eksplozije, ki lahko nastanejo zaradi električnih peči, štedilnikov ali drugih virov vnetišča, zaradi katerih pride do vžiga hladilnega sredstva.
- Napravo postavite samo v takih prostorih, v katerih ni virov vnetišča (npr. odprt plamen, vklopljen plinska naprava ali električni grelnik).
- Upoštevajte, da je hladilno sredstvo brez vonja.
- Napravo namestite samo skladno z državnimi določbami za namestitvev.
- Upoštevajte lokalne predpise.
- Upoštevajte državne predpise za plinovodne inštalacije.
- Namestite, upravljajte in shranite napravo samo v prostoru s površino nad 4 m².
- Napravo shranite tako, da ne morejo nastajati mehanične poškodbe.
- Upoštevajte, da priključeni kanali za prezračevanje ne smejo vsebovati vira vnetišča.
- R290 je hladilno sredstvo, ki je usklajeno z evropskimi okoljskimi prepisi. Delov hladilnega kroga ne smete preluknjati.
- R454C ima nizek potencial segrevanja ozračja (angl. Global warming potential, GWP) 148 in faktor škodljivosti za ozon (ODP) 0.
- Upoštevajte maksimalno polnilno količino hladilnega sredstva v tehničnih podatkih.
- Ne prevrtajte in zažigajte ga.
- Za pospeševanje postopka odtajanja uporabljajte izključno samo sredstva, ki jih je priporočil izdelovalec.
- Vsak oseba, ki dela na krožnem krogotoku hladila, mora imeti dokazilo o usposobljenosti s strani industrijsko akreditirane ustanove, ki dokazuje njeno kompetenco glede varnega ravnanja s hladilnimi sredstvi na podlagi industriji znanemu postopku.
- Servisiranja je dovoljeno izvesti samo v skladu s proizvajalčevimi določili. Če je za vzdrževalna dela in popravila potrebna podpora drugih oseb, mora tista oseba, ki je usposobljena za področje ravnanja z vnetljivimi hladilnimi sredstvi, nadzorovati dela s hladilnimi sredstvi.

- Celoten obtok hladila ne potrebuje vzdrževanja in je hermetično zaprt sistem, ki ga smejo servisirati le strokovna podjetja za hladilno in klimatsko tehniko ali proizvajalec.

Uporaba v skladu z namembnostjo

Uporabljajte napravo samo za sušenje in razvlaževanje zraka v prostoru in upoštevajte pri tem tehnične podatke.

Za uporabo v skladu z namembnostjo velja:

- Razvlaževanje in sušenje:
 - Stavba v surovem stanju
 - Prostorske razmere npr. po škodi zaradi vode (sanacija škode, ki je nastala zaradi vdora vode)
- stalno ohranjanje suhega stanja v:
 - skladiščih, arhivih, laboratorijih, garažah
 - počitniških hiš
 - preoblek itd.

Druga uporaba kot uporaba v skladu s svojim namenom«, velja kot napačna uporaba.

Razumno predvidena napačna uporaba

- Naprave ne postavljajte na mokro ali poplavljeni podlagi, kot npr. v bližini talnih odtokov.
- Ne uporabljajte naprave neposredno v bližini bazenov ali prh.
- Na napravo na polagajte predmetov, kot npr. oblačil.
- Naprave ne uporabljajte na prostem.
- Nikoli ne smete potopiti naprave v vodo.
- Na napravi so prepovedane samovoljne tehnične spremembe ter pri- ali predelave.

Kvalificiranost osebja

Osebe, ki upravljajo to napravo:

- se morajo zavedati nevarnosti, ki nastanejo pri delu z električnimi napravami v vlažnem okolju,
- morajo prebrati in razumeti navodila, še zlasti pa poglavje Varnost.

Vzdrževalna dela, ki zahtevajo odpiranje ohišja, smejo izvajati samo specialna podjetja za klimatizacijsko in hladilno tehniko ali proizvajalec.

Varnostni znaki in ploščice na napravi

Napotek

Z naprave ne odstranjajte varnostnih oznak, nalepk ali etiket. Ohranite vse varnostne oznake, nalepke ali etikete v čitljivem stanju.

Na napravi so nameščeni naslednji varnostni znaki in ploščice:

TTK 140 S / TTK 170 S

WARNING • WARNUNG • ATTENTION

DE Das Gerät muss in einem Raum mit einer Grundfläche größer als 4 m² aufgestellt, betrieben und gelagert werden.

EN Appliance shall be installed, operated and stored in a room with floor area larger than 4 m².

FR L'appareil doit être installé, utilisé et entreposé dans une pièce avec une surface supérieure à 4 m².

Naslednji napotek je v nemškem, angleškem in francoskem jeziku na napravi.

OPOZORILO

Napravo je treba postaviti, obratovati in shraniti v prostoru z osnovno ploskvijo, večje od 4 m².

TTK 350 S / TTK 650 S

WARNING • WARNUNG • ATTENTION

DE Das Gerät muss in einem Raum mit einer Grundfläche größer als 4 m² aufgestellt, betrieben und gelagert werden.

EN Appliance shall be installed, operated and stored in a room with floor area larger than 4 m².

FR L'appareil doit être installé, utilisé et entreposé dans une pièce avec une surface supérieure à 4 m².

Naslednji napotek je v nemškem, angleškem in francoskem jeziku na napravi.

OPOZORILO

Napravo je treba postaviti, obratovati in shraniti v prostoru z osnovno ploskvijo, večje od 4 m².

Upoštevajte navodilo

Ta simbol opozarja nato, da je treba upoštevati navodila.

Upoštevajte navodila za popravila

Dela, ki so povezana z odstranjevanjem, vzdrževanjem in popravili na obtoku hladilnega sredstva smejo izvajati v skladu s proizvajalčevimi določili osebe, ki jih lahko dokažejo, da so za taka dela usposobljene. Ustrezna navodila za popravila lahko dobite pri proizvajalcu na povpraševanje.

Druge nevarnosti



Nevarnost

Naravno hladilno sredstvo propan (R290)!

H220 – Zelo lahko vnetljiv plin.

H280 – Vsebuje plin pod tlakom; segrevanje lahko povzroči eksplozijo.

P210 – Hraniti ločeno od vročine/isker/odprtega ognja/vročih površin. Kajenje prepovedano.

P377 – Požar zaradi uhajanja plina: Ne gasiti, če puščanja ni mogoče varno zaustaviti.

P410+P403 – Zaščititi pred sončno svetlobo. Hraniti na dobro prezračevanem mestu.



Nevarnost

Hladilno sredstvo R454C!

H221 – Vnetljivi plin.

H280 – Vsebuje plin pod tlakom; segrevanje lahko povzroči eksplozijo.

P377 – Požar izstopajočega plina; ne gasite, dokler niso bila brez nevarnost odpravljena netesna mesta.

P381 – Odstraniti vse vire vžiga, če je varno.

P410 in P403 – Zaščititi pred sončno svetlobo. Hraniti na dobro prezračevanem mestu.



Pozor! Električna

Dela na električnih sklopih sme izvajati samo pooblaščen specializirano podjetje!



Pozor! Električna

Nevarnost zaradi električnega udara!

Če pride naprava v stik z vodo, obstaja nevarnost električnega udara!

Te naprava ne uporabljajte v neposredni bližini kopalne kadi, prhe ali plavalnega bazena!



Pozor! Električna

Pred vsemi deli na napravi odstranite omrežni vtič iz vtičnice!

Električnega vtiča ne prijemajte z vlažnimi ali mokrimi rokami.

Potegnite omrežni kabel iz omrežne vtičnice, tako da primete za omrežni vtič.



Opozorilo

Naprava lahko povzroči nevarnosti, če jo uporabljajo nepoučene osebe ali zaradi uporabe v nasprotju z namembnostjo! Upoštevajte kvalificiranost osebja!



Opozorilo

Naprava ni igrača, zato je treba preprečiti, da pride v roke otrok.



Opozorilo

Nevarnost zadušitve!
Ne puščajte nemarno ležati embalažni material. Lahko bi postalo za otroke nevarna igrača.

Napotek

Ne obratujte naprave brez vstavljenega zračnega filtra pri vstopni strani zraka!
Brez zračnega filtra postane notranjost naprave močno onesnažena. Zaradi tega se zmanjša kapaciteta in naprava se lahko poškoduje.

Napotek

Med obratovanjem naprave se prepričajte, da je posoda za kondenzat pravilno vstavljena!
Če posoda za kondenzat ni pravilno vstavljena, se naprava **ne** bo vklopila.

Ravnanje v sili

1. Izklopite napravo.
2. Izklopite napravo iz električnega omrežja tako, da napajalni vtič izvlečete iz vtičnice. Pri tem držite vtič in ne kabla.
3. Okvarjene naprave ne priključite spet v električno omrežje.

Informacije o napravi

Opis naprave

Naprava s pomočjo principa kondenzacije skrbi za samodejno razvlaževanje in sušenje zraka v prostorih.

Ventilator vsrka vlažen zrak pri vstopu zraka preko zračnega filtra, uparjalnika in zadaj ležečega kondenzatorja. Na hladnem uparjalniku se zrak ohladi pod rosišče. Vodna para v zraku se izrazi kot kondenzat oz. ivje na lamelah uparjalnika. Na kondenzatorju se razvlažen, ohlajen zrak rahlo segreje in je spet izpihnen. Tako pripravljen osušen zrak se spet pomeša z zrakom v prostoru. Zračna vlaga se zmanjša na mestu postavitve zaradi stalne cirkulacije sobne temperature skozi napravo.

Kondenzat potuje preko cevnega priključka pritrjene izpustne cevi za kondenzat iz naprave v zunanjo posodo ali odtok.

Po izbiri lahko odvajate kondenzirano vodo z nadgradljivo črpalko za odvajanje kondenzirane vode (glej poglavje Namestitvev črpalke za odvajanje kondenzirane vode).

Za upravljanje in transport je naprava opremljena z izklopnim stikalom, števcem obratovalnih ur, transportnim ročajem in transportnimi kolesi. Dve stojni nogi s gumeni blažilniki varujejo napravo pred samodejnim premikanjem.

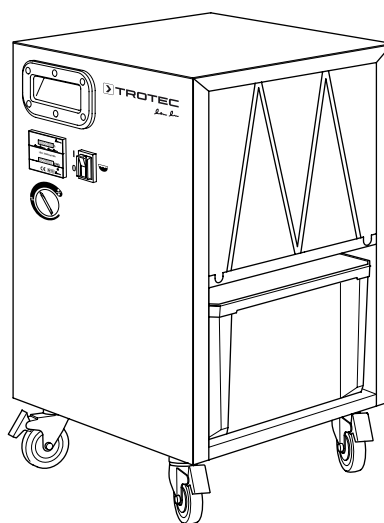
Naprava omogoča znižanje relativne zračne vlage do pribl. 32 %. Zaradi oddajanja toplote med obratovanjem lahko sobna temperatura naraste za pribl. 1-4 °C.

Naprava ima zaščito pred navpično padajočimi kapljicami (IPX1).

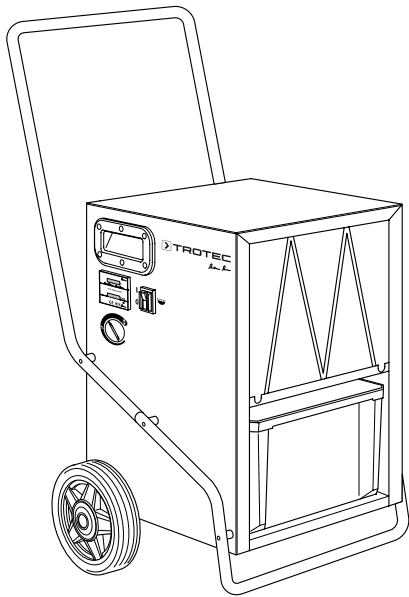
Modeli

Serija TTK S sestoji iz naslednjih naprav:

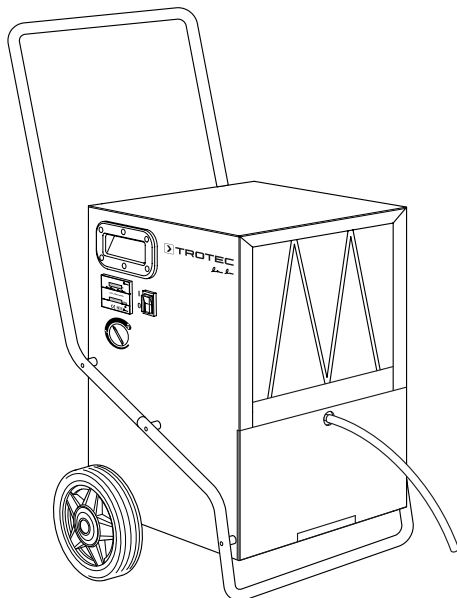
TTK 140 S



TTK 170 S / TTK 350 S



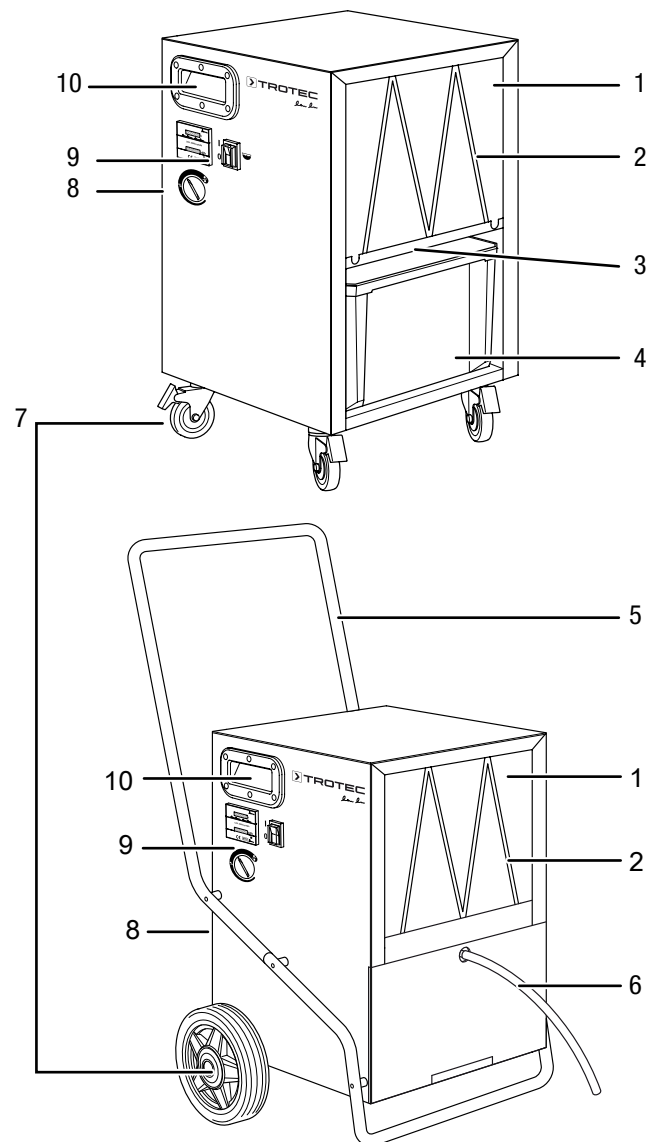
TTK 650 S



Napotek

Za poenostavitev prikazuje ilustracije v tem dokumentu samo eno napravo, ki pa se lahko razlikuje od dejanske izvedbe. Stvarne vsebinske informacije se zaradi tega ne spremenijo. Če je to potrebno, so bistvene razlike prikazane pri ustreznih napravah.

Prestavitev naprave



Št.	Oznaka
1	Zračni filter na vstopu zraka
2	Pritrdilna palica zračnega filtra
3	Cevni priključek za izpustno cev za kondenzat (samo pri TTK 140 S, TTK 170 S in TTK 350 S)
4	Posoda za kondenzat (samo pri TTK 140 S, TTK 170 S in TTK 350 S)
5	Transportno držalo (samo pri TTK 170 S, TTK 350 S in TTK 650 S)
6	Izpustna cev za kondenzat (samo pri TTK 650 S)
7	Transportni kolešček (TTK 140 S) Transportno kolo (TTK 170 S / TTK 350 S / TTK 650 S)
8	Izpust zraka
9	Elementi upravljanja
10	Nosilni ročaj

Prevoz in skladiščenje

Napotek

Če boste nepravilno shranili ali premeščali napravo, se lahko poškoduje.

Upoštevajte informacije glede transportiranja in skladiščenja naprave.

Transport

Upoštevajte, da obstajajo morebitno dodatni transportni predpisi za naprave z vnetljivimi hladilnimi sredstvi Razpored opreme ali maksimalno število delov naprav, ki se smejo skupaj prevažati, je razvidno iz transportnih predpisov, ki jih je treba upoštevati.

Naprava ima za lažji prenos transportni ročaj ter transportna kolesa.

Pred vsakim transportom upoštevajte naslednje napotke:

- Premaknite stikalo za vklop in izklop (11) na položaj **0**, da izklopite napravo.
- Izklopite napravo iz električnega omrežja tako, da napajalni vtič izvlečete iz vtičnice. Pri tem držite vtič in ne kabla.
- Izpraznite ostali kondenzat iz naprave in izpustne gibke cevi za kondenzat (glej poglavje Vzdrževanje).
- Omrežnega kabla ne uporabljajte kot vlečno vrv.
- Montirajte transportni ročaj po odstranitvi embalaže naprave, kot je opisano v poglavju Montažain namestitvev:
- Premikajte napravo na kolesih samo na trdnih in ravnih površinah.

Po transportu upoštevajte naslednje napotke:

- Napravo po transportu postavite pokončno.
- Pritrdite transportne kolesčke naprave TTK 140 S.

Skladiščenje

Upoštevajte naslednje napotke **pred** vsakim uskladiščenjem:

- Izpraznite ostali kondenzat iz naprave in izpustne gibke cevi za kondenzat (glej poglavje Vzdrževanje).
- Izklopite napravo iz električnega omrežja tako, da napajalni vtič izvlečete iz vtičnice. Pri tem držite vtič in ne kabla.
- Morebitne ostanke kondenzata je treba odtočiti.

V primeru neuporabe naprave upoštevajte naslednje pogoje skladiščenja:

- Shranite napravo samo v prostor s površino nad 4 m².
- Napravo hranite samo v takih prostorih, v katerih ni virov vnetišča (npr. odprt plamen, vklopljen plinska naprava ali električni grelnik).
- Shranite napravo na suhem mestu, zaščiten proti zmrzali in toplote.
- Shranite napravo v pokončnem položaju na mestu, ki je zaščiten pred prahom in neposrednimi sončnimi žarki.
- Po potrebi zaščitite napravo po potrebi z ovojem za zaščito pred prahom.
- Drugih naprav ali predmetov ne postavljajte na napravo, sicer se lahko naprava poškoduje.

Sestava in začetek obratovanja

Obseg dobave

- 1 x naprava
- 1 x transportni ročaj (TTK 170 S / TTK 350 S / TTK 650 S)
- 1 x izpustna gibka cev za kondenzat, premer 19 mm
- 1 x zračni filter
- 1 x cevni adapter
- 1 x navodila

Razpakirajte napravo

1. Odprite karton in odstranite napravo.
2. Odstranite celotno embalažo z naprave.
3. Omrežni kabel popolnoma odvijte. Paziti je treba, da ostane omrežni kabel nepoškodovan, in ga med odvijanjem ne poškodujete.

Montaža

Uporabite orodje, ki je primerno za delo.

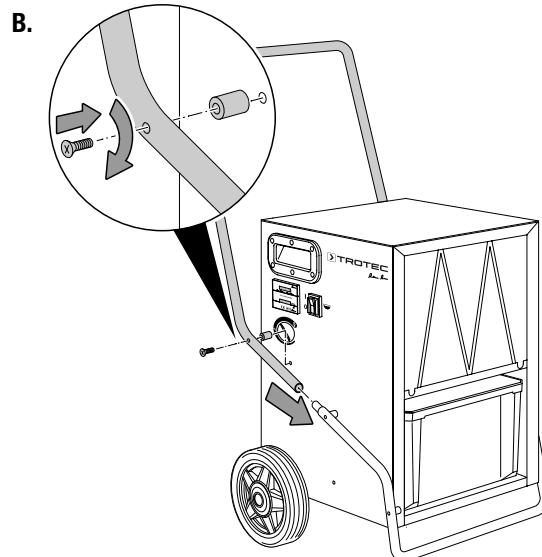
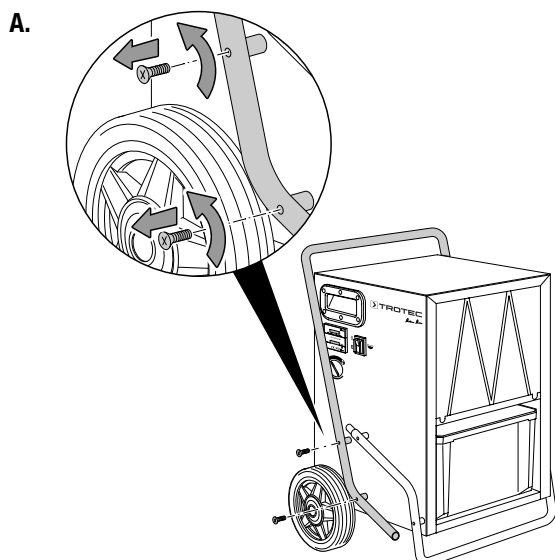
Montaža transportnega ročaja (TTK 170 S / TTK 350 S / TTK 650 S)

Pred prvim zagonom mora biti transportni ročaj pritrjen na ogrodje. V ta namen postopajte, kot sledi:



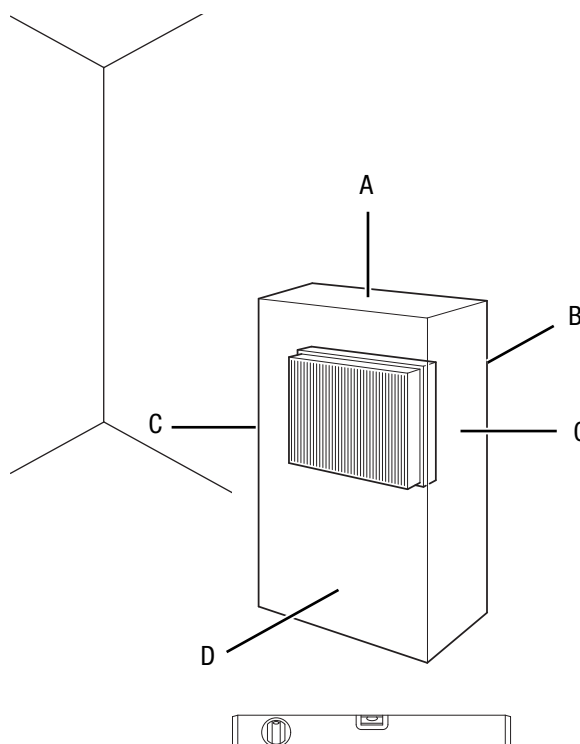
Informacije

Spodnja dva vijaka je treba po odstranitvi embalaže odvit in transportni ročaj nato priviti samo z enim vijakom (t. j. en vijak ostane neuporabljen).



Prvi zagon

Upoštevajte pri postavitvi naprave najmanjšo razdaljo k stenam in predmetom v skladu s poglavjem Tehnični priložni.



- Pred ponovno vključitvi naprave v obratovanje preverite stanje omrežnega kabela. Če dvomite v njegovo brezhibno stanje, pokličite servisno službo.
- Napravo postavite samo v takih prostorih, v katerih se lahko zberejo eventualne izgube hladilne tekočine.
- Napravo postavite samo v takih prostorih, v katerih ni virov vnetišča (npr. odprt plamen, vklopljen plinska naprava ali električni grelnik).
- Postavite napravo pokonci in stabilno na vodoravno in stabilno površino.

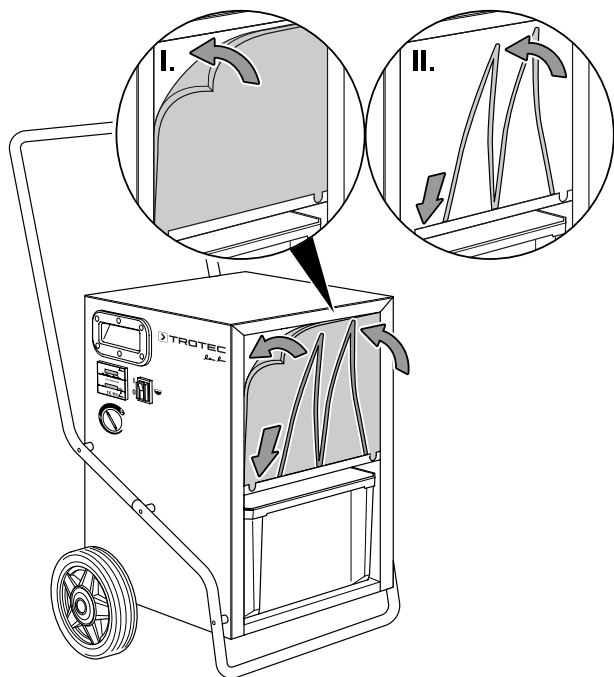
- Preprečite mesta spotikanja, ko polagate omrežni kabel ali druge električne kable, to velja še zlasti, ko postavljate napravo v sredini prostora. Uporabljajte kabelske mostičke.
- Zagotovite, da so kabelski podaljški popolnoma razviti oz. odviti.
- Pri postavitvi naprave upoštevajte zadostno oddaljenost od virov toplote.
- Pazite na to, da zavese ali drugi predmeti ne ovirajo zračnega toka.
- Pri postavitvi na mestu uporabe zavarujte napravo preko ustrezne naprave na diferenčni tok (zaščitno stikalo na diferenčni tok), ki ustreza predpisom.

Vstavite zračni filter

Napotek

Ne obratujte naprave brez vstavljenega zračnega filtra pri vstopni strani zraka!

Brez zračnega filtra postane notranjost naprave močno onesnažena. Zaradi tega se zmanjša kapaciteta in naprava se lahko poškoduje.



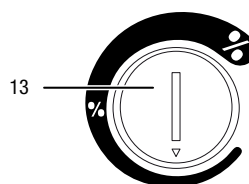
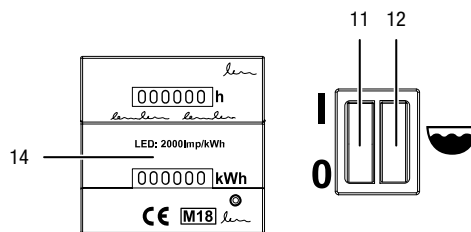
Priključite omrežni kabel

- Vtaknite električni vtič v pravilno zavarovano vtičnico.

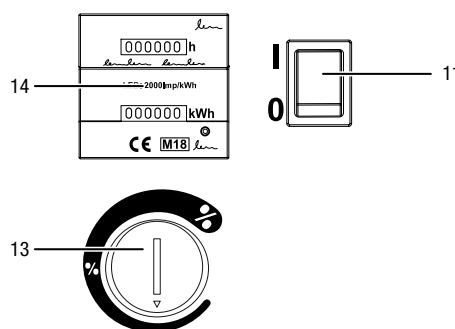
Uporaba

Elementi upravljanja

TTK 140/170/350 S



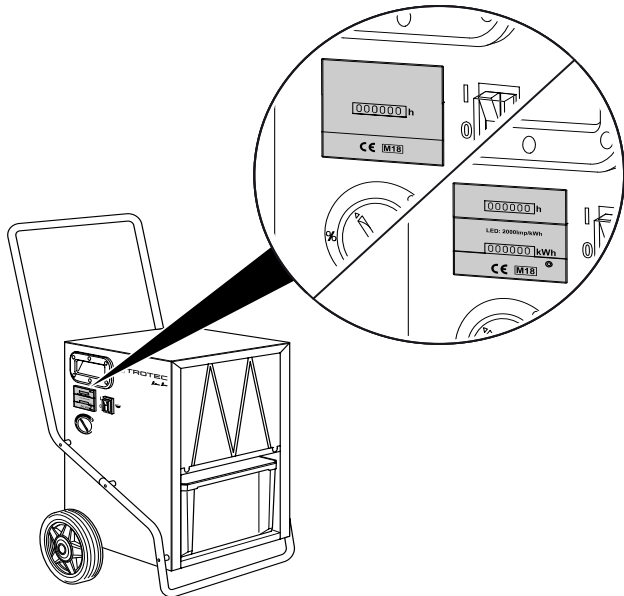
TTK 650 S



Št.	Oznaka	Pomen
11	Stikalo za vklop in izklop	Vklop in izklop naprave; Sveti, ko je naprava vklopljena.
12	Kontrolna luč posode za kondenzat (samo pri TTK 140 S, TTK 170 S in TTK 350 S)	Sveti pri polni posodi za kondenzat
13	Vrtljivo stikalo	Izbor relativne prostorske zračne vlage Min.: minimalno sušenje Maks.: maksimalno sušenje
14	Števnik	Prikaz obratovalnih ur ali prikaz obratovalnih ur in porabe energije (po želji)

Števec ur obratovanja/porabe toka

Naprava je na voljo s preprostim števcem ur obratovanja ali z kombiniranim števcem ur obratovanja in porabe toka (po želji) (glej sliko). V ta namen stopite v stik s svojim serviserm za stranke podjetja Trotec.



Vklop naprave

Po tem, ko ste postavili napravo tako, kot je opisano v poglavju »Montaža ter začetek obratovanja«, in je pripravljena za obratovanje, jo lahko vklopite.

- Naslednje kontrole je treba izvesti pred vklopom:
 - ⇒ **Samo pri TTK 140 S, TTK 170 S und TTK 350 S:**
Prepričajte se, da je posoda za kondenzat prazna in pravilno vstavljena.
 - ⇒ **Samo pri TTK 650 S:**
Prepričajte se, da je izpustna cev za kondenzat pravilno montirana in položena.
- Vtaknite električni vtič v pravilno zavarovano vtičnico.
- Premaknite stikalo za vklop in izklop (11) na položaj **I**, da vklopite napravo.
- Prepričajte se, da sveti stikalo za vklop in izklop (11).
- Samo pri TTK 140 S, TTK 170 S in TTK 350 S:**
preverite, ali je ugasnila kontrolna luč posode za kondenzat (12). Sicer izpraznite rezervoar za kondenzat.
- Regulirajte relativno vlažnost zraka v prostoru z vrtljivim stikalom (13).

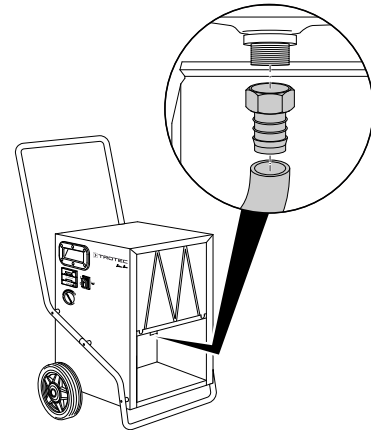
Način obratovanja Trajno obratovanje

V trajnem obratovanju naprava suši zrak stalno in neodvisno od vsebnosti vlage. Za zagon stalnega obratovanja postavite vrtljivo stikalo (13) na položaj **Maks.**

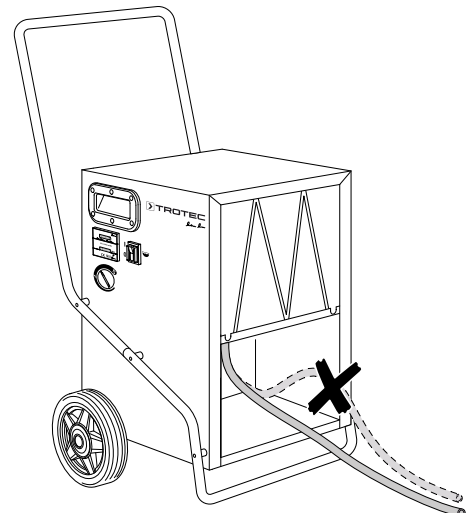
Priključitev gibke cevi za izpust kondenzata (TTK 140 S / TTK 170 S / TTK 350 S)

V primeru daljše uporabe ali nenadzorovanega odstranjevanja vlage je priporočljivo, da priključite primerno izpustno gibko cev za kondenzat na napravo.

1.



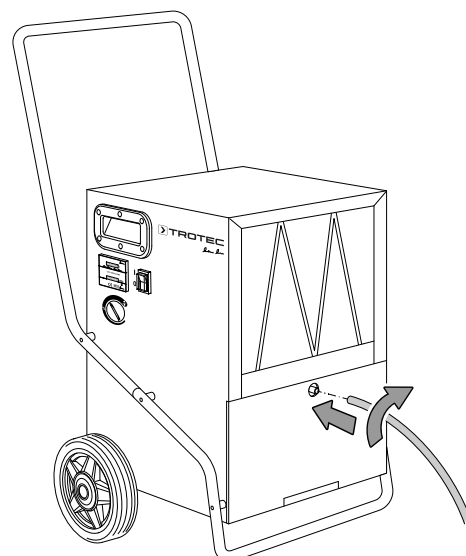
2.



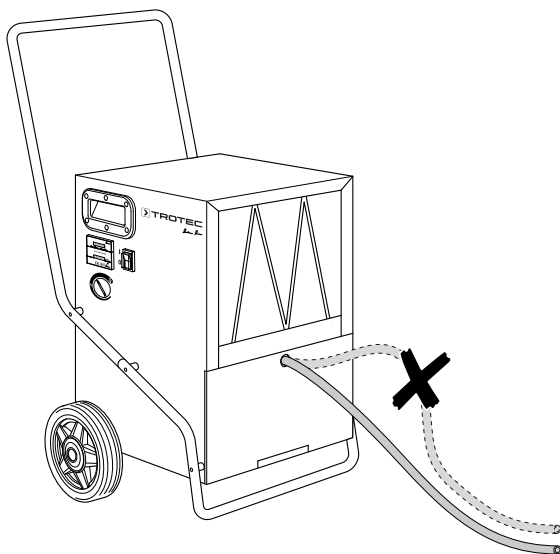
Priključitev izpustne cevi za kondenzat (TTK 650 S)

V primeru daljše uporabe ali nenadzorovanega odstranjevanja vlage je priporočljivo, da priključite primerno izpustno gibko cev za kondenzat na napravo.

1.



2.



Samodejno odstranjevanje ledu

Če je temperatura prostora pod 11 °C, zamrzne uparjalnik med odstranjevanjem vlage. Naprava nato izvede samodejno odstranjevanje ledu. Čas odstranjevanja ledu je lahko različna.

- Ne izklopite naprave med potekom odstranitve ledu. Ne izvlecite električnega vtiča iz vtičnice.

Obratovanje črpalke za odvod kondenzata (po želji)

Napotek

Cevni adapter se nahaja v električni stikalni omari na levi strani.

Po izbiri lahko odvajate kondenzirano vodo z nadgradljivo črpalko za odvajanje kondenzirane vode (glej poglavje Dodatki, ki jih je možno naročiti naknadno). Z zmogljivostjo črpalke do 50 m in maksimalne višine črpanja 4 m lahko poteka stalno odvajanje kondenzata tudi preko več etaž.

Ustavitve obratovanja



Pozor! Električna

Električnega vtiča ne prijemajte z vlažnimi ali mokrimi rokami.

- Premaknite stikalo za vklop in izklop (11) na položaj **0**, da izklopite napravo.
- Izklopite napravo iz električnega omrežja tako, da napajalni vtič izvlečete iz vtičnice. Pri tem držite vtič in ne kabla.
- Po potrebi izpraznite posodo za kondenzat.
- Po potrebi očistite napravo skladno z navodili v poglavju Vzdrževanje.
- Shranite napravo v skladu s poglavjem Transport in skladiščenje.

Dodatna oprema, ki jo je možno naročiti naknadno



Opozorilo

Uporabljajte samo dodatke in dodatne naprave, ki so navedene v navodilih.

Uporaba drugih orodij ali dodatkov, ki niso priporočena v navodilih, lahko pomeni nevarnost poškodb.

Oznaka	Številka dela
Zračni filter za TTK 140 S	7.710.000.332
Zračni filter za TTK 170 S	7.710.000.332
Zračni filter za TTK 350 S	7.710.000.334
Zračni filter za TTK 650 S	7.710.000.335
kondenzacijska črpalka	6.100.003.020

Napake in motnje

Med proizvodnjo je bilo večkrat preverjeno, ali naprava deluje brezhibno. Če bi se kljub temu pojavile motnje delovanja, preverite napravo po naslednjem seznamu.

Napotek

Počakajte najmanj 3 minute, preden ponovno vklopite napravo. Šele nato vklopite napravo.

Naprava se ne zažene:

- Preverite omrežni priključek.
- Preverite omrežni kabel in omrežni vtič glede poškodb.
- Preverite omrežno varovalko na mestu.
- Preverite stanje polnitve rezervoarja za kondenzat, in ga po potrebi izpraznite. Kontrolna luč za rezervoar za kondenzat (12) se ne sme vklopiti.

Naprava deluje, vendar kondenzat ne nastaja:

- Pri uporabi črpalke za odvod kondenzata: Preverite posodo za kondenzat in gibke cevi glede nečistoč.
- Prepričajte se, da ustreza relativna prostorska zračna vlaga tehničnim podatkom.
- Preverite, ali je na zračnem filtru prisotna umazanija. Po potrebi očistite oz. zamenjajte zračni filter.
- Naprava izvaja po potrebi samodejno odstranitev ledu. Med samodejnim odstranjevanjem ledu ne poteka odstranjevanje vlage.

Naprava je glasna in vibrira:

- Prepričajte se, da naprava stoji pokonci in stabilno.

Kondenzat izteka:

- Preverite napravo glede netesnih mest.

Kompresor se ne zažene:

- Preverite temperaturo v prostoru. Upoštevajte dopustno delovno območje naprave v skladu s tehničnimi podatki.
- Preverite, ali se je sprožila zaščita proti pregrevanju kompresorja. Ločite napravo od električnega omrežja in počakajte 10 minut, da se ohladi, preden jo boste ponovno priključili na električno omrežje.
- Naprava izvaja po potrebi samodejno odstranitev ledu. Med samodejnim odstranjevanjem ledu ne poteka odstranjevanje vlage.

Naprava postane zelo topla, je glasna oz. izgubi moč:

- Preverite dovod zraka in zračni filter, ali je v njih prisotna umazanija. Odstranite zunanjo umazanijo.
- Preverite zunanjo stran naprave glede onesnaženosti (glej poglavje Vzdrževanje). Naj vam strokovno podjetje za klimatizacijsko in hladilno tehniko ali proizvajalec očisti onesnaženo notranjost naprave.

Naprava po preverjanju ne deluje neoporečno:

Stopite v stik s servisno službo za stranke. Po potrebi dajte napravo na popravilo k specializiranemu podjetju za hladilno in klimatizacijsko tehniko ali proizvajalcu.

Vzdrževanje

Intervali vzdrževanja

Interval vzdrževanja in nege	pred vsakim zagonom	po potrebi	najmanj vsaka 2 tedna	najmanj vsake 4 tedne	najmanj vsakih 6 mesecev	najmanj enkrat letno
Preverite sesalne in izpihovalne odprtine, ali so prisotni umazanija in tujki, po potrebi očistite	X			X		
Čiščenje zunanosti		X				X
Preglejte notranjost naprave, ali je vidna umazanija		X				X
Preverite zračni filter glede onesnaženosti in tujk in ga po potrebi očistite ali zamenjajte.	X		X			
Zamenjajte zračni filter					X	
Preverite morebitne poškodbe	X					
Preverite pritrdilne vijake		X				X
Poskusno obratovanje						X
Izpraznite posodo za kondenzat in/ali izpustno gibko cev		X				

Zapisnik nege in vzdrževanja

Tip naprave:

Številka naprave:

Interval vzdrževanja in nege	1	2	3	4	5	6	7	8	9	10	11	12	13	14	15	16
Preverite sesalne in izpihovalne odprtine, ali so prisotni umazanija in tujki, po potrebi očistite																
Čiščenje zunanosti																
Preglejte notranjost naprave, ali je vidna umazanija																
Preverite zračni filter glede onesnaženosti in tujk in ga po potrebi očistite ali zamenjajte.																
Zamenjajte zračni filter																
Preverite morebitne poškodbe																
Preverite pritrdilne vijake																
Poskusno obratovanje																
Izpraznite posodo za kondenzat in/ali izpustno gibko cev																
Opombe																

1. Datum: Podpis:	2. Datum: Podpis:	3. Datum: Podpis:	4. Datum: Podpis:
5. Datum: Podpis:	6. Datum: Podpis:	7. Datum: Podpis:	8. Datum: Podpis:
9. Datum: Podpis:	10. Datum: Podpis:	11. Datum: Podpis:	12. Datum: Podpis:
13. Datum: Podpis:	14. Datum: Podpis:	15. Datum: Podpis:	16. Datum: Podpis:

Oprava pred začetkom vzdrževanja



Pozor! Elekrika

Električnega vtiča ne prijemajte z vlažnimi ali mokrimi rokami.

- Premaknite stikalo za vklop in izklop (11) na položaj **0**, da izklopite napravo.
- Izklopite napravo iz električnega omrežja tako, da napajalni vtič izvlečete iz vtičnice. Pri tem držite vtič in ne kabla.



Pozor! Elekrika

Dejavnosti, ki zahtevajo odpiranje naprave, smejo izvajati samo pooblaščen strokovna podjetja ali proizvajalec.

Motorski kondenzator

Napotek

Po 10.000 ur obratovanja je treba zamenjati motorski kondenzator!

Obtok hladila

TTK 140 S / TTK 170 S



Nevarnost

Naravno hladilno sredstvo propan (R290)!

H220 – Zelo lahko vnetljiv plin.

H280 – Vsebuje plin pod tlakom; segrevanje lahko povzroči eksplozijo.

P210 – Hraniti ločeno od vročine/isker/odprtega ognja/vročih površin. Kajenje prepovedano.

P377 – Požar zaradi uhajanja plina: Ne gasiti, če puščanja ni mogoče varno zaustaviti.

P410+P403 – Zaščititi pred sončno svetlobo. Hraniti na dobro prezračevanem mestu.

TTK 350 S / TTK 650 S



Nevarnost

Hladilno sredstvo R454C!

H221 – Vnetljivi plin.

H280 – Vsebuje plin pod tlakom; segrevanje lahko povzroči eksplozijo.

P210 – Hraniti ločeno od vročine/isker/odprtega ognja/vročih površin. Kajenje prepovedano.

P377 – Požar izstopajočega plina; ne gasite, dokler niso bila brez nevarnost odpravljena netesna mesta.

P381 – Odstraniti vse vire vžiga, če je varno.

P410 in P403 – Zaščititi pred sončno svetlobo. Hraniti na dobro prezračevanem mestu.

- Celoten obtok hladila ne potrebuje vzdrževanja in je hermetično zaprt sistem, ki ga smejo servisirati le strokovna podjetja za hladilno in klimatsko tehniko ali proizvajalec.

Varnostni znaki in ploščice na napravi

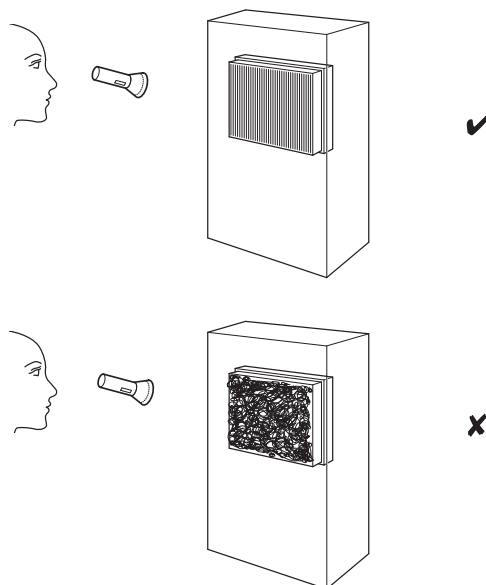
Redno preverjajte varnostne znake in ploščice na napravi. Obnovite neberljive varnostne znake!

Čiščenje ohišja

Očistite ohišje z navlaženo, mehko krpo, ki ne pušča vlaken. Pazite pri tem na to, da v ohišje ne vdre vlaga. Pazite na to, da ne pride vlaga v stik z električnimi komponentami. Ne uporabljajte agresivnih čistil, kot so npr. čistilni spreji, topila, čistila, ki vsebujejo alkohol ali abrazivna sredstva za vlaženje krpe.

Preglejte notranjost naprave, ali je vidna umazanija

1. Odstranite zračni filter.
2. Z žepno svetilko posvetite v odprtine naprave.
3. Preverite notranjost naprave, ali je prisotna umazanija.
4. Če vidite debelo plast prahu, naj vam notranji del naprave očisti strokovno podjetja za hlajenje in klimatizacijo ali proizvajalec.
5. Ponovno vstavite zračni filter.



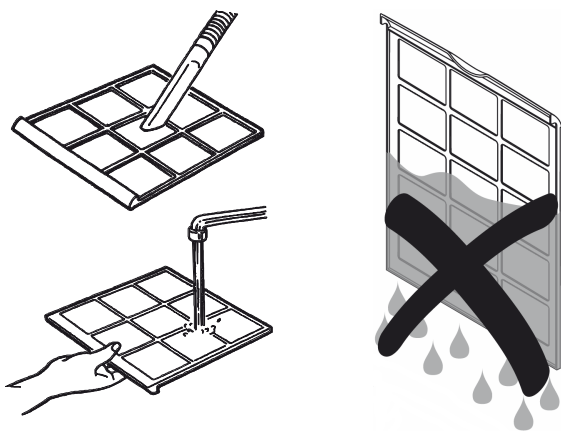
Očistite zračni filter

Napotek

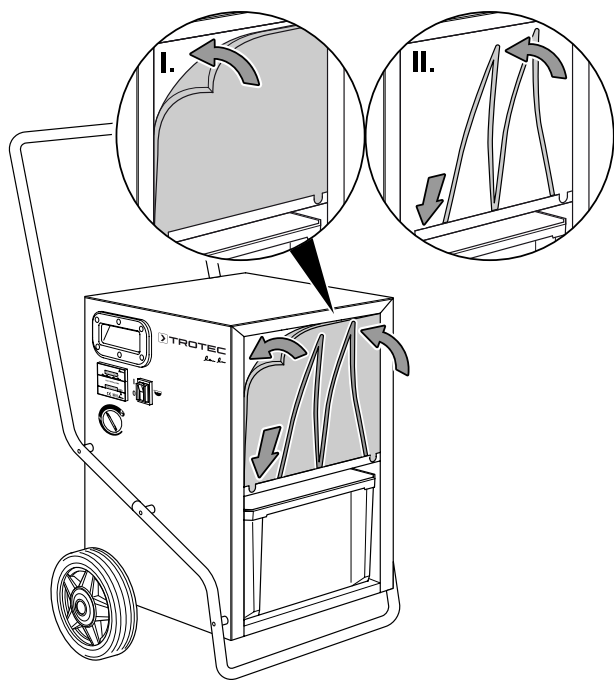
Prepričajte se, da zračni filter ni obrabljen niti poškodovan. Vogali in robovi zračnega filtra ne smejo biti deformirani in zaobljeni. Preden ponovno namestite zračni filter, se prepričajte, da je suh in nepoškodovan!

Ko je zračni filter onesnažen, ga je treba očisti. To se izraža npr. z zmanjšano zmogljivostjo (glej poglavje Napake in motnje).

1. Ostranite zračni filter iz naprave.
2. Očistite filter z mehko in rahlo navlaženo krpo, ki ne vsebuje volnenih dlak. Če je zračni filter močno onesnažen, ga očistite s toplo vodo, ki je pomešana z nevtralnim čistilnim sredstvom.



3. Počakajte, da se filter popolnoma posuši. V napravo ne vstavljajte mokrega filtra!
4. Ponovno vstavite zračni filter v napravo.



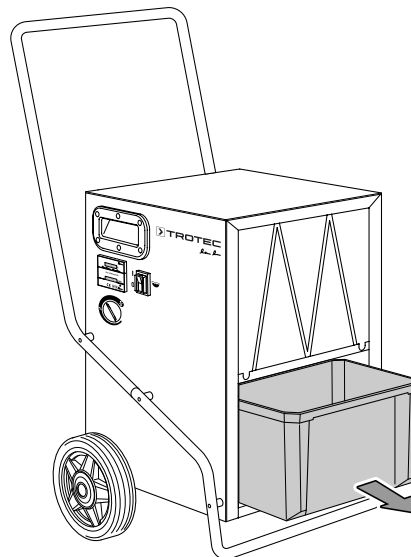
Izpraznite rezervoar za kondenzat (TTK 140 S / TTK 170 S / TTK 350 S)



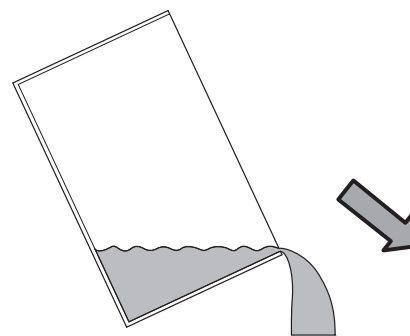
Informacije

Kompresor se vedno zažene z zamudo. To je zato, da ščiti kompresorja in podaljša njegovo življenjsko dobo. Če vzamete posodo za kondenzat iz naprave in jo postavite nazaj po izpraznitvi, se ponovno vklopi z 20-sekundno zamudo. Ta zamuda je aktivna tudi v izbirnem obratovanju higrostata. Če se poveča vlaga prostora, se kompresor vklopi šele po poteku časovne zamude, kar je nastavljivo preko predizbirnega stikala. Ventilator obratuje naprej odvisno od kompresorja. Ko vzamete ven posodo za kondenzat, se naprava ne izklopi.

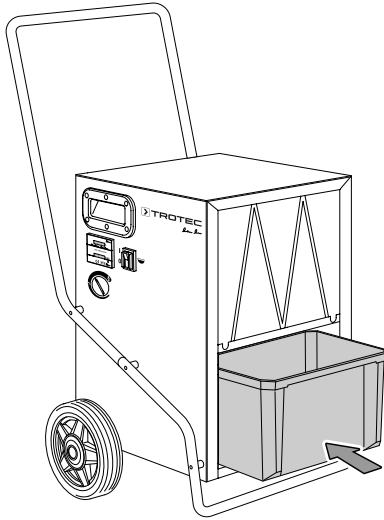
1. Premaknite stikalo za vklop in izklop (11) na položaj **0**, da izklopite napravo.
2. Vzemite ven posodo za kondenzat.



3. Izpraznite posodo za kondenzat.



4. Ponovno potisnite posodo za kondenzat v napravo.
- ⇒ Če je posoda za kondenzat polna, zasveti kontrolna lučka za posodo za kondenzat (12). Kompresor in Ventilator se izklopita.



Dela, ki so potrebna po zaključku vzdrževanja

Če nameravate še naprej uporabljati napravo:

- Ponovno priključite napravo tako, da vstavite omrežni vtič v omrežno vtičnico.

Če naprave ne boste uporabljali dalj časa:

- Shranite napravo v skladu s poglavjem Transport in skladiščenje.

Tehnična priloga
Tehnični podatki

Parameter	Vrednost			
Model	TTK 140 S	TTK 170 S	TTK 350 S	TTK 650 S
Zmogljivost razvlaževanja @ 30 °C / 80 % relativne vlage	28,5 l / 24 h	35,5 l / 24 h	63,5 l / 24 h	88 l / 24 h
Delovno območje (temperatura)	5 °C - 32 °C	5 °C - 32 °C	5 °C - 32 °C	5 °C - 32 °C
Delovno območje, (relativna zračna vlaga)	30 % - 90 % rel. vlaga	30 % - 90 % rel. vlaga	30 % - 90 % rel. vlaga	30 % - 90 % rel. vlaga
dopustni tlak maks.	3,0 MPa	3,0 MPa	3,0 MPa	3,0 MPa
Tlak na sesalni strani	0,6 MPa	0,6 MPa	0,6 MPa	0,6 MPa
Tlak na izstopni strani	1,9 MPa	2,1 MPa	2,2 MPa	2,8 MPa
Prostorninski zračni tok	580 m ³ /h	580 m ³ /h	490 m ³ /h	925 m ³ /h
Priključek na električno omrežje	220-240 V / 50 Hz	220-240 V / 50 Hz	220-240 V / 50 Hz	220-240 V / ~ 50 Hz
Zmogljivost, največ	0,6 kW	0,6 kW	1,4 kW	2,1 kW
Nazivni tok	2,7 A	2,8 A	6,1 A	9,5 A
Stopnja zaščite	IPX1	IPX1	IPX1	IPX1
Posoda za vodo, kapaciteta prestrezanja	6 l	6 l	6 l	-
Hladilno sredstvo	R290 (propan)	R290 (propan)	R454C (fluorirani toplogredni plin)	R454C (fluorirani toplogredni plin)
Količina hladilnega sredstva	150 g	150 g	650 g	1050 g
Faktor potenciala segrevanja ozračja	3	3	146	146
CO ₂ ekvivalent	0,00045 t	0,00045 t	0,09490 t	0,15 t
Nivo zvočnega tlaka LpA (1 m; v skladu z DIN 45635-01-KL3)	52 dB(A)	52 dB(A)	54 dB(A)	56 dB(A)
Mere (dolžina x širina x višina)	400 x 400 x 605 mm	540 x 490 x 963 mm	530 x 500 x 965 mm	616 x 511 x 1022 mm
Minimalna oddaljenost od stene / predmetov				
zgoraj (A):	50 cm	50 cm	50 cm	50 cm
zadaj (B):	50 cm	50 cm	50 cm	50 cm
pri strani (C):	50 cm	50 cm	50 cm	50 cm
spredaj (D):	50 cm	50 cm	50 cm	50 cm
Teža	27,5 kg	32 kg	39 kg	52 kg

Shema vezja

TTK 140 S / TTK 170 S / TTK 350 S

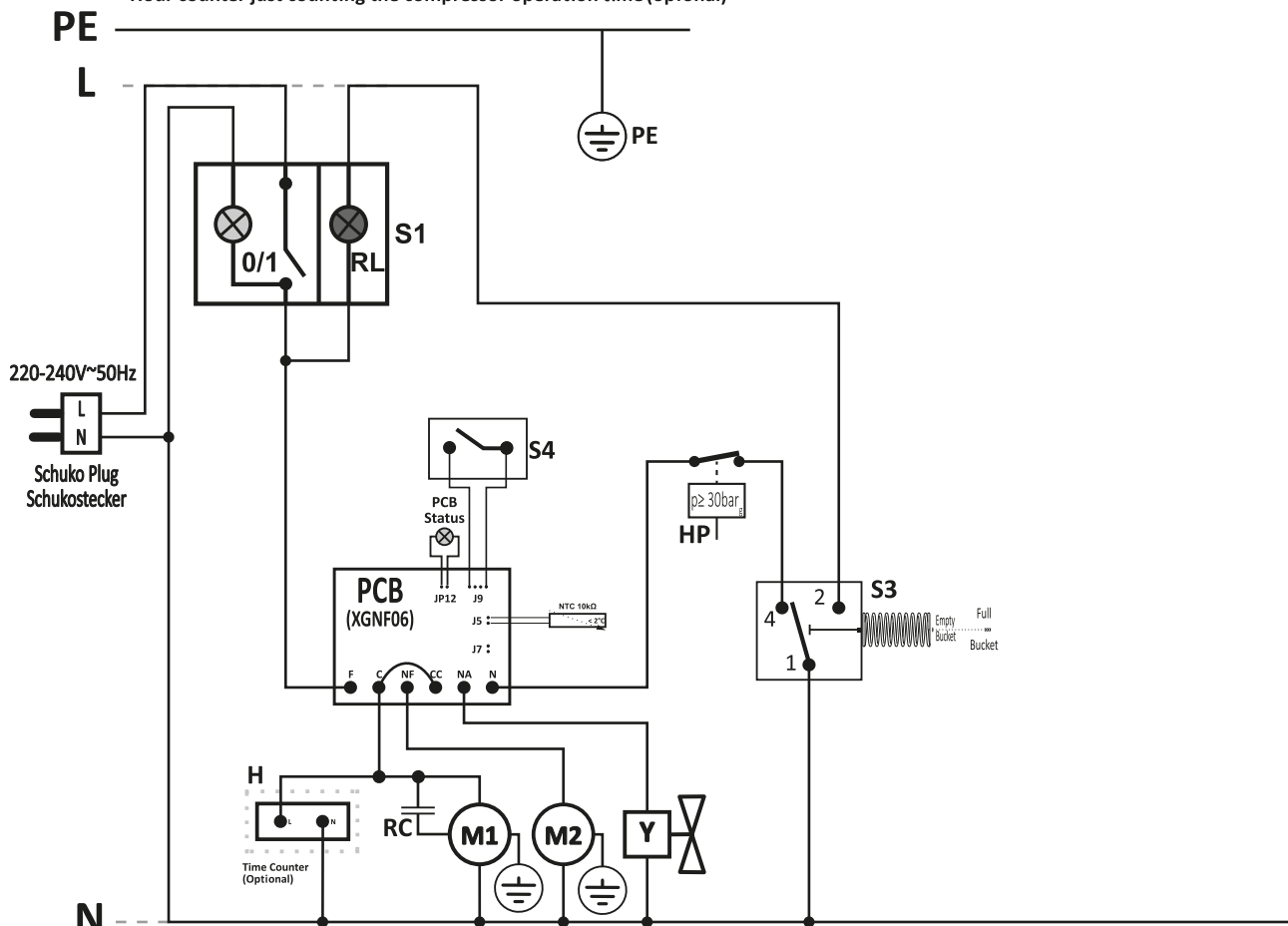
Števec obratovalnega časa

STANDARD MODELS ARE NOT EQUIPED WITH ANY OF THE COUNTERS REPRESENTED IN THE DIAGRAMS!

Wiring diagram with full tank switch & pressure switch reseing the PCB

With the LED in JP12, the ambient temperature monitoring probe is not active and in this mode no delay for is set during startup

Hour counter just counting the compressor operation time (opional)



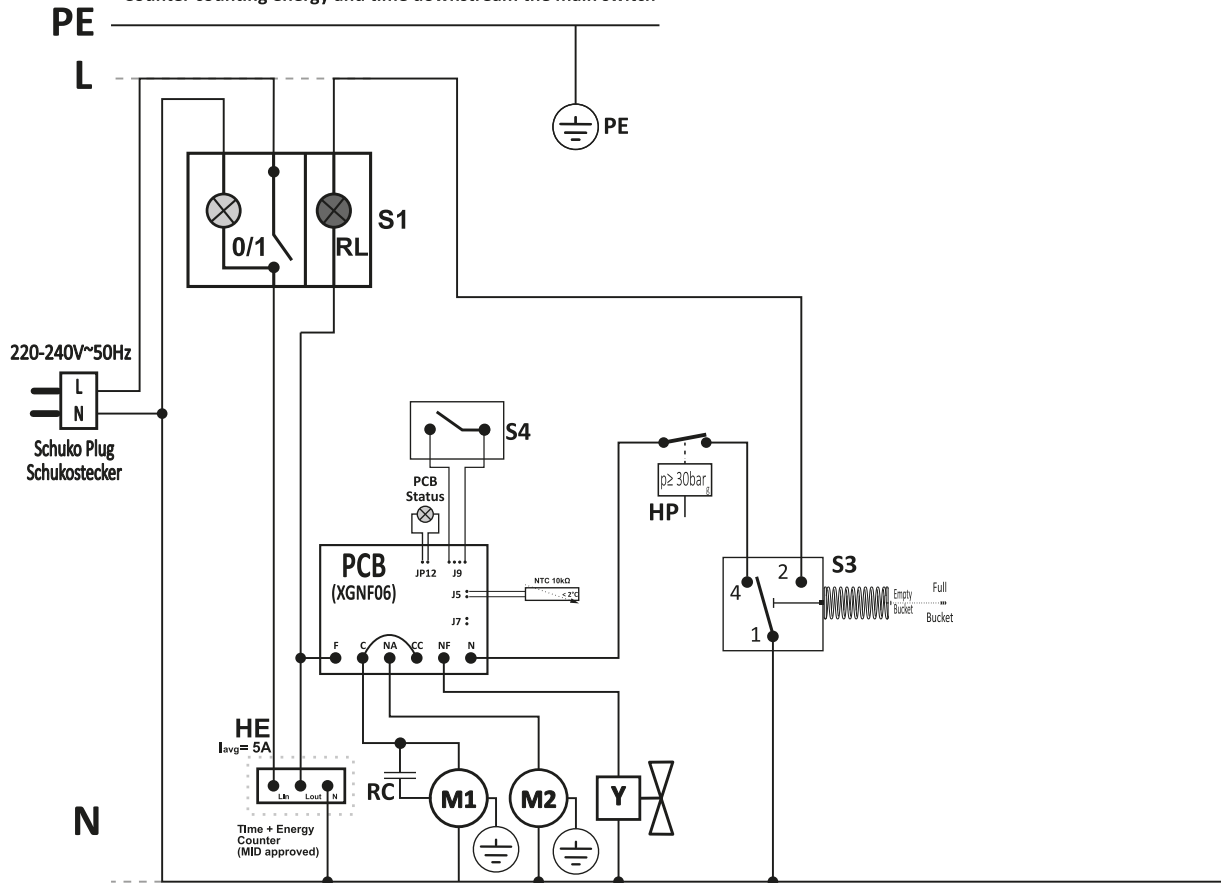
NOTE: Wiring is prepared to connect both Time Counter as well as Time & Energy Counter

PE – zaščitni vodnik	M1 – kompresor
N – nevtralni vodnik	M2 – motor ventilatorja
L – faza	Y – magnetni ventil za odtajanje
S1 – glavno stikalo	RC - obratovalni kondenzator motorja
S3 – mikrostikalo (posoda polna)	H – števec ur obratovanja (po želji)
S4 – higrostat	HP – visokotlačno stikalo
RL – signalna luč "rdeča" (posoda polna)	

Števec obratovalnega časa in števec MID

STANDARD MODELS ARE NOT EQUIPED WITH ANY OF THE COUNTERS REPRESENTED IN THE DIAGRAMS!

Wiring diagram with full tank switch & pressure switch resetting the PCB
 With the LED in JP12, the ambient temperature monitoring probe is not active and in this mode no delay for is set during startup
 Counter counting energy and time downstream the main switch



NOTE: Wiring is prepared to connect both Time Counter as well as Time & Energy Counter

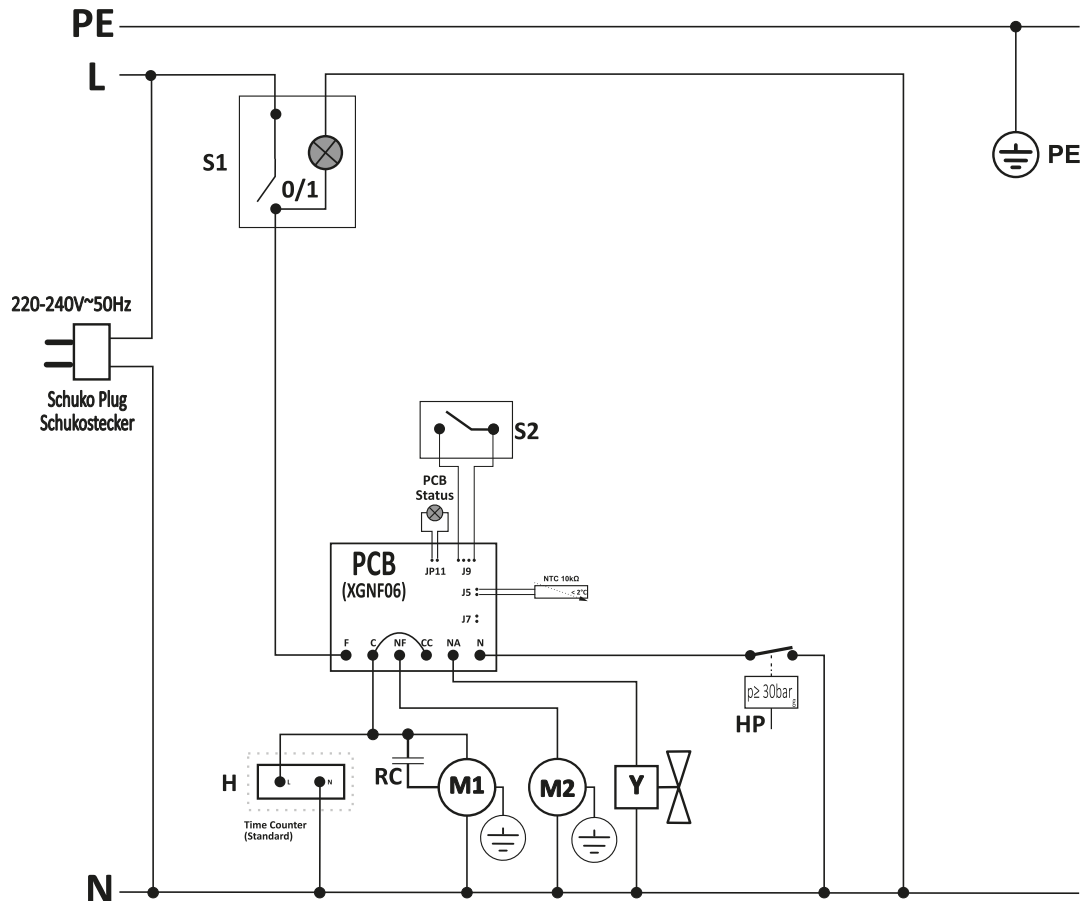
PE – zaščitni vodnik	M1 – kompresor
N – nevtralni vodnik	M2 – motor ventilatorja
L – faza	Y – magnetni ventil za odtajanje
S1 – glavno stikalo	RC - obratovalni kondenzator motorja
S3 – mikrostikalo (posoda polna)	HE – števec obratovalnih ur in števec porabe energije (izbirno)
S4 – higrostat	HP – visokotlačno stikalo
RL – signalna luč "rdeča" (posoda polna)	

TTK 650 S

Števec obratovalnega časa

STANDARD MODELS ARE NOT EQUIPED WITH ANY OF THE COUNTERS REPRESENTED IN THE DIAGRAMS!

Hour counter just counting the compressor operation time (optional)



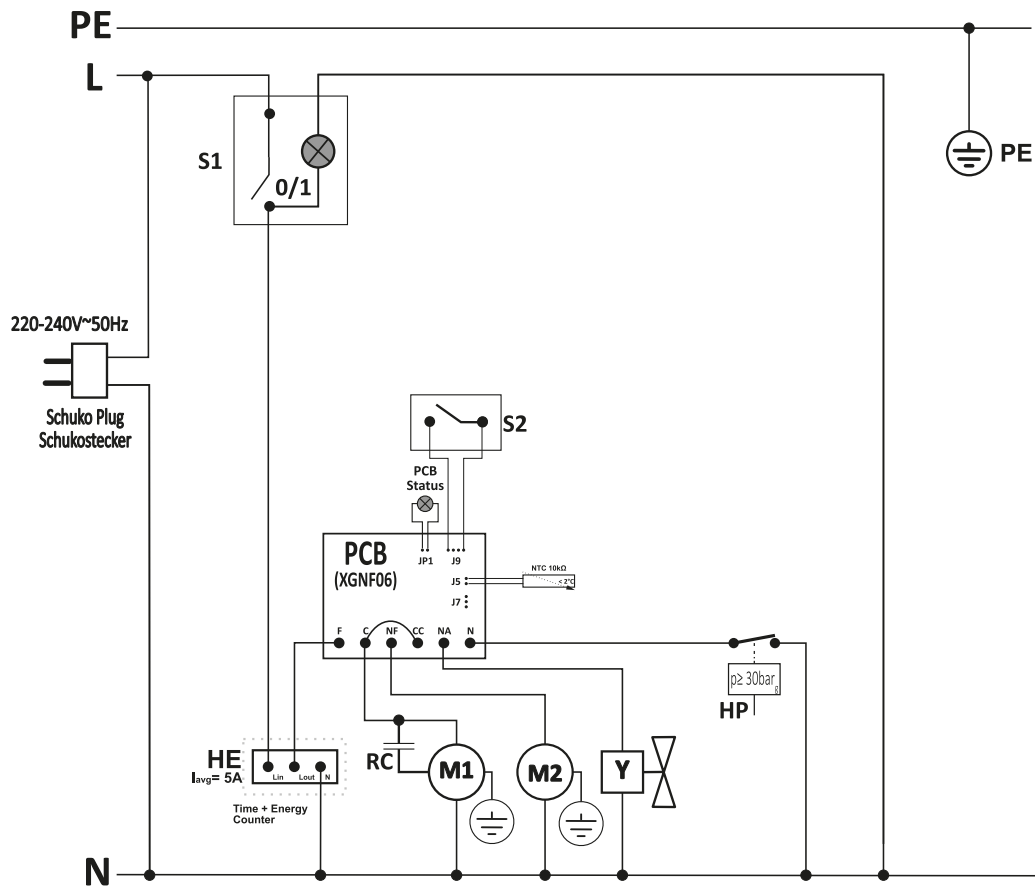
NOTE: Wiring is prepared to connect both Time Counter as well as Time & Energy Counter

PE – zaščitni vodnik	M2 – motor ventilatorja
N – nevtralni vodnik	Y – magnetni ventil za odtajanje
L – faza	RC - obratovalni kondenzator motorja
S1 – glavno stikalo	H – števec ur obratovanja (po želji)
S2 – higrostat	P – vtičnica za vodno črpalko
M1 – kompresor	HP – visokotlačno stikalo

Števec obratovalnega časa in števec MID

STANDARD MODELS ARE NOT EQUIPED WITH ANY OF THE COUNTERS REPRESENTED IN THE DIAGRAMS!

Counter counting energy and time downstream the main switch (optional)



NOTE: Wiring is prepared to connect both Time Counter as well as Time & Energy Counter

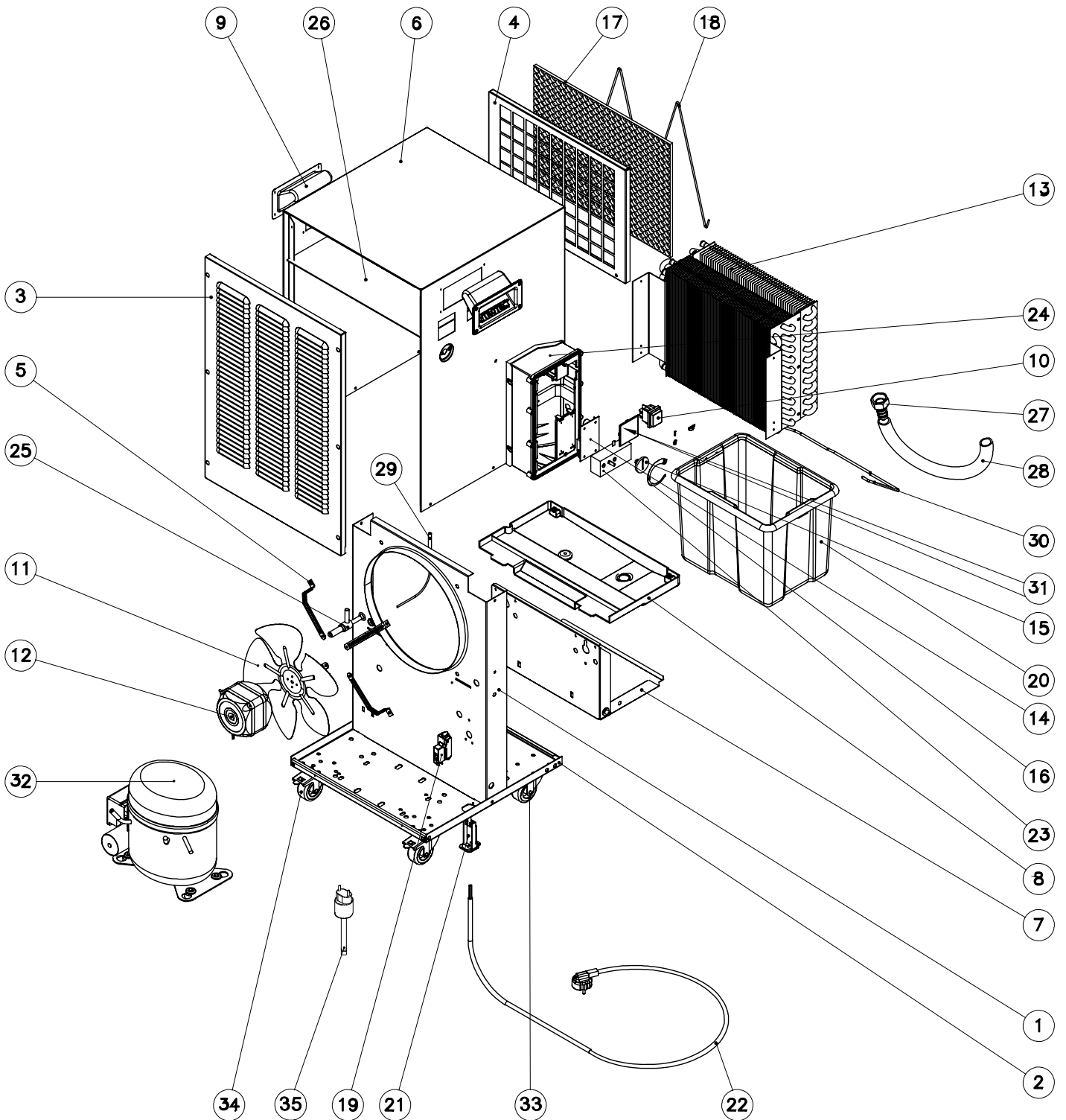
PE – zaščitni vodnik	M2 – motor ventilatorja
N – nevtralni vodnik	Y – magnetni ventil za odtajanje
L – faza	RC - obratovalni kondenzator motorja
S1 – glavno stikalo	HE – števec obratovalnih ur in števec porabe energije (po želji)
S2 – higrostat	P – vtičnica za vodno črpalko
M1 – kompresor	HP – visokotlačno stikalo

**Pregled nadomestnih delov in seznam nadomestnih delov
TTK 140 S**



Informacije

Pozicijske številke rezervnih delov se razlikujejo od pozicije številke komponent, ki so uporabljene v navodilih.



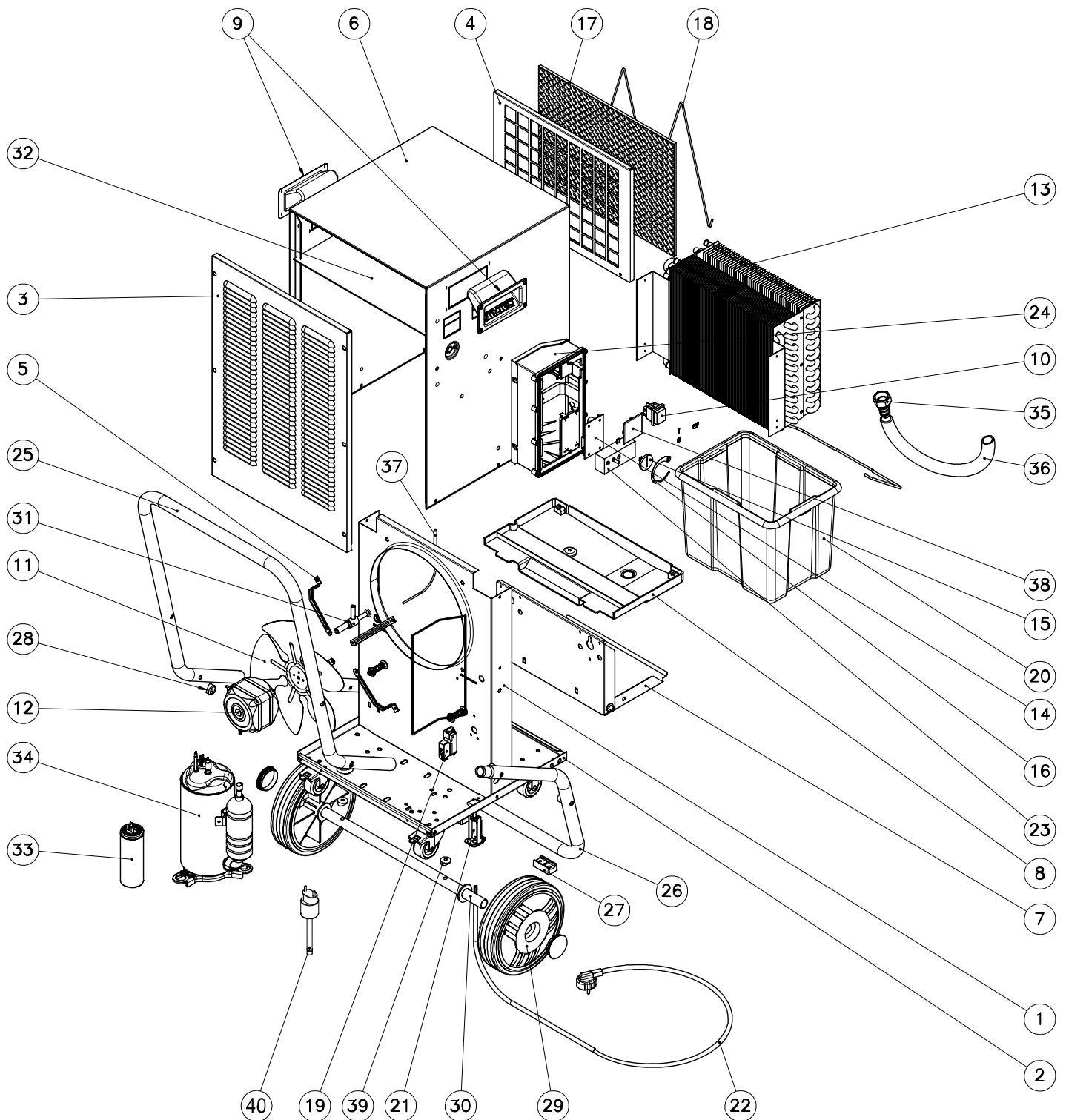
Št.	Rezervni del	Količina	Št.	Rezervni del	Količina	Št.	Rezervni del	Količina
1	Main frame	1	13	Heat exchangers	1	25	Defrost valve	1
2	Baseplate	1	14	Electronic controller	1	26	Top hood thermal isolating foam	1
3	Air outlet grille	1	15	Humidistat knob	1	27	Hose connector	1
4	Air inlet grille	1	16	Control panel sticker	1	28	Flexible hose	1
5	Fan motor brackets	4	17	Air filter	1	29	Defrost sensor	1
6	Pre-coated PVC hood	1	18	Air filter bracket	1	30	Water tank bail handle	1
7	Water tank base plate (complete set)	1	19	Full water tank switching system	1	31	Hour counter	1
8	Condensates water pan	1	20	Water tank	1	32	Compressor NLY90RAb	1
9	Plastic grip	2	21	Cable gland + electric terminal block	1	33	Spinning castor without brake	2
10	Main switch	1	22	Power supply cable	1	34	Spinning castor with brake	2
11	Fan blade	1	23	Humidistat	1	35	Pressure switch	1
12	Fan motor	1	24	Control's box	1			

**Pregled nadomestnih delov in seznam nadomestnih delov
TTK 170 S / TTK 350 S**



Informacije

Pozicijske številke rezervnih delov se razlikujejo od pozicije številke komponent, ki so uporabljene v navodilih.



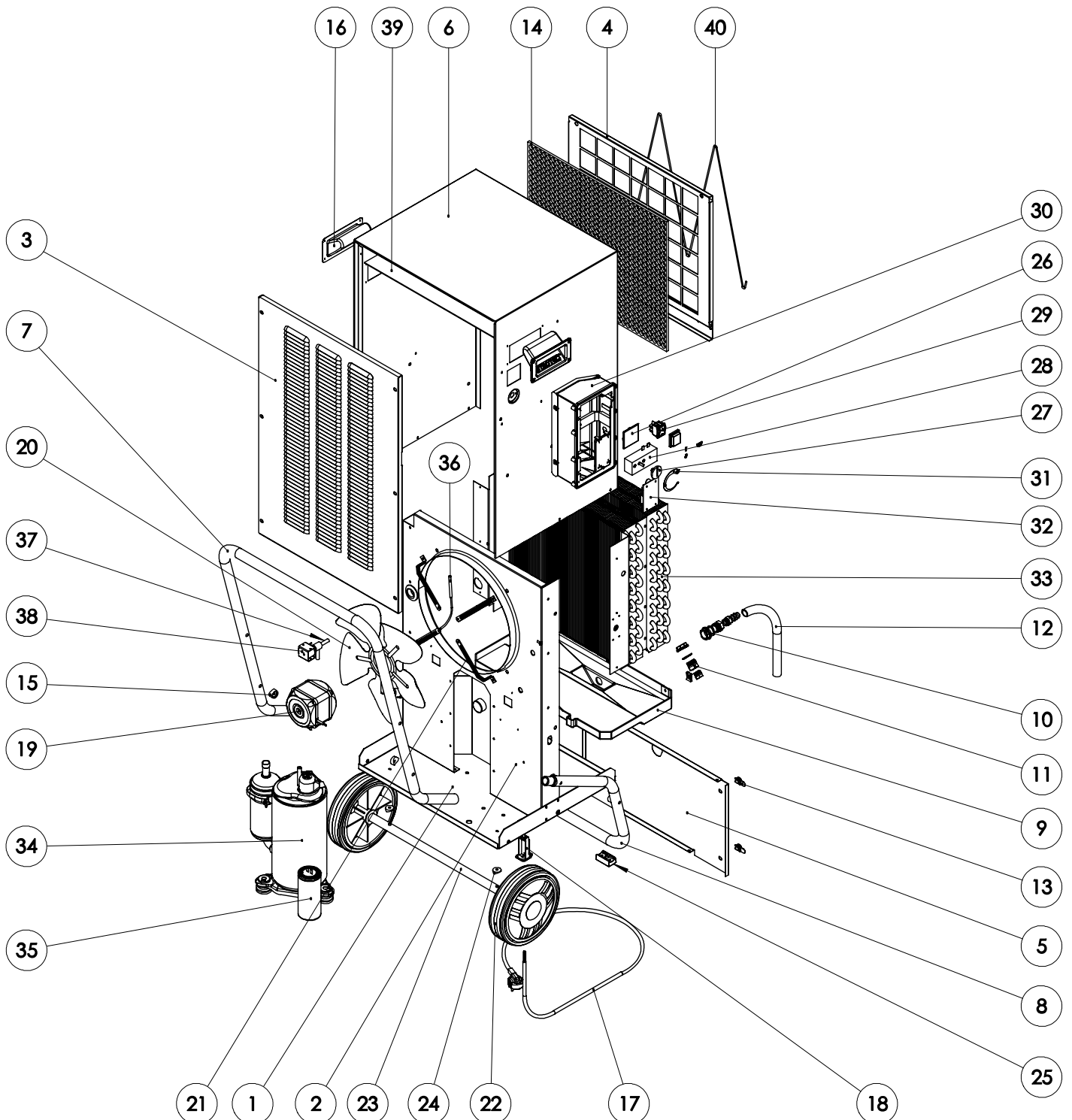
Št.	Rezervni del	Količina	Št.	Rezervni del	Količina	Št.	Rezervni del	Količina
1	Main frame	1	15	Humidistat knob	1	29	Wheel	2
2	Baseplate	1	16	Control panel sticker	1	30	Wheel's axle	1
3	Air outlet grille	1	17	Air filter	1	31	Defrost valve	1
4	Air inlet grille	1	18	Air filter bracket	1	32	Top hood thermal isolating foam	1
5	Fan motor brackets	4	19	Full water tank switching system	1	33	Running capacitor	1
6	Pre-coated PVC hood	1	20	Water tank	1	34	Compressor	1
7	Water tank base plate (complete set)	1	21	Cable gland + electric terminal block	1	35	Hose connector	1
8	Condensates water pan	1	22	Power supply cable	1	36	Flexible hose	1
9	Plastic grip	2	23	Humidistat	1	37	Defrost sensor	1
10	Main switch	2	24	Control's box	1	38	Hour counter	1
11	Fan blade	1	25	Tubular handle	1	39	Axle's saddle spacer	2
12	Fan motor	1	26	Tubular foot	1	40	Pressure switch	1
13	Heat exchangers	1	27	Saddle foot	2			
14	Electronic controller	1	28	Handle's saddle spacers	8			

**Pregled nadomestnih delov in seznam nadomestnih delov
TTK 650 S**



Informacije

Pozicijske številke rezervnih delov se razlikujejo od pozicije številke komponent, ki so uporabljene v navodilih.



Št.	Rezervni del	Količina	Št.	Rezervni del	Količina	Št.	Rezervni del	Količina
1	Baseplate	1	15	Handle's saddle spacer	6	29	Main switch	1
2	Structural element	1	16	Plastic grip	2	30	Control's box	1
3	Air outlet ventilation grille	1	17	Power supply cable	1	31	Control panel sticker	1
4	Air inlet ventilation grille	1	18	Cable gland + electric terminal block	1	32	Electronic controller	1
5	Back cover	1	19	Fan motor	1	33	Heat exchanger	1
6	Pre-coated PVC hood	1	20	Fan blade	1	34	Compressor	1
7	Tubular handle	1	21	Fan motor brackets	4	35	Running capacitor	1
8	Tubular foot	1	22	Wheel	2	36	Defrost sensor	1
9	Water pan	1	23	Wheel's axle	1	37	Defrost valve	1
10	Hose fitting	1	24	Axle's saddle spacer	2	38	Defrost valve coil	1
11	Hidraulic plug	1	25	Plastic feet	2	39	Top hood thermal isolating foam	1
12	Hose	1	26	Hour counter gap cover	1	40	Air filter bracket	1
13	1/4 turn lock	4	27	Humidistat knob	1			
14	Air filter	1	28	Humidistat	1			

Odstranjevanje

Embalažni material odstranite vedno na okolju prijazen način in skladno z lokalnimi predpisi za odstranjevanje.



Simbol prečrtanega smetnjaka na kolesih pomeni, da te naprave in vseh povezanih komponent v skladu z Direktivo o odpadni električni in elektronski opremi (2012/19/EU) po koncu njihove življenjske dobe ne smete zavreči med gospodinjske odpadke.

Za brezplačno vračanje imate v svoji bližini zbirna mesta za stare električne in elektronske naprave. Naslove si poskrbite od vaše mestne ali komunalne uprave. Za številne države EU se lahko na spletni strani <https://hub.trotec.com/?id=45090> pozanimате o nadaljnjih možnostih vračanja. V nasprotnem primeru se obrnite na uradno podjetje za odstranjevanje odpadkov, pooblaščen za vašo državo.

Namen ločenega zbiranja starih električnih in elektronskih naprav je recikliranje, ponovna uporaba snovi ali druge oblike recikliranje odsluženih naprav, s tem pa prispevate k preprečevanju negativnih posledic vplivov morebitnih nevarnih snovi, ki so v teh aparataturah, na okolju in človeško zdravje.

TTK 140 S / TTK 170 S

Naprava obratuje s fluoriranim toplogrednim plinom, ki je lahko nevarno za okolje in lahko prispeva k globalnemu segrevanju, če pride v atmosfero.

Več informacij je na tipski tablici.

Hladilno sredstvo propan naj vam odstrani podjetje, ki ima ustrežni certifikat, v skladu z nacionalno zakonodajo (Evropski katalog odpadkov 160504).

TTK 350 S / TTK 650 S

Naprava obratuje s fluoriranim toplogrednim plinom, ki je lahko nevarno za okolje in lahko prispeva k globalnemu segrevanju, če pride v atmosfero.

Več informacij je na tipski tablici.

Naj vam hladilo strokovno odstranijo v napravi v skladu z državnimi predpisi.

EU izjava o skladnosti

PREVOD IZVIRNE EU izjave o skladnosti za stroj po 2006/42/EG, Priloga II, del 1, razdelek A		
1.	Stroj:	Razvlaževalnik zraka
2.	Proizvajalec:	Trotec GmbH Grebbeener Str. 7 52525 Heinsberg Nemčija online@trotec.com www.trotec.com
3.	./.	
4.	Proizvajalec je izključno odgovoren za izdajo te izjave o skladnosti.	
5.	Predmet izjave:	TTK 140 S / TTK 170 S / TTK 350 S / TTK 650 S Leto izdelave: od 2024 dalje
6.	Predmet, ki je omenjen pod točko 5, izpolnjuje naslednje pravne predpise harmonizacije Evropske unije:	<ul style="list-style-type: none"> • 2006/42/ES • 2011/65/EU • 2012/19/EU • 2014/30/EU • 2015/863/EU
7.	Uporabljeni usklajeni standardi: <ul style="list-style-type: none"> • EN 60335-1:2012, EN 60335-1:2012/AC:2014, EN 60335-1:2012/A11:2014, EN 60335-1:2012/A13:2017, EN 60335-1:2012/A15:2021 (OJ 13/04/2022) • EN 60335-2-40:2003, EN 60335-2-40:2003/A11:2004, EN 60335-2-40:2003/A12:2005, EN 60335-2-40:2003/A1:2006, EN 60335-2-40:2003/A13:2012/AC:2013, EN 60335-2-40:2003/A13:2012, EN 60335-2-40:2003/A2:2009, EN 60335-2-40:2003/AC:2006, EN 60335-2-40:2003/AC:2010 (OJ 28/11/2013) • EN IEC 61000-3-3:2013 (OJ 13/05/2016) Uporabljene skupne specifikacije: ./.	
	Drugi uporabljeni standardi in specifikacije: <ul style="list-style-type: none"> • EN 60335-1:2012/A1:2019, EN 60335-1:2012/A2:2019, EN 60335-1:2012/A14:2019 • IEC 60335-1:2010, IEC 60335-1:2010/A1:2013/A2:2016 • IEC 60335-2-40:2018 • IEC 61000-3-2:2018, IEC 61000-3-2:2018/A1:2020 • IEC 61000-3-3:2013, IEC 61000-3-3:2013/A1:2017, IEC 61000-3-3:2013/A2:2021 	
8.	./.	
9.	Stroj je podvržen postopku preskušanja skladnosti na podlagi interne proizvodne kontrole.	
10.	Drugi podatki:	Pooblaščen oseba za sestavo tehnične dokumentacije: Trotec GmbH Grebbeener Str. 7 52525 Heinsberg Nemčija

Heinberg, 15.07.2024



Joachim Ludwig (poslovodja)

Trotec GmbH

Grebbener Str. 7
52525 Heinsberg
Germany

☎ +49 2452 962-0

☎ +49 2452 962-200

✉ online@trotec.com

www.trotec.com