

# TTK 120 E / TTK 122 E

**RU**

**РУКОВОДСТВО ПО  
ЭКСПЛУАТАЦИИ  
ОСУШИТЕЛЬ ВОЗДУХА**



**Оглавление**

**Указания по использованию данного руководства ..... 2**

**Безопасность..... 2**

**Информация об устройстве ..... 6**

**Транспортировка и хранение..... 7**

**Монтаж и ввод в эксплуатацию ..... 8**

**Обслуживание ..... 9**

**Неисправности и неполадки ..... 13**

**Техобслуживание ..... 15**

**Техническое приложение ..... 19**

**Утилизация..... 22**

**Указания по использованию данного руководства**

**Символы**



**Опасность**

Этот символ указывает на то, что за счет чрезвычайно легковоспламеняющихся газов существуют опасности для жизни и здоровья людей.



**Предупреждение об электрическом напряжении**

Этот символ указывает на то, что за счет электрического напряжения существует опасность для жизни и здоровья людей.



**Предупреждение**

Сигнальное слово обозначает опасность со средней степенью риска, которая, если не предотвратить ее, может привести к смерти или тяжелой травме.



**Осторожно**

Сигнальное слово обозначает опасность со средней степенью риска, которая, если не предотвратить ее, может привести к незначительной или умеренной травме.

**Указание**

Сигнальное слово указывает на важную информацию (например, на материальный ущерб), но не на опасности.



**Информация**

Указания с этим символом помогут Вам быстро и надежно выполнять соответствующие работы.

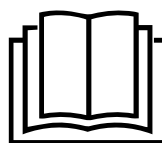


**Соблюдать руководство**

Указания с этим символом указывают Вам на то, что необходимо соблюдать руководство.

Актуальную редакцию данного руководства и Декларацию о соответствии стандартам ЕС Вы можете скачать по следующей ссылке:

ТТК 120 E



<https://hub.trotec.com/?id=42894>

ТТК 122 E



<https://hub.trotec.com/?id=42895>

**Безопасность**

**Внимательно прочитайте данное руководство перед вводом в эксплуатацию / использованием и всегда храните его в непосредственной близости от места установки устройства или на самом устройстве.**



**Предупреждение**

**Прочитайте все указания по безопасности и инструкции.**

Несоблюдение указаний по безопасности и инструкций может привести к поражению электрическим током, пожару и/или тяжелым травмам.

**Сохраняйте все указания по безопасности и инструкции на будущее.**

Данное устройство разрешается использовать детям в возрасте от 8 лет, а также лицам с ограниченными физическими, сенсорными и умственными способностями или недостающими опытом и знаниями, если они находятся под контролем или были проинструктированы по безопасному использованию устройства и понимают связанные с этим опасности.

Детям запрещается играть с устройством. Очистку и техобслуживание не разрешается проводить детям без контроля.

- Не эксплуатируйте и не устанавливайте устройство во взрывоопасных помещениях или зонах и не устанавливайте его там.

- Не эксплуатируйте устройство в агрессивной атмосфере.
- Устанавливайте устройство вертикально и стабильно на горизонтальное и надежное основание.
- После влажной очистки дайте устройству высохнуть. Не эксплуатируйте его в мокром состоянии.
- Не прикасайтесь к устройству, если у Вас мокрые руки.
- Не подвергайте устройство прямому воздействию воды.
- Не закрывайте устройство во время работы.
- Не садитесь на устройство.
- Устройство – не игрушка. Не подпускайте к нему детей и животных.
- Время от времени следите за устройством во время работы.
- Перед каждым использованием устройства проверьте его принадлежности и подключаемые компоненты на возможное наличие повреждений. Не используйте неисправные устройства или его части.
- Убедитесь в том, что все расположенные снаружи устройства электрические кабели защищены от повреждений (например, животными). Ни в коем случае не используйте устройство с поврежденным электрокабелем или разъемом для подключения к сети!
- Подключение к сети должно соответствовать данным в Инструкции по эксплуатации.
- Вставьте вилку сетевого кабеля в сетевую розетку с надлежащим предохранителем.
- Выбирайте удлинители сетевого кабеля с учетом мощности устройства, длины кабеля и цели применения. Полностью разматывайте удлинительный кабель. Избегайте электрической перегрузки.
- Ни в коем случае не используйте устройство, если Вы обнаружите повреждения вилки и сетевого кабеля. Если будет поврежден сетевой кабель на этом устройстве, то для предотвращения опасности он должен быть заменен изготовителем, его сервисной службой или подобным квалифицированным специалистом.  
Поврежденные сетевые кабели представляют собой серьезную опасность для здоровья!
- Перед проведением работ по техобслуживанию или ремонту устройства вынимайте сетевой кабель из розетки, взявшись за вилку.
- Отключайте устройство и вынимайте сетевой кабель из розетки, если Вы не используете устройство.
- При установке устройства соблюдайте минимально необходимые расстояния к стенам и предметам, а также условия хранения и эксплуатации в соответствии с Инструкцией по эксплуатации.
- Убедитесь в том, что места входа и выхода воздуха открыты.
- Обеспечьте, чтобы на стороне воздухозабора не было загрязнений и посторонних предметов.
- Никогда не вставляйте посторонние предметы или конечности в устройство.
- Не удаляйте с устройства предупреждающие знаки, наклейки или этикетки. Поддерживайте все предупреждающие знаки, наклейки и этикетки в читаемом состоянии.
- Транспортируйте устройство только в вертикальном положении и с опорожненной емкостью для конденсата или опорожненным шлангом для слива конденсата.
- Перед хранением или транспортировкой слейте собравшийся конденсат. Не пейте его. Существует опасность для здоровья!
- Используйте только оригинальные запчасти, иначе не будет обеспечено безопасное функционирование.



#### **Указания по безопасности для устройств с воспламеняющимися хладагентами**

- Устанавливайте устройство только в помещениях, в которых не могут накапливаться возможные потери хладагента. Непроветриваемые помещения, в которых устанавливается, используется или хранится устройство, должны быть выполнены таким образом, чтобы в них не накапливались возможные потери хладагента. Благодаря этому предотвращаются опасности пожара или взрыва, возникающие в результате возгорания хладагента, вызванного электропечами, кухонными плитами или другими источниками воспламенения.
- Устанавливайте устройство только в помещениях, в которых нет источников воспламенения (например, открытого пламени, включенных газовых устройств или электрического обогревателя).
- Учитывайте то, что хладагент не имеет запаха.
- Устанавливайте устройство только в соответствии с национальными строительными правилами установки.
- Соблюдайте местные предписания.
- Соблюдайте национальные предписания для газового оборудования.
- Устанавливайте, используйте и храните устройство ТТК 120 Е / ТТК 122 Е только в помещении площадью более 4 м<sup>2</sup>.

- Храните устройство так, чтобы не могли возникать механические повреждения.
- Учитывайте то, что подсоединенные трубопроводы не должны содержать источников воспламенения.
- R290 – это хладагент, соответствующий европейским нормативным актам по охране окружающей среды. Нельзя перфорировать части контура хладагента.
- Соблюдайте максимальное количество хладагента, указанное в технических характеристиках.
- Не сверлить и не допускать воспламенения.
- Не используйте другие средства, нежели рекомендуемые производителем, чтобы ускорить процесс оттаивания.
- Любое лицо, работающее с контуром хладагента, должно иметь удостоверение о квалификации, выданное аккредитованной организацией, подтверждающей свою компетентность по безопасному обращению с хладагентом на основании известного в промышленности метода.
- Работы по сервисному обслуживанию разрешается проводить только в соответствии с данными производителя. Если для проведения работ по техобслуживанию и ремонту необходима поддержка других лиц, то обученное по обращению с воспламеняющимися хладагентами лицо должно постоянно контролировать работы.
- Весь контур хладагента представляет собой герметично закрытую и не требующую техобслуживания систему. Его техобслуживание и ремонт разрешается проводить только специализированной фирме по холодильному и климатическому оборудованию или компании Trotec.

### Использование по назначению

Используйте устройство только для сушки воздуха в помещении и удаления из него влаги с соблюдением технических характеристик.

Устройство можно дополнительно использовать также в качестве сушилки белья в помещении для поддержки процесса сушки мокрого белья.

К использованию по назначению относятся:

- удаление влаги и сушка:
  - гостиных, спален, душевых и подвалов
  - ванных комнатах
  - прачечных, летних домиков, жилых автоприцепов, катеров

- постоянное поддержание сухого воздуха в:
  - складах, архивах, лабораториях, гаражах
  - ванных комнатах, душевых помещениях, раздевалках и т.д.

Использование, выходящее за рамки использования по назначению, считается неправильным использованием.

### Разумно предвидимое неправильное использование

- Устройство не предназначено для промышленного использования.
- Не кладите на устройство предметы, например, одежду.
- Не эксплуатируйте устройство на открытом воздухе.
- Не используйте устройство в непосредственной близости от бассейнов, ванн и душевых кабинок.
- Ни в коем случае не погружайте устройство в воду.
- Не проводите самовольных конструктивных изменений, пристроек или переоборудования устройства.
- Не устанавливайте устройство на мокрое или залитое водой основание, например, вблизи сливов в полу.

### Квалификация персонала

Лица, использующие данное устройство, должны:

- осознавать опасности, возникающие при работах с электрооборудованием во влажном окружении;
- прочитать и понять руководство, в особенности, главу "Безопасность".

Работы по техобслуживанию, для которых необходимо открывать корпус, разрешается проводить только специализированной фирме по холодильному и климатическому оборудованию или компании Trotec.

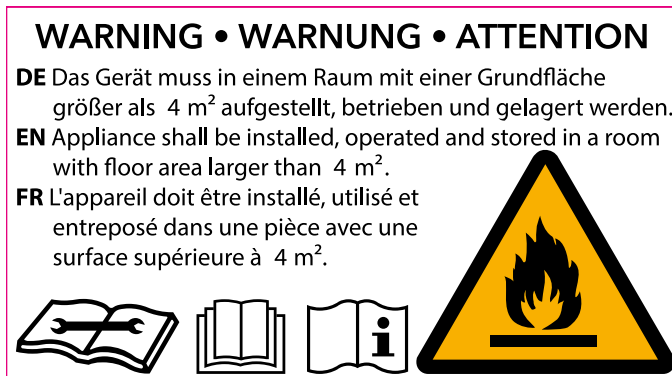
## Предупреждающие знаки и таблички на устройстве

### Указание

Не удаляйте с устройства предупреждающие знаки, наклейки или этикетки. Поддерживайте все предупреждающие знаки, наклейки и этикетки в читаемом состоянии.

На устройстве размещены следующие предупреждающие знаки и таблички:

ТТК 120 E / ТТК 122 E



Следующее указание имеется на устройстве на немецком, английском и французском языках:

### ПРЕДУПРЕЖДЕНИЕ

Устройство должно быть установлено, эксплуатироваться и храниться в помещении площадью более 4 м<sup>2</sup>.

### Соблюдать руководство

Этот символ указывает Вам на то, что необходимо соблюдать руководство.

### Соблюдать руководство по ремонту

Работы по утилизации, техобслуживанию и ремонту контура хладагента разрешается проводить только в соответствии с данными производителя и лицами, имеющими удостоверение о квалификации. Соответствующее руководство по ремонту можно получить у производителя по запросу.

## Остаточные опасности



### Опасность

#### Натуральный хладагент пропан (R290)!

H220 – Чрезвычайно легковоспламеняющийся газ.  
H280 – Содержит газ под давлением; при нагреве может взорваться.

P210 – Держать на расстоянии от жара, горячих поверхностей, открытого пламени и других источников воспламенения. Не курить.

P377 – Возгорание выходящего газа: не тушить, в случае негерметичности можно безопасно устранить.

P410+P403 – Хранить в защищенном от солнечных лучей месте с хорошей вентиляцией.



### Предупреждение об электрическом напряжении

Работы с электрическими компонентами разрешается проводить только авторизованной специализированной фирме!



### Предупреждение об электрическом напряжении

Опасность поражения электрическим током!  
Устройство не имеет защиты от воды.  
Существует опасность поражения электрическим током!

Ни в коем случае не используйте устройство в местах, где в него может попасть капающая, распыляемая или текущая вода, и не погружайте его в воду!



### Предупреждение об электрическом напряжении

Опасность поражения электрическим током!  
Если устройство соприкоснется с водой, существует опасность поражения электрическим током!

Нельзя использовать это устройство в непосредственной близости от ванны, душевой кабинки или бассейна!



### Предупреждение об электрическом напряжении

Опасность поражения электрическим током!  
Устройство не имеет соответствующей степени защиты для использования во влажных помещениях.  
Существует опасность поражения электрическим током!

Ни в коем случае не используйте устройство во влажных помещениях (например, в прачечных) и не погружайте его в воду!

**Предупреждение об электрическом напряжении**

Перед проведением любых работ с устройством вынимайте вилку сетевого кабеля из сетевой розетки!

Не прикасайтесь к вилке сетевого кабеля влажными или мокрыми руками.

Вынимайте сетевой кабель из сетевой розетки, взявшись за вилку.

**Предупреждение**

От данного устройства могут исходить опасности, если оно используется не проинструктированными лицами, ненадлежащим образом или не по назначению! Обращайте внимание на квалификацию персонала!

**Предупреждение**

Устройство – не игрушка и не должно попадать в детские руки.

**Предупреждение**

Опасность задохнуться!

Не оставляйте упаковочный материал без присмотра. Он может стать опасной игрушкой для детей.

**Указание**

Не эксплуатируйте устройство без вставленного воздушного фильтра на впуске воздуха!

Без воздушного фильтра внутреннее пространство устройства сильно загрязняется. Это может привести к уменьшению мощности и повреждению устройства.

**Поведение в экстренном случае**

1. Выключите устройство.
2. Отсоедините устройство от электросети: Вынимайте сетевой кабель из сетевой розетки, взявшись за вилку.
3. Не подключайте неисправное устройство к электросети.

**Информация об устройстве****Описание устройства**

С помощью принципа конденсации устройство обеспечивает автоматическое удаление влаги из воздуха в помещении.

Вентилятор всасывает влажный воздух помещения на впуске воздуха через воздушный фильтр, испаритель и расположенный за ним конденсатор. В холодном испарителе воздух помещения охлаждается до температуры ниже точки росы. Содержащийся в воздухе водяной пар в виде конденсата или росы осаждается на пластины испарителя. Осушенный и охлажденный воздух слегка подогревается в конденсаторе и вновь выпускается. Приготовленный таким образом сухой воздух смешивается с воздухом в помещении. В результате постоянной циркуляции воздуха помещения через устройство уменьшается влажность воздуха в помещении, где оно установлено.

В зависимости от температуры воздуха и относительной влажности воздуха конденсирующая вода постоянно или во время периодических фаз оттаивания капает через интегрированный сливной патрубок в расположенную под ним емкость для конденсата. В ней для измерения уровня имеется поплавок.

Для управления и контроля функционирования устройство имеет панель управления.

Как только в емкости для конденсата достигается максимальный уровень или если емкость для конденсата неправильно вставлена, на панели управления загорается контрольная лампочка емкости для конденсата (см. главу "Обслуживание"). Устройство отключается. Контрольная лампочка емкости для конденсата гаснет только после вставки опорожненной емкости для конденсата.

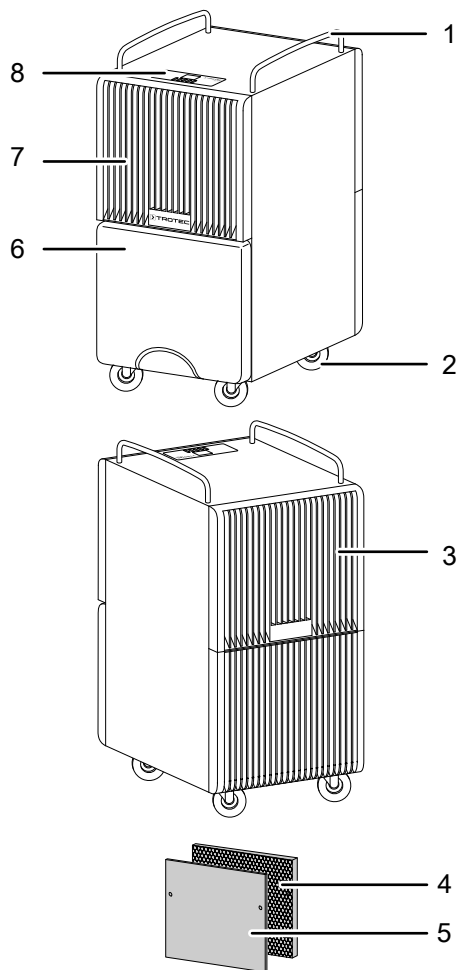
Опционально конденсат можно слить с помощью шланга через патрубок.

Устройство обеспечивает снижение относительной влажности воздуха примерно до 30 %.

Устройство можно дополнительно использовать также в качестве сушилки белья в помещении для поддержки процесса сушки мокрого белья в жилых и рабочих помещениях.

Вследствие возникающего при эксплуатации теплоизлучения температура в помещении может немного повыситься.

## Иллюстрация устройства



№	Название
1	Ручка
2	Транспортировочное колесо
3	Выпуск воздуха
4	Фильтр с активированным углем
5	Воздушный фильтр
6	Емкость для конденсата
7	Впуск воздуха с воздушным фильтром
8	Панель управления

## Транспортировка и хранение

### Указание

Неадекватное хранение или транспортировка устройства могут привести к его повреждению. Учитывайте информацию о транспортировке и хранении устройства.

### Транспортировка

Учитывайте, что для устройств с воспламеняющимся хладагентом могут иметься дополнительные правила транспортировки. Расположение оборудования или максимальное количество частей устройства, которые разрешается транспортировать вместе, вытекает из применяемых правил транспортировки.

Для облегчения транспортировки устройство имеет ручку.

Для облегчения транспортировки устройство имеет транспортировочные колеса.

**Перед** каждой транспортировкой соблюдайте следующие указания:

- Выключите устройство.
- Вынимайте сетевой кабель из сетевой розетки, взявшись за вилку.
- Слейте оставшийся конденсат из устройства и шланга для слива конденсата (см. главу "Техобслуживание").
- Не используйте сетевой кабель для перемещения устройства.
- Передвигайте устройство только по твердой и ровной поверхности.

**После** каждой транспортировки соблюдайте следующие указания:

- После транспортировки установите устройство вертикально.

### Хранение

**Перед** каждым хранением соблюдайте следующие указания:

- Слейте оставшийся конденсат из устройства и шланга для слива конденсата (см. главу "Техобслуживание").
- Вынимайте сетевой кабель из сетевой розетки, взявшись за вилку.

При неиспользовании устройства соблюдайте следующие условия хранения:

- Храните устройство только в помещении площадью более 4 м<sup>2</sup>.
- Храните устройство только в помещениях, в которых нет источников воспламенения (например, открытого пламени, включенных газовых устройств или электрического обогревателя).
- Храните устройство в сухом месте, защищенном от мороза и жары.
- Храните устройство в вертикальном положении в защищенном от пыли и прямых солнечных лучей месте.
- При необходимости защитите устройство от попадания пыли, используя чехол.
- Не ставьте на устройство другие устройства или посторонние предметы, чтобы не допустить повреждений устройства.

## Монтаж и ввод в эксплуатацию

### Объем поставки

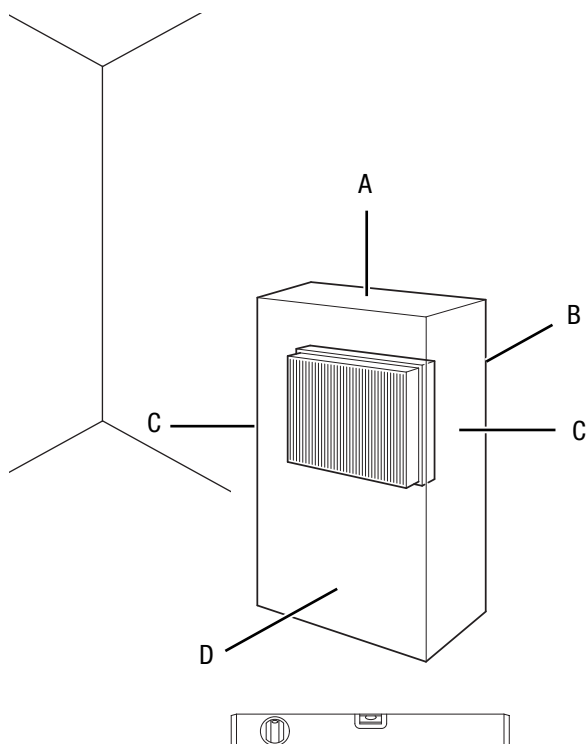
- 1 устройство
- 1 воздушный фильтр
- 1 фильтр с активированным углем
- 1 шланг для слива конденсата, диаметр: 8 мм
- 1 руководство

### Распаковка устройства

1. Откройте коробку и извлеките устройство.
2. Полностью удалите упаковку с устройства.
3. Полностью размотайте сетевой кабель. Проследите за тем, чтобы сетевой кабель не был поврежденным, и не повредите его при разматывании.

### Ввод в эксплуатацию

При установке устройства соблюдайте минимальные расстояния к стенам и предметам в соответствии с главой "Техническое приложение".



- Перед повторным вводом устройства в эксплуатацию проверьте состояние сетевого кабеля. В случае сомнений в его безупречном состоянии позвоните в сервисную службу.
- Устанавливайте устройство только в помещениях, в которых не могут накапливаться возможные потери хладагента.

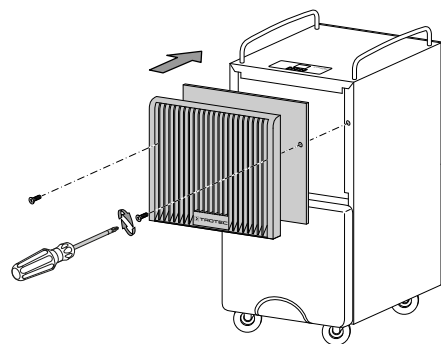
- Устанавливайте устройство только в помещениях, в которых нет источников воспламенения (например, открытого пламени, включенных газовых устройств или электрического обогревателя).
- Устанавливайте устройство вертикально и стабильно на горизонтальное и надежное основание.
- Избегайте мест спотыкания при прокладке сетевого кабеля или других электрических кабелей, в особенности при установке устройства в середине помещения. Используйте кабельные перемычки.
- Убедитесь в том, что удлинители кабеля полностью размотаны и отмотаны.
- Устанавливайте устройство на достаточном расстоянии от источников тепла.
- Следите за тем, чтобы занавеси или другие предметы не препятствовали потоку воздуха.

### Вставка воздушного фильтра

#### Указание

Не эксплуатируйте устройство без вставленного воздушного фильтра на впуске воздуха! Без воздушного фильтра внутреннее пространство устройства сильно загрязняется. Это может привести к уменьшению мощности и повреждению устройства.

- Перед включением убедитесь в том, что установлен воздушный фильтр.



### Вставка емкости для конденсата

- Убедитесь в том, что поплавков правильно вставлен в емкость для конденсата.
- Убедитесь в том, что емкость для конденсата опорожнена и правильно вставлена.

### Подключение сетевого кабеля

- Вставьте вилку сетевого кабеля в сетевую розетку с надлежащим предохранителем.

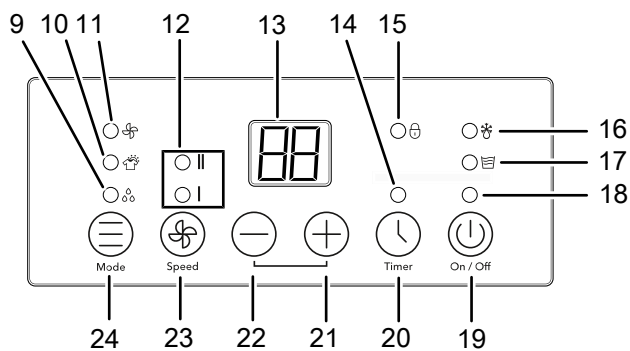


## Обслуживание

### Указания:

- Не оставляйте открытыми двери и окна.
- После включения устройство работает полностью автоматически.
- После достижения настроенного заданного значения вентилятор продолжает работать в режиме удаления влаги в течение 3 минут.

### Элементы управления



№	Название	Значение
9	Светодиод <i>Удаление влаги</i>	Горит, если активирован режим удаления влаги.
10	Светодиод <i>Сушка белья</i>	Горит, если активирован режим сушки белья.
11	Светодиод <i>Вентиляция</i>	Горит, если активирован режим вентиляции.
12	Светодиоды <i>Скорость</i>	II = Ступень вентилятора 2 I = Ступень вентилятора 1
13	Панель управления	Показывает актуальную температуру в помещении, относительную влажность воздуха в помещении и число часов таймера
14	Светодиод <i>Таймер</i>	Горит, если активирован таймер
15	Светодиод <i>Функция блокировки</i>	Горит, если панель управления заблокирована.
16	Светодиод <i>Автоматическое удаление льда</i>	Горит, если проводится автоматическое удаление льда.
17	Светодиод <i>Полная емкость для конденсата</i>	Горит красным светом, если емкость для конденсата полная
18	Светодиод <i>On/Off</i>	Горит, если устройство включено
19	Кнопка <i>On/Off</i>	Включение или выключение устройства

№	Название	Значение
20	Кнопка <i>Timer</i>	Включение и выключение функции таймера: от 1 ч до 24 ч
21	Кнопка <i>Плюс</i>	Увеличивает значение нужной влажности воздуха в помещении (настройка от 30 % до 90 %) на 5 %
22	Кнопка <i>Минус</i>	Уменьшает значение нужной влажности воздуха в помещении (настройка от 30 % до 90 %) на 5 %
23	Кнопка <i>Speed</i>	Увеличение или уменьшение скорости вентилятора
24	Кнопка <i>Mode</i>	Смена режима работы



### Предупреждение об электрическом напряжении

Опасность поражения электрическим током!

Устройство не имеет защиты от воды.

Существует опасность поражения электрическим током!

Ни в коем случае не используйте устройство в местах, где в него может попасть капающая, распыляемая или текущая вода, и не погружайте его в воду!

### Включение устройства

После того как Вы установите устройство в готовом к работе состоянии, как описано в главе "Монтаж и ввод в эксплуатацию", Вы можете включить его.

1. Нажмите кнопку *On/Off* (19).

⇒ Горит светодиод *On/Off* (18).

⇒ Устройство запускается с функцией удаления влаги.

### Настройка режимов работы

- Удаление влаги
- Непрерывный режим работы
- Сушка белья
- Вентиляция

## Удаление влаги

Устройство работает до достижения предварительно выбранной относительной влажности воздуха в помещении. После этого компрессор отключается, а вентилятор продолжает работать еще 3 минуты. При превышении выбранной относительной влажности воздуха в помещении компрессор и вентилятор вновь включаются.

Нужную относительную влажность воздуха в помещении можно настроить в любой момент, диапазон настройки составляет от 30 % до 90 %.

Вы можете в любой момент выбрать низкую или высокую скорость вентилятора (функция сушки белья).

Для того чтобы настроить режим удаления влаги, действуйте следующим образом:

1. Нажмите кнопку *Mode* (24), пока не загорится светодиод *Удаление влаги* (9).
2. Нажмите кнопку *Speed* (23), чтобы настроить нужную ступень вентилятора.
  - ⇒ При низкой скорости вентилятора горит светодиод *Скорость* (12) ступени 1.
  - ⇒ При высокой скорости вентилятора горит светодиод *Скорость* (12) ступени 2.

## Настройка нужной относительной влажности воздуха в помещении

1. Нажмите кнопки плюса (21) или минуса (22), чтобы настроить нужную относительную влажность воздуха в помещении. Диапазон настройки составляет от 30 % до 90 %.
  - ⇒ Нужная относительная влажность воздуха в помещении показывается примерно в течение 5 секунд на пульте управления (13), после этого вновь показывается актуальная относительная влажность воздуха в помещении.

## Непрерывный режим работы

Для того чтобы настроить непрерывный режим работы, действуйте следующим образом:

- ✓ Режим удаления влаги активирован.
1. Нажмите кнопку плюса (21) и настройте относительную влажность воздуха выше 90 %.
    - ⇒ На панели управления появляется *Co*.
    - ⇒ Непрерывный режим работы активирован.
  2. Нажмите кнопку минуса (22) и настройте относительную влажность воздуха ниже 90 %, в результате чего непрерывный режим работы деактивируется.
    - ⇒ Устройство переключается в режим удаления влаги.



## Информация

В непрерывном режиме можно подсоединить шланг для слива конденсата, чтобы постоянно отводить образующийся конденсат.

## Функция сушки белья

Эта специальная функция оптимизирует процесс сушки белья, при этом осушитель воздуха постоянно работает с максимальной мощностью.

Для того чтобы настроить функцию сушки белья, действуйте следующим образом:

1. Нажмите кнопку *Mode* (24), пока не загорится светодиод *Сушка белья* (10).
  - ⇒ Устройство осушает воздух постоянно и независимо от влажности воздуха в помещении.
  - ⇒ Влажность воздуха в помещении и скорость вентилятора в этом режиме работы вручную настроить невозможно.

## Вентиляция

С помощью этой функции Вы можете переключаться между низкой и высокой скоростью вентилятора.

1. Нажмите кнопку *Mode* (24), пока не загорится светодиод вентиляции (11).
2. Нажмите кнопку *Speed* (23), чтобы настроить нужную ступень вентилятора.
  - ⇒ При низкой скорости вентилятора горит светодиод *Скорость* (12) ступени 1.
  - ⇒ При высокой скорости вентилятора горит светодиод *Скорость* (12) ступени 2.

## Настройка таймера

### Указание

Нельзя эксплуатировать устройство без присмотра в свободно доступном помещении при активном таймере.

Таймер имеет два принципа действия:

- Автоматическое включение по истечении предварительно настроенного числа часов
- Автоматическое выключение по истечении предварительно настроенного числа часов

Функцию можно настраивать во всех режимах работы. Число часов можно настроить шагами по 1 ч (от 1 ч макс. до 24 ч).

## Автоматическое включение

- ✓ Устройство находится в режиме ожидания.
1. Еще раз нажмите кнопку *Timer* (20), пока не будет показываться нужное число часов.
    - ⇒ На панели управления (13) появляется настроенное число часов.
    - ⇒ Устройство включается после заданного времени.

Указания по автоматическому включению:

- Ручное включение устройства деактивирует автоматическое включение.
- Если выбрать число часов 00, то таймер будет выключен.

### Автоматическое выключение

✓ Устройство включено.

1. Еще раз нажмите кнопку *Timer* (20), пока не будет показываться нужное число часов.
  - ⇒ На панели управления (13) появляется настроенное число часов.
  - ⇒ Устройство выключается после заданного времени.

Указания по автоматическому выключению:

- Ручное выключение устройства деактивирует автоматическое выключение.
- Если выбрать число часов 00, то таймер будет выключен.

### Функция автоматического отключения

Если емкость для конденсата наполнена, неправильно вставлена или достигнута нужная влажность воздуха в помещении, то устройство останавливается автоматически. Горит светодиод *Полная емкость для конденсата* (17). Кроме того, устройство несколько раз издает акустический сигнал.

### Функция памяти

При отключении электропитания во время работы устройства оно затем вновь включается автоматически. За исключением таймера, предыдущие настройки сохранены.

### Функция блокировки

Для того чтобы активировать функцию безопасности, действуйте следующим образом:

1. Нажмите кнопку *Mode* (24) примерно на 5 секунд.
  - ⇒ Функция безопасности активирована.
2. Еще раз нажмите кнопку *Mode* (24) примерно на 5 с, чтобы снять блокировку.
  - ⇒ Теперь Вы вновь можете пользоваться всеми кнопками.

### Показ температуры в помещении

Для того чтобы показывать температуру в помещении, действуйте следующим образом:

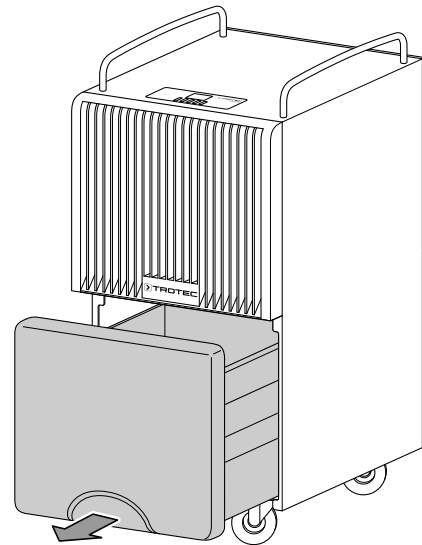
1. Нажмите одновременно кнопку *Плюс* (21) и кнопку *Минус* (22).
  - ⇒ Актуальная температура в помещении показывается на панели управления (13).

### Работа со шлангом на патрубке слива конденсата

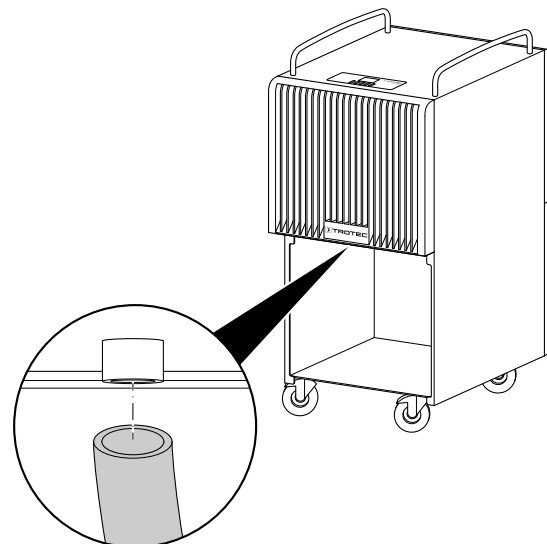
Для длительного применения или на случай удаления влаги без присмотра следует подсоединить к устройству подходящий шланг для слива конденсата.

- ✓ Подходящий шланг (диаметр: 8 мм) и металлический хомут прилагаются.
- ✓ Устройство выключено.

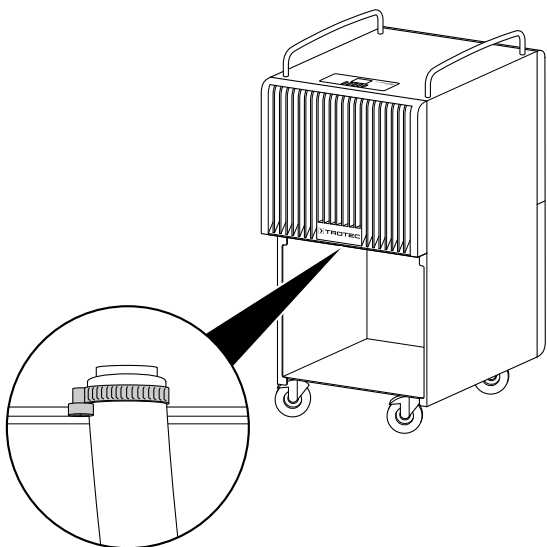
1. Выньте емкость для конденсата.
  - ⇒ При вынимании емкости для конденсата не повредите поплавков.



2. Наденьте один конец шланга на патрубок шланга.

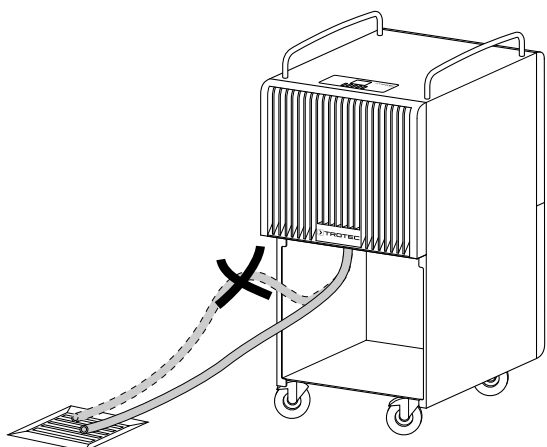


3. Зафиксируйте конец шланга металлическим хомутом.



4. Проведите другой конец шланга к подходящему сливу (например, ливневой канализации или достаточно большой приемной емкости). Следите за тем, чтобы шланг не изгибался.

⇒ Теперь можно включать устройство.



### Автоматическое удаление льда с помощью ввода горячего газа

При низких температурах окружающей среды испаритель может обледенеть во время удаления влаги. С помощью ввода горячего газа устройство проводит автоматическое удаление льда. При этом горячий хладагент направляется в обледенелый испаритель, в результате чего его поверхности оттаивают.

Интегрированная в устройство функция автоматического оттаивания с использованием горячего газа через регулярные промежутки времени самостоятельно включает цикл оттаивания. Светодиод *Автоматическое удаление льда* (16) горит во время удаления льда.

Длительность удаления льда может быть разной. Не выключайте устройство во время автоматического удаления льда. Не вынимайте вилку сетевого кабеля из сетевой розетки.

### Сушка белья

Устройство можно дополнительно использовать также в качестве сушки белья в помещении для поддержки процесса сушки мокрого белья в жилых и рабочих помещениях.

При расположении устройства или сушки соблюдайте минимальные расстояния в соответствии с техническими характеристиками.

Для сушки белья следует предварительно выбрать следующие значения:

- Полностью сухое = относительная влажность воздуха 46 %
- Высушенное для глажения = относительная влажность воздуха 58 %
- Подсушенное = относительная влажность воздуха 65 %

При необходимости используйте для измерения влажности воздуха измерительное устройство.

### Вывод из эксплуатации



#### Предупреждение об электрическом напряжении

Не прикасайтесь к вилке сетевого кабеля влажными или мокрыми руками.

- Выключите устройство.
- Вынимайте сетевой кабель из сетевой розетки, взявшись за вилку.
- При необходимости удалите шланг для слива конденсата и находящуюся в нем жидкость.
- При необходимости опорожните емкость для конденсата.
- Очистите устройство в соответствии с главой "Техобслуживание".
- Храните устройство в соответствии с главой "Транспортировка и хранение".

## Неисправности и неполадки

Устройство было неоднократно проверено во время производства на безупречное функционирование. Если все же возникнут неисправности, то проверьте устройство, как описано ниже.

### Указание

Подождите не менее 3 минут после проведения всех работ по техобслуживанию и ремонту. Только после этого вновь включайте устройство.

### Устройство не запускается:

- Проверьте подключение к сети.
- Проверьте сетевой кабель и вилку сетевого кабеля на повреждения.
- Проверьте установленный пользователем сетевой предохранитель.
- Проверьте уровень в емкости для конденсата, при необходимости опорожните ее. На панели управления не должен гореть светодиод *Полная емкость для конденсата (17)*.
- Проверьте правильность установки емкости для конденсата.
- Проверьте температуру в помещении. Соблюдайте допустимый рабочий диапазон устройства в соответствии с техническими характеристиками.
- Подождите 10 минут, прежде чем перезапускать устройство. Если устройство не запускается, то поручите проведение электрической проверки специализированной фирме или компании Trotec.

### Устройство работает, но без образования конденсата:

- Проверьте поплавков в емкости для конденсата на загрязнение. При необходимости очистите емкость для конденсата. Поплавок должен свободно перемещаться.
- Убедитесь в том, что относительная влажность воздуха в помещении соответствует техническим характеристикам.
- Проверьте выбранную относительную влажность воздуха в помещении. Влажность воздуха в помещении установки устройства должна быть выше выбранного диапазона.
- Проверьте воздушный фильтр на загрязнение. При необходимости очистите или замените воздушный фильтр.
- Проверьте конденсатор на имеющиеся снаружи загрязнения (см. главу "Техобслуживание"). Поручите очистку загрязненного конденсатора специализированной фирме или компании Trotec.
- При необходимости устройство проводит автоматическое удаление льда. Во время автоматического удаления льда удаление влаги не проводится.

### Устройство работает громко или вибрирует:

- Проверьте, установлено ли устройство в вертикальном положении и стабильно.

### Вытекает конденсат:

- Проверьте устройство на герметичность.

### Компрессор не запускается:

- Проверьте температуру в помещении. Соблюдайте допустимый рабочий диапазон устройства в соответствии с техническими характеристиками.
- Убедитесь в том, что относительная влажность воздуха в помещении соответствует техническим характеристикам.
- Проверьте выбранную относительную влажность воздуха в помещении. Влажность воздуха в помещении установки устройства должна быть выше выбранного диапазона.
- Проверьте, сработала ли защита компрессора от перегрева. Отсоедините устройство от электросети и дайте ему остыть в течение примерно 10 минут, прежде чем вновь подключать его к электросети.
- При необходимости устройство проводит автоматическое удаление льда. Во время автоматического удаления льда удаление влаги не проводится.

### Устройство очень сильно нагревается, работает громко или теряет мощность:

- Проверьте места впуска воздуха и воздушный фильтр на загрязнение. Удалите имеющиеся снаружи загрязнения.
- Проверьте устройство на загрязнение снаружи (см. главу "Техобслуживание"). Поручите очистку загрязненных внутренних компонентов устройства специализированной фирме по холодильному и климатическому оборудованию или компании Trotec.

### После проведения проверок устройство не работает правильно:

Обратитесь в сервисную службу. При необходимости сдайте устройство на ремонт специализированной фирме по холодильному и климатическому оборудованию или компании Trotec.

**Коды неисправностей**

На панели управления могут показываться следующие сообщения о неисправностях:

<b>Код неисправности</b>	<b>Причина</b>	<b>Устранение</b>
Hi	Слишком высокая влажность воздуха в помещении.	Выключите устройство и включите его вновь, если влажность воздуха в помещении понизилась.
E1	Поврежден датчик температуры испарения.	Выключите устройство и позвоните в сервисную службу.
Lo	Слишком низкая влажность воздуха в помещении.	Компрессор останавливается самостоятельно, а вентилятор продолжает работать.

## Техобслуживание

## Интервалы техобслуживания

Интервал техобслуживания и техухода	Перед каждым вводом в эксплуатацию	При необходимости	Не реже чем через каждые 2 недели	Не реже чем через каждые 4 недели	Не реже чем через каждые 6 месяцев	Не реже чем раз в год
Проверить входное и выходное отверстия на загрязнение и наличие инородных тел, при необходимости очистить	X			X		
Очистка снаружи		X				X
Визуальная проверка внутренних компонентов устройства на загрязнение		X				X
Проверить воздушный фильтр на загрязнение и наличие инородных тел, при необходимости очистить или заменить	X		X			
Замена воздушного фильтра					X	
Проверить на повреждения	X					
Проверить крепежные винты		X				X
Пробный пуск						X
Опорожнение или очистка емкости для конденсата и/или сливного шланга		X				

### Протокол техобслуживания и техухода


Тип устройства: .....

Номер устройства: .....


Интервал техобслуживания и техухода	1	2	3	4	5	6	7	8	9	10	11	12	13	14	15	16
Проверить входное и выходное отверстия на загрязнение и наличие инородных тел, при необходимости очистить																
Проверить воздушный фильтр на загрязнение и наличие инородных тел, при необходимости очистить или заменить																
Очистка снаружи																
Визуальная проверка внутренних компонентов устройства на загрязнение																
Замена воздушного фильтра																
Проверить крепежные винты																
Пробный пуск																
Опорожнение или очистка емкости для конденсата и/или сливного шланга																
Примечания																

1. Дата: ..... Подпись: .....	2. Дата: ..... Подпись: .....	3. Дата: ..... Подпись: .....	4. Дата: ..... Подпись: .....
5. Дата: ..... Подпись: .....	6. Дата: ..... Подпись: .....	7. Дата: ..... Подпись: .....	8. Дата: ..... Подпись: .....
9. Дата: ..... Подпись: .....	10. Дата: ..... Подпись: .....	11. Дата: ..... Подпись: .....	12. Дата: ..... Подпись: .....
13. Дата: ..... Подпись: .....	14. Дата: ..... Подпись: .....	15. Дата: ..... Подпись: .....	16. Дата: ..... Подпись: .....


## Работы перед началом техобслуживания

 **Предупреждение об электрическом напряжении**  
Не прикасайтесь к вилке сетевого кабеля влажными или мокрыми руками.

- Выключите устройство.
- Вынимайте сетевой кабель из сетевой розетки, взявшись за вилку.

 **Предупреждение об электрическом напряжении**  
**Работы, для которых необходимо открывать устройство, разрешается проводить только авторизованным специализированным фирмам или компании Trotec.**

## Контур хладагента

 **Опасность**  
**Натуральный хладагент пропан (R290)!**  
R220 – Чрезвычайно легковоспламеняющийся газ.  
R280 – Содержит газ под давлением; при нагреве может взорваться.  
R210 – Держать на расстоянии от жара, горячих поверхностей, открытого пламени и других источников воспламенения. Не курить.  
R377 – Возгорание выходящего газа: не тушить, в случае негерметичности можно безопасно устранить.  
R410+R403 – Хранить в защищенном от солнечных лучей месте с хорошей вентиляцией.

- Весь контур хладагента представляет собой герметично закрытую и не требующую техобслуживания систему. Его техобслуживание и ремонт разрешается проводить только специализированной фирме по холодильному и климатическому оборудованию или компании Trotec.

## Предупреждающие знаки и таблички на устройстве

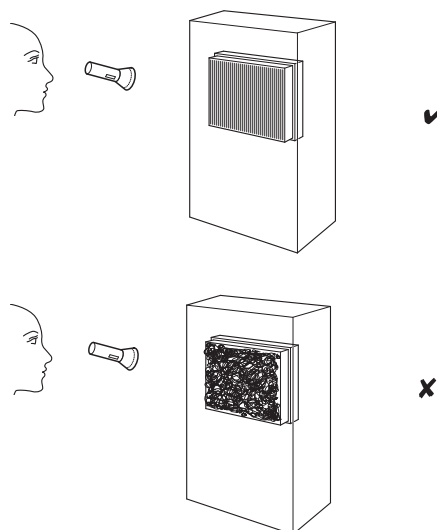
Регулярно проверяйте предупреждающие знаки и таблички на устройстве. Заменяйте нечитаемые предупреждающие знаки!

## Очистка корпуса

Очищайте корпус увлажненной, мягкой, неворсящейся салфеткой. Следите за тем, чтобы в корпус не попала влага. Следите за тем, чтобы не возникало контакта влаги с электрическими компонентами. Не используйте для смачивания салфетки агрессивные чистящие средства, например, чистящий спрей, растворители, спиртосодержащие и абразивные чистящие средства.

## Визуальная проверка внутренних компонентов устройства на загрязнение

1. Удалите воздушный фильтр.
2. Посветите фонариком в отверстия устройства.
3. Проверьте внутренние компоненты устройства на загрязнение.
4. Если Вы обнаружите толстый слой пыли, то поручите очистку загрязненных внутренних компонентов устройства специализированной фирме по холодильному и климатическому оборудованию или компании Trotec.
5. Вновь вставьте воздушный фильтр.



## Замена воздушного фильтра и фильтра с активированным углем

### Указание

Убедитесь в том, что воздушный фильтр не изношен и не поврежден. Углы и кромки воздушного фильтра не должны быть деформированы и скруглены. Перед вставкой воздушного фильтра убедитесь в том, что он не поврежден и сухой!

### Указание

Не эксплуатируйте устройство без вставленного фильтра с активированным углем и воздушного фильтра!

### Указание

Фильтр с активированным углем не промывается, его при необходимости следует заменить.

### Указание

Срок службы фильтра с активированным углем зависит от условий окружающей среды, а также от времени использования устройства.



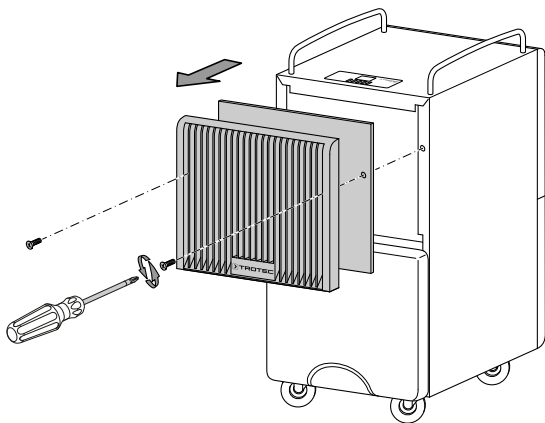
- В случае сильного загрязнения фильтра с активированным углем его необходимо заменить. Это видно, например, по уменьшенной мощности (см. главу "Неисправности и неполадки").
- Перед включением убедитесь в том, что установлены воздушный фильтр и фильтр с активированным углем.

Воздушный фильтр необходимо чистить по мере его загрязнения. Это видно, например, по уменьшенной мощности (см. главу "Неисправности и неполадки").

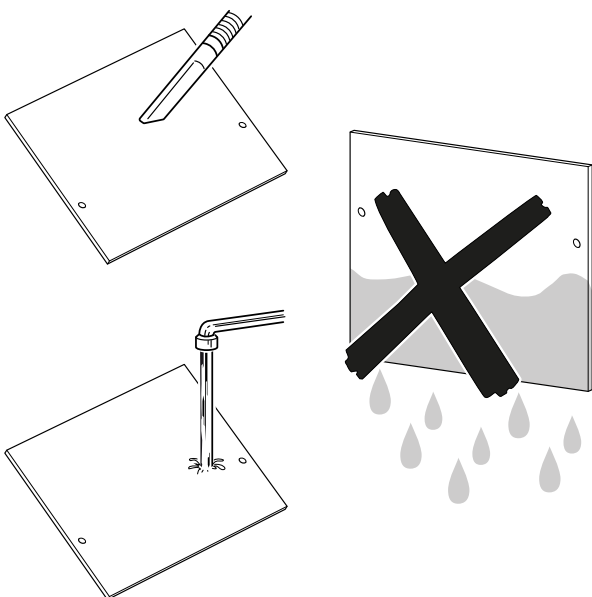
При необходимости проведите визуальный контроль фильтра с активированным углем на наличие загрязнений.

- ✓ Устройство выключено.
- ✓ Устройство отсоединено от электросети.

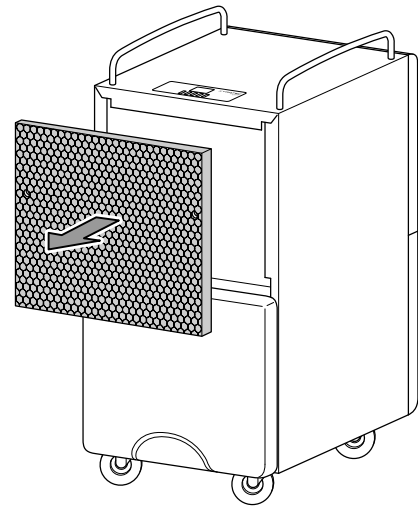
1. Снимите решетку впуска воздуха, открутив и удалив оба винта.
2. Выньте воздушный фильтр.



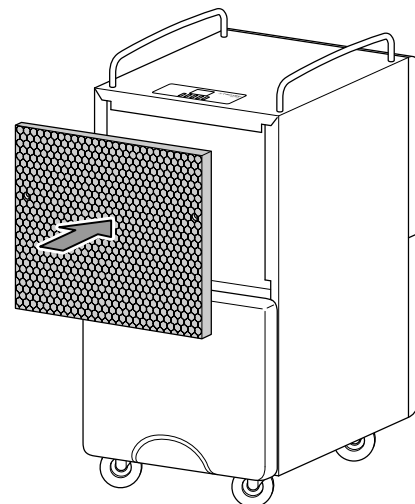
3. Очистите фильтр мягкой и неворсящейся увлажненной салфеткой. Если фильтр загрязнен слишком сильно, то очистите его теплой водой, смешанной с нейтральным чистящим средством.



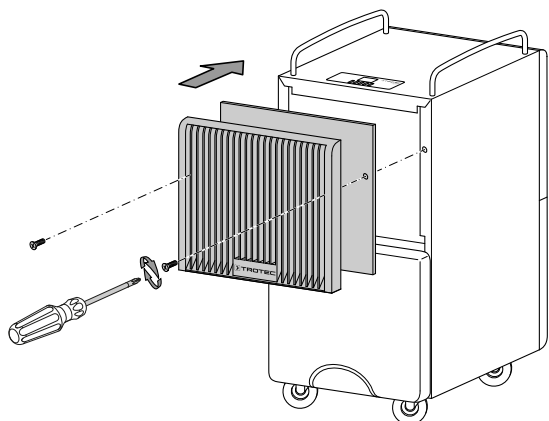
4. Полностью высушите фильтр. Не вставляйте мокрый фильтр в устройство!
5. Выньте фильтр с активированным углем.



6. В случае легкого загрязнения очистите фильтр с активированным углем сухой, неворсящейся салфеткой или пылесосом. В случае сильного загрязнения утилизируйте фильтр с активированным углем в соответствии с национальным законодательством; выньте новый фильтр с активированным углем из пластикового пакета.
7. Вставьте очищенный или новый фильтр с активированным углем.



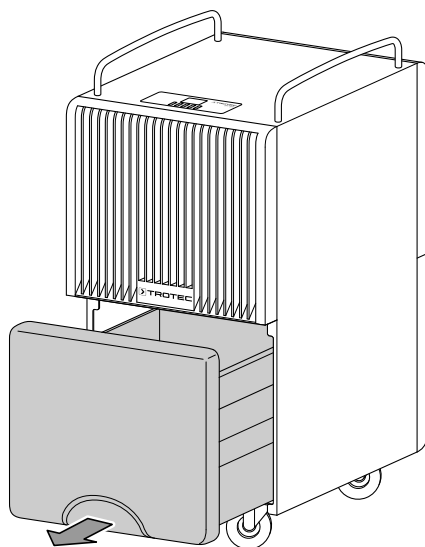
8. Вновь вставьте воздушный фильтр.
9. Установите решетку выпуска воздуха, вставив и затянув оба винта.



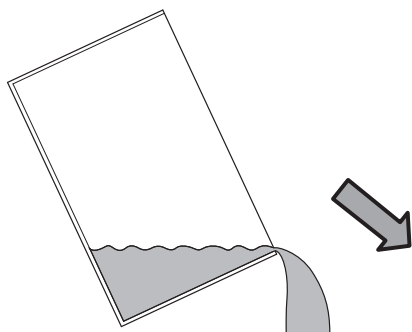
### Опорожнение емкости для конденсата

Если емкость для конденсата наполнена или неправильно вставлена, то загорается светодиод *Полная емкость для конденсата (17)*. Компрессор и вентилятор выключаются.

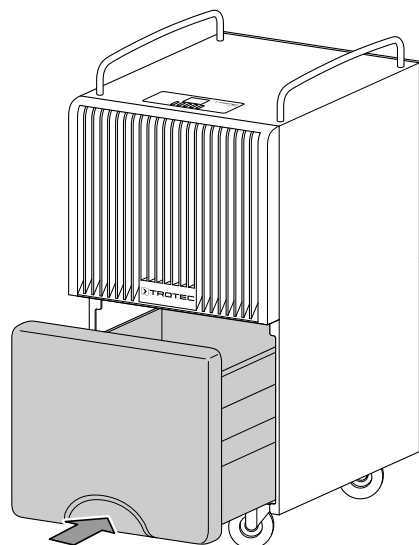
1. Выньте емкость для конденсата из устройства.
  - ⇒ При вынимании емкости для конденсата не повредите поплавков.



2. Опорожните емкость для конденсата над сливом или мойкой.



3. Промойте емкость для конденсата чистой водой. Необходимо регулярно чистить емкость для конденсата легким чистящим средством (не моющим средством!).
4. Вставьте емкость для конденсата обратно в устройство.
  - При вставке емкости для конденсата не повредите поплавков.
  - При этом проследите за тем, чтобы поплавков был правильно расположен.
  - При этом проследите за тем, чтобы емкость для конденсата была вставлена правильно, иначе устройство не включится.



### Работы после техобслуживания

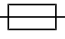
Если Вы хотите дальше использовать устройство:

- Вновь подключите устройство, вставив вилку сетевого кабеля в сетевую розетку.

Если Вы длительное время не используете устройство:

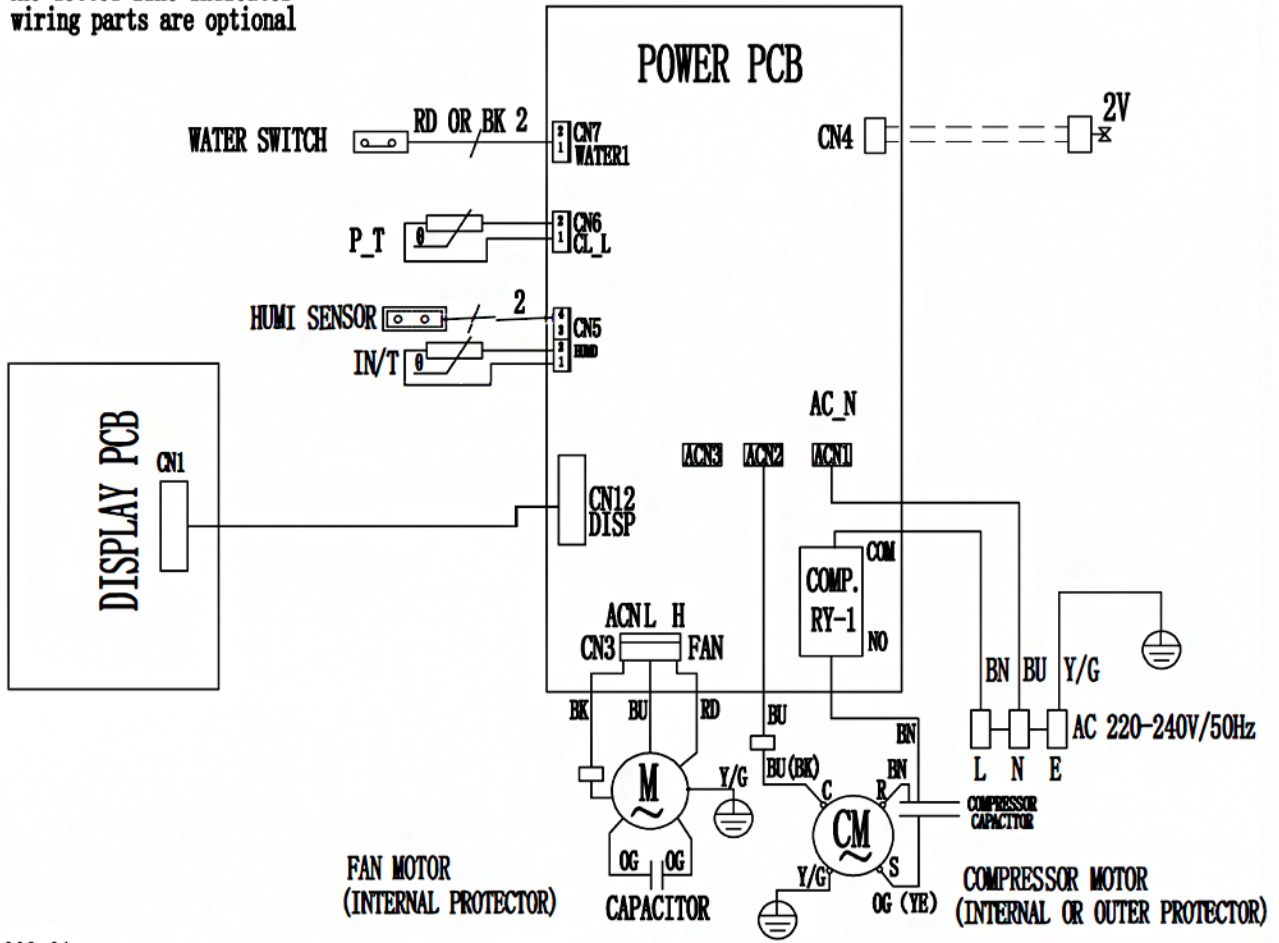
- Храните устройство в соответствии с главой "Транспортировка и хранение".

**Техническое приложение**
**Технические характеристики**

Параметр	Значение	
	ТТК 120 Е	ТТК 122 Е
Производительность осушителя, макс.	30 л / 24 ч	40 л / 24 ч
Количество воздуха	240 м <sup>3</sup> /ч	240 м <sup>3</sup> /ч
Рабочий диапазон (температура)	5 °С – 35 °С	5 °С – 35 °С
Рабочий диапазон (относительная влажность воздуха)	30 % – 90 % отн. влажности	30 % – 90 % отн. влажности
Давление на стороне всасывания	1,2 МПа	1,2 МПа
Давление на стороне выхода	2,6 МПа	2,6 МПа
Допустимое давление, макс.	3,2 МПа	3,2 МПа
Подключение к сети	220 В – 240 В / 50 Гц	220 В – 240 В / 50 Гц
Потребляемая мощность, макс.	0,62 кВт	0,75 кВт
Номинальный ток	2,5 А	2,5 А
Рекомендуемый предохранитель	10 А	10 А
Предохранитель 	T 5 А	T 5 А
Хладагент	R290	R290
Количество хладагента	83 г	96 г
Потенциал глобального потепления	3	3
Эквивалент CO <sub>2</sub>	0,000249 t	0,000288 t
Емкость для воды	8 л	8 л
Уровень шума	52 дБ(А)	52 дБ(А)
Размеры (длина x ширина x высота)	310 x 453 x 635 мм	310 x 453 x 635 мм
Минимальное расстояние к стенам / предметам	вверху (А): 50 см сзади (В): 50 см сбоку (С): 50 см спереди (D): 50 см	50 см 50 см 50 см 50 см
Вес	25 кг	27,5 кг

**Электросхема**

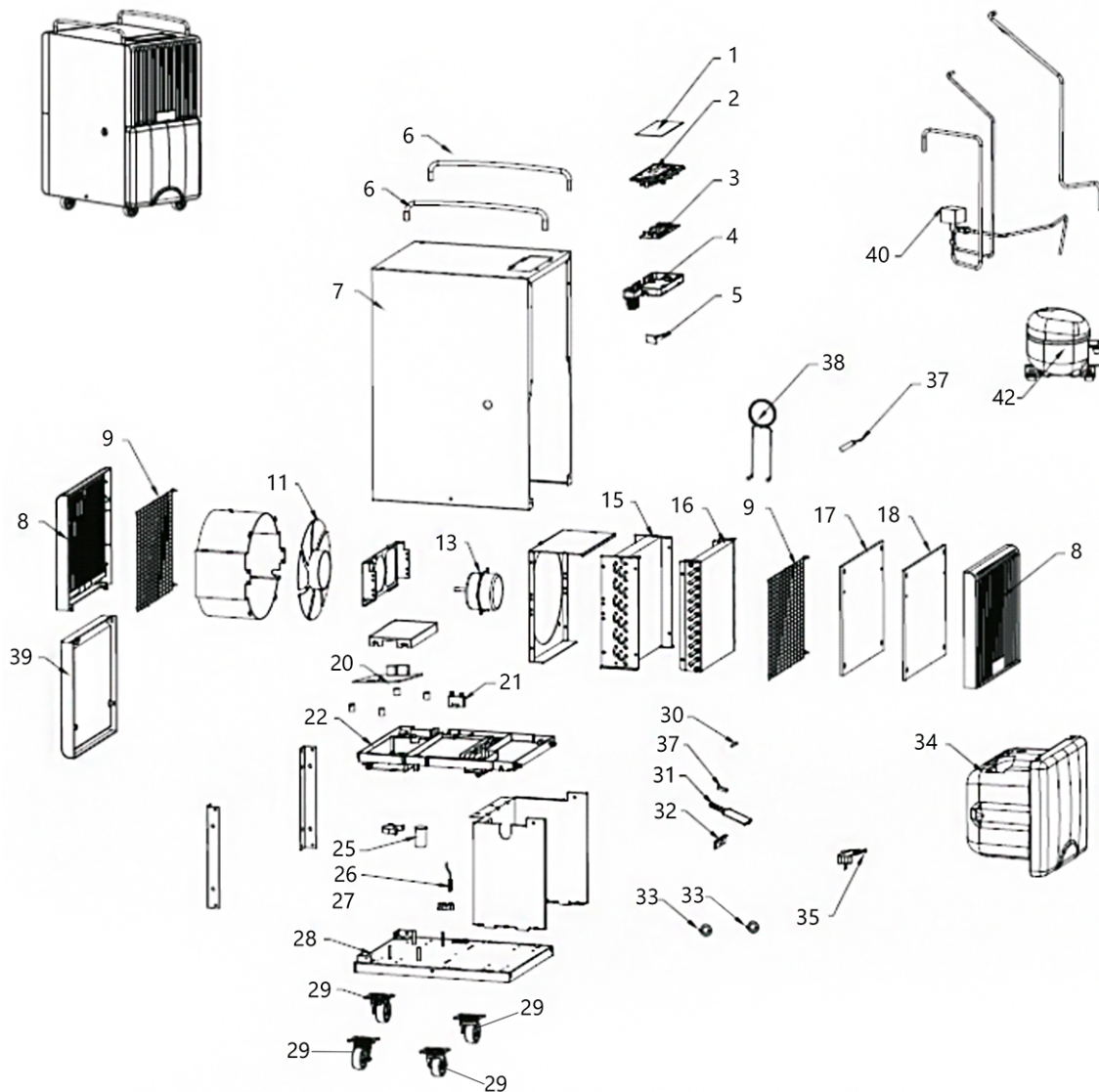
Note: the dotted line indicates wiring parts are optional



YK-D009-01

## Обзор запчастей

**Указание:** Номера позиций запчастей отличаются от номеров позиций деталей, используемых в руководстве.



№	Запчасть	№	Запчасть	№	Запчасть
1	Control Mask	15	Condenser	30	pin
2	Control Panel	15	Condenser	31	Float
3	Display PCB	16	Evaporator	32	Water tank rubber ring
4	control Box	17	Activated carbon filter	33	Waterproof rubber ring through coil
5	Humidity Sensor	18	Dust proof filter screen	34	Water Tank
6	Handle	20	Power PCB	35	Power Cord
7	Shell	21	Motor Capacitor	37	Tube Temp. Sensor
8	Up Grille	22	Isolate Plate	38	Capillary
9	Grille net	25	Compressor Capacitor	39	down grille
10	Fan blade	26	Magnetic Switch	40	Solenoid valve assembly
11	Motor	28	Base	42	Compressor
13	Condenser	29	Casters		

## Утилизация

Всегда утилизируйте упаковочные материалы экологически приемлемым способом и в соответствии с действующими местными правилами утилизации.



■ Символ зачеркнутого мусорного ведра на отслужившем свой срок электрическом и электронном устройстве взят из Директивы 2012/19/ЕС. Он говорит о том, что по окончании срока службы устройства его нельзя выбрасывать в бытовой мусор. Для бесплатного возврата вблизи Вас в распоряжении имеются контейнеры для отслуживших свой срок электрических и электронных устройств. Адреса Вы можете получить в Вашем городском или коммунальном управлении. Для многих стран ЕС Вы можете также на нашем веб-сайте <https://hub.trotec.com/?id=45090> получить информацию о других возможностях возврата. В противном случае обратитесь в имеющую официальное разрешение компанию по утилизации отслуживших устройств в Вашей стране.

В результате раздельного сбора отслуживших свой срок электрических и электронных устройств должны быть достигнуты повторное использование, утилизация материалов и другие формы утилизации отслуживших свой срок устройств, а также предотвращены негативные последствия при утилизации возможно содержащихся в устройствах опасных материалов на окружающую среду и здоровье людей.

Поручайте утилизацию содержащегося в устройстве хладагента пропан фирмам с соответствующим сертификатом надлежащим образом в соответствии с национальным законодательством (Европейский каталог видов отходов 160504).

Trotec GmbH

Grebener Str. 7  
D-52525 Heinsberg

☎ +49 2452 962-400

☎ +49 2452 962-200

✉ [info@trotec.com](mailto:info@trotec.com)

[www.trotec.com](http://www.trotec.com)