

TTK 100 E

RU

РУКОВОДСТВО ПО
ЭКСПЛУАТАЦИИ
ОСУШИТЕЛЬ ВОЗДУХА



 TROTEC

Оглавление

Указания по использованию данного руководства 2

Безопасность..... 2

Информация об устройстве 6

Транспортировка и хранение..... 7

Монтаж и ввод в эксплуатацию 8

Обслуживание 9

Неисправности и неполадки 13

Техобслуживание 15

Техническое приложение 19

Утилизация..... 23

Указания по использованию данного руководства

Символы



Опасность

Этот символ указывает на то, что за счет чрезвычайно легковоспламеняющихся газов существуют опасности для жизни и здоровья людей.



Предупреждение об электрическом напряжении

Этот символ указывает на то, что за счет электрического напряжения существует опасность для жизни и здоровья людей.



Предупреждение

Сигнальное слово обозначает опасность со средней степенью риска, которая, если не предотвратить ее, может привести к смерти или тяжелой травме.



Осторожно

Сигнальное слово обозначает опасность со средней степенью риска, которая, если не предотвратить ее, может привести к незначительной или умеренной травме.

Указание

Сигнальное слово указывает на важную информацию (например, на материальный ущерб), но не на опасности.



Информация

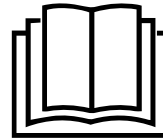
Указания с этим символом помогут Вам быстро и надежно выполнять соответствующие работы.



Соблюдать руководство

Указания с этим символом указывают Вам на то, что необходимо соблюдать руководство.

Актуальную редакцию данного руководства и Декларацию о соответствии стандартам ЕС Вы можете скачать по следующей ссылке:



ТТК 100 E



<https://hub.trotec.com/?id=40316>

Безопасность

Внимательно прочитайте данное руководство перед вводом в эксплуатацию / использованием и всегда храните его в непосредственной близости от места установки устройства или на самом устройстве.



Предупреждение

Прочитайте все указания по безопасности и инструкции.

Несоблюдение указаний по безопасности и инструкций может привести к поражению электрическим током, пожару и/или тяжелым травмам.

Сохраняйте все указания по безопасности и инструкции на будущее.

Данное устройство разрешается использовать детям в возрасте от 8 лет, а также лицам с ограниченными физическими, сенсорными и умственными способностями или недостающими опытом и знаниями, если они находятся под контролем или были проинструктированы по безопасному использованию устройства и понимают связанные с этим опасности. Детям запрещается играть с устройством. Очистку и техобслуживание не разрешается проводить детям без контроля.

- Не эксплуатируйте и не устанавливайте устройство во взрывоопасных помещениях или зонах и не устанавливайте его там.
- Не эксплуатируйте устройство в агрессивной атмосфере.
- Устанавливайте устройство вертикально и стабильно на горизонтальное и надежное основание.
- После влажной очистки дайте устройству высохнуть. Не эксплуатируйте его в мокром состоянии.
- Не прикасайтесь к устройству, если у Вас мокрые руки.

- Не подвергайте устройство прямому воздействию воды.
- Не закрывайте устройство во время работы.
- Не садитесь на устройство.
- Устройство – не игрушка. Не подпускайте к нему детей и животных.
- Время от времени следите за устройством во время работы.
- Перед каждым использованием устройства проверьте его принадлежности и подключаемые компоненты на возможное наличие повреждений. Не используйте неисправные устройства или его части.
- Убедитесь в том, что все расположенные снаружи устройства электрические кабели защищены от повреждений (например, животными). Ни в коем случае не используйте устройство с поврежденным электрокабелем или разъемом для подключения к сети!
- Подключение к сети должно соответствовать данным в Инструкции по эксплуатации.
- Вставьте вилку сетевого кабеля в сетевую розетку с надлежащим предохранителем.
- Выбирайте удлинители сетевого кабеля с учетом мощности устройства, длины кабеля и цели применения. Полностью разматывайте удлинительный кабель. Избегайте электрической перегрузки.
- Ни в коем случае не используйте устройство, если Вы обнаружите повреждения вилки и сетевого кабеля. Если будет поврежден сетевой кабель этого устройства, то для предотвращения опасностей он должен быть заменен производителем, его сервисной службой или подобным квалифицированным лицом. Поврежденные сетевые кабели представляют собой серьезную опасность для здоровья!
- Перед проведением работ по техобслуживанию или ремонту устройства вынимайте сетевой кабель из розетки, взявшись за вилку.
- Отключайте устройство и вынимайте сетевой кабель из розетки, если Вы не используете устройство.
- При установке устройства соблюдайте минимально необходимые расстояния к стенам и предметам, а также условия хранения и эксплуатации в соответствии с Инструкцией по эксплуатации.
- Убедитесь в том, что места входа и выхода воздуха открыты.
- Обеспечьте, чтобы на стороне воздухозабора не было загрязнений и посторонних предметов.
- Никогда не вставляйте посторонние предметы или конечности в устройство.
- Не удаляйте с устройства предупреждающие знаки, наклейки или этикетки. Поддерживайте все предупреждающие знаки, наклейки и этикетки в читаемом состоянии.
- Транспортируйте устройство только в вертикальном положении и с опорожненной емкостью для конденсата или опорожненным шлангом для слива конденсата.
- Перед хранением или транспортировкой слейте собравшийся конденсат. Не пейте его. Существует опасность для здоровья!
- Используйте только оригинальные запчасти, иначе не будет обеспечено безопасное функционирование.



Указания по безопасности для устройств с воспламеняющимися хладагентами

- Устанавливайте устройство только в помещениях, в которых не могут накапливаться возможные потери хладагента. Непроветриваемые помещения, в которых устанавливается, используется или хранится устройство, должны быть выполнены таким образом, чтобы в них не накапливались возможные потери хладагента. Благодаря этому предотвращаются опасности пожара или взрыва, возникающие в результате возгорания хладагента, вызванного электропечами, кухонными плитами или другими источниками воспламенения.
- Устройство следует хранить только в помещениях без постоянных источников воспламенения (например, открытого пламени, включенных газовых устройств или электрического обогревателя).
- Учитывайте то, что хладагент не имеет запаха.
- Устанавливайте устройство только в соответствии с национальными строительными правилами установки.
- Соблюдайте местные предписания.
- Соблюдайте национальные предписания по эксплуатации газового оборудования.
- Устанавливайте, используйте и храните устройство только в помещении площадью более 4 м².
- Храните устройство так, чтобы не могли возникать механические повреждения.
- R290 – это хладагент, соответствующий европейским нормативным актам по охране окружающей среды. Нельзя перфорировать части контура хладагента.
- Соблюдайте максимальное количество хладагента, указанное в технических характеристиках.
- Не сверлить и не поджигать.
- Не используйте другие средства, нежели рекомендуемые производителем, чтобы ускорить процесс оттаивания.

- Любое лицо, работающее с контуром хладагента, должно иметь удостоверение о квалификации, выданное аккредитованной организацией, подтверждающей свою компетентность по безопасному обращению с хладагентом на основании известного в промышленности метода.
- Работы по сервисному обслуживанию разрешается проводить только в соответствии с данными производителя. Если для проведения работ по техобслуживанию и ремонту необходима поддержка других лиц, то обученное по обращению с воспламеняющимися хладагентами лицо должно постоянно контролировать работы.
- Весь контур хладагента представляет собой герметично закрытую и не требующую техобслуживания систему. Его техобслуживание и ремонт разрешается проводить только специализированной фирме по холодильному и климатическому оборудованию или производителю.

Использование по назначению

Используйте устройство только для сушки воздуха в помещении и удаления из него влаги с соблюдением технических характеристик.

Устройство можно дополнительно использовать также в качестве сушилки белья в помещении для поддержки процесса сушки мокрого белья.

К использованию по назначению относятся:

- удаление влаги и сушка:
 - гостиных, спален и подвалов
 - ванных комнатах
 - летних домиков, жилых автоприцепов
- постоянное поддержание сухого воздуха в:
 - складах, архивах, лабораториях, гаражах
 - раздевалках и т.д.

Использование, выходящее за рамки использования по назначению, считается неправильным использованием.

Разумно предвидимое неправильное использование

- Устройство не предназначено для промышленного использования.
- Не кладите на устройство предметы, например, одежду.
- Не эксплуатируйте устройство на открытом воздухе.
- Ни в коем случае не погружайте устройство в воду.
- Не проводите самовольных конструкционных изменений, пристроек или переоборудования устройства.
- Не устанавливайте устройство на мокрое или залитое водой основание, например, вблизи сливов в полу.

Квалификация персонала

Лица, использующие данное устройство, должны:

- осознавать опасности, возникающие при работах с электрооборудованием во влажном окружении;
- прочитать и понять руководство, в особенности, главу "Безопасность".

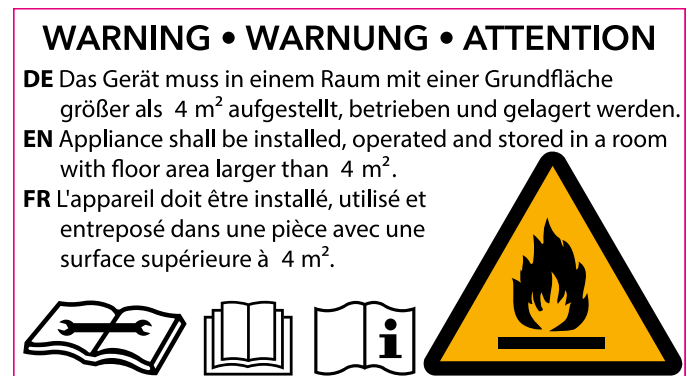
Работы по техобслуживанию, для которых необходимо открывать корпус, разрешается проводить только специализированной фирме по холодильному и климатическому оборудованию или производителю.

Предупреждающие знаки и таблички на устройстве

Указание

Не удаляйте с устройства предупреждающие знаки, наклейки или этикетки. Поддерживайте все предупреждающие знаки, наклейки и этикетки в читаемом состоянии.

На устройстве размещены следующие предупреждающие знаки и таблички:



Следующее указание имеется на устройстве на немецком, английском и французском языках:

ПРЕДУПРЕЖДЕНИЕ

Устройство должно быть установлено, эксплуатироваться и храниться в помещении площадью более 4 м².



Соблюдать руководство

Этот символ указывает Вам на то, что необходимо соблюдать руководство.



Соблюдать руководство по ремонту

Работы по утилизации, техобслуживанию и ремонту контура хладагента разрешается проводить только в соответствии с данными производителя и лицами, имеющими удостоверение о квалификации. Соответствующее руководство по ремонту можно получить у производителя по запросу.

Остаточные опасности



Опасность

Натуральный хладагент пропан (R290)!

H220 – Чрезвычайно легковоспламеняющийся газ.

H280 – Содержит газ под давлением; при нагреве может взорваться.

R210 – Держать на расстоянии от жара, горячих поверхностей, открытого пламени и других источников воспламенения. Не курить.

R377 – Возгорание выходящего газа: не тушить, в случае негерметичности можно безопасно устранить.

P410+P403 – Хранить в защищенном от солнечных лучей месте с хорошей вентиляцией.



Предупреждение об электрическом напряжении

Работы с электрическими компонентами разрешается проводить только авторизованной специализированной фирме!



Предупреждение об электрическом напряжении

Опасность поражения электрическим током!

Устройство не имеет защиты от воды.

Существует опасность поражения электрическим током!

Ни в коем случае не используйте устройство в местах, где в него может попасть капающая, распыляемая или текущая вода, и не погружайте его в воду!



Предупреждение об электрическом напряжении

Перед проведением любых работ с устройством вынимайте вилку сетевого кабеля из сетевой розетки!

Не прикасайтесь к вилке сетевого кабеля влажными или мокрыми руками.

Вынимайте сетевой кабель из сетевой розетки, взявшись за вилку.



Предупреждение

От данного устройства могут исходить опасности, если оно используется не проинструктированными лицами, ненадлежащим образом или не по назначению! Обращайте внимание на квалификацию персонала!



Предупреждение

Устройство – не игрушка и не должно попадать в детские руки.



Предупреждение

Опасность задохнуться!

Не оставляйте упаковочный материал без присмотра. Он может стать опасной игрушкой для детей.

Указание

Не эксплуатируйте устройство без вставленного воздушного фильтра на впуске воздуха!

Без воздушного фильтра внутреннее пространство устройства сильно загрязняется. Это может привести к уменьшению мощности и повреждению устройства.

Поведение в экстренном случае

1. Выключите устройство.
2. Отсоедините устройство от электросети, вынув вилку сетевого кабеля из розетки. Держитесь при этом за вилку, а не за кабель.
3. Не подключайте неисправное устройство к электросети.

Информация об устройстве

Описание устройства

С помощью принципа конденсации устройство обеспечивает автоматическое удаление влаги из воздуха в помещении.

Вентилятор всасывает влажный воздух помещения на впуске воздуха через воздушный фильтр, испаритель и расположенный за ним конденсатор. В холодном испарителе воздух помещения охлаждается до температуры ниже точки росы. Содержащийся в воздухе водяной пар в виде конденсата или росы осажается на пластины испарителя. Осушенный и охлажденный воздух слегка подогревается в конденсаторе и вновь выпускается. Приготовленный таким образом сухой воздух смешивается с воздухом в помещении. В результате постоянной циркуляции воздуха помещения через устройство уменьшается влажность воздуха в помещении, где оно установлено.

В зависимости от температуры воздуха и относительной влажности воздуха конденсирующая вода постоянно или во время периодических фаз оттаивания капает через интегрированный сливной патрубок в расположенную под ним емкость для конденсата. В ней для измерения уровня имеется поплавок.

Для управления и контроля функционирования устройство имеет панель управления.

Как только в емкости для конденсата достигается максимальный уровень или если емкость для конденсата неправильно вставлена, на панели управления загорается контрольная лампочка емкости для конденсата (см. главу "Обслуживание"). Устройство отключается. Контрольная лампочка емкости для конденсата гаснет только после вставки опорожненной емкости для конденсата.

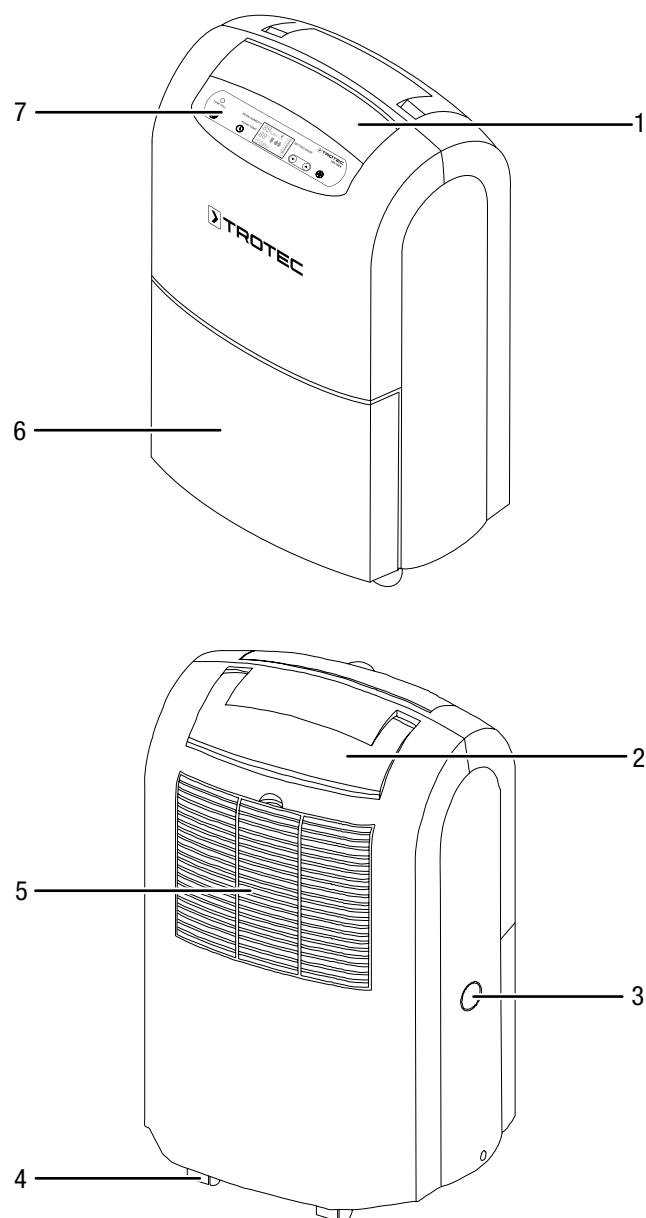
Опционально конденсат можно слить с помощью шланга через патрубок.

Устройство обеспечивает снижение относительной влажности воздуха примерно до 30 %.

Устройство можно дополнительно использовать также в качестве сушилки белья в помещении для поддержки процесса сушки мокрого белья в жилых и рабочих помещениях.

Вследствие возникающего при эксплуатации теплоизлучения температура в помещении может немного повыситься.

Иллюстрация устройства



№	Название
1	Выпуск воздуха
2	Ручка для транспортировки
3	Патрубок шланга для слива конденсата
4	Транспортировочные колеса
5	Впуск воздуха с воздушным фильтром
6	Емкость для конденсата
7	Панель управления

Транспортировка и хранение

Указание

Ненадлежащее хранение или транспортировка устройства могут привести к его повреждению. Учитывайте информацию о транспортировке и хранении устройства.

Транспортировка

Учитывайте, что для устройств с воспламеняющимся хладагентом могут иметься дополнительные правила транспортировки. Расположение оборудования или максимальное количество частей устройства, которые разрешается транспортировать вместе, вытекает из применяемых правил транспортировки.

Для облегчения транспортировки устройство имеет ручку.

Для облегчения транспортировки устройство имеет транспортировочные колеса.

Перед каждой транспортировкой соблюдайте следующие указания:

- Выключите устройство.
- Отсоедините устройство от электросети, вынув вилку сетевого кабеля из розетки. Держитесь при этом за вилку, а не за кабель.
- Слейте оставшийся конденсат из устройства и шланга для слива конденсата (см. главу "Техобслуживание").
- Не используйте сетевой кабель для перемещения устройства.
- Передвигайте устройство только по твердой и ровной поверхности.

После каждой транспортировки соблюдайте следующие указания:

- После транспортировки установите устройство вертикально.

Хранение

Перед каждым хранением соблюдайте следующие указания:

- Слейте оставшийся конденсат из устройства и шланга для слива конденсата (см. главу "Техобслуживание").
- Отсоедините устройство от электросети, вынув вилку сетевого кабеля из розетки. Держитесь при этом за вилку, а не за кабель.

При неиспользовании устройства соблюдайте следующие условия хранения:

- Храните устройство только в помещении площадью более 4 м².
- Храните устройство только в помещениях, в которых нет источников воспламенения (например, открытого пламени, включенных газовых устройств или электрического обогревателя).
- Храните устройство в сухом месте, защищенном от мороза и жары.
- Храните устройство в вертикальном положении в защищенном от пыли и прямых солнечных лучей месте.
- При необходимости защитите устройство от попадания пыли, используя чехол.
- Не ставьте на устройство другие устройства или посторонние предметы, чтобы не допустить повреждений устройства.

Монтаж и ввод в эксплуатацию

Объем поставки

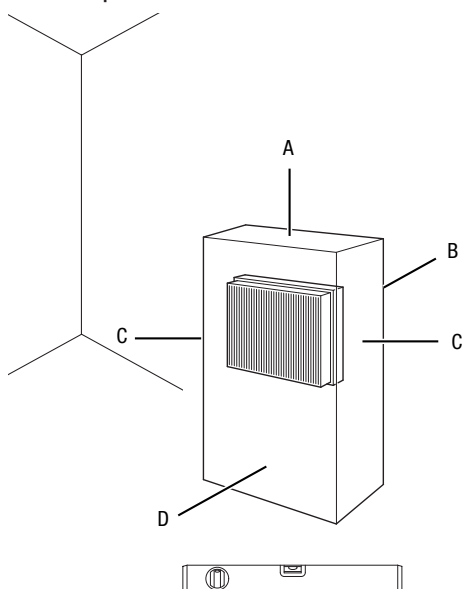
- 1 устройство
- 1 воздушный фильтр
- 1 руководство

Распаковка устройства

1. Откройте коробку и извлеките устройство.
2. Полностью удалите упаковку с устройства.
3. Полностью размотайте сетевой кабель. Проследите за тем, чтобы сетевой кабель не был поврежденным, и не повредите его при разматывании.

Ввод в эксплуатацию

При установке устройства соблюдайте минимальные расстояния к стенам и предметам в соответствии с главой "Техническое приложение".



- Перед повторным вводом устройства в эксплуатацию проверьте состояние сетевого кабеля. В случае сомнений в его безупречном состоянии позвоните в сервисную службу.
- Устанавливайте устройство только в помещениях, в которых не могут накапливаться возможные потери хладагента.
- Устройство следует хранить только в помещениях без постоянных источников воспламенения (например, открытого пламени, включенных газовых устройств или электрического обогревателя).
- Устанавливайте устройство вертикально и стабильно на горизонтальное и надежное основание.
- Избегайте мест спотыкания при прокладке сетевого кабеля или других электрических кабелей, в особенности при установке устройства в середине помещения. Используйте кабельные перемычки.

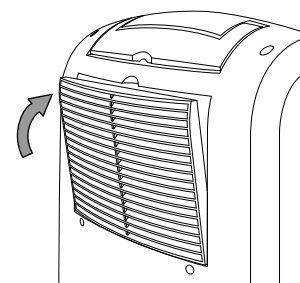
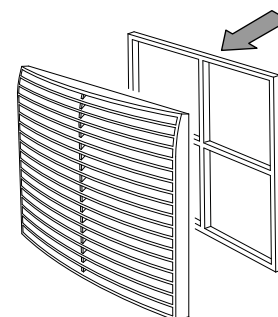
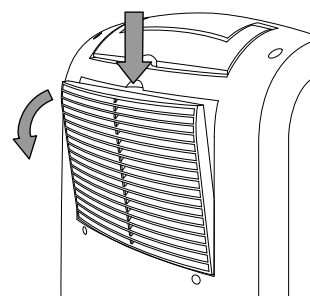
- Убедитесь в том, что удлинители кабеля полностью размотаны и отмотаны.
- Устанавливайте устройство на достаточном расстоянии от источников тепла.
- Следите за тем, чтобы занавеси или другие предметы не препятствовали потоку воздуха.

Вставка воздушного фильтра

Указание

Не эксплуатируйте устройство без вставленного воздушного фильтра на впуске воздуха! Без воздушного фильтра внутреннее пространство устройства сильно загрязняется. Это может привести к уменьшению мощности и повреждению устройства.

- Перед включением убедитесь в том, что установлен воздушный фильтр.



Вставка емкости для конденсата

- Убедитесь в том, что поплавок правильно вставлен в емкость для конденсата.
- Убедитесь в том, что емкость для конденсата опорожнена и правильно вставлена.

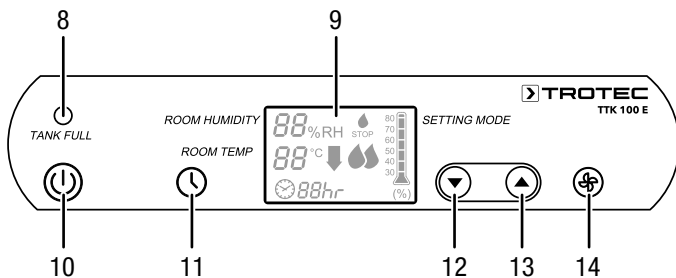
Подключение сетевого кабеля

- Вставьте вилку сетевого кабеля в сетевую розетку с надлежащим предохранителем.

Обслуживание

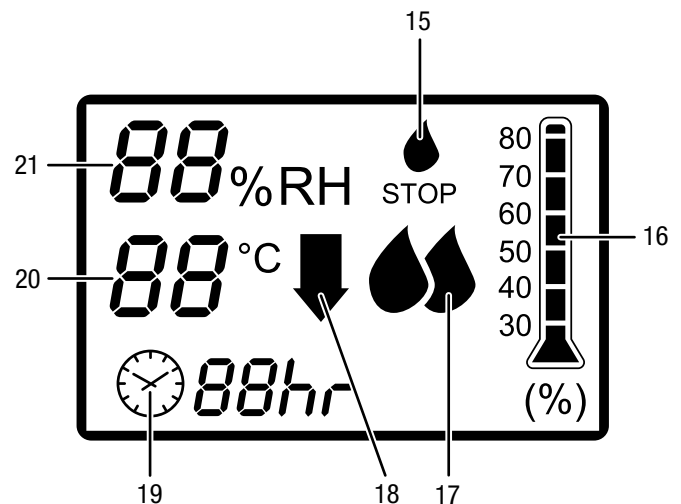
- Не оставляйте открытыми двери и окна.
- После включения устройство работает полностью автоматически.
- Вентилятор работает постоянно в режиме удаления влаги также после достижения настроенного заданного значения до отключения устройства.

Элементы управления



№	Название	Значение
8	Светодиод <i>TANK FULL</i>	Емкость для конденсата полная или неправильно вставлена.
9	Сегментный индикатор	Показывает актуальную относительную влажность воздуха в помещении Показывает нужную относительную влажность воздуха в помещении во время настройки Показывает число часов во время программирования таймера
10	Кнопка <i>вкл./выкл.</i>	Включение или выключение устройства
11	Кнопка <i>Timer</i>	Включает и выключает функцию таймера Настройка числа часов для функции таймера (от 1 ч до 12 ч)
12	Кнопка со стрелкой <i>вниз</i>	Настройка относительной влажности воздуха в помещении (отн. влажность от 30 % до 80 % шагами по 10 %)
13	Кнопка со стрелкой <i>вверх</i>	
14	Кнопка <i>Скорость вентилятора</i>	Настройка высокой или низкой скорости вентилятора

Дисплей



№	Название	Значение
15	Индикатор полной емкости для конденсата	Показывается при полной или неправильно вставленной емкости для конденсата
16	Индикатор заданного значения влажности воздуха	Показывает нужную влажность воздуха (отн. влажность от 30 % до 80 %)
17	Индикатор скорости вентилятора	Одна капля: низкая скорость вентилятора Две капли: высокая скорость вентилятора (функция сушки белья)
18	Индикатор автоматического удаления льда	Показывается при автоматическом удалении льда
19	Индикатор таймера и времени работы	Показывает настроенное число часов для таймера и времени работы
20	Индикатор температуры в помещении	Показывает актуальную температуру в помещении
21	Индикатор влажности воздуха в помещении	Показывает актуальную относительную влажность воздуха в помещении Показывает нужную влажность воздуха в помещении

**Предупреждение об электрическом напряжении**

Опасность поражения электрическим током!

Устройство не имеет защиты от воды.

Существует опасность поражения электрическим током!

Ни в коем случае не используйте устройство в местах, где в него может попасть капающая, распыляемая или текущая вода, и не погружайте его в воду!

Включение устройства

После того как Вы установите устройство в готовом к работе состоянии, как описано в главе "Монтаж и ввод в эксплуатацию", Вы можете включить его.

1. Нажмите кнопку *Вкл./выкл.* (10).

⇒ Устройство запускается с функцией удаления влаги.

Настройка режимов работы

- Удаление влаги
- Функция сушки белья

Удаление влаги

Компрессор работает до достижения нужной относительной влажности воздуха в помещении. При ее превышении компрессор вновь включается. Вентилятор работает постоянно, также и после достижения нужной относительной влажности воздуха в помещении.

Нужную относительную влажность воздуха в помещении в этом режиме работы можно настроить в любой момент, диапазон настройки составляет от 30 % до 80 % с шагами по 10 %.

Настройка нужной относительной влажности воздуха в помещении

Диапазон настройки составляет от 30 % до 80 % с шагами по 10%.

1. Нажмите кнопки со стрелками (12, 13), чтобы настроить относительную влажность воздуха в помещении.

⇒ Нужная относительная влажность воздуха в помещении показывается на индикаторе заданного значения влажности воздуха (16).

Настройка скорости вентилятора

С помощью этой функции Вы можете выбрать низкую или высокую скорость вентилятора.

1. Нажмите кнопку скорости вентилятора *Скорость вентилятора* (14), чтобы выбрать высокую или низкую температуру вентилятора.

⇒ Индикатор скорости вентилятора (17) при низкой скорости вентилятора показывает одну каплю, а при высокой скорости вентилятора – две капли (функция сушки белья).

Настройка таймера**Указание**

Нельзя эксплуатировать устройство без присмотра в свободно доступном помещении при активном таймере.

Таймер имеет два принципа действия:

- Автоматическое включение по истечении предварительно настроенного числа часов
- Автоматическое выключение по истечении предварительно настроенного числа часов

Число часов можно настроить шагами по 1 ч (от 1 ч макс. до 12 ч).

Автоматическое включение

✓ Устройство находится в режиме ожидания.

1. Нажимайте кнопку *Timer* (11), пока не будет показываться нужное число часов.

⇒ Появляется индикатор таймера со временем работы (19), и показывается число часов.

2. Нажмите кнопки со стрелками *вниз* (12) или *вверх* (13), чтобы настроить относительную влажность воздуха в помещении.

3. Нажмите кнопку *Скорость вентилятора* (14), чтобы настроить нужную ступень вентилятора.

⇒ Устройство включается после заданного времени.

Указания по автоматическому включению:

- Ручное включение устройства деактивирует автоматическое включение.
- Если выбрать число часов 0, то таймер будет выключен.

Автоматическое выключение

✓ Устройство включено.

1. Нажмите кнопку *Timer* (11), чтобы включить таймер.

2. Еще раз нажмите кнопку *Timer* (11), пока не будет показываться нужное число часов.

⇒ Появляется индикатор таймера со временем работы (19), и показывается число часов.

⇒ Устройство выключается после заданного времени.

Указания по автоматическому выключению:

- Ручное выключение устройства деактивирует автоматическое выключение.
- Если выбрать число часов 0, то таймер будет выключен.

Работа со шлангом на патрубке слива конденсата

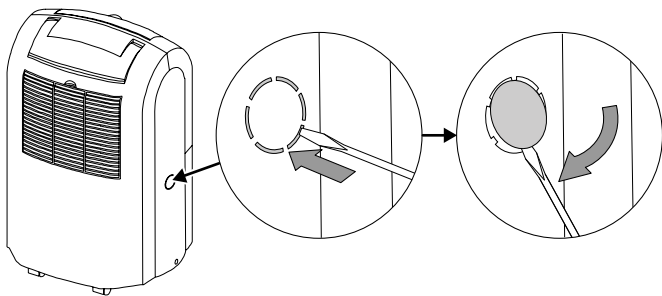
Указание

Шланг для слива конденсата не входит в комплект поставки.

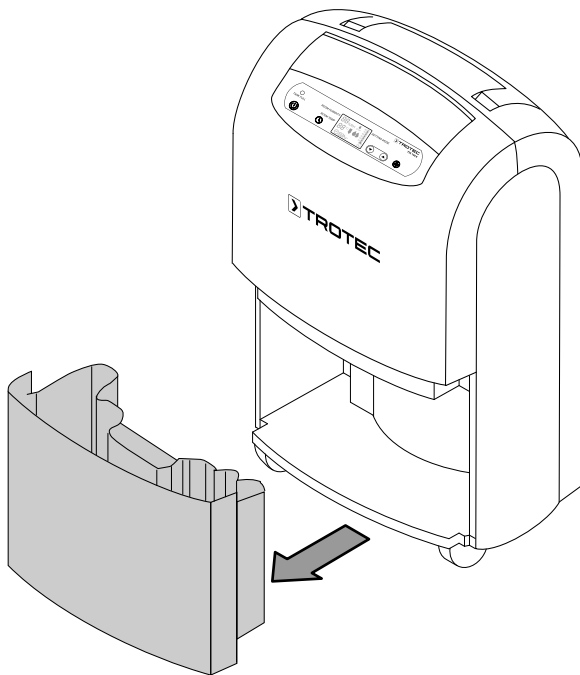
Для длительного применения или на случай удаления влаги без присмотра следует подсоединить к устройству подходящий шланг для слива конденсата.

- ✓ Подходящий шланг (диаметр: 1/2 дюйма) прилагается.
- ✓ Устройство выключено.

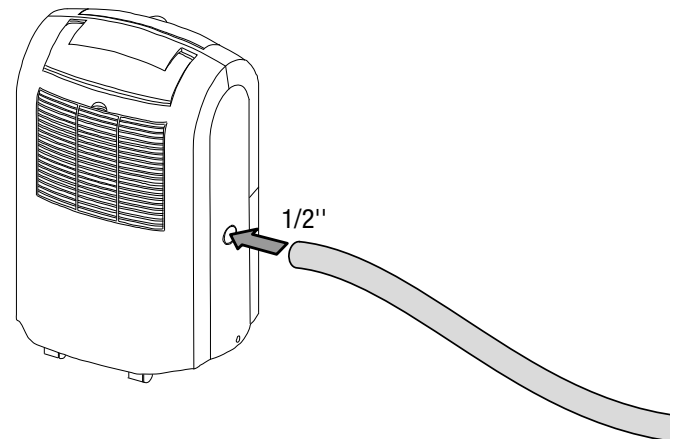
1. С помощью подходящего инструмента (например, шлицевой отвертки) снимите крышку патрубка.



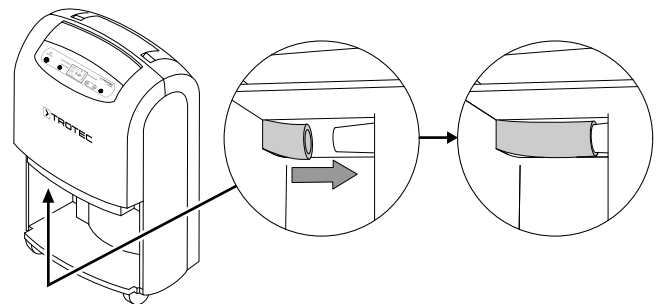
2. Выньте емкость для конденсата.



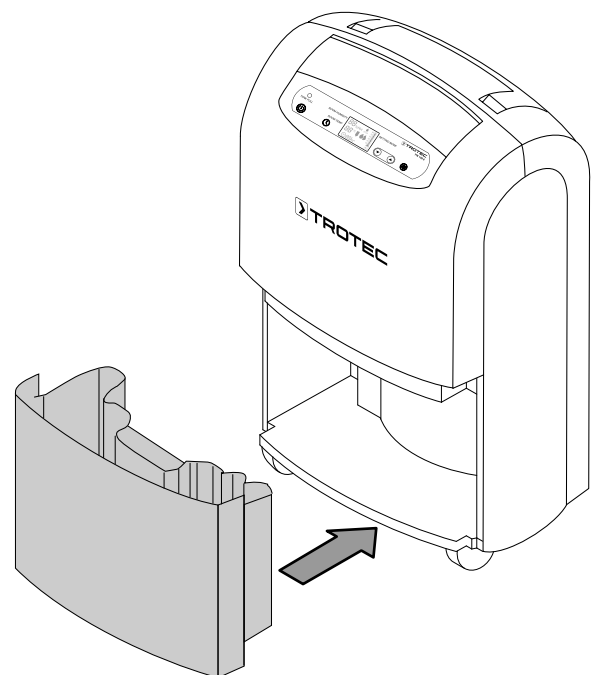
3. Наденьте один конец шланга на патрубок шланга.



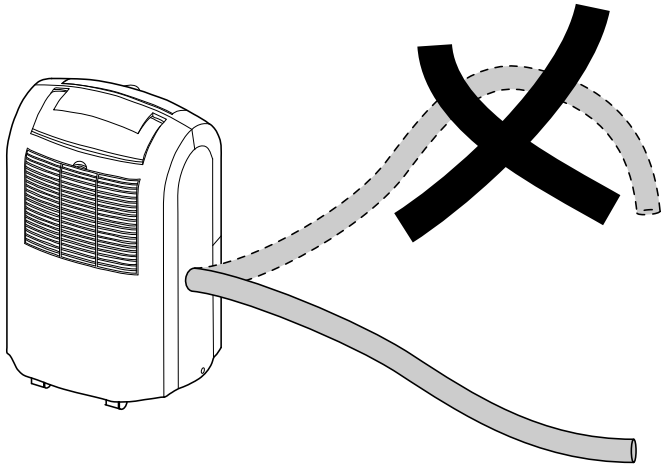
4. Проверьте, правильно ли шланг надет на патрубок. При необходимости откорректируйте положение через отверстие на емкости для конденсата.



5. Вновь вставьте емкость для конденсата.



6. Проведите другой конец шланга к подходящему сливу (например, ливневой канализации или достаточно большой приемной емкости). Следите за тем, чтобы шланг не изгибался.



Удалите шланг, если Вы вновь хотите собрать конденсат с помощью емкости для конденсата. Перед хранением высушите шланг. Шланг можно подсоединять для длительного применения в любом режиме работы.

Автоматическое удаление льда

При низких температурах окружающей среды испаритель может обледенеть во время удаления влаги. С помощью ввода горячего газа устройство проводит автоматическое удаление льда. При этом горячий хладагент направляется в обледенелый испаритель, в результате чего его поверхности оттаивают.

Интегрированная в устройство функция автоматического оттаивания с использованием горячего газа через регулярные промежутки времени самостоятельно включает цикл оттаивания. Индикатор автоматического удаления льда (18) горит во время удаления льда.

Длительность удаления льда может быть разной. Не выключайте устройство во время автоматического удаления льда. Не вынимайте вилку сетевого кабеля из сетевой розетки.

Сушка белья

Устройство можно дополнительно использовать также в качестве сушилки белья в помещении для поддержки процесса сушки мокрого белья в жилых и рабочих помещениях.

При расположении устройства или сушилки соблюдайте минимальные расстояния в соответствии с техническими характеристиками.

Для сушки белья рекомендуются следующие значения влажности воздуха:

- Полностью сухое = относительная влажность воздуха 46 %
- Высушенное для глажения = относительная влажность воздуха 58 %
- Подсушенное = относительная влажность воздуха 65 %

Соответствующим образом измените настройки относительной влажности воздуха на устройстве (например, относительная влажность воздуха 60 % для высушенного для глажения белья). При необходимости используйте для измерения влажности воздуха измерительное устройство.

1. Нажмите кнопку *Скорость вентилятора* (14), чтобы настроить высокую скорость вентилятора.
 - ⇒ На индикаторе скорости вентилятора (17) появляются две капли.
 - ⇒ Включена функция сушки белья.

Вывод из эксплуатации



Предупреждение об электрическом напряжении

Не прикасайтесь к вилке сетевого кабеля влажными или мокрыми руками.

- Выключите устройство.
- Вынимайте сетевой кабель из сетевой розетки, взявшись за вилку.
- При необходимости удалите шланг для слива конденсата и находящуюся в нем жидкость.
- При необходимости опорожните емкость для конденсата.
- Очистите устройство в соответствии с главой "Техобслуживание".
- Храните устройство в соответствии с главой "Транспортировка и хранение".

Неисправности и неполадки

Устройство было неоднократно проверено во время производства на безупречное функционирование. Если все же возникнут неисправности, то проверьте устройство, как описано ниже.

Указание

Подождите не менее 3 минут после проведения всех работ по техобслуживанию и ремонту. Только после этого вновь включайте устройство.

Устройство не запускается:

- Проверьте подключение к сети.
- Проверьте сетевой кабель и вилку сетевого кабеля на повреждения.
- Проверьте установленный пользователем сетевой предохранитель.
- Проверьте уровень в емкости для конденсата, при необходимости опорожните ее. Светодиод *TANK FULL* (8) не должен гореть.
- Проверьте правильность установки емкости для конденсата.
- Проверьте температуру в помещении. Соблюдайте допустимый рабочий диапазон устройства в соответствии с техническими характеристиками.

Устройство работает, но без образования конденсата:

- Проверьте поплавков в емкости для конденсата на загрязнение. При необходимости очистите емкость для конденсата. Поплавок должен свободно перемещаться.
- Проверьте температуру в помещении. Соблюдайте допустимый рабочий диапазон устройства в соответствии с техническими характеристиками.
- Убедитесь в том, что относительная влажность воздуха в помещении соответствует техническим характеристикам.
- Проверьте выбранную относительную влажность воздуха в помещении. Влажность воздуха в помещении установки устройства должна быть выше выбранного диапазона.
- Проверьте воздушный фильтр на загрязнение. При необходимости очистите или замените воздушный фильтр.
- Проверьте конденсатор на имеющиеся снаружи загрязнения (см. главу "Техобслуживание"). Поручите очистку загрязненного конденсатора специализированной фирме или производителю.
- При необходимости устройство проводит автоматическое удаление льда. Во время автоматического удаления льда удаление влаги не проводится.

Устройство работает громко или вибрирует:

- Проверьте, установлено ли устройство в вертикальном положении и стабильно.

Вытекает конденсат:

- Проверьте устройство на герметичность.

Компрессор не запускается:

- Проверьте температуру в помещении. Соблюдайте допустимый рабочий диапазон устройства в соответствии с техническими характеристиками.
- Убедитесь в том, что относительная влажность воздуха в помещении соответствует техническим характеристикам.
- Проверьте выбранную относительную влажность воздуха в помещении. Влажность воздуха в помещении установки устройства должна быть выше выбранного диапазона.
- Проверьте, сработала ли защита компрессора от перегрева. Отсоедините устройство от электросети и дайте ему остыть в течение примерно 10 минут, прежде чем вновь подключать его к электросети.
- При необходимости устройство проводит автоматическое удаление льда. Во время автоматического удаления льда удаление влаги не проводится.

Устройство очень сильно нагревается, работает громко или теряет мощность:

- Проверьте места впуска воздуха и воздушный фильтр на загрязнение. Удалите имеющиеся снаружи загрязнения.
- Проверьте устройство на загрязнение снаружи (см. главу "Техобслуживание"). Поручите очистку загрязненных внутренних компонентов устройства специализированной фирме по холодильному и климатическому оборудованию или производителю.

После проведения проверок устройство не работает правильно:

Обратитесь в сервисную службу. При необходимости сдайте устройство на ремонт специализированной фирме по холодильному и климатическому оборудованию или производителю.

Коды неисправностей

На сегментном индикаторе могут показываться следующие сообщения о неисправностях:

Код неисправности	Причина	Устранение
E1	Датчик температуры – прервана цепь тока / короткое замыкание	Выключите устройство и позвоните в сервисную службу.
E2	Датчик оттаивания – прервана цепь тока / короткое замыкание	Выключите устройство и позвоните в сервисную службу.
E3	Датчик влажности – прервана цепь тока / короткое замыкание	Выключите устройство и позвоните в сервисную службу.
Lo	Актуальная влажность воздуха составляет меньше 30 % отн. влажности.	Активируйте осушитель при влажности воздуха, соответствующей техническим характеристикам. Если сигнал тревоги остается, то обратитесь в сервисную службу.
Hi	Актуальная влажность воздуха составляет больше 90 % отн. влажности.	Активируйте осушитель при влажности воздуха, соответствующей техническим характеристикам. Если сигнал тревоги остается, то обратитесь в сервисную службу.
E5	Ошибка связи с чипом	Выключите устройство и позвоните в сервисную службу.

Техобслуживание

Интервалы техобслуживания

Интервал техобслуживания и теххода	Перед каждым вводом в эксплуатацию	При необходимости	Не реже чем через каждые 2 недели	Не реже чем через каждые 4 недели	Не реже чем через каждые 6 месяцев	Не реже чем раз в год
Проверить входное и выходное отверстия на загрязнение и наличие инородных тел, при необходимости очистить	X			X		
Очистка снаружи		X				X
Визуальная проверка внутренних компонентов устройства на загрязнение		X				X
Проверить воздушный фильтр на загрязнение и наличие инородных тел, при необходимости очистить или заменить	X		X			
Замена воздушного фильтра					X	
Проверить на повреждения	X					
Проверить крепежные винты		X				X
Пробный пуск						X
Опорожнение или очистка емкости для конденсата и/или сливного шланга		X				

Протокол техобслуживания и теххода

Тип устройства:

Номер устройства:

Интервал техобслуживания и теххода	1	2	3	4	5	6	7	8	9	10	11	12	13	14	15	16
Проверить входное и выходное отверстия на загрязнение и наличие инородных тел, при необходимости очистить																
Проверить воздушный фильтр на загрязнение и наличие инородных тел, при необходимости очистить или заменить																
Очистка снаружи																
Визуальная проверка внутренних компонентов устройства на загрязнение																
Замена воздушного фильтра																
Проверить крепежные винты																
Пробный пуск																
Опорожнение или очистка емкости для конденсата и/или сливного шланга																
Примечания																

1. Дата:	2. Дата:	3. Дата:	4. Дата:
Подпись:	Подпись:	Подпись:	Подпись:
5. Дата:	6. Дата:	7. Дата:	8. Дата:
Подпись:	Подпись:	Подпись:	Подпись:
9. Дата:	10. Дата:	11. Дата:	12. Дата:
Подпись:	Подпись:	Подпись:	Подпись:
13. Дата:	14. Дата:	15. Дата:	16. Дата:
Подпись:	Подпись:	Подпись:	Подпись:

Работы перед началом техобслуживания



Предупреждение об электрическом напряжении

Не прикасайтесь к вилке сетевого кабеля влажными или мокрыми руками.

- Выключите устройство.
- Отсоедините устройство от электросети, вынув вилку сетевого кабеля из розетки. Держитесь при этом за вилку, а не за кабель.



Предупреждение об электрическом напряжении

Работы, для которых необходимо открывать устройство, разрешается проводить только авторизованным специализированным фирмам или производителю.

Контур хладагента



Опасность

Натуральный хладагент пропан (R290)!

H220 – Чрезвычайно легковоспламеняющийся газ.

H280 – Содержит газ под давлением; при нагреве может взорваться.

P210 – Держать на расстоянии от жара, горячих поверхностей, открытого пламени и других источников воспламенения. Не курить.

P377 – Возгорание выходящего газа: не тушить, в случае негерметичности можно безопасно устранить.

P410+P403 – Хранить в защищенном от солнечных лучей месте с хорошей вентиляцией.

- Весь контур хладагента представляет собой герметично закрытую и не требующую техобслуживания систему. Его техобслуживание и ремонт разрешается проводить только специализированной фирме по холодильному и климатическому оборудованию или производителю.

Предупреждающие знаки и таблички на устройстве

Регулярно проверяйте предупреждающие знаки и таблички на устройстве. Заменяйте нечитаемые предупреждающие знаки!

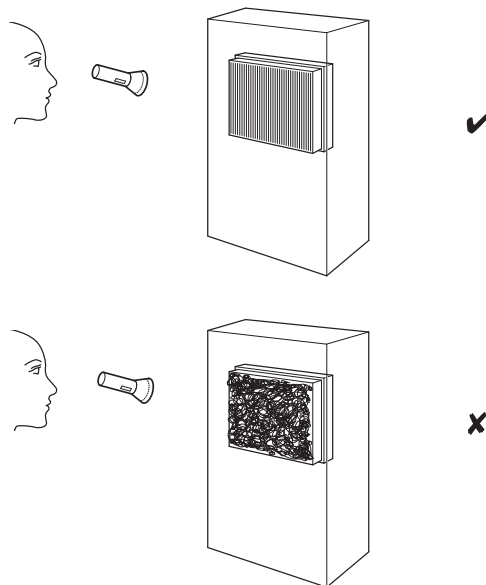
Очистка корпуса

Очищайте корпус увлажненной, мягкой, неворсящейся салфеткой. Следите за тем, чтобы в корпус не попала влага.

Следите за тем, чтобы не возникало контакта влаги с электрическими компонентами. Не используйте для смачивания салфетки агрессивные чистящие средства, например, чистящий спрей, растворители, спиртосодержащие и абразивные чистящие средства.

Визуальная проверка внутренних компонентов устройства на загрязнение

1. Удалите воздушный фильтр.
2. Посветите фонариком в отверстия устройства.
3. Проверьте внутреннее пространство устройства на загрязнение.
4. Если Вы обнаружите толстый слой пыли, то поручите очистку загрязненных внутренних компонентов устройства специализированной фирме по холодильному и климатическому оборудованию или производителю.
5. Вновь вставьте воздушный фильтр.



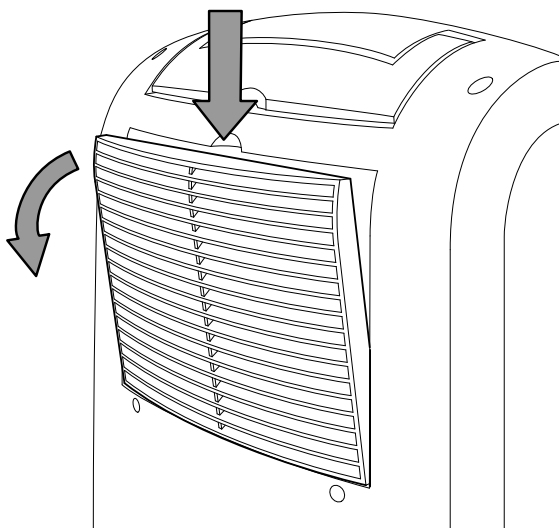
Очистка воздушного фильтра

Указание

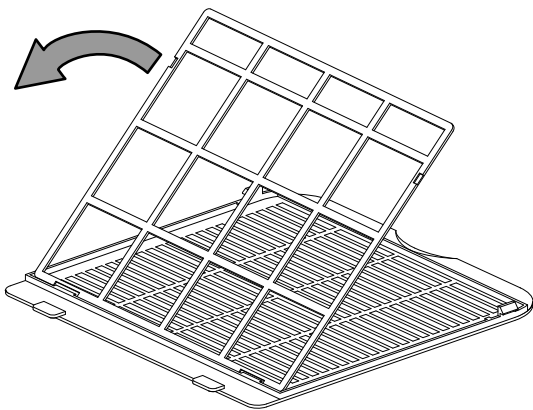
Убедитесь в том, что воздушный фильтр не изношен и не поврежден. Углы и кромки воздушного фильтра не должны быть деформированы и скруглены. Перед вставкой воздушного фильтра убедитесь в том, что он не поврежден и сухой!

Воздушный фильтр необходимо чистить по мере его загрязнения. Это видно, например, по уменьшенной мощности (см. главу "Неисправности и неполадки").

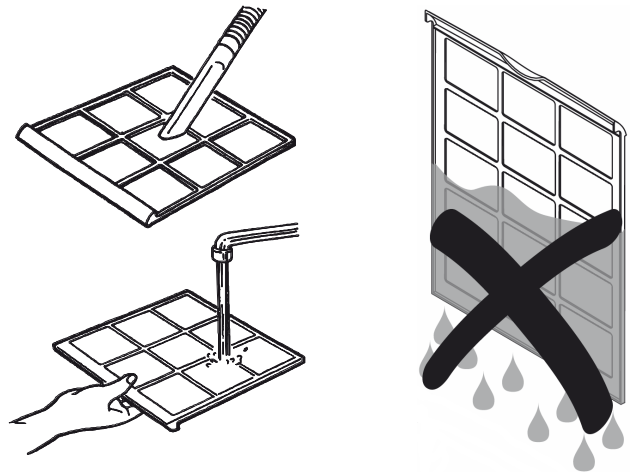
1. Откройте и снимите заслонку впуска воздуха.



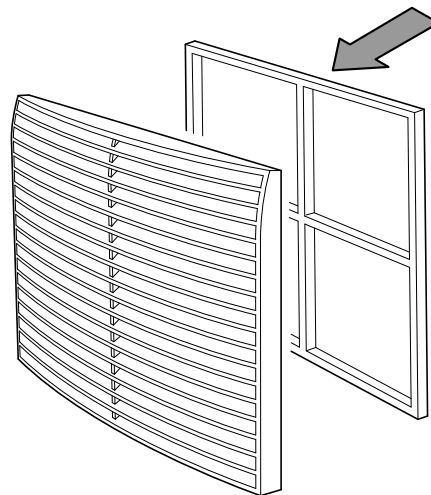
2. Выньте воздушный фильтр.



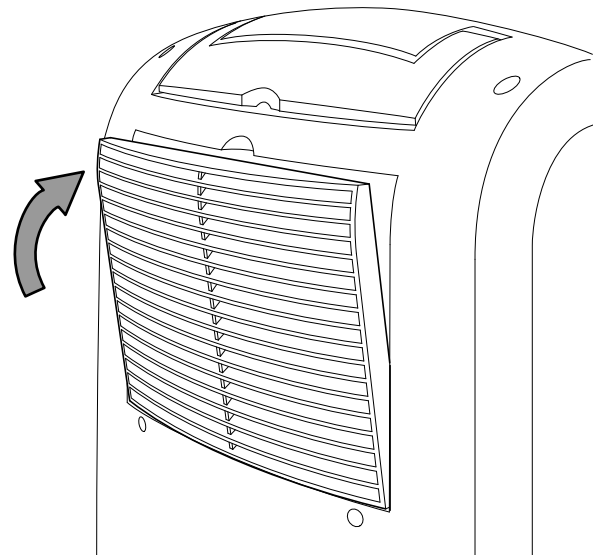
3. Очистите фильтр мягкой и неворсящейся увлажненной салфеткой. Если фильтр загрязнен слишком сильно, то очистите его теплой водой, смешанной с нейтральным чистящим средством.



4. Полностью высушите фильтр. Не вставляйте мокрый фильтр в устройство!
5. вновь вставьте воздушный фильтр.



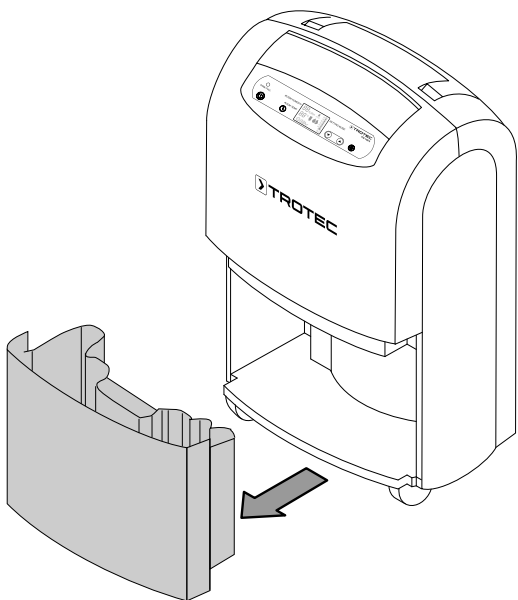
6. Вставьте заслонку обратно в устройство.



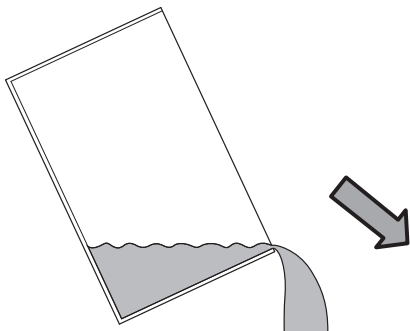
Опорожнение емкости для конденсата

Если емкость для конденсата наполнена или неправильно вставлена, то загорается светодиод *TANK FULL* (8) и на дисплее появляется сообщение "Полная емкость для конденсата" (15). Компрессор и вентилятор выключаются.

1. Выньте емкость для конденсата из устройства.

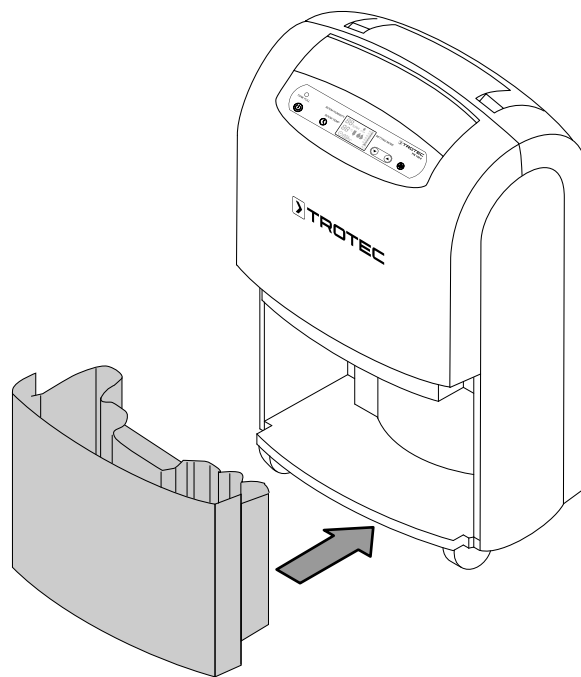


2. Опорожните емкость для конденсата над сливом или мойкой.



3. Промойте емкость для конденсата чистой водой. Необходимо регулярно чистить емкость для конденсата легким чистящим средством (не моющим средством!).

4. Вставьте емкость для конденсата обратно в устройство. При вставке и вынимании емкости для конденсата не повредите поплавки. При этом проследите за тем, чтобы поплавки были правильно расположены. При этом проследите за тем, чтобы емкость для конденсата была вставлена правильно, иначе устройство не включится.



Работы после техобслуживания

Если Вы хотите дальше использовать устройство:

- Вновь подключите устройство, вставив вилку сетевого кабеля в сетевую розетку.

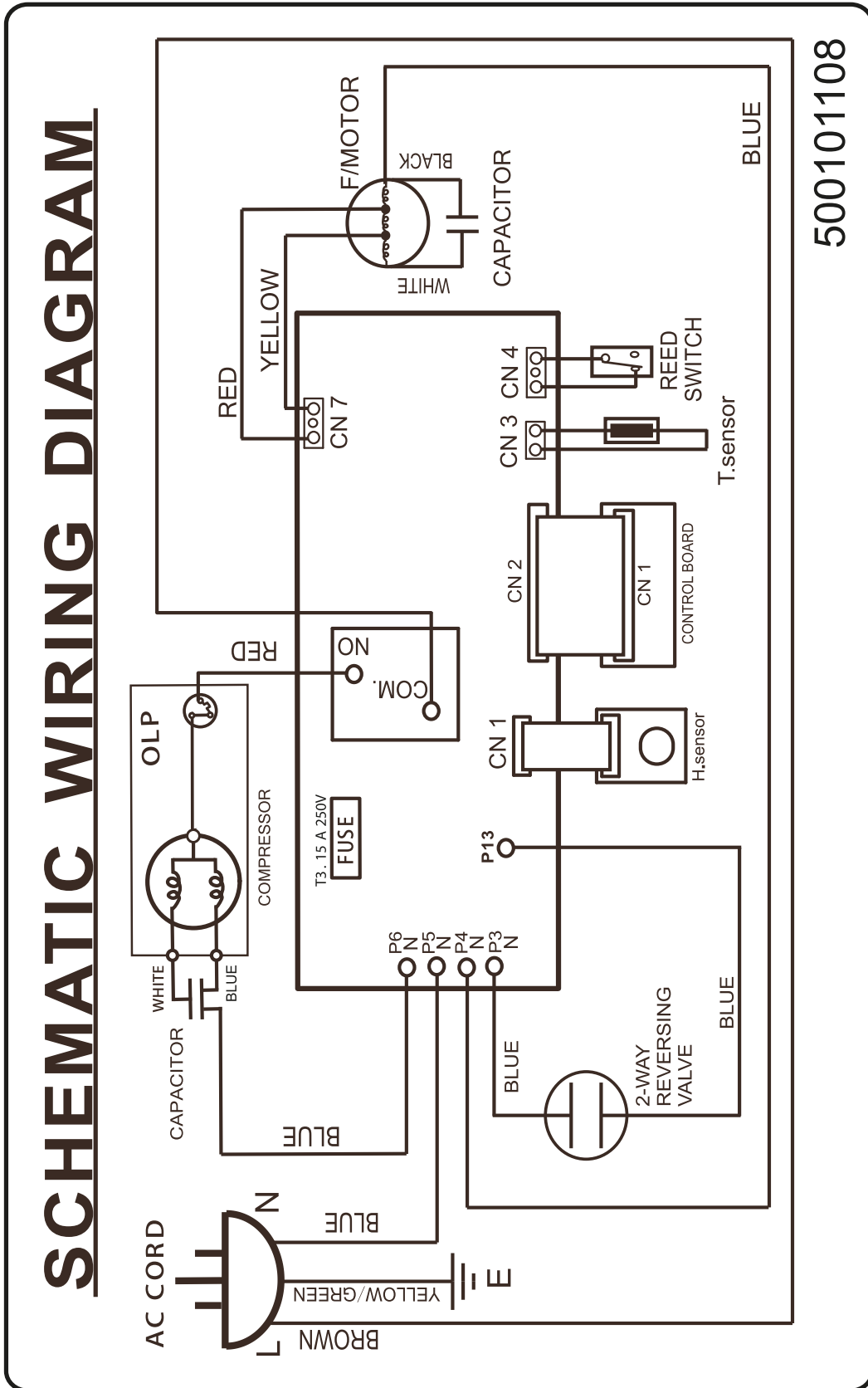
Если Вы длительное время не используете устройство:

- Храните устройство в соответствии с главой "Транспортировка и хранение".

Техническое приложение

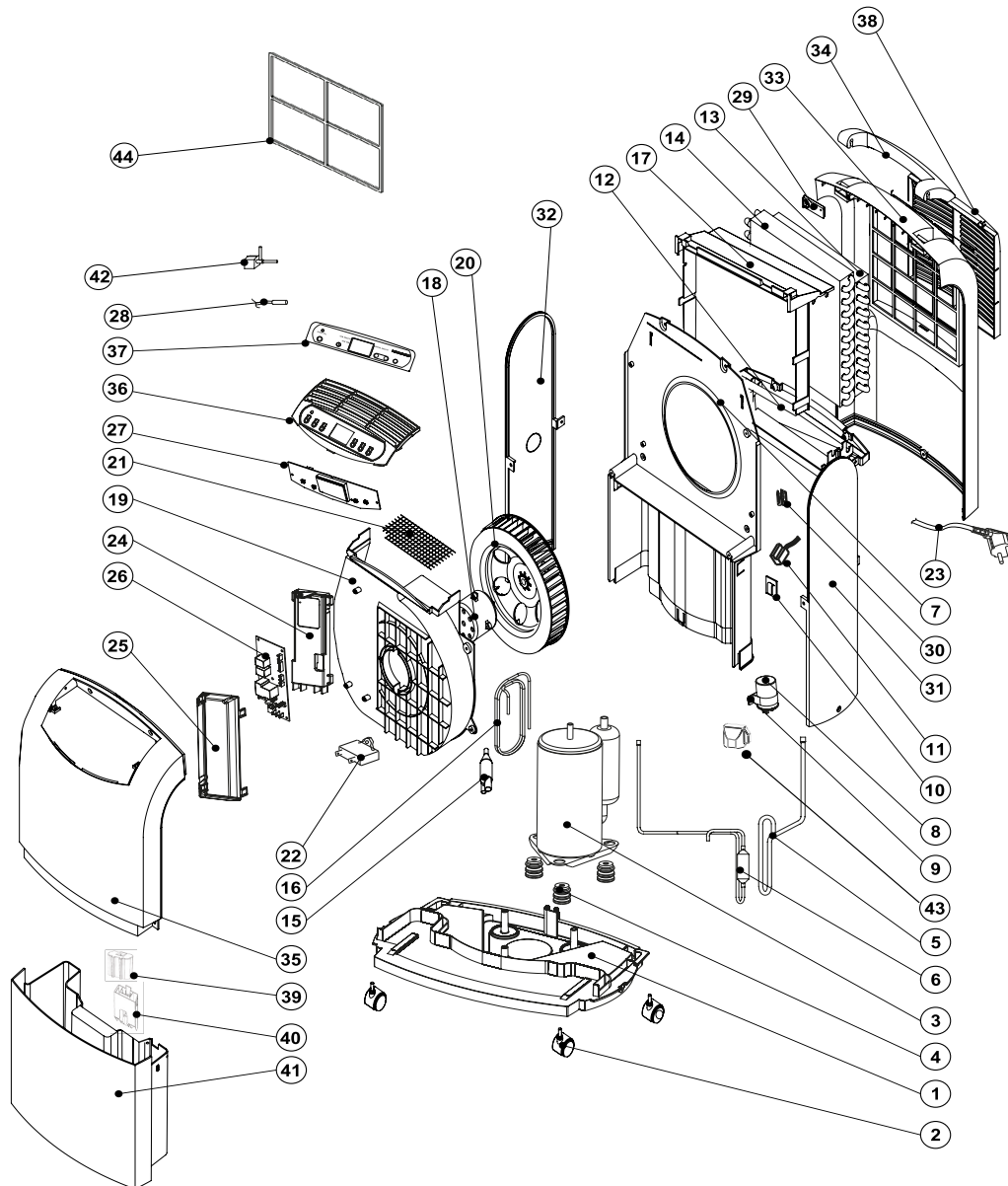
Технические характеристики

Параметр	Значение
Модель	ТТК 100 Е
Производительность удаления влаги, макс.	30 л / 24 ч
Количество воздуха	215 м ³ /ч
Рабочий диапазон (температура)	От 5 °С до 32 °С
Рабочий диапазон (относительная влажность воздуха)	от 30 % до 80 % отн. влажности
Давление на стороне всасывания	1,2 МПа
Давление на стороне выхода	2,4 МПа
Допустимое давление, макс.	2,6 МПа
Подключение к сети	220–240 В / 50 Гц
Потребляемая мощность, макс.	0,57 кВт
Номинальный ток	2,4 А
Хладагент	R290
Количество хладагента	122 g
Потенциал глобального потепления	3
Эквивалент CO ₂	0,000366 t
Емкость для воды	4,3 л
Уровень шума (на расстоянии 1 м)	50 дБ(А)
Размеры (длина x ширина x высота)	274 x 390 x 612 мм
Минимальное расстояние к стенам и предметам	A: сверху: 50 см B: сзади: 50 см C: сбоку: 50 см D: спереди: 50 см
Вес	15,5 kg



Обзор запчастей и список запчастей

Указание: Номера позиций запчастей отличаются от номеров позиций деталей, используемых в руководстве.



No.	Spare Part	QTY	No.	Spare Part	QTY	No.	Spare Part	QTY
1	BASE PAN	1	16	CAPILLARY TUBE	1	31	SIDE PLATE	1
2	TURING WHEEL ASS'Y	4	17	FIX TURE	1	32	SIDE PLATE	1
3	COMPRESSOR ASS'Y	1	18	FAN MOTOR	1	33	PEAR PANEL	1
4	RUBBER	3	19	FAN CASING	1	34	HANDLE	1
5	SUCTION PIPE	1	20	BLOWER WHEEL	1	35	FRONT PANEL	1
6	DISCHARGE PIPE	1	21	SCREEN	1	36	CONTROL PLATE	1
7	PLATE	1	22	CAPACITOR	1	37	CONTROL PANEL	1
8	CAPACITOR	1	23	POWER SUPPLY CORD COMPLETE	1	38	INTAKE GRILLE	1
9	FIX METAL	1	24	FIX TURE	1	39	TANK LID	1
10	SENSOR (FOR HUMIDITY)	1	25	COVER	1	40	FIX TUBE	1
11	REED SWITCH	1	26	CONTROL BOARD	1	41	DRAIN BUCKET	1
12	DRAINAGE PAN	1	27	PC BOARD	1	42	2-WAY REVERSING VALVE ASS'Y	1
13	EVAPORATOR ASS'Y	1	28	SENSOR (FOR EVA)	1	43	COVER	1
14	CONDENSER ASS'Y	1	29	FIX TURE	1	44	AIR FILTER	1
15	Y TUBE	1	30	FIX METAL	1			

Утилизация

Всегда утилизируйте упаковочные материалы экологически приемлемым способом и в соответствии с действующими местными правилами утилизации.



Символ перечеркнутого мусорного бака означает, что это устройство и возможно относящиеся к нему компоненты по истечении срока их службы в соответствии с Директивой по бывшим в употреблении электрическим и электронным устройствам (2012/19/ЕС) нельзя утилизировать вместе с бытовыми отходами.

Для бесплатного возврата вблизи Вас в распоряжении имеются контейнеры для отслуживших свой срок электрических и электронных устройств. Адреса Вы можете получить в Вашем городском или коммунальном управлении. Для многих стран ЕС Вы можете также на нашем веб-сайте <https://hub.trotec.com/?id=45090> получить информацию о других возможностях возврата. В других случаях обратитесь в имеющую официальное разрешение компанию по утилизации отслуживших устройств в Вашей стране.

В результате раздельного сбора отслуживших свой срок электрических и электронных устройств должны быть достигнуты повторное использование, утилизация материалов и другие формы утилизации отслуживших свой срок устройств, а также предотвращены негативные последствия при утилизации возможно содержащихся в устройствах опасных материалов на окружающую среду и здоровье людей.

Поручайте утилизацию содержащегося в устройстве хладагента пропан фирмам с соответствующим сертификатом надлежащим образом в соответствии с национальным законодательством (Европейский каталог видов отходов 160504).

Trotec GmbH

Grebbener Str. 7
D-52525 Heinsberg

📞 +49 2452 962-400

📠 +49 2452 962-200

✉ info@trotec.com

🌐 www.trotec.com