

TTK 100 E

RO

INSTRUCȚIUNI
DEZUMIDIFICATOR DE AER



 **TROTEC**

Cuprins

Indicații privind utilizarea acestor instrucțiuni 2

Siguranță 2

Informații despre aparat 5

Transport și depozitare 6

Montare și punere în funcțiune..... 7

Utilizarea 8

Erori și defecțiuni 11

Întreținere 13

Anexă tehnică 16

Evacuare la deșeur 19

Indicații privind utilizarea acestor instrucțiuni

Simboluri



Pericol

Acest simbol vă avertizează că există pericole pentru viața și sănătatea persoanelor, din cauza gazelor extrem de inflamabile.



Avertisment privind tensiunea electrică

Acest simbol vă avertizează că există pericole pentru viața și sănătatea persoanelor, datorate tensiunii electrice.



Avertisment

Cuvântul de semnalizare indică o periclitate cu grad mediu de risc, care, dacă nu este evitată, poate avea ca urmare decesul sau o vătămare corporală gravă.



Precauție

Cuvântul de semnalizare indică o periclitate cu grad redus de risc, care, dacă nu este evitată, poate avea ca urmare o vătămare corporală redusă sau medie.

Indicație

Cuvântul de semnalizare indică informații importante (de ex. daune materiale), dar nu și pericole.



Info

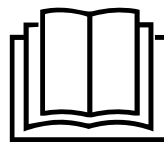
Indicațiile cu acest simbol vă ajută să vă executați activitățile rapid și în siguranță.



Respectați instrucțiunile

Indicațiile cu acest simbol vă indică faptul că trebuie să țineți cont de instrucțiuni.

Versiunea actuală a acestui manual și declarația de conformitate UE pot fi descărcate de la următorul link:



TTK 100 E



<https://hub.trotec.com/?id=40316>

Siguranță

Citiți acest manual cu atenție înainte de punerea în funcțiune/utilizarea aparatului și păstrați întotdeauna manualul în imediata apropiere a locului de amplasare respectiv la aparat!



Avertisment

Citiți toate instrucțiunile de siguranță și indicațiile.


Neglijarea respectării instrucțiunilor de siguranță și indicațiilor poate conduce la electrocutare, incendiu și/sau vătămări corporale grave.

Păstrați toate instrucțiunile de siguranță și indicațiile pentru consultare ulterioară.

Acest aparat poate fi utilizat de copii cu vârsta de peste 8 ani precum și de persoane cu capacități fizice, senzoriale sau mentale reduse ori de persoane neexperimentate și neinstruite, dacă sunt supravegheate sau dacă au fost instruite cu privire la utilizarea aparatului în condiții de siguranță și înțeleg pericolele care rezultă din această utilizare.

A nu se lăsa la îndemâna copiilor. Curățarea și întreținerea nu trebuie executate în niciun caz de către copii nesupravegheați.

- Nu utilizați și nu instalați aparatul în încăperi sau zone cu pericol de explozie.
- Nu utilizați aparatul în atmosfere agresive.
- Amplasați aparatul în poziție verticală și stabilă, pe o suprafață portantă.
- Lăsați aparatul să se usuce după o curățare umedă. Nu puneți aparatul în funcțiune în stare umedă.
- Nu exploatați sau operați aparatul cu mâinile umede sau ude.
- Nu expuneți aparatul la jeturi directe de apă.

- Nu acoperiți aparatul în timpul funcționării.
 - Nu vă așezați pe aparat.
 - Aparatul nu este o jucărie. Țineți la distanță copii și animalele.
 - Supravegheați ocazional aparatul în timpul funcționării.
 - Înaintea oricărei utilizări, verificați aparatul, accesoriile și elementele sale de racordare cu privire la eventuale deteriorări. Nu folosiți aparate și componente ale acestora defecte.
 - Asigurați-vă că toate cablurile electrice aflate în afara aparatului sunt protejate împotriva deteriorărilor (de exemplu contra animalelor). Nu folosiți niciodată aparatul cu un cablu electric sau un racord de rețea deteriorat!
 - Racordul de rețea trebuie să corespundă specificațiilor din Anexa tehnică.
 - Conectați ștecherul de rețea la o priză de rețea protejată corespunzător.
 - Alegeți prelungitoarele cablului de rețea luând în considerare puterea nominală a aparatului, lungimea cablului și destinația de utilizare. Desfășurați complet cablul prelungitor. Evitați suprasolicitarea electrică.
 - Nu folosiți niciodată aparatul, în cazul în care constatați deteriorări la ștecher sau cablul de rețea.
În cazul în care cablul de rețea al acestui aparat este deteriorat, trebuie înlocuit de către producător sau de serviciul pentru clienți al acestuia sau de o altă persoană calificată, pentru a evita pericolul.
Cablurile de rețea defecte reprezintă un pericol serios pentru sănătate!
 - Decuplați cablul de la priză înaintea efectuării lucrărilor de întreținere, îngrijire sau reparație la aparat, trăgând de ștecher.
 - Opriți aparatul și deconectați cablul de rețea de la priza electrică, atunci când nu folosiți aparatul.
 - La amplasarea aparatului, respectați distanțele minime față de pereți și obiecte, precum și condițiile de depozitare și exploatare, conform Anexei tehnice.
 - Asigurați-vă că admisia aerului și evacuarea aerului sunt libere.
 - Asigurați-vă că partea de aspirare este permanent curată și nu prezintă obiecte libere.
 - Nu introduceți niciodată obiecte sau extremități ale corpului în aparat.
 - Nu îndepărtați niciun simbol de siguranță, autocolant sau etichetă de pe aparat. Păstrați toate simbolurile de siguranță, autocolantele și etichetele în stare lizibilă.
 - Transportați aparatul exclusiv în poziție verticală și cu rezervorul de condens respectiv furtunul de golire golit.
 - Înainte de depozitare sau transport, goliți condensul acumulat. Nu-l consumați. Există pericol pentru sănătate!
 - Utilizați exclusiv piese de schimb originale, deoarece, în caz contrar, nu se asigură funcționarea conform specificațiilor și normelor de siguranță.
-  **Instrucțiuni de siguranță pentru aparate cu agent frigorific inflamabil**
- Amplasați aparatul numai în încăperi, în care nu este posibilă o acumulare a eventualelor scurgeri de agent frigorific. Spațiile neventilate în care aparatul este instalat, exploatat sau depozitat, trebuie să fie construite în așa fel încât eventualele pierderi de agent frigorific să nu se acumuleze. Astfel se evită pericole de incendiu sau explozie, care pot apărea în urma aprinderii agentului frigorific provocată de sobele electrice, plitele de gătit sau alte surse de aprindere.
 - Amplasați aparatul numai în încăperi, în care nu există nicio sursă de aprindere (de exemplu flăcări deschise, un aparat cu gaz pornit sau un încălzitor electric).
 - Aveți în vedere faptul că agentul frigorific este inodor.
 - Instalați aparatul numai în conformitate cu prevederile naționale privind instalarea.
 - Respectați prevederile locale.
 - Respectați prescripțiile naționale privind instalațiile de gaz.
 - Instalați, utilizați și depozitați aparatul numai într-o încăpere cu o suprafață mai mare de 4 m².
 - Păstrați aparatul, astfel încât să nu fie posibilă apariția unor deteriorări mecanice.
 - Țineți cont de faptul că nu este permisă prezența unor surse de aprindere în conductele racordate.
 - R290 este un agent frigorific conform cu prevederile europene privind mediul. Nu este permisă perforarea componentelor circuitului frigorific.
 - Respectați cantitatea maximă de umplere cu agent frigorific indicată în datele tehnice.
 - Nu găuriți sau ardeți.
 - Nu folosiți alte mijloace decât cele recomandate de producător, pentru a accelera procesul de dejivrare.
 - Fiecare persoană, care lucrează la circuitul de agent frigorific, trebuie să poată prezenta un atestat de calificare profesională de la un oficiu de acreditare în domeniul industrial, care atestă competențele sale cu privire la manipularea în siguranță a agenților frigorifici pe baza unui procedeu recunoscut în industrie.
 - Lucrările de service pot fi executate numai conform indicațiilor producătorului. Dacă pentru lucrările de întreținere și reparație este necesară asistență din partea altor persoane, persoana instruită cu privire la manevrarea agenților frigorifici inflamabili trebuie să supravegheze lucrările în permanență.

- Întregul circuit al agentului frigorific este un sistem închis ermetic, care nu necesită întreținere și care trebuie întreținut respectiv reparat numai de către o firmă specializată în tehnica frigului și climatizării sau de către Trotec.

Utilizarea conform destinației

Utilizați aparatul exclusiv pentru uscarea și dezumidificarea aerului din încăperi, cu respectarea datelor tehnice.

Aparatul poate fi utilizat suplimentar și ca uscător de rufe de cameră, pentru asistență la uscarea rufelor ude.

Utilizarea conform destinației include:

- dezumidificarea și uscarea:
 - camerelor de locuit, dormitoarelor și pivnițelor
 - camerelor de baie
 - caselor de vacanță, rulotelor
- menținerea permanent uscată a:
 - depozitelor, arhivelor, laboratoarelor, garajelor
 - vestiarelor etc.

O altă utilizare a aparatului decât utilizarea conform destinației este considerată utilizare eronată.

Utilizare eronată rezonabilă inerentă

- Aparatul nu este destinat utilizării industriale.
- Nu așezați obiecte, ca de exemplu piese de îmbrăcăminte, pe aparat.
- Nu utilizați aparatul în aer liber.
- Nu scufundați niciodată aparatul în apă.
- Nu efectuați la aparat modificări constructive în regie proprie, precum și adăugiri sau conversii.
- Nu instalați aparatul pe o suprafață udă respectiv inundată, de exemplu în apropierea gurilor de scurgere din pardoseală.

Calificarea personalului

Persoanele care utilizează acest aparat, trebuie:

- să fie conștiente de pericolele care apar la folosirea aparatelor electrice într-un mediu umed.
- să fi citit și înțeles instrucțiunile, în special capitolul Siguranță.

Activitățile de întreținere care impun deschiderea carcasei pot fi executate numai de către o firmă specializată în tehnica frigului și climatizării sau de către Trotec.

Simboluri de siguranță și panouri indicatoare pe aparat

Indicație

Nu îndepărtați niciun simbol de siguranță, autocolant sau etichetă de pe aparat. Păstrați toate simbolurile de siguranță, autocolantele și etichetele în stare lizibilă.



Pe aparat sunt aplicate următoarele simboluri de siguranță și panouri indicatoare:

WARNING • WARNUNG • ATTENTION

DE Das Gerät muss in einem Raum mit einer Grundfläche größer als 4 m² aufgestellt, betrieben und gelagert werden.

EN Appliance shall be installed, operated and stored in a room with floor area larger than 4 m².

FR L'appareil doit être installé, utilisé et entreposé dans une pièce avec une surface supérieure à 4 m².

Următoarea indicație se află pe aparat în limbile germană, engleză și franceză:

AVERTISMENT

Aparatul trebuie amplasat, exploatat și depozitat într-o încăpere cu o suprafață mai mare de 4 m².



Respectați instrucțiunile

Acest simbol vă atrage atenția asupra faptului că trebuie să țineți cont de instrucțiuni.



Respectați manualul de reparație

Lucrările de evacuare, întreținere și reparație la circuitul de agent frigorific pot fi executate numai conform indicațiilor producătorului și de către persoane cu atestat de calificare profesională. Un manual de reparație corespunzător poate fi oferit de producător la cerere.

Pericole reziduale



Pericol

Agentul frigorific natural „propan” (R290)!

H220 – Gaz extrem de inflamabil.

H280 – Conține gaz sub presiune; poate exploda la încălzire.

P210 – A se feri de căldură, suprafețe fierbinți, scânteii, flăcări deschise precum și alte surse de aprindere. Nu fumați.

P377 – Incendiu provocat de gazul scurs: Nu stingeți, până când nu este posibilă eliminarea fără pericol a neetanșeității.

P410+P403 – A se depozita într-un loc bine ventilat, ferit de radiația solară.



Avertisment privind tensiunea electrică

Lucrările la componentele electrice pot fi executate numai de o firmă specializată autorizată!



Avertisment privind tensiunea electrică

Pericol de electrocutare!

Aparatul nu dispune de o protecție împotriva apei.

Există pericolul de electrocutare!

Nu folosiți niciodată aparatul în locuri în care este posibilă pătrunderea apei prin stropire, pulverizare sau curgere și nu-l cufundați niciodată în apă!



Avertisment privind tensiunea electrică

Înainte tuturor lucrărilor la aparat, deconectați ștecherul de rețea de la priza de rețea!

Nu atingeți ștecherul de rețea cu mâinile umede sau ude.

Decuplați cablul de rețea de la priza de rețea, apucând de ștecher.



Avertisment

Acest aparat poate genera pericole, în cazul utilizării necorespunzătoare sau neconforme cu destinația, de către persoane neinstruite! Respectați calificările personalului!



Avertisment

Aparatul nu este o jucărie și nu trebuie să ajungă în mâinile copiilor.



Avertisment

Pericol de asfixiere

Nu depozitați ambalajul în mod neglijent. Acesta poate deveni o jucărie periculoasă pentru copii.

Indicație

Nu utilizați aparatul fără filtrul de aer montat la admisia aerului!

Fără filtru de aer, interiorul aparatului este puternic colmatat, astfel încât performanțele pot fi diminuate iar aparatul se poate deteriora.

Procedura în caz de urgență

1. Opriți aparatul.
2. Deconectați aparatul de la alimentare electrică: Decuplați cablul de rețea de la priza de rețea, apucând de ștecher.
3. Nu reconectați un aparat defect la racordul de rețea.

Informații despre aparat

Descrierea aparatului

Folosind principiul condensării, aparatul asigură o dezumidificare automată a aerului din încăperi.

Ventilatorul aspiră aerul umed din încăperea prin admisia aerului, prin filtrul de aer, vaporizator și condensatorul din spatele acestuia. La vaporizatorul rece, aerul din încăperea este răcit până sub punctul de condensare. Vaporii de apă conținuți în aer se precipită sub formă de condens respectiv chiciură pe lamelele vaporizatorului. Aerul dezumidificat și răcit este încălzit ușor la condensator și evacuat din nou. Aerul mai uscat astfel preparat se amestecă din nou cu aerul din încăperea. Datorită permanentei circulații a aerului din încăperea prin aparat, umiditatea aerului din încăperea în care este amplasat aparatul va fi redusă.

În funcție de temperatura și umiditatea relativă a aerului, apa condensată picură în permanență sau numai pe durata fazelor de condensare periodică, prin racordul de golire integrat, în rezervorul de condens aflat dedesubt. Acesta este dotat cu un flotor pentru măsurarea nivelului de umplere.

Aparatul este prevăzut cu un panou de comandă pentru deservire și controlul funcționării.

Când se atinge nivelul maxim de umplere al rezervorului de condens sau dacă rezervorul de condens nu este introdus corect, se aprinde lampa de control a rezervorului de condens (consultați capitolul Operare) de pe panoul de comandă. Aparatul se oprește. Lampa de control a rezervorului de condens se stinge numai la reintroducerea rezervorului de condens golit.

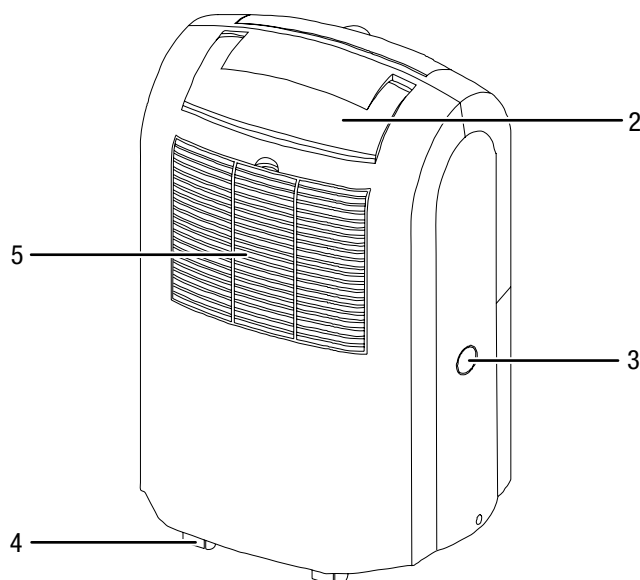
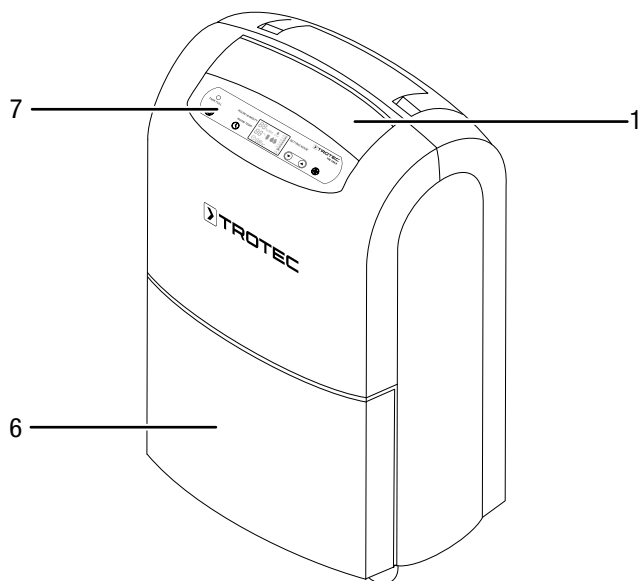
Opțional, apa de condens poate fi golită cu ajutorul unui furtun conectat la racordul de condens.

Aparatul permite o reducere a umidității relative a aerului până la cca. 30 %.

Aparatul poate fi utilizat suplimentar și ca uscător de lenjerie de cameră, pentru asistență la uscarea lenjeriei ude în spațiile de locuit sau spațiile de lucru.

Din cauza radiației termice dezvoltate în timpul funcționării, temperatura încăperii poate crește ușor.

Prezentarea aparatului



Nr.	Denumire
1	Evacuare aer
2	Mâner de transport
3	Racord pentru furtunul de golire a condensului
4	Role de transport
5	Admisie aer cu filtru de aer
6	Rezervor de condens
7	Câmp de comandă

Transport și depozitare

Indicație

Dacă depozitați sau transportați necorespunzător aparatul, acesta poate fi deteriorat.

Țineți cont de informațiile cu privire la transportul și depozitarea aparatului.

Transport

Rețineți că există eventual prevederi suplimentare de transport pentru aparate cu agent frigorific inflamabil. Disponerea echipamentului sau numărului maxim de componente ale aparatului, care pot fi transportate împreună, rezultă din prevederile de transport aplicabile.

Pentru un transport mai facil, aparatul este prevăzut cu un mâner.

Pentru un transport mai facil, aparatul este prevăzut cu role de transport.

Respectați următoarele indicații **înaintea** fiecărei transportări:

- Opriți aparatul.
- Decuplați cablul de rețea de la priza de rețea, apucând de fișă.
- Goliți condensul rămas în aparat și în furtunul de golire a condensului (consultați capitolul *Întreținere*).
- Nu folosiți cablul de rețea pe post de șnur de tractare.
- Împingeți aparatul numai pe suprafețe solide și plane.

Respectați următoarele indicații **după** fiecare transportare:

- Amplasați aparatul vertical după transportare.

Depozitare

Respectați următoarele indicații **înainte** de fiecare depozitare:

- Goliți condensul rămas în aparat și în furtunul de golire a condensului (consultați capitolul *Întreținere*).
- Decuplați cablul de rețea de la priza de rețea, apucând de fișă.

Când nu folosiți aparatul, respectați următoarele condiții de depozitare:

- Depozitați aparatul numai într-o încăpere cu o suprafață mai mare de 4 m².
- Păstrați aparatul numai în încăperi, în care nu există nicio sursă de aprindere (de exemplu flăcări deschise, un aparat cu gaz pornit sau un încălzitor electric).
- depozitați aparatul la loc uscat și protejat împotriva înghețului și căldurii.
- Depozitați aparatul în poziție verticală și într-un loc ferit de praf și radiația solară directă.
- protejați aparatul cu o învelitoare împotriva pătrunderii prafului
- Nu așezați alte aparate sau obiecte pe aparat, pentru a evita deteriorarea acestuia.

Montare și punere în funcțiune

Furnitură

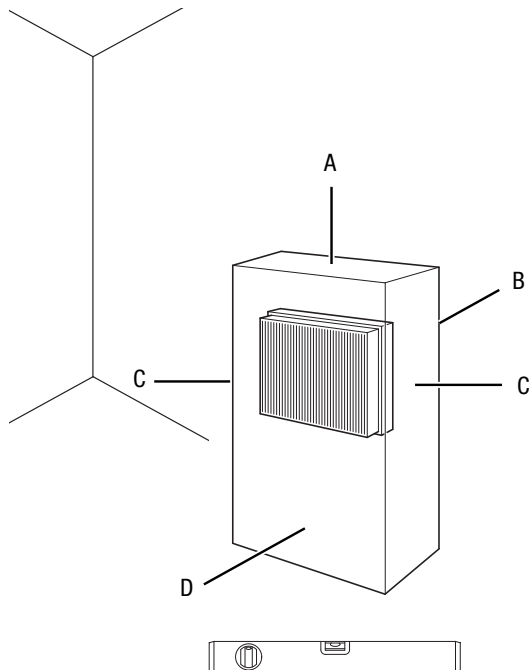
- 1 x aparat
- 1 x filtru de aer
- 1 x manual

Despachetarea aparatului

1. Deschideți ambalajul de carton și scoateți aparatul.
2. Îndepărtați complet ambalajul de pe aparat.
3. Desfășurați complet cablul de rețea. Aveți grijă să nu fie deteriorat cablul de rețea și nu-l deteriorați la desfășurare.

Punerea în funcțiune

La amplasarea aparatului, respectați distanțele minime față de pereți și obiecte, conform capitolului Anexă tehnică.



- Înainte de repunerea în funcțiune a aparatului, verificați starea cablului de rețea. Dacă aveți dubii cu privire la starea ireproșabilă a acestuia, contactați serviciul pentru clienți.
- Amplasați aparatul numai în încăperi, în care nu este posibilă o acumulare a eventualelor scurgeri de agent frigorific.
- Amplasați aparatul numai în încăperi, în care nu există nicio sursă de aprindere (de exemplu flăcări deschise, un aparat cu gaz pornit sau un încălzitor electric).
- Amplasați aparatul în poziție verticală și stabilă, pe o suprafață portantă.
- Evitați locurile cu risc de împiedicare la pozarea cablului de rețea sau a altor cabluri electrice, în special la amplasarea aparatului în centrul încăperii. Folosiți punți pentru cabluri.
- Asigurați-vă că ați derulat respectiv desfășurat complet cablurile prelungitoare.

- La amplasarea aparatului păstrați o distanță suficientă față de sursele de căldură.
- Aveți grijă ca fluxul de aer să nu fie blocat de perdele sau alte obiecte.

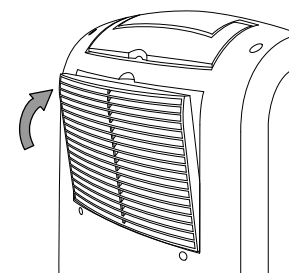
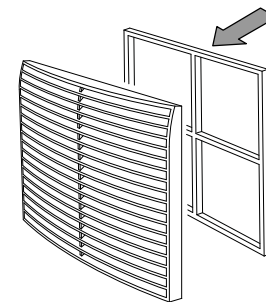
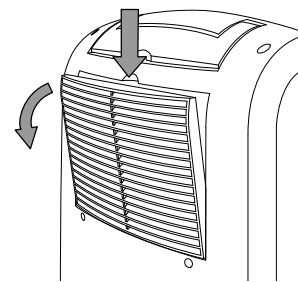
Introducerea filtrului de aer

Indicație

Nu utilizați aparatul fără filtrul de aer montat la admisia aerului!

Fără filtru de aer, interiorul aparatului este puternic colmatat, astfel încât performanțele pot fi diminuate iar aparatul se poate deteriora.

- Înainte de pornire, asigurați-vă că filtrul de aer este instalat.



Introducerea rezervorului de condens

- Asigurați-vă că flotorul este introdus corect în rezervorul de condens.
- Asigurați-vă că rezervorul de condens este gol și introdus corect.

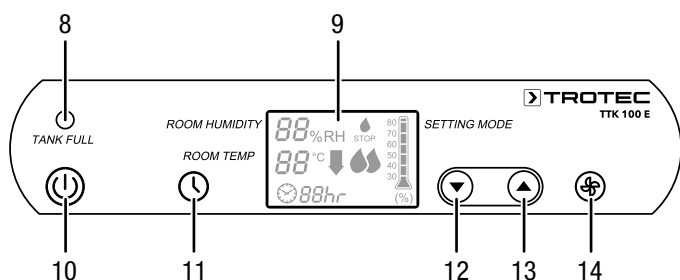
Conectarea cablului de rețea

- Conectați ștecherul de rețea la o priză de rețea protejată corespunzător.

Utilizarea

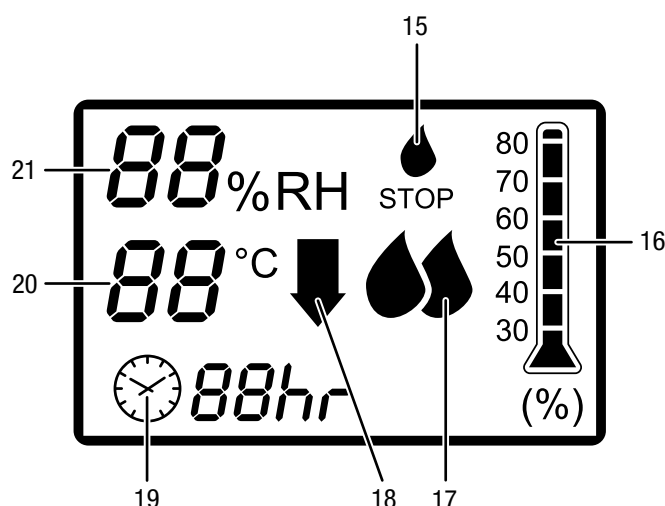
- Evitați să lăsați ușile și ferestrele deschise.
- Aparatul funcționează complet automat după pornire.
- Ventilatorul funcționează permanent în regim de dezumidificare, chiar și după atingerea valorii prescrise reglate, până la oprirea aparatului.

Elemente de comandă



Nr.	Denumire	Semnificație
8	LED <i>TANK FULL</i>	Rezervorul de condens este plin sau nu este introdus corect
9	Afișaj cu segmente	Indică umiditatea relativă actuală a aerului din încăpere Indică umiditatea relativă dorită a aerului din încăpere în timpul reglajului Indică valoarea pentru ore în timpul programării temporizatorului
10	Buton <i>Pornire/Oprire</i>	Pornirea sau oprirea aparatului
11	Butonul <i>Timer</i>	Activează și dezactivează funcția de temporizare Setarea numărului de ore pentru funcția temporizatorului (1 h până la 12 h)
12	Butonul săgeată <i>jos</i>	Reglarea umidității relative a aerului încăperii (30 % până la 80 % umid. rel. în pași de 10 %)
13	Butonul săgeată <i>sus</i>	
14	Buton <i>Viteză ventilator</i>	Reglarea vitezei ridicate sau reduse a ventilatorului

Afișaj



Nr.	Denumire	Semnificație
15	Indicator rezervor de condens plin	Este afișat atunci când rezervorul de condens este plin sau nu este introdus corect
16	Indicator valoare prescrisă pentru umiditatea aerului	Indică umiditatea dorită a aerului (30 % până la 80 % umiditate relativă)
17	Indicator viteză ventilator	O picătură: viteză de ventilare mică Două picături: viteză de ventilare mare (funcție de uscare a rufelor)
18	Indicator de dezghețare automată	Este afișat în timpul dezghețării automate
19	Indicator temporizator și durata de funcționare	Indică valoarea setată a orelor pentru temporizator și durata de funcționare
20	Indicator temperatură încăpere	Indică temperatura actuală din încăpere
21	Indicator umiditate aer încăpere	Indică umiditatea relativă actuală a aerului din încăpere Indică umiditatea dorită a aerului din încăpere



Avertisment privind tensiunea electrică

Pericol de electrocutare!

Aparatul nu dispune de o protecție împotriva apei. Există pericolul de electrocutare!

Nu folosiți niciodată aparatul în locuri în care este posibilă pătrunderea apei prin stropire, pulverizare sau curgere și nu-l cufundați niciodată în apă!

Pornirea aparatului

După ce ați instalat și adus aparatul în stare operațională, în modul descris în capitolul Montaj și punere în funcțiune, puteți să-l porniți.

1. Apăsați butonul *Pornire/Oprire* (10).
⇒ Aparatul începe dezumidificarea.

Setarea regimurilor de funcționare

- Dezumidificare
- Funcție de uscare a rufelor

Dezumidificare

Compresorul funcționează până la atingerea umidității relative dorite a aerului din încăpere. La depășirea acesteia, compresorul pornește din nou. Ventilatorul funcționează permanent, și după atingerea umidității relative dorite a aerului din încăpere.

Umiditatea relativă dorită a aerului încăperii poate fi reglată în acest regim de funcționare în orice moment, domeniul de reglare fiind între 30 % și 80 % în pași de 10 %.

Reglarea umidității relative dorite a aerului din încăpere

Domeniul de reglare este între 30 % și 80 %, în pași de 10 %.

1. Apăsați butoanele săgeată (12, 13), pentru a regla umiditatea relativă a aerului din încăpere.
⇒ Umiditatea relativă dorită a aerului din încăpere este afișată în indicatorul Valoare prescrisă umiditate aer încăpere (16).

Reglarea vitezei ventilatorului

Prin intermediul acestei funcții puteți selecta între viteza redusă și ridicată a ventilatorului.

1. Apăsați butonul *Viteză ventilator* (14), pentru a comuta între viteza ridicată și redusă a ventilatorului.
⇒ Indicatorul *Viteză ventilator* (17) indică o picătură la viteză redusă a ventilatorului și două picături la viteză ridicată a ventilatorului (funcția de uscare a rufelor).

Reglarea temporizatorului (Timer)

Indicație

Nu este permis ca aparatul să funcționeze nesupravegheat, într-o încăpere cu acces liber, atunci când este activ temporizatorul.

Temporizatorul are două moduri de funcționare:

- Pornirea automată după un număr predefinit de ore
- Oprirea automată după un număr predefinit de ore

Numărul de ore poate fi reglat în pași de 1 h (1 h până la maxim 12 h).

Pornirea automată

- ✓ Aparatul se află în modul de așteptare.
1. Apăsați butonul *Timer* (11) în mod repetat, până când este afișat numărul dorit de ore.
⇒ Se afișează indicatorul *Timer* cu durata de funcționare (19), care indică numărul de ore.
 2. Apăsați butonul săgeată *în jos* (12) sau butonul săgeată *în sus* (13), pentru a regla umiditatea relativă a aerului.
 3. Apăsați butonul *Viteză ventilator* (14), pentru a selecta treapta de ventilare dorită.
⇒ Aparatul pornește după intervalul de timp predefinit.

Indicații privind pornirea automată:

- Pornirea manuală a aparatului dezactivează pornirea automată.
- Dacă selectați numărul de ore 0, temporizatorul este dezactivat.

Oprirea automată

- ✓ Aparatul este pornit.
1. Apăsați butonul *Timer* (11), pentru a activa temporizatorul.
 2. Apăsați butonul *Timer* (11) în mod repetat, până când este afișat numărul dorit de ore.
⇒ Se afișează indicatorul *Timer* cu durata de funcționare (19), care indică numărul de ore.
⇒ Aparatul se oprește după intervalul de timp predefinit.

Indicații privind oprirea automată:

- Oprirea manuală a aparatului dezactivează oprirea automată.
- Dacă selectați numărul de ore 0, temporizatorul este dezactivat.

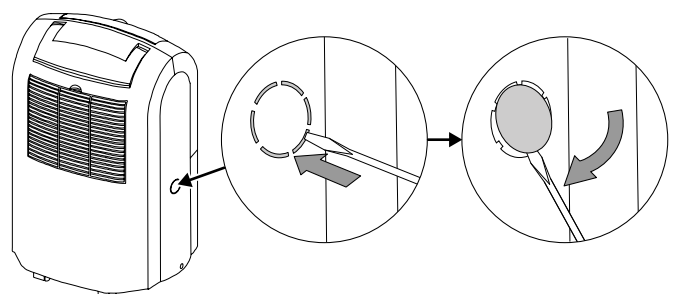
Exploatarea cu furtun conectat la racordul de condens

Indicație

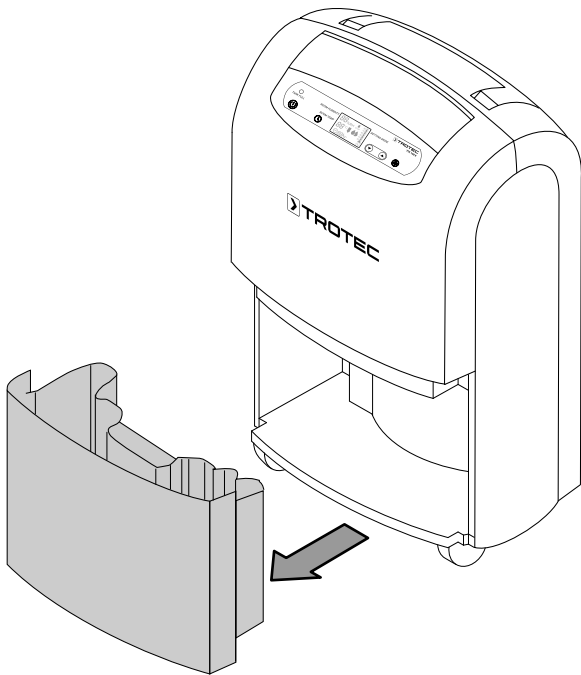
Furtunul de golire a condensului nu este inclus în furnitură.

Pentru utilizarea mai îndelungată în regim permanent sau dezumidificarea nesupravegheată, trebuie racordat la aparat un furtun de golire a condensului adecvat.

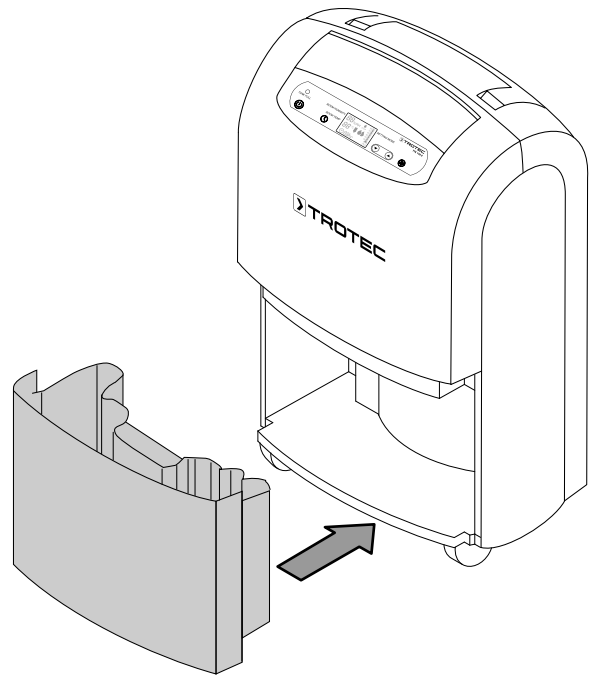
- ✓ Furnitura include un furtun adecvat (diametru: 1/2").
 - ✓ Aparatul este oprit.
1. Îndepărtați capacul racordului utilizând o sculă adecvată (de ex. o șurubelniță cu cap plat).



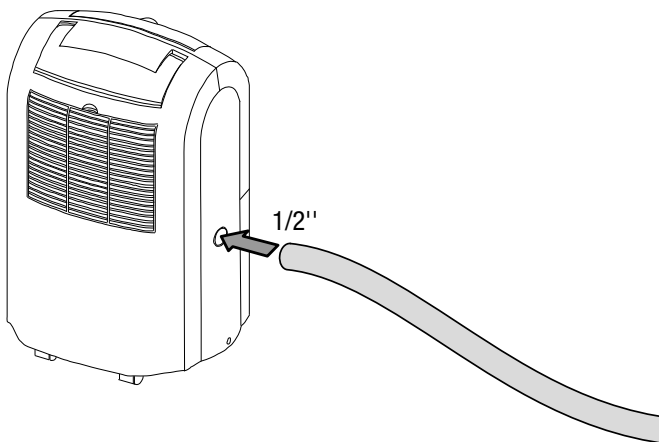
2. Scoateți rezervorul de condens.



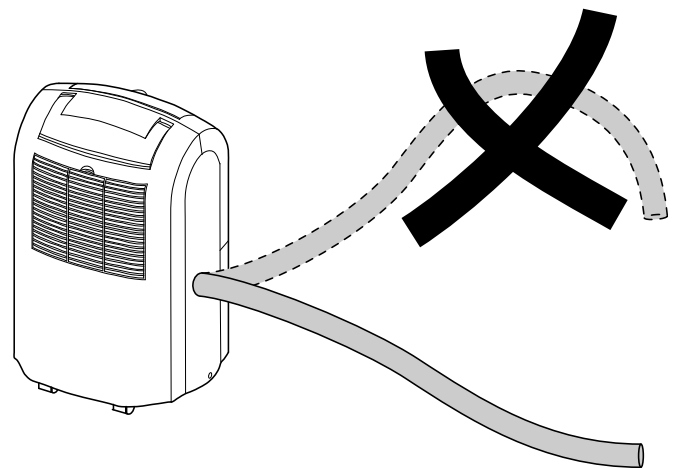
5. Reintroduceți rezervorul de condens.



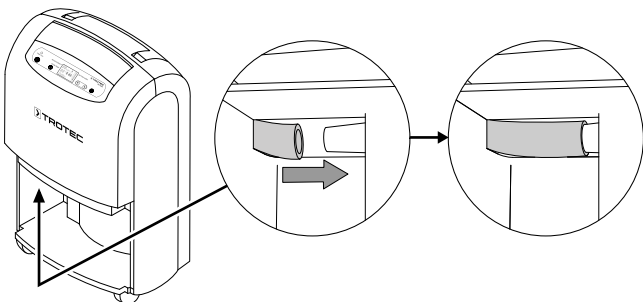
3. Introduceți un capăt al furtunului pe racordul de furtun.



6. Introduceți celălalt capăt al furtunului într-o scurgere adecvată (de exemplu o gură de scurgere sau un rezervor colector suficient de mare). Țineți cont că nu este permisă îndoirea furtunului.



4. Verificați dacă furtunul este fixat corect pe racord. Corectați poziția dacă este cazul, prin orificiul de la rezervorul de condens.



Scoateți furtunul, atunci când doriți să colectați din nou condensul prin intermediul rezervorului de condens. Lăsați furtunul să se usuce înainte de depozitare. Furtunul poate fi conectat în orice regim de funcționare, în regim permanent.

Dezghețarea automată

La temperaturi ambiante scăzute, vaporizatorul se poate acoperi de gheață în timpul dezumidificării. Aparatul execută în acest caz o dezghețare automată prin intermediul alimentării cu gaz fierbinte. În cadrul acestui proces, vaporizatorul acoperit de gheață este alimentat cu agent frigorific fierbinte, astfel încât suprafețele sale să se dezghețe.

Sistemul automat de dejivrare cu gaz fierbinte integrat în aparat activează automat ciclul de dezghețare la intervale regulate. Indicatorul pentru dezghețare automată (18) este afișat pe durata dezghețării automate.

Durata dezghețării poate varia. Nu opriți aparatul în timpul procesului de dezghețare automată. Nu deconectați ștecherul de rețea de la priza de rețea.

Uscarea rufelor

Aparatul poate fi utilizat suplimentar și ca uscător de lenjerie de cameră, pentru asistență la uscarea lenjeriei ude în spațiile de locuit sau spațiile de lucru.

La poziționarea aparatului sau a unui uscător pentru rufe respectați distanțele minime indicate în datele tehnice.

Pentru uscarea rufelor se recomandă următoarele valori de umiditate a aerului:

- Uscat pentru depozitare în dulap = 46 % umiditate relativă a aerului
- Umed pentru călcat = 58 % umiditate relativă a aerului
- Ușor uscat = 65 % umiditate relativă a aerului

Adaptați setările umidității relative a aerului de la aparat (de exemplu 60 % umiditate relativă a aerului în cazul rufelor umede pentru călcat). Dacă este cazul, folosiți un aparat de măsură pentru măsurarea umidității aerului.

1. Apăsăți butonul *Viteză ventilator* (14), pentru a regla viteza ridicată a ventilatorului.
 - ⇒ La indicatorul pentru viteza ventilatorului (17) apar două picături.
 - ⇒ Funcția de uscare a rufelor este activată.

Scoaterea din funcțiune



Avertisment privind tensiunea electrică

Nu atingeți ștecherul de rețea cu mâinile umede sau ude.

- Opriți aparatul.
- Decuplați cablul de rețea de la priza de rețea, apucând de fișă.
- Îndepărtați furtunul de golire a apei de condens, dacă este cazul, precum și lichidul rămas în acesta.
- Goliți rezervorul de condens dacă este cazul.
- Curățați aparatul conform indicațiilor din capitolul *Întreținere*.
- Depozitați aparatul conform indicațiilor din capitolul *Transport și depozitare*.

Erori și defecțiuni

Aparatul a fost verificat de mai multe ori pe durata procesului de producție în privința funcționării ireproșabile. Dacă apar totuși defecțiuni în funcționare, verificați aparatul conform listei următoare.

Indicație

Așteptați cel puțin 3 minute după toate lucrările de întreținere și reparație. Reporniți aparatul numai după aceea.

Aparatul nu pornește:

- Verificați racordul la rețea.
- Verificați cablul de alimentare și ștecherul de rețea cu privire la deteriorări.
- Verificați siguranța de rețea de la locul instalării.
- Verificați nivelul de umplere al rezervorului de condens, goliți-l dacă este cazul. LED-ul *TANK FULL* (8) nu trebuie să fie aprins.
- Verificați poziția corectă a rezervorului de condens.
- Verificați temperatura încăperii. Respectați zona de lucru admisă a aparatului, conform datelor tehnice.

Aparatul funcționează, dar nu se formează condens:

- Verificați gradul de murdărire al flotorului din rezervorul de condens. Curățați rezervorul de condens dacă este necesar. Flotorul trebuie să fie mobil.
- Verificați temperatura încăperii. Respectați zona de lucru admisă a aparatului, conform datelor tehnice.
- Asigurați-vă că umiditatea relativă a aerului din încăperea corespunde datelor tehnice.
- Verificați umiditatea relativă preselectată a aerului din încăperea. Umiditatea aerului din încăperea de amplasare trebuie să fie mai mare decât intervalul selectat.
- Verificați gradul de murdărire al filtrului de aer. Dacă este necesar curățați respectiv înlocuiți filtrul de aer.
- Verificați gradul de murdărire al condensatorului din exterior (consultați capitolul *Întreținere*). Dispuneți curățarea condensatorului murdar de către o firmă specializată sau de către Trotec.
- Aparatul execută eventual o dezghețare automată. În timpul dezghețării automate nu are loc dezumidificarea.

Aparatul este zgomotos respectiv vibrează:

- Verificați dacă aparatul este amplasat vertical și stabil.

Prezintă scurgeri de condens:

- Verificați aparatul cu privire la neetanșeități.

Compresorul nu pornește:

- Verificați temperatura încăperii. Respectați zona de lucru admisă a aparatului, conform datelor tehnice.
- Asigurați-vă că umiditatea relativă a aerului din încăpere corespunde datelor tehnice.
- Verificați umiditatea relativă preselectată a aerului din încăpere. Umiditatea aerului din încăperea de amplasare trebuie să fie mai mare decât intervalul selectat.
- Verificați dacă s-a declanșat protecția contra supraîncălzirii a compresorului. Deconectați aparatul de la rețeaua de alimentare și lăsați-l să se răcească pentru circa 10 minute, înainte de a-l conecta la loc la rețeaua de alimentare.
- Aparatul execută eventual o dezghețare automată. În timpul dezghețării automate nu are loc dezumidificarea.

Aparatul se încălzește excesiv, este zgomotos, respectiv prezintă pierderi de putere:

- Verificați gradul de murdărire al admisiilor de aer și al filtrului de aer. Îndepărtați murdăria exterioară.
- Verificați gradul de murdărire a aparatului din exterior (consultați capitolul Întreținere). Dispuneți curățarea interiorului murdar al aparatului de către o firmă specializată în tehnica frigului și climatizării sau de către Trotec.

Aparatul nu funcționează ireproșabil după verificări:

Contactați serviciul pentru clienți. Eventual duceți aparatul pentru reparație la o firmă specializată în instalații frigotehnice și climatizare sau la Trotec.

Coduri de eroare

Pe afișajul cu segmente pot fi afișate următoarele mesaje de eroare:

Cod de eroare	Cauză	Remediu
E1	Senzor de temperatură – circuit electric întrerupt / scurtcircuit	Opriti aparatul și contactați serviciul pentru clienți.
E2	Senzor de dezghețare – circuit electric întrerupt / scurtcircuit	Opriti aparatul și contactați serviciul pentru clienți.
E3	Senzor de umiditate – circuit electric întrerupt / scurtcircuit	Opriti aparatul și contactați serviciul pentru clienți.
Lo	Umiditatea actuală a aerului este mai mică de 30 % umid. rel.	Activați dezumidificatorul la o umiditate a aerului, care corespunde datelor tehnice. Dacă alarma persistă, contactați serviciul pentru clienți.
Hi	Umiditatea actuală a aerului este mai mare de 90 % umid. rel.	Activați dezumidificatorul la o umiditate a aerului, care corespunde datelor tehnice. Dacă alarma persistă, contactați serviciul pentru clienți.
E5	Eroare de comunicație cip	Opriti aparatul și contactați serviciul pentru clienți.

Întreținere

Intervale de întreținere

Interval de întreținere și îngrijire	Înainte fiecărei puneri în funcțiune	la nevoie	cel puțin la fiecare 2 săptămâni	cel puțin la fiecare 4 săptămâni	cel puțin la fiecare 6 luni	cel puțin anual
Verificați admisia și evacuarea aerului cu privire la murdărie și corpuri străine, curățați-le dacă este cazul	X			X		
Curățare exterioară		X				X
Verificați vizual interiorul aparatului cu privire la murdărie		X				X
Verificați filtrul de aer cu privire la murdărie și corpuri străine, curățați respectiv înlocuiți după caz	X		X			
Schimbați filtrul de aer					X	
Verificați dacă există deteriorări	X					
Verificați șuruburile de fixare		X				X
Probă de funcționare						X
Golire și curățare rezervor de condens și/sau furtun de golire		X				

Proces-verbal de întreținere și îngrijire

Tip aparat:

Număr aparat:

Interval de întreținere și îngrijire	1	2	3	4	5	6	7	8	9	10	11	12	13	14	15	16
Verificați admisia și evacuarea aerului cu privire la murdărie și corpuri străine, curățați-le dacă este cazul																
Verificați filtrul de aer cu privire la murdărie și corpuri străine, curățați respectiv înlocuiți după caz																
Curățare exterioară																
Verificați vizual interiorul aparatului cu privire la murdărie																
Schimbați filtrul de aer																
Verificați șuruburile de fixare																
Probă de funcționare																
Golire și curățare rezervor de condens și/sau furtun de golire																
Observații																

1. Data:	2. Data:	3. Data:	4. Data:
Semnătura:	Semnătura:	Semnătura:	Semnătura:
5. Data:	6. Data:	7. Data:	8. Data:
Semnătura:	Semnătura:	Semnătura:	Semnătura:
9. Data:	10. Data:	11. Data:	12. Data:
Semnătura:	Semnătura:	Semnătura:	Semnătura:
13. Data:	14. Data:	15. Data:	16. Data:
Semnătura:	Semnătura:	Semnătura:	Semnătura:

Activități înainte de începerea întreținerii



Avertisment privind tensiunea electrică

Nu atingeți ștecherul de rețea cu mâinile umede sau ude.

- Opriți aparatul.
- Decuplați cablul de rețea de la priza de rețea, apucând de fișă.



Avertisment privind tensiunea electrică

Activitățile care impun deschiderea aparatului pot fi executate numai de către firme de specialitate autorizate sau de către Trotec.

Circuitul de agent frigorific



Pericol

Agentul frigorific natural „propan” (R290)!

H220 – Gaz extrem de inflamabil.

H280 – Conține gaz sub presiune; poate exploda la încălzire.

P210 – A se feri de căldură, suprafețe fierbinți, scânteii, flăcări deschise precum și alte surse de aprindere. Nu fumați.

P377 – Incendiu provocat de gazul scurs: Nu stingeți, până când nu este posibilă eliminarea fără pericol a neetanșeității.

P410+P403 – A se depozita într-un loc bine ventilat, ferit de radiația solară.

- Întregul circuit al agentului frigorific este un sistem închis ermetic, care nu necesită întreținere și care trebuie întreținut respectiv reparat numai de către o firmă specializată în tehnica frigului și climatizării sau de către Trotec.

Simboluri de siguranță și panouri indicatoare pe aparat

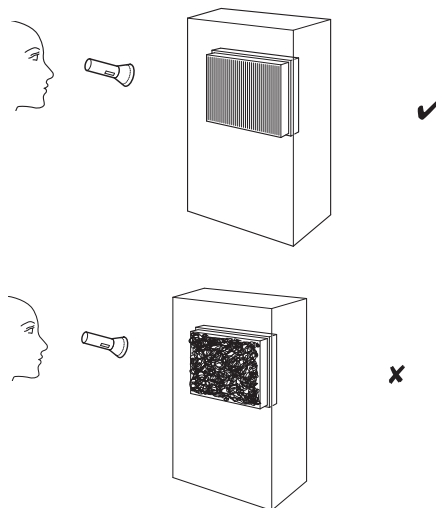
Verificați în mod regulat simbolurile de siguranță și panourile indicatoare de pe aparat. Înlocuiți simbolurile de siguranță ilizibile!

Curățarea carcasei

Curățați carcasa cu o lavetă umectată, moale, fără scame. Aveți grijă să nu pătrundă umezeală în carcasă. Asigurați-vă că umiditatea nu poate intra în contact cu componentele electrice. Nu folosiți pentru umectarea lavetei detergenți agresivi, cum ar fi sprayuri de curățare, solvenți, detergenți cu alcool sau substanțe abrazive.

Verificați vizual interiorul aparatului cu privire la murdărie

1. Îndepărtați filtrul de aer.
2. Luminați cu o lanternă în orificiile aparatului.
3. Verificați interiorul aparatului cu privire la murdărie.
4. Dacă observați un strat gros de praf, dispuneți curățarea interiorului aparatului de către o firmă specializată în tehnica frigului și climatizării sau de către Trotec.
5. Reintroduceți filtrul de aer.



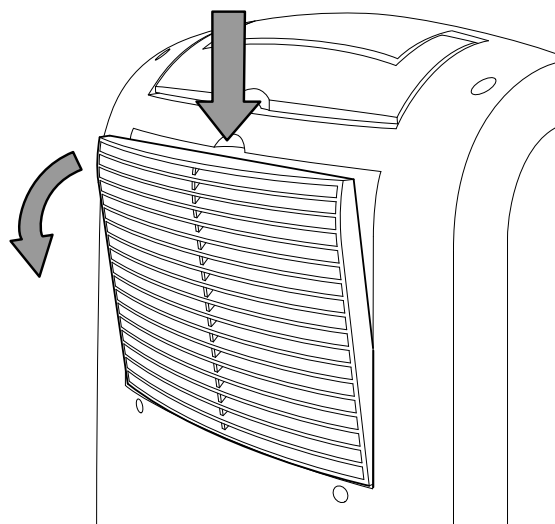
Curățarea filtrului de aer

Indicație

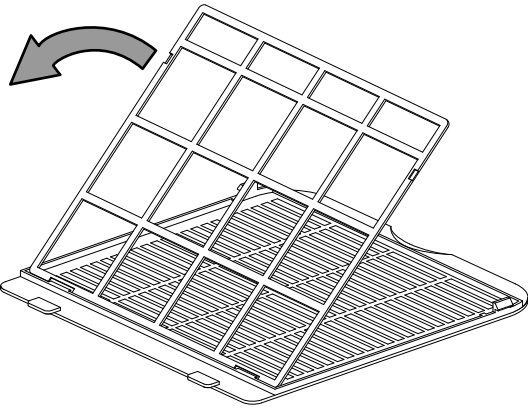
Asigurați-vă că filtrul de aer nu este uzat sau deteriorat. Colțurile și muchiile filtrului de aer nu trebuie să fie deformate sau rotunjite. Înainte de reintroducerea filtrului de aer, asigurați-vă că acesta este intact și uscat!

Filtrul de aer trebuie curățat de îndată ce se murdărește. Acest lucru se manifestă, de exemplu, prin performanțe reduse (consultați capitolul Erori și defectiuni).

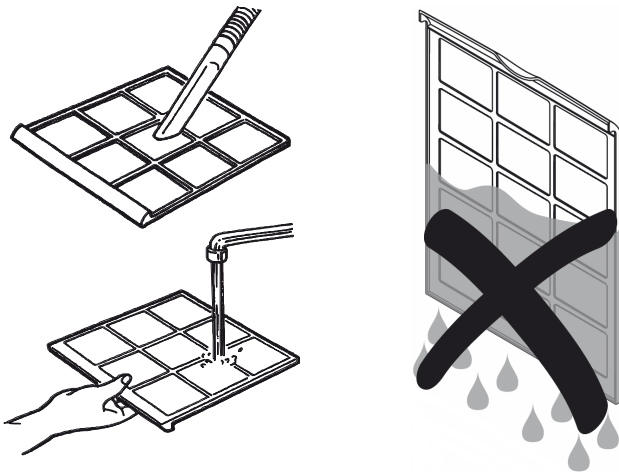
1. Deschideți și scoateți clapeta de la admisia aerului.



2. Scoateți filtrul de aer.

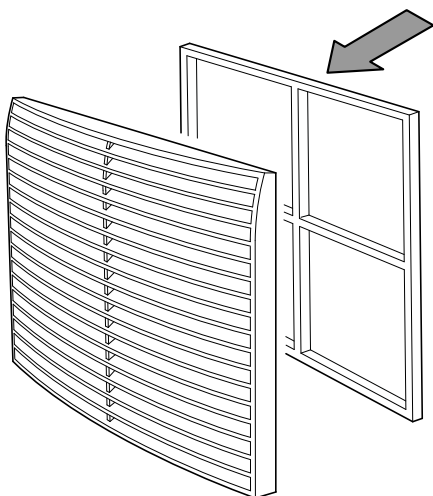


3. Curățați filtrul cu o lavetă umectată, moale, fără scame. Dacă filtrul este foarte murdar, curățați-l cu apă caldă amestecată cu un detergent neutru.

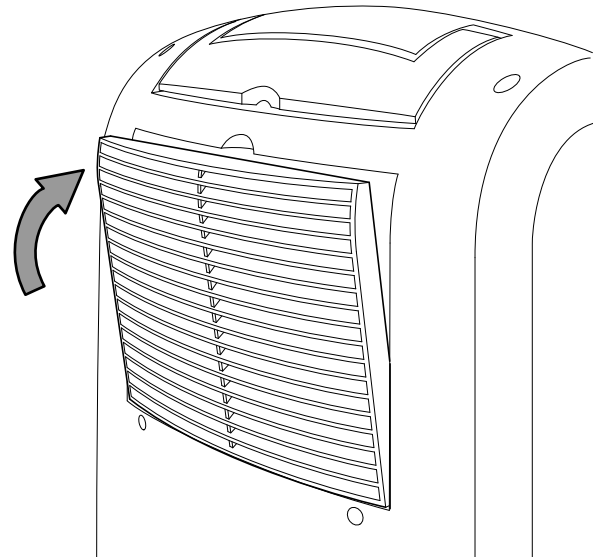


4. Lăsați filtrul să se usuce complet. Nu introduceți în aparat un filtru umed!

5. Reintroduceți filtrul de aer.



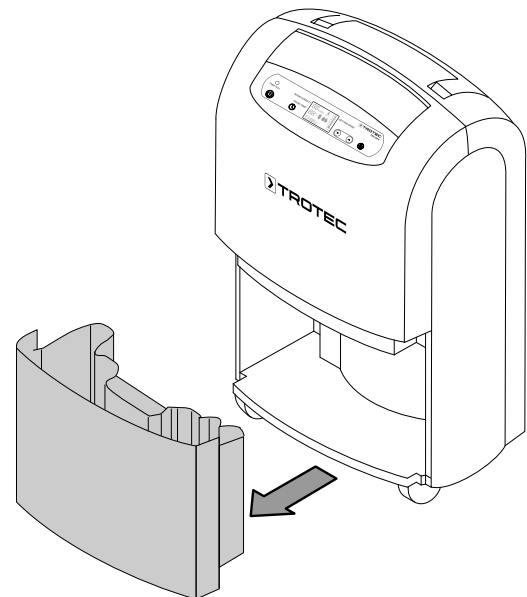
6. Reintroduceți clapeta în aparat.



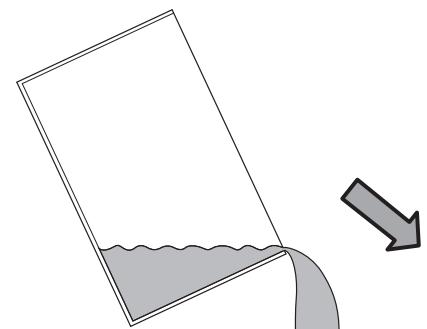
Goliți rezervorul de condens

Dacă rezervorul de condens este plin sau nu este introdus corect, LED-ul *TANK FULL* (8) se aprinde și pe afișaj apare indicatorul Rezervor de condens plin (15). Compresorul și ventilatorul se opresc.

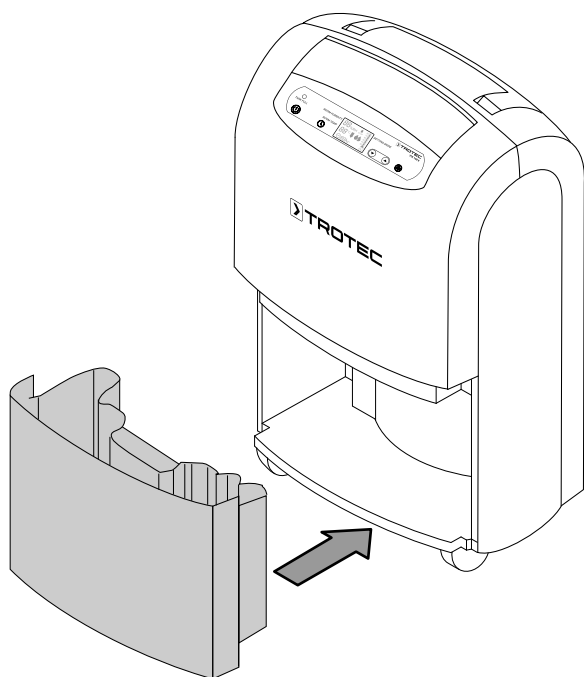
1. Scoateți rezervorul de condens din aparat.



2. Goliți rezervorul de condens într-o scurgere sau în chiuvetă.



3. Spălați rezervorul de condens cu apă curată. Curățați periodic rezervorul de condens cu un detergent neagresiv (nu folosiți detergent de spălat vase!).
4. Reintroduceți rezervorul de condens în aparat. Nu deteriorați flotorul la introducerea și scoaterea rezervorului de condens. Aveți grijă ca flotorul să fie poziționat corect. Aveți grijă ca rezervorul de condens să fie introdus corect, în caz contrar aparatul nu poate fi repornit.



Activități după întreținere

Dacă doriți să continuați utilizarea aparatului:

- Reconectați aparatul, prin introducerea fișei în priză.

Dacă nu utilizați aparatul o perioadă mai îndelungată:

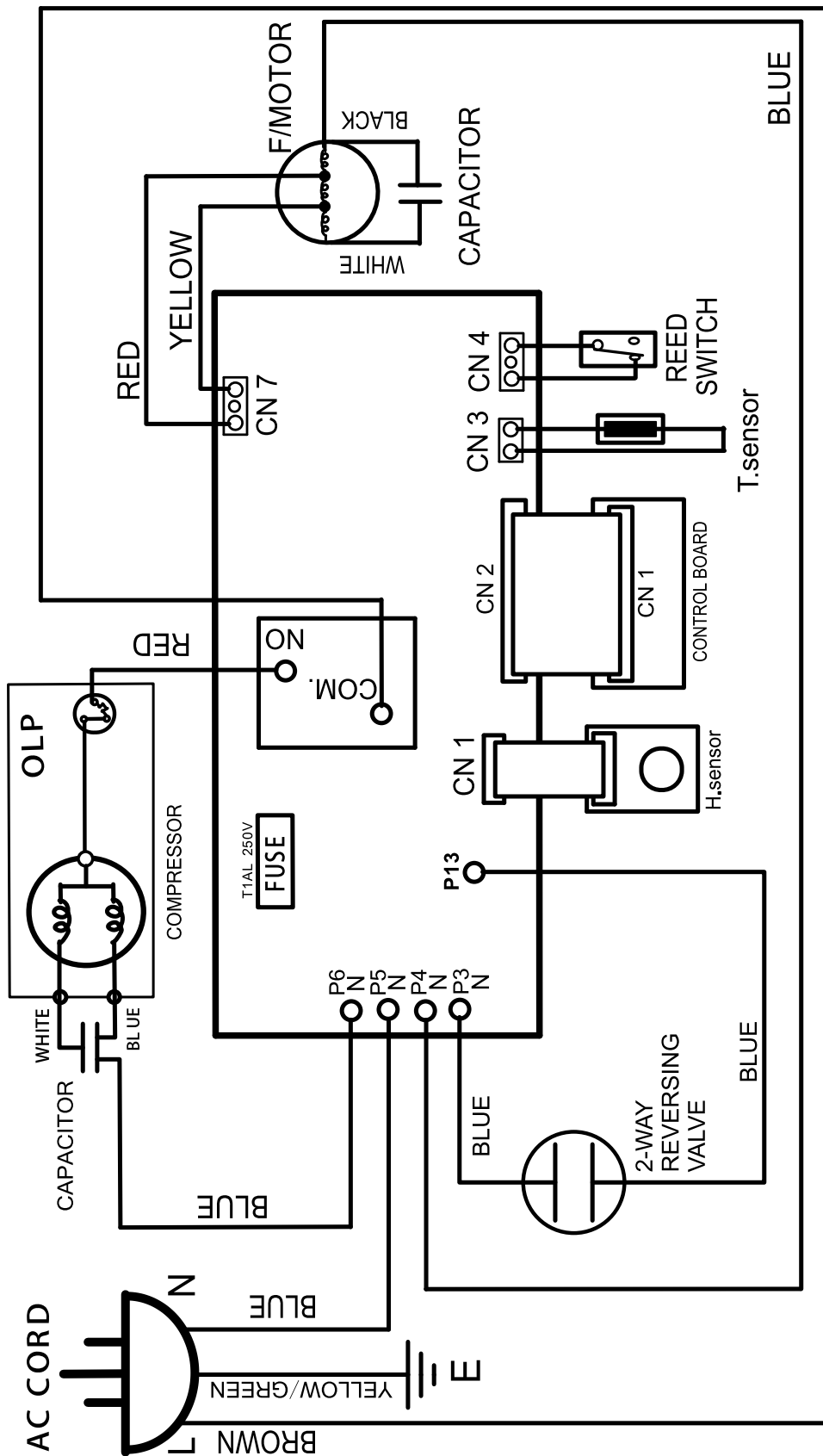
- Depozitați aparatul conform indicațiilor din capitolul Transport și depozitare.

Anexă tehnică

Date tehnice

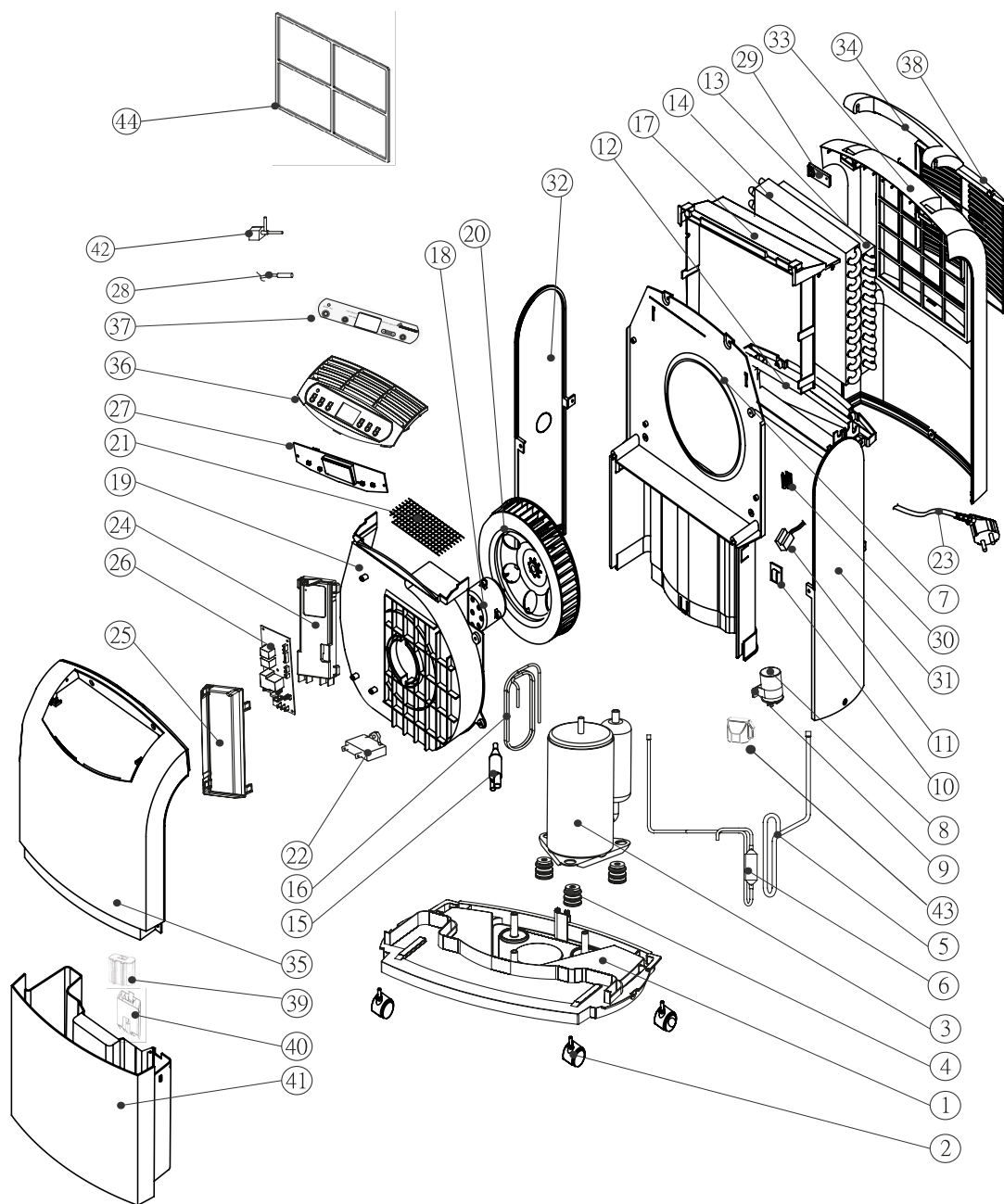
Parametru	Valoare
Model	TTK 100 E
Capacitate de dezumidificare max.	30 l / 24 h
Debit de aer	215 m ³ /h
Domeniu de funcționare (temperatură)	5 °C până la 32 °C
Domeniu de funcționare (umiditate relativă a aerului)	30 % până la 80 % umiditate rel.
Presiune pe partea de aspirare	1,2 MPa
Presiune pe partea de evacuare	2,4 MPa
Presiune max. admisă	2,6 MPa
Conexiune la rețea	220–240 V / 50 Hz
Putere consumată max.	0,57 kW
Curent nominal	2,4 A
Agent frigorific	R290
Cantitate de agent frigorific	122 g
Factor GWP	3
Echivalent CO ₂	0,000366 t
Rezervor de apă	4,3 l
Nivel de presiune acustică (la distanță de 1 m)	50 dB(A)
Dimensiuni (lungime x lățime x înălțime)	274 x 390 x 612 mm
Distanța minimă față de pereți și obiecte	A: sus: 50 cm B: spate: 50 cm C: lateral: 50 cm D: față: 50 cm
Greutate	15,5 kg

Schemă electrică



Vedere de ansamblu a pieselor de schimb și lista pieselor de schimb

Indicație: Numerele de poziție ale pieselor de schimb diferă de numerele de poziție ale componentelor folosite în cadrul instrucțiunilor.



No.	Spare Part	QTY	No.	Spare Part	QTY	No.	Spare Part	QTY
1	BASE PAN	1	16	CAPILLARY TUBE	1	31	SIDE PLATE	1
2	TURING WHEEL ASS'Y	4	17	FIX TURE	1	32	SIDE PLATE	1
3	COMPRESSOR ASS'Y	1	18	FAN MOTOR	1	33	PEAR PANEL	1
4	RUBBER	3	19	FAN CASING	1	34	HANDLE	1
5	SUCTION PIPE	1	20	BLOWER WHEEL	1	35	FRONT PANEL	1
6	DISCHARGE PIPE	1	21	SCREEN	1	36	CONTROL PLATE	1
7	PLATE	1	22	CAPACITOR	1	37	CONTROL PANEL	1
8	CAPACITOR	1	23	POWER SUPPLY CORD COMPLETE	1	38	INTAKE GRILLE	1
9	FIX METAL	1	24	FIX TURE	1	39	TANK LID	1
10	SENSOR (FOR HUMIDITY)	1	25	COVER	1	40	FIX TUBE	1
11	REED SWITCH	1	26	CONTROL BOARD	1	41	DRAIN BUCKET	1
12	DRAINAGE PAN	1	27	PC BOARD	1	42	2-WAY REVERSING VALVE ASS'Y	1
13	EVAPORATOR ASS'Y	1	28	SENSOR (FOR EVAPORATOR)	1	43	COVER	1
14	CONDENSER ASS'Y	1	29	FIX TURE	1	44	AIR FILTER	1
15	Y TUBE	1	30	FIX METAL	1			

Evacuare la deșeuri

Eliminați întotdeauna ambalajele la deșeuri în mod ecologic și în conformitate cu dispozițiile în vigoare privind eliminarea la deșeuri.



Simbolul coșului de gunoi tăiat de pe un aparat electric sau electronic uzat provine din directiva 2012/19/UE. El indică faptul că nu este permisă evacuarea aparatului cu deșeurile menajere, la sfârșitul perioadei de viață. Pentru returnarea gratuită sunt disponibile în apropiere puncte de colectare pentru aparate electrice și electronice uzate. Adresele pot fi obținute de la primărie. Pentru multe țări UE, puteți să vă informați și de pe pagina noastră web <https://hub.trotec.com/?id=45090> cu privire la alte metode de returnare. În caz contrar, adresați-vă unei societăți de reciclare a aparatelor vechi, autorizate în țara dumneavoastră.

Prin colectarea separată a aparatelor electrice și electronice uzate se permite re folosirea, valorificarea materiilor prime respectiv alte forme de valorificare a aparatelor vechi precum și evitarea consecințelor negative asupra mediului și sănătății oamenilor ale evacuării la deșeuri a eventualelor substanțe periculoase conținute în aparate.

Lăsați eliminarea regulamentară la deșeuri a agentului frigorific propan din aparat în seama firmelor cu certificare corespunzătoare, corespunzător legislației naționale (Catalogul european al tipurilor de deșeuri 160504).

Trotec GmbH

Grebener Str. 7
D-52525 Heinsberg

☎ +49 2452 962-400

☎ +49 2452 962-200

✉ info@trotec.com

www.trotec.com