

SV

ÖVERSÄTTNING AV  
BRUKSANVISNING I ORIGINAL  
KONDENSTORK



**Innehållsförteckning**

**Information om bruksanvisningen..... 2**

**Säkerhet..... 2**

**Information om apparaten ..... 6**

**Transport och lagring ..... 7**

**Montering och idrifttagning ..... 7**

**Drift ..... 9**

**Fel och störningar..... 10**

**Underhåll..... 12**


**Teknisk bilaga ..... 15**


**Kassering ..... 24**

**Försäkran om överensstämmelse ..... 24**


**Information om bruksanvisningen**


**Symboler**

 **Fara**  
Denna symbol visar på fara för liv och lem på grund av extremt lättantändlig gas.


 **Fara**  
Denna symbol gör uppmärksam på att det finns risk för liv och hälsa på grund av det lättantändliga kylmedlet.


 **Varning för elektrisk spänning**  
Denna symbol gör uppmärksam på att det finns risk för liv och hälsa pga. elektrisk spänning.

 **Varning**  
Detta signalord betecknar en risk med medelsvår riskgrad som kan leda till döden eller allvarliga personskador om den inte undviks.

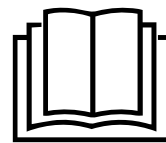
 **Akta**  
Detta signalord betecknar en risk med låg riskgrad som kan leda till lätta eller mindre personskador om den inte undviks.

**Information**  
Detta signalord betecknar viktig information (t.ex. materiella skador), men ingen risk för liv och lem.

 **Info**  
Hänvisningar med denna symbol hjälper dig att snabbt och säkert kunna utföra ditt arbete.

 **Följ anvisningen**  
Hänvisningar med denna symbol gör uppmärksam på att bruksanvisningen måste beaktas.

Bruksanvisningens aktuella version kan du ladda ner från följande länk:



DH 25 S



<https://hub.trotec.com/?id=43847>

DH 65 S



<https://hub.trotec.com/?id=43848>

**Säkerhet**

**Läs noggrant igenom denna anvisning före idrifttagning/ användning av apparaten och förvara den alltid i uppställningsplatsens/apparatens omedelbara närhet.**

 **Varning**  
**Läs alla säkerhetsföreskrifter och anvisningar.**  
Att inte iaktta säkerhetsföreskrifter och anvisningar kan orsaka elstötar, brand och/eller allvarliga personskador.

**Förvara alla säkerhetsföreskrifter och anvisningar på ett säkert ställe för framtida användning.**  
Apparaten får användas av barn från 8 år och av personer med begränsad fysisk, sensorisk och mental förmåga, eller av personer utan nödvändiga erfarenheter och kunskaper, om de står under uppsikt och har instruerats om apparatens säkra användning och förstår de faror som är förbundna med detta. Barn får inte leka med enheten. Rengöring och användarunderhåll får inte genomföras av barn utan uppsikt.

- Använd inte apparaten i explosionsfarliga utrymmen eller områden och ställ inte heller upp den där.
- Använd inte apparaten i aggressiva atmosfärer.
- Ställ upp apparaten så att den står upprätt och stadigt på ett stabilt underlag.
- Låt apparaten torka efter en fuktrensning. Använd den inte i blött tillstånd.

- Driv eller manövrera inte apparaten med fuktiga eller våta händer.
- Utsätt inte apparaten för direkta vattenstrålar.
- Täck inte över apparaten under drift.
- Sätt dig inte på apparaten.
- Apparaten är ingen leksak. Håll barn och djur på avstånd. Använd endast apparaten under uppsikt.
- Kontrollera före varje användning att apparaten, dess tillbehör och anslutningsdelar inte är skadade. Använd inga defekta apparater eller apparatdelar.
- Säkerställ att alla elkablar som befinner sig utanför apparaten skyddas mot skada (t.ex. genom djur). Använd aldrig apparaten vid skador på elkablar eller nätanslutningen!
- Nätanslutningen måste motsvara uppgifterna i den tekniska bilagan.
- Sätt i nätkontakten i ett korrekt säkrat kontaktuttag.
- Välj förlängningar för nätkabeln med hänsyn till apparatens anslutningseffekt, kabellängd och användningsändamål. Rulla ut förlängningskablar helt. Undvik elektrisk överbelastning.
- Dra ut nätkabeln ur kontaktuttaget före underhålls-, skötsel- eller reparationsarbeten, genom att ta i nätkontakten.
- Stäng av apparaten och dra ut nätkabeln från kontaktuttaget när du inte använder apparaten.
- Vid uppställningen av apparaten ska minimiavstånden till väggar och föremål samt lagrings- och driftvillkoren iaktas enligt den tekniska bilagan.
- Säkerställ att luftinsläppet och luftutsläppet är fria.
- Säkerställ att insugningssidan alltid är fri från smuts och lösa föremål.
- Stick aldrig in föremål eller kroppsdelar i apparaten.
- Ta inte bort några säkerhetstecken, klistermärken eller etiketter från apparaten. Håll alla säkerhetstecken, klistermärken och etiketter i läsbart skick.
- Transportera alltid apparaten upprätt och med tömd kondensbehållare resp. kondensstömningsslang.
- Töm det uppsamlade kondensvattnet före förvaring eller transport. Drick det inte. Hälsorisk!
- Använd uteslutande original reservdelar för att garantera en störningsfri och säker drift.



### Säkerhetsanvisningar för apparater med brännbart kylmedel

- Ställ endast upp apparaten i utrymmen där inga eventuella kylmedelsförluster kan samlas. Ej ventilerade utrymmen där apparaten ska installeras, användas eller lagras, måste vara konstruerade på ett sådant sätt att inga eventuella kylmedelsförluster kan ackumuleras. Därmed undviks risk för brand och explosioner som kan uppstå genom att kylmedlet antänds pga. elugnar, spisar eller andra tändkällor.
- Ställ endast upp apparaten i utrymmen där inga tändkällor (t.ex. öppen låga, tillkopplad gasapparat eller elvärmare) finns.
- Observera att kylmedlet är luktfritt.
- Installera alltid apparaten i överensstämmelse med nationella installationsbestämmelser.
- Beakta lokala föreskrifter.
- Beakta nationella gasföreskrifter.
- Installera, hantera och lagra endast apparaten DH 25 S i ett utrymme med en yta på över 4 m<sup>2</sup>.
- Förvara apparaten på ett sådant sätt att inga mekaniska skador kan uppstå.
- Observera att anslutna rörledningar inte får innehålla någon tändkälla.
- R290 är ett kylmedel som motsvarar de europeiska miljöskyddsföreskrifterna. Kylkretsens delar får inte perforeras.
- R1234yf är ett kylmedel som motsvarar de europeiska miljöskyddsföreskrifterna. Kylkretsens delar får inte perforeras.
- Beakta den maximala påfyllningsmängden för kylmedlet i den tekniska informationen.
- Bränn inte och borra inte igenom.
- Inga andra medel än de som rekommenderas av tillverkaren får användas för att påskynda avfrostningsprocessen.
- Alla personer som arbetar med kylmedelskretsloppet måste kunna uppvisa ett yrkesutbildningsbevis utfärdat av ett ställe ackrediterat av industrin, som påvisar deras kompetens gällande säker hantering av kylmedel med ledning av ett inom industrin känt förfarande.
- Servicearbeten får endast utföras enligt tillverkarens anvisningar. Krävs hjälp av ytterligare personer för underhålls- och reparationsarbeten, måste arbetet ständigt övervakas av den person som är utbildad för hanteringen av brännbara kylmedel.
- Hela kylmedelskretsloppet är ett underhållsfritt, hermetiskt slutet system och får endast underhållas och repareras av fackföretag för kyla och klimatteknik eller av Trotec.

## Ändamålsenlig användning

Använd apparaten uteslutande för att torka och avfukta rumsluften och följ alltid alla tekniska data och säkerhetsanvisningar.

Till avsedd användning hör:

- torka och avfukta:
  - produktionsanläggningar, underjordiska utrymmen
  - lager, arkiv, laboratorier
  - utrymmen och ytor efter vattenskador genom rörbrott eller översvämningar
- torrhållning av:
  - instrument, apparater, dokumentation
  - elektriska kopplingscentraler, pannanläggningar, turbiner och rörsystem i kraftverk
  - fukt känsliga varor och laster etc.

## Förutsebar felanvändning

- Ställ inte upp apparaten på ett fuktigt resp. översvämmat underlag.
- Lägg inte föremål, t.ex. kläder, på tork på apparaten.
- Använd inte apparaten utomhus.
- Använd inte apparaten i våtutrymmen (t.ex. badrum eller tvättstugor).
- Doppa aldrig apparaten i vatten.
- Egenmäktiga konstruktionsändringar samt till- eller ombyggnationer på apparaten är inte tillåtna.
- En användning av apparaten utöver den ändamålsenliga användningen gäller som förutsebar felanvändning.

## Personalkvalifikation

Personer som använder denna apparat måste:

- känna till farorna som uppstår vid arbeten med elektriska apparater i fuktiga miljöer.
- ha läst och förstått bruksanvisningen, särskilt kapitel Säkerhet.

Underhållsarbeten som kräver att huset öppnas, får endast utföras av specialistföretag för kyl- och klimatteknik eller av Trotec.

## Säkerhetstecken och skyltar på apparaten.

### Information

Ta inte bort några säkerhetssymboler, dekaler eller etiketter från apparaten. Håll alla säkerhetssymboler, dekaler och etiketter i läsbart skick.

Följande säkerhetstecken och skyltar är uppsatta på apparaten:

### DH 25 S

#### WARNING • WARNUNG • ATTENTION

**DE** Das Gerät muss in einem Raum mit einer Grundfläche größer als 4 m<sup>2</sup> aufgestellt, betrieben und gelagert werden.

**EN** Appliance shall be installed, operated and stored in a room with floor area larger than 4 m<sup>2</sup>.

**FR** L'appareil doit être installé, utilisé et entreposé dans une pièce avec une surface supérieure à 4 m<sup>2</sup>.



### DH 65 S

#### WARNING • WARNUNG • ATTENTION



#### Följ anvisningen

Denna symbol gör uppmärksam på att bruksanvisningen måste beaktas.



#### Följ reparationsanvisningen

Avfallshanterings-, underhålls- och reparationsarbeten på kylkretsloppet får endast utföras enligt tillverkarens anvisningar och av personer med yrkesutbildningsbevis. Reparationsanvisningen kan erhållas från tillverkaren på förfrågan.

## Restrisker



### Fara

#### Naturligt kylmedel propan (R290)!

H220 – Extremt tändbar gas.

H280 – Innehåller gas under tryck; kan explodera vid uppvärmning.

P210 – Får inte utsättas för värme, heta ytor, gnistor, öppen låga eller andra antändningskällor. Rök inte.

P377 – Läckande gas som brinner: Försök inte släcka branden om inte läckan kan stoppas på ett säkert sätt.

P410+P403 – Skyddas från solljus. Förvaras på väl ventilerad plats.



### Fara

#### Kylmedel 2,3,3,3-tetrafluorpropen (R1234yf)!

H220 – Extremt tändbar gas.

H280 – Innehåller gas under tryck; kan explodera vid uppvärmning.

P210 – Får inte utsättas för värme, heta ytor, gnistor, öppen låga eller andra antändningskällor. Rök inte.

P377 – Läckande gas som brinner: Försök inte släcka branden om inte läckan kan stoppas på ett säkert sätt.

P381 – Avlägsna alla antändningskällor, om det går att göra utan risk.

P403 – Förvaras på en väl ventilerad plats.



### Varning för elektrisk spänning

Arbeten på elektriska komponenter får endast genomföras av ett specialföretag med behörighet.



### Varning för elektrisk spänning

Risk för elektriska stötar!

Apparaten har inte den skyddsklass som krävs för våtutrymmen.

Risk för elektriska stötar!

Använd aldrig apparaten i våtutrymmen (t.ex. badrum och tvättstugor) och doppa aldrig ner den i vatten!



### Varning för elektrisk spänning

Ta ut nätkontakten ur kontaktuttaget innan arbeten påbörjas på apparaten!

Ta inte i nätkontakten med fuktiga eller blöta händer.

Dra ut nätkabeln ur kontaktuttaget genom att hålla i nätkontakten.



### Varning

Det kan utgå faror från denna apparat om personer som inte undervisats använder den på ett felaktigt eller icke ändamålsenligt sätt! Beakta personalkvalifikationerna!



### Varning

Apparaten är inte en leksak och får inte hamna i barns händer.



## Varning

Risk för kvävning!

Låt inte förpackningsmaterialet ligga framme på ett oaktsamt sätt. Det kan utgöra en farlig leksak för barn.

## Information

Använd inte apparaten utan luftfilter på luftinsläppet!

Utän luftfilter blir insidan av apparaten kraftigt nedsmutsad, vilket kan reducera effekten och kan leda till skador på apparaten.

## Beteende i nödsituationer

1. Stäng av apparaten.
2. Bryt i nödfall strömmen till apparaten: Dra ut nätkabeln ur kontaktuttaget genom att hålla i nätkontakten.
3. Anslut inte en defekt apparat till nätanslutningen igen.

## Information om apparaten

### Beskrivning av apparaten

Med hjälp av kondensationsprincipen sörjer apparaten för en automatisk luftavfuktning av rum.

Fläkten suger in den fuktiga rumsluften genom luftinträdet via luftfiltret, förångaren och den bakomliggande kondensorn. I den kalla förångaren kyls rumsluften ner ända till under daggpunkten. Vattenångan som finns i luften avsätter sig som kondens resp. frost på förångarlamellerna. Den avfuktade, nedkylda luften värms upp lätt och blåses ut igen vid kondensorn. Den torra luften som behandlats på detta sätt blandas åter med rumsluften. På grund av den ständiga rumsluftcirkulationen genom apparaten reduceras luftfuktigheten i uppställningsrummet.

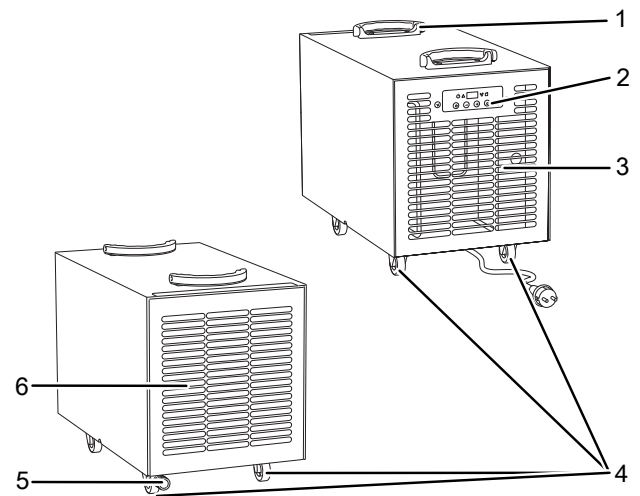
Beroende på lufttemperaturen och den relativa luftfuktigheten droppar det kondenserade vattnet hela tiden eller endast under de periodiska avfrostningsfaserna in i kondensskaret. Via en rörförbindelse matas kondensatet ut ur apparaten. För detta ansluts kondensattömningsslangen till slanganslutningen på apparaten och kondensatet avleds.

Apparaten har en automatisk varmgasavfrostning. Här används aktivt den varma gasen i kylkretsloppet för snabb och effektiv avfrostning. På så sätt arbetar apparaten effektivt även vid temperaturer under 15 °C.

Apparaten är försedd med ett manöverfält för manövrering och funktionskontroll.

På grund av värmestrålningen som utvecklas i drift kan rumstemperaturen stiga något.

### Bild på apparaten



Nr	Beteckning
1	Transporthandtag
2	Kontrollpanel
3	Luftutsläpp
4	Transporthjul, fixerbara
5	Anslutning för kondenstömningsslang
6	Luftinsläpp med luftfilter

## Transport och lagring

### Information

Apparaten kan skadas om den förvaras eller transporteras osakkunnigt. Iaktta informationen om apparatens transport och förvaring.

### Transport

Observera att det eventuellt finns extra transportföreskrifter för apparater med brännbart kylmedel. Utrustningens anordning eller det maximala antalet apparatdelar som får transporteras tillsammans framgår av gällande transportföreskrifter.

För lättare transport är apparaten försedd med ett handtag.

För lättare transport är apparaten försedd med transporthjul.

Beakta följande information **före** varje transport:

- Stäng av apparaten.
- Dra ut nätkabeln ur kontaktuttaget genom att hålla i nätkontakten.
- Töm ut det kvarvarande kondensvattnet ur apparaten och kondensstörningsslangen (se kapitel Underhåll).
- Använd inte nätkabeln för att dra ur kontakten.
- Apparaten får endast rullas på stabila och släta ytor.

Beakta följande information **efter** varje transport:

- Ställ apparaten upprätt efter transporten.

### Lagring

Beakta följande information **före** förvaringen:

- Töm ut det kvarvarande kondensvattnet ur apparaten och kondensstörningsslangen (se kapitel Underhåll).
- Dra ut nätkabeln ur kontaktuttaget genom att hålla i nätkontakten.

Följ följande förvaringsvillkor när apparaten inte används:

- Lagra endast apparaten i ett utrymme med en yta på över 4 m<sup>2</sup> (DH 25 S).
- Ställ endast upp apparaten i utrymmen där inga tändkällor (t.ex. öppen låga, tillkopplad gasapparat eller elvärmare) finns.
- Lagra apparaten torrt och skyddat mot frost och hetta
- Skydda den eventuellt med ett skydd mot att damm kan komma in.
- Ställ inte några andra apparater eller föremål på apparaten, för att undvika att den skadas.

## Montering och idrifttagning

### Leveransomfattning

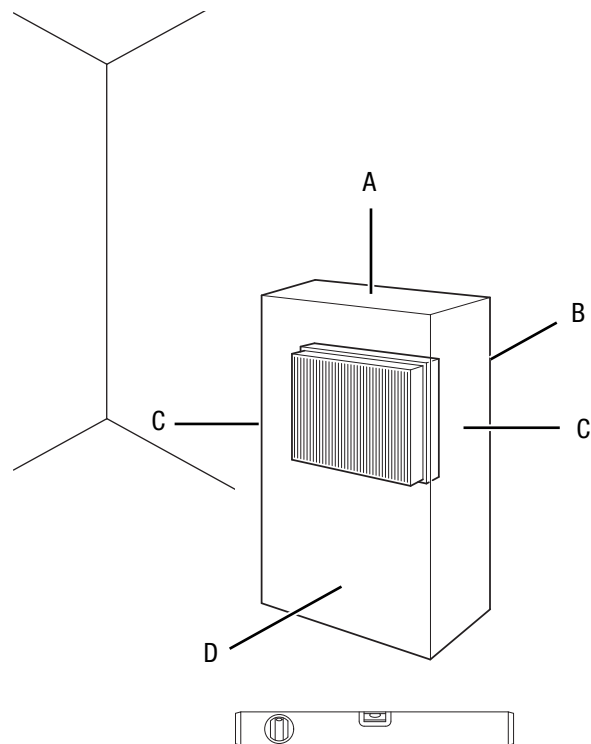
- 1 x apparat
- 1 x luftfilter
- 1 x anvisning

### Packa upp apparaten

1. Öppna kartongen och ta ut apparaten.
2. Ta bort hela förpackningen från apparaten.
3. Rulla ut nätkabeln helt. Försäkra dig om att nätkabeln inte är skadad och skada den inte när den rullas ut.

### Idrifttagning

Kontrollera vid uppställningen av apparaten att de lägsta avstånden från väggar och föremål iaktas enligt kapitel Teknisk bilaga.



- Innan apparaten tas i drift på nytt måste du kontrollera tillståndet på nätkabeln. Om du är osäker på om tillståndet är felfritt, kontakta kundtjänst.
- Ställ endast upp apparaten i utrymmen där inga eventuella kylmedelsförluster kan samlas.
- Ställ endast upp apparaten i utrymmen där inga tändkällor (t.ex. öppen låga, tillkopplad gasapparat eller elvärmare) finns.
- Ställ upp apparaten så att den står upprätt och stadigt på ett stabilt underlag.
- Undvik att snubbelställen uppstår när nätkabeln eller andra elektriska kablar dras, särskilt om apparaten ställs upp mitt i rummet. Använd kabelbryggor.



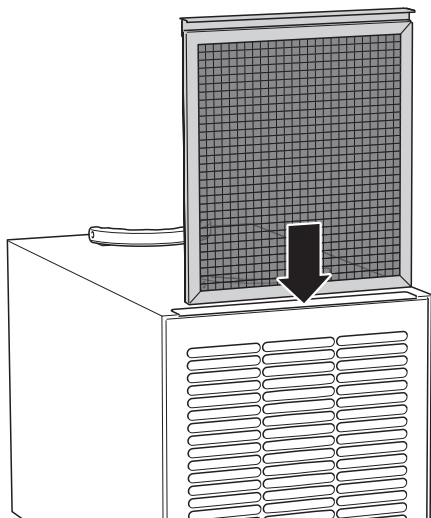
- Säkerställ att kabelförlängningarna är helt utrullade.
- Håll ett tillräckligt stort avstånd till värmekällor när apparaten ställs upp.
- Kontrollera att gardiner eller andra föremål inte förhindrar luftströmningen.
- Vid uppställningen av apparaten, särskilt i blöta områden, måste du se till att apparaten säkras på plats via en felströmsskyddsanordning (FI-skyddsbrytare) i enlighet med föreskrifterna.

### Sätta i luftfilter

#### Information

Använd inte apparaten utan luftfilter på luftinsläppet! Utan luftfilter blir insidan av apparaten kraftigt nedsmutsad, vilket kan reducera effekten och kan leda till skador på apparaten.

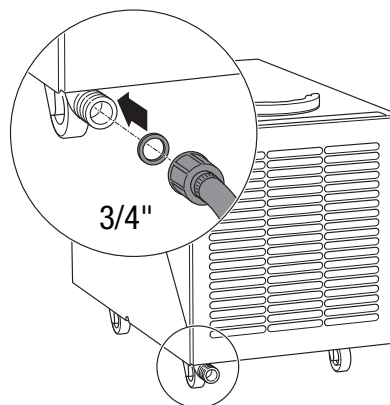
- Kontrollera före starten att luftfiltret har installerats.



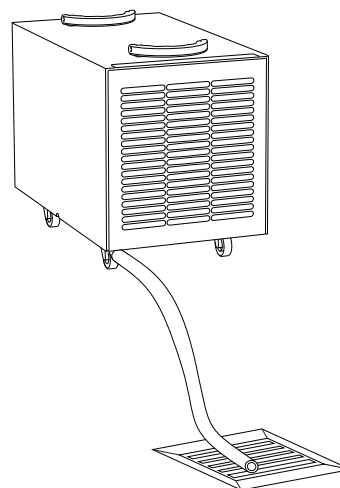
### Ansluta kondensstömningsslangen

Kondensvattnet som bildas under driften måste avledas via en kondensstömningsslang. Anslut en kondensstömningsslang till apparaten enligt följande:

- ✓ En lämplig kondensstömningsslang (3/4" anslutning) är förberedd.
  - ✓ Apparaten är avstängd.
1. Anslut kondensstömningsslangen till anslutningen för kondensstömningsslangen (5) på apparaten.

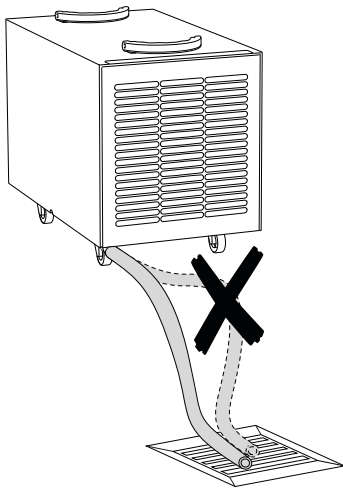


2. Kontrollera att kondensstömningsslangen är riktigt ansluten till apparaten och inte uppvisar några skador.
3. För den andra slangändan till ett lämpligt avlopp (t.ex. golvvbrunn eller en tillräckligt stor uppsamlingsbehållare). Observera att slangen inte får brytas.





4. Kontrollera att kondensstörningsslangen uppvisar en permanent lutning.



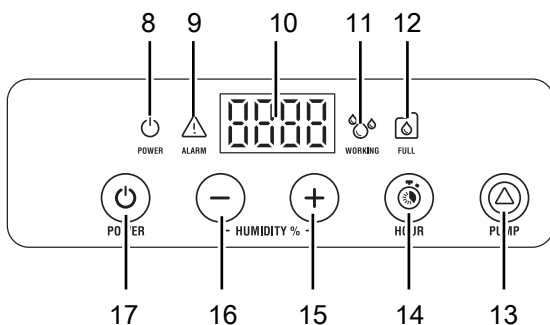
### Ansluta nätkabeln

- Sätt i nätkontakten i ett korrekt säkrat kontaktuttag.

## Drift

### Kontrollpanel

- Undvik öppna dörrar och fönster.
- När apparaten är påsatt arbetar den helautomatiskt.
- Fläkten går kontinuerligt tills det inställda börvärdet uppnås eller tills apparaten stängs av.
- Efter ca 35 minuters löptid kopplas apparaten vid behov till avfrostning i ca 3 minuter.



Nr	Beteckning	Betydelse
8	LED <i>POWER</i>	Lyser i standbydrift och under pågående drift
9	LED <i>ALARM</i>	Lyser vid ett felmeddelande
10	Segmentvisning	Visar önskad luftfuktighet i rummet
11	LED <i>WORKING</i>	Lyser vid påsatt kompressor
12	LED <i>FULL</i>	Lyser när kondensskaret är fullt
13	Knappen <i>PUMP</i>	Kondensskaret töms på restvatten

Nr	Beteckning	Betydelse
14	Knappen <i>HOOR</i>	Aktiverar och avaktiverar visningen för drifttimmar Drifttimmarna visas i segmentvisningen (10)
15	Knapp <i>Öka värdet</i>	Ökar önskad relativ luftfuktighet i rummet (30 % till 80 %)
16	Knapp <i>Minska värdet</i>	Minskar önskad relativ luftfuktighet i rummet (30 % till 80 %)
17	Knappen <i>POWER</i>	Sätter på och stänger av apparaten



### Varning för elektrisk spänning

Risk för elektriska stötar!

Apparaten har inte den skyddsklass som krävs för våtutrymmen.

Risk för elektriska stötar!

Använd aldrig apparaten i våtutrymmen (t.ex. badrum och tvättstugor) och doppa aldrig ner den i vatten!

### Sätta på apparaten

Efter att apparaten har ställts upp enligt kapitel "Montering och Idrifttagning" och är klar för drift, kan du starta den.

Tryck på knappen *POWER* (17). Apparaten startar med avfuktning.

### Information

Använd uteslutande apparaten stående upprätt eftersom kompressorn annars kan skadas.

### Information

Om apparaten stängs av och sedan sätts på igen direkt, tar det ca 4 minuter tills apparaten startar igen.

### Inställning av önskad luftfuktighet i rummet

Den förinställda luftfuktigheten i rummet kan ändras när som helst under driften.

- Tryck på knappen *Öka värdet* (15) resp. *Minska värdet* (16) för att ställa in önskat värde (från 30 % till 80 % i steg om 1 %).  
⇒ Segmentvisningen blinkar under inställningen.
- Segmentvisningen lyser kontinuerligt igen ca 4 sekunder efter den senaste inmatningen.  
⇒ Önskad luftfuktighet i rummet har ställts in.

### Ställa in permanentdrift

Apparaten avfuktar luften kontinuerligt och oberoende av den relativa luftfuktigheten i rummet.

- Tryck på knappen *Minska värdet* (16) tills *Cont* visas i segmentvisningen (10).

### Automatisk avisning

Vid låga omgivningstemperaturer kan förångaren isas ner. Apparaten genomför då en automatisk avisning.

Kompressorn stängs av och fläkten fortsätter att gå tills avisningen är avslutad. Tidslängden för avisningen kan variera.

Stäng inte av apparaten under den automatiska avisningen. Dra inte ut nätkontakten ur kontaktuttaget.

### Memory-funktion

Vid korta strömavbrott memorerar apparaten programmeringen av luftfuktighetens börvärde. De förprogrammerade start- och stopptiderna för den automatiska driften sparas inte.

### Urdrifftagning



#### Varning för elektrisk spänning

Ta inte på nätkontakten med fuktiga eller våta händer.

- Stäng av apparaten.
- Dra ut nätkabeln ur kontaktuttaget genom att hålla i nätkontakten.
- Avlägsna eventuellt kondensstömningsslangen liksom resterande vätska i den.
- Töm kondensbehållaren vid behov.
- Rengör apparaten enligt kapitel Underhåll.
- Förvara apparaten enligt kapitel Transport och förvaring.

### Fel och störningar

Apparaten har under produktionen flera gånger kontrollerats avseende felfri funktion. Om det ändå skulle förekomma funktionsstörningar måste apparaten kontrolleras enligt följande lista.

#### Apparaten startar inte:

- Kontrollera nätanslutningen.
- Kontrollera nätkabeln avseende skador.
- Kontrollera nätsäkringens på plats.
- Kontrollera fyllnivån i kondensskaret och töm det vid behov. LED-lampan *FULL* (12) får inte lysa.
- Låt ett specialistföretag för kyl- och klimatteknik eller Trotec genomföra en elektrisk kontroll.

#### Apparaten är igång men det sker ingen kondensbildning:

- Kontrollera att kondensstömningsslangen sitter riktigt.
- Kontrollera rumstemperaturen. Beakta det tillåtna arbetsområdet för apparaten enligt den tekniska informationen.
- Säkerställ att den relativa luftfuktigheten motsvarar den tekniska informationen.
- Kontrollera den förvalda önskade luftfuktigheten. Luftfuktigheten i uppställningsrummet måste ligga minst 3 % över börvärdet. Reducera eventuellt den förvalda önskade luftfuktigheten.
- Kontrollera att kondenspumpen fungerar riktigt resp. att den inte vibrerar eller låter konstigt. Avlägsna smuts på utsidan (se kapitel Underhåll).
- Kontrollera luftfiltret avseende smuts. Rengör resp. byt ut luftfiltret vid behov (se kapitel Underhåll).

- Kontrollera kondensorn och kondenspumpen utifrån avseende smuts (se kapitel Underhåll). Låt ett specialistföretag eller Trotec rengöra insidan av apparaten om den är smutsig.

#### Apparaten låter mycket resp. vibrerar:

- Kontrollera luftfiltret avseende smuts. Rengör resp. byt ut luftfiltret vid behov (se kapitel Underhåll).
- Kontrollera om apparaten står upprätt och stabilt.

#### Apparaten är mycket varm, låter mycket eller har försämrad effekt:

- Kontrollera luftinsläppen och luftfiltret avseende smuts. Avlägsna yttre smuts.
- Kontrollera insidan av apparaten och särskilt fläkten, fläkthuset, förångaren, kondensorn och kondenspumpen utifrån avseende smuts (se kapitel Underhåll). Låt ett specialistföretag för kyl- och klimatteknik eller Trotec rengöra insidan av apparaten om den är smutsig.

#### Apparaten fungerar inte felfritt efter kontrollerna?

Kontakta kundservice. Lämna in apparaten för reparation till ett specialistföretag för kyl- och klimatteknik eller till Trotec.

### Felkoder

Läs först av programversionen i segmentvisningen (10) när du startar apparaten, så att du använder rätt feltabell.

I segmentvisningen (10) kan följande felmeddelanden visas:

**Programversion 5501**

<b>Meddelande</b>	<b>Orsak</b>	<b>Åtgärdande</b>
L0t	Rumstemperaturen är lägre än 0,5 °C	Starta inte apparaten förrän temperaturen är >10 °C. Om det inte går att starta apparaten - stäng av den och bryt spänningen.
Prob	Det föreligger en felfunktion på fuktsensorn	Apparaten arbetar utan fuktreglering i permanent drift. Låt ett specialistföretag för kyl- och klimatteknik kontrollera apparaten och eventuellt byta ut fuktsensorn.
Pro3	Det föreligger en felfunktion på sensorn för omgivningstemperatur	Apparaten växlar till standbyläge. Låt ett specialistföretag för kyl- och klimatteknik kontrollera apparaten och eventuellt byta ut sensorn för omgivningstemperatur.
dEFr	Det föreligger en felfunktion på avfrostningstermostaten	Apparaten växlar till standbyläge. Låt ett specialistföretag för kyl- och klimatteknik kontrollera apparaten och eventuellt byta ut avfrostningstermostaten.

## Underhåll

## Underhållsintervaller

Underhålls- och skötselintervall	före varje idrifttagning	vid behov	minst varannan vecka	minst var 4:e vecka	minst var 6:e månad	minst en gång om året
Töm kondenspumpen, kondenskaret resp. kondensstorken		X				
Kontrollera insugnings- och utblåsningsöppningar med avseende på smuts och främmande föremål och rengör vid behov	X			X		
Utvändig rengöring		X				X
Visuell kontroll av apparatens insida avseende smuts		X		X		
Kontrollera insugningsgallret och luftfiltret avseende smuts och främmande föremål och rengör resp. byt ut vid behov	X		X			
Byt ut luftfilter					X	
Kontrollera avseende skador	X					
Kontrollera fästskravar		X				X
Provkörning						X

## Underhålls- och skötselprotokoll

Apparattyp: .....

Apparatnr: .....

Underhålls- och skötselintervall	1	2	3	4	5	6	7	8	9	10	11	12	13	14	15	16
Kontrollera insugnings- och utblåsningsöppningar med avseende på smuts och främmande föremål och rengör vid behov																
Utvändig rengöring																
Visuell kontroll av apparatens insida avseende smuts																
Kontrollera insugningsgaller och luftfilter avseende smuts och främmande föremål och rengör resp. byt ut vid behov.																
Byt ut luftfilter																
Kontrollera avseende skador																
Kontrollera fästskravar																
Provkörning																
Anmärkningar																

1. Datum: .....	2. Datum: .....	3. Datum: .....	4. Datum: .....
Underskrift: .....	Underskrift: .....	Underskrift: .....	Underskrift: .....
5. Datum: .....	6. Datum: .....	7. Datum: .....	8. Datum: .....
Underskrift: .....	Underskrift: .....	Underskrift: .....	Underskrift: .....
9. Datum: .....	10. Datum: .....	11. Datum: .....	12. Datum: .....
Underskrift: .....	Underskrift: .....	Underskrift: .....	Underskrift: .....
13. Datum: .....	14. Datum: .....	15. Datum: .....	16. Datum: .....
Underskrift: .....	Underskrift: .....	Underskrift: .....	Underskrift: .....

## Arbeten innan underhåll påbörjas



### Varning för elektrisk spänning

Ta inte på nätkontakten med fuktiga eller våta händer.

- Stäng av apparaten.
- Dra ut nätkabeln ur kontaktuttaget genom att hålla i nätkontakten.



### Varning för elektrisk spänning

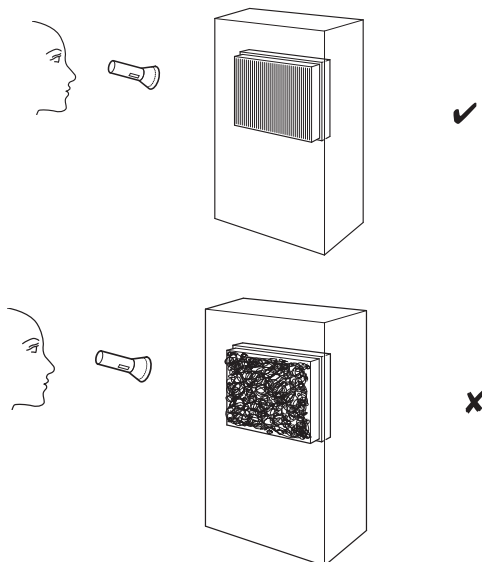
**Arbeten som kräver att apparaten öppnas får endast utföras av auktoriserat specialistföretag eller av Trotec.**

## Rengöring av huset

Rengör huset med en fuktig, mjuk och luddfri trasa. Se till att det inte tränger in fukt i huset. Försäkra dig om att elektriska komponenter inte kan komma i kontakt med fukt. Använd inga aggressiva rengöringsmedel som t.ex. rengöringsprayer, lösningsmedel, alkoholhaltiga rengöringsmedel eller skurmedel för att fukta trasan.

## Visuell kontroll av apparatens insida avseende smuts

1. Ta bort luftfiltret.
2. Lys med en ficklampa i öppningarna på apparaten.
3. Kontrollera insidan av apparaten avseende smuts.
4. Om du upptäcker ett tjockt lager damm, låt ett specialistföretag för kyl- och klimatteknik eller Trotec rengöra apparaten på insidan.
5. Sätt tillbaka luftfiltret.



## Kylmedelskretslopp



### Fara

#### Naturligt kylmedel propan (R290)!

H220 – Extremt tändbar gas.

H280 – Innehåller gas under tryck; kan explodera vid uppvärmning.

P210 – Får inte utsättas för värme, heta ytor, gnistor, öppen låga eller andra antändningskällor. Rök inte.  
 P377 – Läckande gas som brinner: Försök inte släcka branden om inte läckan kan stoppas på ett säkert sätt.  
 P410+P403 – Skyddas från solljus. Förvaras på väl ventilerad plats.



### Fara

#### Kylmedel 2,3,3,3-tetrafluorpropen (R1234yf)!

H220 – Extremt tändbar gas.

H280 – Innehåller gas under tryck; kan explodera vid uppvärmning.

P210 – Får inte utsättas för värme, heta ytor, gnistor, öppen låga eller andra antändningskällor. Rök inte.  
 P377 – Läckande gas som brinner: Försök inte släcka branden om inte läckan kan stoppas på ett säkert sätt.  
 P381 – Avlägsna alla antändningskällor, om det går att göra utan risk.

P403 – Förvaras på en väl ventilerad plats.

- Hela kylmedelskretsloppet är ett underhållsfritt, hermetiskt slutet system och får endast underhållas och repareras av fackföretag för kyla och klimatteknik eller av Trotec.

## Rengöra luftfiltret

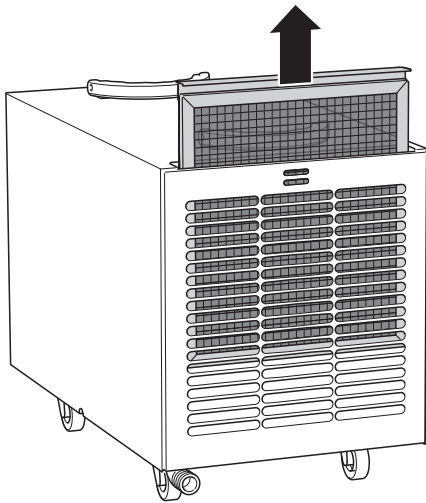
Luftfiltret måste rengöras så snart det är smutsigt. Detta visar sig t.ex. genom en minskad effekt (se kapitel Fel och störningar).



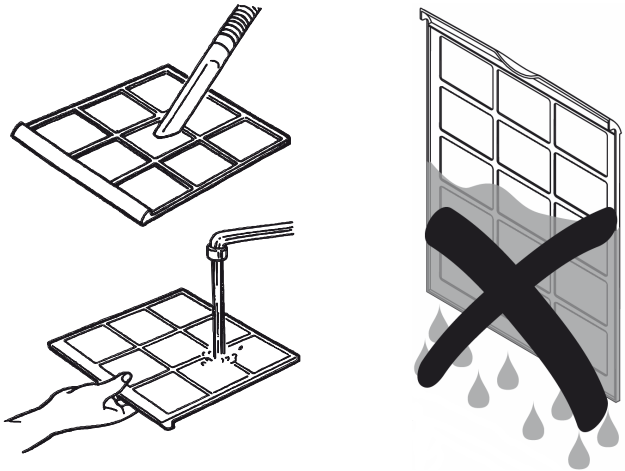
### Varning

Säkerställ att luftfiltret varken är utslitet eller skadat. Hörn och kanter på luftfiltret får inte vara deformerade eller avrundade. Försäkra dig om att luftfiltret är oskadat och torrt innan det sätts i igen!

1. Ta ut luftfiltret på luftinsläppet (6) ur apparaten.

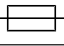


2. Rengör filtret med en mjuk, luddfri, lätt fuktad trasa. Skulle filtret vara kraftigt nedsmutsat, rengör det med varmt vatten, blandat med ett neutralt rengöringsmedel.



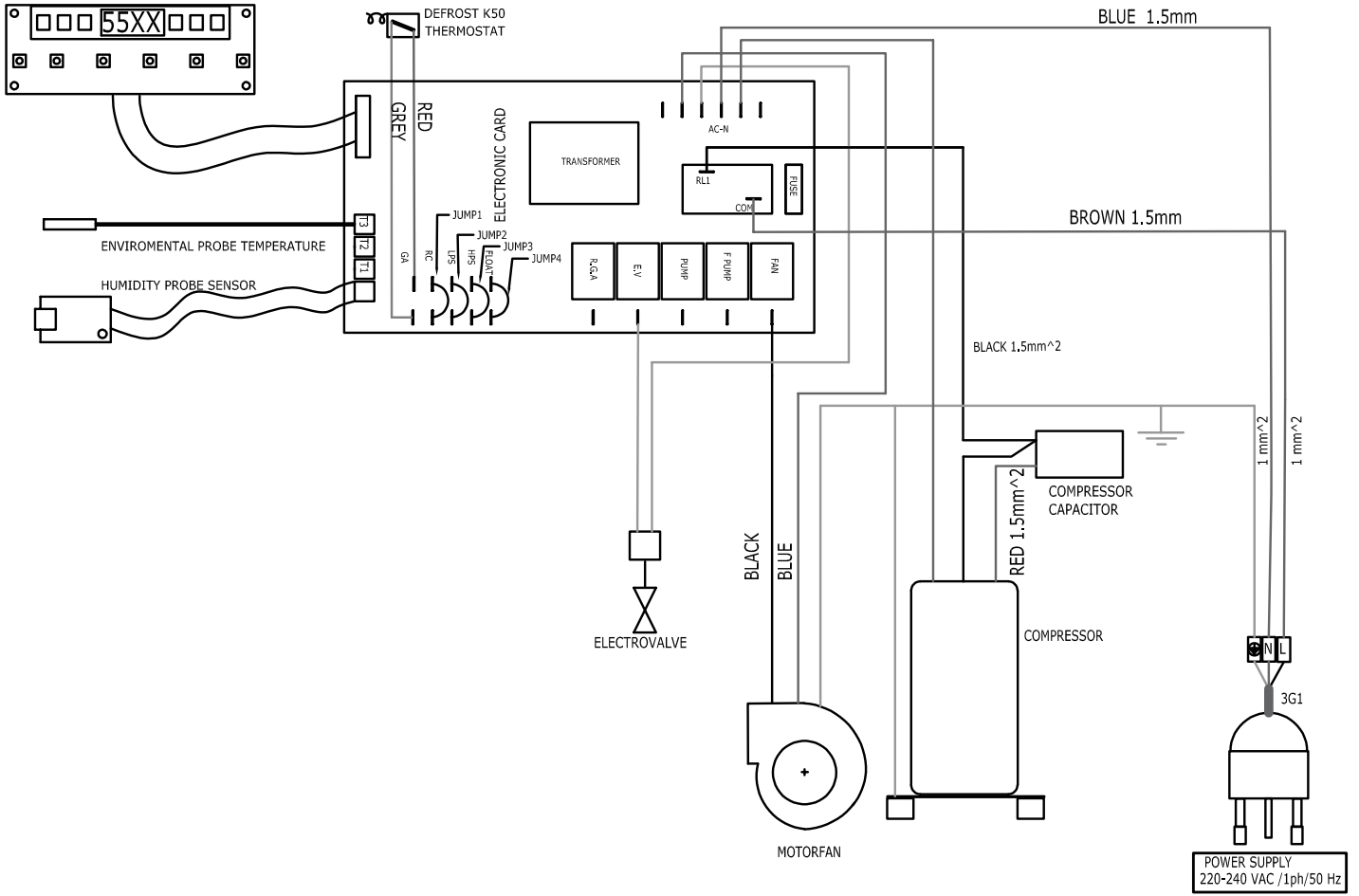
3. Låt filtret torka helt. Sätt aldrig i ett vått filter i apparaten!
4. Sätt i luftfiltret igen i apparaten.

**Teknisk bilaga**
**Teknisk information**

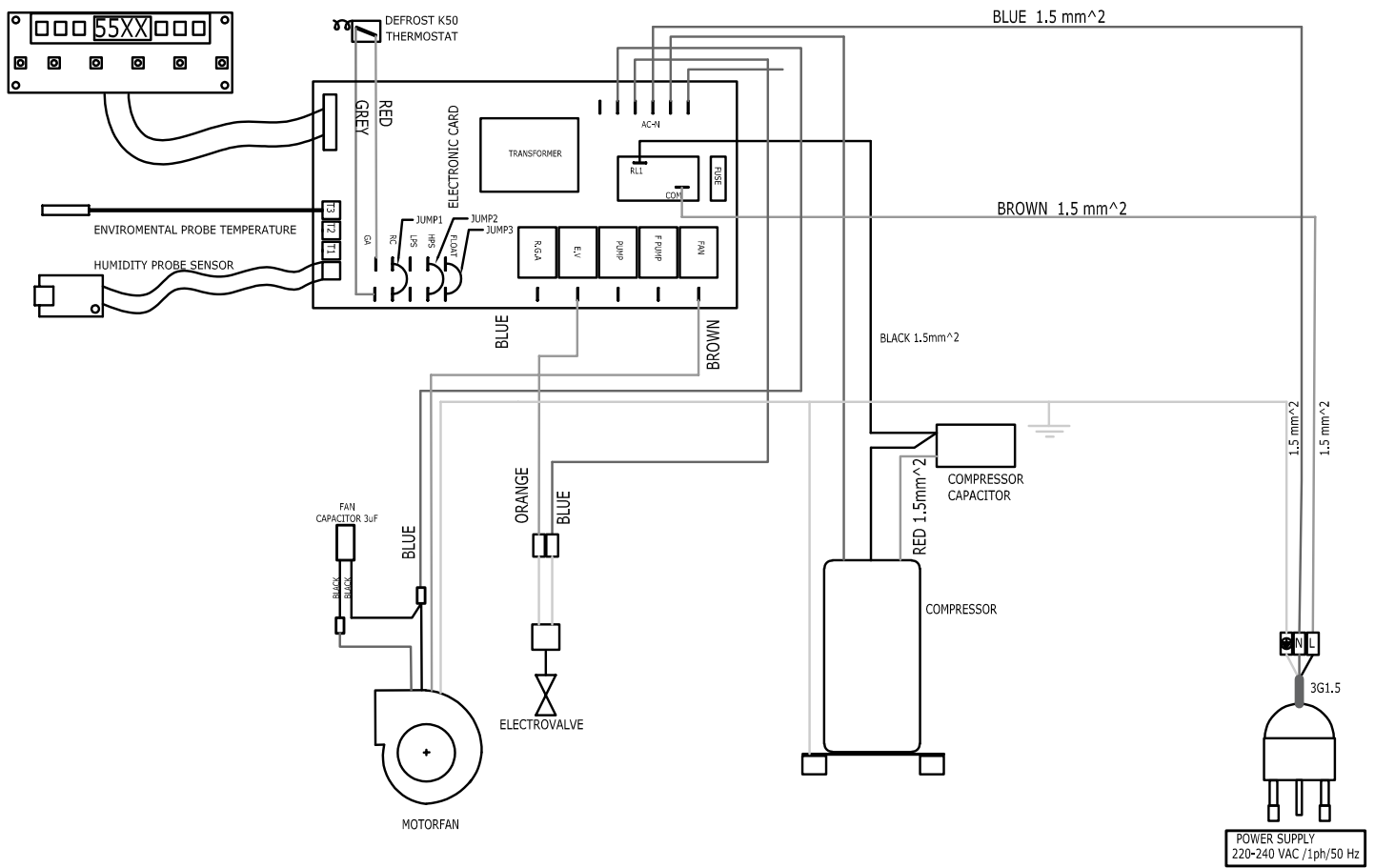
Parameter	Värde	
Modell	DH 25 S	DH 65 S
Avfuktningseffekt / 24 h vid 30 °C / 80 % RF	40 l	80 l
Luftmängd	450 m <sup>3</sup> /h	1100 m <sup>3</sup> /h
Tillåtet max. tryck	2,5 MPa	2,5 MPa
Tryck sugsida	1,0 MPa	0,6 MPa
Tryck utträdessidan	2,5 MPa	2,5 MPa
Arbetsområde (temperatur)	1 till 35 °C	1 till 35 °C
Arbetsområde (relativ fuktighet)		
under 30 °C	35 till 93 % RF	35 till 98 % RF
30 °C till 32 °C	35 till 90 % RF	35 till 90 % RF
32 °C till 35 °C	35 till 70 % RF	35 till 70 % RF
Nätanslutning	220-240 V ~ 50 Hz	220-240 V ~ 50 Hz
Effektförbrukning	0,7 kW	1,48 kW
Märkström	3,1 A	7,6 A
Startspetsström	16 A	16 A
Säkring 	T 10 A 250 V	T 10 A 250 V
Skyddsklass	IPX0	IPX0
Kylmedel	R290	R1234yf
Kylmedelsmängd	152 g	750 g
GWP faktor	3	4
CO <sub>2</sub> -ekvivalent	0,000456 t	0,00300 t
Ljudtrycksnivå med 3 m avstånd	51 dB(A)	56 dB(A)
Minsta avstånd från väggar / föremål:		
	A: uppe: 50 cm	50 cm
	B: bak: 50 cm	50 cm
	C: i sidled: 50 cm	50 cm
	D: fram: 50 cm	50 cm
längd x bredd x höjd	420 x 350 x 580 mm	580 x 730 x 580 mm
Vikt	34 kg	55 kg



**Kopplingschema DH 25 S**



Kopplungsschema DH 65 S

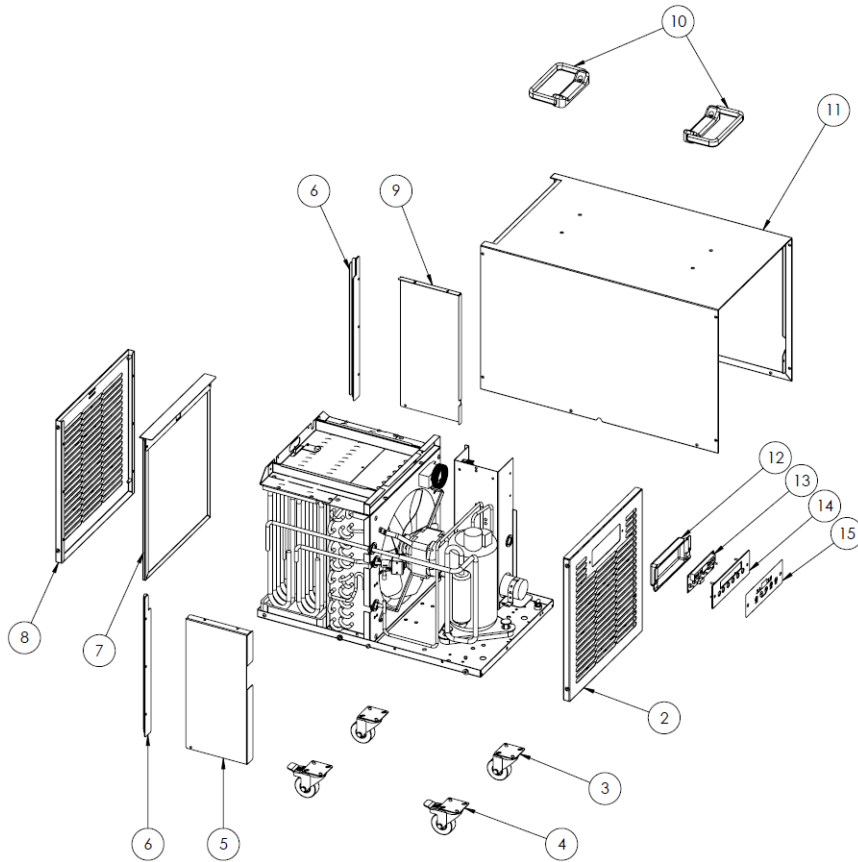


**DH 25 S - sprängskiss 1**



**Info**

Reservdelarnas positionsnummer skiljer sig från de positionsnummer för komponenter som förekommer i bruksanvisningen.



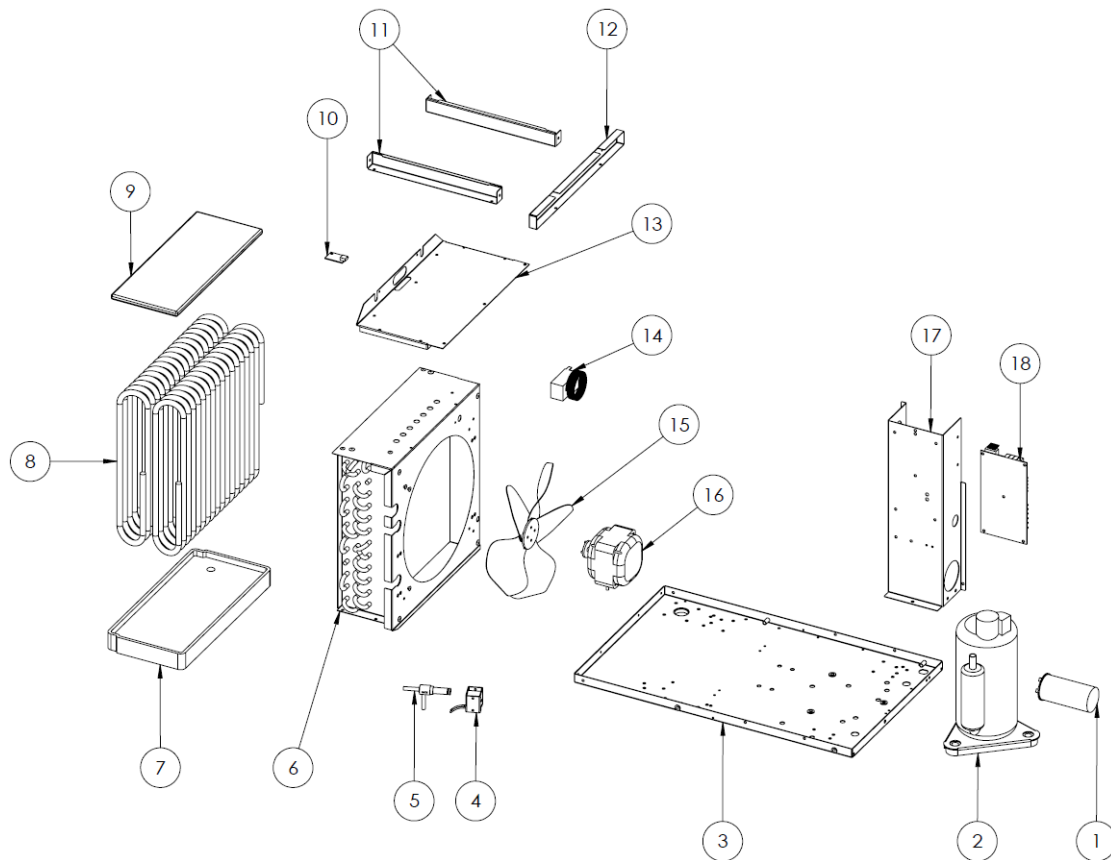
Nr	Reservdel	Nr	Reservdel
1	Shuko plug	9	Evaporator closing Sx
2	Front grille	10	Handle
3	Wheel Ø50	11	Cover
4	Wheel Ø50 with brake	12	Display protection
5	Evaporator closing Dx	13	Display
6	Filter lane	14	Display support
7	Filter + filter holder	15	Display label
8	Rear grille		

## DH 25 S - sprängskiss 2



### Info

Reservdelarnas positionsnummer skiljer sig från de positionsnummer för komponenter som förekommer i bruksanvisningen.



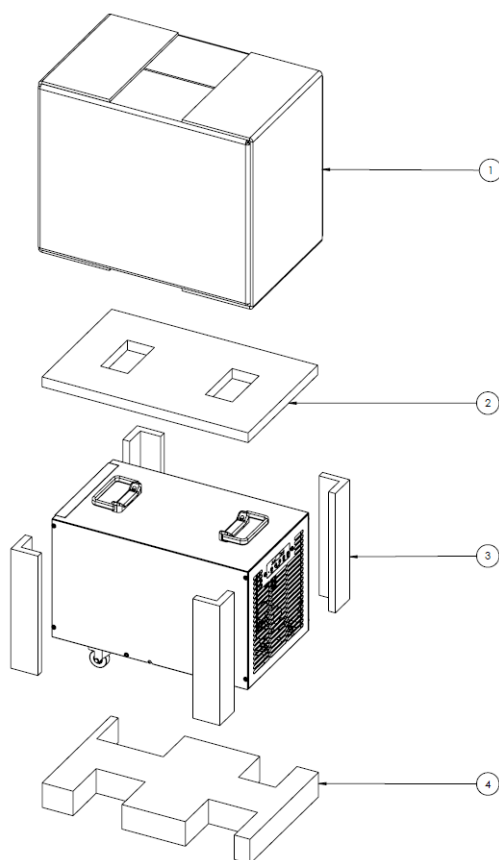
Nr	Reservdel	Nr	Reservdel
1	Running capacitor	10	Humidity sensor
2	Compressor Kit	11	Side lane humidity sensor
3	Bottom	12	Front lane humidity sensor
4	Sanhua coil	13	Evaporator top
5	Solenoid valve	14	Thermostat K50
	Solenoid valve with sanhua coil	15	Plastic fan
6	Condenser	16	Motor fan
7	Upper condensate tray	17	Electrical cabinet panel
8	Evaporator	18	Electronic board PCB
9	Lower condensate tray		

**DH 25 S - sprängskiss 3**



**Info**

Reservdelarnas positionsnummer skiljer sig från de positionsnummer för komponenter som förekommer i bruksanvisningen.



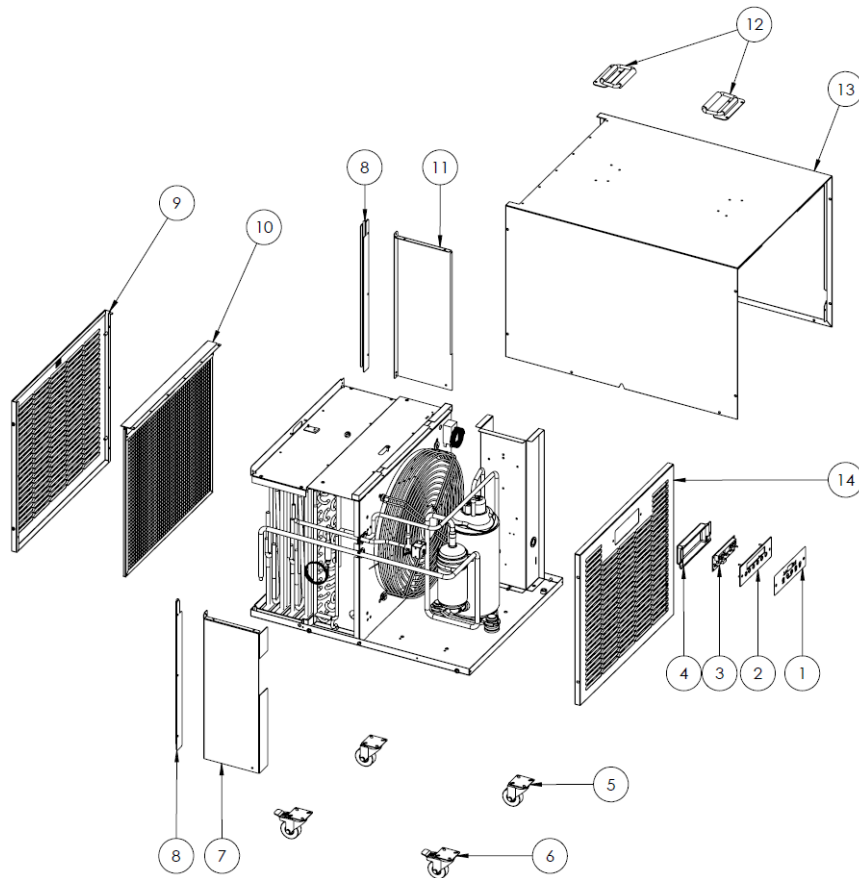
Nr	Reservdel	Nr	Reservdel
1	cardboard box	3	PSE corner
2	PSE top	4	PSE bottom

## DH 65 S - sprängskiss 1



### Info

Reservdelarnas positionsnummer skiljer sig från de positionsnummer för komponenter som förekommer i bruksanvisningen.



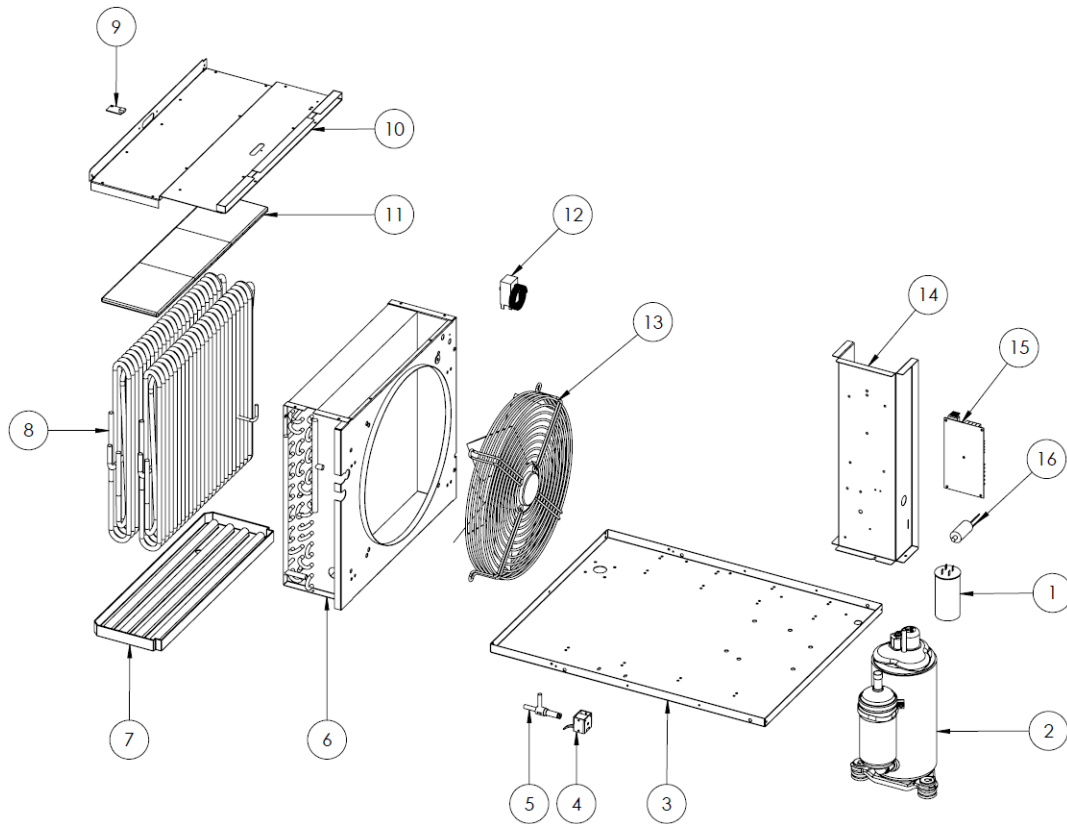
Nr	Reservdel	Nr	Reservdel
1	Display label	8	Filter lane
2	Display support	9	Rear grille
3	Display	10	Filter + filter holder
4	Display protection	11	Evaporator closing Sx
5	Wheel Ø50	12	Handle
6	Wheel Ø50 with brake	13	Cover
7	Evaporator closing Dx	14	Front grille

**DH 65 S - sprängskiss 2**



**Info**

Reservdelarnas positionsnummer skiljer sig från de positionsnummer för komponenter som förekommer i bruksanvisningen.



Nr	Reservdel	Nr	Reservdel
1	Running capacitor	9	Humidity sensor
2	Compressor Kit	10	Evaporator top
3	Bottom	11	Lower condensate tray
4	Sanhua coil	12	Thermostat K50
5	Solenoid valve	13	Cooling
	Solenoid valve with sanhua coil	14	Electrical cabinet panel
6	Condenser	15	Electronic board PCB
7	Upper condensate tray	16	Fan running capacitor
8	Evaporator		

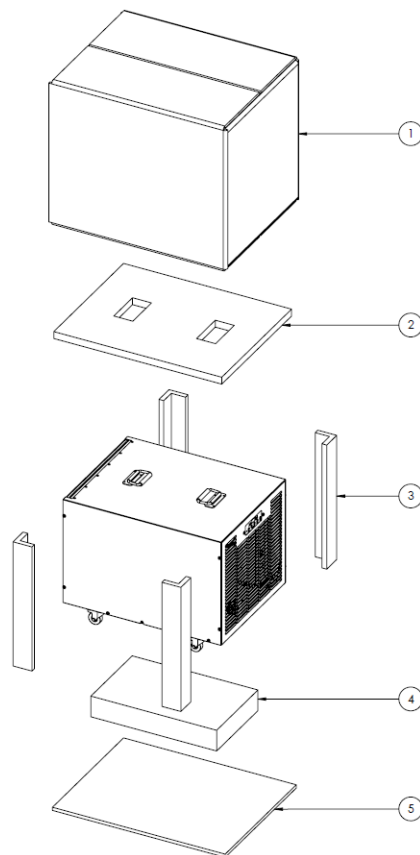


**DH 65 S - sprängskiss 3**



**Info**

Reservdelarnas positionsnummer skiljer sig från de positionsnummer för komponenter som förekommer i bruksanvisningen.



Nr	Reservdel	Nr	Reservdel
1	cardboard box	4	PSE bottom
2	PSE top	5	PSE bottom plate
3	PSE corner		

## Kassering

Avfallshantera alltid förpackningsmaterial miljövänligt och enligt gällande lokala bestämmelser för avfallshantering.



Symbolen med en överstruken soptunna på uttjänt elektrisk eller elektronisk utrustning innebär att denna inte får kasseras i hushållssoporna. För kostnadsfri återlämning finns lokala uppsamlingsplatser för uttjänt elektrisk eller elektronisk utrustning. Adresserna finns att få hos de lokala myndigheterna. I många EU-länder kan du få mer information om återlämningsmöjligheterna på vår webbsida <https://hub.trotec.com/?id=45090>. Kontakta annars ett officiellt återvinningsföretag för uttjänta apparater som är auktoriserat i ditt land.

Genom den separata uppsamlingen av avfall av elektrisk och elektronisk utrustning, ska återanvändning, materialåtervinning resp. andra former av återvinning av avfallsutrustning såväl som negativa följder på miljön och människors hälsa vid kassering av eventuella farliga ämnen i utrustningen, undvikas.

### DH 25 S

Kassera kylmedlet propan, som finns i apparaten, från företag med motsvarande certifiering på korrekt sätt i enlighet med nationella lagar (europeiska avfallstypkatalogen 160504).

### DH 65 S

Apparaten drivs med fluorerad kylmedel som kan vara skadligt för miljön och kan bidra till den globala uppvärmningen om den kommer ut i atmosfären.

Närmare information finns på typskylten.

Låt avfallshantera de kylmedel som finns i apparaten korrekt i enlighet med nationella lagar.

## Försäkran om överensstämmelse

Försäkran om överensstämmelse enligt EG-maskindirektiv 2006/42/EG, bilaga II del 1 avsnitt A

Härmed förklarar vi, Trotec GmbH, på eget ansvar att den nedan betecknade produkten har utvecklats, konstruerats och tillverkats i enlighet med kraven i EG-maskindirektivet version 2006/42/EG.

**Produktmodell / Produkt:** DH 25 S  
DH 65 S

**Produkttyp:** kondensstork

**Byggår fr.o.m.:** 2022

### Tillämpliga EU-direktiv:

- 2011/65/EU: 2011-07-01
- 2014/30/EU: 2014-03-29

### Tillämpade standardiserade normer:

- EN 378-2:2016
- EN 55014-1:2017
- EN 55014-1:2017/A11:2020
- EN 60335-1:2012
- EN 60335-1:2012 + AC:2014
- EN 60335-1:2012/A11:2014
- EN 60335-1:2012/A13:2017
- EN 60335-2-40:2003
- EN 60335-2-40:2003/A1:2006
- EN 60335-2-40:2003/A2:2009
- EN 60335-2-40:2003/A11:2004
- EN 60335-2-40:2003/A12:2005
- EN 60335-2-40:2003/A13:2012
- EN 60335-2-40:2003/A13:2012/AC:2013
- EN 60335-2-40:2003/AC:2006
- EN 60335-2-40:2003/AC:2010
- EN IEC 63000:2018

### Tillämpade nationella normer och tekniska specifikationer:

- EN 55014-2:2015
- EN 60335-1:2012/A1:2019
- EN 60335-1:2012/A2:2019
- EN 60335-1:2012/A14:2019
- EN IEC 60335-2-40:2018

### Tillverkare och befullmäktigad för teknisk dokumentation:

Trotec GmbH

Grebberer Straße 7, D-52525 Heinsberg

Telefon: +49 2452 962-400

E-post: [info@trotec.com](mailto:info@trotec.com)

Ort och datum för utfärdandet:

Heinsberg, 04.01.2022

Detlef von der Lieck, VD

Trotec GmbH

Grebener Str. 7  
D-52525 Heinsberg

☎ +49 2452 962-400

☎ +49 2452 962-200

✉ [info@trotec.com](mailto:info@trotec.com)

[www.trotec.com](http://www.trotec.com)