

DH 25 S / DH 65 S

ES

TRADUCCIÓN DEL MANUAL
ORIGINAL
SECADOR POR CONDENSACIÓN



 TROTEC

Índice

Indicaciones sobre el manual de servicio 2

Seguridad..... 2

Información sobre el aparato..... 6

Transporte y almacenamiento 7

Montaje y puesta en funcionamiento 7

Manejo 9

Fallos y averías..... 10

Mantenimiento..... 12

Anexo técnico 15

Eliminación de residuos 24

Declaración de conformidad..... 24

Indicaciones sobre el manual de servicio

Símbolos

-  **Peligro**
Este símbolo indica que existe peligro para la vida y la salud de las personas debido a gas con altamente inflamable.
-  **Peligro**
Este símbolo indica que existen peligros para la vida y la salud de las personas debido al uso de un refrigerante inflamable.
-  **Advertencia debido a la tensión eléctrica**
Este símbolo indica que existe peligro para la vida y la salud de las personas debido a la tensión eléctrica.
-  **Advertencia**
Esta palabra advierte de un peligro con un nivel de riesgo medio que, de no evitarse, puede tener como consecuencia la muerte o lesiones graves.
-  **Cuidado**
Esta palabra advierte de un peligro con un nivel de riesgo bajo que, de no evitarse, puede tener como consecuencia lesiones leves o moderadas.
- Advertencia**
Esta palabra hace referencia a informaciones importantes (p. ej. daños materiales) pero no a peligros.



Información

Las indicaciones con este símbolo le ayudan a ejecutar su trabajo de manera rápida y segura.



Tener en cuenta el manual

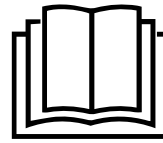
Las notas con este símbolo indican que deben tenerse en cuenta el manual de instrucciones.

La versión actual del manual de instrucciones se puede descargar en el siguiente enlace:

DH 25 S



<https://hub.trotec.com/?id=43847>



DH 65 S



<https://hub.trotec.com/?id=43848>

Seguridad

¡Lea detenidamente este manual de instrucciones antes de poner en funcionamiento o usar este aparato y manténgalo siempre a su alcance en el lugar de montaje o cerca del aparato!



Advertencia

Lea todas las indicaciones de seguridad e instrucciones.

El incumplimiento de las indicaciones de seguridad o las instrucciones puede provocar descargas eléctricas, incendios y/o lesiones graves.

Conserve las indicaciones de seguridad e instrucciones para el futuro.

Este aparato puede ser utilizado por niños a partir de 8 años y mayores, así como por personas con facultades físicas, sensoriales o mentales restringidas, o con falta de experiencia y conocimientos, si lo hacen bajo supervisión o si han sido instruidos en relación con el uso seguro del aparato y los peligros resultantes de ello.

Los niños no pueden jugar con el aparato. La limpieza y el mantenimiento a cargo del usuario no pueden ser realizados por niños sin supervisión.

- No ponga en marcha ni coloque el aparato en estancias o espacios cerrados potencialmente explosivos.

- No ponga el aparato en funcionamiento en atmósferas agresivas.
- Coloque el aparato vertical y firme sobre una superficie con suficiente capacidad portante.
- Espere, después de una limpieza húmeda, a que el aparato se seque. No lo ponga en marcha mojado.
- No maneje ni accione el aparato si tiene las manos húmedas o mojadas.
- No permita que caiga agua directamente sobre el aparato.
- No tape el aparato durante su funcionamiento.
- No se sienta sobre el aparato.
- No se trata de un juguete. Mantenga a los niños y los animales lejos de él. Utilice el aparato exclusivamente bajo vigilancia.
- Compruebe, cada vez que vaya a usar el aparato, los posibles daños en los accesorios y las piezas de conexión. No use aparatos o partes de ellos que estén dañados.
- Asegúrese de que todos los cables eléctricos que se encuentran fuera del aparato estén protegidos de cualquier tipo de daño (p.ej. daños causados por animales). ¡No utilice nunca el aparato si detecta daños en los cables eléctricos o la conexión a la red eléctrica!
- La conexión a la red eléctrica debe cumplir las indicaciones especificadas en el Anexo técnico.
- Inserte la clavija de alimentación en una toma de corriente debidamente protegida.
- Seleccione las extensiones del cable de alimentación tomando en consideración la potencia del aparato, la longitud del cable y el uso previsto. Desenrolle completamente el cable alargador. Evite una sobrecarga eléctrica.
- Antes de realizar trabajos de mantenimiento, conservación o reparación del aparato desenchufe el cable de alimentación de la toma de corriente cogiéndolo por la clavija.
- En caso de que no vaya a utilizar el aparato apáguelo y desenchufe el cable de alimentación de la toma de corriente.
- Al realizar la colocación, considere la distancia mínima respecto a las paredes y objetos, así como las condiciones de almacenamiento y servicio conforme al Anexo técnico.
- Asegúrese de que la entrada y la salida de aire están libres.
- Asegúrese de que el lado de aspiración siempre esté libre de suciedad y objetos sueltos.
- No introduzca nunca objetos o alguna parte de su cuerpo dentro del aparato.
- No retire del aparato ninguna indicación de seguridad, pegatina o etiqueta. Asegúrese de que todas las indicaciones de seguridad, pegatinas y etiquetas se mantienen siempre legibles.
- Transporte el aparato exclusivamente en posición vertical y con el depósito o la manguera de descarga.
- Antes del almacenamiento o el transporte vacíe el agua condensada acumulada. No la beba. ¡Riesgo para la salud!
- Use exclusivamente piezas de recambio originales, pues de lo contrario no se puede garantizar el funcionamiento adecuado y seguro del equipo.



Indicaciones de seguridad para aparatos con refrigerante inflamable

- Coloque el aparato solo en habitaciones en las que el refrigerante que pueda derramarse no se acumule. Los espacios no ventilados en los que se prevea la instalación, el funcionamiento o el almacenamiento del aparato deben estar contruidos de tal forma que las posibles fugas de refrigerante no se estanquen. De esta forma se evitan riesgos de incendio o explosión que puedan derivarse de la combustión del refrigerante producida por hornos eléctricos, placas de cocina u otras fuentes de ignición.
- Coloque el aparato únicamente en habitaciones en las que no haya una fuente de ignición (p. ej. llamas abiertas, un aparato de gas conectado o un calefactor eléctrico).
- Tenga en cuenta que el refrigerante es inodoro.
- Instale el aparato solo de conformidad con las disposiciones de instalación nacionales.
- Tenga en cuenta las disposiciones locales.
- Tenga en cuenta el reglamento nacional de instalaciones de gas.
- Instale, maneje y almacene el aparato DH 25 S exclusivamente en espacios con más de 4 m² de superficie.
- No guarde nunca el aparato de modo que pueda sufrir daños mecánicos.
- Tenga en cuenta que las tuberías conectadas no pueden contener ninguna fuente de ignición.
- El R290 es un refrigerante conforme con las disposiciones europeas relativas al medio ambiente. Está prohibido perforar las piezas del circuito refrigerante.
- El R1234yf es un refrigerante conforme con las disposiciones europeas relativas al medio ambiente. Está prohibido perforar las piezas del circuito refrigerante.
- Respete la cantidad máxima de llenado de refrigerante especificada en los datos técnicos.
- No perforar o cortar.
- No use para acelerar el proceso de descongelación otros medios que los recomendados por el fabricante.

- Toda persona que trabaje en el circuito del refrigerante debe disponer de un certificado de habilitación de una oficina acreditada para la industria que demuestre su competencia para el manejo seguro del refrigerante conforme a un procedimiento reconocido por la industria.
- Los trabajos de servicio técnico solo pueden ser realizados conforme a las indicaciones del fabricante. Si para la realización de trabajos de mantenimiento y reparación fuera necesario el apoyo de otra persona, estos deben ser supervisados continuamente por una persona formada en la manipulación de refrigerantes inflamables.
- El círculo del refrigerante constituye un sistema cerrado herméticamente que no requiere de mantenimiento y que sólo puede ser revisado o comprobado por empresas especializadas en técnicas de refrigeración y climatización o por Trotec.

Uso adecuado

Use el aparato exclusivamente para secar y deshumidificar el aire ambiental respetando los datos técnicos y las indicaciones de seguridad.

El uso adecuado comprende:

- el secado y la deshumidificación de:
 - instalaciones de producción, habitaciones subterráneas
 - almacenes, archivos y laboratorios
 - habitaciones y superficies después de daños producto del agua debido a la rotura de un tubo o una inundación
- el secado de:
 - instrumentos, aparatos, expedientes
 - centrales de distribución, plantas de calderas, turbinas y sistemas de tuberías de centrales eléctricas
 - mercancías y cargas sensibles a la humedad etc.

Mal uso previsible

- No coloque el aparato sobre una superficie mojada o inundada.
- No coloque encima del aparato objetos, como p.ej. ropa.
- No use el aparato al aire libre.
- No use el aparato en habitaciones húmedas (p. ej. cuartos de baño o lavaderos).
- No introduzca nunca el aparato debajo del agua.
- No realice por su cuenta ninguna modificación estructural, ampliaciones o reformas en el aparato.
- Cualquier uso distinto al uso adecuado se considera un uso incorrecto razonablemente previsible.

Cualificación del personal

Las personas que usen este aparato deben:

- ser conscientes de los peligros resultantes del trabajo con equipos eléctricos en un entorno húmedo.
- haber leído y comprendido las instrucciones y en especial el capítulo Seguridad.

Aquellos trabajos de mantenimiento que requieran abrir la carcasa sólo pueden ser realizados por empresas especializadas en técnicas de refrigeración y climatización o por Trotec.

Señales de seguridad y placas en el aparato

Advertencia

No retire del aparato ninguna señal de seguridad, pegatina o etiqueta. Asegúrese de que todas las señales de seguridad, pegatinas y etiquetas se mantienen siempre legibles.

El aparato tiene colocadas las siguientes señales de seguridad y placas:

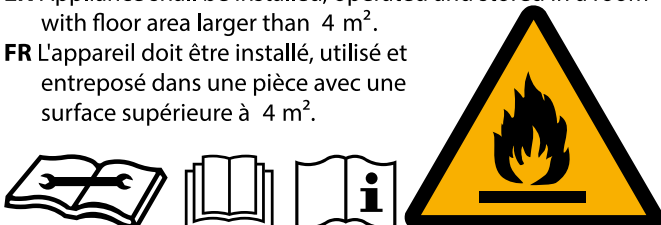
DH 25 S

WARNING • WARNUNG • ATTENTION

DE Das Gerät muss in einem Raum mit einer Grundfläche größer als 4 m² aufgestellt, betrieben und gelagert werden.

EN Appliance shall be installed, operated and stored in a room with floor area larger than 4 m².


FR L'appareil doit être installé, utilisé et entreposé dans une pièce avec une surface supérieure à 4 m².




DH 65 S

WARNING • WARNUNG • ATTENTION



 **Tener en cuenta el manual**
Este símbolo le indica que debe tener en cuenta el manual de instrucciones.

 **Tener en cuenta el manual de reparación**
Los trabajos de eliminación, mantenimiento y reparación del circuito del refrigerante solo pueden ser realizados conforme a las indicaciones del fabricante por personas debidamente cualificadas para ello. Se puede adquirir el manual de reparación correspondiente previa solicitud al fabricante.

Peligros residuales



Peligro

Refrigerante natural de propano (R290)!

H220 – gas altamente inflamable.

H280 – contiene gas a presión; puede explotar en caso de calentamiento.

P210 – mantener alejado de fuentes de calor, superficies calientes, ondas, llamas abiertas y otras fuentes de combustión. No fumar.

P377 – llama por escape de gas: no apagar hasta que no se subsane la fuga sin peligro residual.

P410+P403 – proteger de la radiación solar en un lugar bien ventilado.



Peligro

¡Refrigerante 2,3,3,3-tetrafluoropropano (R1234yf)!

H220 – Gas extremadamente inflamable.

H280 – Contiene gas a presión; peligro de explosión en caso de calentamiento.

P210 – Mantener alejado de fuentes de calor, chispas, llama abierta, superficies calientes y otras fuentes de ignición. No fumar.

P377 – Fuga de gas en llamas. No apagar hasta que la fuga pueda detenerse sin peligro.

P381 – Eliminar todas las fuentes de ignición si no hay peligro en hacerlo.

P403 – Almacenar en un lugar bien ventilado.



Advertencia debido a la tensión eléctrica

Los trabajos en componentes eléctricos sólo pueden ser realizados por una empresa especializada autorizada.



Advertencia debido a la tensión eléctrica

¡Peligro de descarga eléctrica!

El aparato no tiene la clase de protección adecuada para su uso en habitaciones húmedas.

¡Existe peligro de que se produzca una descarga eléctrica!

¡No use el aparato nunca habitaciones húmedas (p. ej. en cuartos de baño o lavaderos) ni lo sumerja en agua!



Advertencia debido a la tensión eléctrica

Antes de realizar cualquier trabajo en el aparato quite la clavija de alimentación de la toma de corriente.

No toque la clavija de alimentación con las manos húmedas o mojadas.

Retire el cable de alimentación de la toma de corriente tirando de él por la clavija.



Advertencia

Este aparato puede suponer un peligro si es empleado indebidamente por personas no instruidas o con fines diferentes al previsto. ¡Tenga en cuenta la cualificación del personal!



Advertencia

El aparato no es un juguete y no puede caer en manos de los niños.



Advertencia

¡Peligro de asfixia!

No deje el material de embalaje descuidado. Podría convertirse en un juguete peligroso para los niños.

Advertencia

No ponga el aparato en funcionamiento sin colocar los filtros de aire en la entrada de aire.

Sin filtros de aire el interior del aparato se ensuciará, lo cual reduce la capacidad y daña el aparato.

Comportamiento en casos de emergencia

1. Desconecte el aparato.
2. En casos de emergencia desconecte el aparato de la electricidad: Retire el cable de alimentación de la toma de corriente tirando de él por la clavija.
3. No vuelva a conectar a la electricidad un aparato que esté roto.

Información sobre el aparato

Descripción del aparato

El aparato se encarga de la deshumidificación automática del aire de locales por medio del principio de condensación.

El ventilador aspira el aire ambiental húmedo por la entrada de aire mediante el filtro de aire, el evaporador y el condensador que se encuentra detrás suyo. En el evaporador frío se enfría el aire ambiental hasta por debajo del punto de rocío. El vapor de agua contenido en el aire cae en forma de agua condensada o escarcha sobre las lamas del evaporador. El aire deshumedecido y frío se calienta ligeramente y se vuelve a expulsar en el condensador. El aire tratado de esta forma y seco se vuelve a mezclar con el aire ambiental. Debido a la circulación constante del aire ambiental a través del aparato se reduce la humedad del aire en el lugar donde esté colocado.

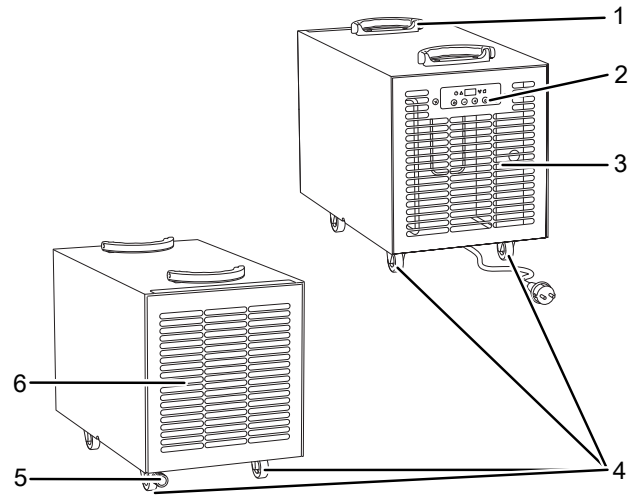
En dependencia de la temperatura del aire y la humedad relativa del aire el agua condensada gotea constantemente, o solo durante las fases de descongelación periódicas, en la bandeja de agua condensada. A través de una unión de tubos se extrae el agua condensada del aparato. Para ello se conecta a la conexión para mangueras del aparato una manguera por la que se conduce el agua condensada.

El aparato dispone de descongelación automática por gas caliente. En ella se aprovecha activamente el gas caliente del circuito de refrigeración para la descongelación rápida y efectiva. Gracias a ello, el aparato sigue siendo efectivo incluso a temperaturas por debajo de 15 °C.

El aparato está equipado con un cuadro de mando para el manejo y el control del funcionamiento.

Como resultado de la radiación térmica que se genera durante el funcionamiento, la temperatura de la habitación puede ascender ligeramente.

Representación del aparato



Nº	Denominación
1	Estribo de transporte
2	Cuadro de mando
3	Salida de aire
4	Ruedas de transporte bloqueables
5	Conexión para manguera de descarga de agua condensada
6	Entrada de aire con filtro de aire

Transporte y almacenamiento

Advertencia

Si usted almacena o transporta el aparato indebidamente, este puede dañarse. Tenga en cuenta las informaciones relativas al transporte y almacenamiento del aparato.

Transporte

Tenga en cuenta que pueden existir normas adicionales relativas al transporte de aparatos con refrigerante inflamable. Las normas de transporte aplicables definen, entre otros, la colocación del equipo o el número máximo de piezas de aparatos que se pueden transportar juntas.

El equipo está dotado una manija para que pueda ser transportado fácilmente.

El aparato está dotado de ruedas de transporte para que poder transportarlo con facilidad.

Tenga en cuenta las siguientes indicaciones **antes** de cada transporte:

- Desconecte el aparato.
- Retire el cable de alimentación de la toma de corriente tirando de él por la clavija.
- Desagüe el resto de agua condensada del aparato y de la manguera de agua condensada (véase el capítulo Mantenimiento).
- No utilice el cable de alimentación como cuerda de tracción.
- Haga rodar el aparato únicamente sobre superficies firmes y planas.

Tenga en cuenta las siguientes indicaciones **después** de cada transporte:

- Coloque el aparato en posición vertical después de transportarlo.

Almacenamiento

Tenga en cuenta las siguientes indicaciones **antes** del almacenamiento:

- Desagüe el resto de agua condensada del aparato y de la manguera de agua condensada (véase el capítulo Mantenimiento).
- Retire el cable de alimentación de la toma de corriente tirando de él por la clavija.

Mientras no esté utilizando el aparato, proceda a almacenarlo cumpliendo las siguientes condiciones:

- Almacene el aparato exclusivamente en salas con más de 4 m² (DH 25 S) de superficie.
- Guarde el aparato únicamente en habitaciones en las que no haya una fuente de ignición (p. ej. llamas abiertas, un aparato de gas conectado o un calefactor eléctrico).

- Almacene el aparato seco y protegido de las heladas y el calor.
- Proteja el aparato del polvo con una funda si fuera necesario.
- No coloque otros aparatos u objetos sobre el aparato para así evitar posibles daños en el aparato.

Montaje y puesta en funcionamiento

Volumen de suministro

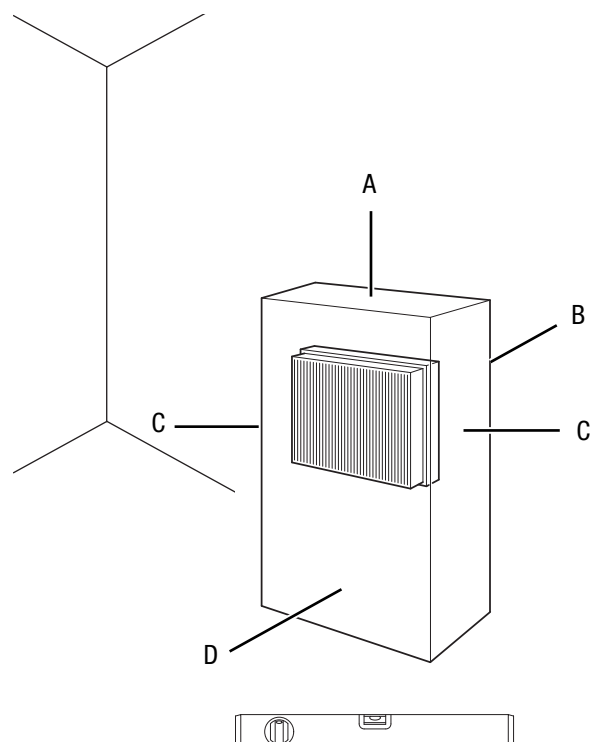
- 1 x aparato
- 1 x filtro de aire
- 1 x manual

Desembalaje del aparato

1. Abra la caja y extraiga el aparato.
2. Retire todo el envoltorio del aparato.
3. Desenrolle completamente el cable de alimentación. Preste atención a que el cable de alimentación no esté dañado y no lo dañe al desenrollarlo.

Puesta en funcionamiento

Al colocar el aparato, observe las distancias mínimas respecto a paredes y objetos conforme al capítulo Anexo técnico.



- Antes de poner el aparato en marcha nuevamente compruebe el estado del cable de alimentación. Si tuviera dudas del estado de este llame al servicio de atención al cliente.
- Coloque el aparato solo en habitaciones en las que el refrigerante que pueda derramarse no se acumule.

- Coloque el aparato únicamente en habitaciones en las que no haya una fuente de ignición (p. ej. llamas abiertas, un aparato de gas conectado o un calefactor eléctrico).
- Coloque el aparato vertical y firme sobre una superficie con suficiente capacidad portante.
- Al conectar el cable de alimentación, asegúrese de que no constituya un obstáculo ni se pueda enredar con otros cables, especialmente si se ha colocado el aparato en el centro de la habitación. Utilice puentes para el cableado.
- Asegúrese de que los cables alargadores estén totalmente desenrollados y extendidos.
- Al colocar el aparato manténgase suficientemente alejado de las fuentes de calor.
- Preste atención a que la corriente de aire no se vea obstaculizada por cortinas u otros objetos.
- Al colocar el aparato, especialmente en zonas húmedas, el cliente deberá proteger el aparato mediante un interruptor diferencial (interruptor de protección FI) conforme con las normas.

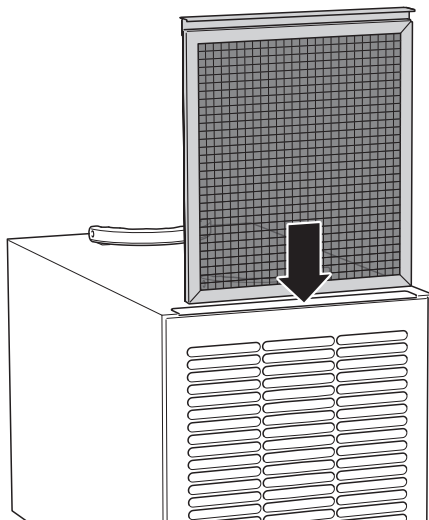
Colocar el filtro de aire

Advertencia

No ponga el aparato en funcionamiento sin colocar los filtros de aire en la entrada de aire.

Sin filtros de aire el interior del aparato se ensuciará, lo cual reduce la capacidad y daña el aparato.

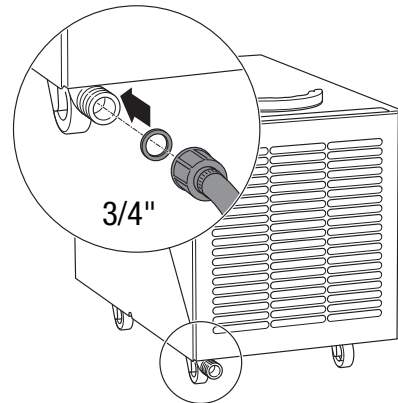
- Asegúrese antes de encender el aparato de que el filtro de aire está instalado.



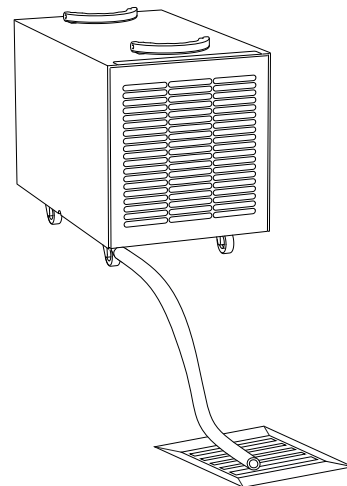
Conectar la manguera de salida de agua condensada

El agua condensada que se genera durante la marcha debe ser extraída mediante una manguera descarga de agua condensada. Conecte la manguera de descarga de agua condensada al aparato de la siguiente manera:

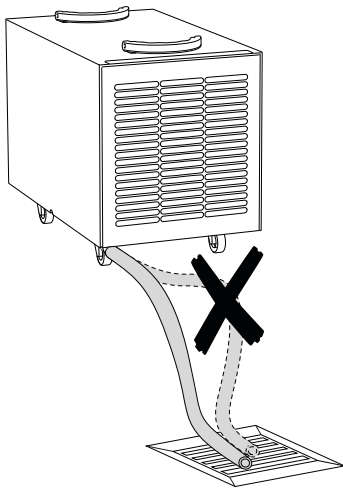
- ✓ Se dispone de una manguera de descarga de agua condensada adecuada (conexión 3/4").
 - ✓ El aparato está apagado.
1. Conecte la manguera de descarga de agua condensada a la conexión de agua condensada (5) del aparato.



2. Compruebe que la manguera de descarga de agua condensada ha sido conectada al aparato debidamente y no presenta daños.
3. Conecte el otro extremo de la manguera a un desagüe apropiado (por ejemplo un sumidero o un recipiente colector suficientemente grande). Asegúrese de que la manguera no se pueda doblar.



4. Cerciórese de que la manguera de descarga de agua condensada siempre tenga una caída.



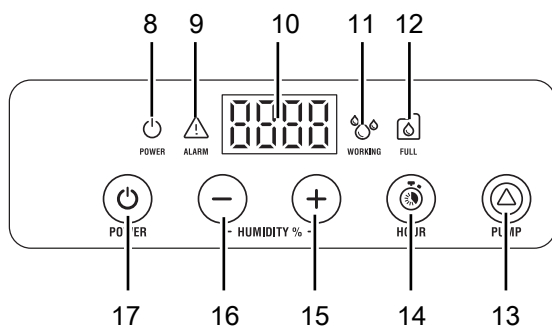
Conecte el cable de alimentación

- Inserte la clavija de alimentación en una toma de corriente debidamente protegida.

Manejo

Cuadro de mando

- Evite puertas y ventanas abiertas.
- Una vez conectado, el aparato funciona de modo totalmente automático.
- El ventilador marcha permanentemente hasta que se alcanza el valor nominal ajustado o hasta que se apague el aparato.
- Después de aprox. 35 minutos de marcha, cuando es necesario el aparato conmuta a descongelación durante aprox. 3 minutos.



N.º	Denominación	Significado
8	LED <i>POWER</i>	Se ilumina durante el funcionamiento y en modo standby
9	LED <i>ALARM</i>	Se ilumina en caso de mensaje de error
10	Visualizador de siete segmentos	Indicador de la humedad del aire ambiental objetivo

N.º	Denominación	Significado
11	LED <i>WORKING</i>	Se enciende cuando el compresor está conectado
12	LED <i>FULL</i>	Se enciende cuando la bandeja de agua condensada está llena
13	Tecla <i>PUMP</i>	Vaciado del resto de agua de la bandeja de agua condensada
14	Tecla <i>HOURL</i>	Activar o desactivar el indicador de las horas de trabajo Las horas de trabajo se muestran en el visualizador de siete segmentos (10).
15	Tecla <i>Aumentar valor</i>	Aumentar la humedad relativa del aire ambiental (entre 30 % y 80 %)
16	Tecla <i>Disminuir valor</i>	Reducir la humedad relativa del aire ambiental (entre 30 % y 80 %)
17	Tecla <i>POWER</i>	Encender y apagar el aparato



Advertencia debido a la tensión eléctrica

¡Peligro de descarga eléctrica!

El aparato no tiene la clase de protección adecuada para su uso en habitaciones húmedas.

¡Existe peligro de que se produzca una descarga eléctrica!

¡No use el aparato nunca en habitaciones húmedas (p. ej. en cuartos de baño o lavaderos) ni lo sumerja en agua!

Encender el aparato

Después de haber colocado el aparato tal y como se describe en el capítulo Montaje y puesta en funcionamiento, y una vez esté operativo, puede encenderlo.

Pulse la tecla *POWER* (17). El aparato empieza a deshumidificar.

Advertencia

Ponga el aparato en marcha únicamente en posición vertical ya que de lo contrario se puede dañar el compresor.

Advertencia

Si desconecta el aparato y lo vuelve a conectar inmediatamente después, el aparato tarda aprox. 4 minutos en arrancar.

Configurar la humedad del aire ambiental deseada

Durante la marcha usted puede modificar en todo momento la humedad del aire ambiental predeterminada.

1. Pulse la tecla *Aumentar valor* (15) o *Disminuir valor* (16) para ajustar el valor deseado (del 30 % al 80 % en pasos de 1 %).
⇒ El visualizador de siete segmentos parpadea durante el ajuste.
2. El visualizador de siete segmentos permanece iluminado de modo continuo aprox. 4 s después de la última entrada.
⇒ El aparato queda configurado para la humedad ambiental deseada.

Configurar el funcionamiento continuo

El aparato deshumidifica el aire constantemente con independencia de la humedad relativa del aire ambiental.

1. Pulse la tecla *Disminuir valor* (16) hasta que en el visualizador de siete segmentos (10) aparezca *Cont.*

Descongelación automática

Si la temperatura ambiental es baja el evaporador puede congelarse. El aparato realiza entonces una descongelación automática.

El compresor se desactiva y el ventilador sigue funcionando hasta haber completado el proceso de descongelación. La duración de la descongelación puede variar.

No desconecte el aparato durante la descongelación automática. No quite la clavija de alimentación de la toma de corriente.

Función de memoria

Si se produce un corte eléctrico breve el aparato guarda el valor nominal de la humedad del aire programado. Los tiempos de inicio y parada programados para la operación automática no se guardan.

Puesta fuera de servicio



Advertencia debido a la tensión eléctrica

No toque la clavija de alimentación con las manos húmedas o mojadas.

- Desconecte el aparato.
- Retire el cable de alimentación de la toma de corriente tirando de él por la clavija.
- Extraiga, si fuera necesario, la manguera de descarga de agua condensada así como el líquido residual que se encuentra en ella.
- Vacíe el depósito de agua condensada si fuera necesario.
- Limpie el aparato conforme al capítulo Mantenimiento.
- Almacene el aparato conforme al capítulo Transporte y almacenamiento.

Fallos y averías

El fabricante ha comprobado en repetidas ocasiones que el funcionamiento del aparato es impecable. No obstante, si se produjera un fallo de funcionamiento compruebe el aparato siguiendo la siguiente lista:

El aparato no arranca:

- Compruebe la conexión a la red eléctrica.
- Compruebe que el cable de alimentación no esté dañado.
- Compruebe el estado de los fusibles de red situados en el lugar de la instalación.
- Compruebe el nivel de la bandeja de agua condensada y vacíela si fuera necesario. El LED *FULL* (12) no puede estar encendido.
- Encargue la comprobación eléctrica a una empresa especializada en técnicas de refrigeración y climatización o a Trotec.

El aparato marcha pero no hay formación de agua condensada:

- Compruebe que la manguera de agua condensada está colocada correctamente.
- Controle la temperatura ambiental. Cumpla el rango de trabajo del aparato conforme a los datos técnicos.
- Asegúrese de que la humedad relativa del aire cumple es acorde a los datos técnicos.
- Compruebe la humedad del aire preseleccionada. La humedad del aire en el lugar de colocación debe ser al menos 3 % superior al valor nominal. Reduzca la humedad del aire predeterminada si fuera necesario.
- Compruebe que la bomba de agua condensada funciona perfectamente y que vibra ni suena extraño. Elimine la suciedad exterior (véase el capítulo Mantenimiento).
- Compruebe que el filtro de aire no esté sucio. Limpie y cambie el filtro de aire cuando sea necesario (véase el capítulo Mantenimiento).
- Compruebe la suciedad del condensador y de la bomba de agua condensada por fuera (véase el capítulo Mantenimiento). Encargue la limpieza del interior del aparato sucio a una empresa especializada o a Trotec.

El aparato hace ruido o vibra:

- Compruebe que el filtro de aire no esté sucio. Limpie y cambie el filtro de aire cuando sea necesario (véase el capítulo Mantenimiento).
- Asegúrese de que el aparato se encuentra en posición vertical y firme.

El aparato se calienta mucho, hace ruido o pierde potencia:

- Compruebe que las entradas de aire y el filtro de aire no estén sucios. Quite la suciedad exterior.
- Asegúrese de que no hay suciedad en el interior del aparato, especialmente en el ventilador, la carcasa del ventilador y el evaporador y la bomba de agua condensada por fuera (véase el capítulo Mantenimiento). Encargue la limpieza del interior de un aparato sucio a una empresa especializada en técnicas de refrigeración y climatización o a Trotec.

Después de la revisión, ¿su aparato no funciona perfectamente?

Póngase en contacto con el servicio de atención al cliente. Si fuera necesario, envíe el aparato a una empresa especializada en técnicas de refrigeración y climatización o a Trotec para su reparación.

Códigos de error

Para utilizar la tabla de errores correcta, lea primero la versión de software en el visualizador de siete segmentos (10) al encender el dispositivo.

En el visualizador de siete segmentos (10) pueden aparecer los siguientes mensajes de error:

Versión de software 5501

Mensaje	Causa	Subsanación
LOt	La temperatura ambiental es inferior a 0,5 °C.	Vuelva a arrancar el aparato a una temperatura superior a 10 °C. Si el aparato no se pone en marcha, apáguelo y desconecte la alimentación.
Prob	Se ha detectado un funcionamiento incorrecto del sensor de humedad	El aparato funciona si un regulación de la humedad en modo continuo. Encargue la revisión del aparato a personal especializado en tecnología de refrigeración y climatización y, en caso necesario, reemplace el sensor de humedad.
Pro3	Se ha detectado un funcionamiento incorrecto del sensor de temperatura ambiental	El aparato salta al modo de espera. Encargue la revisión del aparato a personal especializado en tecnología de refrigeración y climatización y, en caso necesario, reemplace el sensor de temperatura ambiental.
dEFr	Se ha detectado un funcionamiento incorrecto del termostato de descongelación	El aparato salta al modo de espera. Encargue la revisión del aparato a personal especializado en tecnología de refrigeración y climatización y, en caso necesario, reemplace el termostato de descongelación.

Mantenimiento

Intervalos de mantenimiento

Intervalo de mantenimiento y conservación	antes de cada puesta en marcha	cuando sea necesario	al menos cada 2 semanas	al menos cada 4 semanas	al menos cada 6 meses	al menos una vez al año
Vaciar la bomba de agua condensada, la bandeja de agua condensada o el secador por condensación		X				
Comprobar si hay suciedad en los agujeros de aspiración y soplado y limpiarlos si fuera necesario	X			X		
Limpieza exterior		X				X
Comprobar visualmente si hay suciedad en el interior del aparato		X		X		
Comprobar si en la rejilla de aspiración y el filtro de aire hay suciedad o elementos externos y limpiar o sustituir según sea necesario	X		X			
Cambiar el filtro de aire					X	
Comprobar si hay daños	X					
Revisar los tornillos de fijación		X				X
Funcionamiento de prueba						X

Protocolo de mantenimiento y conservación

Tipo de aparato:

Número del aparato:

Intervalo de mantenimiento y conservación	1	2	3	4	5	6	7	8	9	10	11	12	13	14	15	16
Comprobar si hay suciedad en los agujeros de aspiración y soplado y limpiarlos si fuera necesario																
Limpieza exterior																
Comprobar visualmente si hay suciedad en el interior del aparato																
Comprobar si en la rejilla de aspiración y el filtro de aire hay suciedad o elementos externos y limpiar o sustituir según sea necesario																
Cambiar el filtro de aire																
Comprobar si hay daños																
Revisar los tornillos de fijación																
Funcionamiento de prueba																
Comentarios																

1 Fecha:	2 Fecha:	3 Fecha:	4 Fecha:
Firma:	Firma:	Firma:	Firma:
5 Fecha:	6 Fecha:	7 Fecha:	8 Fecha:
Firma:	Firma:	Firma:	Firma:
9 Fecha:	10 Fecha:	11 Fecha:	12 Fecha:
Firma:	Firma:	Firma:	Firma:
13 Fecha:	14 Fecha:	15 Fecha:	16 Fecha:
Firma:	Firma:	Firma:	Firma:

Trabajos previos al mantenimiento



Advertencia debido a la tensión eléctrica

No toque la clavija de alimentación con las manos húmedas o mojadas.

- Desconecte el aparato.
- Retire el cable de alimentación de la toma de corriente tirando de él por la clavija.



Advertencia debido a la tensión eléctrica

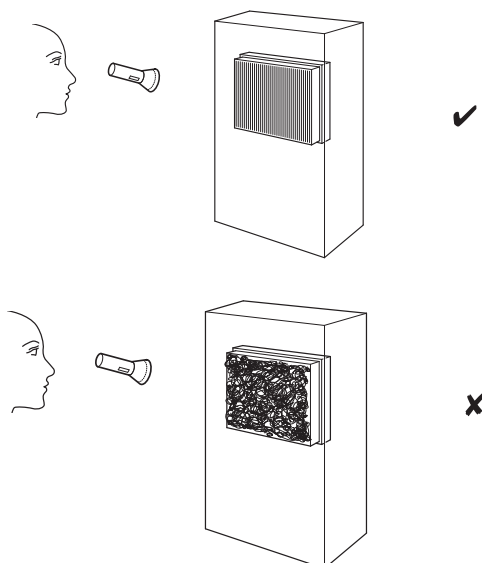
Aquellos trabajos que requieran abrir la carcasa sólo pueden ser realizados por empresas especializadas y autorizadas o por Trotec.

Limpiar la carcasa

Limpie la carcasa con un paño húmedo, suave y sin pelusas. Asegúrese de que no entre humedad al interior de la carcasa. Asegúrese de que la humedad no pueda entrar en contacto con componentes eléctricos. No utilice detergentes agresivos como, p. ej. aerosoles limpiadores, diluyentes, detergentes que contengan alcohol o limpiadores abrasivos para humedecer el paño.

Comprobar visualmente si hay suciedad en el interior del aparato

1. Extraiga el filtro de aire.
2. Alumbre con una linterna el interior de los agujeros del aparato.
3. Compruebe la suciedad en el interior del aparato.
4. Si detecta una capa gruesa de polvo, encargue la limpieza del interior del aparato a una empresa especializada en técnicas de refrigeración y climatización o a Trotec.
5. Vuelva a colocar el filtro de aire.



Círculo del refrigerante



Peligro

Refrigerante natural de propano (R290)!

H220 – gas altamente inflamable.

H280 – contiene gas a presión; puede explotar en caso de calentamiento.

P210 – mantener alejado de fuentes de calor, superficies calientes, ondas, llamas abiertas y otras fuentes de combustión. No fumar.

P377 – llama por escape de gas: no apagar hasta que no se subsane la fuga sin peligro residual.

P410+P403 – proteger de la radiación solar en un lugar bien ventilado.



Peligro

¡Refrigerante 2,3,3,3-tetrafluoropropano (R1234yf)!

H220 – Gas extremadamente inflamable.

H280 – Contiene gas a presión; peligro de explosión en caso de calentamiento.

P210 – Mantener alejado de fuentes de calor, chispas, llama abierta, superficies calientes y otras fuentes de ignición. No fumar.

P377 – Fuga de gas en llamas. No apagar hasta que la fuga pueda detenerse sin peligro.

P381 – Eliminar todas las fuentes de ignición si no hay peligro en hacerlo.

P403 – Almacenar en un lugar bien ventilado.

- El círculo del refrigerante constituye un sistema cerrado herméticamente que no requiere de mantenimiento y que sólo puede ser revisado o comprobado por empresas especializadas en técnicas de refrigeración y climatización o por Trotec.

Limpiar el filtro de aire

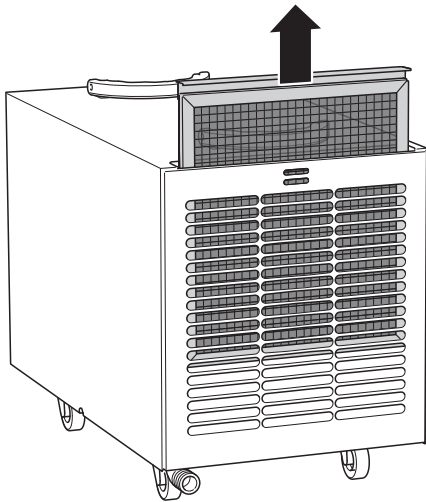
Se debe limpiar el filtro de aire en cuanto se ensucie. Se dará cuenta de ello, por ejemplo, cuando se reduzca la capacidad del aparato (véase el capítulo Fallos y averías).



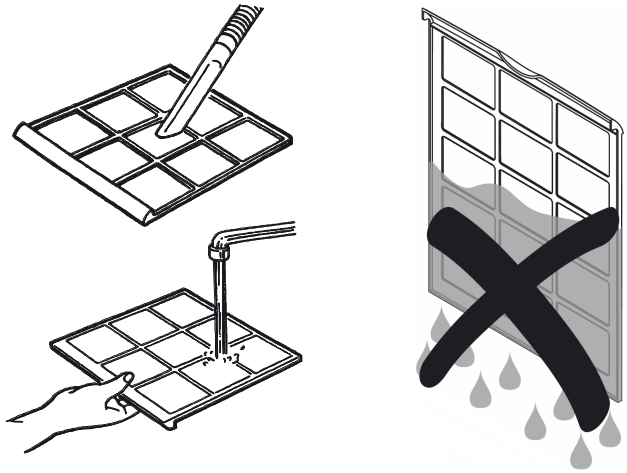
Advertencia

Compruebe que el filtro de aire no esté desgastado ni dañado. Las esquinas y bordes del filtro de aire no pueden estar deformados ni redondeados. ¡Cerciórese antes de volver a colocar el filtro de aire que éste no presente daños y esté seco!

1. Extraiga el filtro de aire de la entrada de aire (6) del aparato.

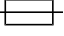


2. Limpie el filtro con un paño suave, sin pelusas y ligeramente humedecido. Si el filtro está muy sucio, límpiolo con un detergente diluido en agua caliente.

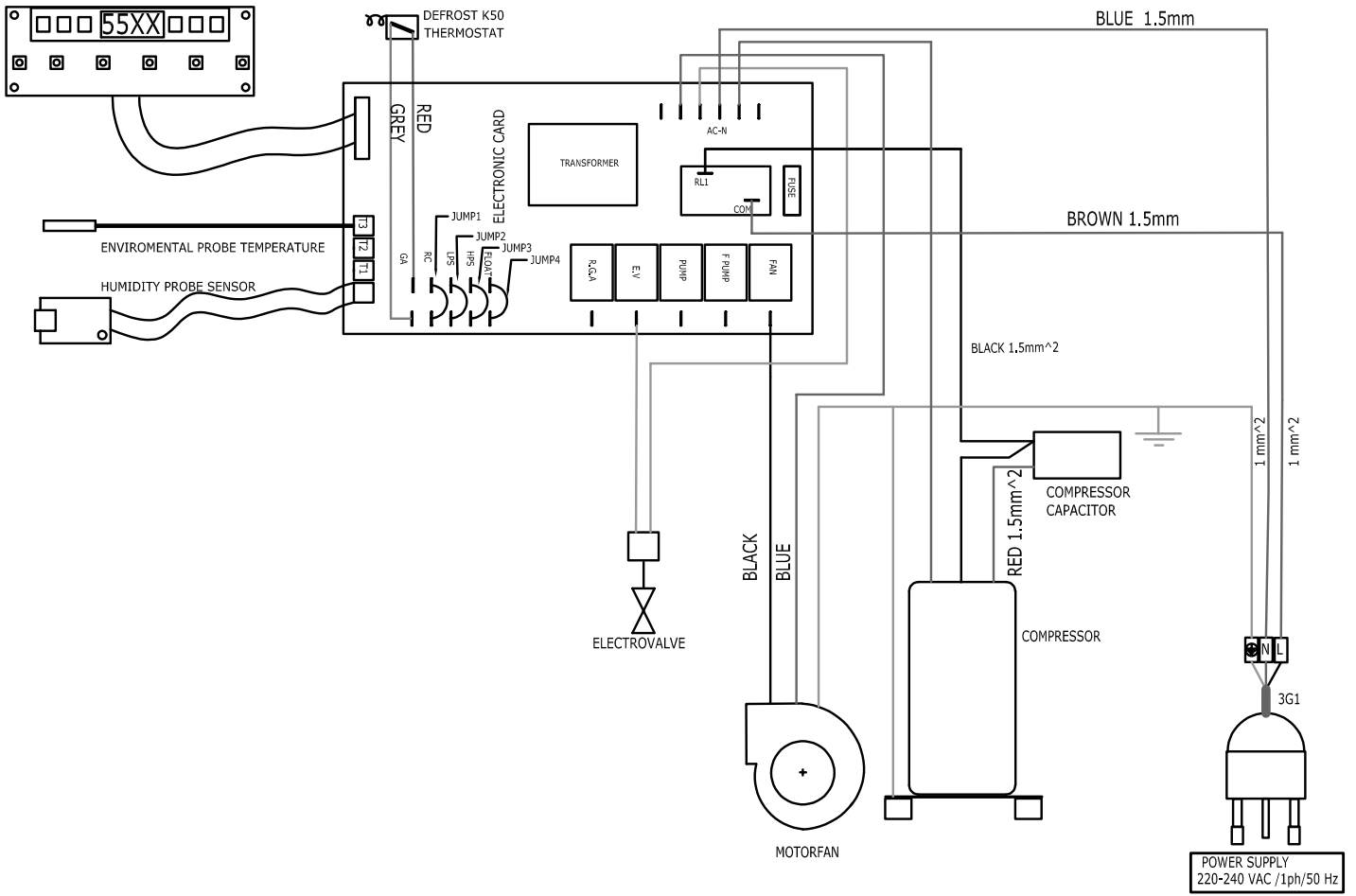


3. Deje que el filtro se seque completamente. No coloque nunca el filtro en el aparato mientras esté húmedo.
4. Vuelva a colocar el filtro de aire en el aparato.

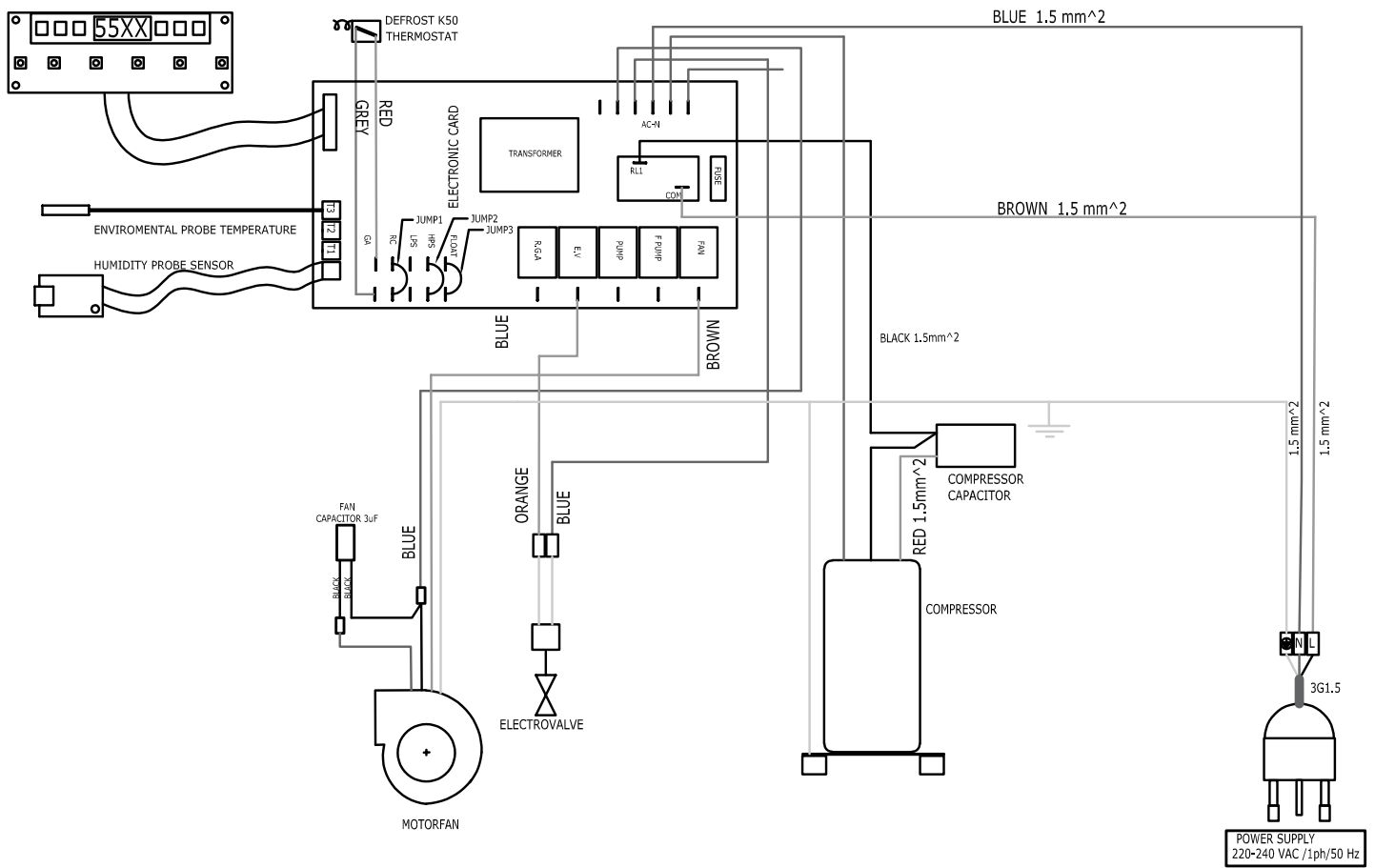
Anexo técnico
Datos técnicos

Parámetro	Valor	
	DH 25 S	DH 65 S
Modelo	DH 25 S	DH 65 S
Capacidad de deshumidificación / 24 h a 30 °C / 80 % h.r.	40 l	80 l
Caudal de aire	450 m ³ /h	1100 m ³ /h
Presión máx. autorizada	2,5 MPa	2,5 MPa
Presión lado admisión	1,0 MPa	0,6 MPa
Presión lado de salida	2,5 MPa	2,5 MPa
Rango de funcionamiento (temperatura)	1 a 35 °C	1 a 35 °C
Gama de trabajo (humedad relativa del aire)		
inferior al 30 °C	del 35 al 93 % h.r.	del 35 al 98 % h.r.
30 °C a 32 °C	del 35 al 90 % h.r.	del 35 al 90 % h.r.
32 °C a 35 °C	del 35 al 70 % h.r.	del 35 al 70 % h.r.
Conexión a la red eléctrica	220-240 V ~ 50 Hz	220-240 V ~ 50 Hz
Consumo de potencia	0,7 kW	1,48 kW
Corriente nominal	3,1 A	7,6 A
Corriente máxima de arranque	16 A	16 A
Fusible 	T 10 A 250 V	T 10 A 250 V
Tipo de protección	IPX0	IPX0
Refrigerante	R290	R1234yf
Cantidad de refrigerante	152 g	750 g
factor GWP	3	4
Equivalente de CO ₂	0,000456 t	0,00300 t
Nivel de ruido a 3 m de distancia	51 dB(A)	56 dB(A)
Separación mínima respecto a paredes u objetos:		
	A: arriba: 50 cm	50 cm
	B: detrás: 50 cm	50 cm
	C: lateral: 50 cm	50 cm
	D: delante: 50 cm	50 cm
(largo x ancho x alto)	420 x 350 x 580 mm	580 x 730 x 580 mm
Peso	34 kg	55 kg

Esquema de conexiones del DH 25 S



Esquema de conexiones del DH 65 S

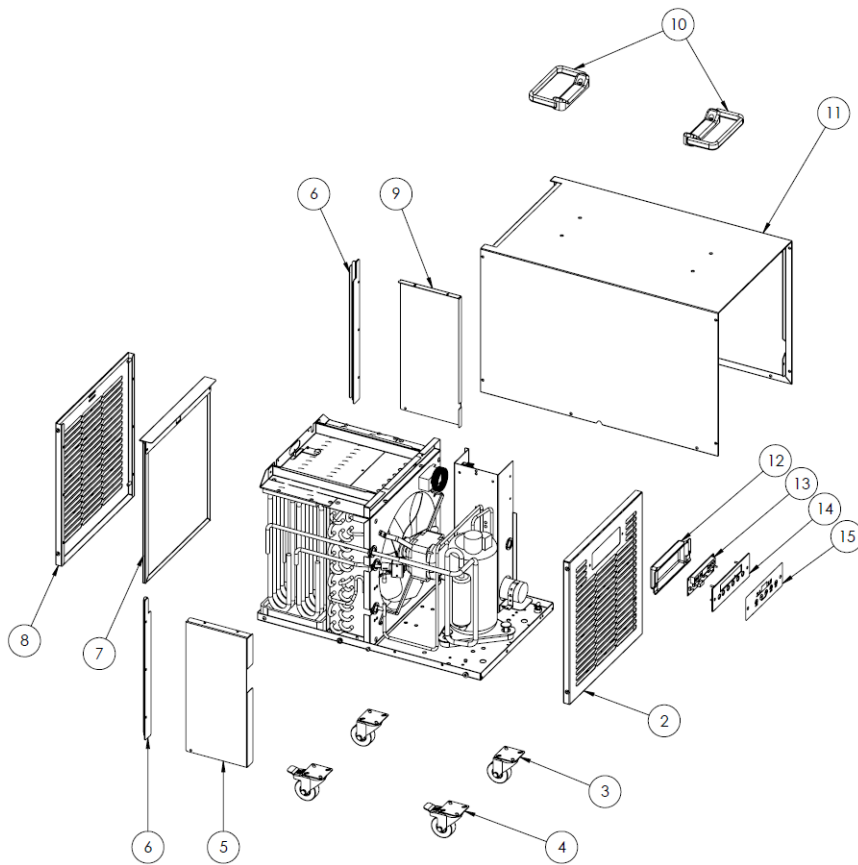


DH 25 S - plano de despiece 1



Información

Los números de referencia de las piezas de recambio son diferentes a los números de referencia empleados en el manual de instrucciones para los componentes.



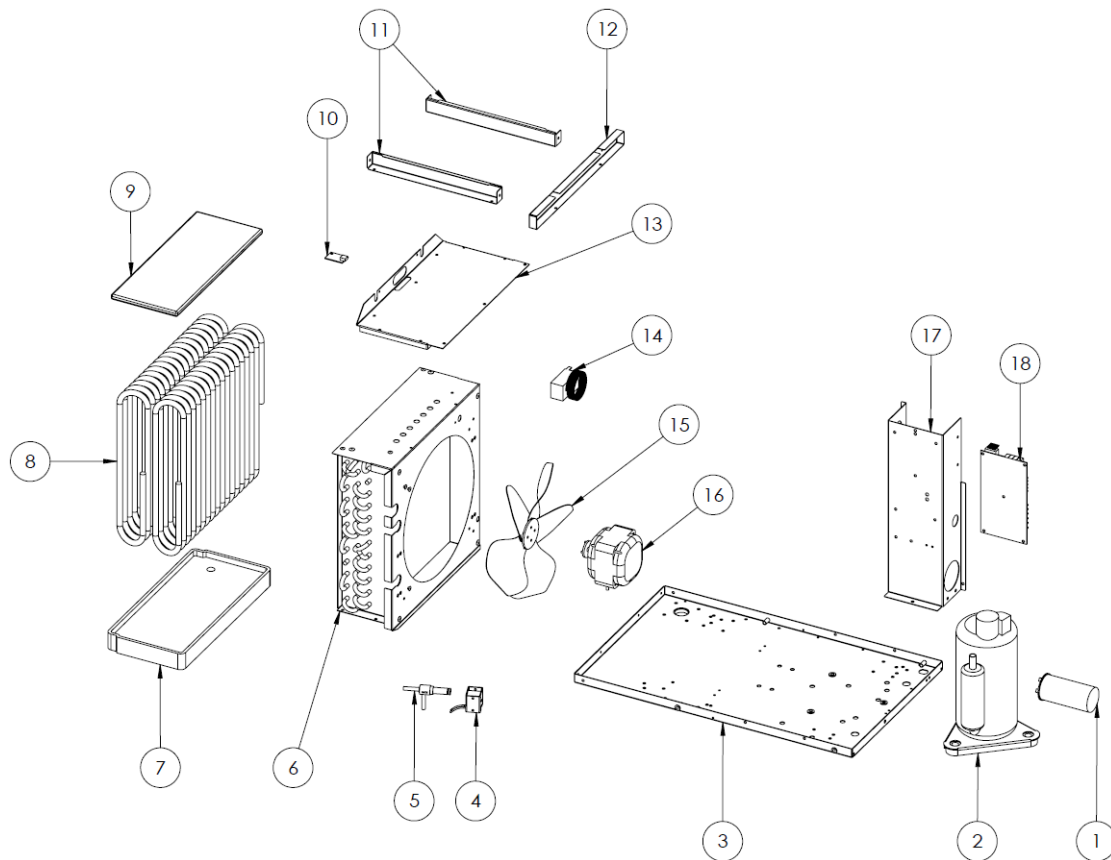
Nr.	Ersatzteil	Nr.	Ersatzteil
1	Shuko plug	9	Evaporator closing Sx
2	Front grille	10	Handle
3	Wheel Ø50	11	Cover
4	Wheel Ø50 with brake	12	Display protection
5	Evaporator closing Dx	13	Display
6	Filter lane	14	Display support
7	Filter + filter holder	15	Display label
8	Rear grille		

DH 25 S - plano de despiece 2



Información

Los números de referencia de las piezas de recambio son diferentes a los números de referencia empleados en el manual de instrucciones para los componentes.



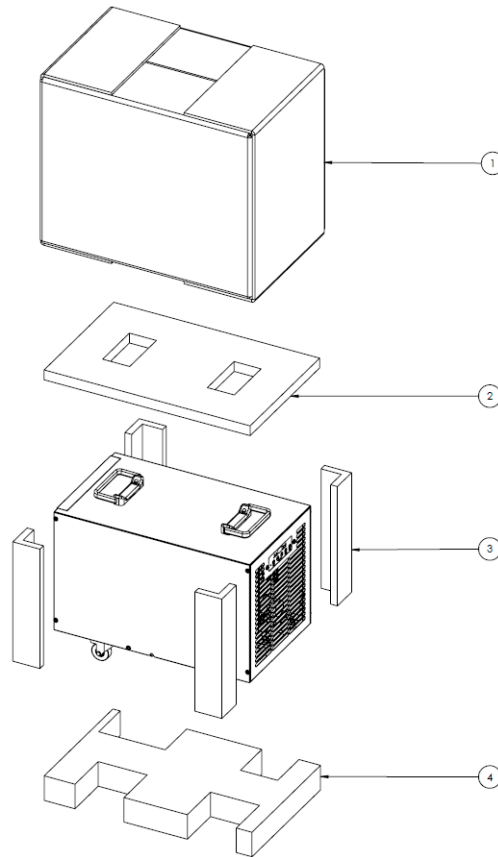
Nr.	Ersatzteil	Nr.	Ersatzteil
1	Running capacitor	10	Humidity sensor
2	Compressor Kit	11	Side lane humidity sensor
3	Bottom	12	Front lane humidity sensor
4	Sanhua coil	13	Evaporator top
5	Solenoid valve	14	Thermostat K50
	Solenoid valve with sanhua coil	15	Plastic fan
6	Condenser	16	Motor fan
7	Upper condensate tray	17	Electrical cabinet panel
8	Evaporator	18	Electronic board PCB
9	Lower condensate tray		

DH 25 S - plano de despiece 3



Información

Los números de referencia de las piezas de recambio son diferentes a los números de referencia empleados en el manual de instrucciones para los componentes.



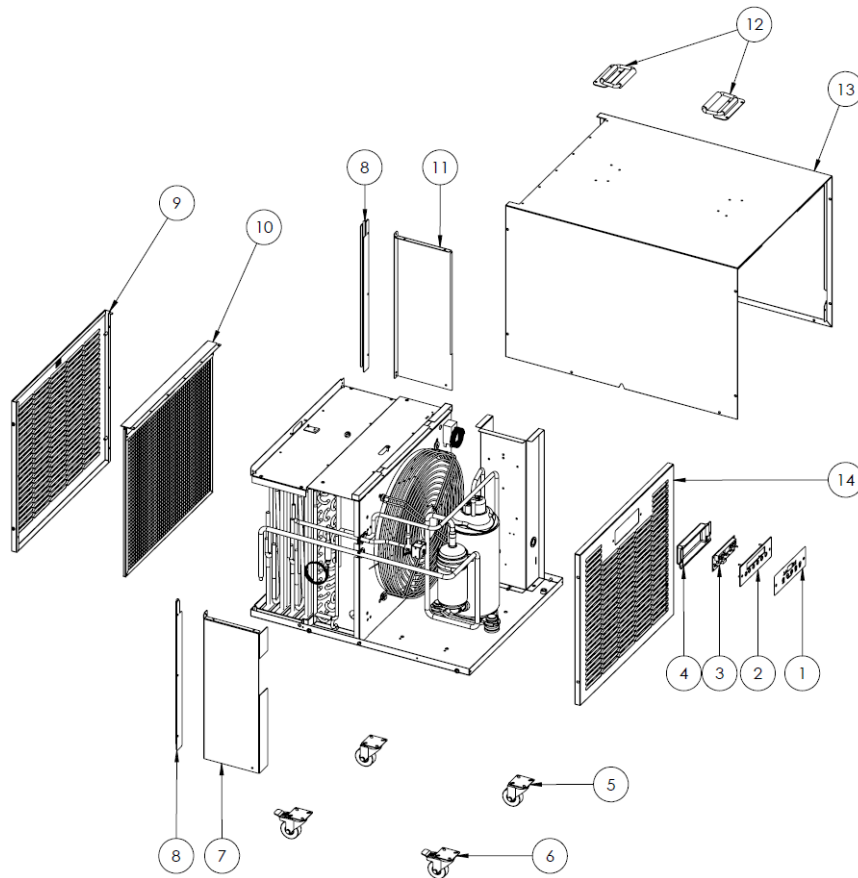
Nr.	Ersatzteil	Nr.	Ersatzteil
1	cardboard box	3	PSE corner
2	PSE top	4	PSE bottom

DH 65 S - plano de despiece 1



Información

Los números de referencia de las piezas de recambio son diferentes a los números de referencia empleados en el manual de instrucciones para los componentes.



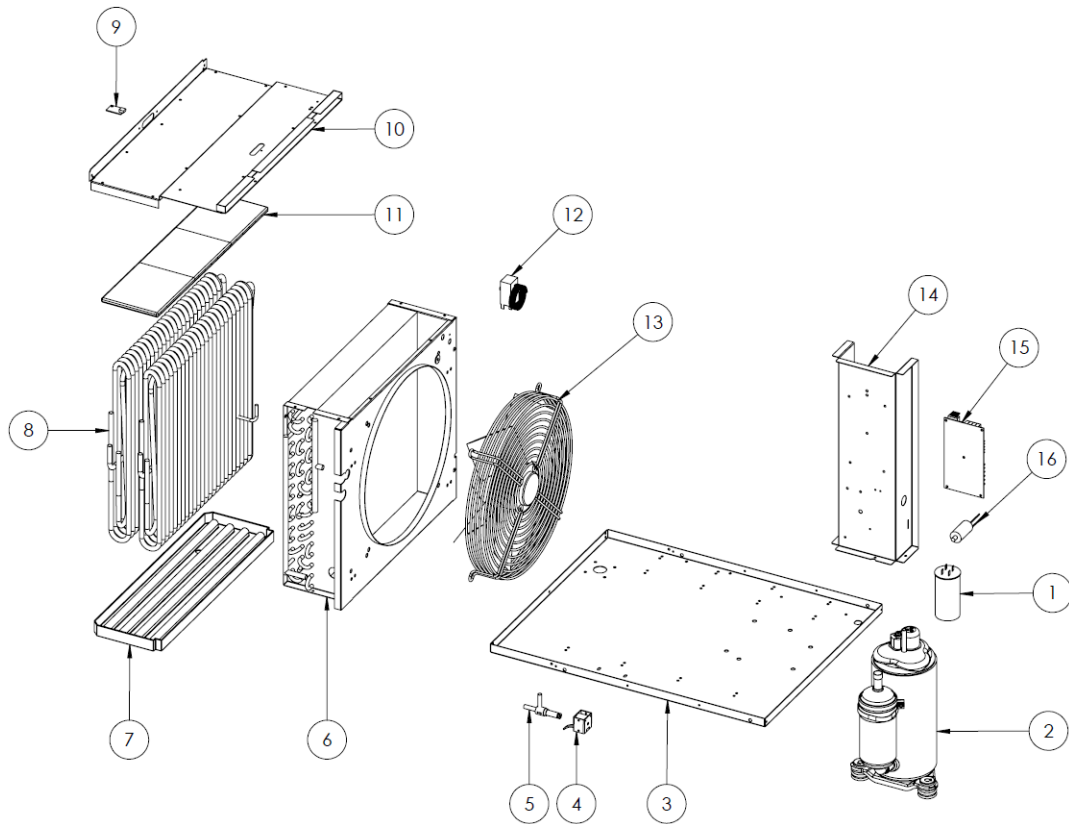
Nr.	Ersatzteil	Nr.	Ersatzteil
1	Display label	8	Filter lane
2	Display support	9	Rear grille
3	Display	10	Filter + filter holder
4	Display protection	11	Evaporator closing Sx
5	Wheel Ø50	12	Handle
6	Wheel Ø50 with brake	13	Cover
7	Evaporator closing Dx	14	Front grille

DH 65 S - plano de despiece 2



Información

Los números de referencia de las piezas de recambio son diferentes a los números de referencia empleados en el manual de instrucciones para los componentes.



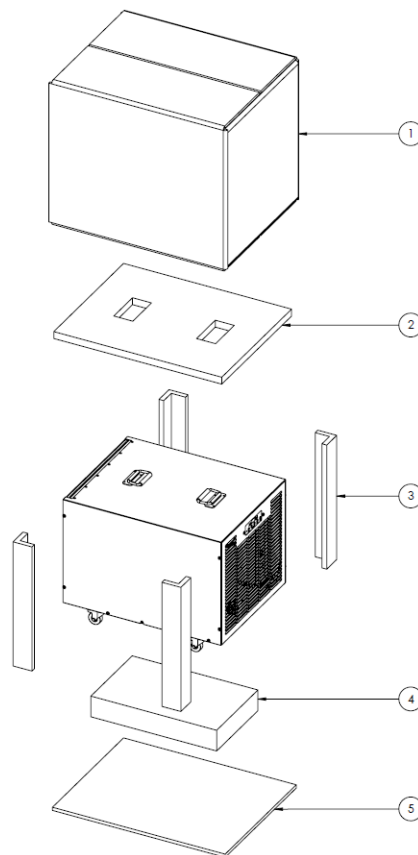
Nr.	Ersatzteil	Nr.	Ersatzteil
1	Running capacitor	9	Humidity sensor
2	Compressor Kit	10	Evaporator top
3	Bottom	11	Lower condensate tray
4	Sanhua coil	12	Thermostat K50
5	Solenoid valve	13	Cooling
	Solenoid valve with sanhua coil	14	Ellectrical cabinet panel
6	Condenser	15	Electronic board PCB
7	Upper condensate tray	16	Fan running capacitor
8	Evaporator		

DH 65 S - plano de despiece 3



Información

Los números de referencia de las piezas de recambio son diferentes a los números de referencia empleados en el manual de instrucciones para los componentes.



Nr.	Ersatzteil	Nr.	Ersatzteil
1	cardboard box	4	PSE bottom
2	PSE top	5	PSE bottom plate
3	PSE corner		

Eliminación de residuos

Elimine siempre todos los materiales de embalaje conforme a la protección medioambiental y a las normas de eliminación de residuos regionales.



El símbolo del contenedor de basura tachado en aparatos eléctricos o electrónicos de desecho indica que una vez terminada su vida útil estos no pueden ser eliminados junto con la basura doméstica. Cerca de su empresa hay puntos blancos de recogida de aparatos eléctricos y electrónicos de desecho en los que podrá devolverlos gratuitamente. Las direcciones se pueden obtener en la administración municipal o local. Para conocer otras opciones de devolución en muchos países de la UE, también puede consultar el sitio web <https://hub.trotec.com/?id=45090>. En caso contrario, póngase en contacto con un reciclador oficial de aparatos usados autorizado en su país.

Con la recogida selectiva de los aparatos eléctricos y electrónicos de desecho se pretende posibilitar la reutilización, el reciclaje de materiales y otras formas de aprovechamiento de los aparatos de desecho así como evitar las consecuencias negativas para el medio ambiente y la salud de las personas que puede tener la eliminación de sustancias peligrosas que puedan contener los aparatos.

DH 25 S

Encargue la eliminación adecuada del refrigerante de propano a empresas con la correspondiente certificación conforme a las leyes nacionales (catálogo europeo de tipos de residuo, 160504).

DH 65 S

El aparato funciona con un refrigerante fluorado que puede ser perjudicial para el medio ambiente y, de llegar a la atmósfera, puede contribuir al calentamiento global.

En la placa de características encontrará más información al respecto.

Elimine debidamente el refrigerante que se encuentra en el aparato conforme a las leyes nacionales.

Declaración de conformidad

Traducción de la declaración de conformidad original en el sentido de la directiva CE sobre Máquinas 2006/42/CE, Anexo II, Parte 1, sección A.

Por la presente, Trotec GmbH declara bajo responsabilidad exclusiva que el producto mencionado a continuación ha sido desarrollado, proyectado y fabricado de conformidad con los requisitos de la Directiva CE sobre máquinas en su versión 2006/42/CE.

Modelo / producto: DH 25 S
DH 65 S

Tipo de producto: secador por condensación

Año de fabricación: 2022

Directivas UE relacionadas:

- 2011/65/UE: 01/07/2011
- 2014/30/UE: 29/03/2014

Normas armonizadas aplicadas:

- EN 378-2:2016
- EN 55014-1:2017
- EN 55014-1:2017/A11:2020
- EN 60335-1:2012
- EN 60335-1:2012 + AC:2014
- EN 60335-1:2012/A11:2014
- EN 60335-1:2012/A13:2017
- EN 60335-2-40:2003
- EN 60335-2-40:2003/A1:2006
- EN 60335-2-40:2003/A2:2009
- EN 60335-2-40:2003/A11:2004
- EN 60335-2-40:2003/A12:2005
- EN 60335-2-40:2003/A13:2012
- EN 60335-2-40:2003/A13:2012/AC:2013
- EN 60335-2-40:2003/AC:2006
- EN 60335-2-40:2003/AC:2010
- EN IEC 63000:2018

Normas nacionales aplicadas y especificaciones técnicas:

- EN 55014-2:2015
- EN 60335-1:2012/A1:2019
- EN 60335-1:2012/A2:2019
- EN 60335-1:2012/A14:2019
- EN IEC 60335-2-40:2018

Fabricante y nombre del responsable de la documentación técnica:

Trotec GmbH
Grebbeener Straße 7, D-52525 Heinsberg
Teléfono: +49 2452 962-400
Correo electrónico: info@trotec.de
Lugar y fecha de emisión:
Heinsberg, a 04.01.2022

Detlef von der Lieck, Gerente

Trotec GmbH

Grebener Str. 7
D-52525 Heinsberg

☎ +49 2452 962-400

☎ +49 2452 962-200

✉ info@trotec.com

www.trotec.com