

PL

INSTRUKCJA OBSŁUGI GRZEJNIK OLEJOWY



PL Ten produkt jest odpowiedni tylko do sporadycznego użytku lub do stosowania w dobrze izolowanych pomieszczeniach.

Spis treści

Wskazówki dotyczące korzystania z tej instrukcji	2
Bezpieczeństwo	2
Informacje dotyczące urządzenia	6
Transport i składowanie	6
Montaż i uruchomienie	7
Obsługa	9
Błędy i usterki	11
Konserwacja	12
Załącznik techniczny	12
Utylizacja	14

Wskazówki dotyczące korzystania z tej instrukcji

Symbole



Ostrzeżenie przed napięciem elektrycznym

Ten symbol wskazuje na zagrożenie zdrowia i życia osób, wynikające z obecności napięcia elektrycznego.



Ostrzeżenie przed gorącą powierzchnią

Ten symbol wskazuje na zagrożenie zdrowia i życia osób, wynikające z dotknięcia gorącej powierzchni.



Ostrzeżenie

To słowo oznacza średnie zagrożenie mogące spowodować poważne obrażenia ciała lub śmierć.



Ostrożnie

To słowo oznacza niskie zagrożenie mogące spowodować lekkie lub średnie obrażenia ciała.

Wskazówka

To słowo oznacza ważne informacje (np. możliwe szkody materialne), nie wiążące się z zagrożeniem.



Informacja

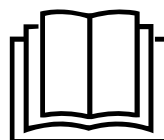
Wskazówki oznaczone tym symbolem są pomocne w szybkim i bezpiecznym wykonaniu czynności roboczych.



Zastosuj się do treści instrukcji obsługi

Wskazówki oznaczone tym symbolem przypominają o konieczności zapoznania się z treścią instrukcji.

Aktualna wersja tej instrukcji oraz odpowiednie deklaracje zgodności z prawem UE dostępne są pod następującym adresem internetowym:



TRH 25 E



<https://hub.trotec.com/?id=43933>

TRH 26 E



<https://hub.trotec.com/?id=43934>

Bezpieczeństwo

Przed uruchomieniem urządzenia zapoznaj się z treścią instrukcji obsługi i przechowuj ją w pobliżu miejsca pracy urządzenia!



Ostrzeżenie

Przeczytaj wszystkie wskazówki dotyczące bezpieczeństwa i zalecenia.

Niezastosowanie się do treści wskazówek dotyczących bezpieczeństwa i zaleceń może spowodować porażenie elektryczne, pożar oraz/lub poważne obrażenia ciała.

Przechowuj wszystkie wskazówki dotyczące bezpieczeństwa i zalecenia w celu ich wykorzystania w przyszłości.

Urządzenie może być obsługiwane przez dzieci od 8 roku życia oraz osoby o zmniejszonych zdolnościach fizycznych, sensorycznych lub mentalnych lub osoby nieposiadające odpowiedniego doświadczenia i wiedzy, pod warunkiem zapewnienia nadzoru lub przeszkolenia dotyczącego bezpiecznego wykorzystania urządzenia oraz pod warunkiem zrozumienia przez te osoby zagrożeń wynikających z eksploatacji.

Urządzenie nie może być wykorzystywane przez dzieci do zabawy. Czyszczenie i konserwacja nie mogą być wykonywane przez dzieci pozbawione nadzoru.



Ostrzeżenie

Dostęp do urządzenia przez dzieci w wieku poniżej 3 lat jest zabroniony, chyba, że znajdują się one pod ciągłym nadzorem.

Dzieci w wieku od 3 do 8 lat mogą włączać urządzenie tylko pod nadzorem lub po przeszkoleniu dotyczącym bezpiecznej eksploatacji urządzenia i występujących w trakcie eksploatacji zagrożeń. Warunkiem jest umieszczenie i zainstalowanie urządzenia w normalnym położeniu eksploatacyjnym.

Dzieci w wieku od 3 do 8 lat nie mogą podłączać wtyczki do gniazda zasilania, regulować, czyścić oraz / lub konserwować urządzenia w zakresie dopuszczalnym dla użytkownika.



Ostrzeżenie

Nie wykorzystuj urządzenia w małych pomieszczeniach, gdy znajdują się w nich osoby niezdolne do samodzielnego opuszczenia pomieszczenia i pozbawione ciągłej opieki.

- Eksploatacja i ustawianie urządzenia w pomieszczeniach lub obszarach, w których panuje zagrożenie pożarowe jest zabroniona.
- Nie eksploatuj urządzenia w pomieszczeniach, w których panuje agresywna atmosfera.
- Ustaw urządzenie w stabilnej pozycji pionowej na płaskim, poziomym podłożu.
- Po myciu na mokro odczekaj do wyschnięcia urządzenia. Nie eksploatuj mokrego urządzenia.
- Nie eksploatuj ani nie obsługuj urządzenia mokrymi rękoma.
- Nie kieruj na urządzenie bezpośredniego strumienia wody.
- Nigdy nie wkładaj do urządzenia innych przedmiotów lub części ciała.
- Nie przykrywaj pracującego urządzenia.
- Nie zdejmuj znaków bezpieczeństwa, naklejek lub etykiet. Utrzymuj wszystkie znaki bezpieczeństwa, naklejki oraz etykiety w dobrym stanie.
- Nigdy nie siadaj na urządzeniu.
- Urządzenie nie jest zabawką. Utrzymuj dzieci i zwierzęta z dala od urządzenia.
- Przed każdorazowym wykorzystaniem urządzenia sprawdź, czy jego wyposażenie oraz elementy przyłączeniowe nie są uszkodzone. Nie eksploatuj uszkodzonych urządzeń lub podzespołów.
- Upewnij się, że wszystkie zewnętrzne przewody elektryczne urządzenia są zabezpieczone przez uszkodzeniami (np. przez zwierzęta). W żadnym wypadku nie eksploatuj urządzenia z uszkodzonym przewodem lub przyłączem sieciowym!
- Przyłącze prądowe musi odpowiadać parametrom zawartym w załączniku technicznym.
- Włącz wtyczkę do gniazda zasilania wyposażonego w uziemienie.
- Dobierz przedłużacz uwzględniając moc urządzenia, konieczną długość oraz przeznaczenie urządzenia. Całkowicie rozwiń przedłużacz. Unikaj przeciążenia elektrycznego.
- Przed rozpoczęciem przeprowadzania czynności konserwacyjnych lub napraw urządzenia wyciągnij wtyczkę zasilania z gniazda.
- Gdy urządzenie nie jest eksploatowane, wyłącz je i wyciągnij wtyczkę zasilającą z gniazda.
- W przypadku stwierdzenia uszkodzenia wtyczek lub przewodów, w żadnym wypadku nie eksploatuj urządzenia.
W przypadku urządzenia przewodu zasilania urządzenia, w celu uniknięcia zagrożenia, naprawa może być wykonana wyłącznie przez producenta lub serwis producenta albo wykwalifikowanego pracownika.
Uszkodzone przewody elektryczne stanowią poważne zagrożenie dla zdrowia.
- Przewód zasilający nie może być ułożony na urządzeniu ani przebiegać przed wylotem powietrza, ponieważ może on zostać uszkodzony w wyniku działania wysokiej temperatury.
- W trakcie instalacji urządzenia zastosuj się do wskazówek dotyczących minimalnej odległości do innych przedmiotów oraz do zaleceń dotyczących warunków składowania i zastosowania zgodnie z danymi technicznymi (rozdział "Dane techniczne").
- Zapewnij wynoszącą co najmniej 1 m odległość bezpieczeństwa pomiędzy wlotem a wylotem powietrza urządzenia i wszelkimi palnymi substancjami, takimi jak materiały tekstylne, zasłony, łóżka i sofy.
- Upewnij się, że wlot i wylot powietrza są drożne.
- Upewnij się, że wlot powietrza nie jest zanieczyszczony lub niedrożny luźnymi obiektami.
- Nie ustawiaj urządzenia na łatwopalnym podłożu.
- Stosuj oryginalne części zamienne. W przeciwnym przypadku prawidłowa i bezpieczna eksploatacja urządzenia nie może być zagwarantowana.
- Przed rozpoczęciem transportu oraz/lub przeprowadzeniem czynności konserwacyjnych odczekaj do schłodzenia się urządzenia.
- Nie ustawiaj urządzenia bezpośrednio pod gniazdem zasilania.
- Nie uruchamiaj urządzenia w przypadku jego przewrócenia lub nosi widoczne znaki uszkodzenia.
- Stosuj baterie typu AAA.

- Nie wkładaj akumulatorów do pilota.
- Nigdy nie ładuj baterii, ponieważ nie są one przystosowane do ładowania.
- Nie wolno używać jednocześnie baterii różnych typów oraz baterii nowych i używanych.
- Włóż baterie do komory baterii, uwzględniając prawidłowe ułożenie ich biegunów.
- Wyciągnij rozładowane baterie. Baterie zawierają substancje szkodliwe dla środowiska naturalnego. Utylizację baterii przeprowadzaj zgodnie z krajowymi przepisami prawnymi (patrz rozdział „Utylizacja”).
- Wyjmij baterie z pilota zdalnego sterowania, jeżeli urządzenie nie będzie eksploatowane przez dłuższy okres czasu.
- Nigdy nie zwieraj zacisków zasilania w gnieździe baterii!
- Nigdy nie połykaj baterii! Połknięcie baterii spowoduje po 2 godzinach poważne poparzenia/zakwaszenie wewnętrzne! Takie obrażenia wewnętrzne mogą spowodować śmierć!
- W przypadku podejrzenia połknięcia baterii lub przedostania się jej do wnętrza ciała w inny sposób, natychmiast skontaktuj się z lekarzem!
- Nie pozwalaj na zbliżanie się dzieci do nowych lub zużytych baterii ani do otwartego gniazda baterii.
- W przypadku stwierdzenia trudności z zamknięciem gniazda baterii, nie korzystaj z pilota zdalnego sterowania.

Zastosowanie zgodne z przeznaczeniem

Urządzenie jest przeznaczone tylko do sporadycznej eksploatacji lub do stosowania w dobrze izolowanych pomieszczeniach.

Urządzenie może być wykorzystywane wyłącznie do dogrzewania pomieszczeń zamkniętych przy zachowaniu odpowiednich danych technicznych. Urządzenie jest przystosowane wyłącznie do ustawienia urządzenia na podłodze.

Każde zastosowanie urządzenia inne, niż zastosowanie zgodne z przeznaczeniem to przewidywalne, nieprawidłowe zastosowanie urządzenia.

Przewidywalne, nieprawidłowe zastosowanie

- Nie ustawiaj urządzenia na wilgotnym lub zalanym podłożu.
- Nie kładź na urządzeniu żadnych przedmiotów, np. elementów ubrań.
- Nie eksploatuj urządzenia w pobliżu takich substancji jak benzyna, rozpuszczalniki, lakiery lub inne substancje wytwarzające łatwopalne opary, ani w pomieszczeniach, w których takie substancje są przechowywane.
- Nie eksploatuj urządzenia na zewnątrz pomieszczeń.
- Urządzenie nie może być stosowane w saunach.
- Nigdy nie zanurzaj urządzenia pod wodę.
- Urządzenie nie może być stosowane do ogrzewania samochodów.
- Nie eksploatuj w pomieszczeniach o kubaturze mniejszej niż 4 m³. Niezastosowanie się do tego zalecenia grozi przegrzaniem!
- Pamiętaj, że nasze urządzenia nie są skonstruowane do eksploatacji profesjonalnej w handlu, rzemiośle lub przemyśle. Nie ponosimy żadnej odpowiedzialności za skutki wykorzystania urządzenia w handlu, rzemiośle lub przemyśle oraz w przypadku podobnego zastosowania.
- Nie dokonuj żadnych samodzielnych zmian konstrukcyjnych ani modyfikacji urządzenia.


Kwalifikacje użytkownika

Użytkownicy korzystający z urządzenia muszą:

- znać ryzyka wynikające z eksploatacji urządzeń elektrycznych w otoczeniu o wysokiej wilgotności powietrza.
- Gruntownie zapoznać się z treścią instrukcji, w szczególności z rozdziałem "Bezpieczeństwo".

Czynności konserwacyjne, wymagające otwarcia obudowy, mogą być przeprowadzane wyłącznie przez serwis elektryczny lub przez producenta.

Symbol znajdujący się na urządzeniu.

Symbol	Znaczenie
	Symbol umieszczony na urządzeniu oznacza, że zawieszanie przedmiotów (np. ręczników, ubrań itp.) nad urządzeniem lub bezpośrednio przed nim jest zabronione. Urządzenie nie może być przykrywane, ponieważ może to spowodować jego przegrzanie i pożar!

Inne zagrożenia



Ostrzeżenie przed napięciem elektrycznym

Czynności dotyczące instalacji elektrycznej mogą być przeprowadzane wyłącznie przez autoryzowany zakład elektryczny.



Ostrzeżenie przed napięciem elektrycznym

Przed rozpoczęciem jakichkolwiek napraw urządzenia wyciągnij wtyczkę zasilania elektrycznego z gniazda! Nie dotykaj wtyczki sieciowej wilgotnymi lub mokrymi rękami.

Odlączaj urządzenie pociągając za wtyczkę zasilania.



Ostrzeżenie przed napięciem elektrycznym

Niebezpieczeństwo porażenia prądem elektrycznym! Urządzenie nie jest zabezpieczone przed wodą. Niezastosowanie się do tego zalecenia powoduje zagrożenie porażeniem elektrycznym! Nigdy nie korzystaj z urządzenia w obszarach zagrożonych spadającymi kroplami wody, spryskaniem wodą lub przedostaniem się do urządzenia strumienia wody. Nigdy nie zanurzaj urządzenia pod wodą!



Ostrzeżenie przed gorącą powierzchnią

Elementy urządzenia mogą być bardzo gorące, ich dotknięcie grozi poparzeniami. Zachowaj szczególną ostrożność w przypadku przebywania w pobliżu dzieci lub innych osób wymagających uwagi!



Ostrzeżenie

W przypadku nieprawidłowego zastosowania tego urządzenia może dojść do powstania dodatkowego zagrożenia! Zapewnij odpowiednie przeszkolenie personelu!



Ostrzeżenie

Urządzenia nie są zabawkami i nie mogą być przekazywane dzieciom.



Ostrzeżenie

Niebezpieczeństwo uduszenia! Nie pozostawiaj materiału opakowaniowego leżącego w beładzie. Może stać on się niebezpieczną zabawką dla dzieci.



Ostrzeżenie

Nieprawidłowe ustawienie urządzenia stwarza zagrożenie pożaru. Nie ustawiaj urządzenia na łatwopalnym podłożu. Nie ustawiaj urządzenia na dywanach o dużej długości włosa.



Ostrzeżenie

Urządzenie nie może być przykrywane, ponieważ może to spowodować jego przegrzanie i pożar!

Postępowanie w sytuacji awaryjnej

1. Wyłącz urządzenie.
2. Odlącz urządzenie od gniazda elektrycznego. Odlączaj urządzenie od gniazda pociągając za wtyczkę zasilania.
3. Nie podłączaj uszkodzonego urządzenia do zasilania.

Zabezpieczenie przed przegrzaniem

Urządzenie jest wyposażone w termostat zabezpieczający (przed przekroczeniem dopuszczalnej temperatury roboczej), uruchamiany przy przegrzaniu urządzenia.

Odszukaj przyczynę przegrzania.

W przypadku usterki termostatu bezpieczeństwa, przegrzanie urządzenia spowoduje uruchomienie zabezpieczenia przed przegrzaniem. Spowoduje to całkowite wyłączenie urządzenia. W takim przypadku zalecane jest skontaktowanie się z serwisem w celu zlecenia wymiany zabezpieczenia przed przegrzaniem.

Zabezpieczenie przed przewróceniem

Urządzenie jest wyposażone w wyłącznik przechyłowy. Zabezpieczeniem przed przewróceniem to element zabezpieczający przed pożarem w przypadku przewrócenia się urządzenia. Urządzenie wyłącza się w przypadku wystąpienia wychylenia z pozycji pionowej, np. w wyniku przewrócenia.

Wyłącznik przechyłowy powoduje wyłączenie urządzenia po przechyleniu z pozycji pionowej. Po ponownym ustawieniu na twardym podłożu, urządzenie może zostać ponownie włączone już po kilku sekundach.

Informacje dotyczące urządzenia

Opis urządzenia

Grzejnik olejowy TRH 25 E / TRH 26 E jest przeznaczony do ogrzewania powietrza wewnątrz pomieszczeń.

Urządzenie TRH 25 E / TRH 26 E posiada 3 poziomy ogrzewania o mocy do 2500 watów.

Ciepło wytworzone przez znajdujące się wewnątrz urządzenia elementy grzewcze jest przekazywane do oleju, zastosowanego jako środek grzewczy. Zastosowany olej ulega bardzo szybkiemu nagrzewaniu i magazynuje ciepło przez długi czas. Dzięki temu olej gwarantuje ciągłe oddawanie ciepła. 11 żeber grzejnika zapewnia dużą powierzchnię promieniowania cieplnego i skuteczne ogrzewanie.

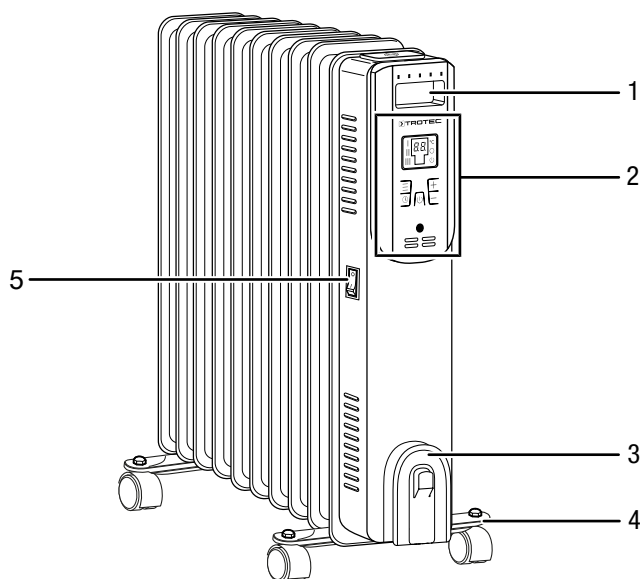
Urządzenia są także wyposażone w zabezpieczenie przed przegrzaniem i wyłącznik przechyłowy.

Urządzenia TRH 25 E i TRH 26 E różnią się jedynie kolorem. Urządzenie TRH 25 E jest czarne, urządzenie TRH 26 E jest białe.

Urządzenie nie jest zabezpieczone przed wodą (IP20).

Widok urządzenia

TRH 25 E / TRH 26 E



Nr	Oznaczenie
1	Uchwyt transportowy
2	Panel sterowania
3	Bęben przewodu
4	Stopa z rolkami
5	Włącznik

Transport i składowanie

Wskazówka

Nieprawidłowe składowanie lub transportowanie urządzenia może spowodować jego uszkodzenie.

Zastosuj się do informacji dotyczących transportu oraz składowania urządzenia.

Transport

Przesuwanie urządzenia jest możliwe dzięki zastosowaniu rolek.

Przesuwanie urządzenia jest możliwe dzięki zastosowaniu uchwytu.

Przed każdorazowym transportem urządzenia zastosuj się do następujących wskazówek:

- Wyłącz urządzenie.
- Odłączaj urządzenie pociągając za wtyczkę zasilania.
- Nie ciągnij urządzenia za przewód zasilania.
- Odczekaj do schłodzenia się urządzenia.

Magazynowanie

Przed każdorazowym rozpoczęciem składowania zastosuj się do następujących wskazówek:

- Odłączaj urządzenie pociągając za wtyczkę zasilania.
- Odczekaj do schłodzenia się urządzenia.

W przypadku niewykorzystania urządzenia zastosuj się do następujących zaleceń dotyczących warunków składowania:

- Składuj urządzenie w suchym otoczeniu i chroń przed mrozem i upałem.
- Przechowuj urządzenie w pozycji pionowej, w miejscu wolnym od kurzu lub bezpośredniego nasłonecznienia,
- W razie potrzeby chroń urządzenie przed kurzem stosując pokrowiec.
- W celu uniknięcia uszkodzeń, nie ustawiaj na urządzeniu innych urządzeń lub przedmiotów.
- Wyjmij baterie z pilota zdalnego sterowania.

Montaż i uruchomienie

Zakres dostawy

- 1 x grzejnik olejowy
- 2 x płyta mocowania rolek
- 4 x rolki
- 4 x nakrętki kołpakowe
- 4 x nakrętki motylkowe
- 2 x trzpień U
- 1 x Pilot zdalnego sterowania (bez baterii)
- 1 x instrukcja obsługi

Wypakowanie urządzenia

1. Otwórz karton i wyjmij urządzenie.
2. Całkowicie wyjmij urządzenie z opakowania.
3. Całkowicie rozwiń przewód zasilania. Zwróć uwagę, czy przewód nie jest uszkodzony oraz unikaj jego uszkodzenia w trakcie odwijania.

Montaż

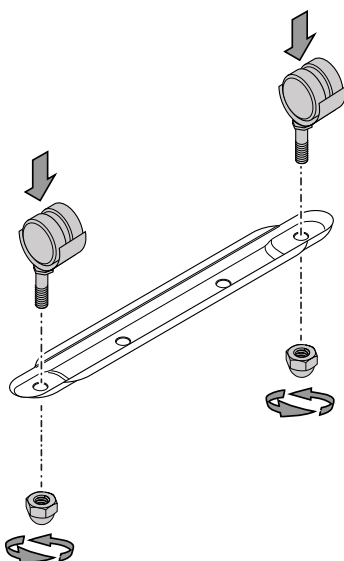


Ostrzeżenie

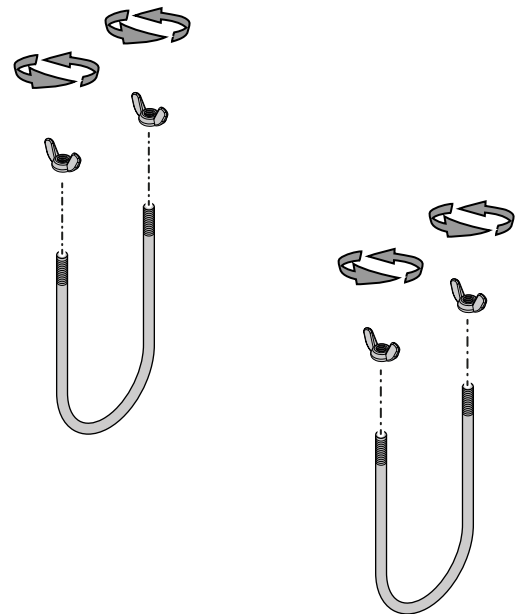
Nieprawidłowa instalacja może spowodować pożar! Niezastosowanie się do odległości minimalnych od sąsiadujących obiektów grozi pożarem. Uwzględnij treść punktu „Instalacja” w rozdziale „Montaż i uruchomienie” oraz dane techniczne podane w rozdziale „Załącznik techniczny”.

Montaż rolek

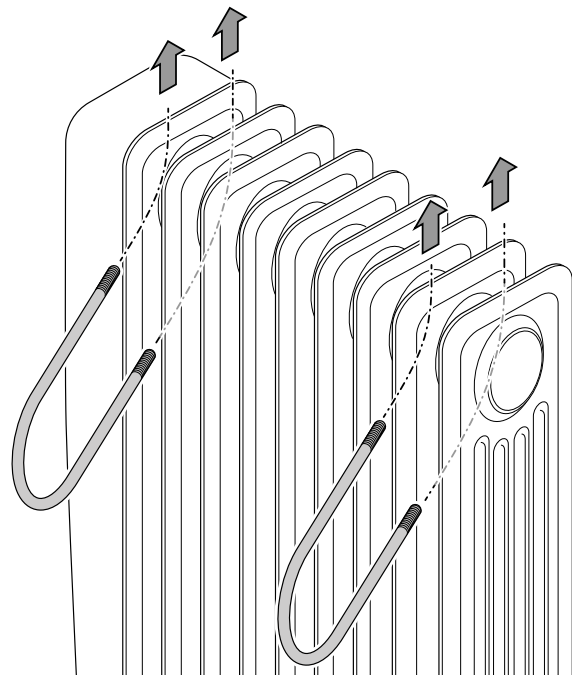
1. Ustaw urządzenie do góry spodem na odpornej na zarysowania, równej powierzchni.
2. Przykręć 2 rolki i nakrętki kołpakowe do płyt montażowych.



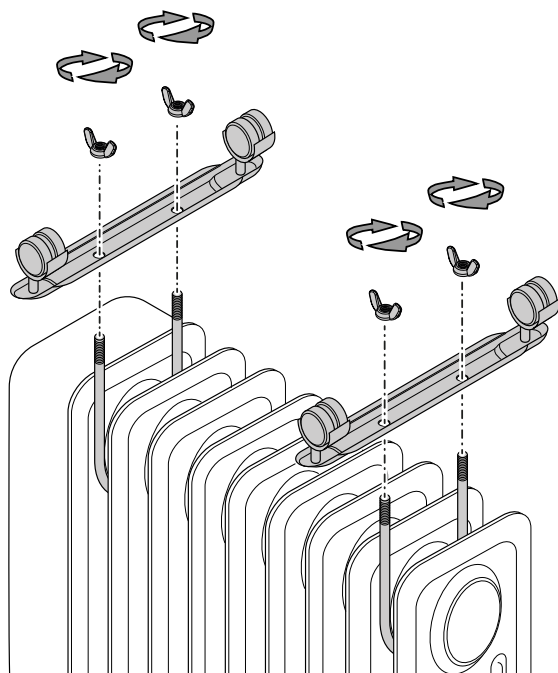
3. Poluzuj śruby motylkowe trzpień U.



4. Załóż po jednym trzpieniu U pomiędzy pierwsze dwa i ostatnie dwa żebra w dolnej części urządzenia.



5. Załóż płyty montażowe z rolkami na trzpienie U. Uwzględnij profile po jednej stronie płyt montażowych. Winny one być skierowane w kierunku przodu urządzenia (panel sterowania).



6. Przykręć płyty montażowe, śruby motylkowe i trzpienie U. Zwróć uwagę na prawidłowe osadzenie i zamocowanie płyt montażowych. Winny one być równomiernie ustawione na żebrach w celu zapewnienia prostego ustawienia urządzenia.
7. Obróć urządzenie i ustaw je na rolkach. W razie potrzeby sprawdź za pomocą poziomicy, czy urządzenie jest ustawione w pionie. W razie potrzeby wyreguluj śruby.

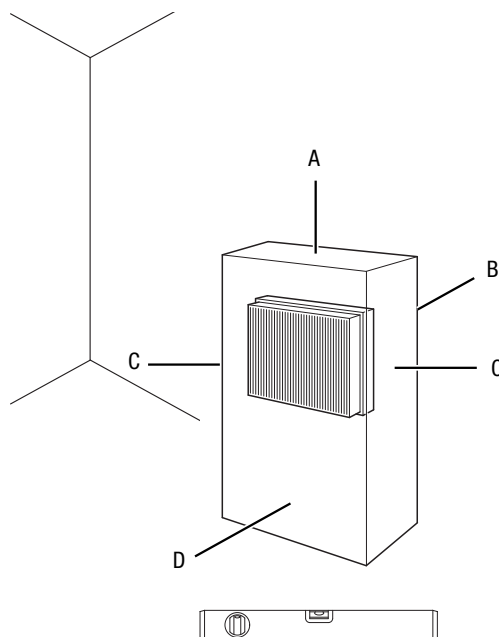
Uruchomienie urządzenia



Informacja

W przypadku pierwszego uruchomienia lub po dłuższym okresie niewykorzystania urządzenia może dojść do powstawania nietypowego zapachu.

W trakcie ustawiania urządzenia zastosuj się do wskazówek dotyczących minimalnej odległości do innych przedmiotów, wyszczególnionej w rozdziale "Załącznik techniczny".



- Przed każdym uruchomieniem urządzenia sprawdź stan przewodu zasilania. W razie wątpliwości dotyczących jego stanu technicznego skontaktuj się z serwisem.
- Urządzenie może być eksploatowane wyłącznie po ustawieniu na stabilnej powierzchni i w stanie kompletnie zmontowanym. Eksploatacja na niestabilnej powierzchni jest zabroniona.
- Ustaw urządzenie na płaskim, poziomym podłożu.
- Szczególnie w przypadku ustawienia urządzenia na środku pomieszczenia, unikaj takiego ułożenia przewodu zasilającego lub przedłużacza, które może spowodować zagrożenie przewróceniem się. Zastosuj maskownice i mostki kablowe.
- Sprawdź, czy zastosowane przedłużacze są całkowicie rozwinięte.
- Sprawdź czy zasłony i inne przedmioty nie zaburzają przepływu powietrza.
- Nie ustawiaj urządzenia bezpośrednio pod gniazdem zasilania.
- Zapewnij, aby urządzenie nie miało styczności z wilgocią lub wodą.

Montaż baterii w pilocie zdalnego sterowania



Ostrzeżenie przed napięciem elektrycznym

Nie dotykaj gniazda baterii wilgotnymi lub mokrymi rękami.

Wskazówka

Nie eksploatuj urządzenia stosując akumulatory przystosowane do ładowania!
Przed uruchomieniem uwzględnij treść rozdziału „Dane techniczne”.

1. Naciśnij górną część na tylnej stronie pilota zdalnego sterowania i ściągnij pokrywę baterii z pilota zdalnego sterowania.
2. Włóż obie baterie do gniazda uwzględniając ich prawidłową polaryzację.
3. Ponownie nasuń pokrywę baterii na pilota zdalnego sterowania.

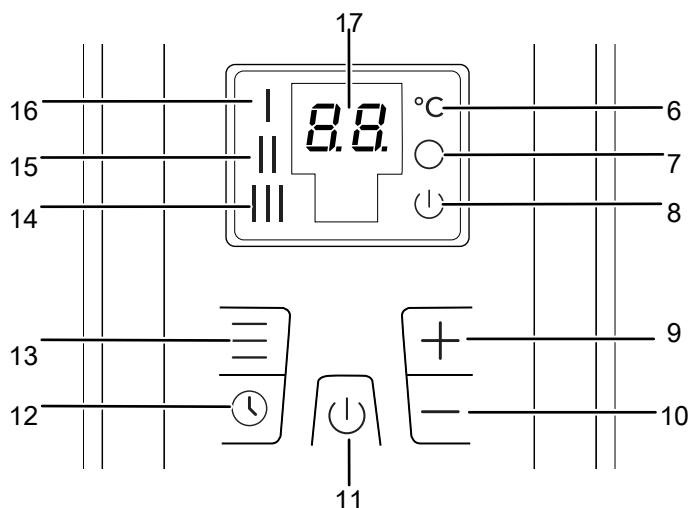
Podłączanie przewodu

- Włącz wtyczkę do gniazda zasilania wyposażonego w uziemienie.
- Pamiętaj, aby przewód zasilania prowadzony był wzdłużnie za urządzeniem. W żadnym wypadku nie układaj przewodu przed urządzeniem.

Obsługa

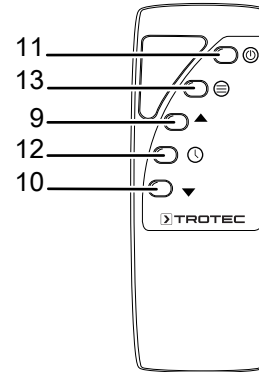
- Unikaj pozostawiania otwartych drzwi i okien.

Elementy sterowania TRH 25 E / TRH 26 E



Pilot zdalnego sterowania

Wszystkie ustawienia urządzenia mogą zostać wykonane za pomocą dołączonego pilota zdalnego sterowania. Zamontuj do pilota odpowiednie baterie (patrz rozdział „Dane techniczne”).



Nr	Oznaczenie	Znaczenie
6	Symbol <i>Temperatura</i>	Jest widoczny, gdy wybrana temperatura pomieszczenia jest wyświetlana na wskaźniku segmentowym.
7	Symbol programatora czasowego <i>Timer</i>	Błyska przy aktywowaniu Timera świeci światłem ciągłym w trakcie programowania programatora czasowego Timer
8	Symbol <i>Power</i>	Świeci stale, gdy włącznik (5) znajduje się w pozycji "I" (tryb gotowości)
9	Przycisk <i>Zwiększenie wartości</i>	Ustawienie żądanej temperatury w pomieszczeniu (15 do 35 °C)
10	Przycisk <i>Zmniejszenie wartości</i>	
11	Przycisk zasilania <i>Power</i>	Włączanie/wyłączanie urządzenia
12	Przycisk <i>Timer</i>	Funkcja timera <i>Automatyczne włączanie</i> w kroku co 1 godz. (1 do 12 godz.) Funkcja timera <i>Automatyczne wyłączenie</i> w kroku co 1 godz. (1 do 12 godz.) Ustawienie liczby godzin (od 1 h do 12 h) dla funkcji timera
13	Przycisk <i>Tryb pracy</i>	Wybór stopnia MOCY I, II lub III
14	Symbol <i>wysoki stopień mocy III</i>	Świeci się po włączeniu wysokiego stopnia ogrzewania (2 500 W)
15	Symbol <i>średniego stopnia mocy II</i>	Świeci się po włączeniu średniego stopnia ogrzewania (1500 W)

Nr	Oznaczenie	Znaczenie
16	Symbol <i>niski stopień mocy I</i>	Świeci się po włączeniu niskiego stopnia ogrzewania (1000 W)
17	Wyświetlacz segmentowy	Wyświetlanie żądanej temperatury pokojowej (przy włączaniu urządzenia temperatura ustawiona jest wstępnie na 25 °C) Wyświetlanie liczby godzin podczas programowania Timera

Włączanie urządzenia

Urządzenie może zostać włączone po przeprowadzeniu montażu i instalacji opisanych w rozdziale "Uruchomienie".

- Ustaw włącznik (5) w położeniu I.
 - ⇒ Symbol *Power* (8) jest włączony.
 - ⇒ Pojawi się sygnał akustyczny.
 - ⇒ Urządzenie znajduje się w trybie czuwania.
- Naciśnij przycisk zasilania *Power* (11).
 - ⇒ Aktualna temperatura pomieszczenia wynosząca 25 °C pojawi się na wyświetlaczu segmentowym (17).
 - ⇒ Urządzenie zostanie uruchomione na stopniu mocy III.
 - ⇒ Włącza się symbol *wysokiego stopnia mocy III* (14).
 - ⇒ Symbol *Power* (8) jest włączony.
 - ⇒ Symbol *Temperatura* (6) jest włączony.



Informacja

Urządzenie włączy się, gdy temperatura w pomieszczeniu obniży się poniżej temperatury ustawionej na termostacie.

W trybie czuwania urządzenie zachowuje ustawienie temperatury pomieszczenia.

Ustawianie stopnia ogrzewania

Możliwe jest ustawianie następujących stopni mocy:

- Niski stopień mocy* (moc 1000 W)
- Średni stopień mocy* (moc 1500 W)
- Wysoki stopień mocy* (moc 2500 W)

- Naciśnij przycisk trybu pracy *Mode* (13) w celu uruchomienia odpowiedniego stopnia mocy.
 - ⇒ Pojawi się sygnał akustyczny.
 - ⇒ Odpowiedni symbol (14, 15, 16) włączy się.

Ustawienie zadanej temperatury pomieszczenia

Zmiana wymaganej temperatury pomieszczenia możliwa jest w dowolnym momencie pracy urządzenia.

- Naciskaj przycisk *Zwiększ wartość* (9) lub *Zmniejsz wartość* (10), aż na wyświetlaczu segmentowym (17) pojawi się żądana temperatura pomieszczenia.
 - ⇒ Pojawi się sygnał akustyczny.
 - ⇒ Pojawi się wymagana temperatura pomieszczenia.



Informacja

Wybrana wartość temperatury powietrza w pomieszczeniu winna być wyższa niż aktualna.

Ustawianie timera

Programator czasowy timer działa w następujący sposób:

- Automatyczne włączanie po upływie określonej liczby godzin.
- Automatyczne wyłączenie po upływie określonej liczby godzin.

Liczba godzin może zawierać się w zakresie pomiędzy 1 a 12 godzin, ustawienie odbywa się w kroku co 1 godzina.

Wskazówka

W przypadku wykorzystania funkcji Timer, urządzenie nie może być eksploatowane bez nadzoru w pomieszczeniach ogólnodostępnych.

Automatyczne włączanie

- ✓ Urządzenie znajduje się w trybie czuwania.
- Naciśnij przycisk programatora czasowego *Timer* (12).
 - ⇒ Symbol *Timer* (7) jest włączony.
 - ⇒ Symbol *Power* (8) jest włączony.
 - ⇒ Liczba godzin 00 błyska na wyświetlaczu segmentowym (17).
 - Kilkukrotnie naciskaj przycisk programatora *Timer* (12), aby ustawić żądaną liczbę godzin.
 - ⇒ Wybrana liczba godzin błyska na wyświetlaczu segmentowym (17) przez ok. 7 s.
 - ⇒ Symbol *Timer* (7) jest włączony.
 - ⇒ Symbol *Power* (8) jest włączony.
 - ⇒ Wskaźnik segmentowy (17) podawać będzie wybraną liczbę godzin.

Wskazówki dotyczące automatycznego włączenia:

- Ręczne włączenie urządzenia dezaktywuje automatyczne włączenie.
- Wyłączenie urządzenia za pomocą przycisku zasilania (5) powoduje wyłączenie funkcji automatycznego włączenia.
- Ustawienie liczby godzin równej 00 powoduje wyłączenie timera.

Automatyczne wyłączenie

- ✓ Urządzenie jest włączone.
 - ✓ Urządzenie pracować przy ustawionym stopniu ogrzewania.
- Naciśnij przycisk programatora czasowego *Timer* (12).
 - ⇒ Symbol *Timer* (7) jest włączony.
 - ⇒ Symbol *Power* (8) jest włączony.
 - ⇒ Liczba godzin 00 błyska na wyświetlaczu segmentowym (17).
 - Kilkukrotnie naciskaj przycisk programatora *Timer* (12), aby ustawić żądaną liczbę godzin.
 - ⇒ Wybrana liczba godzin błyska na wyświetlaczu segmentowym (17) przez ok. 7 s.
 - ⇒ Symbol *Timer* (7) jest włączony.
 - ⇒ Symbol *Power* (8) jest włączony.
 - ⇒ Włącza się symbol ustawionego stopnia mocy (14, 15, 16).
 - ⇒ Na wyświetlaczu segmentowym (17) widoczna będzie ustawiona temperatura docelowa.

Wskazówki dotyczące automatycznego wyłączenia:

- Ręczne wyłączenie urządzenia dezaktywuje automatyczne wyłączenie.
- Ustawienie liczby godzin równej 00 powoduje wyłączenie timera.

Wycofanie z eksploatacji



Ostrzeżenie przed napięciem elektrycznym

Nie dotykaj wtyczki sieciowej wilgotnymi lub mokrymi rękami.

1. Wyłącz urządzenie.
2. Odłączaj urządzenie od gniazda pociągając za wtyczkę zasilania.
3. Odczekaj do odpowiedniego schłodzenia się urządzenia.
4. Oczyszczyć urządzenie zgodnie z treścią rozdziału "Konservacja".
5. Zapewnij warunki magazynowania zgodnie z rozdziałem "Magazynowanie".

Błędy i usterki



Ostrzeżenie przed napięciem elektrycznym

Czynności, wymagające otwarcia urządzenia, mogą być przeprowadzane wyłącznie przez autoryzowany serwis lub przez producenta.

Wskazówka

Po zakończeniu wszystkich czynności konserwacyjnych i naprawczych odczekaj co najmniej 3 minuty. Ponownie włącz urządzenie dopiero po upływie tego czasu.

Prawidłowość działania urządzenia została wielokrotnie sprawdzona w ramach procesu produkcyjnego. W przypadku występowania usterek przeprowadź czynności kontrolne według poniższej listy:

Po włączeniu urządzenia słyszalne są odgłosy:

- Olej rozszerza się w trakcie rozgrzewania. Powoduje to powstawanie odgłosów. Jest to normalny proces. Nie ma potrzeby wykonywania jakichkolwiek czynności.

Urządzenie nie uruchamia się:

- Sprawdź przyłącze elektryczne.
- Sprawdź, czy wtyczka lub przewód sieciowy nie jest uszkodzony. W przypadku stwierdzenia uszkodzeń, nie próbuj ponownie uruchamiać urządzenia.

W przypadku uszkodzenia przewodu zasilania elektrycznego urządzenia, w celu uniknięcia zagrożenia, naprawa może być wykonana wyłącznie przez producenta lub serwis producenta albo wykwalifikowanego pracownika.

- Sprawdź zabezpieczenia elektryczne po stronie zasilania.

- Sprawdź temperaturę pomieszczenia. Termostat wyłączył urządzenie po osiągnięciu zadanej temperatury w pomieszczeniu.
- Sprawdź, czy urządzenie zostało ustawione w pozycji pionowej na płaskiej powierzchni. Ew. doszło do uruchomienia zabezpieczenia przed wywróceniem w wyniku przechylenia urządzenia. Ustawiaj urządzenie zawsze na odpowiednim i całkowicie płaskim podłożu.
- Termostat pokojowy jest ew. uszkodzony. Zleć wymianę uszkodzonego termostatu w wykwalifikowanym serwisie.
- Sprawdź, czy nie doszło do uruchomienia zabezpieczenia przed przegrzaniem (patrz rozdział "Bezpieczeństwo").

Urządzenie jest włączone lecz ogrzewanie nie działa.

- Sprawdź temperaturę pomieszczenia. Termostat wyłączył urządzenie po osiągnięciu zadanej temperatury w pomieszczeniu.
- Sprawdź, czy nie doszło do uruchomienia zabezpieczenia przed przegrzaniem (patrz rozdział "Bezpieczeństwo").
- Grzewczy element oporowy jest ew. przepalony. Zleć wymianę uszkodzonego grzewczego elementu oporowego w wykwalifikowanym serwisie.
- Termostat pokojowy jest ew. uszkodzony. Zleć wymianę uszkodzonego termostatu w wykwalifikowanym serwisie.

Urządzenie nie reaguje na polecenia kierowane za pośrednictwem zdalnego sterowania:

- Sprawdź, czy odległość pomiędzy pilotem a urządzeniem nie jest zbyt duża i, w razie potrzeby, zmniejsz ją.
- Sprawdź, czy pomiędzy urządzeniem a pilotem zdalnego sterowania nie znajdują się inne przedmioty jak np. meble lub ściany. System działa pod warunkiem zapewnienia wzrokowego kontaktu pomiędzy urządzeniem a pilotem zdalnego sterowania.
- Sprawdź stopień naładowania baterii i, w razie potrzeby, wymień je.
- Sprawdź prawidłowość polaryzacji baterii, jeżeli zostały one właśnie wymienione.

Urządzenie nie pracuje prawidłowo mimo przeprowadzenia wszystkich czynności kontrolnych:

Skontaktuj się z serwisem. Dostarcz urządzenie do naprawy w autoryzowanym serwisie producenta.

Konserwacja

Czynności przed rozpoczęciem konserwacji



Ostrzeżenie przed napięciem elektrycznym

Nie dotykaj wtyczki sieciowej wilgotnymi lub mokrymi rękami.

- Wyłącz urządzenie.
- Odłączaj urządzenie pociągając za wtyczkę zasilania.
- Odczekaj do całkowitego schłodzenia się urządzenia.



Ostrzeżenie przed napięciem elektrycznym

Czynności, wymagające otwarcia urządzenia, mogą być przeprowadzane wyłącznie przez autoryzowany serwis lub przez producenta.

Wskazówka

Urządzenie jest wypełnione olejem. Czynności konserwacyjne, wymagające otwarcia zbiornika oleju, mogą być przeprowadzane wyłącznie przez firmę Trotec. W przypadku stwierdzenia wycieku oleju, skontaktuj się z serwisem.

Czyszczenie obudowy



Ostrzeżenie przed napięciem elektrycznym

Nigdy nie zanurzaj urządzenia pod wodę!

Oczyść obudowę za pomocą wilgotnego, miękkiego i niepostrzępionego kawałka tkaniny. Zwróć uwagę, aby do wnętrza obudowy nie przedostała się wilgoć. Nie dopuszczaj do zawilgocenia elementów elektrycznych. Do nawilżenia tkaniny nie stosuj agresywnych środków czyszczących jak np. rozpylacze czyszczące, rozpuszczalniki, środki zawierające alkohol lub środki szorujące.

Po zakończeniu czyszczenia wytrzyj obudowę do sucha.

Załącznik techniczny

Dane techniczne

Parametr	Wartość	
Model	TRH 25 E	TRH 26 E
Moc		
Stopień 1:	1000 W	1000 W
Stopień 2:	1500 W	1500 W
Stopień 3:	2500 W	2500 W
Przyłącze sieciowe	220 - 240 V / 50 - 60 Hz	220 - 240 V / 50 - 60 Hz
Liczba żeber grzewczych	11	11
Nominalny pobór prądu	10,9 A	10,9 A
Zalecany bezpiecznik sieciowy	16 A	16 A
Stopień ochrony	IP20	IP20
Typ wtyczki	Wtyczka VDE CEE 7/7	Wtyczka VDE CEE 7/7
Długość przewodu	1,4 m	1,4 m
Wymiary zewnętrzne (długość x szerokość x wysokość)	240 x 470 x 600 mm	240 x 470 x 600 mm
Minimalna odległość do ścian i przedmiotów		
	w górę (A): 90 cm	90 cm
	w tył (B): 90 cm	90 cm
	na bok (C): 90 cm	90 cm
	w przód (D): 90 cm	90 cm
Masa	9,5 kg	9,5 kg
Baterie do pilota zdalnego sterowania	typ LR03 / AAA – 1,5 V (2 sztuki)	typ LR03 / AAA – 1,5 V (2 sztuki)

Dane dotyczące urządzeń elektrycznych umieszczonych w poszczególnych pomieszczeniach

Parametr	Wartość / Dana	
	TRH 25 E	TRH 26 E
Model	TRH 25 E	TRH 26 E
Moc cieplna		
Nominalna moc cieplna P_{nom}	1,0975 kW	1,0975 kW
Minimalna moc cieplna (orientacyjna) P_{min}	0,0006 kW	0,0006 kW
Maksymalna stała moc cieplna $P_{max,c}$	1,0975 kW	1,0975 kW
Zużycie energii elektrycznej na potrzeby własne		
Przy nominalnej mocy cieplnej $e_{l_{maks}}$	NA	NA
Przy minimalnej mocy cieplnej $e_{l_{min}}$	NA	NA
W trybie czuwania $e_{l_{czuw.}}$	NA	NA
Sposób doprowadzania ciepła		
Ręczna regulacja doprowadzania ciepłego powietrza z wbudowanym termostatem	NA	NA
Ręczna regulacja doprowadzania ciepłego powietrza z pomiarem temperatury w pomieszczeniu lub na zewnątrz	NA	NA
Elektroniczna regulacja doprowadzania ciepła z pomiarem temperatury w pomieszczeniu lub na zewnątrz	NA	NA
Moc cieplna regulowana wentylatorem	NA	NA
Rodzaj mocy cieplnej/regulacja temperatury w pomieszczeniu		
Jednostopniowa moc cieplna bez regulacji temperatury w pomieszczeniu	NIE	NIE
Co najmniej dwa ręczne stopnie bez regulacji temperatury w pomieszczeniu	NIE	NIE
Mechaniczna regulacja temperatury w pomieszczeniu za pomocą termostatu	NIE	NIE
Elektroniczna regulacja temperatury w pomieszczeniu	TAK	TAK
Elektroniczna regulacja temperatury w pomieszczeniu ze sterownikiem dobowym	NIE	NIE
Elektroniczna regulacja temperatury w pomieszczeniu ze sterownikiem tygodniowym	NIE	NIE
Inne opcje regulacji		
Regulacja temperatury w pomieszczeniu z wykrywaniem obecności	NIE	NIE
Regulacja temperatury w pomieszczeniu z wykrywaniem otwartego okna	NIE	NIE
Z opcją zdalnego sterowania	NIE	NIE
Z adaptacyjnym sterowaniem początku ogrzewania	NIE	NIE
Z ograniczeniem czasu pracy	NIE	NIE
Z czujnikiem ciepła promieniowania	NIE	NIE
Dane teleadresowe	Trotec GmbH Grebbener Straße 7 D-52525 Heinsberg	

NA: Nie dotyczy

Utylizacja

Zawsze utylizuj materiały opakowaniowe zgodnie z przepisami ochrony środowiska i z lokalnymi przepisami dotyczącymi utylizacji.



Symbol przekreślonego kosza na urządzeniu elektrycznym lub elektronicznym oznacza zgodność z dyrektywą 2012/19/UE. Oznacza on, że po zakończeniu eksploatacji, dane urządzenie nie może być utylizowane z odpadami gospodarstwa domowego. Urządzenie może zostać bezpłatnie zwrócone do najbliższego punktu odbioru zużytych urządzeń elektrycznych i elektronicznych. Odpowiednie adresy dostępne są w urzędach miejskich lub gminnych. Strona internetowa <https://hub.trotec.com/?id=45090> zawiera informacje dotyczące możliwości zwrotu towaru na terenie wielu krajów UE. W przeciwnym razie skontaktuj się z jednostką odpowiedzialną za utylizację zużytych urządzeń, uprawnioną do działania na terenie kraju eksploatacji urządzenia.

Specjalna utylizacja urządzeń elektrycznych i elektronicznych pozwala na ponowne zastosowanie użytych materiałów, sortowanie zastosowanych materiałów lub inne rodzaje wykorzystania starych urządzeń. Procedury te pozwalają także na ograniczenie niekorzystnego wpływu zastosowanych materiałów na środowisko naturalne oraz na zdrowie ludzi.



Baterie oraz akumulatory nie mogą być utylizowane wraz z odpadami gospodarstwa domowego. Zgodnie z dyrektywą 2006/66/WE Unii Europejskiej, z 6 września 2006 obowiązującą na terenie Unii Europejskiej, baterie i akumulatory muszą być dostarczane do odpowiednich przedsiębiorstw zajmujących się ich utylizacją. Utylizuj baterie i akumulatory zgodnie z obowiązującymi przepisami prawnymi.

Olej grzewczy

Olej grzewczy musi zostać spuszczone z urządzenia do odpowiedniego pojemnika.

Utylizacja oleju grzewczego musi być przeprowadzona zgodnie z odpowiednimi przepisami prawnymi.

Trotec GmbH

Grebener Str. 7
D-52525 Heinsberg

☎ +49 2452 962-400

☎ +49 2452 962-200

✉ info@trotec.com

www.trotec.com