

IT

ISTRUZIONI
RADIATORE AD OLIO



IT Il presente prodotto è adatto solo a ambienti correttamente isolati o ad un uso occasionale.

Sommario

Indicazioni per l'utilizzo del presente manuale 2

Sicurezza 2

Informazioni relative al dispositivo 5

Trasporto e stoccaggio..... 6

Montaggio e messa in funzione 6

Comando 9

Errori e disturbi..... 11

Manutenzione 12

Allegato tecnico..... 12

Smaltimento..... 14

Indicazioni per l'utilizzo del presente manuale

Simboli



Avvertimento relativo a tensione elettrica

Questo simbolo indica che sussistono pericoli di vita e per la salute delle persone, a causa della tensione elettrica.



Avvertimento relativo a superficie calda

Questo simbolo avverte che a causa della superficie calda, sussiste pericolo di morte e pericolo per la salute delle persone.



Avvertimento

Questa parola chiave definisce un pericolo con un livello di rischio medio, che se non viene evitato potrebbe avere come conseguenza la morte o una lesione grave.



Attenzione

Questa parola chiave definisce un pericolo con un livello di rischio basso, che se non viene evitato potrebbe avere come conseguenza una lesione minima o leggera.

Avviso

Questa parola chiave indica la presenza di informazioni importanti (per es. relative a danni a cose), ma non indica pericoli.



Informazioni

Gli avvertimenti con questo simbolo aiutano a eseguire in modo veloce e sicuro le proprie attività.



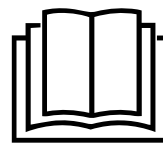
Osservare le istruzioni

Gli avvertimenti contrassegnati con questo simbolo indicano che devono essere osservate le istruzioni del manuale d'uso.

La versione aggiornata di queste istruzioni per l'uso e la dichiarazione di conformità UE possono essere scaricate dal seguente link:



TRH 25 E



<https://hub.trotec.com/?id=43933>



TRH 26 E

<https://hub.trotec.com/?id=43934>

Sicurezza

Leggere le presenti istruzioni con attenzione prima della messa in funzione/dell'utilizzo del dispositivo e conservare le istruzioni sempre nelle immediate vicinanze del luogo di installazione o presso il dispositivo stesso.



Avvertimento

Leggere tutte le indicazioni di sicurezza e le istruzioni.

L'inosservanza delle indicazioni di sicurezza e delle istruzioni può causare scosse elettriche, incendi e/o lesioni gravi.

Conservare tutte le indicazioni di sicurezza e le istruzioni per il futuro.

Questo dispositivo può essere utilizzato da bambini a partire da 8 anni e da persone con capacità fisiche, sensoriali o mentali ridotte o con mancanza di esperienza o conoscenza, se sono supervisionati o se sono stati formati sull'utilizzo sicuro del dispositivo e se capiscono i pericoli che ne possono risultare.

I bambini non devono giocare con il dispositivo. La pulizia e la manutenzione da parte dell'utente non devono essere eseguite da bambini senza supervisione.



Avvertimento

Tenere lontano il dispositivo dalla portata di bambini di età inferiore ai 3 anni, a meno che non siano costantemente vigilati.

I bambini da 3 anni in su e di età inferiore a 8 anni possono soltanto accendere e spegnere il dispositivo se questo avviene sotto il controllo di un adulto o se sono stati istruiti sul sicuro utilizzo del dispositivo e hanno compreso i potenziali pericoli, purché il dispositivo sia posizionato e installato nel suo normale luogo di utilizzo.

I bambini da 3 anni in su e di età inferiore a 8 anni non sono autorizzati a infilare la spina nella presa di corrente, a regolare il dispositivo, a pulirlo e/o a eseguire la manutenzione prevista da parte dell'utente.



Avvertimento

Non utilizzare il dispositivo in ambienti piccoli, se vi si trovano delle persone, che non sono in grado di abbandonare l'ambiente autonomamente e che non sono supervisionate costantemente.

- Non utilizzare il dispositivo in ambienti o aree a rischio di esplosione e non posizionarlo in tali locali.
- Non utilizzare il dispositivo in atmosfere aggressive.
- Collocare il dispositivo in posizione eretta e stabile su una superficie orizzontale e stabile.
- Far asciugare il dispositivo dopo la pulizia con acqua. Non metterlo in funzione se è bagnato.
- Non mettere in funzione o comandare il dispositivo se si hanno mani umide o bagnate.
- Non esporre il dispositivo al getto diretto di acqua.
- Non infilare mai oggetti o elementi nel dispositivo.
- Non coprire il dispositivo durante il suo funzionamento.
- Non rimuovere alcuna indicazione sulla sicurezza, adesivo o etichetta dal dispositivo. Mantenere le indicazioni sulla sicurezza, gli adesivi o le etichette in buone condizioni, affinché si possano leggere bene.
- Non sedersi sul dispositivo.
- Il dispositivo non è un giocattolo. Tenere lontani bambini e animali.
- Controllare il dispositivo prima di ogni utilizzo, e verificare che gli accessori e gli allacci non siano danneggiati. Non utilizzare dispositivi o parti di dispositivi danneggiati.
- Assicurarsi che tutti i cavi elettrici che si trovano all'esterno del dispositivo siano protetti da possibili danneggiamenti (per es. causati da animali). Non utilizzare mai il dispositivo se sono presenti danni ai cavi elettrici o all'alimentazione elettrica!
- L'alimentazione elettrica deve essere conforme alle indicazioni riportate nell'Allegato Tecnico.

- Inserire la spina elettrica in una presa di corrente assicurata correttamente.
- Scegliere le prolunghe del cavo elettrico nel rispetto della potenza allacciata del dispositivo, della lunghezza del cavo e della destinazione d'uso. Srotolare completamente il cavo della prolunga. Evitare il sovraccarico elettrico.
- Scollegare il cavo elettrico dalla presa di corrente prima di iniziare i lavori di manutenzione e di riparazione sul dispositivo, estraendo la spina elettrica dalla presa.
- Spegnere il dispositivo e rimuovere il cavo elettrico dalla presa di corrente, quando il dispositivo non viene utilizzato.
- Non utilizzare mai il dispositivo se vengono constatati danni alle spine elettriche o ai cavi elettrici.
Se il cavo elettrico di questo dispositivo viene danneggiata, è necessario farlo sostituire dal produttore o dal suo servizio clienti o da una persona qualificata in egual modo, per prevenire possibili pericoli.
I cavi elettrici difettosi rappresentano un serio pericolo per la salute!
- Il cavo elettrico non deve essere poggiato sul dispositivo o essere disposto davanti all'uscita dell'aria, altrimenti potrebbe essere danneggiato dalla temperatura elevata.
- Durante l'installazione osservare le distanze minime del dispositivo dalle pareti e dagli oggetti e le condizioni di stoccaggio e di funzionamento, in conformità con i Dati tecnici (capitolo Allegato tecnico).
- Mantenere una distanza di sicurezza di almeno 1 m tra l'entrata dell'aria e l'uscita dell'aria del dispositivo e qualsiasi stoffa infiammabile come per es. tessuti, tendine, letti o divani.
- Assicurarsi che l'entrata e l'uscita dell'aria siano libere.
- Assicurarsi che sul lato di aspirazione non ci sia mai della sporcizia e che non ci siano oggetti sciolti.
- Non posizionare il dispositivo su pavimentazioni infiammabili.
- Utilizzare esclusivamente pezzi di ricambio originali, altrimenti non è garantito il funzionamento corretto e sicuro.
- Prima del trasporto e/o dei lavori di manutenzione, lasciare raffreddare il dispositivo.
- È vietato posizionare il dispositivo sotto una presa di corrente a parete.
- Non utilizzare più il dispositivo se è stato fatto cadere o se presenta dei segni visibili di danneggiamenti.
- Utilizzare il tipo di batterie AAA.
- Non inserire le batterie ricaricabili nel comando a distanza.
- Non ricaricare mai le batterie che non sono ricaricabili.
- È vietato utilizzare contemporaneamente dei tipi di batterie differenti o batterie nuove e usate.

- Inserire le batterie nel vano batterie rispettando la corretta polarità.
- Rimuovere le batterie scariche. Le batterie contengono sostanze nocive per l'ambiente. Smaltire le batterie in conformità con le disposizioni di legge nazionali (vedi capitolo Smaltimento).
- Rimuovere le batterie dal comando a distanza se il dispositivo non viene utilizzato per un periodo di tempo prolungato.
- Non cortocircuitare mai morsetti di alimentazione nel vano batteria!
- Non ingoiare le batterie! Se si ingoia una batteria ciò può portare a gravi bruciature/corrosioni interne entro 2 ore! Le corrosioni possono portare alla morte!
- Se si ritiene che sia stata ingoiata una batteria o che quest'ultima sia entrata nel corpo in un altro modo, cercare immediatamente un medico!
- Tenere lontane dai bambini le batterie nuove e usate oltre al vano batterie aperto.
- Se il vano batterie non si chiude correttamente, non utilizzare più il dispositivo tramite il telecomando.

Uso conforme alla destinazione

Il dispositivo è adatto solo in ambienti correttamente isolati o a un uso occasionale.

Il dispositivo è stato realizzato per il riscaldamento supplementare in ambienti asciutti e chiusi, nel rispetto dei dati tecnici. È previsto esclusivamente per il posizionamento a terra. Un utilizzo diverso da quello conforme alla destinazione, rappresenta un uso improprio.

Improprio ragionevolmente prevedibile

- Non installare il dispositivo su una pavimentazione bagnata o allagata.
- Non posare alcun oggetto, come ad es. abiti, sul dispositivo.
- Non utilizzare il dispositivo nelle vicinanze di benzina, solventi, vernici o altri vapori facilmente infiammabili, o in ambienti in cui questi vengono stoccati.
- Non utilizzare il dispositivo all'aperto.
- È vietato utilizzare il dispositivo nelle saune.
- Non immergere mai il dispositivo nell'acqua.
- Non utilizzare il dispositivo per riscaldare veicoli.
- Non riscaldare mai le stanze con un volume interno inferiore a 4 m³. Sussiste pericolo di surriscaldamento!
- Tener conto che i nostri dispositivi non sono realizzati per l'impiego in industrie, aziende e imprese artigianali. Non ci assumiamo alcuna responsabilità se il dispositivo viene impiegato in industrie, aziende, imprese artigianali o per lo svolgimento di attività simili.

- Non eseguire alcuna modifica strutturale o fare installazioni o trasformazioni sul/del dispositivo.


Qualifica del personale

Il personale addetto all'utilizzo di questo dispositivo deve:

- essere conscio dei pericoli che possono venirsi a creare durante il lavoro con dispositivi elettrici in ambienti umidi.
- aver letto e compreso il manuale d'uso, in particolare il capitolo sulla sicurezza.

I lavori di manutenzione che richiedono l'apertura dell'involucro devono essere eseguiti esclusivamente da aziende di impianti elettrici o dal produttore.

Simboli presenti sul dispositivo

Simboli	Descrizione
	Il simbolo sul dispositivo indica che non è consentito appendere oggetti (ad es. asciugamani, indumenti, ecc.) direttamente davanti al dispositivo o su di esso. Il riscaldatore non deve essere coperto, per evitare un surriscaldamento e il pericolo di incendio!

Pericoli residui



Avvertimento relativo a tensione elettrica

I lavori sulle parti elettriche devono essere eseguiti esclusivamente da imprese specializzate autorizzate!



Avvertimento relativo a tensione elettrica

Prima di qualsiasi lavoro sul dispositivo, rimuovere la spina elettrica dalla presa di corrente!
Non toccare la spina elettrica con mani umide o bagnate!
Scollegare il cavo elettrico dalla presa di corrente, estraendo la spina elettrica dalla presa.



Avvertimento relativo a tensione elettrica

Pericolo di scossa elettrica!
Il dispositivo non presenta una protezione dall'acqua. Sussiste pericolo di scossa elettrica! Non utilizzare mai il dispositivo in luoghi in cui l'acqua possa gocciolare, spruzzare o scorrere e non immergerlo mai nell'acqua!



Avvertimento relativo a superficie calda

Alcune parti di questo dispositivo possono diventare molto calde e causare ustioni. Fare particolarmente attenzione quanto sono presenti bambini o altre persone che necessitano di protezione!



Avvertimento

Da questo dispositivo posso scaturire pericoli, se viene utilizzato in modo non corretto o non conforme alla sua destinazione da persone senza formazione! Tenere conto delle qualifiche del personale!



Avvertimento

Questo dispositivo non è un giocattolo e non deve essere maneggiato da bambini.



Avvertimento

Pericolo di soffocamento!
Non lasciare incustodito il materiale di imballaggio. Potrebbe diventare un gioco pericoloso per bambini.



Avvertimento

Sussiste pericolo di incendio, in caso di posizionamento non corretto.
Non posizionare il dispositivo su pavimentazioni infiammabili.
Non posizionare il dispositivo su moquette a pelo lungo.



Avvertimento

Il dispositivo non deve essere coperto, per evitare un surriscaldamento e il pericolo di incendio!

Comportamento in caso di emergenza

1. Spegnerne il dispositivo.
2. Staccare il dispositivo dalla rete elettrica: Scollegare il cavo elettrico dalla presa di corrente, estraendo la spina elettrica dalla presa.
3. Non allacciare nuovamente all'alimentazione elettrica un dispositivo difettoso.

Protezione surriscaldamento

Il dispositivo dispone di un termostato di sicurezza che viene attivato quando il dispositivo si surriscalda (superamento della temperatura di funzionamento).

Verificare quale è la causa del surriscaldamento.

Se il termostato di sicurezza non si attiva in caso di surriscaldamento, scatta la protezione surriscaldamento. Il dispositivo si spegne poi completamente. Rivolgersi in questo caso al servizio assistenza clienti per far sostituire la protezione surriscaldamento.

Protezione antiribaltamento

Il dispositivo dispone di una protezione antiribaltamento. La protezione antiribaltamento è un dispositivo di sicurezza finalizzato a minimizzare il pericolo di incendio in caso di ribaltamento accidentale. Il dispositivo si spegne se non è più garantita la posizione eretta, ad es. se viene ribaltato.

La protezione antiribaltamento spegne il dispositivo non appena questo viene inclinato dalla sua posizione verticale. Se il dispositivo poggia in verticale su una superficie stabile, può essere utilizzato normalmente dopo alcuni secondi.

Informazioni relative al dispositivo

Descrizione del dispositivo

Il radiatore ad olio TRH 25 E / TRH 26 E serve a produrre aria calda per interni.

Il dispositivo TRH 25 E / TRH 26 E dispone di 3 livelli di riscaldamento fino a 2.500 Watt.

Il calore generato elettricamente tramite gli elementi riscaldanti all'interno del dispositivo viene raccolto dal fluido riscaldante olio. L'olio, quale fluido riscaldante, offre il vantaggio di riscaldarsi molto velocemente e di immagazzinare il calore a lungo. Così il fluido riscaldante olio assicura un rilascio di calore costante. Attraverso le 11 colonne del calorifero la superficie di irradiazione di calore aumenta per garantire un riscaldamento ancora più efficace.

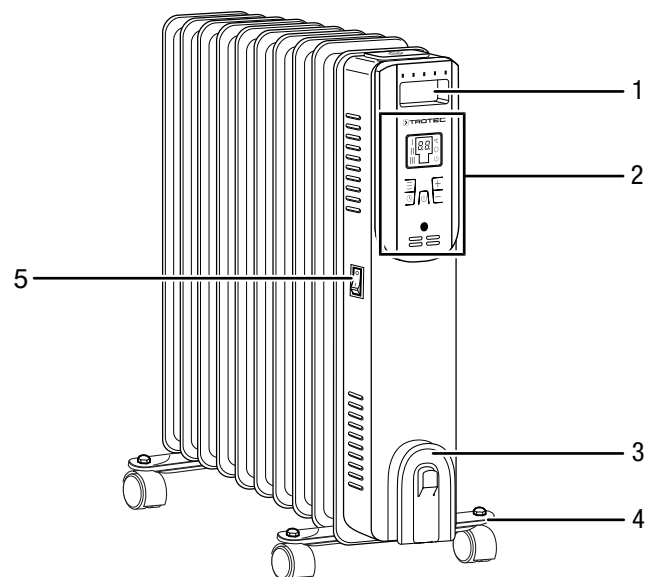
I dispositivi presentano inoltre una protezione surriscaldamento e una protezione antiribaltamento.

I dispositivi TRH 25 E e TRH 26 E sono identici sul piano costruttivo fatta eccezione per il colore. Il dispositivo TRH 25 E è nero e il dispositivo TRH 26 E è bianco.

Il dispositivo non presenta alcuna protezione dall'acqua (IP20).

Rappresentazione del dispositivo

TRH 25 E / TRH 26 E



N.	Definizione
1	Maniglia di trasporto
2	Quadro di controllo
3	Avvolgimento del cavo
4	Piedino d'appoggio con ruote
5	Interruttore On/Off

Trasporto e stoccaggio

Avviso

Se il dispositivo viene immagazzinato o trasportato in modo non conforme, il dispositivo può essere danneggiato.

Fare attenzione alle informazioni relative al trasporto e allo stoccaggio del dispositivo.

Trasporto

Il dispositivo è dotato di rulli di trasporto per facilitarne il trasporto.

Il dispositivo è dotato di una maniglia per facilitarne il trasporto.

Osservare le seguenti indicazioni **prima** di ogni trasporto:

- Spegnerne il dispositivo.
- Scollegare il cavo elettrico dalla presa di corrente, estraendo la spina elettrica dalla presa.
- Non utilizzare il cavo elettrico come corda traente.
- Lasciare che il dispositivo si raffreddi sufficientemente.

Immagazzinaggio

Osservare le seguenti indicazioni **prima** di ogni stoccaggio:

- Scollegare il cavo elettrico dalla presa di corrente, estraendo la spina elettrica dalla presa.
- Lasciare che il dispositivo si raffreddi sufficientemente.

In caso di non utilizzo del dispositivo, osservare le seguenti condizioni di stoccaggio:

- Immagazzinare il dispositivo asciutto e protetto contro gelo e calore.
- Stoccare il dispositivo in posizione eretta, in un posto protetto dalla polvere e dall'irraggiamento diretto del sole.
- Proteggere il dispositivo eventualmente con un involucro dalla polvere che può penetrarvi.
- Non posizionare altri dispositivi o oggetti sul dispositivo, per evitare danneggiamenti al dispositivo.
- Rimuovere le batterie dal comando a distanza.

Montaggio e messa in funzione

Dotazione

- 1 x radiatore ad olio
- 2 x piastra di montaggio per ruote
- 4 x ruota
- 4 x dado cieco
- 4 x dado ad alette
- 2 x bullone a U
- 1 x comando a distanza (senza batterie)
- 1 x istruzioni

Disimballaggio del dispositivo

1. Aprire il cartone ed estrarre il dispositivo.
2. Rimuovere completamente l'imballaggio del dispositivo.
3. Srotolare completamente il cavo elettrico. Fare attenzione che il cavo elettrico non sia danneggiato e non danneggiarlo durante lo srotolamento.

Montaggio

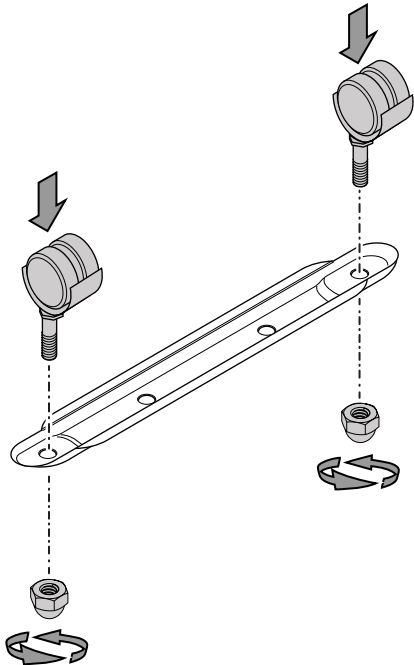


Avvertimento

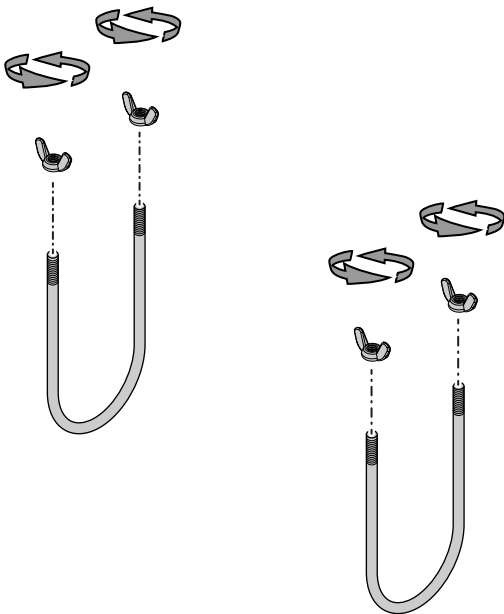
Pericolo di incendio dovuto a una installazione errata! Sussiste pericolo di incendio, se non vengono rispettate le distanze minime richieste. Osservare il paragrafo Installazione nel capitolo Montaggio e messa in funzione e i dati tecnici nel capitolo Allegato tecnico.

Montaggio delle ruote

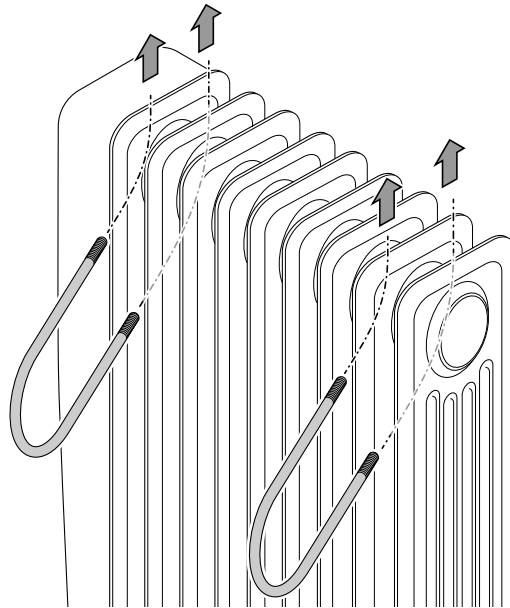
1. Collocare il dispositivo in verticale e in posizione stabile su una superficie piana e resistente all'abrasione.
2. Avvitare le 2 ruote e i dadi ciechi con una delle piastre di montaggio.



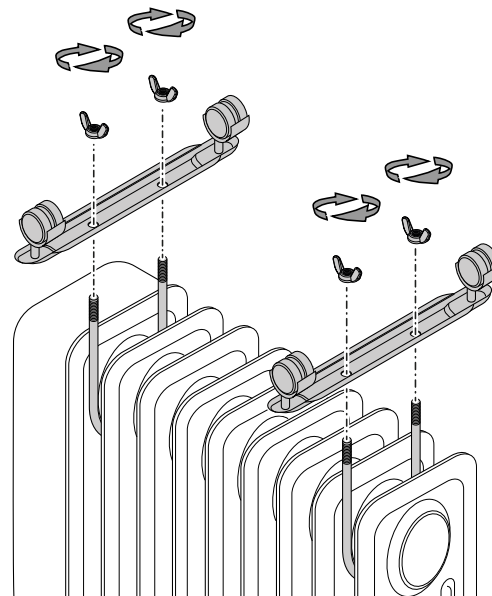
3. Allentare i dadi ad alette dai bulloni a U.



4. Posizionare rispettivamente un bullone a U tra le prime due e le ultime due colonne sulla parte inferiore del dispositivo.



5. Appoggiare le piastre di montaggio con le ruote sui bulloni a U. Osservare le scanalature presenti su un lato delle piastre di montaggio. Queste devono essere rivolte verso la parte anteriore del dispositivo (quadro di controllo).



6. Serrare le piastre di montaggio, i dadi ad alette e i bulloni a U. Fare attenzione che le piastre di montaggio siano fisse. Devono poggiare uniformemente sulle colonne in modo da poter garantire una posizione eretta e simmetrica del dispositivo.
7. Ruotare il dispositivo poggandolo con le ruote a terra. Controllare con una livella se il dispositivo poggia correttamente, se necessario. Eventualmente, regolare i collegamenti a vite.

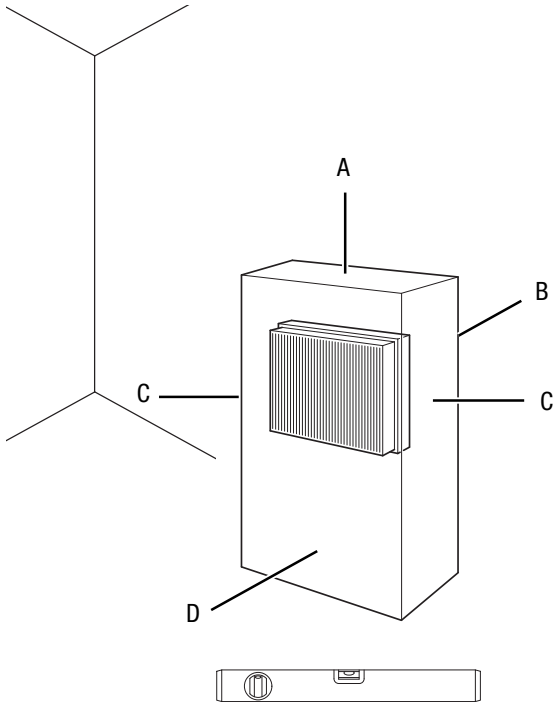
Messa in funzione



Informazioni

Alla prima messa in funzione o dopo un lungo periodo di non utilizzo, è possibile che si formino degli odori.

Durante l'installazione osservare le distanze minime del dispositivo dalle pareti e dagli oggetti, in conformità con il capitolo Allegato tecnico.



Inserimento delle batterie nel comando a distanza



Avvertimento relativo a tensione elettrica

Non toccare il vano batterie con mani umide o bagnate!

Avviso

Non utilizzare il dispositivo con batterie ricaricabili!

Durante la messa in funzione, osservare i dati tecnici.

1. Premere sulla parte superiore sul retro del telecomando e far scorrere via il coperchio del vano batterie dal telecomando.
2. Inserire due batterie nel vano batterie rispettando la corretta polarità.
3. Far scorrere nuovamente il coperchio del vano batterie sul telecomando.

Collegamento del cavo elettrico

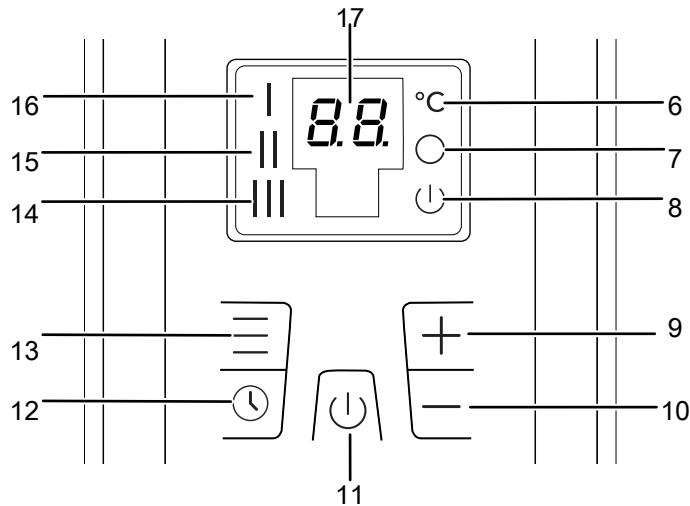
- Inserire la spina elettrica in una presa di corrente assicurata correttamente.
- Fare attenzione che il cavo elettrico sia posizionato dietro al dispositivo. Non posizionare mai il cavo elettrico davanti al dispositivo!

- Prima della messa in funzione del dispositivo controllare le condizioni del cavo elettrico. In caso di dubbi sullo stato intatto del cavo, contattare il servizio di assistenza.
- Il dispositivo deve essere impiegato soltanto ad avvenuto montaggio e in posizione verticale su una superficie stabile. Non è consentito utilizzarlo su una superficie non stabile.
- Installare il dispositivo in posizione eretta e stabile.
- Evitare di posare il cavo elettrico o gli altri cavi elettrici in punti in cui si potrebbe inciampare, in particolare quando il dispositivo viene posizionato al centro del locale. Utilizzare ponti passacavi.
- Assicurarci che le prolunghe dei cavi siano completamente srotolate.
- Fare attenzione che non vi siano tende o altri oggetti che possano ostacolare il flusso dell'aria.
- Non posizionare il dispositivo direttamente sotto una presa di corrente a parete.
- Assicurarci che il dispositivo non possa entrare in contatto con umidità o con acqua.

Comando

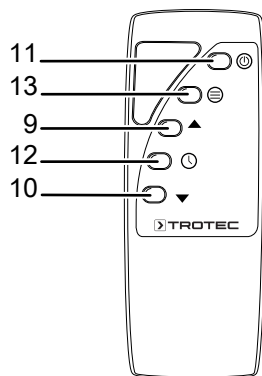
- Non aprire porte o finestre.

Elementi di controllo TRH 25 E / TRH 26 E



Telecomando

Tutte le impostazioni del dispositivo possono essere eseguite tramite il telecomando incluso nella fornitura. Inserire le giuste batterie nel telecomando (cfr. capitolo Allegato tecnico).



N.	Definizione	Descrizione
6	Simbolo <i>Temperatura</i>	Si accende quando la temperatura ambientale desiderata viene visualizzata sul display a segmenti
7	Simbolo <i>Timer</i>	Lampeggia a timer attivato si illumina durante la programmazione del timer
8	Simbolo <i>Power</i>	Si illumina in continuo se l'interruttore On/Off (5) si trova in posizione "I" (modalità stand-by)
9	Tasto <i>Aumento valore</i>	Regolazione della temperatura ambientale desiderata (da 15 °C a 35 °C)
10	Tasto <i>Riduzione valore</i>	
11	Tasto <i>Power</i>	Accensione/spengimento del dispositivo
12	Tasto <i>Timer</i>	Funzione timer <i>Accensione automatica</i> con incrementi di 1h (da 1 h a 12 h) Funzione timer <i>Spegnimento automatico</i> con incrementi di 1h (da 1 h a 12 h) Regolazione del numero di ore (da 1 h a 12 h) per la funzione timer
13	Tasto <i>Mode</i>	Selezionare il livello di potenza I, II o III
14	Simbolo <i>Livello di potenza elevato III</i>	È acceso quando è attivato il livello di potenza elevato (2500 W)
15	Simbolo <i>livello di potenza medio II</i>	È acceso quando è attivato il livello di potenza medio (1500 W)
16	Simbolo <i>livello di potenza basso I</i>	È acceso quando è attivato il livello di potenza basso (1000 W)
17	Display a segmenti	Mostra la temperatura ambientale desiderata (all'accensione del dispositivo la temperatura è preimpostata su 25 °C) Mostra il numero di ore durante la programmazione del timer

Accensione del dispositivo

Dopo aver posizionato il dispositivo come descritto nel capitolo Montaggio e messa in funzione, in modo che sia pronto all'uso, si può accenderlo.

1. Impostare l'interruttore On/Off (5) in posizione I.
 - ⇒ Il simbolo *Power* (8) si accende.
 - ⇒ Si sente un segnale acustico.
 - ⇒ Il dispositivo si trova ora nella modalità stand-by.
2. Premere il tasto *Power* (11).
 - ⇒ La temperatura ambientale preimpostata di 25 °C viene mostrata sul display a segmenti (17).
 - ⇒ Il dispositivo si avvia al livello di potenza III.
 - ⇒ Il simbolo *livello di potenza elevato III* (14) si accende.
 - ⇒ Il simbolo *Power* (8) si accende.
 - ⇒ Il simbolo *Temperatura* (6) si accende.



Informazioni

Il dispositivo si accende solo quanto la temperatura ambientale è inferiore alla temperatura impostata sul termostato ambiente.

Il dispositivo salva nella modalità stand-by il valore impostato della temperatura ambiente.

Regolazione del livello di potenza

È possibile impostare i seguenti livelli di potenza:

- *livello di potenza basso* (potenza 1000 W)
 - *livello di potenza medio* (potenza 1500 W)
 - *livello di potenza alto* (potenza 2500 W)
1. Premere il tasto *Mode* (13) per impostare il livello di potenza desiderato.
 - ⇒ Viene emesso un segnale acustico.
 - ⇒ Il simbolo corrispondente (14, 15, 16) si accende.

Regolazione della temperatura ambiente desiderata

Durante il funzionamento, è possibile regolare in qualsiasi momento la temperatura ambiente desiderata.

1. Premere ripetutamente il tasto *Aumento valore* (9) *Riduzione valore* (10) finché sul display a segmenti (17) non viene visualizzata la temperatura ambiente desiderata.
 - ⇒ Viene emesso un segnale acustico.
 - ⇒ Viene visualizzata la temperatura ambiente desiderata.



Informazioni

La temperatura ambiente desiderata deve essere superiore alla temperatura ambiente attuale.

Impostazione del timer

Il timer presenta le seguenti modalità di funzionamento:

- accensione automatica dopo un numero preimpostato di ore
- spegnimento automatico dopo un numero preimpostato di ore

Il numero di ore può essere compreso tra 1 e 12 ore e può essere impostato in incrementi di 1 ora.

Avviso

Il dispositivo non deve funzionare senza sorveglianza in un ambiente con libero accesso, se il timer è attivo.

Accensione automatica

✓ Il dispositivo si trova in modalità stand-by.

1. Premere il tasto *Timer* (12).
 - ⇒ Il simbolo *Timer* (7) si accende.
 - ⇒ Il simbolo *Power* (8) si accende.
 - ⇒ Sul display a segmenti (17) lampeggia il numero di ore 00.
2. Premere ripetutamente il tasto *Timer* (12) per impostare la quantità di ore desiderata.
 - ⇒ Sul display a segmenti (17) lampeggia per circa 7 secondi il numero di ore desiderato.
 - ⇒ Il simbolo *Timer* (7) si accende.
 - ⇒ Il simbolo *Power* (8) si accende.
 - ⇒ Sul display a segmenti (17) viene visualizzato il numero di ore desiderato.

Indicazioni per l'accensione automatica:

- L'accensione manuale del dispositivo disattiva l'accensione automatica.
- Lo spegnimento del dispositivo tramite l'interruttore On/Off (5) disattiva l'accensione automatica.
- Se si seleziona il numero di ore 00, il timer è spento.

Spegnimento automatico

✓ Il dispositivo è acceso.

✓ Il dispositivo riscalda al livello di potenza impostato.

1. Premere il tasto *Timer* (12).
 - ⇒ Il simbolo *Timer* (7) si accende.
 - ⇒ Il simbolo *Power* (8) si accende.
 - ⇒ Sul display a segmenti (17) lampeggia il numero di ore 00.
2. Premere ripetutamente il tasto *Timer* (12) per impostare la quantità di ore desiderata.
 - ⇒ Sul display a segmenti (17) lampeggia per circa 7 secondi il numero di ore desiderato.
 - ⇒ Il simbolo *Timer* (7) si accende.
 - ⇒ Il simbolo *Power* (8) si accende.
 - ⇒ Il simbolo del livello di potenza impostato (14, 15, 16) si accende.
 - ⇒ Sul display a segmenti (17) viene visualizzata la temperatura impostata.

Indicazioni per lo spegnimento automatico:

- lo spegnimento manuale del dispositivo disattiva lo spegnimento automatico.
- Se si seleziona il numero di ore 00, il timer è spento.

Messa fuori servizio



Avvertimento relativo a tensione elettrica

Non toccare la spina elettrica con mani umide o bagnate!

1. Spegner il dispositivo.
2. Scollegare il cavo elettrico dalla presa di corrente, estraendo la spina elettrica dalla presa.
3. Lasciare che il dispositivo si raffreddi sufficientemente.
4. Pulire il dispositivo secondo quanto riportato nel capitolo Manutenzione.
5. Riporre il dispositivo in conformità con il capitolo Stoccaggio.

Errori e disturbi



Avvertimento relativo a tensione elettrica

I lavori che richiedono l'apertura del dispositivo devono essere eseguiti esclusivamente da imprese specializzate autorizzate o dal produttore.

Avviso

Attendere almeno 3 minuti dopo tutti i lavori di manutenzione e di riparazione. Riaccendere il dispositivo solo allora.

Il funzionamento perfetto del dispositivo è stato controllato più volte durante la sua produzione. Nel caso in cui dovessero, ciononostante, insorgere dei disturbi nel funzionamento, controllare il dispositivo secondo la seguente lista.

Una volta acceso, il dispositivo fa rumore:

- L'olio, quale fluido riscaldante, si espande con il calore. Questo genera rumori. Questo è un procedimento normale. Non è necessario alcun provvedimento.

Il dispositivo non si avvia:

- Controllare l'alimentazione elettrica.
- Controllare che il cavo elettrico e la spina elettrica non siano danneggiati. Se si riscontrano danni, non provare a rimettere in funzione il dispositivo.

Se la linea di allaccio alla corrente elettrica di questo dispositivo è danneggiata, è necessario farlo sostituire dal produttore o dal suo servizio clienti o da una persona qualificata in egual modo, per prevenire possibili pericoli.

- Controllare il fusibile di protezione principale.
- Controllare la temperatura ambientale. Il termostato ambiente ha probabilmente interrotto il riscaldamento, perché è stata raggiunta la temperatura ambientale desiderata.

- Controllare se il dispositivo è stato installato in posizione eretta e se si trova su un fondo piano. Se il dispositivo cade, si attiva il dispositivo anti-ribaltamento. Posizionare pertanto il dispositivo sempre su un fondo adeguato e piano in posizione eretta.
- Il termostato ambiente probabilmente è difettoso. Far sostituire il termostato ambiente difettoso da una azienda di impianti elettrici.
- Controllare se è scattata la protezione da surriscaldamento (cfr. capitolo Sicurezza).

Il dispositivo è acceso, ma non riscalda:

- Controllare la temperatura ambientale. Il termostato ambiente ha probabilmente interrotto il riscaldamento, perché è stata raggiunta la temperatura ambientale desiderata.
- Controllare se è scattata la protezione da surriscaldamento (cfr. capitolo Sicurezza).
- La resistenza del riscaldatore probabilmente è bruciata. Far sostituire la resistenza del riscaldatore difettosa da una azienda di impianti elettrici.
- Il termostato ambiente probabilmente è difettoso. Far sostituire il termostato ambiente difettoso da una azienda di impianti elettrici.

Il dispositivo non reagisce al telecomando a infrarossi:

- Controllare se la distanza del telecomando dal dispositivo è troppo grande e ridurre la distanza, se necessario.
- Assicurarsi che non ci siano ostacoli, come ad es. mobili o pareti, tra il dispositivo e il comando a distanza. Rispettare il contatto visivo tra dispositivo e comando a distanza.
- Controllare la carica delle batterie e, se necessario, sostituirle.
- Controllare che le batterie siano state inserite con la polarità nella giusta direzione, se le batterie sono appena state sostituite.

Il dispositivo ancora non funziona perfettamente dopo questi controlli:

Contattare il servizio di assistenza. Portare eventualmente il dispositivo presso un'azienda di impianti elettrici autorizzata o presso il produttore per farlo riparare.

Manutenzione

Attività da svolgere prima dell'inizio della manutenzione



Avvertimento relativo a tensione elettrica

Non toccare la spina elettrica con mani umide o bagnate!

- Spegnerne il dispositivo.
- Scollegare il cavo elettrico dalla presa di corrente, estraendo la spina elettrica dalla presa.
- Lasciare che l'apparecchio si raffreddi completamente.



Avvertimento relativo a tensione elettrica

I lavori che richiedono l'apertura del dispositivo devono essere eseguiti esclusivamente da imprese specializzate autorizzate o dal produttore.

Avviso

Il dispositivo è stato riempito con il fluido riscaldante olio. Le operazioni che richiedono l'apertura del serbatoio dell'olio devono essere eseguite esclusivamente da Trotec. Se si verifica una perdita di olio, contattare il servizio di assistenza clienti.

Pulitura dell'involucro



Avvertimento relativo a tensione elettrica

Non immergere mai il dispositivo nell'acqua!

Pulire l'involucro con un panno umido, morbido e senza pelucchi. Fare attenzione che non penetri umidità all'interno dell'alloggiamento. Fare attenzione che l'umidità non entri in contatto con gli elementi costruttivi elettrici. Per inumidire il panno, non utilizzare detergenti aggressivi, come ad es. spray detergenti, solventi, detergenti a base di alcool o abrasivi.

Dopo la pulizia, asciugare l'involucro con un panno.

Allegato tecnico

Dati tecnici

Parametri	Valore	
Modello	TRH 25 E	TRH 26 E
Potenza		
Livello 1:	1000 W	1000 W
Livello 2:	1500 W	1500 W
Livello 3:	2500 W	2500 W
Alimentazione elettrica	220 - 240 V / 50 - 60 Hz	220 - 240 V / 50 - 60 Hz
Numero di alette riscaldanti	11	11
Potenza assorbita nominale	10,9 A	10,9 A
fusibile di protezione consigliato	16 A	16 A
Classe di protezione	IP20	IP20
Tipo di spina elettrica	Spina VDE CEE 7/7	Spina VDE CEE 7/7
Lunghezza cavo	1,4 m	1,4 m
Misure (lunghezza x larghezza x altezza)	240 x 470 x 600 mm	240 x 470 x 600 mm
Distanze minime dalle pareti e dagli oggetti		
sopra (A):	90 cm	90 cm
dietro (B):	90 cm	90 cm
di lato (C):	90 cm	90 cm
davanti (D):	90 cm	90 cm
Peso	9,5 kg	9,5 kg
Batterie per telecomando	tipo LR03 / AAA – 1,5 V (2 pezzi)	tipo LR03 / AAA – 1,5 V (2 pezzi)

Informazioni obbligatorie per gli apparecchi elettrici per il riscaldamento degli ambienti.

Parametri	Valore / indicazione	
	TRH 25 E	TRH 26 E
Modello	TRH 25 E	TRH 26 E
Potenza termica		
Potenza termica nominale P_{nom}	1,0975 kW	1,0975 kW
Potenza termica minima (indicativa) P_{min}	0,0006 kW	0,0006 kW
Massima potenza termica continua $P_{max,c}$	1,0975 kW	1,0975 kW
Consumo ausiliario di energia elettrica		
Alla potenza termica nominale $e_{l,max}$	ND	ND
Alla potenza termica minima $e_{l,min}$	ND	ND
In modo stand-by $e_{l,sb}$	ND	ND
Tipo di potenza termica		
Controllo manuale del carico termico, con termostato integrato	ND	ND
Controllo manuale del carico termico con riscontro della temperatura ambiente e/o esterna	ND	ND
Controllo elettronico del carico termico con riscontro della temperatura ambiente e/o esterna	ND	ND
Potenza termica assistita da ventilatore	ND	ND
Tipo di potenza termica/controllo della temperatura ambientale		
Potenza termica a fase unica senza controllo della temperatura ambientale	NO	NO
Due o più fasi manuali senza controllo della temperatura ambientale	NO	NO
Con controllo della temperatura ambientale tramite termostato meccanico	NO	NO
Con controllo elettronico della temperatura ambientale	SÌ	SÌ
Con controllo elettronico della temperatura ambientale e temporizzatore giornaliero	NO	NO
Con controllo elettronico della temperatura ambientale e temporizzatore settimanale	NO	NO
Altre opzioni di controllo		
Controllo della temperatura ambientale con rilevamento di presenza	NO	NO
Controllo della temperatura ambientale con rilevamento di finestre aperte	NO	NO
Con opzione di controllo a distanza	NO	NO
Con controllo di avviamento adattabile	NO	NO
Con limitazione del tempo di funzionamento	NO	NO
Con sensore a bulbo nero	NO	NO
Contatti	Trotec GmbH Grebener Straße 7 D-52525 Heinsberg	

NP: Non pertinente

Smaltimento

Smaltire il materiale da imballaggio sempre in modo compatibile con l'ambiente e in conformità con le disposizioni locali vigenti in materia di smaltimento.



Il simbolo del cestino barrato su un vecchio dispositivo elettrico o elettronico proviene dalla direttiva 2012/19/UE. Quest'ultima dice che questo dispositivo non deve essere smaltito nei rifiuti domestici alla fine della sua durata. Nelle vicinanze di ognuno sono a disposizione i punti di raccolta per i vecchi dispositivi elettrici ed elettronici. Gli indirizzi possono essere reperiti dalla propria amministrazione comunale o municipale. Per molti paesi dell'UE è possibile informarsi su ulteriori possibilità di restituzione anche sul sito web <https://hub.trotec.com/?id=45090>. Altrimenti, rivolgersi a un rappresentante di dispositivi usati riconosciuto, approvato per il proprio paese.

Grazie alla raccolta differenziata dei vecchi dispositivi elettrici ed elettronici si intende rendere possibile il riutilizzo, l'utilizzazione del materiale o altre forme di utilizzazione dei vecchi dispositivi, oltre a prevenire l'impatto negativo sull'ambiente e sulla salute umana, attraverso lo smaltimento delle sostanze pericolose eventualmente contenute nei dispositivi.



Le batterie e gli accumulatori non devono essere gettati tra i rifiuti domestici, ma nell'Unione europea devono essere smaltiti a regola d'arte – come da direttiva 2006/66/CE DEL PARLAMENTO EUROPEO E DEL CONSIGLIO del 6 settembre 2006 sulle batterie e gli accumulatori. Si prega di smaltire le batterie e gli accumulatori in conformità con le disposizioni di legge in vigore.

Fluido riscaldante olio

Il fluido riscaldante olio deve essere fatto defluire dal dispositivo e raccolto.

Il fluido riscaldante olio deve essere smaltito in conformità alla legislazione nazionale.

Trotec GmbH

Grebener Str. 7
D-52525 Heinsberg

☎ +49 2452 962-400

☎ +49 2452 962-200

✉ info@trotec.com

www.trotec.com