

TRH 20 E / TRH 21 E / TRH 22 E / TRH 23 E / TRH 24 E

ES

MANUAL DE INSTRUCCIONES
RADIADOR DE ACEITE



ES Este producto está indicado únicamente en lugares abrigados o para una utilización puntual.

 **TROTEC**

Índice

Indicaciones sobre el manual de instrucciones..... 2

Seguridad..... 2

Información sobre el aparato..... 5

Transporte y almacenamiento 7

Montaje y puesta en funcionamiento 7

Manejo 10

Fallos y averías..... 12


Mantenimiento..... 13


Anexo técnico 14


Eliminación de residuos 16


Indicaciones sobre el manual de instrucciones

Símbolos


 **Advertencia debido a la tensión eléctrica**
Este símbolo indica que existe peligro para la vida y la salud de las personas debido a la tensión eléctrica.


 **Advertencia debido a superficie caliente**
Este símbolo indica que existe peligro para la vida y la salud de las personas debido a superficies calientes.

 **Advertencia**
Esta palabra advierte de un peligro con un nivel de riesgo medio que, de no evitarse, puede tener como consecuencia la muerte o lesiones graves.

 **Cuidado**
Esta palabra advierte de un peligro con un nivel de riesgo bajo que, de no evitarse, puede tener como consecuencia lesiones leves o moderadas.

Advertencia
Esta palabra hace referencia a informaciones importantes (p. ej. daños materiales) pero no a peligros.

 **Información**
Las indicaciones con este símbolo le ayudan a ejecutar su trabajo de manera rápida y segura.

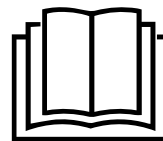
 **Tener en cuenta el manual**
Las indicaciones con este símbolo le indican que debe tener en cuenta el manual de instrucciones.

Usted puede descargar la versión actual del manual de instrucciones y la declaración de conformidad UE en el siguiente enlace:

TRH 20 E / TRH 21 E



<https://hub.trotec.com/?id=43931>



TRH 22 E / TRH 23 E



<https://hub.trotec.com/?id=43932>


TRH 24 E



<https://hub.trotec.com/?id=45462>

Seguridad

¡Lea detenidamente este manual de instrucciones antes de poner en funcionamiento o usar este aparato y manténgalo siempre a su alcance en el lugar de montaje o cerca del aparato!

 **Advertencia**
Lea todas las indicaciones de seguridad e instrucciones.

El incumplimiento de las indicaciones de seguridad o las instrucciones puede provocar descargas eléctricas, incendios y/o lesiones graves.

Conserve las indicaciones de seguridad e instrucciones para el futuro.

Este aparato puede ser utilizado por niños a partir de 8 años y mayores, así como por personas con facultades físicas, sensoriales o mentales restringidas, o con falta de experiencia y conocimientos, si lo hacen bajo supervisión o si han sido instruidos en relación con el uso seguro del aparato y los peligros resultantes de ello.

Los niños no pueden jugar con el aparato. La limpieza y el mantenimiento a cargo del usuario no pueden ser realizados por niños sin supervisión.



Advertencia

Mantener alejados del aparato a los niños menores de 3 años, salvo si están vigilados constantemente por un adulto.

Los niños de entre 3 y 8 años de edad sólo podrán encender y apagar el aparato bajo vigilancia de un adulto o si se les ha enseñado cómo manejar con seguridad el aparato y qué peligros pueden resultar de su uso, siempre que el aparato esté en colocado o instalado en su lugar de utilización habitual.

Los niños de entre 3 y 8 años no deben conectar el aparato al enchufe, regular ni limpiar el aparato y tampoco llevar a cabo el mantenimiento del usuario.



Advertencia

No utilice el aparato en espacios pequeños si dentro se encuentran personas que no pueden salir del lugar por sí mismas y que no van a estar acompañadas en todo momento.

- No ponga en marcha ni coloque el aparato en estancias o espacios cerrados potencialmente explosivos.
- No ponga el aparato en funcionamiento en atmósferas agresivas.
- No utilice el aparato a una altitud superior a 2000 m.
- Coloque el aparato vertical y firme sobre una superficie con suficiente capacidad portante.
- Espere, después de una limpieza húmeda, a que el aparato se seque. No lo ponga en marcha mojado.
- No maneje ni accione el aparato si tiene las manos húmedas o mojadas.
- No permita que caiga agua directamente sobre el aparato.
- No introduzca nunca objetos o alguna parte de su cuerpo dentro del aparato.
- No tape el aparato durante su funcionamiento.
- No retire del aparato ninguna indicación de seguridad, pegatina o etiqueta. Asegúrese de que todas las indicaciones de seguridad, pegatinas y etiquetas se mantienen siempre legibles.
- No se siente sobre el aparato.
- No se trata de un juguete. Mantenga a los niños y los animales lejos de él. Utilice el aparato exclusivamente bajo vigilancia.
- Compruebe, cada vez que vaya a usar el aparato, los posibles daños en los accesorios y las piezas de conexión. No use aparatos o partes de ellos que estén dañados.
- Asegúrese de que todos los cables eléctricos que se encuentran fuera del aparato estén protegidos de cualquier tipo de daño (p.ej. daños causados por animales). ¡No utilice nunca el aparato si detecta daños en los cables eléctricos o la conexión a la red eléctrica!
- La conexión a la red eléctrica debe cumplir las indicaciones especificadas en el Anexo técnico.
- Inserte la clavija de alimentación en una toma de corriente debidamente protegida.
- Seleccione las extensiones del cable de alimentación tomando en consideración la potencia del aparato, la longitud del cable y el uso previsto. Desenrolle completamente el cable alargador. Evite una sobrecarga eléctrica.
- Antes de realizar trabajos de mantenimiento, conservación o reparación del aparato desenchufe el cable de alimentación de la toma de corriente cogiéndolo por la clavija.
- En caso de que no vaya a utilizar el aparato apáguelo y desenchufe el cable de alimentación de la toma de corriente.
- Compruebe que el cable y la clavija de alimentación no estén dañados. Si detectara daños, no intente volver a poner en marcha el aparato. Pida a Trotec un nuevo cable de alimentación con enchufe y utilícelo para sustituir el cable de alimentación con enchufe defectuoso. ¡Los cables de alimentación defectuosos suponen un grave peligro para la salud!
- El cable de red no debe quedar sobre el aparato ni pasar por delante de la entrada de aire, pues de lo contrario podría resultar dañado debido a las altas temperaturas.
- Al efectuar la instalación, cumpla la distancia mínima respecto a paredes y objetos, así como las condiciones de almacenamiento y servicio conforme a lo especificado en los datos técnicos (capítulo Anexo técnico).
- Mantenga una distancia de seguridad de al menos 1 m entre la entrada y la salida de aire del aparato y todos los materiales combustibles, como p. ej. artículos textiles, cortinas, camas y sofás.
- Asegúrese de que la entrada y la salida de aire están libres.
- Asegúrese de que el lado de aspiración siempre esté libre de suciedad y objetos sueltos.
- No coloque el aparato sobre una superficie inflamable.
- Use exclusivamente piezas de recambio originales, pues de lo contrario no se puede garantizar el funcionamiento adecuado y seguro del equipo.
- Deje enfriar el aparato antes de transportarlo y/o realizar labores de mantenimiento.
- El aparato no se debe colocar justo debajo de un enchufe de pared.
- Deje de usar este aparato si se le ha caído o si muestra señales claras de haber sufrido daños.

Uso adecuado

El aparato está indicado únicamente en lugares abrigados o para una utilización puntual.

El aparato está concebido exclusivamente como calefacción adicional para espacios cerrados, respetando los datos técnicos. Está previsto para ser colocado únicamente sobre el suelo.

Uso incorrecto previsible

- No coloque el aparato sobre una superficie mojada o inundada.
- No coloque encima del aparato objetos, como p.ej. ropa.
- No use el aparato cerca de la gasolina, disolventes, barnices u otros vapores altamente inflamables, ni en habitaciones donde estos estén almacenados.
- No use el aparato al aire libre.
- Este calefactor no debe utilizarse en estancias con agua.
- No introduzca nunca el aparato debajo del agua.
- No utilice el aparato para calentar vehículos.
- No caliente habitaciones de menos de 4 m³ de volumen. ¡Hay peligro de recalentamiento!
- Cualquier uso distinto al uso adecuado se considera un uso incorrecto razonablemente previsible.
- Tenga en cuenta que nuestros aparatos no están diseñados para empresas comerciales, artesanales ni industriales. No asumimos responsabilidad alguna si el aparato es usado en empresas comerciales, artesanales o industriales así como en trabajos equivalentes.
- No realice por su cuenta ninguna modificación estructural, ampliaciones o reformas en el aparato.


Cualificación del personal

Las personas que usen este aparato deben:

- ser conscientes de los peligros resultantes del trabajo con equipos eléctricos en un entorno húmedo.
- haber leído y comprendido el manual de instrucciones y en especial el capítulo Seguridad.

Aquellos trabajos de mantenimiento que requieran abrir la carcasa sólo pueden ser realizados por empresas especializadas en electricidad o por Trotec.

Símbolos en el aparato

Símbolos	Significado
	Este símbolo en el aparato indica que no está permitido colgar objetos (por ejemplo toallas, ropa etc.) encima o directamente delante del aparato. No se debe tapar el calefactor, ya que así se evita un sobrecalentamiento y el consiguiente peligro de incendio.

Peligros residuales



Advertencia debido a la tensión eléctrica

Los trabajos en componentes eléctricos sólo pueden ser realizados por una empresa especializada autorizada.



Advertencia debido a la tensión eléctrica

Antes de realizar cualquier trabajo en el aparato quite la clavija de alimentación de la toma de corriente. No toque la clavija de alimentación con las manos húmedas o mojadas. Retire el cable de alimentación de la toma de corriente tirando de él por la clavija.



Advertencia debido a la tensión eléctrica

¡Peligro de descarga eléctrica!
Si el calefactor entra en contacto con agua, existe el riesgo de sufrir una descarga eléctrica. No utilice este calefactor en estancias con agua.



Advertencia debido a superficie caliente

Algunos componentes de este aparato pueden calentarse mucho y provocar quemaduras. Se debe prestar especial atención cuando haya cerca niños u otras personas que necesitan protección.



Advertencia

Este aparato puede suponer un peligro si es empleado indebidamente por personas no instruidas o con fines diferentes al previsto. ¡Tenga en cuenta la cualificación del personal!



Advertencia

El aparato no es un juguete y no puede caer en manos de los niños.



Advertencia

¡Peligro de asfixia!
No deje el material de embalaje descuidado. Podría convertirse en un juguete peligroso para los niños.



Advertencia

Una colocación indebida implica cierto peligro de incendio.
No coloque el aparato sobre una superficie inflamable. No coloque el aparato sobre moquetas de pelo alto.



Advertencia

¡No se debe tapar el aparato, ya que así se evita un sobrecalentamiento y el consiguiente peligro de incendio!

Comportamiento en casos de emergencia

1. Desconecte el aparato.
2. En casos de emergencia desconecte el aparato de la electricidad: Retire el cable de alimentación de la toma de corriente tirando de él por la clavija.
3. No vuelva a conectar a la electricidad un aparato que esté roto.

Protección contra sobrecalentamiento

El aparato dispone de un termostato de seguridad que se activa cuando el aparato se recalienta (se excede la temperatura de trabajo).

Trate de localizar el origen del recalentamiento.

Si, pese al recalentamiento, el termostato de seguridad no se conecta el fusible de recalentamiento se activa. Entonces el aparato se apaga completamente. En tal caso diríjase al servicio de atención al cliente para cambiar el fusible de recalentamiento.

Protección antivuelco

El aparato dispone de protección antivuelco. La protección antivuelco es un dispositivo de seguridad con el propósito de minimizar el peligro de incendio debido a un vuelco por descuido. El aparato se apaga cuando se saca de la posición vertical, por ejemplo al derribarse.

La protección antivuelco apaga el aparato en el momento en que este pierda la posición vertical. Una vez que el aparato vuelva a estar en posición vertical sobre una superficie fija, transcurridos pocos segundos ya se puede utilizar con normalidad.

Información sobre el aparato

Descripción del aparato

El radiador de aceite sirve para generar aire caliente para espacios interiores.

Este aparato dispone de 3 niveles de potencia y un termostato de regulación gradual con las siguientes potencias máximas:

- TRH 20 E: 2.000 vatios
- TRH 21 E: 2.500 vatios
- TRH 22 E: 2.400 vatios (potencia con ventilador)
- TRH 23 E: 2.900 vatios (potencia con ventilador)
- TRH 24 E: 2.200 vatios

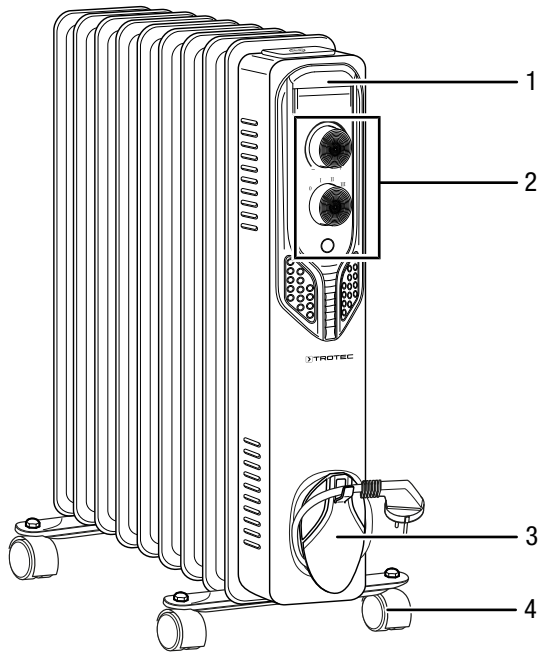
El calor generado eléctricamente en el interior del aparato por medio de los elementos calefactores es absorbido por el aceite como fluido térmico. El aceite ofrece la ventaja de que se calienta muy rápido y acumula el calor durante mucho tiempo. Así, el aceite proporciona una emisión continua de calor. Gracias a las 9 u 11 aletas del radiador la superficie emisora de calor se amplía para una calefacción más efectiva.

Los aparatos disponen además de una protección contra recalentamiento y una protección antivuelco.

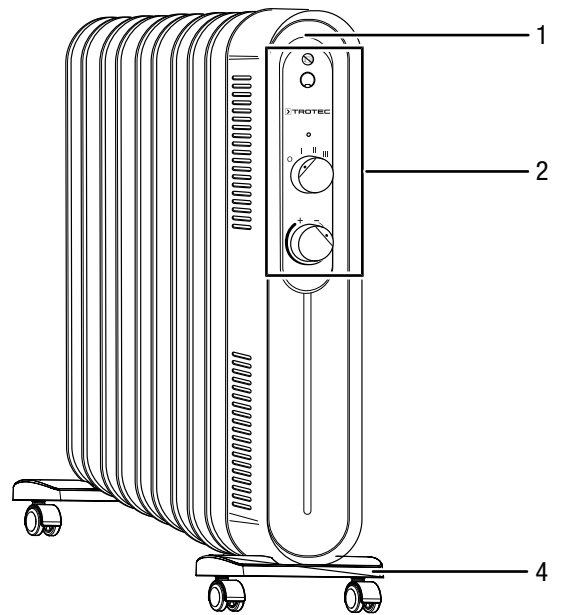
El aparato TRH 22 E / TRH 23 E cuenta además con una función turbo. Un turboventilador con elemento calefactor PTC adicional permite un calentamiento inicial rápido y eficaz de la estancia.

Representación del aparato

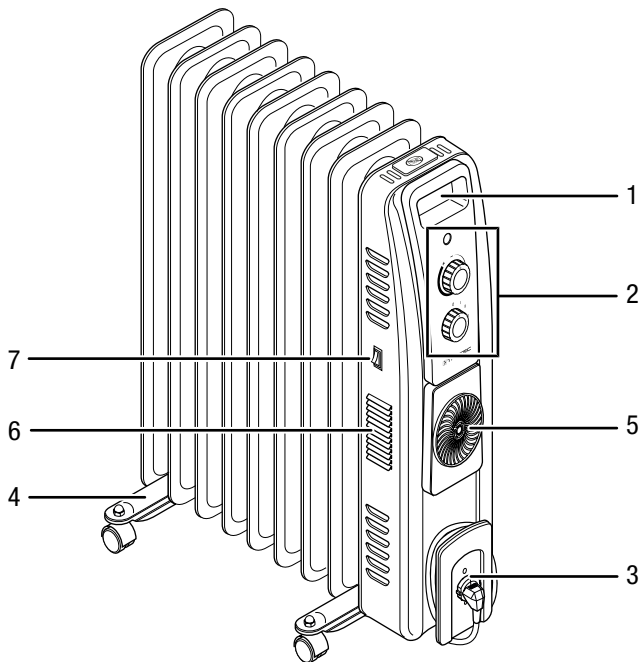
TRH 20 E / TRH 21 E



TRH 24 E



TRH 22 E / TRH 23 E



N.º	Denominación
1	Asa de transporte
2	Cuadro de mando
3	Enrollables (TRH 22 E / TRH 23 E con alojamiento para enchufe)
4	Pie de apoyo con ruedas
5	Entrada de aire ventilador
6	Salida de aire ventilador
7	Interruptor basculante ventilador

Transporte y almacenamiento

Advertencia

Si usted almacena o transporta el aparato indebidamente, este puede dañarse.

Tenga en cuenta las informaciones relativas al transporte y almacenamiento del aparato.

Transporte

El aparato está dotado de ruedas de transporte para que poder transportarlo con facilidad.

Tenga en cuenta las siguientes indicaciones **antes** de cada transporte:

- Desconecte el aparato.
- Retire el cable de alimentación de la toma de corriente tirando de él por la clavija.
- No utilice el cable de alimentación como cuerda de tracción.
- Deje que el aparato se enfríe suficientemente.

Almacenamiento

Tenga en cuenta las siguientes indicaciones **antes** del almacenamiento:

- Retire el cable de alimentación de la toma de corriente tirando de él por la clavija.
- Deje que el aparato se enfríe suficientemente.

Mientras no esté utilizando el aparato, proceda a almacenarlo cumpliendo las siguientes condiciones:

- Almacene el aparato seco y protegido de las heladas y el calor.
- Almacene el aparato en posición vertical en un lugar protegido del polvo y la irradiación solar directa.
- Proteja el aparato del polvo con una funda si fuera necesario.
- No coloque otros aparatos u objetos sobre el aparato para así evitar posibles daños en el aparato.

Montaje y puesta en funcionamiento

Volumen de suministro

TRH 20 E/TRH 21 E/TRH 22 E/TRH 23 E

- 1 x radiador de aceite
- 2 x placa de montaje para ruedas
- 4 x rueda
- 4 x tuerca ciega
- 4 x tuerca de mariposa
- 2 x perno en U
- 1 x enrollables
- 1 x manual

TRH 24 E

- 1 x radiador de aceite
- 2 x pies de apoyo con ruedas
- 1 x tornillo
- 1 x manual
- 1 x enrollables

Desembalaje del aparato

1. Abra la caja y extraiga el aparato.
2. Retire todo el envoltorio del aparato.
3. Desenrolle completamente el cable de alimentación. Preste atención a que el cable de alimentación no esté dañado y no lo dañe al desenrollarlo.

Montaje



Advertencia debido a la tensión eléctrica

Peligro de lesiones debido a un montaje incorrecto. En lo referente al montaje, pueden ser aplicables disposiciones locales o nacionales. Recomendamos encargar el montaje a un técnico electricista especializado.



Advertencia

¡Peligro de incendio a causa de una instalación incorrecta!

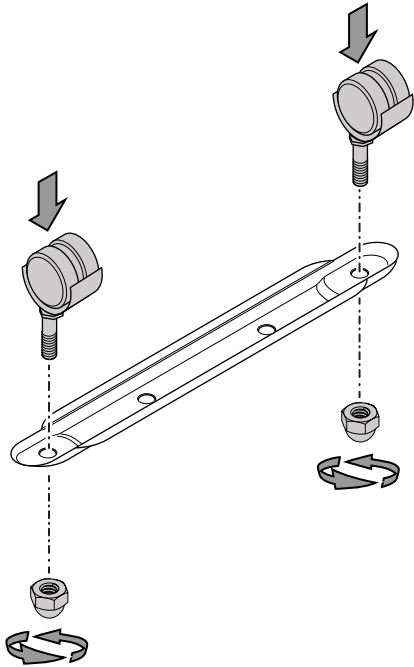
Existe peligro de incendio si no se respetan las distancias mínimas establecidas.

Tenga en cuenta el apartado Instalación del capítulo Montaje y puesta en funcionamiento, así como los datos técnicos especificados en el Anexo.

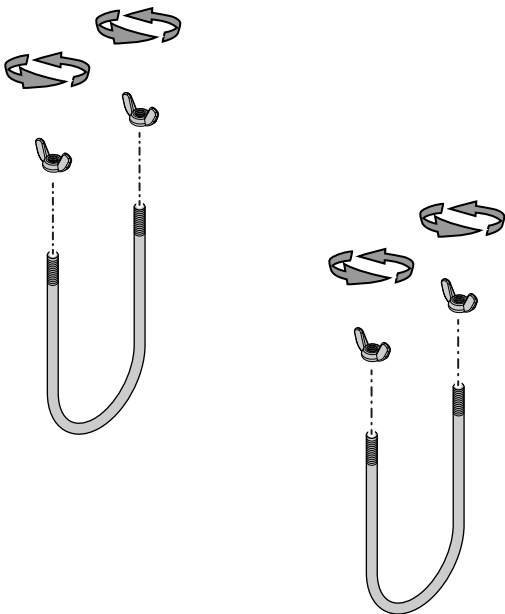
Montar las ruedas (TRH 20 E/TRH 21 E/TRH 22 E/TRH 23 E)

Instale primero las ruedas antes de colocar el aparato.

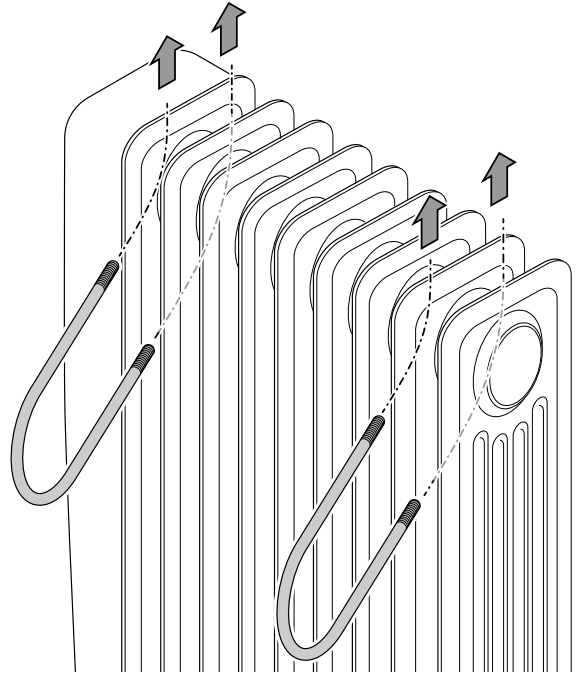
1. Coloque el aparato de cabeza y firme sobre una superficie plana resistente al rayado.
2. Fije primero 2 ruedas y tuercas ciegas a cada una de las placas de montaje.



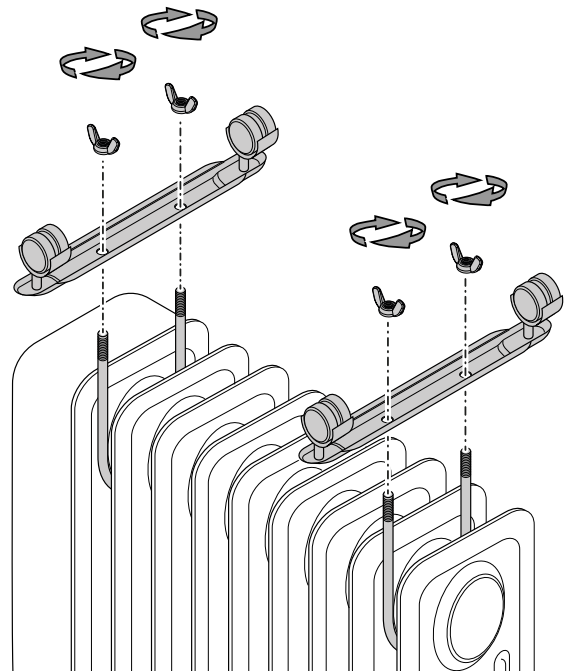
3. Extraiga las tuercas de mariposa de los pernos en U.



4. Inserte un perno entre las dos primeras aletas y el otro entre las dos últimas, por la parte inferior del aparato.



5. Coloque las placas de montaje con las ruedas en los pernos en U. Tenga en cuenta las muescas que tienen las placas de montaje por un lado. Deben quedar hacia el frente del aparato (cuadro de mando).

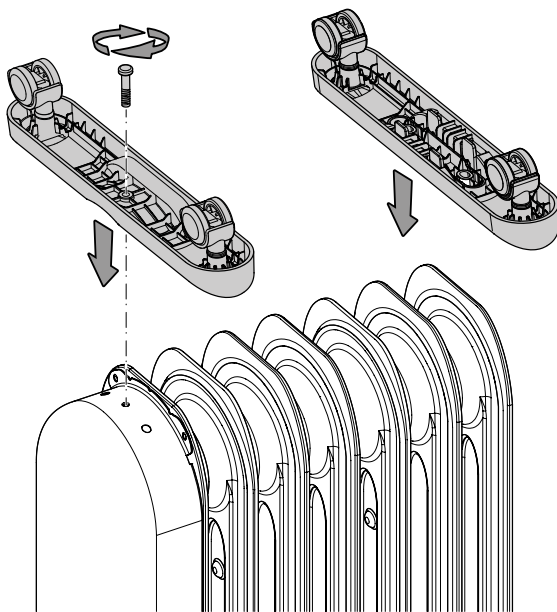


6. Atornille las placas de montaje, las tuercas de mariposa y los pernos en U. Asegúrese de que las placas de montaje estén fijas. Deben estar uniformes en las aletas para que el aparato quede recto.
7. Gire el aparato y colóquelo sobre las ruedas. Compruebe, si fuera necesario con un nivel de burbuja, si el aparato está recto. Ajuste los tornillos si fuera necesario.

Montar los pies de apoyo (TRH 24 E)

Las ruedas del aparato vienen premontadas.

1. Coloque el pie de apoyo izquierdo boca abajo sobre el lado izquierdo del aparato.
2. Fije el pie de apoyo izquierdo con un tornillo.
3. Coloque el pie de apoyo derecho boca abajo encajando la ranura en la última aleta del lado derecho del aparato.
4. Cierre las cuatro pinzas del pie de apoyo derecho.



⇒ Asegúrese de que los pies de apoyo y las ruedas queden bien fijas. Los pies de apoyo deben estar colocados de manera uniforme sobre las aletas para que el aparato quede recto.

5. Dé la vuelta al aparato y colóquelo sobre las ruedas. Compruebe, si fuera necesario con un nivel de burbuja, si el aparato está recto. Ajuste los tornillos si fuera necesario.

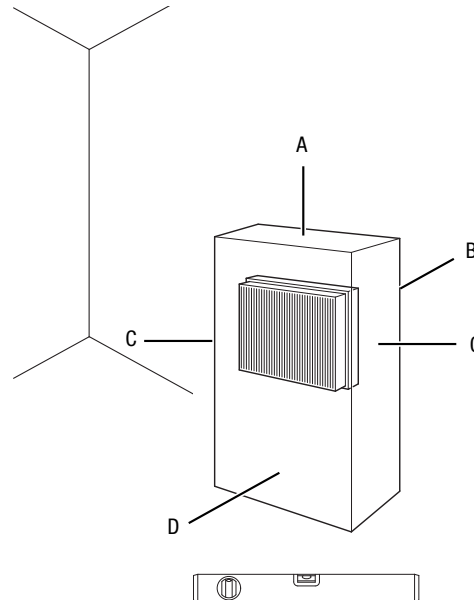
Puesta en funcionamiento



Información

Durante la primera puesta en funcionamiento del aparato, o al ponerlo en funcionamiento después de un largo periodo de inactividad, pueden generarse olores.

Al colocar el aparato, observe las distancias mínimas respecto a paredes y objetos conforme al capítulo Anexo técnico.



- Antes de poner de nuevo el aparato en marcha compruebe el estado del cable de alimentación. Si tuviera dudas del estado de este llame al servicio de atención al cliente.
- El aparato puede ser puesto en marcha en posición vertical sobre una superficie estable y después de estar totalmente instalado. No se permite el funcionamiento del aparato sobre una superficie inestable.
- Coloque el aparato vertical y firme.
- Al conectar el cable de alimentación, asegúrese de que no constituya un obstáculo ni se pueda enredar con otros cables, especialmente si se ha colocado el aparato en el centro de la habitación. Utilice puentes para el cableado.
- Asegúrese de que las extensiones de cables estén totalmente desenrolladas y extendidas.
- Preste atención a que la corriente de aire no se vea obstaculizada por cortinas u otros objetos.
- No coloque el aparato directamente debajo de una toma de corriente de pared.
- Asegúrese de que el aparato no pueda entrar en contacto con el agua o la humedad.

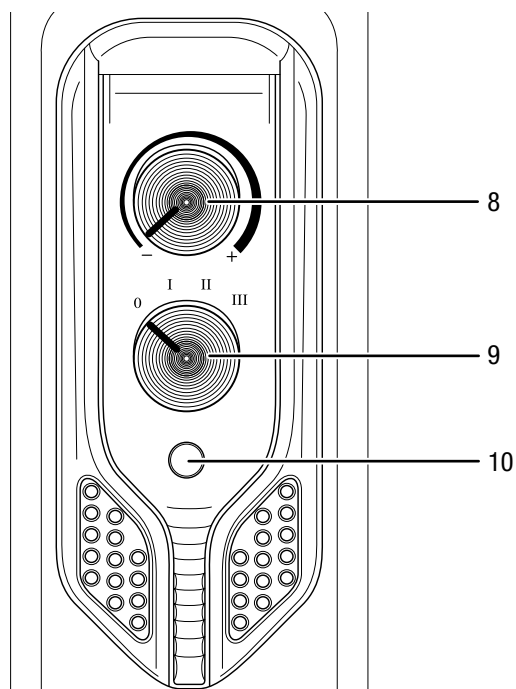
Conecte el cable de alimentación

- Inserte la clavija de alimentación en una toma de corriente debidamente protegida.
- Atienda a que el cable de alimentación sea conducido por detrás del aparato. ¡No conduzca nunca el cable de alimentación por delante del aparato!

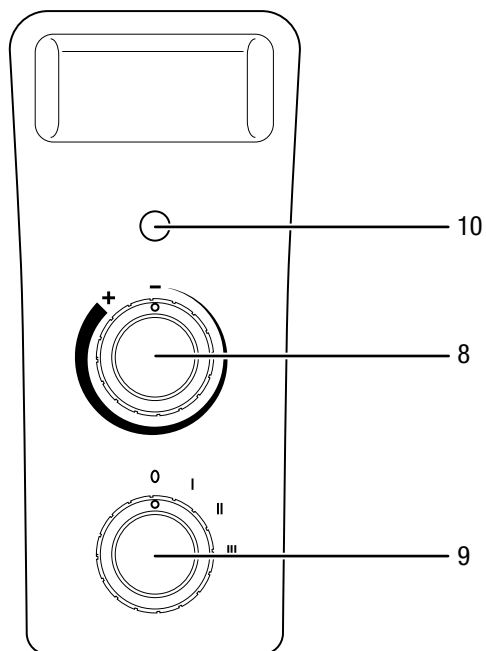
Manejo

- Evite puertas y ventanas abiertas.

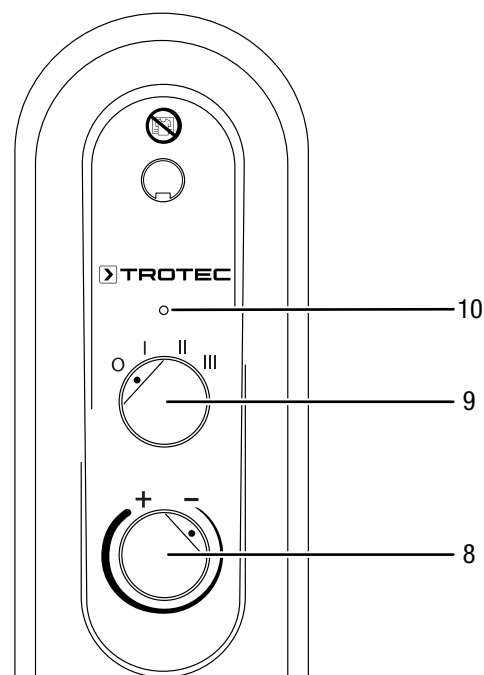
Elementos de mando TRH 20 E / TRH 21 E



Elementos de mando TRH 22 E / TRH 23 E



Elementos de mando del TRH 24 E



N.º	Denominación
8	Conmutador giratorio Termostato ambiental
9	Interruptor giratorio Nivel de potencia
	TRH 20 E Potencia 1: 800 W Potencia 2: 1.200 W Potencia 3: 2.000 W
	TRH 21 E Nivel 1: 1.000 W Potencia 2: 1.500 W Potencia 3: 2.500 W
	TRH 22 E Nivel 1: 800 W Potencia 2: 1.200 W Potencia 3: 2.000 W Potencia 3 (potencia con ventilador): 2.400 W
	TRH 23 E Nivel 1: 1.000 W Potencia 2: 1.500 W Potencia 3: 2.500 W Potencia 3 (potencia con ventilador): 2.900 W
	TRH 24 E Potencia 1: 1.000 W Potencia 2: 1.200 W Potencia 3: 2.200 W
10	Piloto de funcionamiento

Encender el aparato

Después de haber colocado el aparato tal y como se describe en el capítulo Montaje y puesta en funcionamiento, y una vez esté operativo, puede encenderlo.



Información

El aparato se enciende cuando la temperatura ambiental se sitúa por debajo de la temperatura configurada en el termostato ambiental.

Configurar el nivel de potencia

1. Coloque el interruptor giratorio Nivel de potencia (9) en el nivel que desee.

Configurar el termostato ambiental

1. Seleccione la temperatura deseada mediante el interruptor giratorio gradual Termostato ambiental (8).
 - ⇒ Cuando el termostato ambiental está encendido, se ilumina la luz testigo del funcionamiento (10).
 - ⇒ Después de entre 8 y 10 minutos, el aparato ha alcanzado la potencia configurada.

Para encontrar el ajuste ideal del termostato, proceda de la siguiente manera:

1. Coloque el interruptor giratorio Termostato ambiental (8) en el nivel máximo.
2. Una vez alcanzada la temperatura deseada, gire lentamente el interruptor giratorio del termostato ambiental hacia atrás hasta que la luz testigo del funcionamiento (10) se apague.
 - ⇒ El aparato mantiene ahora automáticamente el nivel de temperatura deseado.

Regulación automática de la temperatura mediante el termostato ambiental (TRH 20 E / TRH 21 E / TRH 22 E y TRH 23 E):

- Después de alcanzar la temperatura de funcionamiento del fluido térmico para los niveles de potencia 2 y 3, el aparato reduce la potencia al nivel 1.
- Si la temperatura desciende por debajo del valor de funcionamiento del fluido térmico, la calefacción se vuelve a encender automáticamente en el nivel 2 o 3.
- Si se ha configurado el nivel de potencia 1, la temperatura de funcionamiento del fluido térmico no se regula automáticamente. Cuando se alcanza la temperatura ambiental deseada, el aparato se apaga por completo.

Regulación automática de la temperatura mediante el termostato ambiental (TRH 24 E):

- Seleccione la temperatura deseada mediante el interruptor giratorio gradual Termostato ambiental (8).

El aparato se apaga automáticamente cuando se alcanza la temperatura configurada. Si la temperatura desciende por debajo de dicho valor, la calefacción se vuelve a activar.

- Después de alcanzar la temperatura de funcionamiento del fluido térmico para el nivel 3, el aparato reduce la potencia al nivel 2.
- Si la temperatura desciende por debajo del valor de funcionamiento del fluido térmico, la calefacción se vuelve a encender automáticamente en el nivel 3.
- Si se ha configurado el nivel de potencia 1 o 2, la temperatura de funcionamiento del fluido térmico no se regula automáticamente. Cuando se alcanza la temperatura ambiental deseada, el aparato se apaga por completo.

Función de control antihielo

El aparato dispone de una función de control antihielo que impide que la temperatura ambiental descienda por debajo de la temperatura de congelación. Proceda de la siguiente manera para activar la función de control antihielo:

1. Coloque el interruptor giratorio Nivel de potencia (9) en el nivel 1.
2. Gire el interruptor giratorio Termostato ambiental (8) hacia una posición justo por encima de -.
 - ⇒ La función de control antihielo está activada.

Activar el ventilador turbo (TRH 22 E / TRH 23 E)

1. Coloque el interruptor basculante del ventilador (7) en la posición I.
 - ⇒ La luz del interruptor se enciende.
 - ⇒ El ventilador opera mientras el aparato está calentando.
 - ⇒ El ventilador se desconecta cuando el termostato ambiental desconecta la calefacción.

Puesta fuera de servicio



Advertencia debido a la tensión eléctrica

No toque la clavija de alimentación con las manos húmedas o mojadas.

- Gire los dos interruptores giratorios (8, 9) a la posición 0 y -.
- Retire el cable de alimentación de la toma de corriente tirando de él por la clavija.
- Deje que el aparato se enfríe completamente.
- Limpie el aparato conforme al capítulo Mantenimiento.
- Almacene el aparato conforme al capítulo Transporte y almacenamiento.

Fallos y averías



Advertencia debido a la tensión eléctrica

Aquellos trabajos que requieran abrir la carcasa sólo pueden ser realizados por empresas especializadas y autorizadas o por Trotec.

El fabricante ha comprobado en repetidas ocasiones que el funcionamiento del aparato es impecable. No obstante, si se produjera un fallo de funcionamiento compruebe el aparato siguiendo la siguiente lista:

El aparato hace ruidos después de ser encendido:

- El aceite se dilata debido al calentamiento. Eso provoca ruidos. Eso es un proceso normal. No es necesario tomar medidas.

El aparato no arranca:

- Compruebe la conexión a la red eléctrica.
- Compruebe que el cable y la clavija de alimentación no estén dañados. Si detectara daños, no intente volver a poner en marcha el aparato. Pida a Trotec un nuevo cable de alimentación con enchufe y utilícelo para sustituir el cable de alimentación con enchufe defectuoso.
- Compruebe el estado de los fusibles de red situados en el lugar de la instalación.
- Compruebe la temperatura ambiental. Es posible que el termostato ambiental se haya desactivado si se ha alcanzado la temperatura ambiental deseada.
- Compruebe que el aparato esté en posición vertical y sobre un suelo plano. La protección antivuelco podría haberse activado por haberse volcado el aparato. Coloque el aparato siempre en posición vertical y totalmente apoyado sobre un suelo apropiado.
- Es posible que el termostato ambiental esté defectuoso. Encargue a una empresa especializada en instalaciones eléctricas la sustitución del termostato ambiental.
- Compruebe si se ha activado la protección contra recalentamiento (véase el capítulo Seguridad).
- Espere 10 minutos antes de reiniciar el aparato. Si el aparato no arrancara, encargue la comprobación eléctrica a una empresa especializada o a Trotec.

El aparato se encuentra conectado pero no calienta:

- Compruebe la temperatura ambiental. Es posible que el termostato ambiental se haya desactivado si se ha alcanzado la temperatura ambiental deseada.
- Compruebe si se ha activado la protección contra recalentamiento (véase el capítulo Seguridad).
- Es posible que la resistencia de calefacción esté quemada. Encargue a una empresa especializada en instalaciones eléctricas la sustitución de la resistencia de calefacción.

- Es posible que el termostato ambiental esté defectuoso. Encargue a una empresa especializada en instalaciones eléctricas la sustitución del termostato ambiental.

El ventilador no funciona (solo en el TRH 22 E / TRH 23 E):

- Compruebe si el aparato está encendido.
- Compruebe la conexión a la red eléctrica.
- Compruebe que el cable y la clavija de alimentación no estén dañados.
- Compruebe la temperatura ambiental. Cuando el termostato de seguridad se apaga también se apaga el ventilador.
- Es posible que el ventilador esté defectuoso. Encargue a una empresa especializada en instalaciones eléctricas la sustitución del motor defectuoso del ventilador.

Se ha reducido la corriente de aire (solo en el TRH 22 E / TRH 23 E):

- Compruebe el estado de la entrada y la salida de aire. La entrada y la salida de aire deben estar libres. Limpie la suciedad si fuera necesario. Mantenga la distancia de seguridad del aparato respecto a las paredes y objetos según lo dispuesto en los datos técnicos.

Advertencia

Espere al menos 3 minutos después de cada trabajo de mantenimiento y reparación. Después ya puede encender de nuevo el aparato.

Después de la revisión, el aparato no funciona correctamente:

Póngase en contacto con el servicio de atención al cliente. Si fuera necesario, envíe el aparato a una empresa especializada en instalaciones eléctricas autorizada o a Trotec para su reparación.

Mantenimiento

Trabajos previos al mantenimiento



Advertencia debido a la tensión eléctrica

No toque la clavija de alimentación con las manos húmedas o mojadas.

- Desconecte el aparato.
- Retire el cable de alimentación de la toma de corriente tirando de él por la clavija.
- Deje que el aparato se enfríe completamente.



Advertencia debido a la tensión eléctrica

Aquellos trabajos que requieran abrir la carcasa sólo pueden ser realizados por empresas especializadas y autorizadas o por Trotec.

Advertencia

El aparato está lleno de aceite. Las labores para las cuales sea necesario abrir el depósito de aceite del aparato sólo puede llevarlas a cabo el personal de Trotec. Si se produce un derrame de aceite contacte con el servicio de atención al cliente.

Limpiar la carcasa



Advertencia debido a la tensión eléctrica

No meta nunca el aparato debajo del agua.

Limpie la carcasa con un paño húmedo, suave y sin pelusas. Asegúrese de que no entre humedad al interior de la carcasa. Asegúrese de que la humedad no pueda entrar en contacto con los componentes eléctricos. No utilice para humedecer el paño detergentes agresivos como aerosoles limpiadores, diluyentes, detergentes que contengan alcohol o limpiadores abrasivos. Seque la carcasa después de limpiarla.

Anexo técnico
Datos técnicos

Parámetro	Valor				
	TRH 20 E	TRH 21 E	TRH 22 E	TRH 23 E	TRH 24 E
Potencia					
Potencia 1:	800 W	1000 W	800 W	1000 W	1000 W
Potencia 2:	1200 W	1500 W	1200 W	1500 W	1200 W
Potencia 3:	2000 W	2500 W	2000 W	2500 W	2200 W
(potencia con ventilador):	-	-	2400 W	2900 W	-
Conexión a la red eléctrica	220 – 240 V / 50 – 60 Hz	220 – 240 V / 50 – 60 Hz	220 – 240 V / 50 – 60 Hz	220 – 240 V / 50 – 60 Hz	220 – 240 V / 50 Hz
Número de aletas del calefactor	9	11	9	11	11
Consumo de corriente nominal	8,7 A	10,9 A	10,4 A	12,6 A	9,5 A
Fusible de red	16 A	16 A	16 A	16 A	16 A
Tipo de conector	Conector VDE CEE 7/7	Conector VDE CEE 7/7	Conector VDE CEE 7/7	Conector VDE CEE 7/7	Conector VDE CEE 7/7
Longitud del cable	1,4 m	1,4 m	1,4 m	1,4 m	1,8 m
Tipo de protección	IPX0	IPX0	IPX0	IPX0	IPX0
Medidas (profundidad x ancho x alto)	120 x 400 x 500 mm	120 x 480 x 500 mm	125 x 410 x 500 mm	125 x 490 x 580 mm	240 x 442 x 639 mm
Separación mínima respecto a paredes u objetos					
arriba (A):	100 cm	100 cm	100 cm	100 cm	100 cm
atrás (B):	100 cm	100 cm	100 cm	100 cm	100 cm
lateral (C):	100 cm	100 cm	100 cm	100 cm	100 cm
adelante (D):	100 cm	100 cm	100 cm	100 cm	100 cm
Peso	7 kg	8 kg	8,5 kg	10 kg	9,5 kg

Requisitos de información que deben cumplir los aparatos de calefacción local eléctricos

Parámetro	Valor / indicación				
	TRH 20 E	TRH 21 E	TRH 22 E	TRH 23 E	TRH 24 E
Potencia calorífica					
Potencia calorífica nominal P_{nom}	0,8274 kW	0,9003 kW	1,0477 kW	1,0917 kW	1,5 kW
Potencia calorífica mínima (indicativa) P_{min}	0 kW	0 kW	0 kW	0 kW	1,0 kW
Potencia calorífica máxima continuada $P_{max,c}$	0,8274 kW	0,9003 kW	1,0477 kW	1,0917 kW	1,5 kW
Consumo auxiliar de electricidad					
A potencia calorífica nominal eI_{max}	NA	NA	NA	NA	NA
A potencia calorífica mínima eI_{min}	NA	NA	NA	NA	NA
En modo de espera eI_{sb}	NA	NA	NA	NA	NA
Tipo de aportación de calor					
Control manual de la carga de calor, con termostato integrado	NA	NA	NA	NA	NA
Control manual de la carga de calor con respuesta a la temperatura interior o exterior	NA	NA	NA	NA	NA
Control electrónico de la carga de calor con respuesta a la temperatura interior o exterior	NA	NA	NA	NA	NA
Potencia calorífica asistida por ventiladores	NA	NA	NA	NA	NA
Tipo de control de potencia calorífica/de temperatura interior					
Potencia calorífica de un solo nivel, sin control de temperatura interior	NO	NO	NO	NO	NO
Dos o más niveles manuales, sin control de temperatura interior	NO	NO	NO	NO	NO
Con control de temperatura interior mediante termostato mecánico	SÍ	SÍ	SÍ	SÍ	SÍ
Con control electrónico de temperatura interior	NO	NO	NO	NO	NO
Control electrónico de temperatura interior y temporizador diario	NO	NO	NO	NO	NO
Control electrónico de temperatura interior y temporizador semanal	NO	NO	NO	NO	NO
Otras opciones de control					
Control de temperatura interior con detección de presencia	NO	NO	NO	NO	NO
Control de temperatura interior con detección de ventanas abiertas	NO	NO	NO	NO	NO
Con opción de control a distancia	NO	NO	NO	NO	NO
Con control de puesta en marcha adaptable	NO	NO	NO	NO	NO
Con limitación de tiempo de funcionamiento	NO	NO	NO	NO	NO
Con sensor de lámpara negra	NO	NO	NO	NO	NO
Información de contacto	Trotec GmbH Grebbeener Straße 7 D-52525 Heinsberg				

NA: No aplicable

Eliminación de residuos



El símbolo del contenedor de basura tachado en aparatos eléctricos o electrónicos de desecho indica que una vez terminada su vida útil estos no pueden ser eliminados junto con la basura doméstica. Cerca de su empresa hay puntos blancos de recogida de aparatos eléctricos y electrónicos de desecho en los que podrá devolverlos gratuitamente. Las direcciones se pueden obtener en la administración municipal o local. Para conocer otras opciones de devolución en muchos países de la UE, también puede consultar el sitio web <https://hub.trotec.com/?id=45090>. En caso contrario, póngase en contacto con un reciclador oficial de aparatos usados autorizado en su país.

Con la recogida selectiva de los aparatos eléctricos y electrónicos de desecho se pretende posibilitar la reutilización, el reciclaje de materiales y otras formas de aprovechamiento de los aparatos de desecho así como evitar las consecuencias negativas para el medio ambiente y la salud de las personas que puede tener la eliminación de sustancias peligrosas que puedan contener los aparatos.

Aceite como fluido térmico

Hay que extraer el aceite del aparato y recogerlo.

Hay que eliminar el aceite conforme a la legislación nacional.

Trotec GmbH

Grebener Str. 7
D-52525 Heinsberg

☎ +49 2452 962-400

☎ +49 2452 962-200

✉ info@trotec.com

www.trotec.com