

RO

MANUAL DE UTILIZARE
RADIATOR CU SUFLANTĂ



RO Acest produs este adecvat numai pentru spațiile bine izolate sau pentru utilizarea ocazională.

Cuprins

Indicații privind manualul de utilizare..... 2

Siguranță 2

Informații despre aparat 5

Transport și depozitare 7

Montare și punere în funcțiune..... 7

Utilizare 8

Erori și defecțiuni 10

Întreținere 11

Anexă tehnică 11

Evacuare la deșeur 13

Indicații privind manualul de utilizare

Simboluri



Avertisment privind tensiunea electrică
Acest simbol vă avertizează că există pericole pentru viața și sănătatea persoanelor, datorate tensiunii electrice.



Avertisment privind suprafețele fierbinți
Acest simbol vă avertizează că există pericole pentru viața și sănătatea persoanelor, datorate suprafețelor fierbinți.



Avertisment
Cuvântul de semnalizare indică o periclitate cu grad mediu de risc, care, dacă nu este evitată, poate avea ca urmare decesul sau o vătămare corporală gravă.



Precauție
Cuvântul de semnalizare indică o periclitate cu grad redus de risc, care, dacă nu este evitată, poate avea ca urmare o vătămare corporală redusă sau medie.

Indicație
Cuvântul de semnalizare indică informații importante (de ex. daune materiale), dar nu și pericole.



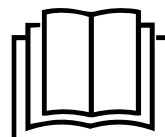
Info
Indicațiile cu acest simbol vă ajută să vă executați activitățile rapid și în siguranță.



Respectați instrucțiunile

Indicațiile cu acest simbol vă indică faptul că trebuie să țineți cont de manualul de utilizare.

Versiunea actuală a manualului de utilizare și declarația de conformitate UE le puteți descărca de la următorul link:



TFH 20 E



<https://hub.trotec.com/?id=40038>

TFH 22 E



<https://hub.trotec.com/?id=40039>

Siguranță

Citiți acest manual cu atenție înainte de punerea în funcțiune/utilizarea aparatului și păstrați întotdeauna manualul în imediata apropiere a locului de amplasare respectiv la aparat!



Avertisment
Citiți toate instrucțiunile de siguranță și indicațiile. Neglijarea respectării instrucțiunilor de siguranță și indicațiilor poate conduce la electrocutare, incendiu și/sau vătămări corporale grave.

Păstrați toate instrucțiunile de siguranță și indicațiile pentru consultare ulterioară.

Acest aparat poate fi utilizat de copii cu vârsta de peste 8 ani precum și de persoane cu capacități fizice, senzoriale sau mentale reduse ori de persoane neexperimentate și neinstruite, dacă sunt supravegheate sau dacă au fost instruite cu privire la utilizarea aparatului în condiții de siguranță și înțeleg pericolele care rezultă din această utilizare.

A nu se lăsa la îndemâna copiilor. Curățarea și întreținerea nu trebuie executate în niciun caz de către copii nesupravegheați.



Avertisment

Copiii cu vârsta sub 3 ani se vor ține la distanță de aparat, excepție fiind cazurile în care sunt supravegheați permanent.

Copiii cu vârste începând cu 3 ani și sub 8 ani pot porni și opri aparatul numai sub supraveghere sau dacă au fost instruiți cu privire la utilizarea în siguranță a aparatului și înțeleg pericolele ce decurg de aici, cu condiția ca aparatul să fie amplasat sau instalat în poziția sa normală de funcționare.

Copiii cu vârste începând cu 3 ani și sub 8 ani nu trebuie să introducă ștecherul în priză, să regleze aparatul, să curețe aparatul și / sau să execute lucrările de întreținere.



Avertisment

Nu folosiți aparatul în spații înguste, dacă în acestea se află persoane care nu pot părăsi singure încăperea și nu se află sub supraveghere continuă.

- Nu utilizați și nu instalați aparatul în încăperi sau zone cu pericol de explozie.
- Nu utilizați aparatul în atmosfere agresive.
- Amplasați aparatul în poziție verticală și stabilă, pe o suprafață portantă.
- Lăsați aparatul să se usuce după o curățare umedă. Nu puneți aparatul în funcțiune în stare umedă.
- Nu exploatați sau operați aparatul cu mâinile umede sau ude.
- Nu expuneți aparatul la jeturi directe de apă.
- Nu introduceți niciodată obiecte sau extremități ale corpului în aparat.
- Nu acoperiți aparatul în timpul funcționării.
- Nu îndepărtați niciun simbol de siguranță, autocolant sau etichetă de pe aparat. Păstrați toate simbolurile de siguranță, autocolantele și etichetele în stare lizibilă.
- Nu vă așezați pe aparat.
- Aparatul nu este o jucărie. Țineți la distanță copii și animalele. Utilizați aparatul numai sub supraveghere.
- Înaintea oricărei utilizări, verificați aparatul, accesoriile și elementele sale de racordare cu privire la eventuale deteriorări. Nu folosiți aparate și componente ale acestora defecte.
- Asigurați-vă că toate cablurile electrice aflate în afara aparatului sunt protejate împotriva deteriorărilor (de exemplu contra animalelor). Nu folosiți niciodată aparatul cu un cablu electric sau un racord de rețea deteriorat!
- Racordul de rețea trebuie să corespundă specificațiilor din Anexa tehnică.
- Conectați ștecherul de rețea la o priză de rețea protejată corespunzător.
- Alegeți prelungitoarele cablului de rețea luând în considerare puterea nominală a aparatului, lungimea cablului și destinația de utilizare. Desfășurați complet cablul prelungitor. Evitați suprasolicitarea electrică.
- Decuplați cablul de la priză înaintea efectuării lucrărilor de întreținere, îngrijire sau reparație la aparat, trăgând de ștecher.
- Opritiți aparatul și deconectați cablul de rețea de la priza electrică, atunci când nu folosiți aparatul.
- Verificați cablul de alimentare și ștecherul de rețea cu privire la deteriorări. Dacă identificați deteriorări, nu încercați să repuneți aparatul în funcțiune. Comandați de la Trotec un cablu de alimentare nou cu ștecher de rețea și înlocuiți cu acesta cablul de alimentare cu ștecher defect. Cablurile de alimentare defecte reprezintă un pericol serios pentru sănătate!
- La amplasarea aparatului, respectați distanțele minime față de pereți și obiecte, precum și condițiile de depozitare și exploatare, conform Anexei tehnice.
- Păstrați o distanță de siguranță de cel puțin 1 m între gurile de admisie și evacuare a aerului ale aparatului și orice material inflamabil, de ex. textile, perdele, paturi și canapele.
- Asigurați-vă că admisia aerului și evacuarea aerului sunt libere.
- Asigurați-vă că partea de aspirare este permanent curată și nu prezintă obiecte libere.
- Nu instalați aparatul pe o suprafață inflamabilă.
- Utilizați exclusiv piese de schimb originale, deoarece, în caz contrar, nu se asigură funcționarea conform specificațiilor și normelor de siguranță.
- Lăsați aparatul să se răcească înaintea transportării și/sau a lucrărilor de întreținere.
- Nu este permisă amplasarea aparatului direct sub o priză.
- Nu mai utilizați acest aparat, dacă a suferit o căzătură sau dacă prezintă deteriorări vizibile.

Utilizarea conform destinației

Aparatul este adecvat numai pentru spațiile bine izolate sau pentru utilizarea ocazională.

Radiatorul cu suflantă servește la încălzirea și ventilația spațiilor închise. Aparatul este conceput pentru utilizare privată și nu este adecvat pentru utilizarea industrială. Aparatul se pretează în mod deosebit la utilizarea ca sistem de încălzire auxiliară. Aparatul este prevăzut exclusiv pentru amplasarea pe podea.

Utilizare eronată previzibilă

- Nu instalați aparatul pe o suprafață udă respectiv inundată.
- Nu așezați obiecte, ca de exemplu piese de îmbrăcăminte, pe aparat.
- Nu folosiți aparatul în apropierea benzinei, solvenților, vopselelor sau altor substanțe cu vapori ușor inflamabili sau în încăperi în care acestea sunt depozitate.
- Nu utilizați aparatul în aer liber.
- Nu folosiți aparatul pentru încălzirea autovehiculelor.
- Nu este permisă utilizarea acestui aparat de încălzire în încăperi umede (de ex. băi sau spălătorii).
- Nu scufundați niciodată aparatul în apă.
- Nu încălziți spații cu un volum mai mic de 4 m³. Există pericol de supraîncălzire!
- O altă utilizare a aparatului decât utilizarea conform destinației este considerată o utilizare eronată rezonabilă inerentă.
- Nu efectuați modificări constructive în regie proprie, precum și extinderi sau conversii la aparat.


Calificarea personalului

Persoanele care utilizează acest aparat, trebuie:

- să fie conștiente de pericolele care apar la folosirea aparatelor electrice într-un mediu umed.
- să fi citit și înțeles manualul de utilizare, în special capitolul Siguranță.

Activitățile de întreținere care impun deschiderea carcasei pot fi executate numai de către firme de specialitate autorizate în domeniul electric sau de către Trotec.

Simboluri pe aparat

Simboluri	Semnificație
	Simbolul de pe aparat atrage atenția asupra faptului că nu este permisă atârănarea obiectelor (de exemplu prosoape, îmbrăcăminte etc.) deasupra aparatului sau direct în fața acestuia. Aparatul de încălzire nu trebuie acoperit, pentru a evita supraîncălzirea și apariția pericolului de incendiu!

Pericole reziduale



Avertisment privind tensiunea electrică

Lucrările la componentele electrice pot fi executate numai de o firmă specializată autorizată!



Avertisment privind tensiunea electrică

Înainte de toate lucrărilor la aparat, deconectați ștecherul de rețea de la priza de rețea! Nu atingeți ștecherul de rețea cu mâinile umede sau ude. Decuplați cablul de rețea de la priza de rețea, apucând de ștecher.



Avertisment privind tensiunea electrică

Pericol de electrocutare! Trebuie evitat contactul aparatului cu apa, în caz contrar există riscul unei electrocutări! Nu utilizați acest aparat de încălzire în încăperi umede!



Avertisment privind suprafețele fierbinți

Unele elemente ale acestui aparat se pot încălzi puternic și pot provoca arsuri. Procedați cu atenție deosebită în prezența copiilor sau a altor persoane care necesită protecție!



Avertisment

Există pericol de arsuri și pericol de electrocutare în cazul manipulării necorespunzătoare. Utilizați aparatul numai conform destinației!



Avertisment

Acest aparat poate genera pericole, în cazul utilizării necorespunzătoare sau neconforme cu destinația, de către persoane neinstruite! Respectați calificările personalului!



Avertisment

Aparatul nu este o jucărie și nu trebuie să ajungă în mâinile copiilor.



Avertisment

Pericol de asfixiere
Nu depozitați ambalajul în mod neglijent. Acesta poate deveni o jucărie periculoasă pentru copii.



Avertisment

Există pericol de incendiu în cazul amplasării necorespunzătoare.
Nu instalați aparatul pe o suprafață inflamabilă.
Nu instalați aparatul pe un covor de pardoseală cu fire înalte.



Avertisment

Aparatul nu trebuie acoperit, pentru a evita supraîncălzirea și apariția pericolului de incendiu!

Procedura în caz de urgență

1. Opriți aparatul.
2. În caz de urgență, deconectați aparatul de la alimentare electrică: Decuplați cablul de rețea de la priza de rețea, apucând de ștecher.
3. Nu reconectați un aparat defect la racordul de rețea.

Protecție la supraîncălzire

Aparatul dispune de un termostat de siguranță, care este activat în cazul unei supraîncălziri (depășiri a temperaturii de funcționare) a aparatului.

Dacă s-a activat termostatul de siguranță, încălzirea se oprește. Ventilatorul continuă să funcționeze.

Când aparatul s-a răcit suficient, încălzirea pornește din nou.

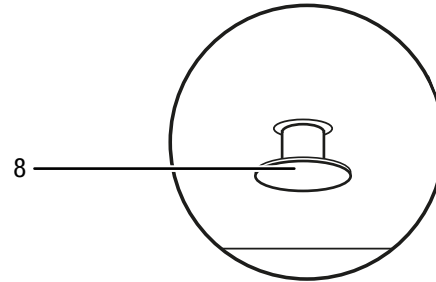
Căutați cauza supraîncălzirii.

Dacă termostatul de siguranță nu cuplează la supraîncălzire, va declanșa siguranța la supraîncălzire. Aparatul se oprește complet în acest caz. Adresați-vă în această situație serviciului pentru clienți, în vederea înlocuirii siguranței la supraîncălzire.

Protecția la răsturnare

Aparatul dispune de un întrerupător de protecție la răsturnare (8). Protecția la răsturnare este un sistem de siguranță, care are rolul de a minimiza riscul de incendiu în cazul unei răsturnări accidentale. Aparatul se oprește la părăsirea poziției verticale, de exemplu atunci când este răsturnat.

Întrerupătorul de protecție la răsturnare se află în partea inferioară a aparatului.



Utilizarea aparatului este posibilă numai după ce întrerupătorul de protecție la răsturnare (8) a fost apăsat complet în aparat. Acest lucru se întâmplă automat, atunci când amplasați aparatul pe o suprafață adecvată.

Protecția la răsturnarea oprește aparatul, de îndată ce acesta este înclinat cu câteva grade din poziția sa verticală. Protecția la răsturnare declanșează inclusiv în situația în care ridicați puțin aparatul, de exemplu pentru a-l transporta în timpul funcționării. De îndată ce aparatul este amplasat din nou vertical pe o suprafață solidă, poate fi utilizat normal după câteva secunde.

Informații despre aparat

Descrierea aparatului

Aparatul electric de încălzire TFH 20 E / TFH 22 E servește pentru generarea și distribuirea aerului cald, de exemplu pentru spații interioare.

Aparatul generează căldură cu ajutorul unei serpentine de încălzire. Aerul din jurul serpentinei de încălzire va fi încălzit. Aerul încălzit este suflat în încăperea cu ajutorul unui ventilator.

Aparatul dispune de un termostat integrat și generează astfel un flux de aer cald constant.

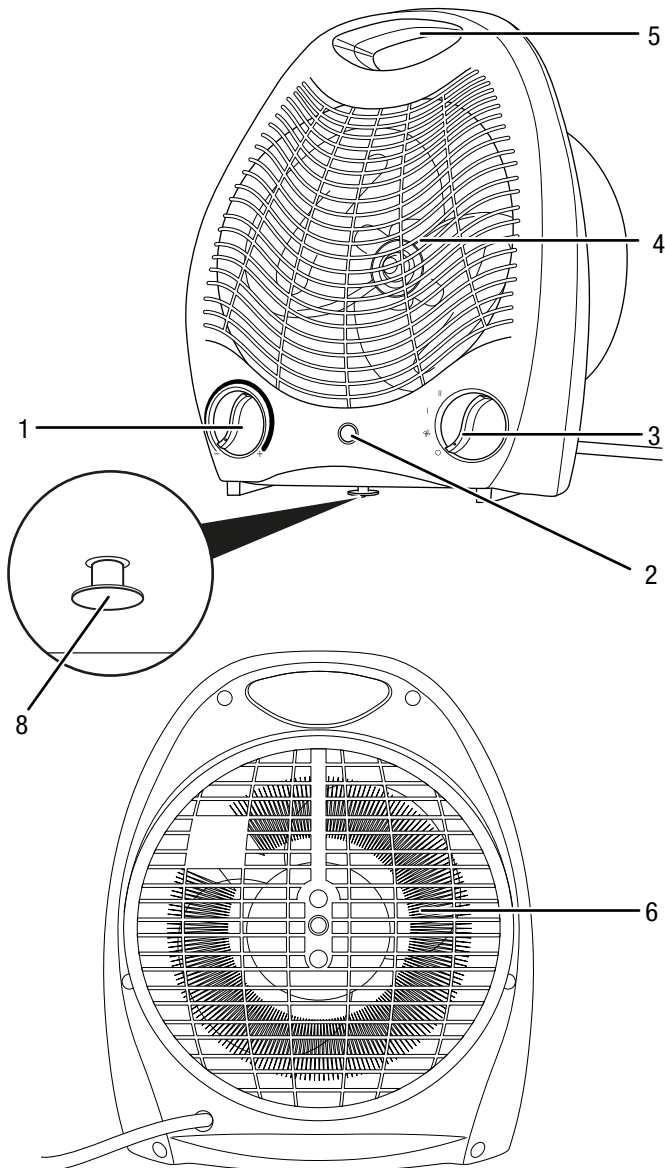
Aparatul dispune în plus de o protecție la supraîncălzire și o protecție la răsturnare integrată în podeaua aparatului.

Este de asemenea posibilă funcționarea ventilatorului fără funcția de încălzire.

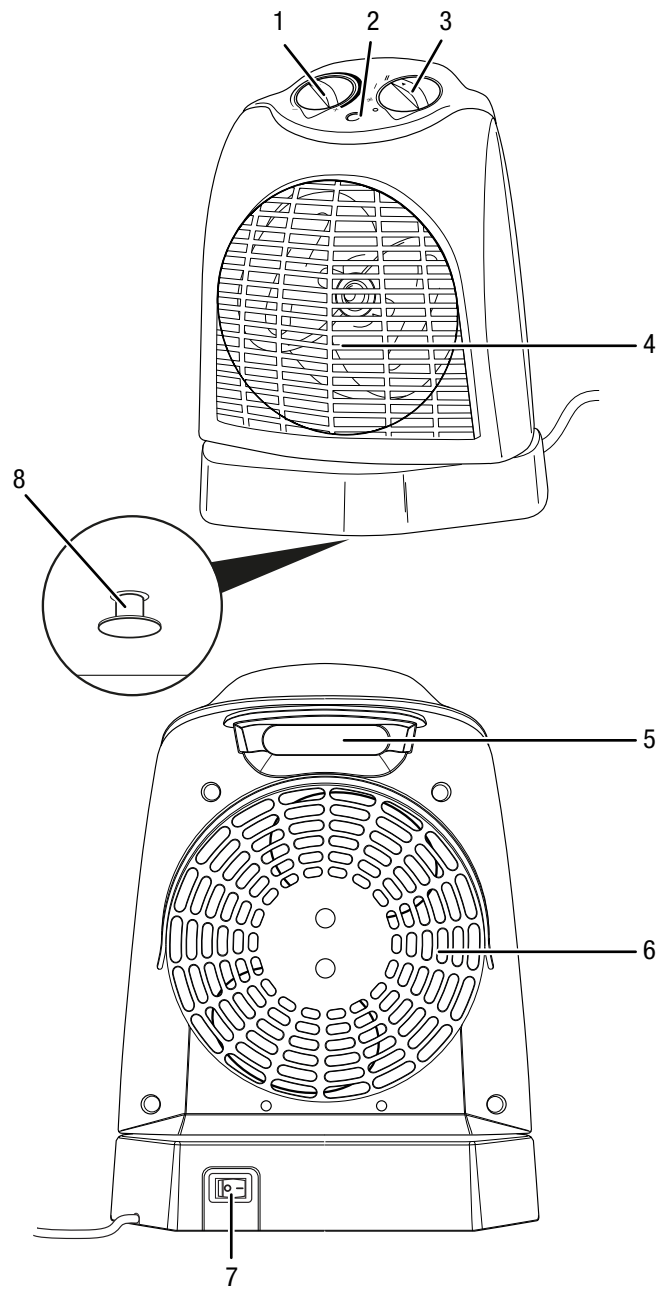
Aparatul TFH 22 E dispune suplimentar de o funcție de oscilare cu 90° activabilă, pentru o și mai bună distribuire a aerului cald în încăperea.

Prezentarea aparatului

TFH 20 E



TFH 22 E



Nr.	Denumire
1	Comutator rotativ termostat de cameră
2	Indicator de funcționare
3	Comutator funcțional pentru ventilație și treptele de încălzire
4	Evacuare aer
5	Mâner de transport
6	Admisie aer
7	Comutator pentru oscilare (numai la TFH 22 E)
8	Întreprupător de protecție la răsturnare

Transport și depozitare

Indicație

Dacă depozitați sau transportați necorespunzător aparatul, acesta poate fi deteriorat. Țineți cont de informațiile cu privire la transportul și depozitarea aparatului.

Transport

Respectați următoarele indicații **înaintea** fiecărei transportări:

- Opriți aparatul.
- Decuplați cablul de rețea de la priza de rețea, apucând de fișă.
- Nu folosiți cablul de rețea pe post de șnur de tractare.
- Lăsați aparatul să se răcească suficient.

Depozitare

Respectați următoarele indicații **înaintea** fiecărei depozitări:

- Decuplați cablul de rețea de la priza de rețea, apucând de fișă.
- Lăsați aparatul să se răcească suficient.

Când nu folosiți aparatul, respectați următoarele condiții de depozitare:

- depozitați aparatul la loc uscat și protejat împotriva înghețului și căldurii.
- depozitați aparatul în poziție verticală, într-un loc ferit de praf și radiația solară directă.
- protejați aparatul cu o învelitoare împotriva pătrunderii prafului.
- Nu așezați alte aparate sau obiecte pe aparat, pentru a evita deteriorarea acestuia.

Montare și punere în funcțiune

Furnitură

- 1 x radiator cu suflantă
- 1 x manual

Despachetarea aparatului

1. Deschideți ambalajul de carton și scoateți aparatul.
2. Îndepărtați complet ambalajul de pe aparat.
3. Desfășurați complet cablul de rețea. Aveți grijă să nu fie deteriorat cablul de rețea și nu-l deteriorați la desfășurare.

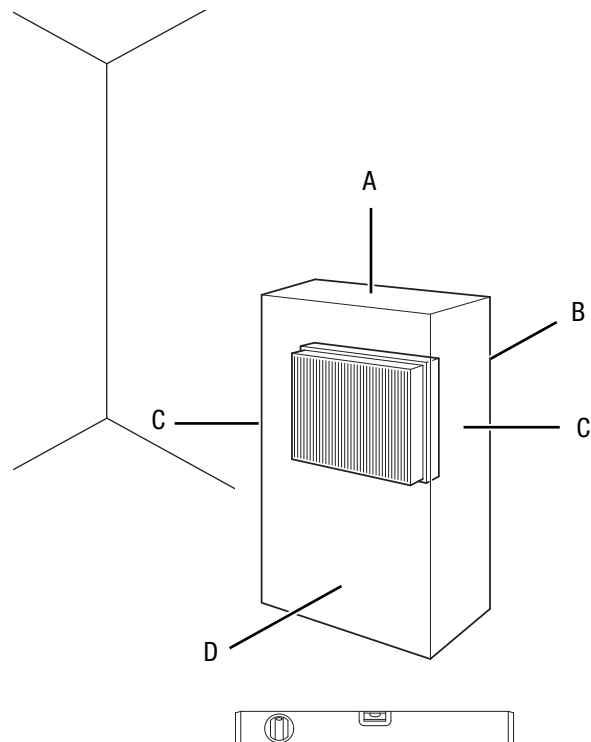
Punerea în funcțiune



Info

La prima punere în funcțiune sau după o perioadă lungă de repaus, se poate ajunge la formarea unor mirosuri.

La amplasarea aparatului, respectați distanțele minime față de pereți și obiecte, conform capitolului Anexă tehnică.



- Înainte de repunerea în funcțiune a aparatului, verificați starea cablului de alimentare. Dacă aveți dubii cu privire la starea ireproșabilă a acestuia, contactați serviciul pentru clienți.
- Așezați aparatul într-o poziție stabilă, pe o podea solidă, plană și insensibilă la căldură.
- Evitați locurile cu risc de împiedicare la pozarea cablului de rețea sau a altor cabluri electrice, în special la amplasarea aparatului în centrul încăperii. Folosiți punți pentru cabluri.
- Asigurați-vă că ați derulat respectiv desfășurat complet cablurile prelungitoare.
- Aveți grijă ca fluxul de aer să nu fie blocat de perdele sau alte obiecte.
- Nu instalați aparatul direct sub o priză de perete.
- Amplasați aparatul astfel încât jetul de aer să nu sufle către persoane, animale și plante imediat după pornire.
- TFH 22 E: Aveți în vedere faptul că aparatul se rotește, de îndată ce activați funcția de oscilare. Aparatul va avea astfel o rază de acțiune de circa 90° în față și în laterale.
- Asigurați-vă că aparatul nu intră în contact cu umiditate respectiv apă.

Conectarea cablului de rețea

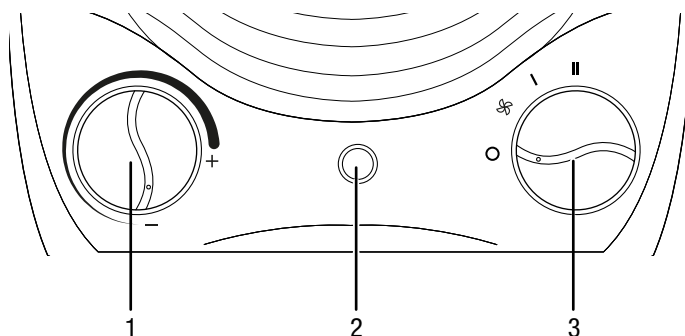
- Conectați ștecherul de rețea la o priză de rețea protejată corespunzător.
- Aveți grijă să ghidați cablul de rețea de-a lungul părții posterioare a aparatului. Nu ghidați niciodată cablul de rețea de-a lungul părții anterioare a aparatului!

Utilizare

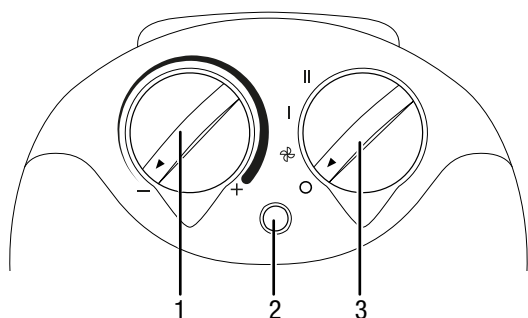
- Evitați să lăsați ușile și ferestrele deschise.

Panou de comandă

TFH 20 E



TFH 22 E



Nr.	Denumire
1	Comutator rotativ termostat de cameră
2	Indicator de funcționare
3	Comutator funcțional pentru ventilație și treptele de încălzire O : OPRIT : Aer rece / ventilație I : Treapta de încălzire 1 (1000 W) II : Treapta de încălzire 2 (2000 W)

Pornirea aparatului



Info

Lampa de funcționare (2) luminează, atunci când comutatorul rotativ pentru temperatură (1) este reglat la o temperatură mai mare decât temperatura ambiantă și selectorul de funcții (3) se află cel puțin în poziția aer rece / ventilație.

După ce ați instalat și ați pregătit aparatul de funcționare, în modul descris în capitolul Punere în funcțiune, puteți să-l porniți.

Reglarea treptei de încălzire



Info

Alegeți puterea mai mică, de exemplu în cazul unui spațiu mic. Dacă aceasta nu este suficientă, comutați pe treapta înaltă.

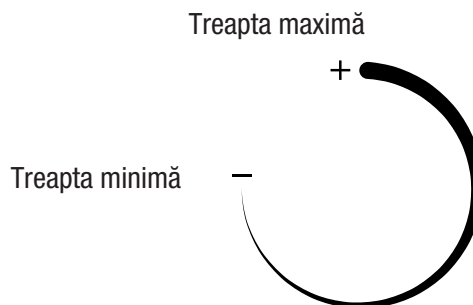
1. Reglați comutatorul funcțional (3) în poziția I.
⇒ Aparatul funcționează pe treapta de încălzire 1.
2. Pentru a obține puterea de încălzire maximă, reglați comutatorul funcțional (3) în poziția II.
⇒ Aparatul funcționează pe treapta de încălzire 2.

Funcționarea cu aer rece

Dacă doriți să utilizați aparatul ca ventilator, reglați comutatorul funcțional (3) la treapta de ventilație .

Reglarea termostatului de cameră

1. Rotiți comutatorul rotativ linear (1) al termostatului de cameră la temperatura dorită a încăperii.



Pentru a găsi reglajul ideal al termostatului, procedați după cum urmează:

- Poziționați regulatorul termostatului la treapta maximă.
- De îndată ce este atinsă temperatura dorită, rotiți lent regulatorul termostatului înapoi, până când aparatul se oprește.
- Aparatul va menține acum automat nivelul de temperatură dorit.

Termostatul de cameră reglează automat temperatura încăperii:

- La depășirea valorii reglate, încălzirea și ventilația se decuplează.
- La coborârea sub valoarea reglată, încălzirea și ventilația se reactivează automat.



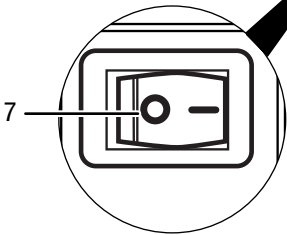
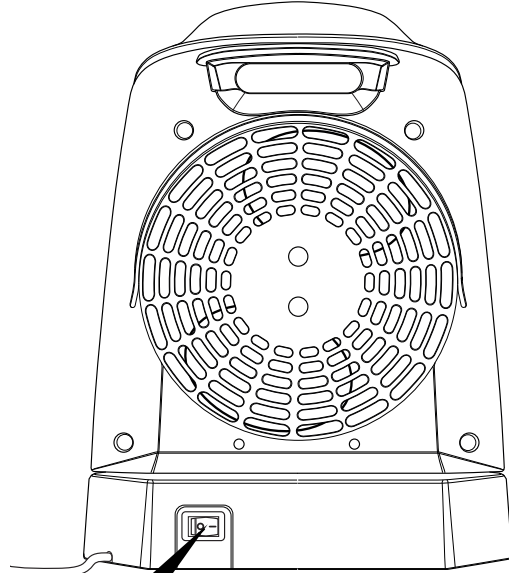
Info

Temperatura dorită a încăperii trebuie să fie mai mare decât temperatura actuală.

Reglarea oscilării (numai la TFH 22 E)

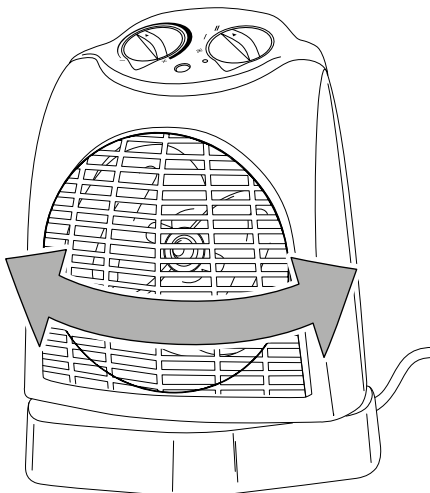
Cu funcția oscilare obțineți o încălzire, respectiv ventilație uniformă.

1. Reglați comutatorul pentru oscilare (7) de la piciorul aparatului în poziția I.



⇒ Oscilarea este activată.

⇒ Aparatul se rotește cu până la 90°.



2. Reglați comutatorul de oscilare (7) în poziția 0, pentru a dezactiva din nou oscilarea.

Indicație

Nu ajustați niciodată mecanismul de oscilare cu mâna. Mecanismul ar putea fi avariât.

Pentru a modifica direcția de ventilație, folosiți exclusiv comutatorul pentru oscilare (7).



Info


Funcția de oscilare continuă să funcționeze, chiar și după oprirea ventilatorului.

Scoaterea din funcțiune



Avertisment privind tensiunea electrică

Nu atingeți ștecherul de rețea cu mâinile umede sau ude.

- Reglați comutatorul rotativ (1) al termostatului de cameră la treapta cea mai mică.
- Rotiți comutatorul funcțional (3) în poziția  (doar ventilație).
- Lăsați ventilatorul să funcționeze timp de 3 minute, înainte de a opri aparatul.
- Opriți aparatul rotind comutatorul funcțional (3) în poziția 0.
- Decuplați cablul de rețea de la priza de rețea, apucând de fișă.
- Permiteți răcirea completă a aparatului.
- Curățați aparatul conform indicațiilor din capitolul Întreținere.
- Depozitați aparatul conform indicațiilor din capitolul Transport și depozitare.

Erori și defecțiuni



Avertisment privind tensiunea electrică

Activitățile care impun deschiderea aparatului pot fi executate numai de către firme de specialitate autorizate sau de către Trotec.

Aparatul a fost verificat de mai multe ori pe durata procesului de producție în privința funcționării ireproșabile. Dacă apar totuși defecțiuni în funcționare, verificați aparatul conform listei următoare.

Aparatul nu pornește:

- Verificați racordul la rețea.
- Verificați cablul de alimentare și ștecherul de rețea cu privire la deteriorări. Dacă identificați deteriorări, nu încercați să repuneți aparatul în funcțiune. Comandați de la Trotec un cablu de alimentare nou cu ștecher de rețea și înlocuiți cu acesta cablul de alimentare cu ștecher defect.
- Verificați siguranța de rețea de la locul instalării.
- Verificați temperatura încăperii. Termostatul de cameră s-a decuplat, deoarece a fost atinsă temperatura dorită în încăpere.
- Motorul este eventual defect. Dispuneți înlocuirea unui motor defect la o firmă specializată în lucrări electrice.
- Verificați dacă aparatul este poziționat vertical și pe o podea plană. Este posibil să fi fost declanșată protecția la răsturnare, deoarece aparatul a fost răsturnat. Amplasați întotdeauna aparatul pe o suprafață adecvată și complet plană.
- Termostatul de cameră este eventual defect. Dispuneți înlocuirea unui termostat de cameră defect la o firmă specializată în lucrări electrice.
- Este posibil să fi declanșat siguranța la supraîncălzire. Solicitați o verificare electrică din partea unei firme specializate în lucrări electrice sau din partea Trotec și înlocuiți siguranța la supraîncălzire.
- Așteptați 10 minute, înainte de a reporni aparatul. Dacă aparatul nu pornește, dispuneți executarea unei verificări electrice de către o firmă specializată sau de către Trotec.

Aparatul este pornit, ventilatorul funcționează, dar nu încălzește:

- Verificați dacă este activat regimul de încălzire.
- Verificați temperatura încăperii. Termostatul de cameră s-a decuplat, deoarece a fost atinsă temperatura dorită în încăpere.
- Verificați dacă nu s-a declanșat protecția la supraîncălzire (c. capitolul Siguranță).

- Rezistența de încălzire este eventual arsă. Dispuneți înlocuirea unei rezistențe de încălzire defecte la o firmă specializată în lucrări electrice.
- Termostatul de cameră este eventual defect. Dispuneți înlocuirea unui termostat de cameră defect la o firmă specializată în lucrări electrice.

Suflanta nu funcționează:

- Verificați dacă aparatul este pornit.
- Verificați racordul la rețea.
- Verificați cablul de rețea și fișa de rețea cu privire la deteriorări.
- Verificați dacă este reglată treapta de ventilare.
- Verificați dacă termostatul de cameră este pornit. Rotiți comutatorul rotativ liniar al termostatului de cameră la o temperatură, care este mai mare decât temperatura actuală a încăperii.
- Motorul ventilatorului este eventual defect. Dispuneți înlocuirea unui motor de ventilator defect la o firmă specializată în lucrări electrice.

Debitul de aer este redus:

- Verificați admisia și evacuarea aerului. Admisia și evacuarea aerului trebuie să fie libere. Îndepărtați eventuala murdărie. Respectați distanțele minime față de pereți și obiecte, conform indicațiilor din datele tehnice.

Aparatul este zgomotos respectiv vibrează:

- Verificați dacă aparatul este amplasat vertical și stabil.

Indicație

Așteptați cel puțin 3 minute după toate lucrările de întreținere și reparație. Reporniți aparatul numai după aceea.

Aparatul nu funcționează ireproșabil după verificări:

Contactați serviciul de asistență a clienților. Dacă este cazul, duceți aparatul pentru reparație la o firmă autorizată pentru reparația de aparate electrice sau la Trotec.

Întreținere

Activități înainte de începerea întreținerii



Avertisment privind tensiunea electrică

Nu atingeți ștecherul de rețea cu mâinile umede sau ude.

- Opriți aparatul.
- Decuplați cablul de rețea de la priza de rețea, apucând de fișă.
- Permiteți răcirea completă a aparatului.



Avertisment privind tensiunea electrică

Activitățile care impun deschiderea aparatului pot fi executate numai de către firme de specialitate autorizate sau de către Trotec.

Curățarea carcasei



Avertisment privind tensiunea electrică



Nu scufundați niciodată aparatul în apă!

Curățați carcasa cu o lavetă umectată, moale, fără scame. Aveți grijă să nu pătrundă umezeală în carcasă. Asigurați-vă că umiditatea nu poate intra în contact cu componentele electrice. Nu folosiți pentru umectarea lavetei detergenți agresivi, cum ar fi sprayuri de curățare, solvenți, detergenți cu alcool sau substanțe abrazive.

După curățare, ștergeți carcasa până la uscare.

Anexă tehnică

Date tehnice

Parametru	Valoare	
Model	TFH 20 E	TFH 22 E
Putere de încălzire		
Treapta 1:	doar ventilație	doar ventilație
Treapta 2:	1000 W	1000 W
Treapta 3:	2000 W	2000 W
Viteza de evacuare a aerului	2,8 m/s	2,8 m/s
Domeniu de funcționare	-15 °C până la +85 °C	-15 °C până la +85 °C
Conexiune la rețea	220-240 V / 50-60 Hz	220-240 V / 50-60 Hz
Putere consumată max.	2000 W	2000 W
Curent nominal consumat	8,7 A	8,7 A
Tip fișă	CEE 7/17	CEE 7/17
Lungime cablu	1,2 m	1,2 m
Clasă de protecție	II / 	II / 
Clasă de protecție	IPX0	IPX0
Protecție la supraîncălzire	70 °C	75 °C
Greutate	0,8 kg	1 kg
Dimensiuni (lungime x lățime x înălțime)	120 x 210 x 260 mm	150 x 230 x 300 mm
Distanțe minime față de pereți / obiecte		
A: sus:	50 cm	50 cm
B: spate:	50 cm	50 cm
C: lateral:	50 cm	50 cm
D: față:	120 cm	120 cm

Cerințe privind informațiile referitoare la aparatele electrice pentru încălzire locală

Parametru	Valoare / specificație	
	TFH 20 E	TFH 22 E
Model	TFH 20 E	TFH 22 E
Puterea termică		
Puterea termică nominală P_{nom}	2 kW	2 kW
Puterea termică minimă (cu titlu indicativ) P_{min}	1 kW	1 kW
Puterea termică maximă continuă $P_{max,c}$	2 kW	2 kW
Consumul auxiliar de energie electrică		
La putere termică nominală $e_{l,max}$	NA	NA
La putere termică minimă $e_{l,min}$	NA	NA
În modul standby $e_{l,sb}$	NA	NA
Modul de acumulare a căldurii		
control manual al sarcinii termice, cu termostat integrat	NA	NA
control manual al sarcinii termice, ca răspuns la temperatura camerei și/sau exterioară	NA	NA
control electronic al sarcinii termice, ca răspuns la temperatura camerei și/sau exterioară	NA	NA
putere termică comandată de ventilator	NA	NA
Tip de putere termică/controlul temperaturii camerei		
pcu o singură treaptă de putere termică și fără controlul temperaturii camerei	NU	NU
două sau mai multe trepte de putere manuale, fără controlul temperaturii camerei	NU	NU
cu controlul temperaturii camerei prin intermediul unui termostat mecanic	DA	DA
cu control electronic al temperaturii camerei	NU	NU
cu control electronic al temperaturii camerei și cu temporizator cu programare zilnică	NU	NU
cu control electronic al temperaturii camerei și cu temporizator cu programare săptămânală	NU	NU
Alte opțiuni de control		
controlul temperaturii camerei, cu detectarea prezenței	NU	NU
controlul temperaturii camerei, cu detectarea unei ferestre deschise	NU	NU
cu opțiune de control la distanță	NU	NU
cu demaraj adaptabil	NU	NU
cu limitarea timpului de funcționare	NU	NU
cu senzor cu bulb negru	NU	NU
Date de contact	Trotec GmbH Grebener Straße 7 D-52525 Heinsberg	

NA: Nu se aplică

Evacuare la deșeuri

Eliminați întotdeauna ambalajele la deșeuri în mod ecologic și în conformitate cu dispozițiile în vigoare privind eliminarea la deșeuri.



Simbolul coșului de gunoi tăiat de pe un aparat electric sau electronic uzat indică faptul că nu este permisă evacuarea acestuia cu deșeurile menajere, la sfârșitul perioadei de viață.

Pentru returnarea gratuită sunt disponibile în apropiere puncte de colectare pentru aparate electrice și electronice uzate.

Adresele pot fi obținute de la primărie. Pentru multe țări UE, puteți să vă informați și de pe pagina noastră web <https://hub.trotec.com/?id=45090> cu privire la alte metode de returnare. În caz contrar, adresați-vă unei societăți de reciclare a aparatelor vechi, autorizate în țara dumneavoastră.

Prin colectarea separată a aparatelor electrice și electronice uzate se permite re folosirea, valorificarea materiilor prime respectiv alte forme de valorificare a aparatelor vechi precum și evitarea consecințelor negative asupra mediului și sănătății oamenilor ale evacuării la deșeuri a eventualelor substanțe periculoase conținute în aparate.

Trotec GmbH

Grebener Str. 7
D-52525 Heinsberg

☎ +49 2452 962-400

☎ +49 2452 962-200

✉ info@trotec.com

www.trotec.com