

NL

BEDIENINGSHANDLEIDING  
VERWARMINGSBLOWER



NL Dit product is uitsluitend geschikt voor goed geïsoleerde plaatsen of voor incidenteel gebruik.

**Inhoudsopgave**

**Opmerkingen m.b.t. de bedieningshandleiding** ..... 2

**Veiligheid** ..... 2

**Informatie over het apparaat** ..... 5

**Transport en opslag** ..... 7

**Montage en in gebruik nemen** ..... 7

**Bediening** ..... 8

**Defecten en storingen** ..... 10

**Onderhoud** ..... 11

**Technische bijlagen** ..... 11

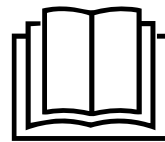
**Recycling** ..... 13

**Opmerkingen m.b.t. de bedieningshandleiding**

**Symbolen**

-  **Waarschuwing voor elektrische spanning**  
Dit symbool wijst op gevaren voor het leven en de gezondheid van personen door elektrische spanning.
-  **Waarschuwing voor hete oppervlakken**  
Dit symbool wijst op gevaren voor het leven en de gezondheid van personen door hete oppervlakken.
-  **Waarschuwing**  
Dit signaalwoord wijst op een gevaar met een middelmatige risicograad, dat indien niet vermeden de dood of zwaar letsel tot gevolg kan hebben.
-  **Voorzichtig**  
Dit signaalwoord wijst op een gevaar met een lage risicograad, dat indien niet vermeden gering of matig letsel tot gevolg kan hebben.
- Let op**  
Het signaalwoord wijst op belangrijke informatie (bijv. op materiële schade), maar niet op gevaren.
-  **Info**  
Aanwijzingen met dit symbool helpen u bij het snel en veilig uitvoeren van uw werkzaamheden.
-  **Handleiding opvolgen**  
Aanwijzingen met dit symbool wijzen u erop dat de bedieningshandleiding moet worden opgevolgd.

De actuele versie van de bedieningshandleiding en de EU-conformiteitsverklaring, kunt u downloaden via de volgende link:



TFH 20 E



<https://hub.trotec.com/?id=40038>

TFH 22 E



<https://hub.trotec.com/?id=40039>

**Veiligheid**

**Lees deze handleiding vóór het in gebruik nemen/gebruik van het apparaat zorgvuldig en bewaar de handleiding altijd in de directe omgeving van de opstellocatie resp. bij het apparaat.**

-  **Waarschuwing**  
**Lees alle veiligheidsinstructies en aanwijzingen.**  
Het niet opvolgen van de veiligheidsinstructies en aanwijzingen kunnen een elektrische schok, brand en/of zwaar letsel veroorzaken.  
**Bewaar alle veiligheidsinstructies en aanwijzingen voor later gebruik.**  
Dit apparaat kan door kinderen vanaf 8 jaar en bovendien door personen met verminderde geestelijke, sensorische of mentale vaardigheden of een gebrek aan ervaring en kennis worden gebruikt, als ze onder toezicht staan of m.b.t. het veilig gebruik van het apparaat zijn geïnstrueerd en de hierdoor ontstane gevaren begrijpen.  
Kinderen mogen niet met het apparaat spelen.  
Reiniging en gebruikersonderhoud mogen niet door kinderen worden uitgevoerd zonder toezicht.



### Waarschuwing

Kinderen jonger dan 3 jaar moeten uit de buurt van het apparaat worden gehouden, tenzij ze onder permanent toezicht staan.

Kinderen vanaf 3 jaar en jonger dan 8 jaar mogen het apparaat alleen in- en uitschakelen, als ze onder toezicht staan of m.b.t. het veilig gebruik van het apparaat zijn geïnstrueerd en de hiermee gepaard gaande gevaren begrijpen, mits het apparaat is geplaatst of geïnstalleerd in de normale gebruiksstand. Kinderen vanaf 3 jaar en jonger dan 8 jaar mogen de stekker niet in het stopcontact steken, het apparaat niet regelen, het apparaat niet reinigen en/of geen gebruikersonderhoud uitvoeren.



### Waarschuwing

Gebruik het apparaat niet in kleine ruimten, als hier personen aanwezig zijn, die de ruimte niet zelfstandig kunnen verlaten en niet permanent onder toezicht staan.

- Gebruik het apparaat niet in ruimten of omgevingen met explosiegevaar en plaats het daar nooit.
- Gebruik het apparaat niet in agressieve atmosferen.
- Plaats het apparaat stabiel op een stevige ondergrond.
- Laat het apparaat na een vochtige reiniging drogen. Gebruik het niet in natte toestand.
- Gebruik of bedien het apparaat niet met vochtige of natte handen.
- Stel het apparaat niet bloot aan een gerichte waterstraal.
- Steek nooit voorwerpen of ledematen in het apparaat.
- Het apparaat niet afdekken tijdens bedrijf.
- Verwijder geen veiligheidssymbolen, stickers of etiketten van het apparaat. Houd alle veiligheidssymbolen, stickers en etiketten in een leesbare toestand.
- Ga niet op het apparaat zitten.
- Het apparaat is geen speelgoed. Houd kinderen en dieren op afstand. Gebruik het apparaat alleen onder toezicht.
- Controleer voor elk gebruik van het apparaat de accessoires en aansluitonderdelen hiervan op mogelijke beschadigingen. Gebruik geen defecte apparaten of apparaatonderdelen.
- Zorg dat alle elektrische kabels buiten het apparaat zijn beschermd tegen beschadigingen (bijv. door dieren). Gebruik het apparaat nooit bij schade aan elektrische kabels of aan de netaansluiting!
- De netaansluiting moet voldoen aan de gegevens in de technische bijlage.
- Steek de netstekker in een volgens de voorschriften gezekerd stopcontact.
- Houd bij het kiezen van verlengsnoeren rekening met het vermogen van het apparaat, de kabellengte en het gebruiksdoel. Rol de verlengkabel volledig uit. Voorkom elektrische overbelastingen.
- Voor aanvang van onderhouds-, verzorgings- of reparatiewerkzaamheden aan het apparaat de stekker uit het stopcontact trekken.
- Schakel het apparaat uit en verwijder het netsnoer uit het stopcontact als u het apparaat niet gebruikt.
- Controleer het netsnoer en de stekker op beschadigingen. Constaneert u beschadigingen, probeer dan niet het apparaat weer in gebruik te nemen. Bestel bij Trotec een nieuw netsnoer met netstekker en vervang hiermee het defecte netsnoer met netstekker. Defecte netsnoeren vormen een ernstig gevaar voor de gezondheid!
- Houd bij het opstellen van het apparaat rekening met de minimale afstanden t.o.v. wanden en objecten evenals met de opslag- en gebruiksomstandigheden, volgens de technische bijlage.
- Houd tussen de luchtinlaat en luchtuitlaat van het apparaat en alle brandbare stoffen, bijv. textiel, gordijnen, bedden en banken een veiligheidsafstand van minimaal 1 m.
- Zorg dat de luchtinlaat en luchtuitlaat vrij zijn.
- Zorg dat de aanzuigzijde altijd vrij is van vuil en losse voorwerpen.
- Plaats het apparaat niet op een brandbare ondergrond.
- Uitsluitend originele reserveonderdelen gebruiken. omdat anders een correcte en veilige werking niet is gewaarborgd.
- Laat het apparaat voor transport en/of onderhoudswerkzaamheden afkoelen.
- Het apparaat mag niet direct onder een wandcontactdoos worden opgesteld.
- Gebruik dit apparaat niet meer als het is gevallen of zichtbare beschadigingen heeft.

## Bedoeld gebruik

Het apparaat is alleen geschikt voor goed geïsoleerde ruimten of voor incidenteel gebruik.

De verwarmingsblower dient voor het verwarmen en ventileren van gesloten ruimten. Het apparaat is ontworpen voor privégebruik en is niet geschikt voor commercieel gebruik. Het apparaat is zeer geschikt als hulpverwarming. Het apparaat is uitsluitend ontworpen voor vloeropstelling.

## Voorspelbaar verkeerd gebruik

- Plaats het apparaat niet op een natte resp. overstroomde ondergrond.
- Leg geen voorwerpen, zoals kledingstukken op het apparaat.
- Gebruik het apparaat niet in de buurt van benzine, oplosmiddelen, lakken of andere licht ontvlambare dampen of in ruimten waar deze worden bewaard.
- Gebruik het apparaat niet in de buitenlucht.
- Gebruik het apparaat niet voor het verwarmen van voertuigen.
- Dit verwarmingsapparaat mag niet in natte ruimten worden gebruikt (bijv. badkamers of spoelkeukens).
- Het apparaat nooit onderdompelen in water.
- Verwarm geen ruimten met een ruimte-inhoud van minder dan 4 m<sup>3</sup>. Er bestaat gevaar voor oververhitting!
- Elk ander gebruik dan het bedoeld gebruik is, geldt als logisch voorspelbaar verkeerd gebruik.
- Geen eigenhandige constructieve wijzigingen, evenals aan- of ombouwwerkzaamheden aan het apparaat uitvoeren.

## Persoonlijke kwalificaties

Personen die dit apparaat gebruiken moeten:

- zich bewust zijn van de gevaren die bij werkzaamheden met en aan elektrische apparaten in vochtige omgeving ontstaan.
- de bedieningshandleiding, vooral het hoofdstuk veiligheid hebben gelezen en begrepen.

Onderhoudswerkzaamheden waarvoor het openen van de behuizing noodzakelijk is, mogen uitsluitend door geautoriseerde elektrotechnische vakbedrijven of door Trotec worden uitgevoerd.

## Symbolen op het apparaat

Symbolen	Betekenis
	Het symbool op het apparaat wijst erop, dat het niet is toegestaan voorwerpen (bijv. handdoeken, kleding, etc.) over het apparaat of direct hiervoor op te hangen. Het verwarmingsapparaat mag niet worden afgedekt, zodat oververhitting en brandgevaar worden voorkomen!

## Restgevaaren



### Waarschuwing voor elektrische spanning

Werkzaamheden aan elektrische onderdelen mogen alleen door een geautoriseerd gespecialiseerd bedrijf worden uitgevoerd!



### Waarschuwing voor elektrische spanning

Voor alle werkzaamheden aan het apparaat de netstekker uit het stopcontact verwijderen!  
Raak de netstekker niet aan met vochtige of natte handen.  
De netstekker van het netsnoer uit het stopcontact trekken door de netstekker vast te pakken.



### Waarschuwing voor elektrische spanning

Gevaar voor een elektrische schok!  
Het apparaat mag niet met water in aanraking komen, anders bestaat gevaar voor een elektrische schok!  
Dit verwarmingsapparaat niet gebruiken in natte ruimten!



### Waarschuwing voor hete oppervlakken

Onderdelen van het apparaat kunnen zeer heet worden en tot verbrandingen leiden. Let vooral goed op als kinderen of andere kwetsbare personen aanwezig zijn!



### Waarschuwing

Er bestaat verbrandingsgevaar en gevaar voor stroomstoten bij ondeskundig hanteren.  
Gebruik het apparaat uitsluitend voor het bedoeld gebruik!



### Waarschuwing

Van dit apparaat kunnen gevaren uitgaan als het ondeskundig of niet volgens het bedoeld gebruik wordt gebruikt door niet geïnstrueerde personen! Zorg dat wordt voldaan aan de persoonlijke kwalificaties!



### Waarschuwing

Het apparaat is geen speelgoed en hoort niet in kinderhanden.

### **!** Waarschuwing

Verstikkingsgevaar!

Laat het verpakkingsmateriaal niet achteloos rondslingeren. Voor kinderen kan dit gevaarlijk speelgoed zijn.

### **!** Waarschuwing

Er bestaat brandgevaar bij ondeskundig opstellen. Plaats het apparaat niet op een brandbare ondergrond. Plaats het apparaat niet op hoogpolige vloerbedekking.

### **!** Waarschuwing

Het apparaat mag niet worden afgedekt, zodat oververhitting en brandgevaar wordt voorkomen!

## Gedrag bij noodgevallen

1. Schakel het apparaat uit.
2. Bij noodgevallen het apparaat scheiden van de netvoeding: De netstekker van het netsnoer uit het stopcontact trekken door de netstekker vast te pakken.
3. Sluit een defect apparaat niet opnieuw aan op de netaansluiting.

## Oververhittingsbeveiliging

Het apparaat beschikt over een veiligheidsthermostaat die bij oververhitting (overschrijden van de bedrijfstemperatuur) van het apparaat wordt geactiveerd.

Heeft de veiligheidsthermostaat zich ingeschakeld, wordt verwarming uitgeschakeld. De ventilator draait verder.

Als het apparaat voldoende is afgekoeld, wordt de verwarming weer ingeschakeld.

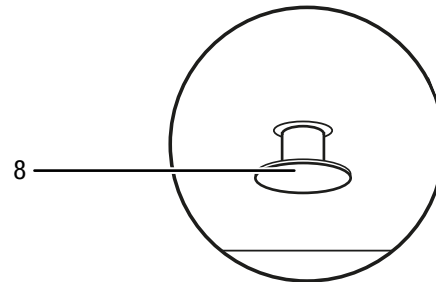
Zoek naar de oorzaak van de oververhitting.

Mocht de veiligheidsthermostaat bij oververhitting niet schakelen, zal de oververhittingsbeveiliging worden geactiveerd. Het apparaat wordt dan volledig uitgeschakeld. Neem in dit geval contact op met de klantendienst, om de oververhittingsbeveiliging te laten vervangen.

## Kantelbeveiliging

Het apparaat heeft een kantelbeveiligingsschakelaar (8). De kantelbeveiliging is een veiligheidsinrichting, die brandgevaar bij het onbedoeld omvallen moet minimaliseren. Het apparaat wordt uitgeschakeld als het niet meer rechtop staat, bijv. als het wordt omgestoten.

De kantelbeveiligingsschakelaar bevindt zich aan de onderkant van het apparaat.



Pas als de kantelbeveiligingsschakelaar (8) volledig in het apparaat is geschoven, kan het apparaat worden gebruikt. Dit gebeurt automatisch als u het apparaat op een geschikte ondergrond zet.

De kantelbeveiliging schakelt het apparaat uit, zodra het enkele graden uit de verticale positie wordt gekanteld. De kantelbeveiliging wordt ook geactiveerd als het apparaat iets wordt opgetild, bijv. om het tijdens gebruik te transporteren. Zodra het apparaat weer rechtop op een stevige ondergrond staat, kan het na enkele seconden normaal worden gebruikt.

## Informatie over het apparaat

### Beschrijving van het apparaat

Het elektrische verwarmingsapparaat TFH 20 E / TFH 22 E dient voor het leveren en verdelen van warme lucht, bijv. voor binnenruimten.

Het apparaat zorgt voor warmte via een verwarmingsspiraal. De lucht in de omgeving van de verwarmingsspiraal wordt verwarmd. De verwarmde lucht wordt door een ventilator in de ruimte geblazen.

Het apparaat beschikt over een geïntegreerde thermostaat en zorgt zo voor een constante warmeluchtstroom.

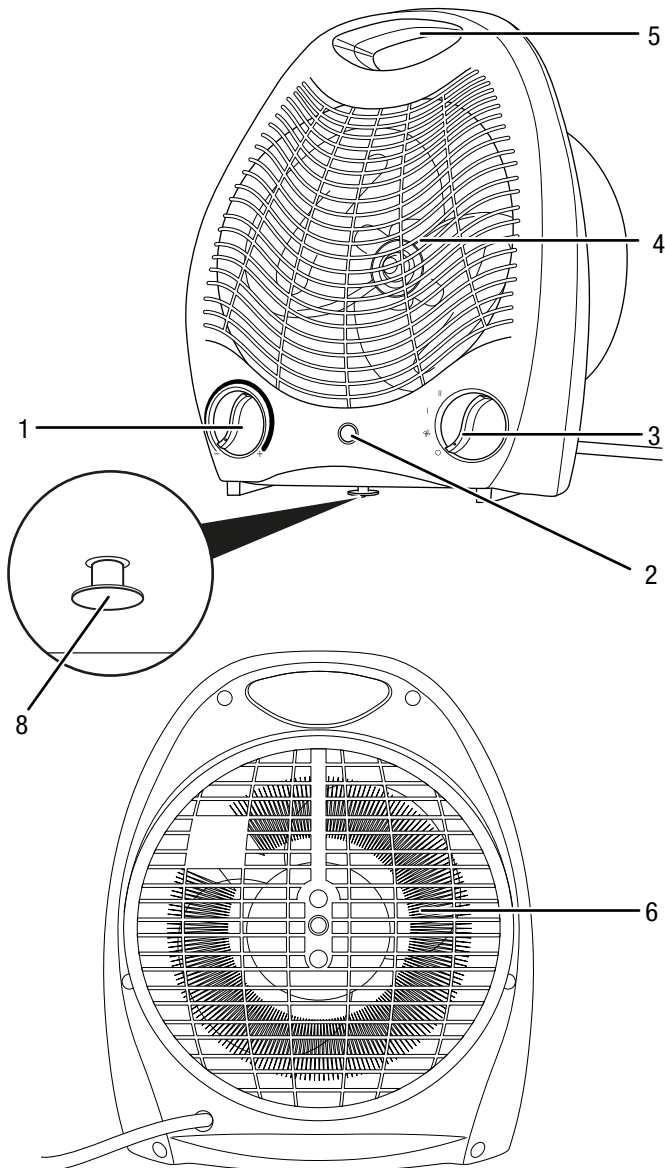
Het apparaat heeft bovendien een oververhittingsbeveiliging en een in de onderkant van het apparaat geïntegreerde kantelbeveiliging.

Ventilatorbedrijf zonder verwarmingsfunctie is eveneens mogelijk.

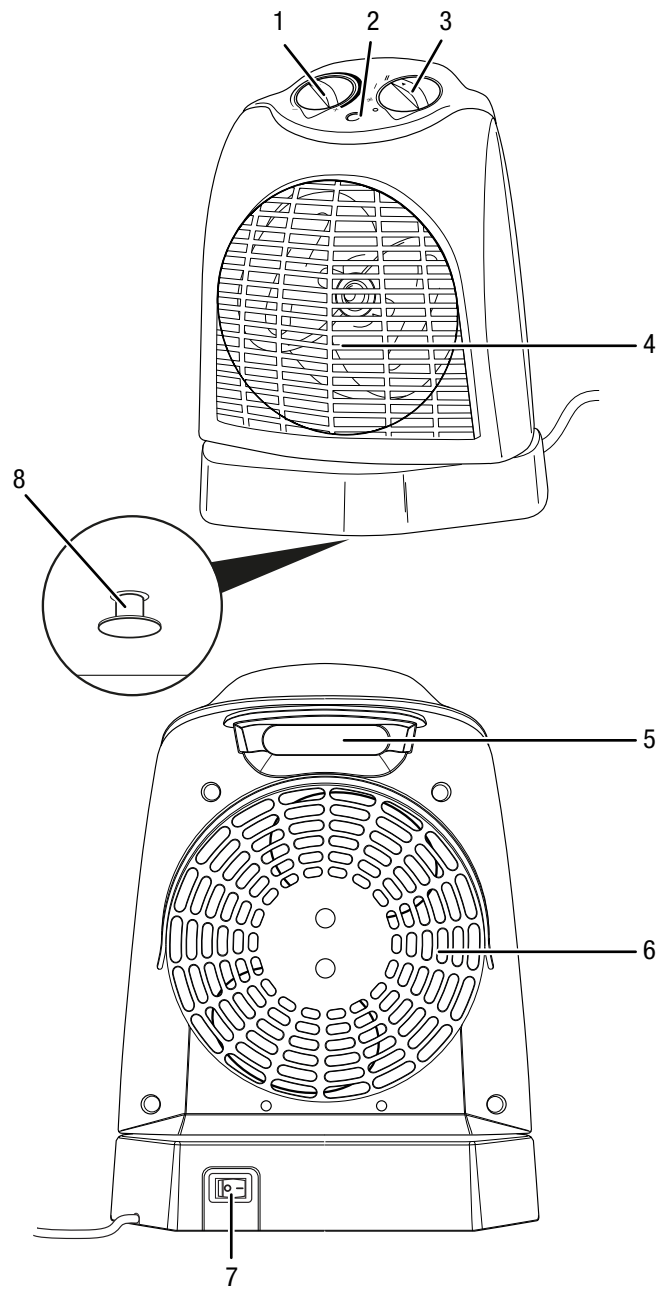
De TFH 22 E heeft daarnaast een inschakelbare 90° oscillatie, voor een nog betere verdeling van de warme lucht in de ruimte.

**Overzicht van het apparaat**

**TFH 20 E**



**TFH 22 E**



Nr.	Aanduiding
1	Draaischakelaar ruimtethermostaat
2	Bedrijfslampje
3	Functieschakelaar ventilatie en verwarmingsniveaus
4	Luchtuitlaat
5	Transportgreep
6	Luchtinlaat
7	Schakelaar oscillatie (alleen TFH 22 E)
8	Kantelbeveiligingsschakelaar

## Transport en opslag

### Let op

Het apparaat kan beschadigd raken als het niet correct wordt opgeslagen of getransporteerd.

De informatie m.b.t. het transport en de opslag van het apparaat opvolgen.

### Transport

Neem **vóór** elk transport de volgende instructies in acht:

- Schakel het apparaat uit.
- De netstekker van het netsnoer uit het stopcontact trekken door de stekker vast te pakken.
- Gebruik het netsnoer niet als trektouw.
- Laat het apparaat voldoende afkoelen.

### Opslag

**Vóór** elke opslag de volgende aanwijzingen opvolgen:

- De netstekker van het netsnoer uit het stopcontact trekken door de stekker vast te pakken.
- Laat het apparaat voldoende afkoelen.

Zorg voor de volgende opslagcondities als het apparaat niet wordt gebruikt:

- Het apparaat droog en tegen vocht en hitte beschermd opslaan.
- Het apparaat rechtopstaand opslaan op een locatie die beschermd is tegen stof en direct zonlicht.
- Bescherm het apparaat indien nodig met een hoes tegen binnendringen van stof.
- Plaats geen andere apparaten of voorwerpen op het apparaat, zodat beschadigingen aan het apparaat worden voorkomen.

## Montage en in gebruik nemen

### Leveromvang

- 1 x verwarmingsblower
- 1 x handleiding

### Apparaat uitpakken

1. Open de doos en het apparaat hieruit halen.
2. Verwijder de verpakking volledig van het apparaat.
3. Het netsnoer volledig afwikkelen. Controleer of het netsnoer niet is beschadigd en beschadig het niet bij het afwikkelen.

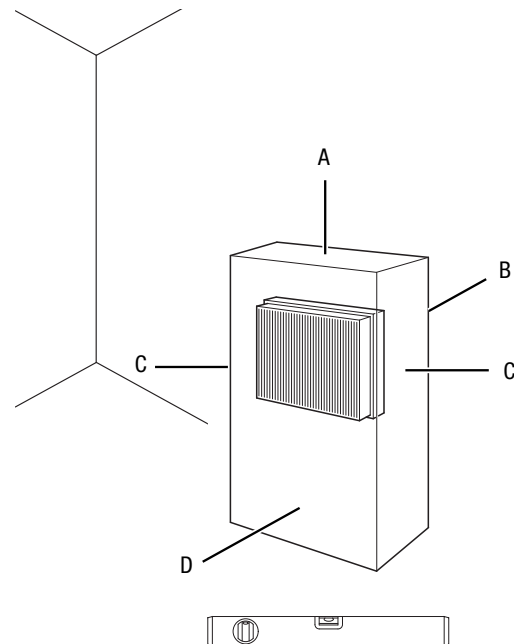
### In gebruik nemen



#### Info

Bij het voor het eerst in gebruik nemen of na langere stilstand, kan geurvorming ontstaan.

Houd bij het opstellen van het apparaat rekening met de minimale afstanden t.o.v. wanden en objecten, volgens het de hoofdstuk technische bijlage.



- Controleer de toestand van het netsnoer voordat het apparaat weer in gebruik wordt genomen. Bij twijfel aan de probleemloze toestand hiervan, contact opnemen met de klantendienst.
- Plaats het apparaat stabiel op een stevige, vlakke en warmtebestendige vloer.
- Voorkom struikelgevaar bij het leggen van het netsnoer, resp. andere elektrische snoeren, vooral bij het opstellen van het apparaat middenin een ruimte. Gebruik snoerbruggen.
- Zorg dat verlengsnoeren volledig zijn uit-/afgerold.
- Zorg dat gordijnen of andere objecten de luchtstroom niet hinderen.
- Plaats het apparaat niet direct onder een wandcontactdoos.
- Het apparaat zo opstellen, dat personen, dieren en planten na het inschakelen niet direct worden aangeblazen door de luchtstroom.
- TFH 22 E: Houd er rekening mee dat het apparaat draait, zodra de oscillatie-functie wordt ingeschakeld. Het apparaat heeft hierdoor een werkbereik van 90° naar voren en naar de zijkant.
- Zorg het apparaat niet met vochtigheid, resp. water in aanraking kan komen.

### Netsnoer aansluiten

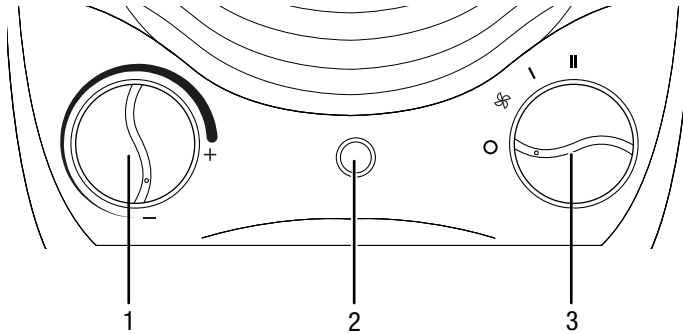
- Steek de netstekker in een volgens de voorschriften afgezekerd stopcontact.
- Zorg dat het netsnoer achter het apparaat langs wordt geleid. Het netsnoer nooit voor het apparaat langs leiden!

**Bediening**

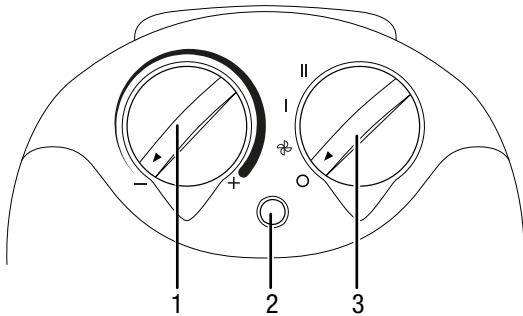
- Vermijd open deuren en ramen.

**Bedieningspaneel**

**TFH 20 E**



**TFH 22 E**



Nr.	Aanduiding
1	Draaischakelaar ruimtethermostaat
2	Bedrijfslampje
3	Functieschakelaar ventilatie en verwarmingsniveaus 0: UIT ☸: Koude lucht / ventilatie I: Verwarmingsniveau 1 (1000 W) II: Verwarmingsniveau 2 (2000 W)

**Apparaat inschakelen**



**Info**

Het bedrijfslampje (2) brandt, zodra de draaischakelaar (1) wordt ingesteld op een temperatuur die boven de ruimtetemperatuur ligt en de functieschakelaar (3) minimaal in de stand koude lucht / ventilatie staat.

Nadat het apparaat klaar voor gebruik is opgesteld, zoals in het hoofdstuk in gebruik nemen is beschreven, kan het worden ingeschakeld.

**Verwarmingsniveau instellen**



**Info**

Kies een lager vermogen, bijv. voor een kleine ruimte. Mocht dit onvoldoende zijn, schakel dan om naar een hoger niveau.

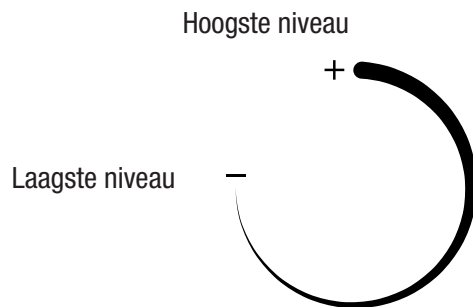
1. De functieschakelaar (3) naar de positie I schakelen.  
⇒ Het apparaat werkt op verwarmingsniveau 1.
2. Voor het bereiken van het maximale verwarmingsvermogen, de functieschakelaar (3) naar de positie II schakelen.  
⇒ Het apparaat werkt op verwarmingsniveau 2.

**Gebruik met koude lucht**

Wilt u het apparaat gebruiken als ventilator, schakel dan de functieschakelaar (3) naar de ventilatorstand ☸.

**Ruimtethermostaat instellen**

1. De traploze draaischakelaar (1) van de ruimtethermostaat instellen op de gewenste ruimtetemperatuur.



Ga als volgt te werk voor het vinden van de ideale thermostaatinstelling:

- Schakel de thermostaatregelaar naar het hoogste niveau.
- Zodra de gewenste temperatuur is bereikt, de thermostaatregelaar langzaam terugdraaien, tot het apparaat uitschakelt.
- Het apparaat zal nu automatisch het gewenste temperatuurniveau handhaven.



De ruimtethermostaat regelt de ruimtetemperatuur automatisch:

- Bij overschrijding van de ingestelde waarde schakelen de verwarming en ventilatie uit.
- Bij onderschrijden van de ingestelde waarde schakelen de verwarming en ventilatie automatisch weer in.



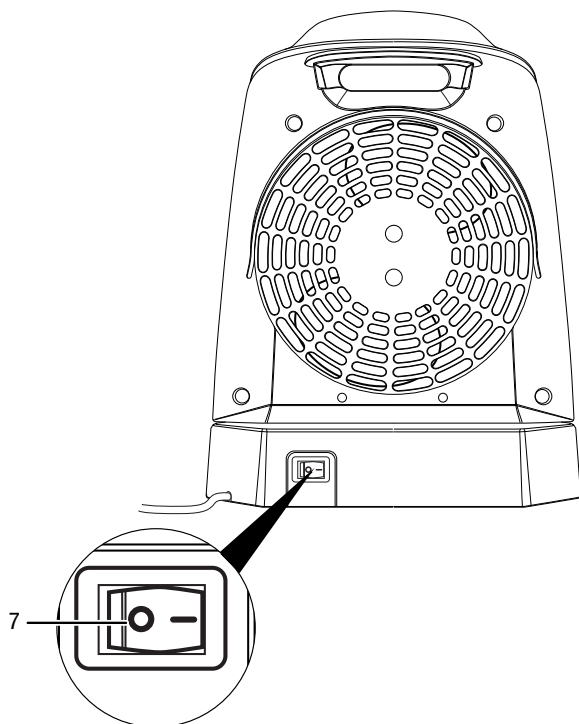
**Info**

De gewenste ruimtetemperatuur moet hoger zijn dan de actuele ruimtetemperatuur.

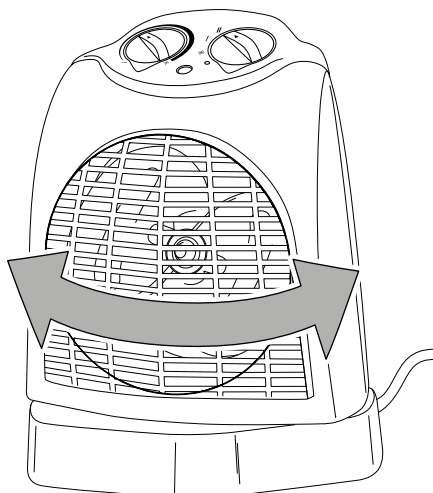
**Oscillatie instellen (alleen TFH 22 E)**

Met de oscillatiefunctie bereikt u een gelijkmatige verwarming, resp. ventilatie.

1. De schakelaar oscillatie (7) in de voet van het apparaat naar de stand **I** schakelen.



- ⇒ De oscillatie is ingeschakeld.
- ⇒ Het apparaat draait maximaal 90°.



2. De schakelaar oscillatie (7) naar de stand **0** schakelen, om de oscillatie weer uit te schakelen.

**Let op**

Het zwenkmechanisme nooit met de hand verstellen. Het mechanische kan worden beschadigd. Gebruik uitsluitend de schakelaar oscillatie (7), voor het wijzigen van de ventilatierichting.



**Info**

De oscillatie werkt verder, ook als de ventilator uitschakelt.

**Buiten gebruik stellen**



**Waarschuwing voor elektrische spanning**

Raak de netstekker niet aan met vochtige of natte handen.

- De draaischakelaar (1) van de ruimtethermostaat instellen op het laagste niveau.
- Draai de functieschakelaar (3) naar de positie (alleen ventilatie).
- Laat de ventilator 3 minuten draaien, voordat u het apparaat uitschakelt.
- Schakel het apparaat uit, door de functieschakelaar (3) naar de positie **0** te draaien.
- De netstekker van het netsnoer uit het stopcontact trekken door de stekker vast te pakken.
- Laat het apparaat volledig afkoelen.
- Reinig het apparaat volgens het hoofdstuk onderhoud.
- Het apparaat opslaan volgens het hoofdstuk transport en opslag.

## Defecten en storingen



**Waarschuwing voor elektrische spanning**  
**Werkzaamheden waarvoor het openen van het apparaat noodzakelijk is, mogen uitsluitend door geautoriseerde vakbedrijven of door Trotec worden uitgevoerd.**

Het apparaat is tijdens de productie meerdere keren op een goede werking getest. Mochten er desondanks storingen ontstaan, controleer het apparaat dan op basis van de volgende lijst.

### Het apparaat start niet:

- Controleer de netaansluiting.
- Controleer het netsnoer en de netstekker op beschadigingen. Constateert u beschadigingen, probeer dan niet het apparaat weer in gebruik te nemen. Bestel bij Trotec een nieuw netsnoer met netstekker en vervang hiermee het defecte netsnoer met netstekker.
- Controleer de afzekering van de gebouwinstallatie.
- Controleer de ruimtetemperatuur. De ruimtethermostaat heeft mogelijk uitgeschakeld, omdat de gewenste ruimtetemperatuur is bereikt.
- De motor kan defect zijn. Laat een defecte motor vervangen door een elektrotechnisch vakbedrijf.
- Controleer of het apparaat rechtop en op een vlakke ondergrond staat. De kantelbeveiliging kan geactiveerd zijn, omdat het apparaat omver gestoten is. Plaats het apparaat altijd op een geschikte en volledig vlakke ondergrond.
- De ruimtethermostaat kan defect zijn. Laat een defecte ruimtethermostaat vervangen door een elektrotechnisch vakbedrijf.
- De oververhittingsbeveiliging kan evt. zijn geactiveerd. Laat een elektrische controle uitvoeren door een elektrotechnisch vakbedrijf of door Trotec en laat de oververhittingsbeveiliging vervangen.
- Wacht 10 minuten, voordat u het apparaat opnieuw start. Mocht het apparaat niet opstarten, laat dan een elektrische controle uitvoeren door gespecialiseerd bedrijf of door Trotec.

### Het apparaat is ingeschakeld, de ventilator draait, maar het verwarmt niet:

- Controleer of er een verwarmingsniveau is ingesteld.
- Controleer de ruimtetemperatuur. De ruimtethermostaat heeft mogelijk uitgeschakeld, omdat de gewenste ruimtetemperatuur is bereikt.

- Controleer of de oververhittingsbeveiliging is geactiveerd (zie hoofdstuk veiligheid).
- De verwarmingsweerstand kan doorgebrand zijn. Laat een defecte verwarmingsweerstand vervangen door een elektrotechnisch vakbedrijf.
- De ruimtethermostaat kan defect zijn. Laat een defecte ruimtethermostaat vervangen door een elektrotechnisch vakbedrijf.

### De ventilator draait niet:

- Controleer of het apparaat is ingeschakeld.
- Controleer de netaansluiting.
- Controleer het netsnoer en de netstekker op beschadigingen.
- Controleer of de ventilatiestand is ingesteld.
- Controleer of de ruimtethermostaat is ingeschakeld. De traploze draaischakelaar van de ruimtethermostaat instellen op de een temperatuur die hoger ligt dan de actuele ruimtetemperatuur.
- De ventilatormotor kan defect zijn. Laat een defecte ventilatormotor vervangen door een elektrotechnisch vakbedrijf.

### De luchtstroom is gereduceerd:

- Controleer de luchtinlaat en -uitlaat. De luchtinlaat en -uitlaat moeten vrij zijn. Verwijder eventuele vervuilingen. De minimale afstanden t.o.v. wanden en objecten volgens de technische gegevens aanhouden.

### Het apparaat maakt herrie, resp. trilt:

- Controleer of het apparaat rechtop en stabiel staat.

#### Let op

Wacht na alle onderhouds- en reparatiewerkzaamheden minimaal 3 minuten. Schakel het apparaat daarna weer in.

### Werkt het apparaat na deze controles nog niet probleemloos:

Neem contact op met de klantendienst. Het apparaat indien nodig voor reparatie naar een geautoriseerd elektrotechnisch vakbedrijf of naar Trotec brengen.

## Onderhoud

### Werkzaamheden voor aanvang van het onderhoud



#### Waarschuwing voor elektrische spanning

Raak de netstekker niet aan met vochtige of natte handen.

- Schakel het apparaat uit.
- De netstekker van het netsnoer uit het stopcontact trekken door de stekker vast te pakken.
- Laat het apparaat volledig afkoelen.



#### Waarschuwing voor elektrische spanning

**Werkzaamheden waarvoor het openen van het apparaat noodzakelijk is, mogen uitsluitend door geautoriseerde vakbedrijven of door Trotec worden uitgevoerd.**

### Behuizing reinigen



#### Waarschuwing voor elektrische spanning



Dompel het apparaat nooit onder in water!

Reinig de behuizing met een vochtige, zachte en pluisvrije doek. Zorg dat er geen vocht in de behuizing komt. Zorg dat elektrische onderdelen niet in contact komen met vocht. Gebruik geen agressieve reinigingsmiddelen, zoals reinigungs-sprays, oplosmiddelen, alcoholhoudende reinigingsmiddelen of schuurmiddelen voor het bevochtigen van de doek.

De behuizing na het reinigen droogvegen.

## Technische bijlagen

### Technische gegevens

Parameter	Waarde	
Model	TFH 20 E	TFH 22 E
Verwarmingsvermogen		
Stand 1:	Alleen ventilatie	Alleen ventilatie
Stand 2:	1000 W	1000 W
Stand 3:	2000 W	2000 W
Luchtuitstroomsnelheid	2,8 m/s	2,8 m/s
Werkbereik	-15 °C tot +85 °C	-15 °C tot +85 °C
Netaansluiting	220-240 V / 50-60 Hz	220-240 V / 50-60 Hz
Opgenomen vermogen, max.	2000 W	2000 W
Nominale stroomopname	8,7 A	8,7 A
Stekkertype	CEE 7/17	CEE 7/17
Kabellengte	1,2 m	1,2 m
Beschermingsklasse	II / 	II / 
Beschermingsgraad	IPX0	IPX0
Oververhittingsbeveiliging	70 °C	75 °C
Gewicht	0,8 kg	1 kg
Afmetingen (lengte x breedte x hoogte)	120 x 210 x 260 mm	150 x 230 x 300 mm
Minimale afstand t.o.v. wanden / objecten		
A: boven:	50 cm	50 cm
B: achter:	50 cm	50 cm
C: zijkant:	50 cm	50 cm
D: voorkant:	120 cm	120 cm

Informatie-eisen voor elektrische toestellen voor lokale ruimteverwarming

Parameter	Waarde / informatie	
	TFH 20 E	TFH 22 E
<b>Model</b>		
	TFH 20 E	TFH 22 E
<b>Warmteafgifte</b>		
Nominale warmteafgifte $P_{nom}$	2 kW	2 kW
Minimale warmteafgifte (indicatief) $P_{min}$	1 kW	1 kW
Maximale continue warmteafgifte $P_{max,c}$	2 kW	2 kW
<b>Aanvullend elektriciteitsverbruik</b>		
Bij nominale warmteafgifte $el_{max}$	n.v.t.	n.v.t.
Bij minimale warmteafgifte $el_{min}$	n.v.t.	n.v.t.
In stand-bymodus $el_{sb}$	n.v.t.	n.v.t.
<b>Type warmte-input</b>		
Handmatige sturing van de warmteopslag, met geïntegreerde thermostaat	n.v.t.	n.v.t.
Handmatige sturing van de warmteopslag, met kamer- en/of buitentemperatuurfeedback	n.v.t.	n.v.t.
Elektronische sturing van de warmteopslag, met kamer- en/of buitentemperatuurfeedback	n.v.t.	n.v.t.
Door een ventilator bijgestane warmteafgifte	n.v.t.	n.v.t.
<b>Type warmteafgifte/sturing kamertemperatuur</b>		
Eentrapswarmteafgifte, geen sturing van de kamertemperatuur	NEEN	NEEN
Twee of meer handmatig in te stellen trappen, geen sturing van de kamertemperatuur	NEEN	NEEN
Met mechanische sturing van de kamertemperatuur door thermostaat	JA	JA
Met elektronische sturing van de kamertemperatuur	NEEN	NEEN
Elektronische sturing van de kamertemperatuur plus dag-tijdschakelaar	NEEN	NEEN
Elektronische sturing van de kamertemperatuur plus week-tijdschakelaar	NEEN	NEEN
<b>Andere sturingsopties</b>		
Sturing van de kamertemperatuur, met aanwezigheidsdetectie	NEEN	NEEN
Sturing van de kamertemperatuur, met openraamdetectie	NEEN	NEEN
Met de optie van afstandsbediening	NEEN	NEEN
Met adaptieve sturing van de start	NEEN	NEEN
Met beperking van de werkingstijd	NEEN	NEEN
Met black-bulbsensor	NEEN	NEEN
Contactgegevens	Trotec GmbH Grebbener Straße 7 D-52525 Heinsberg	

*n.v.t.: Niet van toepassing*

## Recycling

De verpakkingsmaterialen altijd milieubewust en volgens de geldende lokale recyclingvoorschriften recycleren.



■ Het symbool met een doorgestreepte vuilnisbak op een elektrisch of elektronisch apparaat geeft aan dat het aan het eind van de levensduur niet mag worden weggegooid met het huishoudelijk afval. Voor kosteloze retournering zijn er inzamelpunten voor oude elektrische en elektronische apparaten bij u in de buurt. De adressen kunt u opvragen bij uw gemeente. Voor veel EU-landen kunt u zich via de website <https://hub.trotec.com/?id=45090> informeren over andere retourmogelijkheden. Anders graag contact opnemen met een in uw land goedgekeurd recyclingbedrijf voor afgedankte apparaten.

Door het gescheiden inzamelen van oude elektrische en elektronische apparaten worden recycling, materiaalhergebruik, resp. andere vormen van hergebruik van oude apparaten mogelijk gemaakt. Ook worden zo negatieve gevolgen bij de recyclen van de mogelijk in de apparaten opgenomen gevaarlijke stoffen voor het milieu en voor de menselijke gezondheid voorkomen.

Trotec GmbH

Grebener Str. 7  
D-52525 Heinsberg

☎ +49 2452 962-400

☎ +49 2452 962-200

✉ [info@trotec.com](mailto:info@trotec.com)

[www.trotec.com](http://www.trotec.com)