

# FI

KÄYTTÖOHJE  
LÄMPÖPUHALLIN



FI Tämä tuote soveltuu ainoastaan hyvin eristettyihin tiloihin tai satunnaiseen käyttöön.

**Sisällysluettelo**

**Käyttöohjetta koskevia tietoja** ..... 2

**Turvallisuus** ..... 2

**Tietoa laitteesta** ..... 5

**Kuljetus ja säilytys** ..... 7

**Asennus ja käyttöönotto** ..... 7

**Käyttö** ..... 8

**Viat ja häiriöt** ..... 10

**Huolto** ..... 11

**Tekninen liite** ..... 11

**Hävittäminen** ..... 13

**Käyttöohjetta koskevia tietoja**

**Symbolit**



**Varoitus sähköjännitteestä**

Tämä symboli viittaa sähköjännitteestä aiheutuviin hengenvaarallisiin ja terveyteen vaikuttaviin vaaroihin.



**Varo kuumaa pintaa**

Tämä symboli viittaa kuumista pinnoista aiheutuviin hengenvaarallisiin ja terveyteen vaikuttaviin vaaroihin.



**Varoitus**

Signaalisana kuvaa keskimääräistä riskitasoa, jos siltä ei vältytä, voi seurauksena olla kuolema tai vaikea loukkaantuminen.



**Varoitus**

Signaalisana kuvaa alhaista riskitasoa, jos siltä ei vältytä, voi seurauksena olla vähäinen tai kohtalainen loukkaantuminen.

**Huomaa**

Signaalisana viittaa tärkeisiin tietoihin (esim. esinevahingot), mutta ei vaaroihin.



**Tietoa**

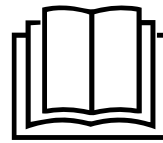
Tällä symbolilla varustetut huomautukset ovat sinulle avuksi suorittamaan työt nopeasti ja turvallisesti.



**Noudata ohjetta**

Tällä symbolilla varustettu huomautus viittaa siihen, että käyttöohjetta on noudatettava.

Käyttöohjeen uusimman version ja EU-vaatimustenmukaisuusvakuutuksen voit ladata seuraavan linkin kautta:



TFH 20 E



<https://hub.trotec.com/?id=40038>

TFH 22 E



<https://hub.trotec.com/?id=40039>

**Turvallisuus**

**Lue tämä käyttöohje huolellisesti ennen laitteen käyttöönottoa/käyttöä ja säilytä sitä aina laitteen välittömässä läheisyydessä.**



**Varoitus**

**Lue kaikki turvallisuusohjeet ja muut ohjeet.**

Turvallisuusohjeiden ja varoitusten noudattamatta jättäminen voi aiheuttaa sähköiskun, tulipalon ja/tai vakavia vammoja.

**Säilytä kaikki turvallisuus- ja muut ohjeet myöhempää käyttöä varten.**

Laitetta saavat käyttää 8-vuotiaat ja sitä vanhemmat lapset sekä henkilöt, jotka ovat fyysisesti, henkisesti tai aisteiltaan rajoitteisia tai joilla ei ole riittävästi tietoa tai kokemusta laitteen käytöstä, mikäli käyttö tapahtuu valvotusti tai heitä on opetettu käyttämään laitetta turvallisella tavalla ja he tiedostavat käyttöön mahdollisesti liittyvät vaarat

Lapset eivät saa leikkiä laitteella. Lapset eivät saa suorittaa puhdistusta ja huoltoa ilman valvontaa.



### Varoitus

Alle 3-vuotiaita lapsia ei saa päästää laitteen luo ilman jatkuvaa valvontaa.

3–8-vuotiaat lapset saavat käynnistää ja sammuttaa laitteen vain siinä tapauksessa, että heidän toimintaansa valvotaan tai heitä on opastettu käyttämään laitetta turvallisesti ja he ymmärtävät laitteeseen liittyvät vaarat. Edellytyksenä on lisäksi, että laite on sijoitettu tai asennettu sen normaaliin käyttöasentoon.

3–8-vuotiaat lapset eivät saa kytkeä laitteen virtajohtoa, säätää tai puhdistaa laitetta eivätkä suorittaa käyttäjälle sallittuja huoltotöitä.



### Varoitus

Laitetta ei saa käyttää pienissä tiloissa, joissa oleskelee ilman jatkuvaa valvontaa ihmisiä, jotka eivät pysty itse poistumaan tilasta.

- Älä käytä laitetta räjähdysalttiissa tiloissa tai alueilla, äläkä asenna laitetta niihin.
- Älä käytä laitetta syövyttävässä ilmastossa.
- Sijoita laite pystysuorassa ja vakaasti kestäväälle alustalle.
- Anna laitteen kuivua kosteapyyhinnän jälkeen. Älä käytä laitetta kosteana.
- Älä käytä tai käsittele laitetta, jos kätesi ovat kosteat tai märät.
- Älä aseta laitetta alttiiksi suoralle vesisuihkulle.
- Älä koskaan työnnä esineitä tai raajoja laitteen sisään.
- Älä peitä laitetta käytön aikana.
- Älä irrota laitteen turvamerkintöjä, tarroja tai etikettejä. Pidä kaikki turvamerkinnot, tarrat ja etiketit luettavassa kunnossa.
- Älä istu laitteen päällä.
- Laite ei ole leikkikalua. Säilytä lasten ja eläinten ulottumattomissa. Käytä laitetta vain valvottuna.
- Tarkista laite, varusteet ja liitännät jokaisen käytön jälkeen mahdollisten vaurioiden varalta. Älä käytä laitetta tai laiteosia, jos ne ovat vaurioituneet.
- Varmista, että laitteen ulkopuolella olevat sähköjohdot on suojattu vaurioitumiselta (esim. eläimiltä). Älä käytä laitetta koskaan, jos johdot tai verkkoliitäntä ovat vaurioituneet!
- Sähköliitännän on vastattava Tekninen liite -luvussa annettuja tietoja.

- Liitä verkkopistoke määräysten mukaisesti suojattuun pistorasiaan.
- Kun valitset liitäntäkaapelin jatkojohtoa, kiinnitä huomiota laitteen liitäntätehoon, johdon pituuteen ja käyttötarkoitukseen. Rullaa jatkojohto kokonaan auki. Vältä sähköistä ylikuormitusta.
- Irrota laitteen virtajohto pistorasiasta hoito-, huolto- tai korjaustöiden ajaksi tarttumalla pistokkeeseen.
- Katkaise laitteen virta ja irrota virtajohto pistorasiasta, kun laitetta ei käytetä.
- Tarkista virtajohto ja verkkopistoke vaurioiden varalta. Jos havaitset vaurioita, älä yritä käynnistää laitetta. Tilaa Trotecilta uusi pistokkeellinen virtajohto ja vaihda viallinen virtajohto ja verkkopistoke. Vialliset virtajohdot aiheuttavat vakavan loukkaantumisvaaran!
- Sijoita laite Tekninen liite -luvussa ilmoitettujen sijoitusvaatimusten mukaisesti ottaen huomioon minimietäisyydet seinin ja esineisiin sekä varastointi- ja käyttöolosuhteet.
- Laitteen ilmantulo- ja poistoaukon ja kaikkien palavien materiaalien, kuten tekstiilien, verhojen, vuoteiden ja sohvien, väliillä on oltava vähintään 1 metrin turvaetäisyys.
- Varmista, että ilman tulo- ja poistoaukot eivät peity.
- Varmista, että ilman tuloaukoissa ei ole likaa ja irtahiukkasia.
- Älä sijoita laitetta syttyvälle pinnalle.
- Käytä ainoastaan alkuperäisiä varaosia, sillä muuten turvallisuutta ja asianmukaista toimintaa ei voida taata.
- Anna laitteen jäähtyä ennen kuljetusta ja/tai huoltotöitä.
- Älä sijoita laitetta suoraan seinäpistorasian alle.
- Älä käytä laitetta enää, jos se on päässyt putoamaan tai jos siinä on näkyviä vaurioita.

## Määräystenmukainen käyttö

Laitte soveltuu ainoastaan hyvin eristettyihin tiloihin tai satunnaiseen käyttöön.

Lämpöpuhallin on tarkoitettu suljettujen tilojen lämmitykseen ja tuuletukseen. Laitte on suunniteltu yksityiskäyttöön, eikä se sovellu kaupalliseen käyttöön. Laitte soveltuu erityisesti lisälämmitykseksi. Laitte on tarkoitettu ainoastaan asetettavaksi lattialle.

## Ennakoitavissa oleva väärinkäyttö

- Älä sijoita laitetta kostealle tai märälle alustalle.
- Älä aseta esineitä, esim. vaatteita, kuivumaan laitteen päälle.
- Älä käytä laitetta tiloissa, joissa säilytetään bensiiniä, liuotteita, lakkoja tai muita tulenarkoja höyryjä, tai näiden aineiden läheisyydessä.
- Älä käytä laitetta ulkotiloissa.
- Älä käytä laitetta ajoneuvojen lämmittämiseen.
- Tätä lämmitintä ei saa käyttää märkätiloissa (esim. kylpyhuoneessa tai kodinhoitohuoneessa).
- Älä upota laitetta veteen.
- Älä lämmitä huoneita, joiden tilavuus on alle 4 m<sup>3</sup>. On olemassa ylikuumentumisen vaara!
- Muu kuin käyttötarkoitusta vastaava käyttö katsotaan kohtuudella ennakoitaviksi väärinkäytöksi.
- Älä tee laitteeseen omavaltaisia muutoksia.


## Henkilöstön pätevyys

Laitetta käyttävien henkilöiden on:

- oltava tietoisia sähkölaitteiden aiheuttamista vaaroista, joita syntyy kosteassa ympäristössä työskennellessä.
- luettava ja ymmärrettävä käyttöohje, erityisesti kappale Turvallisuus.

Huoltotoimenpiteitä, jotka vaativat kotelon avaamista, saavat suorittaa ainoastaan sähkötekniikan ammattilaiset tai Trotec.

## Laitteen symbolit

Symbolit	Merkitys
	Laitteessa oleva symboli tarkoittaa, ettei laitteen yläpuolelle tai aivan sen eteen saa ripustaa esineitä (esim. pyyhkeitä, vaatteita jne.). Lämmityslaitetta ei saa peittää ylikuumentumisen ja siitä johtuvan palovaaran välttämiseksi!

## Muut vaarat



### Varoitus sähköjännitteestä

Sähköosien huoltotöitä saavat suorittaa vain niihin valtuutetut asiantuntijat!



### Varoitus sähköjännitteestä

Irrota verkkopistoke pistorasiasta ennen kaikkia laitteeseen kohdistuvia töitä!

Älä koske verkkopistokkeeseen, jos kätesi ovat kosteat tai märät.

Vedä virtajohto pistorasiasta tarttumalla verkkopistokkeeseen.



### Varoitus sähköjännitteestä

Sähköiskun vaara!

Laitte ei saa joutua kosketuksiin veden kanssa, muutoin on olemassa sähköiskun vaara!

Tätä lämmityslaitetta ei saa käyttää märkätiloissa!



### Varo kuumaa pintaa

Tämän laitteen osat voivat kuumentua ja aiheuttaa palovammoja. Ole erityisen varovainen, jos läsnä on lapsia tai muita suojattavia henkilöitä.



### Varoitus

Epäasiallinen käsittely voi aiheuttaa palovaaran ja sähköiskun vaaran.

Käytä laitetta vain määräysten mukaisesti!



### Varoitus

Tämä laite saattaa aiheuttaa vaaratilanteita, jos sitä käyttää kouluttamaton henkilö tai jos sitä käytetään määräystenvastaisesti! Ota huomioon henkilöstön pätevyys!



### Varoitus

Laitte ei ole leikkikalu eikä sitä saa jättää lasten ulottuville.



### Varoitus

Tukehtumisvaara!  
Älä jätä pakkauspakkausmateriaalia lojumaan. Se voi olla vaarallinen joutuessaan lasten käsiin.



### Varoitus

Epäasiallinen asennus voi aiheuttaa palovaaran.  
Älä sijoita laitetta syttyvälle pinnalle.  
Älä sijoita laitetta pitkänuukkaisten mattojen päälle.



### Varoitus

Laitetta ei saa peittää ylikuumenemisen ja siitä johtuvan palovaaran välttämiseksi!

## Toiminta hätätapauksessa

1. Sammuta laite.
2. Hätätapauksessa laite on irrotettava sähköverkosta: vedä virtajohto pistorasiasta tarttumalla pistokkeeseen.
3. Älä liitä viallista laitetta sähköverkkoon.

## Ylikuumenemissuoja

Laitteessa on turvatermostaatti, joka aktivoituu laitteen ylikuumenemisen (käyttölämpötilan ylittyminen).

Kun turvatermostaatti on kytkeytynyt päälle, lämmitin sammuu. Tuuletin käy edelleen.

Kun laite on jäähtynyt riittävästi, lämmitin kytkeytyy uudelleen päälle.

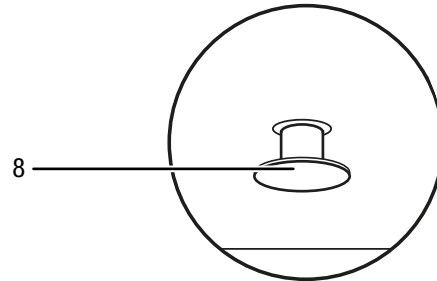
Määritä ylikuumenemisen syy.

Jos turvatermostaatti ei kytkeydy päälle ylikuumenemisen yhteydessä, ylikuumenemissulake laukeaa. Laite kytkeytyy silloin kokonaan pois päältä. Käänny siinä tapauksessa asiakaspalvelun puoleen ylikuumenemissulakkeen vaihtamista varten.

## Kaatumissuoja

Laitteessa on kaatumissuojakytkin (8). Kaatumissuoja on turvalaite, jonka tarkoituksena on vähentää tulipalon vaaraa, jos laite kaatuu vahingossa. Laite kytkeytyy pois päältä, jos se ei enää ole pystysuorassa asennossa, esim. se tönäistään kumoon.

Kaatumissuojakytkin sijaitsee laitteen alustassa.



Laitetta voi käyttää vasta kun kaatumissuojakytkin (8) on painunut kokonaan laitteen sisään. Se tapahtuu automaattisesti, kun laite asetetaan soveltuvalle alustalle.

Kaatumissuoja kytkee laitteen pois päältä heti, kun se kallistuu muutaman asteen pystysuorasta asennosta. Kaatumissuoja laukeaa myös silloin, kun laitetta nostetaan esimerkiksi siinä tapauksessa, että sitä aiotaan siirtää käytön aikana. Heti kun laite on asetettu pystysuoraan asentoon kiinteälle alustalle, sitä voi muutaman sekunnin kuluttua käyttää normaaliin tapaan.

## Tietoa laitteesta

### Laitteen kuvaus

Sähkölämmitin TFH 20 E / TFH 22 E on tarkoitettu lämpimän ilman tuottamiseen ja jakeluun esimerkiksi sisätiloissa.

Laite tuottaa lämpöä lämpövastusten kautta. Lämpövastusten ympärillä oleva ilma lämmitetään. Lämmitetty ilma puhalletaan tilaan tuulettimen avulla.

Laitteessa on sisäänrakennettu termostaatti, ja se tuottaa tasaisen, lämpimän ilmavirran.

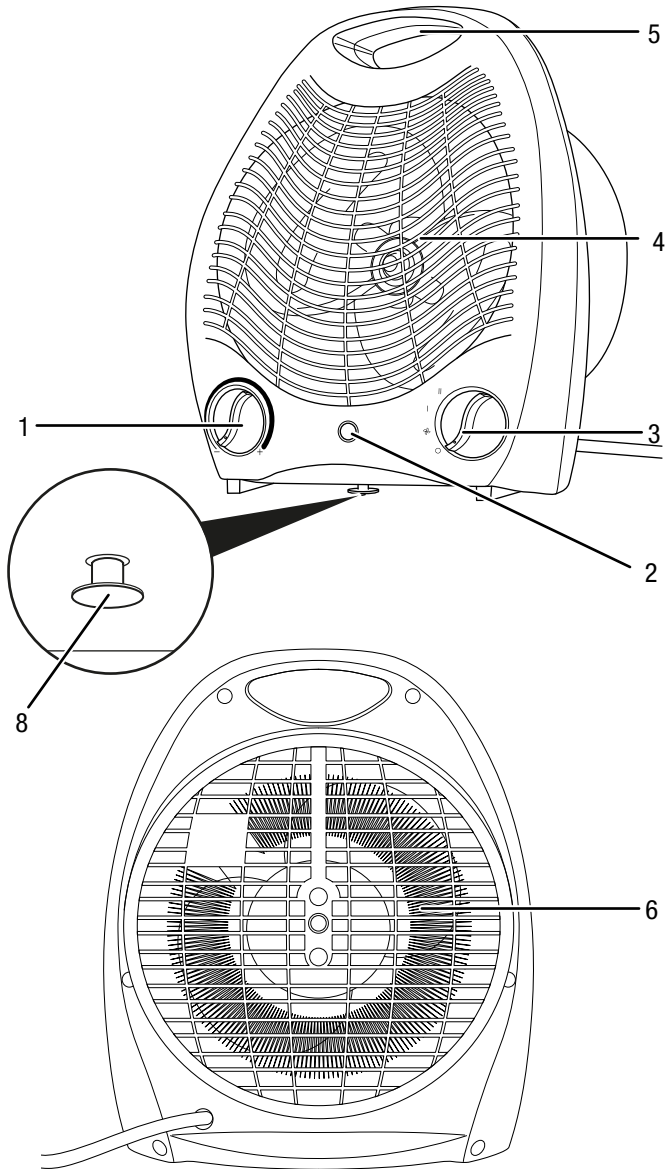
Laitteessa on lisäksi ylikuumenemissuoja ja laitteen pohjassa sijaitseva kaatumissuoja.

Tuuletinta voi käyttää myös ilman lämmitystoimintoa.

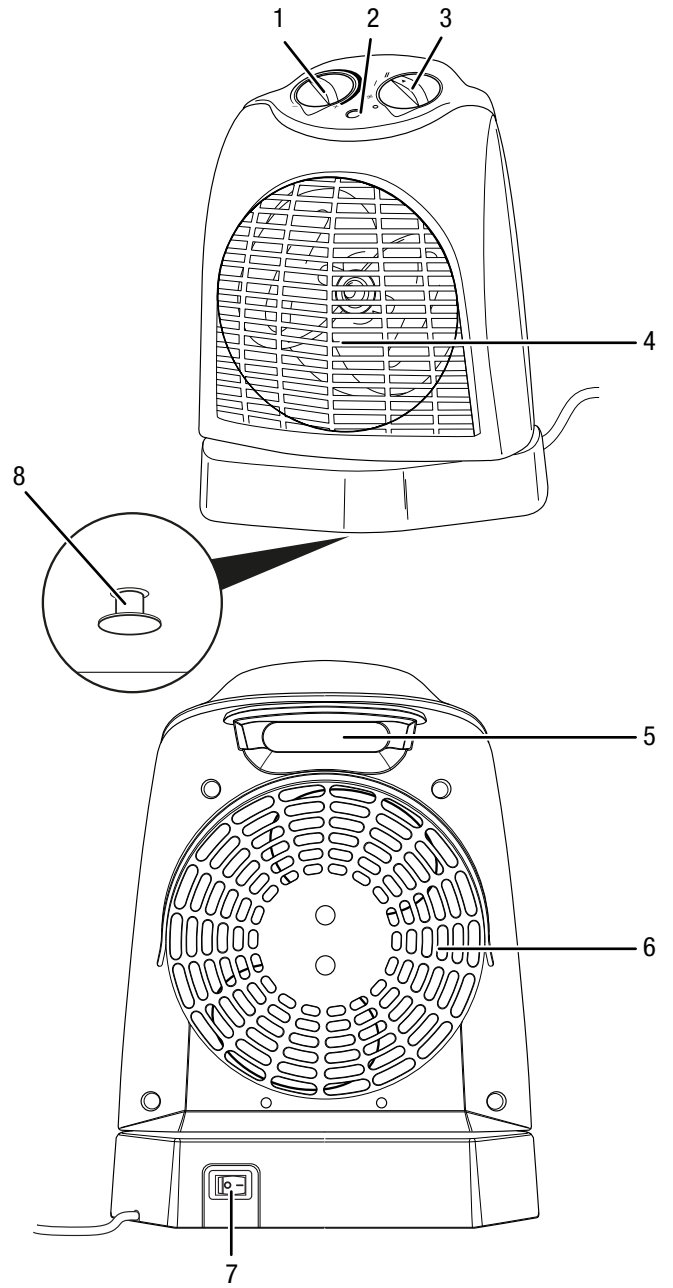
TFH 22 E -mallissa on lisäksi erikseen kytkettävä 90°:n oskillaatio, joka parantaa lämpimän ilman jakaantumista huoneessa.

**Laitteen osat**

**TFH 20 E**



**TFH 22 E**



Nro	Nimike
1	Väntökytkin huonetermostaatti
2	Käytön merkkivalo
3	Tuulettimen ja lämmitystehojen toimintakytkin
4	Ilman poistoaukko
5	Kuljetuskahva
6	Ilman tuloaukko
7	Oskillaation kytkin (vain TFH 22 E)
8	Kaatumissuojakytkin

## Kuljetus ja säilytys

### Huomaa

Laitte voi vahingoittua, jos säilytät tai kuljetat sitä asiaankuulumattomasti.

Tutustu laitteen kuljetusta ja säilytystä koskeviin tietoihin.

### Kuljetus

Ota huomioon seuraavat ohjeet **ennen** jokaista kuljetusta:

- Sammuta laite.
- Vedä virtajohto pistorasiasta tarttumalla verkkopistokkeeseen.
- Älä käytä virtakaapelia vetonuurana.
- Anna laitteen jäähtyä kokonaan.

### Säilytys

Ota huomioon seuraavat ohjeet **ennen** jokaista varastointia:

- Vedä virtajohto pistorasiasta tarttumalla verkkopistokkeeseen.
- Anna laitteen jäähtyä kokonaan.

Kun laitetta ei käytetä, huomioi seuraavat säilytysolosuhteet:

- Säilytä laitetta kuivassa paikassa jäätymiseltä ja kuumuudelta suojattuna.
- Säilytä laitetta pystysuorassa asennossa pölyltä ja suoralta auringonvalolta suojatussa paikassa.
- Suojaa laite tarvittaessa pölyltä muovipeitteellä.
- Älä aseta muita laitteita tai esineitä laitteen päälle välttääksesi laitteen vaurioitumisen.

## Asennus ja käyttöönotto

### Pakkauksen sisältö

- 1 x lämpöpuhallin
- 1 x ohje

### Laitteen purkaminen pakkauksesta

1. Avaa laatikko ja ota laite.
2. Poista laite kokonaan pakkauksesta.
3. Kela virtajohto kokonaan auki. Varmista, ettei virtajohto ole vaurioitunut, äläkä vaurioita sitä auki kelatessasi.

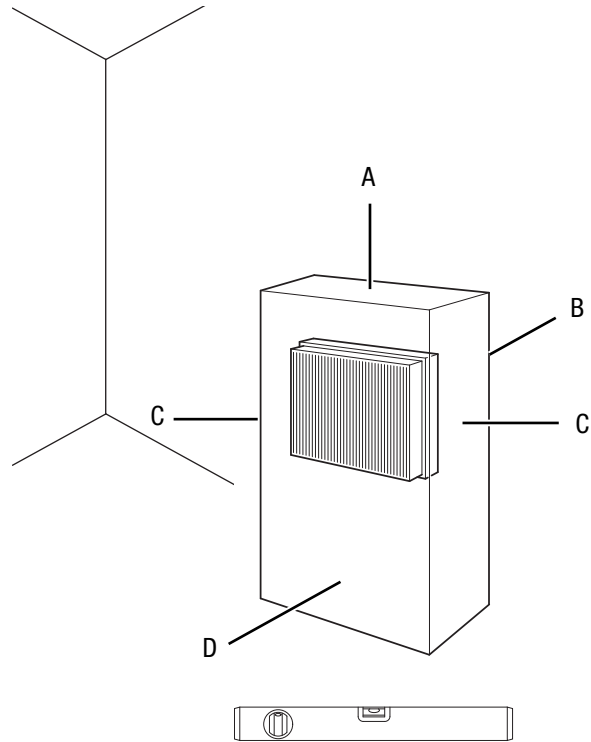
### Käyttöönotto



#### Tietoa

Kun laite otetaan käyttöön ensimmäisen kerran tai kun sitä ei ole käytetty pitkään aikaan, se voi muodostaa hajua.

Sijoita laite Tekninen liite -luvussa ilmoitettujen sijoitusvaatimusten mukaisesti ottaen huomioon minimietäisyydet seiniin ja esineisiin.



- Ennen kuin otat laitteen uudelleen käyttöön, tarkista virtajohdon kunto. Jos olet epävarma johdon kunnosta, soita asiakaspalveluun.
- Aseta laite tukevalle, tasaiselle ja lämpöä kestäväälle lattialle siten, ettei se pääse kaatumaan.
- Vältä kompastumisvaaraa asettaessasi virtajohtoa tai muita sähkökaapeleita, etenkin jos asetat laitteen keskelle huonetta. Käytä kaapelisuoja.
- Varmista, että jatkojohdot on kelattu kokonaan auki.
- Varmista, että verhot tai muut esineet eivät estä ilmavirtausta.
- Älä sijoita laitetta suoraan seinäpistorasian alle.
- Aseta laite siten, ettei ilmaa puhalleta ihmisiä, eläimiä tai kasveja kohti heti käynnistämisen jälkeen.
- TFH 22 E: Huomaa, että laite kääntyy heti kun käynnistät oskillaatio toiminnon. Laitteen vaikutusalue eteen ja sivuille on tällöin noin 90°.
- Varmista, että laite ei joudu kosketuksiin kosteuden tai veden kanssa.

### Virtajohdon liittäminen

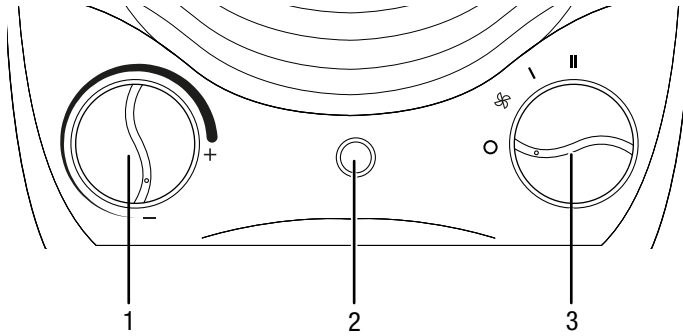
- Liitä verkkopistoke asianmukaisesti suojattuun pistorasiaan.
- Varmista, että virtajohto kulkee laitteen takaa. Älä koskaan vie johtoa laitteen etupuolelta!

**Käyttö**

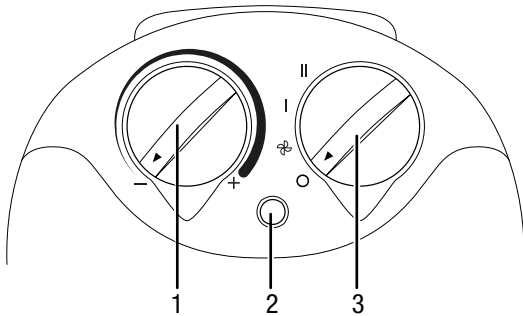
- Vältä avoimia ovia ja ikkunoita.

**Ohjauspaneeli**

**TFH 20 E**



**TFH 22 E**



Nro	Nimike
1	Huonetermostaatin vääntökytkin
2	Käytön merkkivalo
3	Tuulettimen ja lämmitystehojen toimintakytkin <b>O:</b> POIS ☞ : kylmä ilma / tuuletus <b>I:</b> Lämmitysteho 1 (1000 W) <b>II:</b> Lämmitysteho 2 (2000 W)

**Laitteen käynnistäminen**



**Tietoa**

Käytön merkkivalo (2) syttyy, kun vääntökytkin (1) asetetaan lämpötilaan, joka ylittää huonelämpötilan ja toimintakytkin (3) on vähintään asennossa kylmä ilma / tuuletus.

Kun laite on otettu käyttöön Käyttöönotto-luvun mukaisesti, se voidaan käynnistää.

**Lämmitystehon säätäminen**



**Tietoa**

Valitse alhainen teho esim. pienelle tilalle. Jos se ei riitä, kytke suuri teho.

1. Aseta toimintakytkin (3) asentoon I.  
⇒ Laite käy lämmitysteholla 1.
2. Saavuttaaksesi maksimaalisen lämmitystehon aseta toimintakytkin (3) asentoon II.  
⇒ Laite käy lämmitysteholla 2.

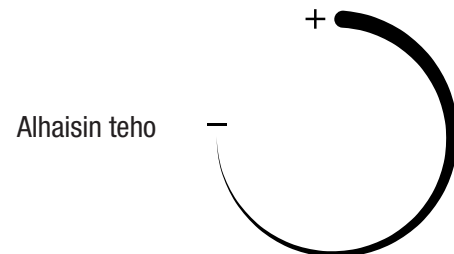
**Kylmän ilman puhallus**

Kun haluat käyttää laitetta tuulettimena, aseta toimintakytkin (3) tuuletusteholle ☞.

**Huonetermostaatin säätäminen**

1. Säädä huonetermostaatin portaaton vääntökytkin (1) haluttuun lämpötilaan.

Suurin teho



Toimi seuraavasti termostaatin optimaalisen asetuksen löytämiseksi:

- Aseta termostaatin säädin suurimmalle teholle.
- Kun haluttu lämpötila on saavutettu, kierrä termostaatin säädintä hitaasti takaisin päin, kunnes laite kytkeytyy pois päältä.
- Laite säilyttää nyt automaattisesti halutun lämpötilatason.

Huonetermostaatti säätää huoneen lämpötilaa automaattisesti:

- Jos asetettu arvo ylittyy, lämmitys ja tuuletin kytkeytyvät pois päältä.
- Jos asetettu arvo alittuu, lämmitys ja tuuletin kytkeytyvät jälleen automaattisesti päälle.





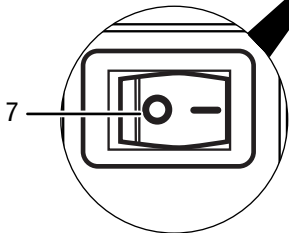
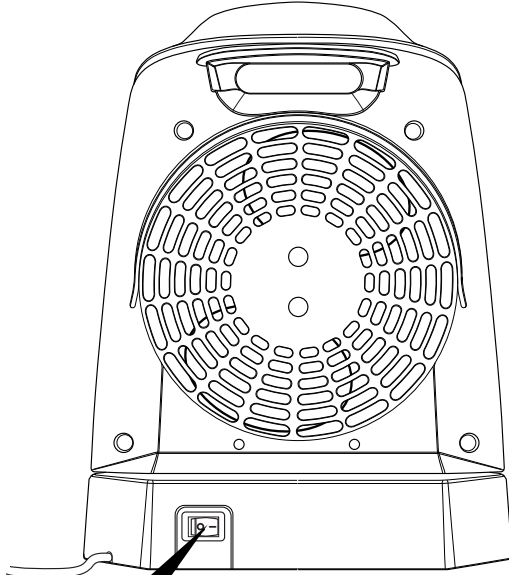
### Tietoa

Halutun huonelämpötilan on oltava huoneen nykyistä lämpötilaa korkeampi.

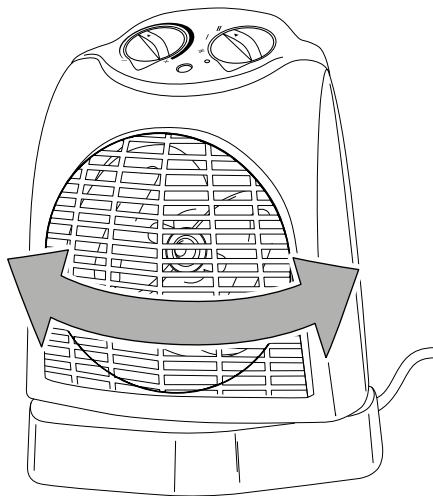
### Oskillaation säätäminen (vain TFH 22 E)

Oskillaatiotoiminnolla varmistetaan tasainen lämmitys/tuuletus.

1. Aseta laitteen jalustassa sijaitseva oskillaatiokytkin (7) asentoon I.



- ⇒ Oskillaatio on käynnistetty.
- ⇒ Laite kääntyy enintään 90°.



2. Aseta oskillaatiokytkin (7) asentoon 0, kun haluat kytkeä oskillaation pois päältä.

### Huomaa

Älä missään tapauksessa säädä kääntömekanismeja käsin. Mekanismi voi vahingoittua. Käytä ainoastaan oskillaatiokytkintä (7) puhallussuunnan muuttamiseen.



### Tietoa


Oskillaatio toimii edelleen, myös silloin kun tuuletin kytkeytyy pois päältä.

### Käytöstä poisto



### Varoitus sähköjännitteestä

Älä koske verkkopistokkeeseen, jos kätesi ovat kosteat tai märät.

- Säädä termostaatin portaaton vääntökytkin (1) matalimmalle teholle.
- Kierrä toimintakytkin (3) asentoon  (vain tuuletin).
- Anna tuulettimen käydä 3 minuutin ajan ennen laitteen sammuttamista.
- Sammuta laite kääntämällä toimintakytkin (3) asentoon 0.
- Vedä virtajohto pistorasiasta tarttumalla verkkopistokkeeseen.
- Anna laitteen jäähtyä kokonaan.
- Puhdista laite Huolto-kappaleen mukaisesti.
- Varastoi laite Kuljetus ja varastointi -luvun mukaisesti.

## Viat ja häiriöt



### Varoitus sähköjännitteestä

**Kotelon avaamisen vaativia toimenpiteitä saavat suorittaa vain valtuutetut ammattiliikkeet ja Trotec.**

Laitteen toiminta on tarkastettu monta kertaa valmistuksen aikana. Jos toiminnassa tästä huolimatta ilmenee häiriöitä, tarkista laite seuraavan luettelon mukaan.

### Laite ei käynnisty:

- Tarkista verkkoliitäntä.
- Tarkista virtajohto ja verkkopistoke vaurioiden varalta. Jos havaitset vaurioita, älä yritä käynnistää laitetta. Tilaa Troteciltä uusi pistokkeellinen virtajohto ja vaihda viallinen virtajohto ja verkkopistoke.
- Tarkista käyttöpaikan sulake.
- Tarkista huoneen lämpötila. Huonetermostaatti on mahdollisesti sammuttanut laitteen, koska haluttu huonelämpötila on saavutettu.
- Moottori on mahdollisesti rikki. Toimita viallinen moottori vaihdettavaksi sähköalan ammattilaiselle.
- Tarkista, onko laite pystysuorassa asennossa tasaisella alustalla. Kaatumissuoja on mahdollisesti lauennut, koska laite on tönäistynyt kumoon. Aseta laite aina pystyasentoon riittävän suurelle ja soveltuvalla alustalle.
- Huonetermostaatti on mahdollisesti rikki. Toimita viallinen huonetermostaatti vaihdettavaksi sähköalan ammattilaiselle.
- Ylikuumentumissulake on mahdollisesti lauennut. Toimita laite sähköisten osien tarkastukseen sähköalan ammattilaiselle tai Trotecille ja vaihdata ylikuumentumissulake.
- Odota 10 minuuttia ennen kuin käynnistät laitteen uudelleen. Jos laite ei käynnisty, toimita se sähköisten osien tarkastukseen asiantuntijalle tai yritykselle Trotec.

### Laite on käynnistetty, tuuletin on käynnissä, mutta se ei lämmitä:

- Tarkista, onko lämmitysteho päällä.
- Tarkista huoneen lämpötila. Huonetermostaatti on mahdollisesti sammuttanut laitteen, koska haluttu huonelämpötila on saavutettu.
- Tarkista, onko ylikuumentumissuoja lauennut (ks. Turvallisuus-luku).
- Lämmitysvastus on mahdollisesti palanut. Toimita viallinen lämmitysvastus vaihdettavaksi sähköalan ammattilaiselle.
- Huonetermostaatti on mahdollisesti rikki. Toimita viallinen huonetermostaatti vaihdettavaksi sähköalan ammattilaiselle.

### Puhallin ei toimi:

- Tarkista, että laite on kytketty päälle.
- Tarkista verkkoliitäntä.
- Tarkista verkkojohdon ja verkkopistokkeen kunto.
- Tarkista, onko tuuletinteho asetettu.
- Tarkista, onko huonetermostaatti kytketty päälle. Säädä huonetermostaatin portaaton vääntökytkin nykyistä huoneenlämpötilaa korkeampaan lämpötilaan.
- Tuulettimen moottori on mahdollisesti rikki. Toimita viallinen tuulettimen moottori vaihdettavaksi sähköalan ammattilaiselle.

### Ilmavirta on vähentynyt:

- Tarkista ilman tulo- ja poistoaukko. Tulo- ja poistoaukkojen on oltava vapaina. Poista lika tarvittaessa. Säilytä minimietäisyydet seiniin ja esineisiin teknisten tietojen mukaisesti.

### Laite on äänekäs tai tärisee:

- Tarkista, onko laite asetettu suoraan ja tukevasti.

### Huomaa

Odota vähintään 3 minuuttia kaikkien huolto- ja korjaustöiden jälkeen. Käynnistä laite vasta sitten.

### Laite ei toimi moitteettomasti tarkastusten jälkeen:

Ota yhteyttä asiakaspalveluun. Toimita laite tarvittaessa korjattavaksi valtuutettuun sähköalan ammattiliikkeeseen tai Trotecille.

## Huolto

### Toimenpiteet ennen huoltoa



#### Varoitus sähköjännitteestä

Älä koske verkkopistokkeeseen, jos kätesi ovat kosteat tai märät.

- Sammuta laite.
- Vedä virtajohto pistorasiasta tarttumalla verkkopistokkeeseen.
- Anna laitteen jäähtyä kokonaan.



#### Varoitus sähköjännitteestä

**Kotelon avaamisen vaativia toimenpiteitä saavat suorittaa vain valtuutetut ammattiliikkeet ja Trotec.**

### Kotelon puhdistus



#### Varoitus sähköjännitteestä

Älä upota laitetta veden alle!

Puhdista kotelo kostutetulla, pehmeällä ja nukkaamattomalla liinalla. Varmista, että laitteen sisään ei pääse kosteutta. Varmista, että sähköosat eivät pääse kostumaan. Älä käytä liinan kostuttamiseen voimakkaita puhdistusaineita, kuten puhdistussuihkeita, liuotteita, alkoholipitoisia puhdistusaineita tai hankausaineita.

Pyyhi kotelo kuivaksi puhdistuksen jälkeen.

## Tekninen liite

### Tekniset tiedot

Parametri	Arvo	
Malli	TFH 20 E	TFH 22 E
Lämmitysteho	teho 1: vain tuuletus teho 2: 1000 W teho 3: 2000 W	vain tuuletus 1000 W 2000 W
Ilman poistonopeus	2,8 m/s	2,8 m/s
Toiminta-alue	-15 °C – +85 °C	-15 °C – +85 °C
Verkkoliitännä	220-240 V / 50-60 Hz	220-240 V / 50-60 Hz
Enimmäisottoteho	2000 W	2000 W
Nimellisvirrankulutus	8,7 A	8,7 A
Pistoketyyppi	CEE 7/17	CEE 7/17
Johdon pituus	1,2 m	1,2 m
Suojausluokka	II / □	II / □
Kotelointiluokka	IPX0	IPX0
Ylikuumentumissuoja	70 °C	75 °C
Paino	0,8 kg	1 kg
Mitat (pituus x leveys x korkeus)	120 x 210 x 260 mm	150 x 230 x 300 mm
Vähimmäisetäisyys seiniin/esineisiin	A: ylhäällä: 50 cm B: takana: 50 cm C: sivuilla: 50 cm D: edessä: 120 cm	50 cm 50 cm 50 cm 120 cm

Sähkökäyttöisten paikallisten tilalämmittimien tietovaatimukset

Parametri	Arvo / tieto	
	TFH 20 E	TFH 22 E
Malli		
<b>Lämpöteho</b>		
Nimellislämpöteho $P_{nom}$	2 kW	2 kW
Vähimmäislämpöteho (ohjeellinen) $P_{min}$	1 kW	1 kW
Suurin jatkuva lämpöteho $P_{max,c}$	2 kW	2 kW
<b>Lisäsähkönkulutus</b>		
Nimellislämpöteholla $e_{l,max}$	ei sovelleta	ei sovelleta
Vähimmäislämpöteholla $e_{l,min}$	ei sovelleta	ei sovelleta
Valmiustilassa $e_{l,sb}$	ei sovelleta	ei sovelleta
<b>Lämmönsyötön tyyppi</b>		
Manuaalinen lämmönvarauksen säätö, johon liittyy integroitu termostaatti	ei sovelleta	ei sovelleta
Manuaalinen lämmönvarauksen säätö, johon liittyy huone- ja/tai ulkolämpötilan kompensointi	ei sovelleta	ei sovelleta
Sähköinen lämmönvarauksen säätö, johon liittyy huone- ja/tai ulkolämpötilan kompensointi	ei sovelleta	ei sovelleta
Puhallinlämmitys	ei sovelleta	ei sovelleta
<b>Lämmityksen/huonelämpötilan säädön tyyppi</b>		
Yksiportainen lämmitys ilman huonelämpötilan säätöä	EI	EI
Kaksi tai useampi manuaalista porrasta ilman huonelämpötilan säätöä	EI	EI
Mekaanisella termostaatilla toteutetulla huonelämpötilan säädöllä	KYLLÄ	KYLLÄ
Sähköisellä huonelämpötilan säädöllä	EI	EI
Sähköinen huonelämpötilan säätö ja vuorokausiajastin	EI	EI
Sähköinen huonelämpötilan säätö ja viikkoajastin	EI	EI
<b>Muut säätömahdollisuudet</b>		
Huonelämpötilan säätö läsnäolotunnistimen kanssa	EI	EI
Huonelämpötilan säätö avoimen ikkunan tunnistimen kanssa	EI	EI
Etäohjausmahdollisuuden kanssa	EI	EI
Mukautuvan käynnistyksen ohjauksen kanssa	EI	EI
Käyntiajan rajoituksen kanssa	EI	EI
Lämpösäteilyanturin kanssa	EI	EI
Yhteystiedot	Trotec GmbH Grebener Straße 7 D-52525 Heinsberg	

## Hävittäminen

Hävitä pakkausmateriaalit aina ympäristöä säästävällä tavalla ja voimassa olevien paikallisten määräysten mukaisesti.



Yliviivatun roskatynnyrin symboli vanhassa sähkö- tai elektroniikkalaitteessa tarkoittaa, ettei sitä saa hävittää sekajätteen mukana sen käyttöään lopussa. Lähellä sijaitseviin keräyspisteisiin voi maksutta palauttaa vanhoja sähkö- ja elektroniikkalaitteita. Osoitteet saat oman asuinpaikkakuntasi jäteneuvonnasta. Löydät lisätietoa monia EU-maita koskevista muista palautusmahdollisuuksista myös verkkosivuiltamme <https://hub.trotec.com/?id=45090>. Käänny muussa tapauksessa virallisen, omassa asuinmaassasi hyväksytyyn käytettyjen laitteiden kierrätysliikkeen puoleen.

Sähkö- ja elektroniikkaromun erillisen keräyksen tarkoituksena on mahdollistaa vanhojen laitteiden kierrätys ja kaikenlainen uusiokäyttö sekä estää laitteiden mahdollisesti sisältämien vaarallisten aineiden haitalliset vaikutukset ympäristölle ja ihmisten terveydelle hävittämisen yhteydessä.

Trotec GmbH

Grebener Str. 7  
D-52525 Heinsberg

☎ +49 2452 962-400

☎ +49 2452 962-200

✉ [info@trotec.com](mailto:info@trotec.com)

[www.trotec.com](http://www.trotec.com)