

TR

KULLANIM KILAVUZU
FANLI ISITICI



TR Bu ürün, sadece iyi izole edilmiş mekânlar veya ara sıra kullanım için uygundur.

İçindekiler

Kullanım kılavuzu hakkında bilgiler	2
Cihazın kullanım ömrü ve garanti süresi.....	2
Kullanım hatalarına ilişkin bilgiler – Güvenlik	2
Cihaz fonksiyonlarıyla ilgili tanıtıcı ve temel bilgiler	5
Taşıma ve nakliye sırasında dikkat edilecek hususlar	6
Bağlantı veya montaj.....	7
Kullanım	8
Cihazın enerji tüketimi açısından verimli kullanımına ilişkin bilgiler	11
Hatalar ve arızalar	11
Kullanıcının kendi yapabileceği bakım, onarım veya ürünün temizliğine ilişkin bilgiler	12
Bakım, onarım ve kullanımda uyulması gereken kurallar	12
Teknik ek	13
Üretici ve ithalatçı firmanın unvanı, adres ve telefon numarası	15
Servis istasyonları	15
Kullanım sırasında insan veya çevre sağlığına tehlikeli veya zararlı olabilecek durumlara ilişkin uyarılar	15

Kullanım kılavuzu hakkında bilgiler

Semboller



Elektrik gerilimine karşı uyarı

Bu sembol, elektrik gerilimi nedeniyle insanların hayatına ve sağlığına yönelik oluşan tehlikelere karşı uyarıda bulunur.



Sıcak yüzeye karşı uyarı

Bu sembol, sıcak yüzeyler nedeniyle insanların hayatına ve sağlığına yönelik oluşan tehlikelere karşı uyarıda bulunur.



Uyarı

Sinyal sözcüğü, önlenmediği takdirde ölüm veya ağır bir yaralanmaya neden olabilecek orta risk derecesindeki bir tehlikeyi tanımlar.



Dikkat

Sinyal sözcüğü, önlenmediği takdirde hafif veya orta bir yaralanmaya neden olabilecek düşük risk derecesindeki bir tehlikeyi tanımlar.

Not

Sinyal sözcüğü, önemli bilgilere işaret eder (örn. maddi hasarlar), fakat tehlikelere işaret etmez.



Bilgi

Bu sembolün bulunduğu notlar, çalışmalarınızı hızlı ve güvenli şekilde yapmanız konusunda size yardımcı olur.



Kılavuza dikkat ediniz

Bu sembolün bulunduğu notlar, kullanım kılavuzuna dikkat edilmesi gerektiği konusunda sizi uyarır.

Kullanım kılavuzunun ve AB uygunluk beyanının güncel sürümünü aşağıdaki linkten indiriniz:



TFC 220 E



<https://hub.trotec.com/?id=43767>

Cihazın kullanım ömrü ve garanti süresi

Aşağıdaki bilgiler sadece Türkiye için geçerlidir:

Ticari müşteriler için garanti süresi bir yıldır. Özel müşteriler için garanti süresi iki yıldır.

Kullanım hatalarına ilişkin bilgiler – Güvenlik

Bu kılavuzu, cihazı çalıştırmadan/kullanmadan önce dikkatlice okuyunuz ve kılavuzu her zaman kurulum yerinin hemen yakınında veya cihazın üzerinde bulundurunuz.



Uyarı

Tüm güvenlik uyarılarını ve talimatları okuyunuz.

Güvenlik uyarılarına ve talimatlara uymanın ihmal edilmesi, elektrik çarpmasına, yangına ve/veya ağır yaralanmalara neden olabilir.

Daha sonra bakmak için tüm güvenlik uyarılarını ve talimatları saklayınız.

Bu cihaz, gözetim altında veya cihazın güvenli kullanımı hakkında eğitilmiş ve bu nedenle oluşacak tehlikeleri anlamış olmaları durumunda 8 yaşın üstündeki çocuklar ve kısıtlı fiziksel, duyuşsal veya mental yeteneklere sahip veya deneyimi ve bilgisi eksik kişiler tarafından kullanılabilir.

Çocuklar cihazla oynamamalıdır. Temizlik ve kullanıcı bakımı, gözetim altında olmayan çocuklar tarafından yapılmamalıdır.



Uyarı

Sürekli olarak denetlenmedikleri sürece 3 yaşın altındaki çocuklar cihazdan uzak tutulmalıdır.

3 yaşından büyük ve 8 yaşından küçük çocuklar, cihazın kendi normal kullanım konumuna yerleştirilmiş veya takılmış olması koşuluyla, gözetim altında olmaları veya cihazın güvenli kullanımı hakkında eğitim almış ve bu nedenle oluşan tehlikeleri anlamış olmaları durumunda cihazı sadece açabilir ve kapatabilir.

3 yaşından büyük ve 8 yaşından küçük çocuklar, fişi prize takamaz, cihazı ayarlayamaz, cihazı temizleyemez ve / veya kullanıcıların yapması gereken bakımı yapamaz.



Uyarı

Odada, odayı kendi kendilerine terk edemeyen ve sürekli gözetim altında olmayan kişiler varsa, cihazı küçük mekânlarda kullanmayınız.

- Cihazı patlama tehlikesi altındaki mekânlarda veya bölgelerde çalıştırmayınız ve bu tür yerlere yerleştirmeyiniz.
- Cihazı, agresif atmosferlerde çalıştırmayınız.
- Cihazı; dik konumda, durma güvenliği sağlanarak ve taşıma kapasitesine sahip bir zemin üzerine yerleştiriniz.
- Nemli temizlikten sonra cihazı kurutunuz. Cihazı ıslak durumda çalıştırmayınız.
- Cihazı elleriniz nemli veya ıslakken çalıştırmayınız veya kullanmayınız.
- Cihazı doğrudan su püskürmesine maruz bırakmayınız.
- Cihazın içine asla herhangi bir nesne veya uzuvlarınızı sokmayınız.
- Çalışma sırasında cihazın üzerini örtmeyiniz.
- Cihazın üzerindeki güvenlik işaretlerini, çıkartmaları ve etiketleri çıkarmayınız. Tüm güvenlik işaretleri, çıkartmalar ve etiketlerin okunur durumda olmasını sağlayınız.

- Cihazın üzerine oturmuyunuz.
- Cihaz bir oyuncak değildir. Çocukları ve hayvanları uzak tutunuz. Cihazı sadece gözetim altında kullanınız.
- Cihazın her kullanımından önce cihazın aksesuarlarını ve bağlantı parçalarını olası hasarlar açısından kontrol ediniz. Arızalı cihazları ve cihaz parçalarını kullanmayınız.
- Cihazın dışında bulunan tüm elektrik kablolarının hasar görmeye karşı (örn. hayvanlar nedeniyle) korunduğundan emin olunuz. Elektrik kabloları veya şebeke bağlantısında hasar varken cihazı kesinlikle kullanmayınız!
- Şebeke bağlantısı, Teknik Ek bölümündeki bilgilere uygun olmalıdır.
- Elektrik fişini düzgün bir şekilde topraklanmış prize takınız.
- Elektrik kablosu için kullanılacak uzatma kablolarını; cihazın bağlantı gücünü, kablo uzunluğunu ve kullanım amacını göz önünde bulundurarak seçiniz. Uzatma kablosunu tamamen açınız. Aşırı elektrik yükü oluşmasına izin vermeyiniz.
- Cihazdaki bakım, temizlik veya onarım çalışmalarından önce, elektrik fişinin tutarak elektrik kablosunu prizden çekiniz.
- Cihazı kullanmadığınız zamanlarda, cihazı kapatınız ve elektrik kablosunu prizden çıkartınız.
- Elektrik fişinde veya elektrik kablosunda hasar tespit ettiyseniz cihazı kesinlikle kullanmayınız. Elektrik kablosu zarar görmüşse, tehlikeleri önlemek için, üretici veya müşteri hizmetleri ya da benzer nitelikte bir kişi tarafından değiştirilmelidir. Arızalı elektrik kabloları insan sağlığı için ciddi tehlike oluşturur!
- Cihazın kurulumu sırasında, Teknik ek bölümü uyarınca duvarlarla ve nesnelere arasında bırakılacak minimum mesafeye ve depolama ve çalışma koşullarına dikkat ediniz.
- Cihazı perdelerin, yatakların veya koltukların yakınında kullanmayınız.
- Cihazın ışın tarafı ve tekstil ürünleri, perdeler, yataklar ve koltuklar gibi yanıcı tüm maddeler arasında en az 1 metrelik bir emniyet mesafesi bırakınız.
- Hava çıkışının boş olduğundan emin olunuz.
- Cihazı yanıcı bir zemin üzerine yerleştirmeyiniz.
- Sadece orijinal yedek parçalar kullanınız, aksi takdirde cihazın düzgün ve güvenliğe uygun şekilde çalışması garanti edilmez.
- Taşıma ve/veya bakım çalışmalarından önce cihazı soğumaya bırakınız.
- Cihaz, bir duvar prizinin hemen altında kurulmamalıdır.
- Düşürülmüşse veya gözle görülür hasar belirtileri varsa cihazı kullanmayı bırakınız.
- CR 2025 düğme tipi pil kullanınız.

- Şarj edilemeyen pilleri kesinlikle şarj etmeyiniz.
- Çeşitli pil tipleri ve yeni ve kullanılmış piller birlikte kullanılmamalıdır.
- Pilleri, kutuplarına uygun şekilde pil bölmesine yerleştiriniz.
- Boşalmış pilleri cihazdan çıkartınız. Piller, çevre açısından tehlikeli maddeler içerir. Pilleri, ulusal yasalara uygun şekilde tasfiye ediniz (bkz. Tasfiye bölümü).
- Cihazı uzun süre kullanmayacaksınız uzaktan kumandadaki pilleri çıkartınız.
- Pil bölmesindeki besleme klemenslerine kesinlikle kısa devre yapmayınız!
- Pilleri yutmayınız! Bir pilin yutulması, 2 saat içinde ağır iç yanıklara neden olabilir! Yanıklar, ölüme neden olabilir!
- Bir pili yuttuğunuza veya pilin başka yollarla vücudunuza girdiğine inanıyorsanız hemen bir doktora gidiniz!
- Yeni ve kullanılmış pilleri ve açık pil bölmesini çocuklardan uzak tutunuz.
- Pil bölmesi güvenli şekilde kapanmazsa, cihazı uzaktan kumandayla kullanmayınız.

Usulüne uygun kullanım

Cihaz, sadece iyi izole edilmiş mekânlar veya ara sıra kullanım için uygundur.

Fanlı ısıtıcı, kapalı mekanların ısıtılması ve havalandırılması için kullanılır. Cihaz, bireysel kullanım için tasarlanmıştır ve ticari kullanım için uygun değildir. Cihazın ek ısıtma cihazı olarak kullanılması uygundur. Cihaz, sadece zemine kurulum için öngörülmüştür.

Öngörülebilir hatalı kullanım

- Cihazı ıslak ya da suyla kaplı bir zemin üzerine yerleştirmeyiniz.
- Cihazın üzerine örn. ıslak elbiseler gibi nesnelere koymayınız.
- Cihazı benzin, solvent, boya veya kolay tutuşabilen diğer buharların yakınında veya bu tür maddelerin saklandığı odalarda kullanmayınız.
- Cihazı açık havada kullanmayınız.
- Cihazı araçları ısıtmak için kullanmayınız.
- Bu ısıtma cihazı ıslak mekânlarda kullanılmamalıdır.
- Cihazı kesinlikle suya batırmayınız.
- 4 m³ oda hacminin altındaki odaları ısıtmayınız. Aşırı ısınma tehlikesi bulunmaktadır!
- Usulüne uygun kullanımın dışındaki bir kullanım, makul şekilde öngörülebilir hatalı kullanım olarak kabul edilir.
- Cihazda kendi başınıza yapılan yapısal değişiklikler ve ekleme veya tadilat işlemleri yapmayınız.


Personelin niteliği

Bu cihazı kullanan kişiler:

- Nemli ortamlarda elektrikli cihazlarla çalışırken ortaya çıkabilecek tehlikeleri bilmeli.
- Başta güvenlik bölümü olmak üzere kullanım kılavuzunu okumuş ve anlamış olmalıdır.

Dış gövdenin açılmasını gerektiren bakım çalışmaları, sadece uzman elektrik servisleri veya Trotec tarafından gerçekleştirilmelidir.

Cihazın üzerindeki semboller

Semboller	Anlamı
	Cihazdaki sembol, cihazın üzerine veya hemen önüne nesnelere (örn. mendil, giysi, vb.) asılmaması gerektiğini belirtir. Aşırı ısınmayı önlemek için, ısıtma cihazının üzeri örtülmemelidir!

Kalan tehlikeler



Elektrik gerilimine karşı uyarı

Elektrikli parçalar üzerindeki çalışmalar sadece yetkili bir uzman şirket tarafından gerçekleştirilmelidir!



Elektrik gerilimine karşı uyarı

Cihaz üzerinde gerçekleştirilecek tüm çalışmalardan önce elektrik fişini prizden çıkartınız!
Elektrik fişine nemli ya da ıslak elle dokunmayınız.
Elektrik fişinden tutarak elektrik kablosunu elektrik prizinden çekiniz.



Elektrik gerilimine karşı uyarı

Elektrik çarpma tehlikesi!
Cihaz suyla temas etmemelidir, aksi taktirde elektrik çarpma tehlikesi bulunmaktadır!
Bu ısıtma cihazını ıslak mekânlarda kullanmayınız!



Sıcak yüzeye karşı uyarı

Bu cihazın parçaları çok sıcak olabilir ve yanıklara neden olabilir. Çevrede çocuklar ve korunmaya ihtiyacı olan diğer kişiler varsa özel dikkat gösteriniz!



Uyarı

Hatalı kullanım durumunda yanma tehlikesi ve elektrik çarpması nedeniyle tehlike bulunmaktadır.
Cihazı sadece kullanım amacına uygun şekilde kullanınız.



Uyarı

Eğitimsiz kişiler tarafından amacına veya usulüne uygun olmayan şekilde kullanılması durumunda bu cihaz çeşitli tehlikelere neden olabilir! Personel niteliklerine dikkat ediniz!



Uyarı

Cihaz bir oyuncak değildir ve çocukların eline geçmemelidir.



Uyarı

Boğulma tehlikesi!
Ambalaj malzemesini dikkatsizce etrafta bırakmayınız.
Çocuklar için tehlikeli bir oyuncuğa dönüşebilir.



Uyarı

Hatalı kurulum durumunda yangın tehlikesi bulunmaktadır.
Cihazı yanıcı bir zemin üzerine yerleştirmeyiniz.
Cihazı uzun tüylü halı zeminler üzerine yerleştirmeyiniz.



Uyarı

Aşırı ısınma ve yangın tehlikesini önlemek için cihazın üzeri örtülmemelidir!

Acil durumda yapılması gerekenler

1. Cihazı kapatınız.
2. Acil bir durumda cihazı şebeke beslemesinden ayırınız: Elektrik fişinden tutarak elektrik kablosunu elektrik prizinden çekiniz.
3. Arızalı bir cihazı tekrar elektrik şebekesine bağlamayınız.

Aşırı ısı termostati

Cihazın aşırı ısınması durumunda, cihaz devreye giren bir emniyet termostata sahiptir. Cihaz otomatik olarak kapanır. Emniyet termostati devreye girmişse, cihazı soğumaya bırakınız ve daha sonra aşırı ısınmanın nedenini arayınız. Sorun devam ederse müşteri hizmetlerine başvurunuz.

Cihaz fonksiyonlarıyla ilgili tanıtıcı ve temel bilgiler

Cihaz açıklaması

TFC 220 E elektrikli ısıtma cihazı, örn. iç mekanlar için sıcak hava üretmek ve sıcak havayı dağıtmak için kullanılır.

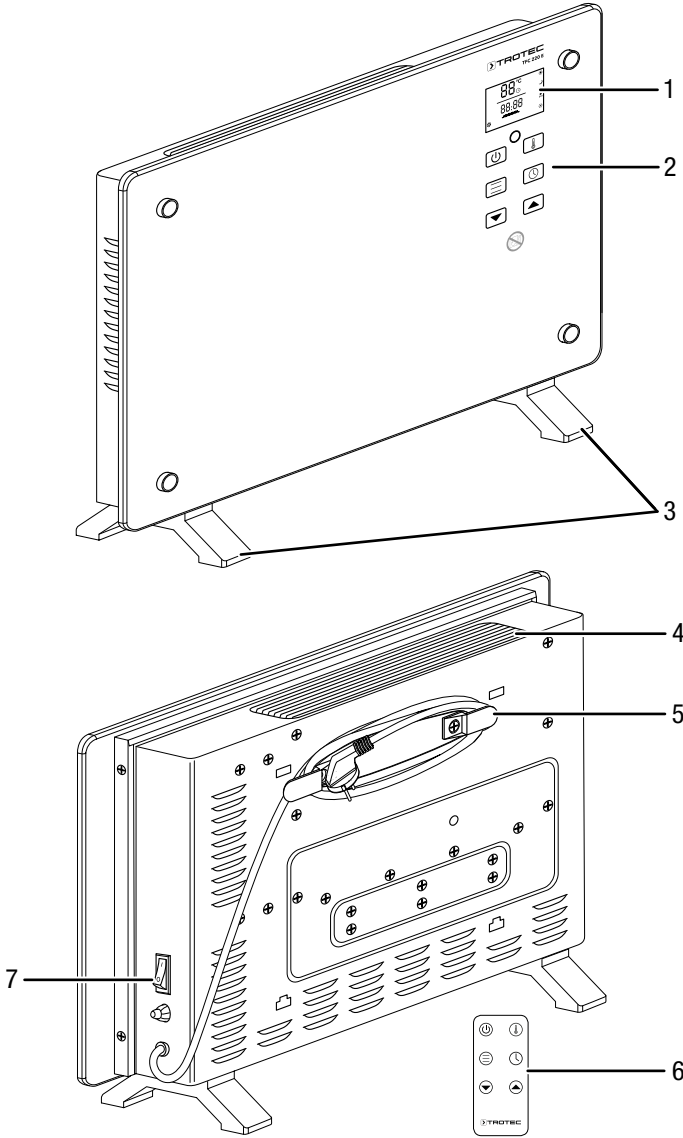
Cihaz, bir ısıtma rezistansı üzerinden ısı üretir. Isıtma rezistansı etrafındaki hava ısıtılır. Isıtılan hava, bir vantilatör yardımıyla odanın içine üflenir.

Cihaz, entegre bir termostata sahiptir ve bu sayede sabit bir sıcak hava akımı üretir. Ek olarak, cihazda istenen sıcaklık (15 °C ile 35 °C arasında) ayarlanabilir.

Cihaz, ayrıca bir aşırı ısınma korumasına sahiptir.

Yığılma ısısını boşaltmak için, ısıtma cihazı kapandıktan sonra fan yaklaşık 15 saniye daha çalışmaya devam eder ve daha sonra otomatik olarak kapanır.

Cihazın görünümü



No.	Tanım
1	Ekran
2	Çalışma paneli
3	Ayaklar
4	Hava çıkışı
5	Elektrik kablosu tutucusu
6	Uzaktan kumanda
7	Açma/Kapama düğmesi

Taşıma ve nakliye sırasında dikkat edilecek hususlar

Not

Düzgün olmayan bir şekilde depolar veya taşırsanız cihaz hasar görebilir. Cihazın taşınması ve depolanmasıyla ilgili bilgilere dikkat ediniz.

Taşıma

Her taşıma işleminden **önce** şu uyarılara dikkat ediniz:

- Cihazı kapatınız.
- Elektrik fişinden tutarak elektrik kablosunu elektrik prizinden çekiniz.
- Elektrik kablosunu çekme halatı olarak kullanmayınız.
- Cihazı yeterince soğumaya bırakınız.

Depolama

Her depolama işleminden **önce** şu uyarılara dikkat ediniz:

- Elektrik fişinden tutarak elektrik kablosunu elektrik prizinden çekiniz.
 - Cihazı yeterince soğumaya bırakınız.
- Cihazı kullanmadığınız zamanlarda aşağıdaki depolama koşullarına uyunuz:
- Cihazı kuru, donmaya ve ısıya karşı korunmuş şekilde depolayınız.
 - Cihazı tozdan ve doğrudan güneş ışığından korunan bir yerde dik bir pozisyonda depolayınız.
 - Gerekirse, içeri giren toza karşı cihazı bir kılıfla koruyunuz.
 - Cihazdaki hasarları önlemek için, cihazın üstüne başka cihazlar veya nesnelere koymayınız.
 - Uzaktan kumandadaki pilleri çıkartınız

Bağlantı veya montaj

Teslimat kapsamı

- 1 x fanlı ısıtıcı
- 1 x uzaktan kumanda
- 1 x kablo tutucusu
- 2 x ayak
- 4 x sabitleme civatası
- 1 x kılavuz

Cihazın ambalajından çıkartılması

1. Kartonu açınız ve cihazı çıkartınız.
2. Ambalajı cihazdan komple çıkartınız.
3. Elektrik kablosunu komple açınız. Elektrik kablosunun zarar görmemiş olmasına dikkat ediniz ve açarken kabloya zarar vermeyiniz.

Montaj



Elektrik gerilimine karşı uyarı

Hatalı montaj nedeniyle yaralanma tehlikesi!
Montaj için, yerel veya ulusal yönetmelikler mevcut olabilir. Montajın bir elektrik teknisyenine yaptırılmasını öneriyoruz.

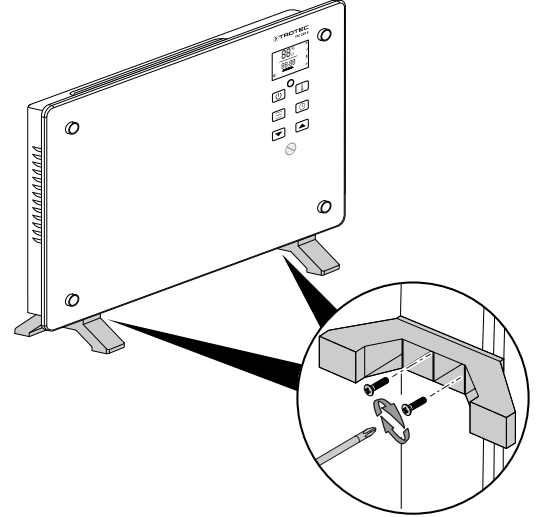


Uyarı

Yanlış kurulum nedeniyle yangın tehlikesi!
Gerekli asgari mesafelere uyulmazsa yangın tehlikesi bulunmaktadır.
Montaj ve Bağlantı veya montaj bölümündeki Kurulum alt bölümüne ve Teknik ek bölümündeki teknik verilere dikkat ediniz.

Ayakların montajı

1. Cihazı, cam yüzey aşağıya bakacak şekilde bir masanın veya ambalaj kartonunun üzerine yerleştiriniz.
2. İki ayağı (3) ikişer civatayla vidalayınız.



3. Ayakların (3) sıkıca oturup oturmadığını kontrol ediniz.
4. Cihazı dik ve devrilmeyecek şekilde yerleştiriniz.

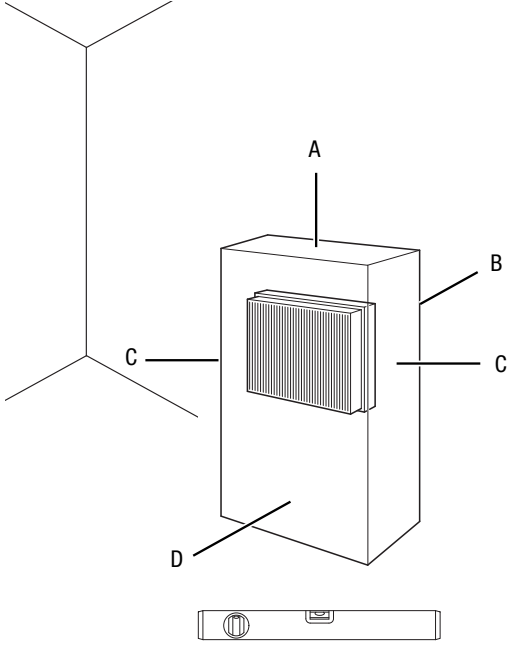
Bağlantı veya montaj



Bilgi

İlk devreye alma sırasında veya cihaz uzun süre kullanılmaz ise sonra ilk kullanımda koku oluşumu meydana gelebilir.

Cihazın kurulumu sırasında, Teknik Ek bölümü uyarınca duvarlarla ve nesnelere arasında bırakılacak minimum mesafelere dikkat ediniz.



- Cihazı tekrar çalıştırmadan önce elektrik kablosunun durumunu kontrol ediniz. Cihazın kusursuz durumda olduğundan şüphe duyarsanız müşteri hizmetlerini arayınız.
- Cihazı dik ve devrilmeyecek şekilde yerleştiriniz.
- Özellikle cihazı odanın ortasına yerleştirirseniz, elektrik kablosunu veya diğer kabloları döşerken kablolarla takılıp düşme tehlikesini engelleyiniz. Kablo köprülerinden kaçınız.
- Kablo uzatmalarının tamamen açılmış ve çözülmüş durumda olduğundan emin olunuz.
- Perde veya başka nesnelere hava akımını engellememesine dikkat ediniz.
- Cihazı bir duvar prizinin hemen altına kurmayınız.
- Cihazın nem veya suyla temas etmeyeceğinden emin olunuz.

Pillerin uzaktan kumandaya takılması



Elektrik gerilimine karşı uyarı

Pil bölmesine nemli ya da ıslak elle dokunmayınız.

Not

Cihazı, şarjlı pillerle çalıştırmayınız!

Bağlantı veya montaj sırasında teknik bilgilere dikkat ediniz.

1. Pil bölmesinin yanındaki kilidi içeri doğru bastırınız ve pil bölmesini uzaktan kumandadan çekiniz.
2. Pil bölmesine CR 2025 tipinde bir pil takınız ve pil bölmesini uzaktan kumandanın içine itiniz.

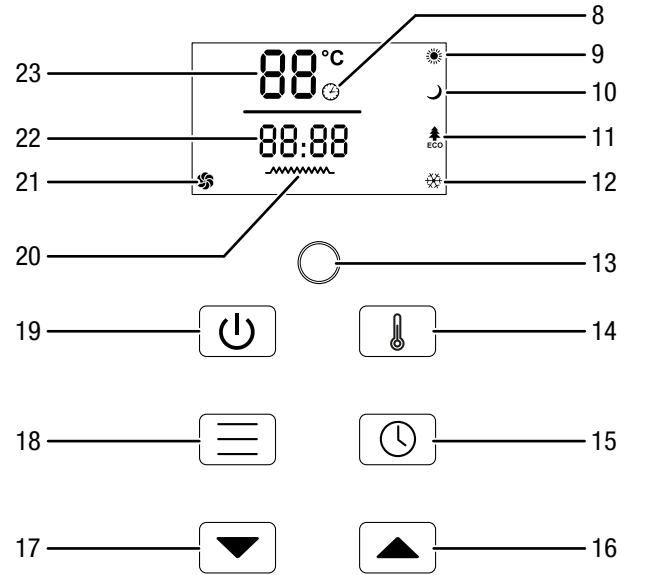
Elektrik kablosunun bağlanması

- Elektrik fişini düzgün bir şekilde topraklanmış prize takınız.
- Elektrik kablosunun cihazın arkasından geçirilmesine dikkat ediniz. Elektrik kablosunu kesinlikle cihazın önünden geçirmeyiniz!

Kullanım

- Kapıları ve pencereleri açık tutmayınız.

Çalışma paneli



No.	Tanım	Anlamı
8	Timer (Zamanlayıcı) göstergesi	Zamanlayıcı etkin durumdayken görüntülenir
9	Konfor modu göstergesi	Konfor modu etkin durumdayken görüntülenir
10	Gece modu göstergesi	Gece modu etkin durumdayken görüntülenir
11	Tasarruf modu (Eco) göstergesi	Tasarruf modu etkin durumdayken görüntülenir
12	Buzlanma monitörü fonksiyonu göstergesi	Buzlanma monitörü f etkin durumdayken gösterilir
13	Kızılötesi alıcı	Uzaktan kumandadan sinyal alma
14	Sıcaklık tuşu	İstenen oda sıcaklığının ayarlanması

No.	Tanım	Anlamı
15	Timer (Zamanlayıcı) tuşu	Zamanlayıcı fonksiyonunu açma ve kapatma: 1 dakikalık adımlarla 1 dakika ile 24 saat arasında
16	Değer yükseltme tuşu	İstenen oda sıcaklığı (15 °C ila 35 °C) veya zamanlayıcı saat ve dakika değerinin (1 dakika ila 24 saat) ayarlanması
17	Değer düşürme tuşu	
18	MODE (MOD) tuşu	Çalışma modunun seçilmesi: Konfor modu Gece modu Tasarruf modu (Eco) Buzlanma monitör fonksiyonu
19	Power (Güç) tuşu	Cihazın açılması veya bekleme moduna alınması
20	Isıtıcı göstergesi	Isıtıcı etkin durumdayken görüntülenir
21	Fan çalışmaya devam etme fonksiyonu	Fan çalışmaya devam etme fonksiyonu etkin durumdayken görüntülenir
22	(Saat / Dakika) göstergesi	Zamanlayıcı programlanırken saat ve dakika sayısı göstergesi Zamanlayıcının kalan çalışma süresinin göstergesi
23	Sıcaklık göstergesi	Çalışma sırasındaki güncel oda sıcaklığı göstergesi Sıcaklık ayarı sırasında istenen oda sıcaklığı göstergesi



Bilgi

Ekran, iki parlaklık kademesinde yanar. Çalışma panelindeki tuşlardan birine basıldığında parlak şekilde yanar. Giriş yapılmayan yaklaşık 15 saniye sonra daha düşük parlaklıkta yanar.

Cihazı açma

Bağlantı veya montaj bölümünde açıklandığı gibi çalışmaya hazır şekilde kurduktan sonra cihazı çalıştırabilirsiniz.

- Açma/Kapatma düğmesini (7) I konumuna getiriniz.
 - ⇒ Sesli bir sinyal sesi duyulur.
 - ⇒ Cihaz, şimdi bekleme modundadır.
 - ⇒ Oda sıcaklığı, Sıcaklık göstergesinde (23) görüntülenir.



Bilgi

Cihaz, bekleme modunda ayarlanan sıcaklığı hatırlar.

Çalışma modunun ayarlanması

Cihaz, aşağıdaki çalışma modlarına sahiptir:

- Konfor modu
- Gece modu
- Tasarruf modu (Eco)
- Buzlanma monitör fonksiyonu

İstedığınız çalışma modunu açmak için aşağıdaki yöntemi izleyiniz:

✓ Cihaz açılmıştır.

- Power (Güç) tuşuna (19) basınız.
 - ⇒ Ekran parlak şekilde yanar ve çalışma paneli etkinleştirilmiştir.
- İsteddiğiniz çalışma modu (9, 10, 11 veya 12) yanana kadar Mode (Mod) tuşuna (18) birkaç kez basınız.
 - ⇒ Cihaz, istenen çalışma modunda çalışmaya başlar.

Konfor modu

Cihaz, belirlenen oda sıcaklığı istenen oda sıcaklığını 2 °C aşana kadar otomatik olarak yüksek ısıtma kademesinde ısıtma yapar. Ardından ısıtıcı kapanır.

Isıtıcı göstergesi (20) artık görüntülenmez.

Konfor modu (9) göstergesi görüntülenmeye devam eder.

Belirlenen oda sıcaklığı istenen oda sıcaklığının 2 °C altına inerse, ısıtıcı yüksek ısıtma kademesinde devreye girer.

Gece modu

Cihaz, belirlenen oda sıcaklığı istenen oda sıcaklığını 2 °C aşana kadar otomatik olarak düşük ısıtma kademesinde ısıtma yapar. Ardından ısıtıcı kapanır.

Isıtıcı göstergesi (20) artık görüntülenmez.

Gece modu (10) göstergesi görüntülenmeye devam eder.

Belirlenen oda sıcaklığı istenen oda sıcaklığının 2 °C altına inerse, ısıtıcı düşük ısıtma kademesinde devreye girer.

Tasarruf modu (Eco)

Oda sıcaklığı 16 °C'nin altındaysa cihaz otomatik olarak yüksek ısıtma kademesiyle ısıtma yapar.

Sıcaklık 18 °C'nin üzerindeyse cihaz otomatik olarak düşük ısıtma kademesiyle ısıtma yapar.

Oda sıcaklığı 21 °C'nin üstündeyse cihaz otomatik olarak kapanır. Sıcaklık değiştirilemez.

Buzlanma monitör fonksiyonu

Bu fonksiyon, sadece bekleme modunda kullanılabilir. Cihaz, oda sıcaklığı 5 °C'nin altındaysa otomatik olarak ısıtma yapar ve sıcaklık 7 °C'yi aşarsa ortam sensörü otomatik olarak kapanır. Bu sıcaklıklar değiştirilemez.

İstenen oda sıcaklığının ayarlanması

Belirlenen oda sıcaklığı, *Sıcaklık* göstergesinde (23) görüntülenir. Konfor modunda ve gece modunda istediğiniz oda sıcaklığını ayarlayabilirsiniz.

1. *Sıcaklık* tuşuna (14) basınız.
 - ⇒ *Sıcaklık* göstergesi (23) yanıp söner.
 - ⇒ İstenen oda sıcaklığı görüntülenir.
2. İstenen oda sıcaklığını ayarlamak için *Değeri yükseltme* (16) veya *Değeri düşürme* ok tuşlarına (17) basınız. Ayar aralığı, 1°'lik adımlarla 15 °C ile 35 °C arasındadır.
 - ⇒ İstenen oda sıcaklığı kaydedilir ve yaklaşık 5 saniye süreyle *Sıcaklık* göstergesinde (23) görüntülenir, daha sonra tekrar güncel oda sıcaklığı görüntülenir.



Bilgi

İstenen oda sıcaklığı, güncel oda sıcaklığından yüksek olmalıdır.

Zamanlayıcının ayarlanması

Zamanlayıcı aşağıdaki çalışma şekillerine sahiptir:

- ön ayarlı bir saat ve dakika sayısı sonra otomatik açma
- ön ayarlı bir saat ve dakika sayısı sonra otomatik kapatma

Ayarlanan süre 1 dakika ile 24 saat arasında olabilir ve 1 dakikalık adımlarla ayarlanabilir.

Not

Zamanlayıcı aktifken, cihaz serbestçe ulaşılan bir odada gözetimsiz şekilde çalıştırılmamalıdır.

Otomatik açma

- ✓ Cihaz, *Buzlanma monitörü fonksiyonu* modunda çalışır.
1. *Timer (Zamanlayıcı)* tuşuna (15) basınız.
 2. *Değeri yükseltme* (16) veya *Değeri düşürme* (17) ok tuşlarıyla istediğiniz saat ve dakika sayısını seçiniz. Değer aralığı 1 dakika ile 24 saat arasındadır.
 - ⇒ Saat ve dakika sayısı, *Saat / Dakika* göstergesinde (22) yanıp sönenek görüntülenir.
 3. *Timer (Zamanlayıcı)* tuşuna (15) basınız.
 - ⇒ İstenen süre, otomatik açılmaya kadar kaydedilir.
 - ⇒ Ekranda, *Timer (Zamanlayıcı)* göstergesi (8) görüntülenir.
 - ⇒ Açılmaya kadar geçen süre, *Saat / Dakika* göstergesinde (22) görüntülenir ve geriye doğru sayar.
 - ⇒ Cihaz, süre dolduktan sonra *Konfor moduna* geçer.

Otomatik açma hakkında bilgiler:

- Cihazın manüel olarak açılması, otomatik açmayı devre dışı bırakır.
- Saat ve dakika değerini 0 olarak seçerseniz, zamanlayıcı kapatılır.

Otomatik kapatma

- ✓ Cihaz açılmıştır.
 - ✓ Cihaz, *Konfor modunda*, *Gece modunda* veya *Tasarruf modunda (Eco)* ısıtma yapar.
1. *Timer (Zamanlayıcı)* tuşuna (15) basınız.
 2. *Değeri yükseltme* (16) veya *Değeri düşürme* (17) ok tuşlarıyla istediğiniz saat ve dakika sayısını seçiniz. Değer aralığı 1 dakika ile 24 saat arasındadır.
 - ⇒ Saat ve dakika sayısı, *Saat / Dakika* göstergesinde (22) yanıp sönenek görüntülenir.
 3. *Timer (Zamanlayıcı)* tuşuna (15) basınız.
 - ⇒ İstenen süre, otomatik kapatmaya kadar kaydedilir.
 - ⇒ Ekranda, *Timer (Zamanlayıcı)* göstergesi (8) görüntülenir.
 - ⇒ Kapanmaya kadar geçen süre, *Saat / Dakika* göstergesinde (22) görüntülenir ve geriye doğru sayar.
 - ⇒ Cihaz, süre dolduktan sonra bekleme moduna geçer.

Otomatik kapatma hakkında bilgiler:

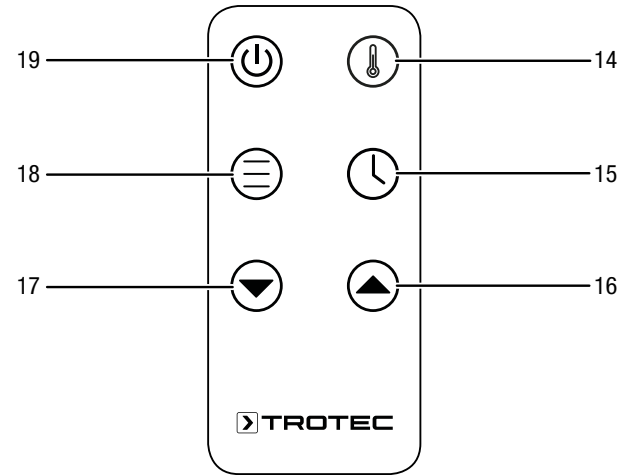
- Cihazın manüel olarak kapatılması, otomatik kapatmayı devre dışı bırakır.
- Saat ve dakika değerini 0 olarak seçerseniz, zamanlayıcı kapatılır.

Fan çalışmaya devam etme fonksiyonu

Yığılma ısısını boşaltmak için, ısıtma cihazı kapandıktan sonra fan yaklaşık 15 saniye daha çalışmaya devam eder ve daha sonra otomatik olarak kapanır. Ekranda, fan çalışmaya devam ederken *Fan çalışmaya devam etme fonksiyonu* sembolü (21) görüntülenir.

Uzaktan kumanda

Cihazın tüm ayarları, teslimat kapsamında bulunan uzaktan kumanda ile yapılabilir.



No.	Tanım	Anlamı
14	Sıcaklık tuşu	İstenen oda sıcaklığının ayarlanması
15	Timer (Zamanlayıcı) tuşu	Zamanlayıcı fonksiyonunu açma ve kapatma: 1 dakikalık adımlarla 1 dakika ile 24 saat arasında
16	Değer yükseltme tuşu	İstenen oda sıcaklığı (15 °C ila 35 °C) veya zamanlayıcı saat ve dakika değerinin (1 dakika ila 24 saat) ayarlanması
17	Değer düşürme tuşu	
18	MODE (MOD) tuşu	Çalışma modunun seçilmesi: <i>Konfor modu</i> <i>Gece modu</i> <i>Tasarruf modu</i> <i>Buzlanma monitör fonksiyonu</i>
19	Power (Güç) tuşu	Cihazın açılması veya bekleme moduna alınması

Devre dışı bırakma



Elektrik gerilimine karşı uyarı

Elektrik fişine nemli ya da ıslak elle dokunmayınız.

1. Cihazı kapatınız.
2. Elektrik fişinden tutarak elektrik kablosunu elektrik prizinden çekiniz.
3. Cihazı yeterince soğumaya bırakınız.
4. Cihazı, Kullanıcının kendi yapabileceği bakım, onarım veya ürünün temizliğine ilişkin bilgiler bölümünde anlatılanlara uygun şekilde temizleyiniz.
5. Cihazı, Depolama bölümüne uygun şekilde depolayınız.

Cihazın enerji tüketimi açısından verimli kullanımına ilişkin bilgiler

Gereksiz enerji tüketimini önlemek için, cihazın sadece gerçek kullanım süresi boyunca açık kalmasına dikkat ediniz. Mevcutsa, cihazın kapatma otomatığından faydalanınız.

Hatalar ve arızalar



Elektrik gerilimine karşı uyarı

Cihazın açılmasını gerektiren çalışmalar, sadece yetkili uzman şirketler veya Trotec tarafından gerçekleştirilmelidir.

Kusursuz işlevselliği temin etmek için, cihaz üretim esnasında defalarca kontrol edilmiştir. Buna rağmen arızalar ortaya çıkarsa cihazı aşağıdaki listeye göre kontrol ediniz.

Cihaz çalışmaya başlamıyor:

- Elektrik bağlantısını kontrol ediniz.
- Elektrik kablosunun ve elektrik fişinin hasarlı olup olmadığını kontrol ediniz. Hasarlar belirlerseniz cihazı çalıştırmayı denemeyiniz.
Bu cihazın şebeke bağlantı hattı zarar görürse, tehlikeleri önlemek için, üretici veya müşteri hizmetleri ya da benzer nitelikte bir kişi tarafından değiştirilmelidir.
- Yapı tarafındaki şebeke sigortasını kontrol ediniz.
- Oda sıcaklığını kontrol ediniz. İstenen oda sıcaklığına ulaşıldığı için duruma bağlı olarak oda termostatu kapandı.
- Duruma bağlı olarak motor arızalıdır. Arızalı bir motor bir elektrik uzmanının değiştirmesini sağlayınız.
- Duruma bağlı olarak oda termostatu arızalıdır. Arızalı bir oda termostatını bir elektrik uzmanının değiştirmesini sağlayınız.
- Aşırı ısınma korumasının devreye girmiş olup olmadığını kontrol ediniz (bkz. Kullanım hatalarına ilişkin bilgiler – Güvenlik bölümü).
- Cihazı yeniden başlatmadan önce 10 dakika bekleyiniz. Cihaz çalışmaya başlamazsa, uzman bir şirket veya Trotec tarafından bir elektriksiz kontrol gerçekleştirilmesini sağlayınız.

Cihaz açıldı, fakat ısıtmıyor:

- Oda sıcaklığını kontrol ediniz. İstenen oda sıcaklığına ulaşıldığı için duruma bağlı olarak oda termostatu kapandı.
- Aşırı ısınma korumasının devreye girmiş olup olmadığını kontrol ediniz (bkz. Kullanım hatalarına ilişkin bilgiler – Güvenlik bölümü).
- Duruma bağlı olarak ısı rezistansı yanmış. Arızalı bir ısı rezistansını bir elektrik uzmanının değiştirmesini sağlayınız.
- Duruma bağlı olarak oda termostatu arızalıdır. Arızalı bir oda termostatını bir elektrik uzmanının değiştirmesini sağlayınız.

Hava akımı azaldı:

- Hava çıkışı kontrol ediniz. Hava çıkışı boş olmalıdır. Gerekliyse kirleri temizleyiniz. Teknik bilgilere göre duvarlar ve nesnelere bırakılması gereken asgari mesafelere dikkat ediniz.

Cihaz gürültü çıkarıyor, titriyor:

- Cihazın dikey konumda ve durma güvenliği sağlanmış şekilde kurulup kurulmadığını kontrol ediniz.

Cihaz kızılötesi uzaktan kumandaya tepki vermiyor:

- Uzaktan kumanda ile cihaz arasındaki mesafenin çok fazla olup olmadığını kontrol ediniz ve gerekirse mesafeyi azaltınız.
- Cihaz ve uzaktan kumanda arasında, örn. mobilyalar veya duvarlar gibi engellerin bulunmadığından emin olunuz. Cihaz ve uzaktan kumanda arasında görsel kontak olmasına dikkat ediniz.
- Pillerin şarj durumunu kontrol ediniz ve gerekirse pilleri değiştiriniz.
- Piller kısa süre önce değiştirilmişse, pillerin doğru kutupla takılıp takılmadığını kontrol ediniz.

Not

Tüm bakım ve onarım çalışmalarından sonra en az 3 dakika bekleyiniz. Cihazı ancak daha sonra açınız.

Cihaz kontrollerden sonra sorunsuz bir şekilde çalışmıyor:

Müşteri hizmetleriyle temas kurunuz. Gerekirse cihazı onarım için bir yetkili elektrik servisine veya Trotec'e götürünüz.

Kullanıcının kendi yapabileceği bakım, onarım veya ürünün temizliğine ilişkin bilgiler**Bakıma başlanmadan önce yapılacak işlemler****Elektrik gerilimine karşı uyarı**

Elektrik fişine nemli ya da ıslak elle dokunmayınız.

- Cihazı kapatınız.
- Elektrik fişinden tutarak elektrik kablosunu elektrik prizinden çekiniz.
- Cihazı tamamen soğumaya bırakınız.

**Elektrik gerilimine karşı uyarı**

Cihazın açılmasını gerektiren çalışmalar, sadece yetkili uzman şirketler veya Trotec tarafından gerçekleştirilmelidir.

Dış gövdenin temizlenmesi**Elektrik gerilimine karşı uyarı**

Cihazı kesinlikle suya batırmayınız!

Dış gövdeyi nemli, yumuşak, hav bırakmayan bir bezle temizleyiniz. Dış gövdenin içine nem girmemesine dikkat ediniz. Elektrikli parçaların nemle temas etmemesine dikkat ediniz. Bezi nemlendirmek için örn. temizleme spreyi, çözücü madde, alkol içeren temizleyiciler veya aşındırıcı maddeler gibi agresif temizlik maddeleri kullanmayınız.


Temizlikten sonra silerek mahfazayı kurutunuz.

Bakım, onarım ve kullanımda uyulması gereken kurallar**Uyarı**

Dış gövdenin açılmasını gerektiren periyodik bakım çalışmaları ve onarımlarda Trotec müşteri servisine başvurunuz. Kurallara aykırı şekilde açılan cihazlar her türlü garanti kapsamı dışındadır ve garanti talepleri geçersiz olur.

Teknik ek

Teknik bilgiler

Parametre	Değer
Model	TFC 220 E
Isıtma gücü	2200 W
Çalışma aralığı	-20 °C ila 50 °C
Ayar aralığı	15 °C ila 35 °C
Şebeke bağlantısı	230 V / 50 - 60 Hz
Güç tüketimi, maks.	2200 W
Fiş türü	CEE 7/7
Kablo uzunluğu	1,5 m
Koruma sınıfı	I / 
Koruma türü	IPX0
Ağırlık	6 kg
Boyutlar (Derinlik x Genişlik x Yükseklik)	90 x 520 x 350 mm
Duvarlarla ve nesnelere aradaki minimum mesafe	A: üst: 100 cm B: arka: 100 cm C: yan: 100 cm D: ön: 100 cm

Elektrikli tek mekan ısıtma cihazları hakkında gerekli bilgiler

Parametre	Değer / Bilgi
Model	TFC 220 E
Isıtma gücü	
Nominal ısıtma gücü P_{nom}	2,2 kW
Asgari ısıtma gücü (referans değer) P_{min}	1,1 kW
Maksimum sürekli ısıtma gücü $P_{maks,c}$	2,2 kW
Yardımcı akım tüketimi	
Nominal ısıtma gücünde e_{maks}	n/a kW
Asgari ısıtma gücünde e_{min}	n/a kW
Çalışmaya hazır durumda e_{sb}	0,0011 kW
Isı beslemesinin ayar türü	
Isı beslemesinin entegre termostatla manüel ayarı	HAYIR
Isı beslemesinin oda ve/veya dış sıcaklık geri bildirimiyile manüel ayarı	HAYIR
Isı beslemesinin oda ve/veya dış sıcaklık geri bildirimiyile elektronik ayarı	HAYIR
Fan destekli ısı çıkışı	HAYIR
Isıtma gücü/oda sıcaklığı kontrolünün türü	
Tek kademeli ısıtma gücü, oda sıcaklığı kontrolü yok	HAYIR
Manüel ayarlanabilen iki veya daha çok kademe, oda sıcaklığı kontrolü yok	HAYIR
Mekanik termostatlı oda sıcaklığı kontrolü	HAYIR
Elektronik oda sıcaklığı kontrollü	HAYIR
Elektronik oda sıcaklığı kontrollü ve günlük zaman ayarı	EVET
Elektronik oda sıcaklığı kontrollü ve haftalık zaman ayarı	HAYIR
Diğer ayarlama seçenekleri	
Mevcudiyet algılamalı oda sıcaklığı kontrolü	HAYIR
Açık pencere algılamalı oda sıcaklığı kontrolü	HAYIR
Uzaktan kumanda seçeneği ile	HAYIR
Isıtma başlangıcının adaptif ayarı ile	HAYIR
Çalışma süresi sınırlamalı	EVET
Siyah bilye sensörlü	HAYIR
İletişim bilgileri	Trotec GmbH Grebbener Straße 7 D-52525 Heinsberg

NA = İlgili değil

Üretici ve ithalatçı firmanın unvanı, adres ve telefon numarası

İthalatçı (sadece Türkiye için geçerlidir):

Trotec Endüstri Ürünleri Tic.Ltd.Sti.

Oruçreis Mh., Giyimkent Cd.,

14. Sok. No.61, Giyimkent Sitesi

34235 Esenler/İstanbul

Telefon: +90 212 438 56 55

Faks: +90 212 438 56 51

Üretici:

Trotec GmbH

Grebener Straße 7

D-52525 Heinsberg

Telefon: +49 2452 962-400

Faks: +49 2452 962-200

E-posta: info@trotec.de

Servis istasyonları

Aşağıdaki bilgiler sadece Türkiye için geçerlidir:

Trotec Endüstri Ürünleri Tic.Ltd.Sti.

Oruçreis Mh., Giyimkent Cd.,

14. Sok. No.61, Giyimkent Sitesi

34235 Esenler/İstanbul

Telefon: +90 212 438 56 55

Kullanım sırasında insan veya çevre sağlığına tehlikeli veya zararlı olabilecek durumlara ilişkin uyarılar



Elektronik cihazlar evsel atık değildir ve Türkiye'de, elektrikli ve elektronik cihazlar hakkındaki Elektrikli ve Elektronik Teçhizat Atıkları Direktifi'ne (EETA) göre uzman bir tasfiye merkezine gönderilmelidir. Kullandıktan sonra lütfen bu cihazı geçerli yasal düzenlemelere uygun şekilde tasfiye ediniz.

Trotec GmbH

Grebener Str. 7
D-52525 Heinsberg

☎ +49 2452 962-400

☎ +49 2452 962-200

info@trotec.com

www.trotec.com