

# PT

MANUAL DE INSTRUÇÕES  
TERMOVENTILADOR



PT Este produto é adequado apenas para espaços bem isolados espaços ou utilização ocasional.

## Índice

Informações sobre o manual de instruções .....	2
Segurança .....	2
Informações sobre o aparelho .....	5
Transporte e armazenamento .....	6
Montagem e colocação em funcionamento .....	7
Funcionamento .....	9
Erros e avarias .....	12
Manutenção .....	13
Anexo técnico .....	13
Descarte .....	15

## Informações sobre o manual de instruções

### Símbolos



#### Atenção, tensão elétrica

Este símbolo avisa sobre os perigos para a vida e a saúde de pessoas devido à tensão elétrica.



#### Cuidado - superfície quente

Este símbolo avisa sobre os perigos para a vida e a saúde de pessoas devido a superfícies quentes.



#### Aviso

A palavra-sinal designa um perigo com médio grau de risco, que pode causar a morte ou uma lesão grave se não for evitado.



#### Cuidado

A palavra-sinal designa um perigo com baixo grau de risco, que pode causar a uma lesão ligeira ou média se não for evitado.

#### Nota:

A palavra-sinal avisa sobre informações importantes (p.ex. danos materiais), mas não se refere a perigos.



#### Info

Avisos com este símbolo ajudar-lhe-ão a realizar as suas tarefas mais rapidamente e com mais segurança.



#### Seguir as instruções

Avisos com este símbolo indicam que deve observar o manual de instruções.

As versões atuais do manual de instruções e da declaração de conformidade UE podem ser baixadas no seguinte link:



TFC 220 E



<https://hub.trotec.com/?id=43767>

## Segurança

**Leia atentamente este manual de instruções antes de usar/operar o aparelho e guarde este manual de instruções sempre nas imediações do local de instalação ou perto do aparelho!**



#### Aviso

**Ler todas as indicações de segurança e as instruções.**

O desrespeito às indicações de segurança e às instruções pode causar choque elétrico, incêndios e/ou graves lesões.

**Guardar todas as indicações de segurança e as instruções para futuras consultas.**

Este aparelho pode ser usado por crianças a partir de 8 anos de idade, assim como por pessoas com deficiências físicas, sensoriais ou mentais ou com falta de experiência e conhecimento, se forem supervisionadas ou instruídas quanto à utilização segura do aparelho e se compreenderem os perigos daí resultantes.

Crianças não devem brincar com o aparelho. Limpeza e manutenção não devem ser executadas por crianças sem supervisão.



#### Aviso

As crianças com menos do que 3 anos devem ser mantidas longe do aparelho ou ser permanentemente supervisionadas.

As crianças a partir dos 3 anos e inferiores a 8 anos de idade podem ligar ou desligar o aparelho se forem supervisionadas ou instruídas quanto à utilização segura do aparelho e se compreenderem os perigos daí resultantes, desde que o aparelho foi colocado ou instalado na sua posição de uso normal.

As crianças a partir dos 3 anos e inferiores a 8 anos de idade não devem colocar a ficha na tomada, regular o aparelho, limpar o aparelho e/ou realizar a manutenção feita pelo utilizador.



### Aviso

Não utilizar o aparelho em recintos pequenos onde se encontram pessoas, que não conseguem sair do espaço por vontade própria e que não se encontram sob supervisão permanente.

- Não utilizar o aparelho em recintos e áreas com risco de explosão e não o instale lá.
  - Não utilize o dispositivo em atmosferas agressivas.
  - Coloque o aparelho na vertical e de forma estável sobre uma base sustentável.
  - Deixar o aparelho secar após uma limpeza húmida. Não opere o aparelho enquanto ele estiver molhado.
  - Não use ou opere o aparelho com as mãos húmidas e molhadas.
  - Não exponha o aparelho a jato de água direto.
  - Nunca inserir objetos ou membros do corpo no aparelho.
  - Não cubra o aparelho durante a operação.
  - Não remova quaisquer sinais de segurança, adesivos ou rótulos do aparelho. Mantenha legível todos os sinais de segurança, adesivos e etiquetas.
  - Não se sente sobre o aparelho.
  - O aparelho não é um brinquedo! Mantenha as crianças e os animais afastados. O aparelho só deve ser utilizado sob vigilância.
  - Antes de cada uso do aparelho, os respectivos acessórios e peças de conexão devem ser controlados quanto a possíveis danos. Não devem ser usados aparelhos ou componentes do aparelho que estejam danificados.
  - Certifique-se que todos os cabos elétricos localizados fora do aparelho estão protegidos contra danos (por exemplo, por animais). Jamais utilize o aparelho se o cabo ou a conexão de rede estiverem danificados!
  - A conexão elétrica deve corresponder às indicações contidas no anexo técnico.
  - Conecte o cabo de alimentação a uma tomada de rede devidamente protegida.
  - Selecione extensões para o cabo de rede, tendo em mente a potência da conexão do aparelho, o comprimento do cabo e a finalidade da utilização. Desenrolar, completamente, o cabo de extensão. Evite sobrecarga elétrica.
  - Puxe o cabo elétrico da tomada de rede, segurando pela ficha de rede, antes de executar trabalhos de serviço, manutenção ou de reparação no aparelhos.
  - Desligue o aparelho e retire o cabo elétrico da tomada de rede, quando o aparelho não for usado.
- Jamais use o aparelho se forem verificados danos na ficha de rede ou no cabo elétrico. Caso danificado, o cabo elétrico deste aparelho tem de ser substituído pelo fabricante ou pelo seu serviço de apoio ao cliente ou por uma pessoa com uma qualificação idêntica para evitar perigos. Cabos elétricos danificados representam um grave risco para a saúde!
  - Ao instalar o aparelho, observe as distâncias mínimas de paredes e de objetos bem como as condições de armazenamento e de funcionamento, conforme o anexo técnico.
  - Não utilize o aparelho nas imediações de cortinas, camas ou sofás.
  - Entre o lado de radiação do aparelho e todos os materiais inflamáveis, como têxteis, cortinas, camas e sofás, deve haver uma distância de segurança de, pelo menos, 1 m.
  - Assegure-se de que a saída de ar está livre.
  - Não coloque o aparelho sobre uma superfície inflamável.
  - Utilizar exclusivamente peças de reposição originais para garantir assim o funcionamento seguro e em conformidade.
  - Deixe o aparelho arrefecer antes do transporte e/ou trabalhos de manutenção.
  - O aparelho não deve ser colocado diretamente em baixo de uma tomada de parede.
  - Não utilizar mais este aparelho após uma queda e no caso de apresentar sinais visíveis de danos.
  - Utilizar o tipo CR 2025 das pilhas botão.
  - Nunca carregar pilhas que não devem ser recarregadas.
  - A utilização combinada de diferentes tipos de pilhas e de pilhas novas e usadas não é permitida.
  - Inserir as pilhas no compartimento da pilha, com a respetiva polaridade correcta.
  - Retire as pilhas descarregadas do aparelho. As pilhas contém substâncias nocivas para o meio ambiente. Eliminar as pilhas de acordo com a respetiva legislação nacional aplicável (veja o capítulo Eliminação).

- Retirar as pilhas do controlo remoto, quando o aparelho não for usado durante um período prolongado.
- Nunca causar um curto-circuito entre os terminais de alimentação no compartimento das pilhas!
- Não engolir pilhas! Ao engolir uma pilha esta pode causar graves queimaduras internas, químicas ou não, dentro de 2 horas. As queimaduras químicas podem ser letais!
- Se pensar que engoliu uma pilha ou que uma pilha entrou no seu corpo de uma outra maneira, tem de consultar imediatamente um médico.
- Manter crianças fora de pilhas novas e usadas, mas também fora do compartimento aberto da pilha.
- Se o compartimento da pilha não fechar com segurança o aparelho não deve mais ser utilizado por meio do controlo remoto.

### Uso pretendido

O aparelho é adequado apenas para espaços bem isolados ou a utilização ocasional.

O termoventilador serve para aquecer e ventilar espaços fechados. O aparelho foi projetado para uso doméstico e não para ser utilizado no ambiente industrial. O aparelho apresenta uma especial aptidão como aquecedor adicional. O aparelho destina-se exclusivamente para a instalação no solo.

### Uso previsivelmente incorrecto

- Não se deve colocar o aparelho sobre superfícies molhadas ou inundadas.
- Não coloque objetos, tais como roupas molhadas, para secarem sobre o aparelho.
- Não utilize o aparelho em áreas perto de gasolina, solventes, vernizes ou outros vapores facilmente inflamáveis ou em espaços onde estes produtos são armazenados.
- Não use o aparelho ao ar livre.
- Não use o aparelho para aquecer veículos.
- Este aquecedor não deve ser utilizado em locais húmidos.
- Nunca mergulhar o aparelho na água.
- Não deve aquecer espaços com menos de 4 m<sup>3</sup> de volume. Há perigo de sobreaquecimento!
- Uma outra utilização além da descrita, normalmente é vista como uso previsivelmente incorrecto.
- Não realizar modificações construtivas por conta própria, assim como adições ou modificações no aparelho.


### Qualificação pessoal

As pessoas que utilizam este dispositivo devem:

- estar ciente dos perigos que surgem quando se trabalha com aparelhos elétricos em ambientes húmidos.
- ter lido e compreendido o manual de instruções, especialmente o capítulo 'Segurança'.

As tarefas de manutenção que requeiram a abertura da caixa só devem ser realizadas por empresas especializadas e qualificadas ou pela Trotec.

### Símbolos no aparelho

Símbolos	Significado
	<p>O símbolo no aparelho avisa que não é permitido pendurar objetos (p.ex. toalhas, vestuário, etc.) sobre o aparelho ou diretamente à frente do mesmo.</p> <p>O aquecedor não deve ser coberto, para evitar sobreaquecimento e risco de incêndio!</p>

## Perigos residuais



### Atenção, tensão elétrica

Trabalhos em componentes elétricos só devem ser realizados por um especialista autorizado!



### Atenção, tensão elétrica

Remova a ficha da tomada antes de qualquer trabalho no aparelho!

Não toque na ficha de rede com as mãos húmidas ou molhadas.

Puxar o cabo elétrico da tomada de rede, segurando-o pela ficha de rede.



### Atenção, tensão elétrica

Risco de eletrocussão!

O aparelho não deve ter contacto com água, caso contrário há o risco de eletrocussão!

O aquecedor não deve ser utilizado em locais húmidos!



### Cuidado - superfície quente

Partes deste aparelho podem estar muito quentes e causar queimaduras. Dê especial atenção, quando crianças ou outras pessoas vulneráveis estiverem presentes!



### Aviso

Há risco de queimaduras e perigo de choque elétrico em caso de manuseio incorreto.

Use o aparelho exclusivamente para a sua função específica!



### Aviso

Este aparelho pode ser perigoso se for usado de forma incorreta ou por pessoas não treinadas e se não for usado para a sua finalidade! Observe as qualificações pessoais!



### Aviso

O aparelho não é um brinquedo e não deve estar nas mãos de crianças.



### Aviso

Perigo de asfixia!

Não deixe material de embalagem espalhado. Ele poderia se tornar um brinquedo perigoso para as crianças.



### Aviso

Há risco de incêndio em caso de instalação incorreta.

Não coloque o aparelho sobre uma superfície inflamável.

Não coloque o aparelho sobre carpetes de pêlos compridos.



### Aviso

O aquecedor não deve ser coberto, para evitar sobreaquecimento e risco de incêndio!

## Comportamento em caso de emergência

1. Desligue o aparelho.
2. Em um caso de emergência, separe o aparelho da corrente elétrica: Puxar o cabo elétrico da tomada de rede, segurando-o pela ficha de rede.
3. Não conectar um aparelho defeituoso novamente à conexão de rede.

## Proteção contra sobreaquecimento

O aparelho possui um termostato de segurança, que é ativado em caso de sobreaquecimento. O aparelho se desliga então automaticamente.

Se o termostato de segurança estiver ativado, deixe o aparelho esfriar e, em seguida, procure a causa do sobreaquecimento.

Se o problema persistir, entre em contacto com o serviço ao cliente.

## Informações sobre o aparelho

### Descrição do aparelho

O aquecedor elétrico TFC 220 E serve para a criação e a distribuição de ar quente, por ex. para recintos fechados.

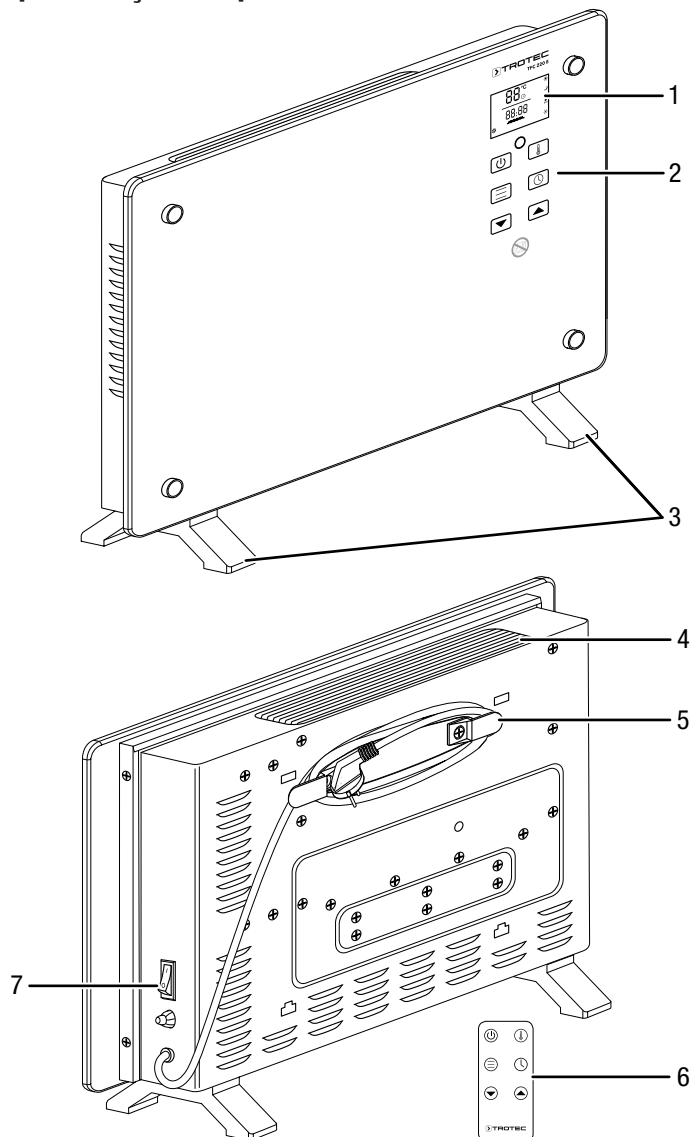
O aparelho gera calor por meio de uma espiral de aquecimento. O ar em volta da espiral de aquecimento é aquecido. O ar aquecido é soprado para dentro do recinto, por meio de um ventilador.

O aparelho possui um termostato integrado e gera, assim uma constante corrente de ar quente. Além disso, pode configurar uma temperatura-alvo desejada (15 °C a 35 °C) no aparelho.

Além disso, o aparelho dispõe de uma proteção contra sobreaquecimento.

O ventilador funciona durante aprox. 15 segundos após o desligamento do aquecedor para retirar o calor acumulado, e depois desliga-se automaticamente.

## Apresentação do aparelho



Nº	Designação
1	Display
2	Painel de comando
3	Pés
4	Saída de ar
5	Suporte de cabo de corrente
6	Controlo remoto
7	Botão de ligar/desligar

## Transporte e armazenamento

### Nota:

O aparelho pode ser danificado, se armazenar ou transportar o aparelho incorretamente. Tenha em consideração as informações de transporte e armazenamento do aparelho.

### Transporte

Observar as seguintes indicações **antes** de cada transporte:

- Desligue o aparelho.
- Puxar o cabo elétrico da tomada de rede, segurando-o pela ficha de rede.
- Não use o cabo de rede para puxar o aparelho.
- Deixe o aparelho esfriar o suficiente.

### Armazenamento

Observe o seguinte **antes** de cada armazenamento:

- Puxar o cabo elétrico da tomada de rede, segurando-o pela ficha de rede.
- Deixe o aparelho esfriar o suficiente.

Quando não estiver a usar o aparelho, se deve seguir as seguintes condições de armazenamento:

- Guardar o aparelho num local seco e protegido da geada e do calor.
- Guardar o aparelho na posição vertical num local protegido contra pó e luz directa do sol.
- Eventualmente, proteger o aparelho com uma cobertura contra a entrada de poeira.
- Não deposite outros aparelhos ou objetos sobre o aparelho, a fim de evitar danos no aparelho.
- retirar as pilhas do controlo remoto

## Montagem e colocação em funcionamento

### Volume de fornecimento

- 1 x termoventilador
- 1 x controlo remoto
- 1 x suporte de cabo
- 2 x pé de apoio
- 4 x parafuso de fixação
- 1 x manual de instruções

### Desembalar o aparelho

1. Abra a caixa de cartão e retire o aparelho.
2. Remover a embalagem, completamente, do aparelho.
3. Desenrole, completamente, o cabo de rede. Certifique-se de que o cabo de rede não está danificado e não o danifique durante o desenrolamento.

### Montagem



#### Atenção, tensão elétrica

Perigo de ferimento por uma montagem errada!  
Pode haver disposições locais ou nacionais para a montagem. Recomendamos que a montagem seja executada por um electricista qualificado!

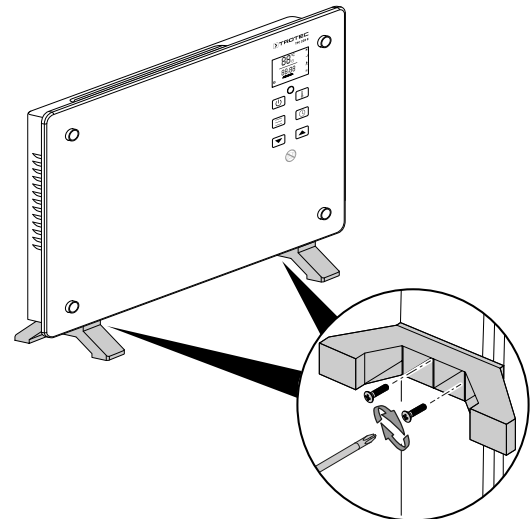


#### Aviso

Risco de incêndio devido a uma instalação incorreta!  
Há um risco de incêndio se não forem mantidas as distâncias mínimas.  
Tenha em atenção o secção Instalação no capítulo Montagem e colocação em funcionamento bem como os dados técnicos no capítulo Anexo técnico.

### Montagem Pés de apoio

1. Colocar o aparelho com a superfície de vidro virada para baixo numa mesa ou sobre a caixa de embalagem.
2. Aparafusar ambos os pés (3) por meio dos dois parafusos cada.



3. Verificar a boa fixação dos pés (3).
4. Coloque o aparelho verticalmente sobre uma base estável e nivelada.



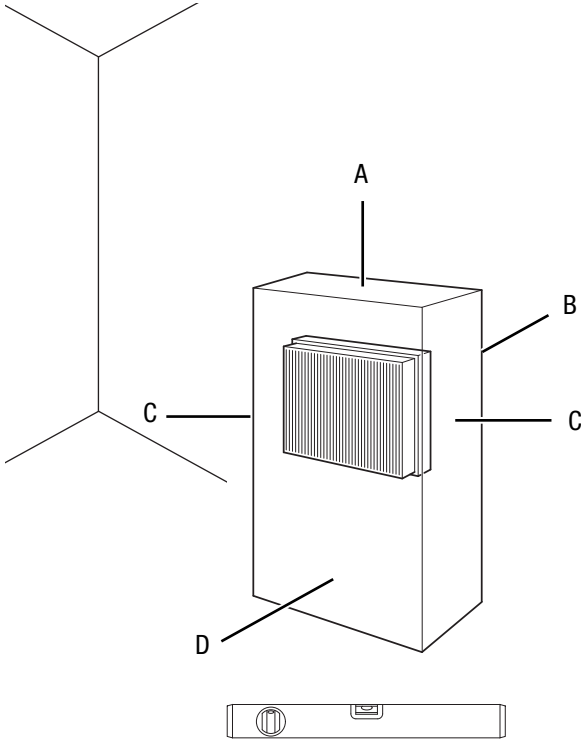
## Colocação em funcionamento



### Info

Na primeira colocação em funcionamento ou após um longo período de inatividade pode haver odores.

Ao instalar o aparelho, observe as distâncias mínimas de paredes e de objetos listadas no capítulo Anexo técnico.



## Inserir as pilhas no controlo remoto



### Atenção, tensão elétrica

Não tocar no compartimento da pilha com as mãos húmidas ou molhadas.

### Nota:

Não operar o aparelho com pilhas recarregáveis! Tenha em atenção os dados técnicos durante a colocação em funcionamento.

1. Pressionar o bloqueio lateral do compartimento da pilha e puxar-lo para fora do controlo remoto.
2. Colocar uma pilha do tipo CR 2025 no compartimento da pilha e inserir novamente o compartimento da pilha no controlo remoto.

## Conectar o cabo de rede

- Conectar o cabo de alimentação a uma tomada de rede devidamente protegida.
- Certifique-se de que o cabo de rede seja conduzido por trás do aparelho. Jamais conduza o cabo de rede pela frente do aparelho!

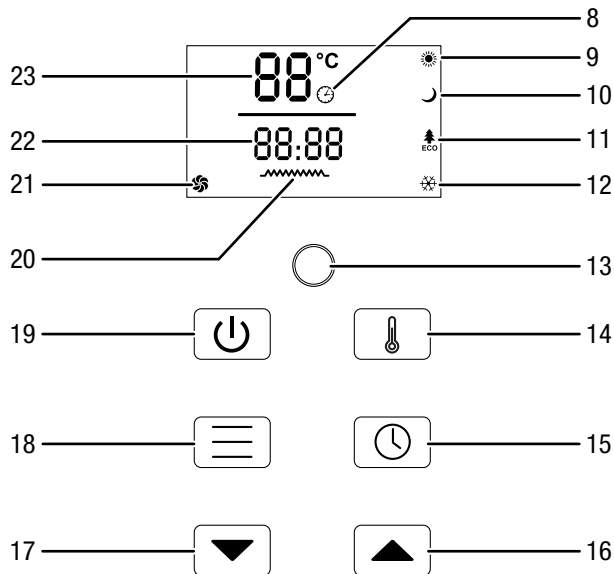
- Antes de voltar a ligar o aparelho, verifique o estado do cabo de alimentação. Em caso de dúvidas sobre o seu perfeito estado, entre em contacto com o atendimento ao cliente.
- Coloque o aparelho verticalmente sobre uma base estável e nivelada.
- Instale o cabo de rede ou outros cabos elétricos de modo que ninguém possa tropeçar sobre eles, especialmente ao instalar o aparelho no centro do recinto. Utilize pontes para cabos.
- Certifique-se que os cabos de extensão estão completamente desenrolados.
- Observe que cortinas e outros objetos não obstruam a corrente de ar.
- Não coloque o aparelho directamente abaixo de uma tomada de parede.
- Certifique-se de que o aparelho não possa entrar em contacto com humidade ou com água.



## Funcionamento

- Evite portas e janelas abertas.

### Painel de comando



Nº	Designação	Significado
8	Indicação <i>Timer</i>	É indicado quando o temporizador estiver ativado
9	Indicação <i>Funcionamento confortável</i>	É indicado quando o <i>funcionamento confortável</i> estiver ativado
10	Indicação <i>Modo noturno</i>	É indicado quando o <i>modo noturno</i> estiver ativado
11	Indicação <i>Modo económico (Eco)</i>	É indicado quando o <i>modo económico</i> estiver ativado
12	Indicação da <i>função de proteção contra geada</i>	É indicado quando a <i>função de proteção contra geada</i> estiver ativada
13	Recetor de infravermelhos	Recebe o sinal do controlo remoto
14	Botão <i>Temperatura</i>	Ajustar a temperatura ambiente desejada
15	Botão <i>Timer</i>	Ligar e desligar a função do temporizador: 1 min a 24 h em passos de 1 min
16	Botão <i>Aumentar o valor</i>	Ajustar a temperatura ambiente desejada (15 °C a 35 °C) ou a quantidade de horas e minutos do temporizador (1 min a 24 h)
17	Botão <i>Baixar o valor</i>	

Nº	Designação	Significado
18	Botão <i>MODE</i>	Selecionar o modo operacional: <i>Funcionamento confortável</i> <i>Modo noturno</i> <i>Modo económico (Eco)</i> <i>Função de proteção contra geada</i>
19	Botão <i>Power</i>	Ligar o aparelho ou colocá-lo no modo de standby
20	Indicação <i>Aquecimento</i>	É indicado quando o aquecimento estiver ativado
21	Indicação <i>Função de inércia do ventilador</i>	É indicado quando a inércia do ventilador estiver ativada
22	Indicação <i>Horas / Minutos</i>	Indicação do número de horas e minutos durante a programação do temporizador Indicação do restante tempo de funcionamento do temporizador
23	Indicação <i>Temperatura</i>	Indicação da temperatura ambiente atual durante o funcionamento Indicação da temperatura ambiente desejada durante a configuração da temperatura



#### Info

O display está iluminado com dois níveis de brilho. Ao pressionar um dos botões do painel de comando, o display brilha com intensidade. Após aprox. 15 s sem utilização o brilho do display é novamente reduzido.

#### Ligar o aparelho

Depois de instalar o aparelho, conforme o descrito no capítulo Montagem e colocação em funcionamento, de modo que esteja pronto para funcionar, poderá ligá-lo.

1. Coloque o interruptor de ligar/desligar (7) na posição I.
  - ⇒ Um sinal acústico soa.
  - ⇒ Agora o aparelho está no modo de standby.
  - ⇒ A temperatura ambiente é exibida na indicação *Temperatura* (23).



#### Info

No modo de standby o aparelho lembra-se a temperatura ambiente configurada.

## Configurar os modos operacionais

O aparelho dispõe dos seguintes modos operacionais:

- Funcionamento confortável
- Modo noturno
- Modo económico (Eco)
- Função de proteção contra geada

Proceda da seguinte forma para ligar o modo operacional desejado:

- ✓ O aparelho está ligado.
- 1. Premir o botão *Power* (19).
  - ⇒ O display brilha intensamente e o painel de comando está ativado.
- 2. Pressionar o botão *Mode* (18) repetidamente até que o símbolo do modo operacional desejado (9, 10, 11 ou 12) apareça.
  - ⇒ O aparelho começa a funcionar no modo operacional desejado.

## Funcionamento confortável

O aparelho aquece automaticamente com o nível de aquecimento mais elevado até que a temperatura ambiente exceda a temperatura ambiente desejada por 2 °C. Depois o aquecimento desliga-se.

A indicação *Aquecimento* (20) já não é exibida.

A indicação do modo operacional *Conforto* (9) continua ser apresentada.

Se a temperatura ambiente detetada cair mais do que 2 °C abaixo da temperatura ambiente desejada, o aquecimento liga-se novamente com o nível de aquecimento elevado.

## Modo noturno

O aparelho aquece automaticamente com o nível de aquecimento baixo até que a temperatura ambiente exceda a temperatura ambiente desejada por 2 °C. Depois o aquecimento desliga-se.

A indicação *Aquecimento* (20) já não é exibida.

A indicação do modo operacional *Noite* (10) continua ser apresentada.

Se a temperatura ambiente detetada cair mais do que 2 °C abaixo da temperatura ambiente desejada, o aquecimento liga-se novamente com o nível de aquecimento baixo.

## Modo económico (Eco)

O aparelho aquece automaticamente com o nível de aquecimento elevado até que a temperatura ambiente fique inferior a 16 °C.

O aparelho aquece automaticamente com o nível de aquecimento baixo se a temperatura ambiente fique acima dos 18 °C.

O aparelho desliga-se automaticamente quando a temperatura ambiente fique acima dos 21 °C. A temperatura não pode ser alterada.

## Função de proteção contra geada

Esta função só está disponível no modo de standby. O aparelho aquece automaticamente se a temperatura ambiente fique abaixo dos 5 °C e desliga-se automaticamente quando a temperatura exceda 7 °C. Estas temperaturas não podem ser alteradas.

## Ajustar a temperatura ambiente desejada

A temperatura ambiente detetada é exibida na indicação *Temperatura* (23). Pode ajustar a temperatura ambiente no funcionamento confortável e no modo noturno.

1. Premir o botão *Temperatura* (14).
  - ⇒ A indicação *Temperatura* (23) está a piscar.
  - ⇒ A temperatura ambiente desejada é indicada.
2. Pressionar os botões de setas *Aumentar o valor* (16) ou *Reduzir o valor* (17) para configurar a temperatura ambiente desejada. A faixa de ajuste fica entre 15 °C e 35 °C com incrementos de 1°.
  - ⇒ A temperatura desejada é gravada e indicada durante aprox. 5 segundos na indicação *Temperatura* (23), depois é indicada a temperatura ambiente actual.



### Info

A temperatura ambiente desejada devia ser mais alta do que a temperatura ambiente actual.

## Ajustar o temporizador

O temporizador (Timer) tem os seguintes modos de funcionamento:

- ligação automática após um número pré-definido de horas e minutos.
- desligamento automático após um número pré-definido de horas e minutos

O tempo configurado pode ser definido entre 1 minuto e 24 horas, com incrementos de 1 minuto.

### Nota:

O aparelho não deve ser operado sem vigilância num recinto de livre acesso, quando o temporizador estiver ativo.

### Ligação automática

- ✓ O aparelho encontra-se no modo operacional *Função de proteção contra geada*.
- 1. Pressionar o botão *Timer* (15).
- 2. Selecione com os botões de seta *Aumentar o valor* (16) ou *Reduzir o valor* (17) o número desejado de horas e minutos. A faixa de valores se encontra entre 1 minuto e 24 horas.
  - ⇒ O número de horas e minutos é exibido, a piscar, na indicação *Horas / Minutos* (22).
- 3. Pressionar o botão *Timer* (15).
  - ⇒ O tempo desejado é gravado até à ligação automática.
  - ⇒ A indicação do temporizador *Timer* (8) aparece.
  - ⇒ O tempo até a ligação é indicado na indicação *Horas / Minutos* (22) e a contagem começa.
  - ⇒ O aparelho comuta para o *Funcionamento confortável* quando o tempo terminou.

#### Notas sobre a ligação automática:

- A ligação manual do aparelho desativa a ligação automática.
- Quando o número de horas e minutos selecionado for 0, o temporizador está desligado.

### Desligamento automático

- ✓ O aparelho está ligado.
- ✓ O aparelho aquece no *Funcionamento confortável*, *Modo noturno* ou no *Modo económico (Eco)*.
- 1. Pressionar o botão *Timer* (15).
- 2. Selecione com os botões de seta *Aumentar o valor* (16) ou *Reduzir o valor* (17) o número desejado de horas e minutos. A faixa de valores se encontra entre 1 minuto e 24 horas.
  - ⇒ O número de horas e minutos é exibido, a piscar, na indicação *Horas / Minutos* (22).
- 3. Pressionar o botão *Timer* (15).
  - ⇒ O tempo desejado até à ligação automática é gravado.
  - ⇒ A indicação do temporizador *Timer* (8) aparece.
  - ⇒ O tempo até o desligamento é indicado na indicação *Horas / Minutos* (22) e a contagem começa.
  - ⇒ O aparelho comuta para o Modo de standby quando o tempo terminou.

#### Notas sobre o desligamento automático:

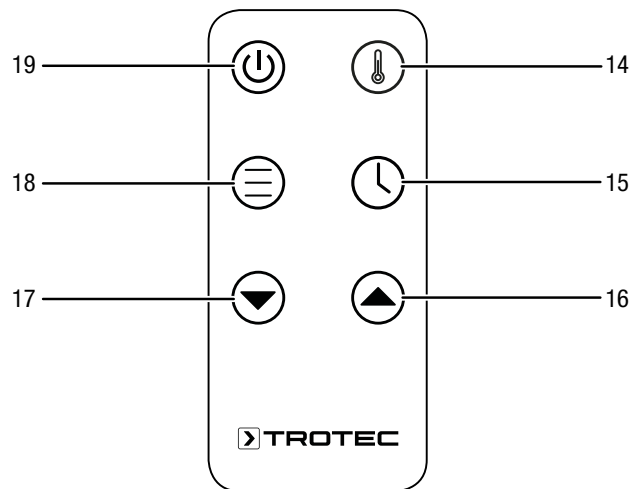
- O desligamento manual do aparelho desativa o desligamento automático.
- Quando o número de horas e minutos selecionado for 0, o temporizador está desligado.

### Função de inércia do ventilador

O ventilador funciona durante aprox. 15 segundos após o desligamento do aquecedor para retirar o calor acumulado, e depois desliga-se automaticamente. No display é exibido o símbolo para a *função de inércia do ventilador* (21) durante o tempo de inércia do ventilador.

### Controlo remoto

Todas as configurações do dispositivo podem ser feitas através do controlo remoto fornecido com o aparelho.



Nº	Designação	Significado
14	Botão <i>Temperatura</i>	Ajustar a temperatura ambiente desejada
15	Botão <i>Timer</i>	Ligar e desligar a função do temporizador: 1 min a 24 h em passos de 1 min
16	Botão <i>Aumentar o valor</i>	Ajustar a temperatura ambiente desejada (15 °C a 35 °C) ou a quantidade de horas e minutos do temporizador (1 min a 24 h)
17	Botão <i>Baixar o valor</i>	
18	Botão <i>MODE</i>	Seleccionar o modo operacional: <i>Funcionamento confortável</i> <i>Modo noturno</i> <i>Modo económico</i> <i>Função de proteção contra geada</i>
19	Botão <i>Power</i>	Ligar o aparelho ou colocá-lo no modo de standby

### Colocação fora de serviço



#### Atenção, tensão elétrica

Não toque na ficha de rede com as mãos húmidas ou molhadas.

1. Desligue o aparelho.
2. Puxe o cabo elétrico da tomada de rede, segurando-o pela ficha de rede.
3. Deixe o aparelho esfriar o suficiente.
4. Limpe o aparelho de acordo com o indicado no capítulo *Manutenção*.
5. Armazenar o aparelho de acordo com o capítulo *Armazenamento*.

## Erros e avarias



### Atenção, tensão elétrica

**As tarefas que requeiram a abertura da caixa só devem ser realizadas por empresas especializadas autorizadas ou pela Trotec.**

O aparelho foi testado várias vezes durante a produção quanto ao funcionamento perfeito. No entanto, se algum problema ocorrer, verifique se o aparelho de acordo com a lista a seguir.

#### O aparelho não começa a funcionar:

- Verifique a conexão de rede.
- Verifique se a ficha e o cabo de rede apresentam danos. Caso note danificações, não deve tentar colocar o aparelho em funcionamento.  
Caso danificado, o cabo de rede elétrica deste aparelho tem de ser substituído pelo fabricante ou pelo seu serviço de apoio ao cliente ou por uma pessoa com uma qualificação idêntica para evitar perigos.
- Verificar a proteção da rede local.
- Controlar a temperatura ambiente. O termostato de recinto desligou-se eventualmente, porque a temperatura ambiente desejada foi alcançada.
- O motor apresenta, possivelmente, um defeito. Mande substituir um motor defeituoso por uma empresa de eletricidade especializada.
- O termostato do espaço apresenta, possivelmente, um defeito. Mande substituir um termostato de recinto defeituoso por uma empresa de eletricidade especializada.
- Verifique se a proteção contra sobreaquecimento for acionada (ver o capítulo segurança).
- Aguardar 10 minutos antes de ligar novamente o aparelho. Se o aparelho não começar a funcionar, deve ser realizada uma inspeção elétrica por uma empresa especializada ou pela Trotec.

#### O aparelho está ligado, mas não aquece:

- Controlar a temperatura ambiente. O termostato de recinto desligou-se eventualmente, porque a temperatura ambiente desejada foi alcançada.
- Verifique se a proteção contra sobreaquecimento for acionada (ver o capítulo Segurança).
- Eventualmente, a resistência de aquecimento está queimada. Mande substituir uma resistência de aquecimento defeituosa por uma empresa de eletricidade especializada.
- O termostato do espaço apresenta, possivelmente, um defeito. Mande substituir um termostato de recinto defeituoso por uma empresa de eletricidade especializada.

#### A corrente de ar está reduzida:

- Verificar a saída de ar. A saída de ar deve estar livre. Remova eventualmente a sujidade existente. Mantenha as distâncias mínimas em relação a paredes e objetos, de acordo com os dados técnicos.

#### O aparelho faz barulho ou vibra:

- Verificar se o aparelho está na posição vertical e seguramente posicionado.

#### O aparelho não responde ao controlo remoto infravermelho:

- Verificar se a distância entre o controlo remoto e o aparelho é demasiado grande e reduzir a distância, se necessário.
- Certifique-se de que não existem obstáculos entre o aparelho e controlo remoto, tais como móveis ou paredes. Preste atenção ao contato visual entre o aparelho e o controlo remoto.
- Verifique o estado de carga das pilhas e substituí-las, se necessário.
- Verificar a polaridade correta das pilhas se as pilhas acabaram de serem substituídas.

#### Nota:

Aguardar pelo menos 3 minutos após os trabalhos de manutenção e de reparação. Só então se deve ligar o aparelho novamente.

#### O aparelho não funciona perfeitamente após os controlos:

Entre em contacto com o serviço ao cliente. Se necessário, leve o aparelho para ser reparado numa empresa autorizada especializada em instalações elétricas ou na Trotec.

## Manutenção

### Atividades antes do início da manutenção



#### Atenção, tensão elétrica

Não toque na ficha de rede com as mãos húmidas ou molhadas.

- Desligue o aparelho.
- Puxar o cabo elétrico da tomada de rede, segurando-o pela ficha de rede.
- Deixe o aparelho esfriar completamente.



#### Atenção, tensão elétrica

**As tarefas que requeiram a abertura da caixa só devem ser realizadas por empresas especializadas autorizadas ou pela Trotec.**

### Limpar a carcaça



#### Atenção, tensão elétrica

Nunca mergulhe o aparelho na água!

Limpe o aparelho com um pano húmido e macio, que não solte fiapos. Assegurar-se que nenhuma humidade possa penetrar na caixa. Assegure-se que nenhuma humidade entra em contacto com os componentes elétricos. Não utilize produtos de limpeza agressivos, tais como aerossóis de limpeza, solventes, produtos de limpeza a base de álcool ou produtos abrasivos para humedecer o pano.

Seque a carcaça após a limpeza.

## Anexo técnico

### Dados técnicos

Parâmetro	Valor
Modelo	TFC 220 E
Potência de aquecimento	2200 W
Faixa operacional	-20 °C a 50 °C
Faixa de ajuste	15 °C a 35 °C
Conexão à rede	230 V / 50 - 60 Hz
Máx. consumo de potência	2200 W
Tipo de ficha	CEE 7/7
Comprimento do cabo	1,5 m
Classe de proteção	I / 
Tipo de proteção	IPX0
Peso	6 kg
Dimensões (comprimento x largura x altura)	90 x 520 x 350 mm
Distância mínima para paredes e objectos	A: em cima: 100 cm B: atrás: 100 cm C: lateralmente: 100 cm D: na frente: 100 cm

Requisitos de informação para aquecedores de ambiente local elétricos

Parâmetro	Valor / Elemento
Modelo	TFC 220 E
<b>Potência calorífica</b>	
Potência calorífica nominal $P_{nom}$	2,2 kW
Potência calorífica mínima (indicativa) $P_{min}$	1,1 kW
Potência calorífica contínua máxima $P_{max,c}$	2,2 kW
<b>Consumo de eletricidade auxiliar</b>	
À potência calorífica nominal $e_{l_{max}}$	n/a kW
À potência calorífica mínima $e_{l_{min}}$	n/a kW
Em estado de vigília $e_{l_{sb}}$	0,0011 kW
<b>Tipo de potência calorífica</b>	
Comando manual da carga térmica, com termóstato integrado	NÃO
Comando manual da carga térmica, com retroação da temperatura interior e/ou exterior	NÃO
Comando eletrónico da carga térmica, com retroação da temperatura interior e/ou exterior	NÃO
Potência calorífica com ventilador	NÃO
<b>Tipo de potência calorífica/comando da temperatura interior</b>	
Potência calorífica numa fase única, sem comando da temperatura interior	NÃO
Em duas ou mais fases manuais, sem comando da temperatura interior	NÃO
Com comando da temperatura interior por termóstato mecânico	NÃO
Com comando eletrónico da temperatura interior	NÃO
Com comando eletrónico da temperatura interior e temporizador diário	SIM
Com comando eletrónico da temperatura interior e temporizador semanal	NÃO
<b>Outras opções de comando</b>	
Comando da temperatura interior, com deteção de presença	NÃO
Comando da temperatura interior, com deteção de janelas abertas	NÃO
Com opção de comando à distância	NÃO
Com comando de arranque adaptativo	NÃO
Com limitação do tempo de funcionamento	SIM
Com sensor de corpo negro	NÃO
Elementos de contacto	Trotec GmbH Grebener Straße 7 D-52525 Heinsberg

NA = não aplicável

## Descarte



O símbolo do caixote de lixo riscado num aparelho elétrico ou eletrónico usado significa, que este aparelho não deve ser descartado nos resíduos domésticos no fim da sua vida útil. Para a sua devolução gratuita estão disponíveis centros de recolha para aparelhos elétricos e eletrónicos usados perto de si. Pode obter os endereços através da sua administração urbana ou comunal. Pode obter mais informações sobre mais opções de devolução na nossa página online em <https://hub.trotec.com/?id=45090> para muitos países da Europa. De outra forma, por favor, entre em contacto com uma empresa de eliminação oficial, autorizada para o seu país.

A recolha separada de aparelhos elétricos e eletrónicos usados permite a reutilização, a reciclagem ou outras formas de reutilizar os aparelhos usados e evita as consequências negativas durante a eliminação dos materiais contidos nos aparelhos, que possivelmente representam um perigo para o meio ambiente e a saúde das pessoas.



Na União Europeia, pilhas e acumuladores não devem ser deitados no lixo doméstico, mas devem ser descartados de forma correta - em conformidade com a Diretiva 2006/66/CE DO PARLAMENTO E DO CONSELHO EUROPEU de 6 de Setembro de 2006 sobre pilhas e acumuladores. Por favor, descarte pilhas e acumuladores de acordo com as disposições legais vigentes.



Trotec GmbH

Grebener Str. 7  
D-52525 Heinsberg

☎ +49 2452 962-400

☎ +49 2452 962-200

✉ [info@trotec.com](mailto:info@trotec.com)

[www.trotec.com](http://www.trotec.com)