

PL

INSTRUKCJA OBSŁUGI
DMUCHAWA GRZEWcza



PL Ten produkt jest odpowiedni tylko do sporadycznego użytku lub do stosowania w dobrze izolowanych pomieszczeniach.

Spis treści

Wskazówki dotyczące instrukcji obsługi	2
Bezpieczeństwo.....	2
Informacje dotyczące urządzenia.....	5
Transport i składowanie.....	6
Montaż i uruchomienie.....	7
Obsługa	9
Błędy i usterki.....	12
Konserwacja	13
Załącznik techniczny.....	13
Utylizacja	15

Wskazówki dotyczące instrukcji obsługi

Symbole



Ostrzeżenie przed napięciem elektrycznym

Ten symbol wskazuje na zagrożenie zdrowia i życia osób, wynikające z obecności napięcia elektrycznego.



Ostrzeżenie przed gorącą powierzchnią

Ten symbol wskazuje na zagrożenie zdrowia i życia osób, wynikające z dotknięcia gorącej powierzchni.



Ostrzeżenie

To słowo oznacza średnie zagrożenie mogące spowodować poważne obrażenia ciała lub śmierć.



Ostrożnie

To słowo oznacza niskie zagrożenie mogące spowodować lekkie lub średnie obrażenia ciała.

Wskazówka

To słowo oznacza ważne informacje (np. możliwe szkody materialne), nie wiążące się z zagrożeniem.



Informacja

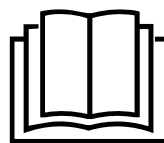
Wskazówki oznaczone tym symbolem są pomocne w szybkim i bezpiecznym wykonaniu czynności roboczych.



Zastosuj się do treści instrukcji obsługi

Wskazówki oznaczone tym symbolem przypominają o konieczności zapoznania się z treścią instrukcji obsługi.

Aktualna wersja instrukcji obsługi oraz odpowiednie deklaracje zgodności z prawem UE dostępne są pod następującym adresem internetowym:



TFC 220 E



<https://hub.trotec.com/?id=43767>

Bezpieczeństwo

Przed uruchomieniem urządzenia zapoznaj się z treścią instrukcji obsługi i przechowuj ją w pobliżu miejsca pracy urządzenia!



Ostrzeżenie

Przeczytaj wszystkie wskazówki dotyczące bezpieczeństwa i zalecenia.

Niezastosowanie się do treści wskazówek dotyczących bezpieczeństwa i zaleceń może spowodować porażenie elektryczne, pożar oraz/lub poważne obrażenia ciała.

Przechowuj wszystkie wskazówki dotyczące bezpieczeństwa i zalecenia w celu ich wykorzystania w przyszłości.

Urządzenie może być obsługiwane przez dzieci od 8 roku życia oraz osoby o zmniejszonych zdolnościach fizycznych, sensorycznych lub mentalnych lub osoby nieposiadające odpowiedniego doświadczenia i wiedzy, pod warunkiem zapewnienia nadzoru lub przeszkolenia dotyczącego bezpiecznego wykorzystania urządzenia oraz pod warunkiem zrozumienia przez te osoby zagrożeń wynikających z eksploatacji.

Urządzenie nie może być wykorzystywane przez dzieci do zabawy. Czyszczenie i konserwacja nie mogą być wykonywane przez dzieci pozbawione nadzoru.



Ostrzeżenie

Dostęp do urządzenia przez dzieci w wieku poniżej 3 lat jest zabroniony, chyba, że znajdują się one pod ciągłym nadzorem.

Dzieci w wieku od 3 do 8 lat mogą włączać urządzenie tylko pod nadzorem lub po przeszkoleniu dotyczącym bezpiecznej eksploatacji urządzenia i występujących w trakcie eksploatacji zagrożeń. Warunkiem jest umieszczenie i zainstalowanie urządzenia w normalnym położeniu eksploatacyjnym.

Dzieci w wieku od 3 do 8 lat nie mogą podłączać wtyczki do gniazda zasilania, regulować, czyścić oraz / lub konserwować urządzenia w zakresie dopuszczalnym dla użytkownika.



Ostrzeżenie

Nie wykorzystuj urządzenia w małych pomieszczeniach, gdy znajdują się w nich osoby niezdolne do samodzielnego opuszczenia pomieszczenia i pozbawione ciągłej opieki.

- Eksploatacja i ustawianie urządzenia w pomieszczeniach lub obszarach, w których panuje zagrożenie pożarowe jest zabroniona.
- Nie eksploatuj urządzenia w pomieszczeniach, w których panuje agresywna atmosfera.
- Ustaw urządzenie pionowo na stabilnym podłożu.
- Po myciu na mokro odczekaj do wyschnięcia urządzenia. Nie eksploatuj mokrego urządzenia.
- Nie eksploatuj ani nie obsługuj urządzenia mokrymi rękoma.
- Nie kieruj na urządzenie bezpośredniego strumienia wody.
- Nigdy nie wkładaj do urządzenia innych przedmiotów lub części ciała.
- Nie przykrywaj pracującego urządzenia.
- Nie zdejmuj znaków bezpieczeństwa, naklejek lub etykiet. Utrzymuj wszystkie znaki bezpieczeństwa, naklejki oraz etykiety w dobrym stanie.
- Nigdy nie siadaj na urządzeniu.
- Urządzenie nie jest zabawką. Utrzymuj dzieci i zwierzęta z dala od urządzenia. Nie eksploatuj urządzenia bez nadzoru.
- Przed każdorazowym wykorzystaniem urządzenia sprawdź, czy jego wyposażenie oraz elementy przyłączeniowe nie są uszkodzone. Nie eksploatuj uszkodzonych urządzeń lub podzespołów.
- Upewnij się, że wszystkie zewnętrzne przewody elektryczne urządzenia są zabezpieczone przez uszkodzeniami (np. przez zwierzęta). W żadnym wypadku nie eksploatuj urządzenia z uszkodzonym przewodem lub przyłączem sieciowym!
- Przyłącze prądowe musi odpowiadać parametrom zawartym w załączniku technicznym.
- Włącz wtyczkę do gniazda zasilania wyposażonego w uziemienie.
- Dobierz przedłużacz uwzględniając moc urządzenia, konieczną długość oraz przeznaczenie urządzenia. Całkowicie rozwiń przedłużacz. Unikaj przeciążenia elektrycznego.
- Przed rozpoczęciem przeprowadzania czynności konserwacyjnych lub napraw urządzenia wyciągnij wtyczkę zasilania z gniazda.
- Gdy urządzenie nie jest eksploatowane, wyłącz je i wyciągnij wtyczkę zasilającą z gniazda.
- W przypadku stwierdzenia uszkodzenia wtyczek lub przewodów, w żadnym wypadku nie eksploatuj urządzenia.
W przypadku urządzenia przewodu zasilania urządzenia, w celu uniknięcia zagrożenia, naprawa może być wykonana wyłącznie przez producenta lub serwis producenta albo wykwalifikowanego pracownika.
Uszkodzone przewody elektryczne stanowią poważne zagrożenie dla zdrowia.
- W trakcie ustawiania urządzenia zastosuj się do wskazówek dotyczących minimalnej odległości do innych przedmiotów oraz do zaleceń dotyczących warunków składowania i zastosowania zgodnie z „Załącznikiem technicznym”.
- Nie eksploatuj urządzenia w bezpośrednim sąsiedztwie zasłon, łóżek lub kanap.
- Zapewnij wynoszącą co najmniej 1 m odległość bezpieczeństwa pomiędzy stroną wylotową urządzenia i wszelkimi palnymi substancjami, takimi jak materiały tekstylne, zasłony, łóżka i sofy.
- Sprawdź, czy wylot powietrza nie jest zablokowany.
- Nie ustawiaj urządzenia na łatwopalnym podłożu.
- Stosuj oryginalne części zamienne. W przeciwnym przypadku prawidłowa i bezpieczna eksploatacja urządzenia nie może być zagwarantowana.
- Przed rozpoczęciem transportu oraz/lub przeprowadzeniem czynności konserwacyjnych odczekaj do schłodzenia się urządzenia.
- Nie ustawiaj urządzenia bezpośrednio pod gniazdem zasilania.
- Nie uruchamiaj urządzenia w przypadku jego przewrócenia lub nosi widoczne znaki uszkodzenia.
- Stosuj baterie typu CR 2025.
- Nigdy nie ładuj baterii, ponieważ nie są one przystosowane do ładowania.
- Stosowanie baterii różnych typów oraz baterii zużytych i nowych jest zabronione.
- Włóż baterie do gniazda uwzględniając ich prawidłową polaryzację.
- Wyjmij rozładowane baterie z urządzenia. Baterie zawierają substancje szkodliwe dla środowiska naturalnego. Utylizację baterii przeprowadzaj zgodnie z krajowymi przepisami prawnymi (patrz rozdział „Utylizacja”).
- Wyjmij baterie z pilota zdalnego sterowania, jeżeli urządzenie nie będzie eksploatowane przez dłuższy okres czasu.
- Nigdy nie zwieraj zacisków zasilania w gnieździe baterii!
- Nigdy nie połykaj baterii! Połknięcie baterii spowoduje po 2 godzinach poważne poparzenia/zakwaszenie wewnętrzne! Takie obrażenia wewnętrzne mogą spowodować śmierć!

- W przypadku podejrzenia poknięcia baterii lub przedostania się jej do wnętrza ciała w inny sposób, natychmiast skontaktuj się z lekarzem!
- Nie pozwalaj na zbliżanie się dzieci do nowych lub zużytych baterii ani do otwartego gniazda baterii.
- W przypadku stwierdzenia trudności z zamknięciem gniazda baterii, nie korzystaj z pilota zdalnego sterowania.

Zastosowanie zgodne z przeznaczeniem

Urządzenie jest przeznaczone tylko do sporadycznej eksploatacji lub do stosowania w dobrze izolowanych pomieszczeniach.

Dmuchała grzewcza jest przeznaczona do ogrzewania i obiegu powietrza w zamkniętych pomieszczeniach. Urządzenie jest przeznaczone do eksploatacji domowej i nie jest przystosowane do zastosowań profesjonalnych. Urządzenie sprawdzi się idealnie jako dodatkowe urządzenie grzewcze. Urządzenie jest przeznaczone wyłącznie do ustawienia na podłodze.

Przewidywalne, nieprawidłowe zastosowanie

- Nie ustawiaj urządzenia na wilgotnym lub zalanym podłożu.
- Nie kładź na urządzeniu żadnych przedmiotów, np. elementów ubrań.
- Nie eksploatuj urządzenia w pobliżu takich substancji jak benzyna, rozpuszczalniki, lakiery lub inne substancje wytwarzające łatwopalne opary, ani w pomieszczeniach, w których takie substancje są przechowywane.
- Nie eksploatuj urządzenia na zewnątrz pomieszczeń.
- Urządzenie nie może stosowane do ogrzewania samochodów.
- To urządzenie grzewcze nie może być stosowane w pomieszczeniach mokrych:
- Nigdy nie zanurzaj urządzenia pod wodę.
- Nie eksploatuj w pomieszczeniach o kubaturze mniejszej niż 4 m³. Niezastosowanie się do tego zalecenia grozi przegrzaniem!
- Każde zastosowanie urządzenia inne, niż zastosowanie zgodne z przeznaczeniem to przewidywalne, nieprawidłowe zastosowanie urządzenia.
- Nie dokonuj żadnych samodzielnych zmian konstrukcyjnych ani modyfikacji urządzenia.


Kwalifikacje użytkownika

Użytkownicy korzystający z urządzenia muszą:

- znać ryzyka wynikające z eksploatacji urządzeń elektrycznych w otoczeniu o wysokiej wilgotności powietrza.
- gruntownie zaznajomić się z treścią instrukcji obsługi, w szczególności z rozdziałem "Bezpieczeństwo".

Czynności konserwacyjne, wymagające otwarcia obudowy, mogą być przeprowadzane wyłącznie przez serwis elektryczny lub przez firmę Trotec.

Symbole znajdujące się na urządzeniu.

Symbole	Znaczenie
	Symbol umieszczony na urządzeniu oznacza, że zawieszanie przedmiotów (np. ręczników, ubrań itp.) nad urządzeniem lub bezpośrednio przed nim jest zabronione. Urządzenie nie może być przykrywane, ponieważ może to spowodować jego przegrzanie i pożar!

Inne zagrożenia



Ostrzeżenie przed napięciem elektrycznym

Czynności dotyczące instalacji elektrycznej mogą być przeprowadzane wyłącznie przez autoryzowany zakład elektryczny.



Ostrzeżenie przed napięciem elektrycznym

Przed rozpoczęciem jakichkolwiek napraw urządzenia wyciągnij wtyczkę zasilania elektrycznego z gniazda! Nie dotykaj wtyczki sieciowej wilgotnymi lub mokrymi rękami.

Odłączaj urządzenie pociągając za wtyczkę zasilania.



Ostrzeżenie przed napięciem elektrycznym

Niebezpieczeństwo porażenia prądem elektrycznym! Urządzenie nie może wejść w kontakt z wodą, w przeciwnym razie zachodzi niebezpieczeństwo porażenia prądem elektrycznym!

To urządzenie grzewcze nie może być stosowane w pomieszczeniach mokrych!



Ostrzeżenie przed gorącą powierzchnią

Elementy urządzenia mogą być bardzo gorące, ich dotknięcie grozi poparzeniami. Zachowaj szczególną ostrożność w przypadku przebywania w pobliżu dzieci lub innych osób wymagających uwagi!



Ostrzeżenie

Nieprawidłowa obsługa niesie za sobą niebezpieczeństwo porażenia prądem elektrycznym. Eksploatuj urządzenie wyłącznie zgodnie z jego zastosowaniem.



Ostrzeżenie

W przypadku nieprawidłowego zastosowania tego urządzenia może dojść do powstania dodatkowego zagrożenia! Zapewnij odpowiednie przeszkolenie personelu!



Ostrzeżenie

Urządzenia nie są zabawkami i nie mogą być przekazywane dzieciom.



Ostrzeżenie

Niebezpieczeństwo uduszenia!

Nie pozostawiaj materiału opakowaniowego leżącego w beładzie. Może stać on się niebezpieczną zabawką dla dzieci.



Ostrzeżenie

Nieprawidłowe ustawienie urządzenia stwarza zagrożenie pożaru.

Nie ustawiaj urządzenia na łatwopalnym podłożu.

Nie ustawiaj urządzenia na dywanach o dużej długości włosów.



Ostrzeżenie

Urządzenie nie może być przykrywane, ponieważ może to spowodować jego przegrzanie i pożar!

Postępowanie w sytuacji awaryjnej

1. Wyłącz urządzenie.
2. W sytuacji awaryjnej wyciągnij urządzenie z gniazda zasilania: Odłączaj urządzenie pociągając za wtyczkę zasilania.
3. Nie podłączaj uszkodzonego urządzenia do zasilania.

Zabezpieczenie przed przegrzaniem

Urządzenie jest wyposażone w termostat zabezpieczający, uruchamiany przy przegrzaniu urządzenia. Urządzenie zostaje automatycznie wyłączone.

W przypadku zadziałania elementu zabezpieczającego, odczekaj do schłodzenia się urządzenia i wyszukaj przyczynę usterki. W przypadku powtórzenia się problemu, zalecamy kontakt z serwisem.

Informacje dotyczące urządzenia

Opis urządzenia

Elektryczny ogrzewacz powietrza TFC 220 E jest przeznaczony do ogrzewania i rozprowadzania ciepłego powietrza np. w wnętrzach pomieszczeń.

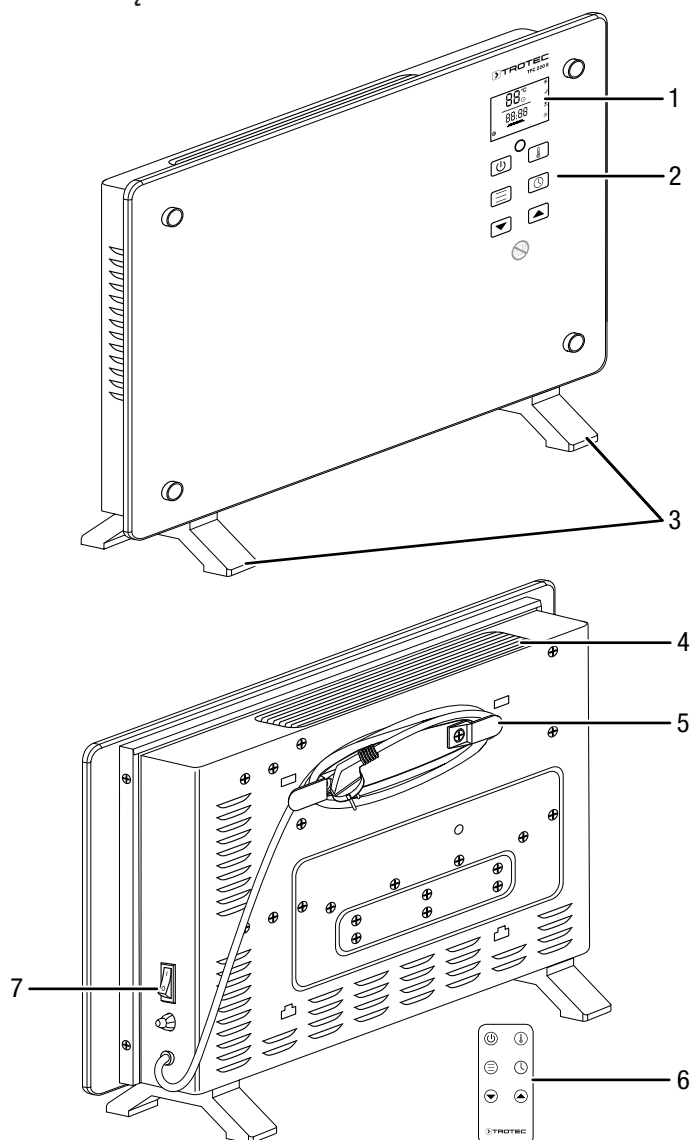
Ciepło jest wytwarzane w urządzeniu za pośrednictwem oporowej spirali grzewczej. Powoduje to zwiększenie temperatury powietrza otaczającego spiralę. Ogrzane powietrze jest tłoczone do pomieszczenia za pośrednictwem wentylatora.

Urządzenie jest wyposażone w zintegrowany termostat, co umożliwia wytwarzanie stałego strumienia ciepłego powietrza. Dodatkowo, żądana temperatura docelowa (15 °C do 35 °C) może zostać ustawiona na urządzeniu.

Urządzenie jest także wyposażone w zabezpieczenie przed przegrzaniem.

W celu usunięcia ciepła resztkowego, po wyłączeniu urządzenia grzewczego wentylator kontynuuje pracę przez ok. 15 sekund i następnie automatycznie wyłącza się.

Widok urządzenia



Nr	Oznaczenie
1	Wyświetlacz
2	Panel sterowania
3	Podpory ze stopami
4	Wylot powietrza
5	Mocowanie przewodu sieciowego
6	Pilot zdalnego sterowania
7	Włącznik

Transport i składowanie

Wskazówka

Nieprawidłowe składowanie lub transportowanie urządzenia może spowodować jego uszkodzenie. Zastosuj się do informacji dotyczących transportu oraz składowania urządzenia.

Transport

Każdorazowo **przed** transportem uwzględnij następujące wskazówki:

- Wyłącz urządzenie.
- Odłączaj urządzenie pociągając za wtyczkę zasilania.
- Nie ciągnij urządzenia za przewód zasilania.
- Odczekaj do schłodzenia się urządzenia.

Magazynowanie

Przed każdorazowym rozpoczęciem składowania zastosuj się do następujących wskazówek:

- Odłączaj urządzenie pociągając za wtyczkę zasilania.
- Odczekaj do schłodzenia się urządzenia.

W przypadku niewykorzystania urządzenia zastosuj się do następujących zaleceń dotyczących warunków składowania:

- Składuj urządzenie w suchym otoczeniu i chroń przed mrozem i upałem.
- Przechowuj urządzenie w pozycji pionowej, w miejscu wolnym od kurzu lub bezpośredniego nasłonecznienia,
- W razie potrzeby chroń urządzenie przed kurzem stosując pokrowiec.
- W celu uniknięcia uszkodzeń, nie ustawiaj na urządzeniu innych urządzeń lub przedmiotów.
- Wyjmij baterie z pilota zdalnego sterowania.

Montaż i uruchomienie

Zakres dostawy

- 1 x Dmuchawa grzewcza
- 1 x Pilot zdalnego sterowania
- 1 x Uchwyt kabla
- 2 x stopa
- 4 x śruby mocujące
- 1 x Instrukcja obsługi

Wypakowanie urządzenia

1. Otwórz karton i wyjmij urządzenie.
2. Całkowicie wyjmij urządzenie z opakowania.
3. Całkowicie rozwiń przewód zasilania. Zwróć uwagę, czy przewód nie jest uszkodzony oraz unikaj jego uszkodzenia w trakcie odwijania.

Montaż



Ostrzeżenie przed napięciem elektrycznym

Ryzyko odniesienia obrażeń ciała w wyniku nieprawidłowego montażu!
Montaż może być regulowany przez lokalne lub krajowe przepisy prawne. Zalecamy zlecenie montażu przez wykwalifikowanego elektryka.

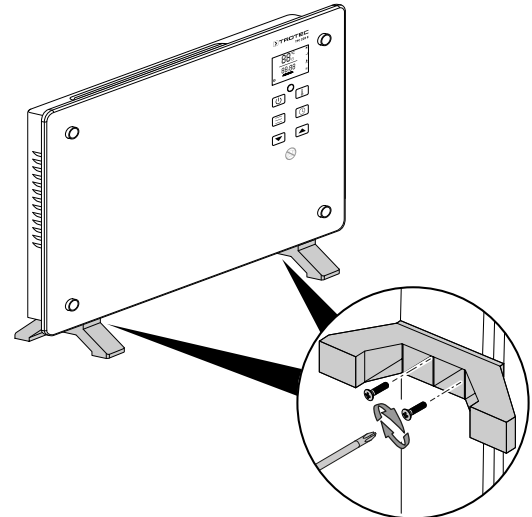


Ostrzeżenie

Nieprawidłowa instalacja może spowodować pożar!
Niezastosowanie się do odległości minimalnych od sąsiadujących obiektów grozi pożarem.
Uwzględnij treść punktu „Instalacja” w rozdziale „Montaż i uruchomienie” oraz dane techniczne podane w rozdziale „Załącznik techniczny”.

Montaż stóp podstawy

1. Ułóż urządzenie szklaną powierzchnią na stole lub na kartonie opakowania.
2. Przykręć obie stopy (3), każdą za pomocą dwóch śrub mocujących.



3. Sprawdź, czy stopy (3) są pewnie i prawidłowo zamocowane.
4. Ustaw urządzenie na płaskim, poziomym podłożu.

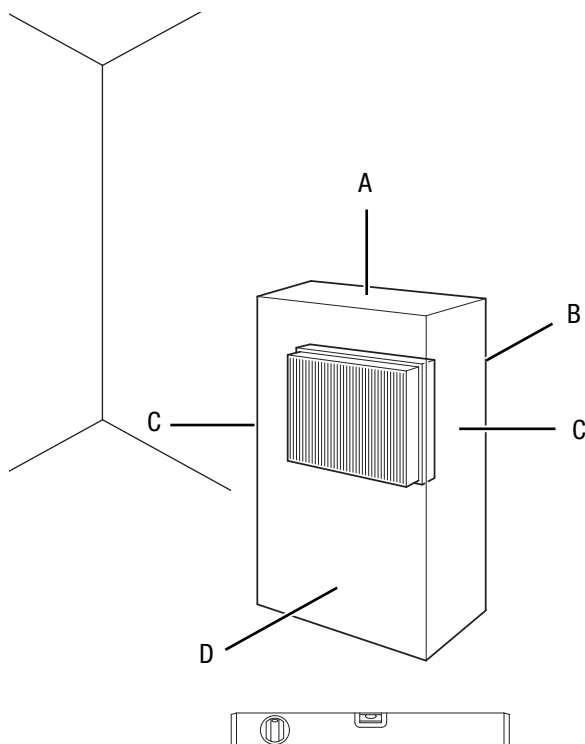
Uruchomienie urządzenia



Informacja

W przypadku pierwszego uruchomienia lub po dłuższym okresie niewykorzystania urządzenia może dojść do powstawania nietypowego zapachu.

W trakcie ustawiania urządzenia zastosuj się do wskazówek dotyczących minimalnej odległości do innych przedmiotów, wyszczególnionej w rozdziale "Załącznik techniczny".



Montaż baterii w pilocie zdalnego sterowania



Ostrzeżenie przed napięciem elektrycznym

Nie dotykaj gniazda baterii wilgotnymi lub mokrymi rękami.

Wskazówka

Nie eksploatuj urządzenia stosując akumulatory przystosowane do ładowania!

Przed uruchomieniem uwzględnij treść rozdziału „Dane techniczne”.

1. Ściśnij przycisk blokady z boku modułu baterii i wyciągnij moduł baterii z pilota zdalnego sterowania.
2. Zamontuj w module baterie CR 2025 i ponownie zamontuj moduł baterii w pilocie zdalnego sterowania.

Podłączanie przewodu

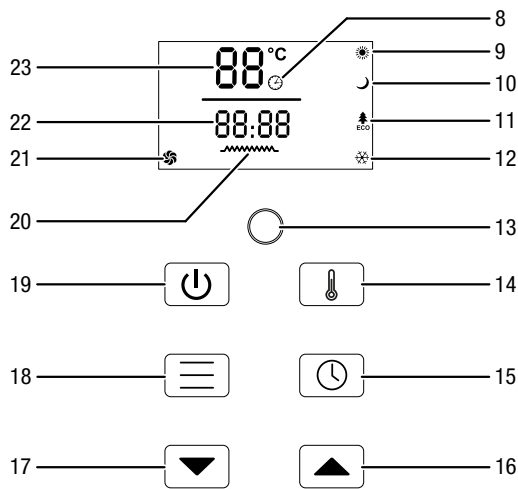
- Włącz wtyczkę do gniazda zasilania wyposażonego w uziemienie.
- Pamiętaj, aby przewód zasilania prowadzony był wzdłużnie za urządzeniem. W żadnym wypadku nie układaj przewodu przed urządzeniem.

- Przed ponownym uruchomieniem urządzenia sprawdź stan przewodu zasilającego. W przypadku jakichkolwiek niejasności dotyczących jego stanu zalecamy skontaktowanie się z serwisem.
- Ustaw urządzenie na płaskim, poziomym podłożu.
- Szczególnie w przypadku ustawienia urządzenia na środku pomieszczenia, unikaj takiego ułożenia przewodu zasilającego lub przedłużacza, które może spowodować zagrożenie przewróceniem się. Zastosuj maskownice i mostki kablowe.
- Sprawdź, czy zastosowane przedłużacze są całkowicie rozwinięte.
- Sprawdź czy zasłony i inne przedmioty nie zaburzają przepływu powietrza.
- Nie ustawiaj urządzenia bezpośrednio pod gniazdem zasilania.
- Zapewnij, aby urządzenie nie miało styczności z wilgocią lub wodą.

Obsługa

- Unikaj pozostawiania otwartych drzwi i okien.

Panel sterowania



Nr	Oznaczenie	Znaczenie
8	Wskaźnik programatora czasowego <i>Timer</i>	Pojawia się po aktywowaniu timera
9	Wskaźnik <i>Tryb komfortowy</i>	Pojawia się po aktywowaniu <i>Trybu komfortowego</i>
10	Wskaźnik <i>Trybu nocnego</i>	Pojawia się po aktywowaniu <i>trybu nocnego</i>
11	Wskaźnik <i>Tryb oszczędzania (Eco)</i>	Pojawia się po aktywowaniu <i>Trybu oszczędzania</i>
12	Wskaźnik <i>Funkcji zapobiegania zamarzaniu</i>	Pojawia się po aktywowaniu <i>funkcji zapobiegania zamarzaniu</i>
13	Odbiornik podczerwieni	Odbiornik sygnału pilota zdalnego sterowania
14	Przycisk <i>Temperatura</i>	Ustawienie zadanej temperatury pomieszczenia
15	Przycisk programatora czasowego <i>Timer</i>	Włączanie i wyłączanie funkcji Timera 1 min. do 24 godz. w kroku co 1 min.
16	Przycisk <i>Zwiększenia wartości</i>	Ustawienie wymaganej temperatury pomieszczenia (15° C do 35 °C) lub liczby godzin programatora czasowego <i>Timer</i> (1 min do 24 godz.)
17	Przycisk <i>Zmniejszenia wartości</i>	
18	Przycisk <i>MODE</i>	Wybór trybu pracy <i>Tryb pracy komfortowej</i> <i>Tryb nocny</i> <i>Tryb oszczędzania (Eco)</i> <i>Funkcja zapobiegania zamarzaniu</i>

Nr	Oznaczenie	Znaczenie
19	Przycisk zasilania <i>Power</i>	Włączanie urządzenia lub przełączanie go do trybu czuwania
20	Wskażanie <i>Ogrzewanie</i>	Pojawia się po aktywowaniu ogrzewania
21	Wskażanie <i>Funkcja dobiegu wentylatora</i>	Pojawia się po aktywowaniu dobiegu wentylatora
22	Wskaźnik <i>Godzin / minut</i>	Wskażanie liczby godzin / minut w trakcie programowania programatora czasowego <i>Timer</i> Wskaźnik pozostałej liczby godzin programatora
23	Wskaźnik <i>Temperatury</i>	Wskażanie aktualnej temperatury powietrza w pomieszczeniu w trakcie pracy Wskażanie aktualnej temperatury powietrza w trakcie ustawiania temperatury



Informacja

Podświetlenie wyświetlacza może być ustawione w dwóch poziomach intensywności. Naciśnięcie przycisku panelu sterowania spowoduje jaśniejsze podświetlenie. Po ok. 15 sekundach bezczynności nastąpi powrót do mniejszej intensywności.

Włączanie urządzenia

Urządzenie może zostać włączone po przeprowadzeniu montażu i instalacji opisanych w rozdziale "Uruchomienie".

- Ustaw włącznik (7) w położeniu I.
 - ⇒ Pojawi się sygnał akustyczny.
 - ⇒ Urządzenie znajduje się w trybie czuwania.
 - ⇒ Wartość temperatury pomieszczenia pojawi się w polu *Temperatura* (23).



Informacja

W trybie czuwania urządzenie dąży do utrzymania ustawionej temperatury pomieszczenia.

Ustawianie trybu pracy urządzenia

Urządzenie może pracować w następujących trybach:

- Tryb pracy komfortowej
- Tryb nocny
- Tryb oszczędzania (Eco)
- Funkcja zapobiegania zamarzaniu

W celu uruchomienia odpowiedniego trybu pracy wykonaj następujące czynności:

- ✓ Urządzenie jest włączone.
- 1. Naciśnij przycisk zasilania *Power* (19).
 - ⇒ Wyświetlacz zostanie podświetlony i panel sterowania zostanie aktywowany.
- 2. Ponownie naciśnij przycisk *Tryb pracy* (18) aż do pojawienia się symbolu odpowiedniego trybu pracy (9, 10, 11 lub 12).
 - ⇒ Urządzenie rozpocznie działanie z zastosowaniem wybranego trybu pracy.

Tryb pracy komfortowej

Urządzenie automatycznie uruchomi wysoki stopień ogrzewania aż do przekroczenia wartości temperatury zadanej o 2 °C. Następnie ogrzewanie jest wyłączane.

Widoczne wskazanie *Ogrzewanie* (20) zniknie.

Wskazanie *Komfortowego trybu pracy* (9) będzie nadal widoczne.

Obniżenie się temperatury w pomieszczeniu o 2 °C poniżej wartości zadanej spowoduje ponowne włączenie wysokiego stopnia ogrzewania.

Tryb nocny

Urządzenie automatycznie uruchomi niski stopień ogrzewania aż do przekroczenia wartości temperatury zadanej o 2 °C. Następnie ogrzewanie jest wyłączane.

Widoczne wskazanie *Ogrzewanie* (20) zniknie.

Wskazanie *Trybu nocnego* (10) będzie nadal widoczne.

Obniżenie się temperatury w pomieszczeniu o 2 °C spowoduje ponowne włączenie niskiego stopnia ogrzewania.

Tryb oszczędzania (Eco)

Urządzenie automatycznie uruchomi wysoki stopień ogrzewania, gdy temperatura pomieszczenia spadnie poniżej 16 °C.

Urządzenie automatycznie uruchomi niski stopień ogrzewania, gdy temperatura pomieszczenia przekroczy 18 °C.

Urządzenie wyłącza się automatycznie, gdy temperatura pomieszczenia przekroczy 21 °C. Temperatura ta nie może zostać zmieniona.

Funkcja zapobiegania zamarzaniu

Funkcja ta nie jest dostępna w trybie czuwania. Urządzenie automatycznie uruchamia ogrzewanie, gdy temperatura pomieszczenia spadnie poniżej 5 °C i wyłącza się automatycznie, gdy temperatura pomieszczenia przekroczy 7 °C. Te wartości temperatury ta nie mogą zostać zmienione.

Ustawienie zadanej temperatury pomieszczenia

Zmierzona temperatura powietrza w pomieszczeniu widoczna jest w polu *Temperatura* (23). Temperatura pomieszczenia może być ustawiona w trybie komfortowym i w trybie nocnym.

1. Naciśnij przycisk *Temperatura* (14).
 - ⇒ Symbol *Temperatura* (23) błyska.
 - ⇒ Pojawi się wymagana temperatura pomieszczenia.
2. Naciśnij przycisk ze strzałką *Zwiększenia wartości* (16) lub *Zmniejszenia wartości* (17) w celu ustawienia odpowiedniej temperatury pomieszczenia. Zakres regulacji leży w granicach od 15 °C do 35 °C w kroku co 1°.
 - ⇒ Wybrana wartość temperatury powietrza widoczna będzie przez ok. 5 sekund na wskaźniku *Temperatury* (23), następnie ponownie pojawi się aktualna wartość temperatury w pomieszczeniu.



Informacja

Wybrana wartość temperatury powietrza w pomieszczeniu winna być wyższa niż aktualna.

Ustawianie Timera

Programator czasowy timer działa w następujący sposób:

- Automatyczne włączenie po upływie określonej liczby godzin i minut.
- Automatyczne wyłączenie po upływie określonej liczby godzin i minut.

Ustawiony czas może zawierać się w zakresie pomiędzy 1 minutą a 24 godzin, ustawienie odbywa się w kroku 1 minuty.

Wskazówka

W przypadku wykorzystania funkcji Timer, urządzenie nie może być eksploatowane bez nadzoru w pomieszczeniach ogólnodostępnych.

Automatyczne włączenie

- ✓ *Funkcja zapobiegania zamarzaniu* jest włączona.
- 1. Naciśnij przycisk programatora czasowego *Timer* (15).
- 2. Ustal wybraną liczbę godzin i minut za pomocą przycisków ze strzałkami *zwiększenia wartości* (16) lub *zmniejszenia wartości* (17). Zakres wartości wynosi od 1 minuty do 24 godzin.
 - ⇒ Liczba godzin i minut błyska na wskaźniku *Godzin / minut* (22).
- 3. Naciśnij przycisk programatora czasowego *Timer* (15).
 - ⇒ Czas do automatycznego włączenia został zapisany.
 - ⇒ Pojawi się wskazanie *Timer* (8).
 - ⇒ Czas do włączenia wyświetlany i odliczany jest w polu *godzin / minut* (22).
 - ⇒ Po upływie tego czasu, urządzenie przełącza się do *trybu komfortowego*.

Wskazówki dotyczące automatycznego włączenia:

- Ręczne włączenie urządzenia dezaktywuje automatyczne włączenie.
- Ustawienie liczby godzin równej 0, oznacza wyłączenie programatora czasowego Timer.

Automatyczne wyłączenie

- ✓ Urządzenie jest włączone.
 - ✓ Urządzenie ogrzewa w *Trybie komfortowym*, *Trybie nocnym* lub *Trybie oszczędzania (Eco)*.
1. Naciśnij przycisk programatora czasowego *Timer* (15).
 2. Ustal wybraną liczbę godzin i minut za pomocą przycisków ze strzałkami *zwiększenia wartości* (16) lub *zmniejszenia wartości* (17). Zakres wartości wynosi od 1 minuty do 24 godzin.
 - ⇒ Liczba godzin i minut błyska na wskaźniku *Godzin / minut* (22).
 3. Naciśnij przycisk programatora czasowego *Timer* (15).
 - ⇒ Czas do automatycznego wyłączenia został zapisany.
 - ⇒ Pojawi się wskazanie *Timer* (8).
 - ⇒ Czas do wyłączenia wyświetlany i odliczany jest w polu *Godzin / minut* (22).
 - ⇒ Po upływie tego czasu, urządzenie przełącza się do trybu czuwania.

Wskazówki dotyczące automatycznego wyłączenia:

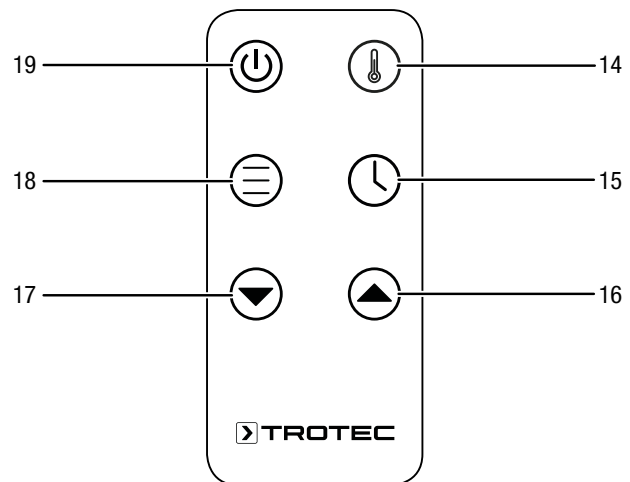
- Ręczne wyłączenie urządzenia dezaktywuje automatyczne wyłączenie.
- Ustawienie liczby godzin równej 0, oznacza wyłączenie programatora czasowego *Timer*.

Funkcja dobiegu wentylatora.

W celu usunięcia ciepła resztkowego, po wyłączeniu urządzenia grzewczego wentylator kontynuuje pracę przez ok. 15 sekund i następnie automatycznie wyłącza się. W trakcie działania dobiegu wentylatora, na wyświetlaczu widoczny będzie symbol *Funkcji dobiegu wentylatora* (21).

Pilot zdalnego sterowania

Wszystkie ustawienia urządzenia mogą zostać wykonane za pomocą dołączonego pilota zdalnego sterowania.



Nr	Oznaczenie	Znaczenie
14	Przycisk <i>Temperatura</i>	Ustawienie zadanej temperatury pomieszczenia
15	Przycisk programatora czasowego <i>Timer</i>	Włączanie i wyłączanie funkcji Timera 1 min. do 24 godz. w kroku co 1 min.
16	Przycisk <i>Zwiększenia wartości</i>	Ustawienie wymaganej temperatury pomieszczenia (15° C do 35 °C) lub liczby godzin programatora czasowego <i>Timer</i> (1 min do 24 godz.)
17	Przycisk <i>Zmniejszenia wartości</i>	
18	Przycisk <i>MODE</i>	Wybór trybu pracy <i>Tryb pracy komfortowej</i> <i>Tryb nocny</i> <i>Tryb oszczędzania</i> <i>Funkcja zapobiegania zamarzaniu</i>
19	Przycisk zasilania <i>Power</i>	Włączanie urządzenia lub przełączanie go do trybu czuwania

Wycofanie z eksploatacji



Ostrzeżenie przed napięciem elektrycznym

Nie dotykaj wtyczki sieciowej wilgotnymi lub mokrymi rękami.

1. Wyłącz urządzenie.
2. Odłączaj urządzenie pociągając za wtyczkę zasilania.
3. Oczekaj do schłodzenia się urządzenia.
4. Oczyszczyć urządzenie zgodnie z treścią rozdziału "Konserwacja".
5. Zapewnij warunki magazynowania zgodnie z rozdziałem "Magazynowanie".

Błędy i usterki



Ostrzeżenie przed napięciem elektrycznym
Czynności, wymagające otwarcia urządzenia, mogą być przeprowadzane wyłącznie przez autoryzowany serwis lub przez firmę Trotec.

Prawidłowość działania urządzenia została wielokrotnie sprawdzona w ramach procesu produkcyjnego. W przypadku występowania usterek przeprowadź czynności kontrolne według poniższej listy:

Urządzenie nie uruchamia się

- Sprawdź przyłącze elektryczne.
- Sprawdź, czy wtyczka lub przewód sieciowy nie jest uszkodzony. W przypadku stwierdzenia uszkodzeń, nie próbuj ponownie uruchamiać urządzenia.
W przypadku urządzenia przewodu zasilania elektrycznego urządzenia, w celu uniknięcia zagrożenia, naprawa może być wykonana wyłącznie przez producenta lub serwis producenta albo wykwalifikowanego pracownika.
- Sprawdź zabezpieczenia elektryczne po stronie zasilania.
- Sprawdź temperaturę pomieszczenia. Termostat wyłączył urządzenie po osiągnięciu zadanej temperatury w pomieszczeniu.
- Silnik jest ew. uszkodzony. Zleć wymianę silnika w wykwalifikowanym serwisie.
- Termostat pokojowy jest ew. uszkodzony. Zleć wymianę uszkodzonego termostatu w wykwalifikowanym serwisie.
- Sprawdź, czy nie doszło do uruchomienia zabezpieczenia przed przegrzaniem (patrz rozdział "Bezpieczeństwo").
- Przed ponownym włączeniem urządzenia odczekaj 10 minut. Jeżeli urządzenie nie zacznie pracować, zleć kontrolę techniczną systemu elektrycznego w wykwalifikowanym serwisie lub firmie Trotec.

Urządzenie jest włączone lecz ogrzewanie nie działa.

- Sprawdź temperaturę pomieszczenia. Termostat wyłączył urządzenie po osiągnięciu zadanej temperatury w pomieszczeniu.
- Sprawdź, czy nie doszło do uruchomienia zabezpieczenia przed przegrzaniem (patrz rozdział "Bezpieczeństwo").
- Grzewczy element oporowy jest ew. przepalony. Zleć wymianę uszkodzonego grzewczego elementu oporowego w wykwalifikowanym serwisie.
- Termostat pokojowy jest ew. uszkodzony. Zleć wymianę uszkodzonego termostatu w wykwalifikowanym serwisie.

Strumień powietrza jest zbyt mały:

- Sprawdź wylot powietrza. Wylot powietrza musi być drożny. W razie potrzeby usuń wszelkie zanieczyszczenia. Zachowaj podaną w danych technicznych minimalną odległość urządzenia od ścian i innych przedmiotów!

Głośna praca urządzenia, wibracje:

- Sprawdź, czy urządzenie zostało prawidłowo ustawione.

Urządzenie nie reaguje na polecenia kierowane za pośrednictwem zdalnego sterowania:

- Sprawdź, czy odległość pomiędzy pilotem a urządzeniem nie jest zbyt duża i, w razie potrzeby, zmniejsz ją.
- Sprawdź, czy pomiędzy urządzeniem a pilotem zdalnego sterowania nie znajdują się inne przedmioty jak np. meble lub ściany. System działa pod warunkiem zapewnienia wzrokowego kontaktu pomiędzy urządzeniem a pilotem zdalnego sterowania.
- Sprawdź stopień naładowania baterii i, w razie potrzeby, wymień je.
- Sprawdź prawidłowość polaryzacji baterii, jeżeli zostały one właśnie wymienione.

Wskazówka

Po zakończeniu wszystkich czynności konserwacyjnych i naprawczych odczekaj co najmniej 3 minuty. Ponownie włącz urządzenie dopiero po upływie tego czasu.

Urządzenie nie pracuje prawidłowo mimo przeprowadzenia wszystkich czynności kontrolnych:

Skontaktuj się z serwisem. Dostarcz urządzenie do naprawy w autoryzowanym serwisie firmy Trotec.

Konserwacja

Czynności przed rozpoczęciem konserwacji



Ostrzeżenie przed napięciem elektrycznym

Nie dotykaj wtyczki sieciowej wilgotnymi lub mokrymi rękami.

- Wyłącz urządzenie.
- Odłączaj urządzenie pociągając za wtyczkę zasilania.
- Odczekaj do całkowitego schłodzenia się urządzenia.



Ostrzeżenie przed napięciem elektrycznym

Czynności, wymagające otwarcia urządzenia, mogą być przeprowadzane wyłącznie przez autoryzowany serwis lub przez firmę Trotec.

Czyszczenie obudowy



Ostrzeżenie przed napięciem elektrycznym


Nigdy nie zanurzaj urządzenia pod wodę!

Oczyść obudowę za pomocą wilgotnego, miękkiego i niepostrzępionego kawałka tkaniny. Zwróć uwagę, aby do wnętrza obudowy nie przedostała się wilgoć. Nie dopuszczaj do zawilgocenia elementów elektrycznych. Do nawilżenia tkaniny nie stosuj agresywnych środków czyszczących jak np. rozpylacze czyszczące, rozpuszczalniki, środki zawierające alkohol lub środki szorujące.

Po zakończeniu czyszczenia wytrzyj obudowę do sucha.

Załącznik techniczny

Dane techniczne

Parametr	Wartość
Model	TFC 220 E
Moc grzewcza	2200 W
Zakres roboczy	-20 °C do 50 °C
Zakres regulacji	15 °C do 35 °C
Przyłącze sieciowe	230 V / 50 - 60 Hz
Pobór mocy, maks.	2200 W
Typ wtyczki	CEE 7/7
Długość przewodu	1,5 m
Klasa ochronności	I / 
Stopień ochrony	IPX0
Masa	6 kg
Wymiary (długość x szerokość x wysokość)	90 x 520 x 350 mm
Minimalna odległość do ścian i przedmiotów	A: góra: 100 cm B: tył: 100 cm C: boki: 100 cm D: przód: 100 cm

Dane dotyczące urządzeń elektrycznych umieszczonych w poszczególnych pomieszczeniach

Parametr	Wartość / Dana
Model	TFC 220 E
Moc cieplna	
Nominalna moc cieplna P_{nom}	2,2 kW
Minimalna moc cieplna (orientacyjna) P_{min}	1,1 kW
Maksymalna stała moc cieplna $P_{max,c}$	2,2 kW
Zużycie energii elektrycznej na potrzeby własne	
Przy nominalnej mocy cieplnej $e_{l_{maks.}}$	n/a kW
Przy minimalnej mocy cieplnej $e_{l_{min.}}$	n/a kW
W trybie czuwania $e_{l_{czuw.}}$	0,0011 kW
Sposób doprowadzania ciepła	
Ręczny regulator doprowadzania ciepła z wbudowanym termostatem	NIE
Ręczny regulator doprowadzania ciepła z pomiarem temperatury w pomieszczeniu lub na zewnątrz	NIE
Elektroniczny regulator doprowadzania ciepła z pomiarem temperatury w pomieszczeniu lub na zewnątrz	NIE
Moc cieplna regulowana wentylatorem	NIE
Rodzaj mocy cieplnej/regulacja temperatury w pomieszczeniu	
Jednostopniowa moc cieplna bez regulacji temperatury w pomieszczeniu	NIE
Co najmniej dwa ręczne stopnie bez regulacji temperatury w pomieszczeniu	NIE
Mechaniczna regulacja temperatury w pomieszczeniu za pomocą termostatu	NIE
Elektroniczna regulacja temperatury w pomieszczeniu	NIE
Elektroniczna regulacja temperatury w pomieszczeniu ze sterownikiem dobowym	TAK
Elektroniczna regulacja temperatury w pomieszczeniu ze sterownikiem tygodniowym	NIE
Inne opcje regulacji	
Regulacja temperatury w pomieszczeniu z wykrywaniem obecności	NIE
Regulacja temperatury w pomieszczeniu z wykrywaniem otwartego okna	NIE
Z regulacją na odległość	NIE
Z adaptacyjnym sterowaniem początku ogrzewania	NIE
Z ograniczeniem czasu pracy	TAK
Z czujnikiem ciepła promieniowania	NIE
Dane teleadresowe	Trotec GmbH Grebbener Straße 7 D-52525 Heinsberg

NA = Nie dotyczy

Utylizacja



Umieszczony na wycofanym z eksploatacji urządzeniu elektrycznym lub elektronicznym symbol przekreślonego kosza oznacza, że nie może być ono wyrzucane do odpadków gospodarczych. Urządzenie może zostać bezpłatnie zwrócone do najbliższego punktu odbioru zużytych urządzeń elektrycznych i elektronicznych. Odpowiednie adresy dostępne są w urzędach miejskich lub gminnych. Strona internetowa <https://hub.trotec.com/?id=45090> zawiera informacje dotyczące możliwości zwrotu towaru na terenie wielu krajów UE. W przeciwnym razie skontaktuj się z jednostką odpowiedzialną za utylizację zużytych urządzeń, uprawnioną do działania na terenie kraju eksploatacji urządzenia.

Specjalna utylizacja urządzeń elektrycznych i elektronicznych pozwala na ponowne zastosowanie użytych materiałów, sortowanie zastosowanych materiałów lub inne rodzaje wykorzystania starych urządzeń. Procedury te pozwalają także na ograniczenie niekorzystnego wpływu zastosowanych materiałów na środowisko naturalne oraz na zdrowie ludzi.



Baterie oraz akumulatory nie mogą być utylizowane wraz z odpadami gospodarstwa domowego. Zgodnie z dyrektywą 2006/66/WE Unii Europejskiej, z 6 września 2006 obowiązującą na terenie Unii Europejskiej, baterie i akumulatory muszą być dostarczane do odpowiednich przedsiębiorstw zajmujących się ich utylizacją. Utylizuj baterie i akumulatory zgodnie z obowiązującymi przepisami prawnymi.

Trotec GmbH

Grebbener Str. 7
D-52525 Heinsberg

☎ +49 2452 962-400

☎ +49 2452 962-200

✉ info@trotec.com

www.trotec.com