

# LV

LIETOŠANAS INSTRUKCIJA  
VENTILATORA TIPA SILDĪTĀJS



LV Šis ražojums ir derīgs tikai izmantošanai telpās ar labu izolāciju vai neregulārai izmantošanai.

## Saturs

Norādes par lietošanas instrukciju.....	2
Drošība.....	2
Informācija par iekārtu .....	5
Transportēšana un uzglabāšana .....	6
Uzstādīšana un ekspluatācijas sākšana .....	6
Lietošana .....	8
Kļūdas un traucējumi .....	11
Apkope .....	12
Tehniskais pielikums .....	13
Utilizēšana .....	15

## Norādes par lietošanas instrukciju

### Simboli



#### Brīdinājums par elektrisko spriegumu

Šis simbols norāda, ka elektriskā sprieguma dēļ pastāv dzīvības un veselības apdraudējums.



#### Brīdinājums par karstu virsmu

Šis simbols norāda, ka karstās virsmas dēļ pastāv dzīvības un veselības apdraudējums.



#### Brīdinājums

Šis signālvārds apzīmē vidējas pakāpes apdraudējumu; ja tas netiek novērsts, var rasties nāvējoši vai smagi savainojumi.



#### Uzmanību

Šis signālvārds apzīmē zemas pakāpes apdraudējumu; ja tas netiek novērsts, var rasties nelieli vai vidēji smagi savainojumi.

#### Norāde

Šis signālvārds apzīmē svarīgu informāciju (piemēram, par materiālu bojājumiem), bet ne apdraudējumu.



#### Informācija

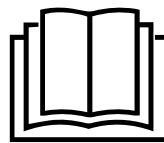
Norādes ar šo simbolu palīdz ātri un droši veikt darbības.



#### Ievērojiet norādījumus

Norādes ar šo simbolu informē, ka jāievēro lietošanas instrukcija.

Lietošanas instrukcijas visjaunāko versiju un ES atbilstības deklarāciju varat lejupielādēt šajā vietnē:



TFC 220 E



<https://hub.trotec.com/?id=43767>

## Drošība

**Pirms ierīces nodošanas ekspluatācijā/lietošanas rūpīgi izlasiet šo instrukciju un uzglabāiet to tiešā ierīces tuvumā vai ierīces atrašanās vietas tuvumā!**



#### Brīdinājums

##### Izlasiet visus drošības norādījumus un norādes.

Neievērojot drošības norādījumus un norādes, var rasties strāvas trieciens, ugunsgrēks un/vai smagi savainojumi.

##### Saglabāiet visus drošības norādījumus un norādes turpmākai atsaucei.

Šo ierīci var izmantot bērni no 8 gadu vecuma un personas ar ierobežotām fiziskām, sensorām vai psihiskām spējām vai personas bez pieredzes un zināšanām, ja tās tiek uzraudzītas vai ir instruētas par drošu ierīces lietošanu un apzinās esošos riskus. Bērni nedrīkst spēlēties ar ierīci. Bērni bez uzraudzības nedrīkst veikt tīrīšanu un apkopi.



#### Brīdinājums

Bērni, kas jaunāki par 3 gadiem, drīkst uzturēties ierīces tuvumā tikai tad, ja viņi tiek pastāvīgi uzraudzīti. Bērni no 3 līdz 8 gadu vecumam drīkst ieslēgt un izslēgt ierīci tikai tad, ja viņi tiek uzraudzīti vai ir instruēti par drošu ierīces lietošanu un saprot tās radīto apdraudējumu; šādā gadījumā ierīcei ir jābūt novietotai vai uzstādītai tās parastajā lietošanas vietā. Bērni no 3 līdz 8 gadu vecumam nedrīkst ievietot spraudni kontaktligzdā, regulēt ierīci, tīrīt ierīci un/vai veikt apkopi.



#### Brīdinājums

Neizmantojiet ierīci mazās telpās, ja tajā atrodas personas, kuras nevar patstāvīgi izkļūt no telpas un netiek nepārtraukti uzraudzītas.

- Nedarbiniet iekārtu sprādzienbīstamās telpās vai zonās un neuzstādiet iekārtu tajās.
- Nelietojiet iekārtu agresīvā atmosfērā.
- Novietojiet ierīci vertikāli un stabili uz izturīgas virsmas.
- Ļaujiet iekārtai nožūt pēc tīrīšanas ar mitru drāniņu. Nelietojiet iekārtu, kad tā ir mitra.
- Nedarbiniet un neizmantojiet iekārtu ar mitrām vai slapjām rokām.
- Nevērsiet tiešu ūdens strūklu pret ierīci.
- Nekādā gadījumā nelieciet ierīcē priekšmetus un ķermeņa daļas.
- Nepārklājiet iekārtu tās darbības laikā.
- Neņemiet nost no iekārtas nekādus drošības apzīmējumus, uzlīmes vai etiķetes. Saglabājiet visus drošības apzīmējumus, uzlīmes un etiķetes salasāmā stāvoklī.
- Nesēdīet uz iekārtas.
- Ierīce nav rotaļlieta! Nelaidiet tuvumā bērnus un dzīvniekus. Neatstājiet iekārtu nepieskatītu.
- Pirms katras lietošanas reizes pārbaudiet, vai ierīce, tās piederumi un pievienotās detaļas nav bojātas. Neizmantojiet bojātas ierīces vai to detaļas.
- Gādājiet, lai visi strāvas vadi ārpus ierīces būtu pasargāti no bojājumiem (piem., dzīvnieku radītiem bojājumiem). Nekad neizmantojiet ierīci, ja elektropadeves vads vai elektrotilkla pieslēgums ir bojāts.
- Tīkla pieslēgumam ir jāatbilst tehniskajā pielikumā minētajai informācijai.
- Iespraudiet kontaktdakšu rozetē, kuras zemējums atbilst tiesību aktos noteiktajām prasībām.
- Izvēloties vada pagarinātāju, ņemiet vērā ierīces pieslēguma jaudu, vada garumu un izmantošanas mērķi. Pilnībā atritiniet pagarinātāju. Nepieļaujiet elektropārslodzi.
- Pirms apkopes, kopšanas vai remonta darbiem izvelciet vadu no rozetes, satverot to aiz spraudņa.
- Kad ierīce netiek lietota, izslēdziet to un atvienojiet vadu no rozetes.
- Nekad neizmantojiet ierīci, ja konstatējat spraudņa un vada bojājumus.  
Ja tiek bojāts šīs iekārtas tīkla kabelis, tas jānomaina ražotājam, klientu servisam vai līdzīgai kvalificētai personai, lai nerastos apdraudējums. Bojāti tīkla kabeli rada nopietnu veselības apdraudējumu.
- Uzstādot ierīci, ievērojiet minimālo attālumu no sienām un priekšmetiem un uzglabāšanas un ekspluatācijas nosacījumus, kā norādīts tehniskajā pielikumā.
- Neizmantojiet ierīci tiešā aizkaru, gultas vai dīvāna tuvumā.
- Starp ierīces izstarpas atveri un visiem uzliesmojošiem materiāliem, tekstilizstrādājumiem, aizkariem, gultām un dīvāniem, ievērojiet vismaz 1 m drošības attālumu.
- Nodrošiniet, lai gaisa ieplūdes un izplūdes atvere nebūtu nosprostota.
- Nenovietojiet ierīci uz degošām virsmām.
- Izmantojiet tikai oriģinālās rezerves daļas, jo tikai ar tām tiek garantēta pareiza un droša ierīces darbība.
- Pirms transportēšanas un/vai apkopes darbiem ļaujiet iekārtai atdzist.
- Ierīci nedrīkst uzstādīt tieši zem kontaktligzdas sienā.
- Pārtrauciet lietot šo ierīci, ja tā ir nokritusi vai tai ir redzami bojājumi.
- Izmantojiet CR 2025 tipa pogas bateriju.
- Nekad neuzlādējiet akumulatorus, kurus nevar uzlādēt.
- Dažādu veidu akumulatorus un jaunus un lietotus akumulatorus nedrīkst lietot kopā.
- Ievietojiet akumulatorus to nodalījumā atbilstoši pareizai polaritātei.
- Izņemiet izlādējušos akumulatorus no ierīces. Akumulatori satur videi bīstamas vielas. Atbrīvojieties no akumulatoriem saskaņā ar valsts tiesību aktiem (skatiet nodaļu Atbrīvošanās).
- Izņemiet akumulatorus no tālvadības pults, ja ierīci neizmantosiet ilgstošāk.
- Nekad nepieļaujiet īssavienojumu barošanas spailēm akumulatora nodalījumā!
- Nenoriet akumulatorus! Ja akumulators tiek norīts, tas var izraisīt smagus iekšējus apdegumus/ķīmiskus apdegumus 2 stundu laikā! Apdegumi var izraisīt nāvi!
- Ja domājat, ka esat norijis akumulatoru vai tas citādi iekļuvis jūsu ķermenī, nekavējoties meklējiet medicīnisko palīdzību!
- Uzglabājiet jaunus un lietotus akumulatorus un atvērtu akumulatoru nodalījumu bērniem nepieejamā vietā.
- Ja akumulatora nodalījums neaizveras droši, pārtrauciet lietot ierīci, izmantojot tālvadības pulti.

### **Paredzētā lietošana**

Šī ierīce ir derīga tikai izmantošanai telpās ar labu izolāciju vai neregulārai izmantošanai.

Ventilatora tipa sildītāju izmanto apsildei un ventilācijai slēgtās telpās. Ierīce ir paredzēta privātai lietošanai un nav piemērota komerciālai lietošanai. Ierīce ir īpaši paredzēta papildu apsildei. Ierīci drīkst novietot tikai uz grīdas.

### **Paredzama nepareiza izmantošana**

- Nenovietojiet ierīci uz mitras vai appludinātas pamatnes.
- Nenovietojiet uz iekārtas nekādus priekšmetus, piemēram, apģērbus.
- Neizmantojiet ierīci benzīna, šķīdinātāju, laku vai citu viegli uzliesmojošu vielu tuvumā vai telpās, kur šādas vielas tiek uzglabātas.

- Neizmantojiet ierīci brīvā dabā.
- Neizmantojiet ierīci transportlīdzekļu apsildei.
- Šo sildītāju nedrīkst izmantot mitrās telpās.
- Nekad negremdējiet ierīci ūdenī.
- Neapsildiet mazas telpas, kuru platība ir mazāka par 4 m<sup>3</sup>. Pastāv pārkaršanas risks!
- Citāda izmantošana, kas nav paredzētā izmantošana, tiek uzskatīta par pamatoti paredzamu nepareizu izmantošanu.
- Neveiciet nekādas neatļautas izmaiņas konstrukcija, kā arī neveiciet iekārtas pārveidi vai papildināšanu.


### Personāla kvalifikācija

Personām, kas strādā ar ierīci:





- jāapzinās riski, kādi pastāv, strādājot ar elektroiekārtām mitrās telpās;
- ir jāizlasa lietošanas instrukcija, īpašu uzmanību pievēršot nodaļai “Drošība”.

Tehniskās apkopes darbības, kuru laikā ir jāatver ierīces korpuss, drīkst veikt tikai specializētas elektrodarbnīcas vai Trotec.

### Uz iekārtas norādītie simboli

Simboli	Nozīme
	Simbols uz iekārtas norāda, ka nav pieļaujami pakarināt objektus (piemēram, cimodus, apģērbus utt.) virs iekārtas vai tieši priekšā tai. Lai izvairītos no pārkaršanas un ugunsgrēka riska, sildītāju nedrīkst pārklāt!

### Citi riski

-  **Brīdinājums par elektrisko spriegumu**  
Elektrodetaļu remontu drīkst veikt tikai pilnvaroti speciālisti.
-  **Brīdinājums par elektrisko spriegumu**  
Veicot jebkādas darbus ar iekārtu, atvienojiet kontaktdakšu no rozetes!  
Neaiztieciet kontaktdakšu ar mitrām vai slapjām rokām.  
Izvelciet vada kontaktdakšu no ligzdas, satverot to aiz spraudņa.
-  **Brīdinājums par elektrisko spriegumu**  
Elektriskās strāvas trieciena risks!  
Ierīce nedrīkst nonākt saskarē ar ūdeni, pretējā gadījumā pastāv elektriskās strāvas trieciena risks!  
Neizmantojiet šo sildītāju mitrās telpās!
-  **Brīdinājums par karstu virsmu**  
Šīs ierīces daļas var būt ļoti karstas un var radīt apdegumus. Īpaša piesardzība jāievēro bērnu vai citu neaizsargātu personu klātbūtnē!

-  **Brīdinājums**  
Nelietpratīgi rīkojoties, pastāv apdedzināšanās un elektriskās strāvas trieciena risks.  
Izmantojiet ierīci tikai paredzētajam mērķim!
-  **Brīdinājums**  
Šī ierīce var radīt apdraudējumu, ja neapmācītas personas to izmanto nelietpratīgi vai arī tā tiek lietota neparedzētiem mērķiem. Ievērojiet personāla kvalifikācijas prasības.
-  **Brīdinājums**  
Ierīce nav rotaļlieta un nav paredzēta bērniem!
-  **Brīdinājums**  
Nosmakšanas risks!  
Neatstājiet iepakojuma materiālu neuzraudzītu. Bērniem tas varētu kļūt par bīstamu rotaļlietu.
-  **Brīdinājums**  
Nepareizas uzstādīšanas dēļ var rasties aizdegšanās risks.  
Nenovietojiet ierīci uz degošām virsmām.  
Nenovietojiet ierīci uz bieziem paklājiem.
-  **Brīdinājums**  
Lai izvairītos no pārkaršanas un ugunsgrēka riska, ierīci nedrīkst pārklāt!

### Rīcība ārkārtas situācijā

1. Izslēdziet iekārtu.
2. Ārkārtas situācijā atvienojiet ierīci no elektrotīkla: Izvelciet vada kontaktdakšu no ligzdas, satverot to aiz spraudņa.
3. Nepieslēdziet bojātu iekārtu elektrotīklam.

### Pārkaršanas aizsardzība

Ierīcei ir drošības termostats, kas tiek aktivizēts, ja ierīce pārkarst. Pēc tam ierīce tiek automātiski izslēgta. Kad drošības termostats ir aktivizēts, ļaujiet ierīcei atdzist un nosakiet pārkaršanas iemeslu. Ja problēma atkārtojas, griezieties klientu apkalpošanas dienestā.

## Informācija par iekārtu

### Ierīces apraksts

Elektriskais sildītājs TFC 220 E ir paredzēts silta gaisa radīšanai un izkliedēšanai, piemēram, iekštelpās.

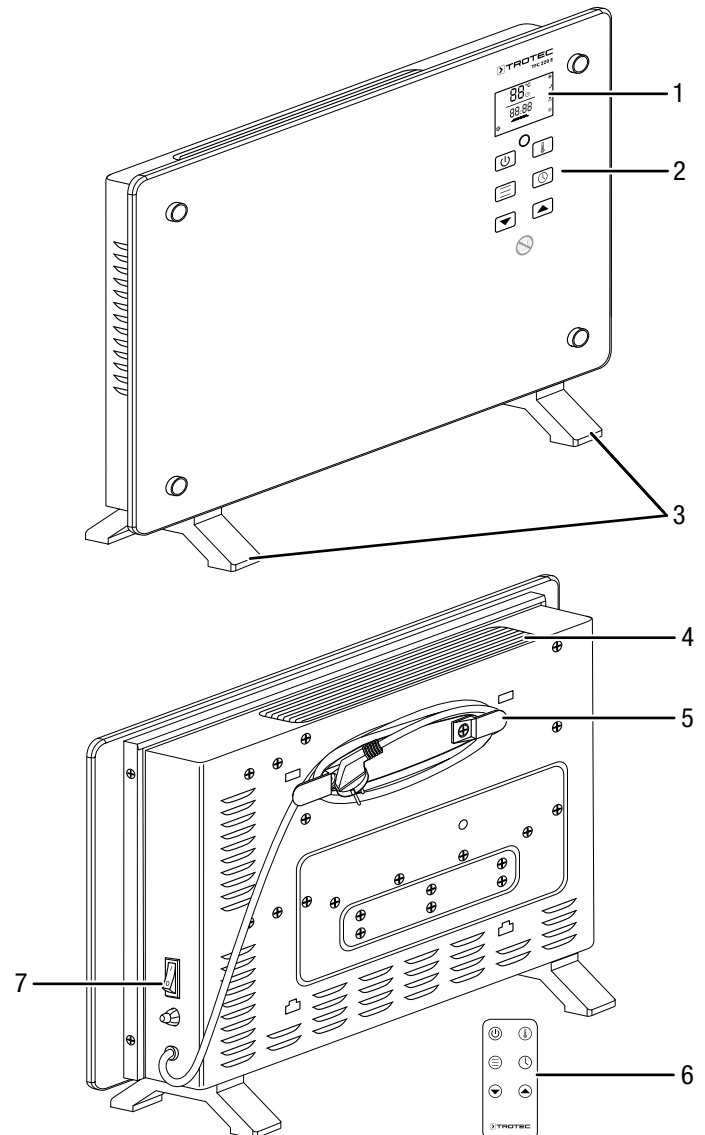
Ierīce rada siltumu, izmantojot sildelementu. Tiek uzsildīts gaiss sildelementa tuvumā. Uzsildītais gaiss ar ventilatora palīdzību tiek izkliedēts telpā.

Ierīcē ir iebūvēts termostats, kas nodrošina nemainīgu silta gaisa plūsmu. Turklāt ierīcē var iestatīt vēlamo mērķa temperatūru (15 °C līdz 35 °C).

Ierīce ir aprīkota ar pretpārkaršanas aizsargmehānismu.

Lai izkliedētu siltuma uzkrāšanos, ventilators darbojas pēc sildītāja izslēgšanas apmēram 15 sekundes un pēc tam automātiski izslēdzas.

### Iekārtas attēls



Nr.	Apzīmējums
1	Displejs
2	Vadības panelis
3	Balsta kājas
4	Gaisa izplūdes atvere
5	Elektrības vada turētājs
6	Tālvadības pults
7	Izslēgšanas/izslēgšanas slēdzis

## Transportēšana un uzglabāšana

### Norāde

Ja ierīce tiek nelietpratīgi glabāta vai transportēta, to var bojāt.

Ievērojiet informāciju par ierīces transportēšanu un glabāšanu.

## Transportēšana

**Pirms** katras transportēšanas ievērojiet tālāk minētos norādījumus.

- Izslēdziet iekārtu.
- Atvienojiet strāvas vadu no kontaktligzdas, satverot to aiz kontaktdakšas.
- Neraujiet vadu!
- Ļaujiet iekārtai pietiekami atdzist.

## Uzglabāšana

**Pirms** novietojat ierīci glabāšanai, izpildiet tālāk minētos norādījumus.

- Atvienojiet strāvas vadu no kontaktligzdas, satverot to aiz kontaktdakšas.
- Ļaujiet iekārtai pietiekami atdzist.

Ja ierīce netiek izmantota, ievērojiet šādus glabāšanas nosacījumus:

- uzglabājiet ierīci sausā un no sala un karstuma pasargātā vietā;
- Glabājiet iekārtu vertikālā pozīcijā un tādā vietā kas pasargāta no putekļiem un tiešiem saules stariem.
- Nepieciešamības gadījumā pārklājiet ierīci, lai pasargātu no putekļiem.
- Lai izvairītos no iekārtas bojājumiem, nenovietojiet uz tās priekšmetus vai citas iekārtas.
- Izņemiet baterijas no tālvadības pults.

## Uzstādīšana un ekspluatācijas sākšana

### Piegādes komplektācija

- 1 ventilatora tipa sildītājs
- 1 x tālvadības pults
- 1 x jostas āķis
- 2 x balsta kāja
- 4 x montāžas skrūves
- 1 x instrukcija

### Ierīces izpakošana

1. Atveriet kasti un izņemiet iekārtu.
2. Pilnībā noņemiet iepakojumu no ierīces.
3. Pilnībā attiniet strāvas vadu. Pievērsiet uzmanību tam, vai elektropadeves vads nav bojāts, un nesabojājat to attīšanas laikā.

### Montāža



#### Brīdinājums par elektrisko spriegumu

Pastāv traumu gūšanas risks nepareizas montāžas dēļ! Uzstādīšanai var būt piemērojami vietējie vai valsts noteikumi. Mēs iesakām uzstādīšanu veikt kvalificētam elektriķim.



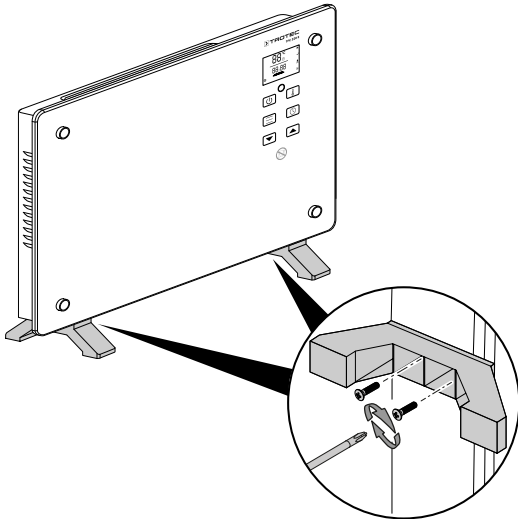
#### Brīdinājums

Ugunsgrēka risks nepareizas uzstādīšanas gadījumā! Pastāv ugunsgrēka risks, ja netiek ievēroti minimālie attālumi.

Ievērojiet nodaļas "Uzstādīšana un nodošana ekspluatācijā" sadaļu "Uzstādīšana", kā arī tehniskos datus nodaļā "Tehniskais pielikums".

### Balsta kāju montāža

1. Novietojiet ierīci ar stikla virsmu uz leju uz kāda galda vai iepakojuma kastes.
2. Montējiet abas balsta kājas (3) ar divām skrūvēm ierīces sānos.



3. Pārbaudiet, vai balsta kājas (3) turas stingri.
4. Novietojiet ierīci vertikāli un stabili.

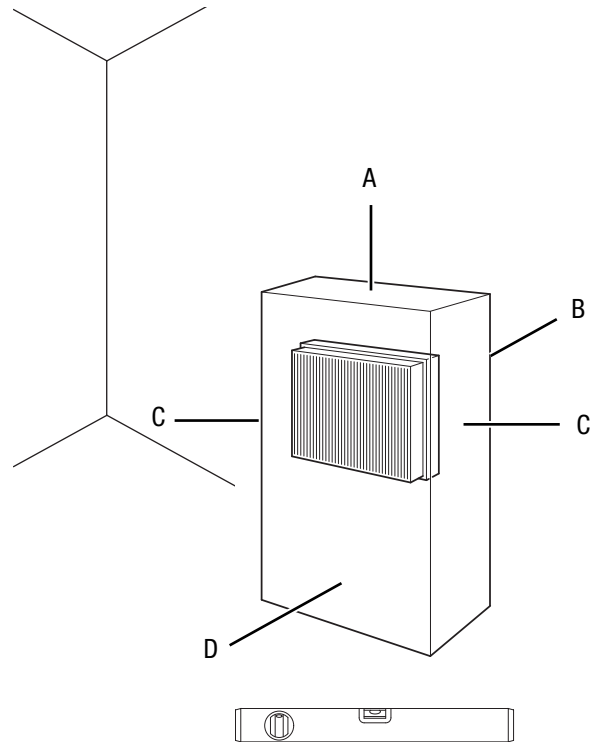
### Ekspluatācijas sākšana



#### Informācija

Pirmo reizi sākot ekspluatāciju vai atsākot ekspluatāciju pēc ilgas dīkstāves, var rasties trokšņi.

Novietojot ierīci, ievērojiet minimālo attālumu no sienām un priekšmetiem, kā norādīts nodaļā "Tehniskais pielikums".



- Pirms ierīces atkārtotas darbināšanas pārbaudiet strāvas vada stāvokli. Ja rodas šaubas par tā stāvokli, sazinieties ar klientu apkalpošanas dienestu.
- Novietojiet ierīci vertikāli un stabili.
- Izvietojot strāvas vadu un citus vadus, novērsiet pakļūšanas risku, it īpaši tad, ja ierīce tiek uzstādīta telpas centrā. Izmantojiet kabeļu tiltus.
- Pārliecinieties, vai vadu pagarinātāji ir pilnībā attīti vai attiecīgi satīti.
- Aizkari un citi priekšmeti nedrīkst aizkavēt gaisa plūsmu.
- Nenovietojiet ierīci tieši zem sienā esošas kontaktligzdas.
- Gādājiet, lai ierīce nevarētu saskarties ar mitrumu vai ūdeni.



## Akumulatoru ievietošana tālvadības pultī



### Brīdinājums par elektrisko spriegumu

Nepieskarieties akumulatora nodalījumam ar mitrām vai slapjām rokām.

### Norāde

Neievietojiet ierīcē atkārtoti uzlādējamās baterijas! Nodošanas ekspluatācijā laikā ievērojiet tehniskos datus.

1. Nospiediet fiksatoru akumulatora nodalījuma sānos un izvelciet akumulatora nodalījumu no tālvadības pults.
2. Ievietojiet akumulatoru CR 2025 akumulatoru nodalījumā un ievietojiet akumulatoru nodalījumu atpakaļ tālvadības pultī.

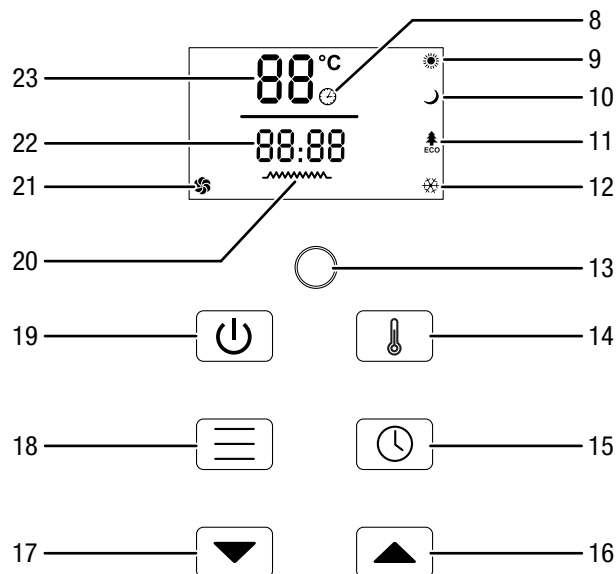
## Strāvas vada pieslēgšana

- Iespraudiet kontaktdakšu atbilstoši zemētā rozetē.
- Gādājiet, lai strāvas vads atrastos aiz iekārtas. Nekad neizvietojiet vadu iekārtas priekšā.

## Lietošana

- Uzmaniet, lai durvis un logi būtu aizvērti.

### Vadības panelis



Nr.	Apzīmējums	Nozīme
8	Indikators <i>Taimeris</i>	Tiks rādīts, kad ir aktivizēts taimeris
9	Indikators <i>Komforta režīms</i>	Tiek rādīts, kad ir aktivizēts <i>Komforta režīms</i>
10	Indikators <i>Nakts režīms</i>	Tiks rādīts, kad ir aktivizēts <i>Nakts režīms</i>
11	<i>Taupības režīma</i> indikators (Eko)	Tiek rādīts, kad ir aktivizēts <i>Taupības režīms</i>
12	Indikators <i>Sala aizsardzības funkcija</i>	Tiek rādīts, kad ir aktivizēta <i>Sala aizsardzības funkcija</i>
13	Infrasarkanais uztvērējs	Tālvadības signāla uztveršana
14	Taustiņš <i>Temperatūra</i>	Vēlamās telpas temperatūras iestatīšana
15	Taustiņš <i>Timer</i> (Taimeris)	Taimera funkcijas ieslēgšana un izslēgšana: 1 min. līdz 24 h ar 1 min. soli
16	Taustiņš <i>palielināt vērtību</i>	Vēlamās telpas temperatūras (15 °C līdz 35 °C) un taimera stundu/minūšu skaita (1 līdz 24 h) palielināšana
17	Taustiņš <i>Samazināt vērtību</i>	
18	Taustiņš <i>MODE</i> (Režīms)	Darbības režīma izvēle: <i>Komforta režīms</i> <i>Nakts režīms</i> <i>Taupības režīms (Eko)</i> <i>Sala aizsardzības funkcija</i>
19	Taustiņš <i>Power</i> (ieslēgšana un izslēgšana)	Ieslēdziet ierīci vai atstājiet to gaidīšanas režīmā



Nr.	Apzīmējums	Nozīme
20	Indikators <i>Heizung</i> (Apkure)	Tiek rādīts, kad ir aktivizēta apkure
21	Indikators <i>Ventilatornachlauffunktion</i> (Ventilācijas funkcija)	Tiks rādīts, kad ir aktivizēta ventilācijas funkcija
22	<i>Stundu/minūšu</i> indikators	Parāda stundu/minūšu skaitu taimera programmēšanas laikā Parāda vēlamā taimera darbības laiku
23	<i>Temperatūras</i> indikators	Parāda esošo telpas temperatūru darbības laikā Parāda vēlamā telpas temperatūru iestatīšanas laikā



### Informācija

Displejs iedegas divos spilgtuma līmeņos. Tas iedegas gaiši, tiklīdz tiek nospiests viens no vadības paneļa taustiņiem. Pēc apmēram 15 sekundēm bez ievades tas atkal iedegas ar zemāku spilgtumu.

### Ierīces ieslēgšana

Kad esat iestatījis ierīci, kā aprakstīts nodaļā Montāža un ekspluatācija, varat to ieslēgt.

- Iestatiet ieslēgšanas/izslēgšanas slēdzi (7) pozīcijā I.
  - ⇒ Atskan signāls.
  - ⇒ Ierīce atrodas gaidstāves režīmā.
  - ⇒ Telpas temperatūra tiek parādīta *temperatūras* indikatorā (23).



### Informācija

Ierīce atrodas iestatītās telpas temperatūras gaidstāves režīmā.

### Darbības režīma iestatīšana

Ierīcei ir šādi darbības režīmi:

- Komforta režīms
- Nakts režīms
- Taupības režīms (Eko)
- Sala aizsardzības funkcija

Lai aktivizētu vēlamā darbības režīmu, rīkojieties šādi:

- ✓ Ierīce ir ieslēgta.
- Nospiediet taustiņu *POWER* (ieslēgšana un izslēgšana) (19).
    - ⇒ Displejs ir gaišs, un vadības panelis ir aktivizēts.
  - Vēlreiz nospiediet taustiņu *Mode* (18), līdz iedegas vēlamās sildīšanas pakāpes (9, 10, 11 vai 12) LED indikators.
    - ⇒ Ierīce darbojas vēlamajā režīmā.

### Komforta režīms

Ierīce automātiski uzsilst ar lielu karstumu, līdz noteiktā telpas temperatūra pārsniedz vēlamā istabas temperatūru par 2 °C. Pēc tam apkure izslēdzas.

Indikators *Apkure* (20) vairs netiek rādīts.

Tiks rādīts *komforta* režīma displejs (9).

Ja noteiktā istabas temperatūra nokrītas zem vēlamās istabas temperatūras par 2 °C, sildīšana ar augstu sildīšanas līmeni atkal ieslēdzas.

### Nakts režīms

Ierīce automātiski uzsilst ar zemāku karstumu, līdz noteiktā telpas temperatūra pārsniedz vēlamā istabas temperatūru par 2 °C. Pēc tam apkure izslēdzas.

Indikators *Apkure* (20) vairs netiek rādīts.

Tiks rādīts *nakts* režīma displejs (10).

Ja noteiktā istabas temperatūra nokrītas zem vēlamās istabas temperatūras par 2 °C, sildīšana ar zemu sildīšanas līmeni atkal ieslēdzas.

### Taupības režīms (Eko)

Ierīce automātiski uzsilst ar lielāku karstumu, līdz noteiktā telpas temperatūra nokrītas zem 16 °C.

Ierīce automātiski uzsilst ar zemāku karstumu, līdz noteiktā telpas temperatūra nokrītas virs 18 °C.

Ierīce automātiski izslēdzas, kad istabas temperatūra ir augstāka par 21 °C. Šo temperatūru nevar mainīt.

### Sala aizsardzības funkcija

Šo funkciju var izmantot tikai tad, ja iestatīts gaidstāves režīms. Ierīce automātiski uzsilst, kad telpas temperatūra ir zemāka par 5 °C, un automātiski izslēdzas, kad temperatūra pārsniedz 7 °C. Šīs temperatūras nevar mainīt.

### Vēlamās telpas temperatūras iestatīšana

Iestatītā telpas temperatūra tiek parādīta *temperatūras* indikatorā (23). Varat iestatīt vēlamā istabas temperatūru komforta režīmā un nakts režīmā.

- Nospiediet taustiņu *Temperatūra* (14).
  - ⇒ Kontrollampīņa *Temperatūra* (23) mirgo.
  - ⇒ Tek parādīts vēlamā telpas temperatūra.
- Nospiediet bulttaustiņu *Paaugstināt vērtību* (16) vai *Piemērot vērtību* (17), lai iestatītu vēlamā telpas temperatūru. To var iestatīt diapazonā no 15 °C līdz 35 °C ar 1° soli.
  - ⇒ Vēlamā telpas temperatūra apm. 5 sekundes tiek parādīta displejā *Temperatūra* (23), pēc tam tiek parādīta pašreizējā telpas temperatūra.



### Informācija

Vēlamajai telpas temperatūrai jābūt augstākai nekā faktiskajai telpas temperatūrai.

### Taimera iestatīšana

Taimerim ir šādi funkciju veidi:

- automātiska ieslēgšanās pēc iepriekš iestatīta stundu un minūšu skaita;
- automātiska izslēgšanās pēc iepriekš iestatīta stundu un minūšu skaita.

Iestatītais laiks var būt no 1 minūtes līdz 24 stundām, un to var iestatīt ar 1 minūtes soli.

#### Norāde

Ja taimeris ir aktivizēts, ierīci nedrīkst atstāt bez uzraudzības brīvi pieejamā telpā.

### Automātiska ieslēgšana

- ✓ Ierīce darbojas režīmā *Sala aizsardzība*.
- 1. Nospiediet pogu *TIMER* (15).
- 2. Izmantojot pogu *palielināt vērtību* (16) vai *samazināt vērtību* (17), iestatiet vēlamo stundu un minūšu skaitu. Vērtību diapazons ir starp 1 minūti un 24 stundām.
  - ⇒ *Stundu/minūšu* (22) displejā mirgo stundu un minūšu skaits.
- 3. Nospiediet pogu *TIMER* (15).
  - ⇒ Tiek saglabāts vēlamais laiks līdz automātiskai ieslēgšanai.
  - ⇒ Tiks parādīta taimera kontrollampīņa *Timer* (8).
  - ⇒ Laiks līdz ieslēgšanai tiek parādīts *stundu/minūšu* displejā (22) un tiek ieskaitīts.
  - ⇒ Pēc laika beigām ierīce pārslēdzas *komforta režīmā*.

Norādījumi par automātisko ieslēgšanos:

- Ierīces manuālas ieslēgšanas rezultātā tiek deaktivizēta tās automātiskā ieslēgšanās.
- Izvēloties stundu un minūšu skaitu 0, taimeris tiks izslēgts.

### Automātiska izslēgšana

- ✓ Ierīce ir ieslēgta.
- ✓ Ierīce sīkst *komforta režīmā*, *nakts režīmā* vai *ekonomiskajā režīmā (Eco)*.
- 1. Nospiediet pogu *TIMER* (15).
- 2. Izmantojot pogu *palielināt vērtību* (16) vai *samazināt vērtību* (17), iestatiet vēlamo stundu un minūšu skaitu. Vērtību diapazons ir starp 1 minūti un 24 stundām.
  - ⇒ *Stundu/minūšu* (22) displejā mirgo stundu un minūšu skaits.
- 3. Nospiediet pogu *TIMER* (15).
  - ⇒ Tiek saglabāts vēlamais laiks līdz automātiskai izslēgšanai.
  - ⇒ Tiks parādīta taimera kontrollampīņa *Timer* (8).
  - ⇒ Laiks līdz izslēgšanai tiek parādīts *stundu/minūšu* displejā (22) un tiek ieskaitīts.
  - ⇒ Pēc laika beigām ierīce pārslēdzas gaidstāves režīmā.

Norādījumi par automātisko izslēgšanos:

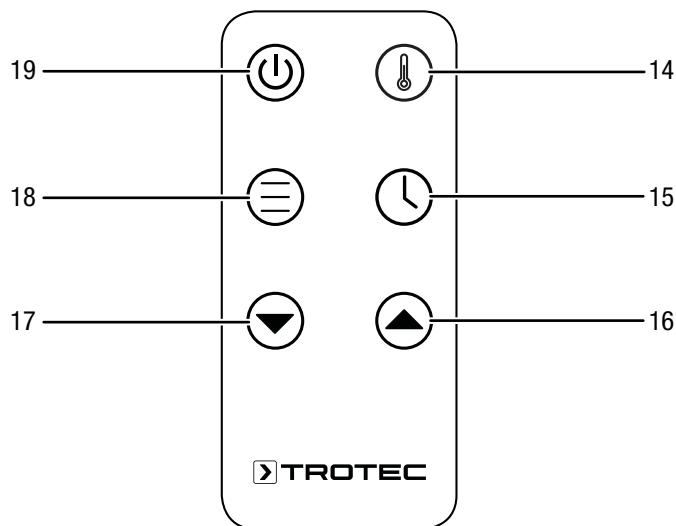
- Ierīces manuālas izslēgšanas rezultātā tiek deaktivizēta tās automātiskā izslēgšanās.
- Izvēloties stundu un minūšu skaitu 0, taimeris tiks izslēgts.

### Ventilācijas funkcija

Lai izkļedētu siltuma uzkrāšanos, ventilators darbojas pēc sildītāja izslēgšanas apmēram 15 sekundes un pēc tam automātiski izslēdzas. *Ventilatora simbols* (21) tiek parādīts displejā ventilatora pārsniegšanas laikā.

### Tālvadības pults

Ierīces iestatījumu izvēlei var izmantot arī komplektācijā iekļauto tālvadības pulti.



Nr.	Apzīmējums	Nozīme
14	Taustiņš <i>Temperatūra</i>	Vēlamās telpas temperatūras iestatīšana
15	Taustiņš <i>Timer</i> (Taimeris)	Taimera funkcijas ieslēgšana un izslēgšana: 1 min. līdz 24 h ar 1 min. soli
16	Taustiņš <i>palielināt vērtību</i>	Vēlamās telpas temperatūras (15 °C līdz 35 °C) un taimera stundu/minūšu skaita (1 līdz 24 h) palielināšana
17	Taustiņš <i>Samazināt vērtību</i>	
18	Taustiņš <i>MODE</i> (Režīms)	Darbības režīma izvēle: <i>Komforta režīms</i> <i>Nakts režīms</i> <i>Taupības režīms</i> <i>Sala aizsardzības funkcija</i>
19	Taustiņš <i>Power</i> (Ieslēgšana un izslēgšana)	Ieslēdziet ierīci vai atstājiet to gaidīšanas režīmā

## Ekspluatācijas pārtraukšana



### Brīdinājums par elektrisko spriegumu

Neaiztieciet kontaktdakšu ar mitrām vai slapjām rokām.

1. Izslēdziet ierīci.
2. Atvienojiet vadu no kontaktligzdas, satverot to aiz kontaktdakšas.
3. Ļaujiet ierīcei pietiekami atdzist.
4. Tīriet ierīci, kā norādīts nodaļā "Apkope".
5. Uzglabājiet ierīci, kā norādīts nodaļā "Uzglabāšana".

## Kļūdas un traucējumi



### Brīdinājums par elektrisko spriegumu

**Darbības, kuru laikā ir jāatver iekārta, drīkst veikt tikai pilnvaroti uzņēmumi vai Trotec.**

Izgatavošanas laikā iekārtas darbība tika vairākkārt pārbaudīta. Ja tomēr ir radušies darbības traucējumi, pārbaudiet iekārtu, veicot tālāk minētās darbības.

#### Ierīci nevar ieslēgt:

- Pārbaudiet elektrotīkla pieslēgumu.
- Pārbaudiet, vai strāvas vads un kontaktdakša nav bojāti. Ja konstatējat bojājumus, nemēģiniet no jauna izmantot ierīci. Ja tiek bojāts šīs iekārtas strāvas vads, tas jānomaina ražotājam, klientu servisam vai līdzīgai kvalificētai personai, lai nerastos apdraudējums.
- Pārbaudiet drošinātājus darba vietā.
- Pārbaudiet telpas temperatūru. Iespējams, telpas termostats ir izslēdzies, jo ir sasniegta vēlamā temperatūra.
- Iespējams, motors ir bojāts. Ja motors ir bojāts, lieciet to nomainīt elektrodarbnīcā.
- Iespējams, telpas termostats ir bojāts. Ja telpas termostats ir bojāts, lieciet to nomainīt elektrodarbnīcā.
- Pārbaudiet, vai nav aktivizēta aizsardzība pret pārkaršanu, skatiet nodaļu "Drošība".
- Pirms ierīces atkārtotas ieslēgšanas uzgaidiet 10 minūtes. Ja ierīce neieslēdzas, lieciet specializētam uzņēmumam vai Trotec pārbaudīt tās elektrosistēmu.

#### Ierīce ir ieslēgta, taču nesilda:

- Pārbaudiet telpas temperatūru. Iespējams, telpas termostats ir izslēdzies, jo ir sasniegta vēlamā temperatūra.
- Pārbaudiet, vai nav aktivizēta aizsardzība pret pārkaršanu, skat. nodaļu "Drošība".
- Iespējams, apsildes rezistors ir pārdedzis. Ja apsildes rezistors ir bojāts, lieciet to nomainīt elektrodarbnīcā.
- Iespējams, telpas termostats ir bojāts. Ja telpas termostats ir bojāts, lieciet to nomainīt elektrodarbnīcā.

#### Gaisa plūsma ir samazināta:

- Pārbaudiet gaisa izplūdes atveri. Gaisa izplūdes atverei jābūt brīvai. Nepieciešamības gadījumā notīriet netīrumus. Ievērojiet minimālo attālumu no sienām un objektiem saskaņā ar tehniskajām specifikācijām.

#### Ierīce darbojas skaļi vai vibrē.

- Pārbaudiet, vai iekārta ir uzstādīta vertikāli un stabili.

**Ierīce nereaģē uz infrasarkano staru pults darbībām:**

- Pārbaudiet, vai attālums no pults līdz ierīcei nav par lielu; nepieciešamības gadījumā pieejiet tuvāk.
- Nodrošiniet, lai starp ierīci un pulti nebūtu šķēršļu, piemēram, mēbeļu vai sienu. Starp ierīci un pulti jābūt netraucētai redzamībai.
- Pārbaudiet bateriju uzlādes līmeni; nepieciešamības gadījumā nomainiet tās ar jaunām.
- Ja baterijas ir tikko nomainītas, pārbaudiet, vai tās ir ievietotas pareizi.

**Norāde**

Pēc apkopes un remonta darbu veikšanas uzgaidiet vismaz 3 minūtes. Tikai pēc tam ieslēdziet ierīci.

**Ierīce bez traucējumiem nedarbojas arī pēc veiktajām pārbaudēm.**

Sazinieties ar klientu apkalpošanas dienestu. Ja nepieciešams, remontdarbu veikšanai nododiet ierīci pilnvarotā elektrodarbnīcā vai uzņēmumam Trotec.

**Apkope****Pirms apkopes sākšanas veicamās darbības****Brīdinājums par elektrisko spriegumu**

Neaiztieciet kontaktdakšu ar mitrām vai slapjām rokām.

- Izslēdziet iekārtu.
- Atvienojiet strāvas vadu no kontaktligzdas, satverot to aiz kontaktdakšas.
- Ļaujiet iekārtai pilnībā atdzist.

**Brīdinājums par elektrisko spriegumu**

**Darbības, kuru laikā ir jāatver iekārta, drīkst veikt tikai pilnvaroti uzņēmumi vai Trotec.**

**Korpusa tīrīšana****Brīdinājums par elektrisko spriegumu**

Nekad neiegremdējiet iekārtu ūdenī!

Notīriet korpusu ar mīkstu, mitru drānu, kas neplūksnojas. Uzmaniet, lai korpusā neieklūst mitrums. Uzmaniet, lai mitrums nesaskaras ar elektriskām detaļām. Drānas samitrināšanai neizmantojiet agresīvus tīrīšanas līdzekļus, piemēram, tīrīšanas aerosolus, šķīdinātājus, spirtu saturošus vai abrazīvus tīrīšanas līdzekļus.

Pēc tīrīšanas noslaukiet korpusu, līdz tas ir sauss.

## Tehniskais pielikums

### Tehniskie dati

Parametrs	Vērtība
Modelis	TFC 220 E
Apsildes jauda	2200 W
Darba diapazons	No -20 °C līdz 50 °C
Regulēšanas diapazons	No 15 °C līdz 35 °C
Strāvas padeve	230 V / 50~ / 60 Hz
Patērētā jauda, maks.	2200 W
Spraudņa veids	CEE 7/7
Vada garums	1,5 m
Aizsardzības klase	I / ⊕
Aizsardzības veids	IPX0
Svars	6 kg
Izmēri (dziļums x platums x augstums)	90 x 520 x 350 mm
Minimālais attālums no sienām un priekšmetiem	A: augšā: 100 cm B: aizmugurē: 100 cm C: sānos: 100 cm D: priekšā: 100 cm

Informācijas prasības elektriskajiem lokālajiem telpu sildītājiem

Parametrs	Vērtība / Pozīcija
Modelis	TFC 220 E
<b>Siltuma jauda</b>	
Nominālā siltuma jauda $P_{nom}$	2,2 kW
Minimālā siltuma jauda (indikāti) $P_{min}$	1,1 kW
Maksimālā nepārtrauktā siltuma jauda $P_{max,c}$	2,2 kW
<b>Papildu elektroenerģijas patēriņš</b>	
Pie nominālās siltuma jaudas $e_{l,max}$	n/a kW
Pie minimālās siltuma jaudas $e_{l,min}$	n/a kW
Gaidstāves režīmā $e_{l,sb}$	0,0011 kW
<b>Siltuma pievades tips</b>	
Manuāls siltumpadeves regulators ar integrētu termostatu	NĒ
Manuāls siltumpadeves regulators ar informācijas pievadi par telpas un/vai ārtelpu temperatūru	NĒ
Elektronisks siltumpadeves regulators ar informācijas pievadi par telpas un/vai ārtelpu temperatūru	NĒ
Siltuma jaudas regulēšana ar ventilatoru	NĒ
<b>Siltuma jaudas/telpas temperatūras regulēšanas tips</b>	
Vienpakāpes siltuma jauda bez telpas temperatūras regulēšanas	NĒ
Manuāla divpakāpju vai daudzpakāpju siltuma jauda bez telpas temperatūras regulēšanas	NĒ
Ar mehānisku termostatu un telpas temperatūras regulēšanu	NĒ
Ar elektronisku telpas temperatūras regulēšanu	NĒ
Ar elektronisku telpas temperatūras regulēšanu un diennakts taimeru	JĀ
Ar elektronisku telpas temperatūras regulēšanu un nedēļas taimeru	NĒ
<b>Citi vadības veidi</b>	
Telpas temperatūras regulēšana ar klātbūtnes detektēšanu	NĒ
Telpas temperatūras regulēšana ar atvērta loga detektēšanu	NĒ
Ar tālvadības funkciju	NĒ
Ar adaptīvu palaišanas vadību	NĒ
Ar darbības laika ierobežojumu	JĀ
Ar siltuma starojuma sensoru melnas lodes formā	NĒ
Kontaktinformācija	Trotec GmbH Grebbener Straße 7 D-52525 Heinsberg

NA = neattiecas

## Utilizēšana



■ Pārsvītrotas atkritumu tvertnes simbols uz elektriskās vai elektroniskās iekārtas norāda, ka pēc darbmūža beigām to nedrīkst izmest saimniecības atkritumos. Jūsu tuvumā ir vietas, kur bez maksas var nodot nolietotās elektriskās vai elektroniskās ierīces. Adresi varat iegūt pilsētas vai pašvaldības pārvaldē. Par citām nodošanas iespējām daudzās ES valstīs varat uzzināt arī vietnē <https://hub.trotec.com/?id=45090>. Pretējā gadījumā vērsieties pie oficiāla savā valstī pilnvarota uzņēmuma, kas nodarbojas ar iekārtu savākšanu.

Dalīti nododot elektriskās un elektroniskās iekārtas, tiek nodrošināta otrreizēja pārstrāde, materiālu utilizācija un nolietoto ierīču cita veida utilizācija, kā arī tiek novērsta ierīcēs ietvertu iespējami bīstamo vielu ietekme uz vidi un cilvēku veselību.



Baterijas un akumulatori nav saimniecības atkritumi. Eiropas Savienībā saskaņā ar EIROPAS PARLAMENTA UN PADOMES direktīvu 2006/66/EK (2006. gada 6. septembris) par baterijām un akumulatoriem tās jānodod specializētiem atkritumu pārstrādes uzņēmumiem. Lūdzu, utilizējiet baterijas un akumulatorus atbilstoši spēkā esošajiem tiesību aktiem.



Trotec GmbH

Grebener Str. 7  
D-52525 Heinsberg

☎ +49 2452 962-400

☎ +49 2452 962-200

✉ [info@trotec.com](mailto:info@trotec.com)

[www.trotec.com](http://www.trotec.com)