

# DA

**BETJENINGSVEJLEDNING**  
VARMEBLÆSER



DA Dette produkt er kun egnet til godt isolerede rum eller lejlighedsvis brug.

## Indholdsfortegnelse

Henvisninger vedrørende betjeningsvejledningen .....	2
Sikkerhed .....	2
Oplysninger om apparatet .....	5
Transport og opbevaring .....	6
Montering og ibrugtagning .....	6
Betjening .....	8
Fejl og driftsforstyrrelser .....	11
Vedligeholdelse .....	11
Teknisk bilag .....	12
Bortskaffelse .....	14

## Henvisninger vedrørende betjeningsvejledningen

### Symboler



#### Advarsel mod elektrisk spænding

Dette symbol henviser til en fare for personers liv og sundhed på grund af elektrisk spænding.



#### Advarsel for varm overflade

Dette symbol henviser til en fare for personers liv og sundhed på grund af varme overflader.



#### Advarsel

Signalordet betegner en fare med middelsvær risikograd, som, hvis den ikke forhindres, kan føre til døden eller alvorlige kvæstelser.



#### Forsigtig

Signalordet betegner en fare med lav risikograd, som, hvis den ikke forhindres, kan føre til ringe eller moderate kvæstelser.

#### Bemærk

Signalordet henviser til vigtige oplysninger (f.eks. skader på materialer), men ikke til farer.



#### Info

Anvisninger med dette symbol hjælper dig til at udføre dine opgaver hurtigt og sikkert.



#### Følg brugervejledningen

Anvisninger med dette symbol henviser til, at betjeningsvejledningen skal overholdes.

Den aktuelle version af betjeningsvejledningen og EU-overensstemmelseserklæringen kan hentes under følgende link:



TFC 220 E



<https://hub.trotec.com/?id=43767>

## Sikkerhed

Læs denne vejledning omhyggeligt igennem før ibrugtagning/anvendelse af enheden, og opbevar altid vejledningen i umiddelbar nærhed af opstillingsstedet eller på enheden.



#### Advarsel

Læs alle sikkerhedsadvarsler og anvisninger.

Manglende overholdelse af advarsler og anvisninger kan resultere i elektrisk stød, brand og/eller alvorlige personskader.

**Gem alle sikkerhedsadvarsler og anvisninger til fremtidig brug.**

Dette værktøj kan anvendes af børn på 8 år og derover og personer med nedsatte fysiske, sensoriske eller mentale evner eller manglende erfaring og viden, hvis de er under opsyn eller er blevet instrueret i brugen og farerne, som er forbundet hermed.

Børn må ikke lege med apparatet. Rengøring og brugervedligeholdelse må ikke udføres af børn, der ikke er under opsyn.



#### Advarsel

Børn under 3 år skal holdes væk fra apparatet, med mindre de overvåges konstant.

Børn fra 3 år og under 8 år må kun tænde og slukke for apparatet, hvis de er under opsyn eller er blevet undervist i, hvordan apparatet bruges korrekt, og forstår de heraf resulterende farer, forudsat at apparatet er placeret eller installeret under normale brugsforhold.

Børn fra 3 år og under 8 år må ikke sætte stikket i stikdåsen, ikke regulere apparatet, ikke rengøre apparatet og/eller ikke vedligeholde apparatet.



#### Advarsel

Anvend ikke apparatet i små rum, hvis der befinder sig personer i disse, som ikke selv kan forlade rummet og som ikke er under konstant opsyn.

- Apparatet må ikke bruges eller opstilles i eksplosionsfarlige rum eller områder.
- Anvend ikke enheden i en aggressiv atmosfære.
- Opstil apparatet på stabilt og bæredygtigt underlag.
- Lad enheden tørre efter en vådrengøring. Brug ikke enheden i våd tilstand.
- Anvend eller betjen ikke enheden med våde eller fugtige hænder.
- Udsæt ikke apparatet for direkte vandstråler.
- Stik aldrig genstande eller lemmer ind i apparatet.
- Tildæk ikke apparatet under drift!
- Fjern ikke sikkerhedsmærker, mærkater eller etiketter fra instrumentet. Hold alle sikkerhedsmærker, mærkater og etiketter i læsbar stand.
- Sæt dig ikke på enheden.
- Enheden er ikke legetøj. Hold børn og dyr på afstand. Anvend kun apparatet under opsyn.
- Kontrollér altid varmekanonon, dens tilbehør og tilslutningsdele for mulige beskadigelser før brug. Defekte apparater eller dele må ikke anvendes.
- Sørg for, at alle el-ledninger, der befinder sig uden for enheden, er beskyttet mod beskadigelser (f.eks. fra dyr). Brug aldrig enheden, hvis der er skader på elledninger eller på stikkontakten!
- Nettilslutningen skal være i overensstemmelse med angivelserne i Teknisk bilag.
- Sæt strømstikket i en stikkontakt, der er korrekt sikret.
- Tag hensyn til enhedens tilslutningseffekt, ledningslængden og anvendelsesformålet, når du vælger forlængerledning til netkablet. Rul forlængerledningen helt ud. Undgå elektrisk overbelastning.
- Ledningen til apparatet skal altid trækkes ud af strømstikket (tag fat omkring netstikket), inden påbegyndelse af vedligeholdelse, pleje og reparationer på apparatet.
- Sluk for apparatet, og tag netkablet ud af el-stikkontakten, når du ikke skal bruge apparatet.
- Anvend aldrig apparatet, hvis der konstateres skader på el-stikket eller el-ledningerne.  
Hvis apparatets tilslutningsledning bliver beskadiget, skal den udskiftes hos producenten eller dennes serviceafdeling eller af en lignende kvalificeret person for at undgå skader.  
Defekte el-ledninger udgør en alvorlig fare for sundheden!
- Overhold ved opstilling af apparatet minimumsafstandene til vægge og genstande såvel som opbevarings- og driftsbetingelserne i henhold til det Tekniske bilag.
- Anvend ikke apparatet i umiddelbar nærhed af gardiner, senge eller sofaer.
- Overhold en sikkerhedsafstand på mindst 1 meter mellem apparatets udstrålingsside og alle brændbare materialer som fx tekstiler, gardiner, senge og sofaer.
- Sørg for, at luftudtaget er frit.
- Opstil ikke varmekanonon på brændbare underlag.
- Anvend udelukkende originale reservedele, da du ellers ikke er garanteret en funktionel og sikker drift.
- Lad enheden afkøle før det transporteres og/eller vedligeholdes.
- Apparatet må ikke placeres direkte under en stikkontakt.
- Brug ikke apparatet, hvis du har tabt det eller der er synlige tegn på beskadigelse.
- Anvend knapbatteritypen CR 2025.
- Oplad aldrig batterier, som ikke er genopladelige.
- Forskellige batterityper samt nye og brugte batterier må ikke anvendes sammen.
- Læg batterierne ind i batterirummet med korrekt polaritet.
- Fjern de afladede batterier fra apparatet. Batterier indeholder miljøfarlige stoffer. Bortskaf batterierne i henhold til den nationale lovgivning (se kapitlet Bortskaffelse).
- Fjern batterierne fra fjernbetjeningen, hvis apparatet ikke anvendes i længere tid.
- Kortslut aldrig forsyningsklemmerne i batterirummet!
- Slug ikke batterierne! Hvis et batteri sluges, kan det forårsage alvorlige indre forbrændinger/ætsninger inden for 2 timer! Ætsningerne kan medføre død!
- Hvis du har mistanke om, at et batteri er blevet slugt eller er kommet ind i kroppen på anden vis, skal du straks opsøge læge!
- Hold nye og brugte batterier samt et åbent batterirum væk fra børn.
- Brug ikke længere apparatet via fjernbetjeningen, hvis batterirummet ikke lukker sikkert.

### Tilsluttet brug

Apparatet er kun egnet til godt isolerede rum eller lejlighedsvis brug.

Varmeblæseren bruges til opvarmning og ventilation af lukkede rum. Apparatet er beregnet til privat brug og er uegnet til erhvervs-mæssige formål. Apparatet er særligt velegnet som ekstraopvarmning. Enheden er alene konstrueret til at stå på gulvet.

## Forkert anvendelse, der kan forudses

- Opstil ikke apparatet på våde eller oversvømmede underlag.
- Læg ikke genstande, som f.eks. tøj, på enheden.
- Anvend ikke apparatet i nærheden af benzin, opløsningsmidler, lak eller andre let antændelige dampe, eller i rum, hvor disse bliver opbevaret.
- Anvend ikke apparatet udendørs.
- Anvend kun apparatet til opvarmning af køretøjer.
- Dette varmeapparat må ikke anvendes i vådrum.
- Dyp aldrig apparatet i vand.
- Udlad at opvarme rum på mindre end 4 m<sup>3</sup>. Der er risiko for overophedning!
- En anden anvendelse end den tilsigtede anvendelse, betragtes som forkert anvendelse, der med rimelighed kan forudses.
- Foretag ikke selv nogen konstruktionsmæssige ændringer samt til- eller ombygninger på apparatet.


## Personalets kvalifikationer

Personer, der anvender dette apparat, skal:

- Være sig de farer bevidst, der opstår ved arbejde med el-apparater i fugtige miljøer.
- Have læst og forstået betjeningsvejledningen, især kapitlet Sikkerhed.

Vedligeholdelsesopgaver, som kræver at huset åbnes, må kun udføres af autoriserede elektrikere eller Trotec.

## Symboler på apparatet

Symboler	Betydning
	<p>Symbolet på apparatet henviser til, at det ikke er tilladt at hænge genstande over eller lige foran apparatet (fx håndklæder, tøj etc.).</p> <p>Varmeapparatet må ikke tildækkes af hensyn til risikoen for overophedning og brandfare!</p>

## Resterende farer



### Advarsel mod elektrisk spænding

Arbejde på elektriske komponenter må kun udføres af en autoriseret elektriker!



### Advarsel mod elektrisk spænding

Tag stikket ud af stikkontakten, inden arbejde på apparatet påbegyndes!

Berør ikke strømstikket med våde eller fugtige hænder. Træk ledningen ud af stikkontakten ved at tage fat i stikket – ikke i ledningen.



### Advarsel mod elektrisk spænding

Fare for elektrisk stød!

Apparatet må ikke komme i berøring med vand, da der er risiko for elektrisk stød!

Dette varmeapparat må ikke anvendes i vådrum!



### Advarsel for varm overflade

Dele af dette apparat kan blive meget varme og medføre forbrændinger. Vær særligt opmærksom, hvis der er børn eller andre beskyttelseskrævende personer til stede!



### Advarsel

Der er fare for forbrænding og risiko for elektrisk stød ved ukorrekt håndtering.

Anvend udelukkende apparatet til de tilsigtede formål!



### Advarsel

Der kan udgå farer fra denne varmekanon, hvis den anvendes fagligt ukorrekt eller utilsigtet af personer, der ikke er blevet instrueret i brugen! Overhold personalekvalifikationerne!



### Advarsel

Instrumentet er ikke legetøj og skal opbevares utilgængeligt for børn!



### Advarsel

Fare for kvælning!

Lad ikke emballagematerialet ligge og flyde. Det kan blive et farligt legetøj for børn.



### Advarsel

Der er brandfare ved opstilling.

Opstil ikke varmekanonen på brændbare underlag.

Opstil ikke apparatet på langhårede tæpper.



### Advarsel

Apparatet må ikke tildækkes af hensyn til risikoen for overophedning og brandfare!

## Forholdsregler i nødstilfælde

1. Sluk for apparatet.
2. Afbryd enhedens forbindelse til nettilslutningen. Træk ledningen ud af stikkontakten ved at tage fat i stikket – ikke i ledningen.
3. Tilslut ikke en defekt enhed til el-nettet igen.

## Overophedningsbeskyttelse

Apparatet har en sikkerhedstermostat, der aktiveres ved overophedning af apparatet. I så fald slukkes apparatet automatisk.

Hvis sikkerhedstermostaten aktiveres, skal du lade apparatet køle af og derefter prøve at finde årsagen til overophedningen. Skulle problemet være ved: kontakt kundeservice.

## Oplysninger om apparatet

### Apparatbeskrivelse

Det elektriske varmeapparat TFC 220 E benyttes til at generere og fordele varme, f.eks. indendørs.

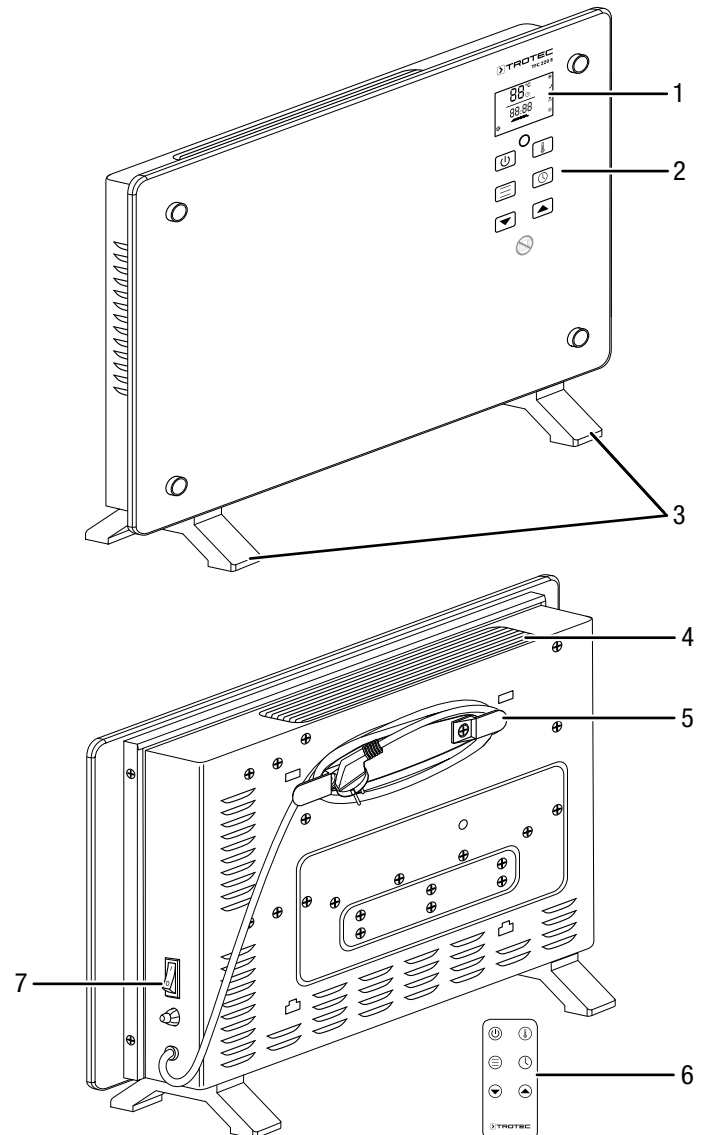
Apparatet udvikler varme ved hjælp af en varmespiral. Luften omkring varmespiralen opvarmes. Den opvarmede luft blæses ind i rummet ved hjælp af en ventilator.

Apparatet har en integreret termostat og frembringer således en konstant varmluftstrøm. Desuden kan den ønskede måltemperatur (15 °C til 35 °C) indstilles på apparatet.

Apparatet har desuden en overophedningsbeskyttelse.

For at bortlede ophobet varme, kører ventilatoren fortsat i ca. 15 sekunder, efter varmeapparatet er slukket, og slukker derefter automatisk.

## Billede af apparatet



Nr.	Betegnelse
1	Display
2	Betjeningspanel
3	Fødder
4	Luftudgang
5	Netkabelholder
6	Fjernbetjening
7	Tænd-/slukkontakt

## Transport og opbevaring

### Bemærk

Hvis du opbevarer eller transporterer apparatet på ukorrekt vis, kan apparatet blive beskadiget. Overhold instruktionerne for transport og opbevaring af værktøjet.

### Transport

Vær opmærksom på følgende henvisninger, **før** apparatet transporteres:

- Sluk for apparatet.
- Træk ledningen ud af stikkontakten ved at tage fat i stikket – ikke i ledningen.
- Træk ikke i el-ledningen.
- Lad apparatet køle tilstrækkeligt af.

### Opbevaring

Vær opmærksom på følgende henvisninger, **før** opbevaring:

- Træk ledningen ud af stikkontakten ved at tage fat i stikket – ikke i ledningen.
- Lad apparatet køle tilstrækkeligt af.

Når du ikke anvender apparatet, skal du overholde følgende betingelser:

- Opbevar apparatet tørt og beskyttet mod frost og stærk varme.
- Monter apparatet i opret position på et sted, der er beskyttet mod støv og direkte sollys.
- Beskyt evt. apparatet mod indtrængende støv med en afdækning.
- Stil ikke andre apparater eller genstande på enheden, da den vil kunne tage skade.
- Tag batterierne ud af fjernbetjeningen

## Montering og ibrugtagning

### Medfølger ved levering

- 1 x varmeblæser
- 1 x fjernbetjening
- 1 x ledningsholder
- 2 x fod
- 4 x fastgørelsesskruer
- 1 x betjeningsvejledning

### Udpakning af apparatet

1. Åbn kassen og tag apparatet ud.
2. Fjern emballagen fuldstændigt fra apparatet.
3. Rul netkablet helt ud. Kontrollér, at netkablet ikke er beskadiget; sørg for ikke at beskadige det, når det rulles op.

### Montering



#### Advarsel mod elektrisk spænding

Fare for kvæstelser som følge af ukorrekt montering! I forbindelse med monteringen kan der være lokale eller nationale forskrifter. Vi anbefaler, at monteringen foretages af en autoriseret elektriker.

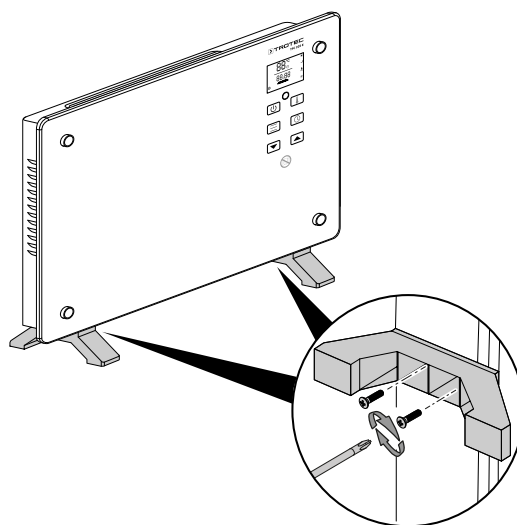


#### Advarsel

Brandfare ved ukorrekt installation! Det opstår brandfare, hvis de anviste mindste afstande ikke overholdes. Vær opmærksom på afsnittet Installation i kapitlet Montering og ibrugtagning samt de tekniske data i kapitlet Teknisk bilag.

### Montering af ståfødder

1. Læg apparatet på et bord eller på emballagepappet med glasfladen nedad.
2. Skru de to ståfødder (3) fast med to skruer i hver fod.



3. Kontrollér, at ståfødderne (3) sidder fast.
4. Stil apparatet op, så det står stabilt.

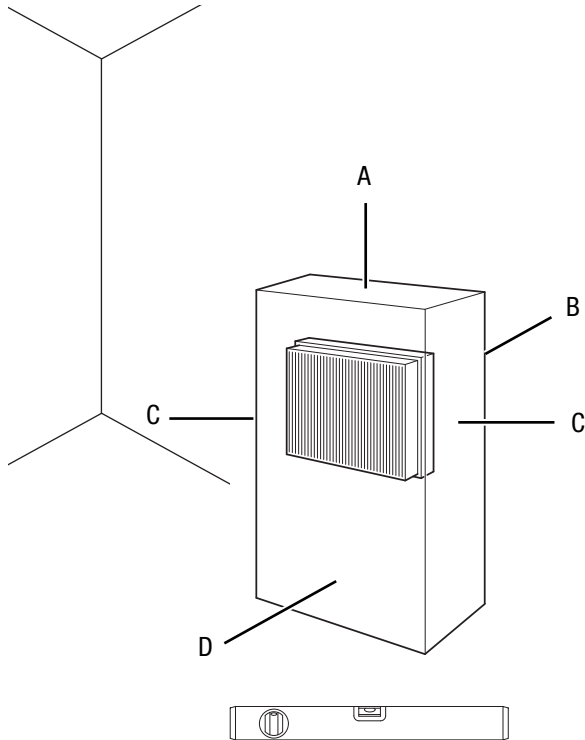
## Ibrugtagning



### Info

Ved første ibrugtagning eller efter længere stilstand kan der opstå lugt.

Overhold minimumafstandene til vægge og genstande ved opstilling af enheden, som beskrevet i kapitlet Teknisk bilag.



## Sådan sættes batterierne ind i fjernbetjeningen



### Advarsel mod elektrisk spænding

Berør ikke batterirummet med våde eller fugtige hænder.

### Bemærk

Anvend ikke apparatet med genopladelige batterier! Overhold de tekniske specifikationer, når apparatet tages i brug.

1. Tryk på låsemekanismen på siden af batterirummet, og træk batterirummet ud af fjernbetjeningen.
2. Læg et batteri af typen CR 2025 ind i batterirummet, og skub batterirummet ind i fjernbetjeningen igen.

### Tilslutning af netkabel

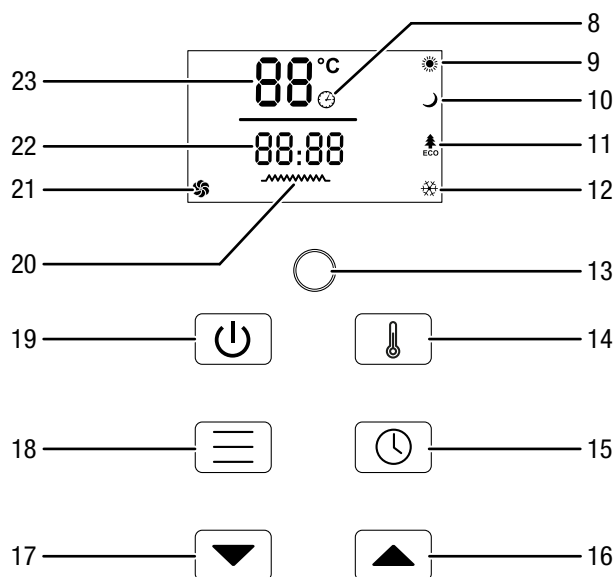
- Sæt strømstikket i en stikkontakt, der er korrekt sikret.
- Sørg for, at netkablet bliver ført bag apparatet. Før aldrig netkablet foran apparatet.

- Kontrollér netkablets tilstand, før du tager apparatet i brug igen. Kontakt kundeservice, hvis du ikke er sikker på, at det er i orden.
- Opstil enheden oprejst og stabilt.
- Undgå snublefælder ved udlægning af netkablet eller andre elkabler, især ved opstilling af apparatet midt i rummet. Anvend kabelbroer.
- Sørg for, at forlængerledninger er rullet helt ud.
- Sørg for, at gardiner eller andre genstande ikke blokerer luftens strømning.
- Opstil ikke apparatet lige under en stikkontakt i væggen.
- Sørg for, at apparatet ikke kan komme i berøring med fugt eller vand.

## Betjening

- Undgå åbne døre og vinduer.

### Betjeningspanel



Nr.	Betegnelse	Betydning
8	Indikator <i>Timer</i>	Vises ved aktiveret timer
9	Visning <i>Komfortdrift</i>	Vises ved aktiveret <i>Komfortdrift</i>
10	Visning <i>Nattilstand</i>	Vises ved aktiveret <i>Nattilstand</i>
11	Visning <i>Sparetilstand (eco)</i>	Vises ved aktiveret <i>Sparetilstand</i>
12	Visning <i>Frostkontrollfunktion</i>	Vises ved aktiveret <i>Frostkontrollfunktion</i>
13	Infrarød modtager	Signalmodtagelse fra fjernbetjeningen
14	Knappen <i>Temperatur</i>	Indstilling af ønsket rumtemperatur
15	Knappen <i>Timer</i>	Tænd og sluk for timerfunktion: 1 min. til 24 h i trin á 1 min.
16	Knappen <i>Øgning af værdi</i>	Indstilling af ønsket rumtemperatur (15 °C til 35 °C) eller time- og minuttal timer (1 min. til 24 h)
17	Knappen <i>Sænkning af værdi</i>	
18	Knappen <i>MODE</i>	Vælg driftstype: <i>Komfortdrift</i> <i>Natfunktion</i> <i>Sparetilstand (eco)</i> <i>Frostkontrollfunktion</i>
19	Knap <i>Power</i>	Tænding af apparat eller skift til standby-modus
20	Visning <i>Varme</i>	Vises ved aktiveret varme

Nr.	Betegnelse	Betydning
21	Visning <i>Ventilator med forsinket sluk-funktion</i>	Vises ved aktiveret ventilator med forsinket sluk-funktion
22	Visning <i>Timer/minutter</i>	Visning af time- og minuttal under programmering af timeren Visning af timerens resterende driftstid
23	Visning <i>Temperatur</i>	Visning af den aktuelle rumtemperatur under driften Visning af den ønskede rumtemperatur under indstillingen af temperaturen



#### Info

Displayet lyser i to lysstyrketrin. Det lyser klart, når der trykkes på en af knapperne på betjeningspanelet. Efter ca. 15 sek. uden indtastning, lyser det igen med mindre lysstyrke.

### Sådan tændes apparatet

Når apparatet er stillet op som beskrevet i kapitlet om montering og ibrugtagning, er det driftsklart og kan tændes.

1. Sæt tænd-/slukknappen (7) på position I.
  - ⇒ Apparatet udsender et lydsignal.
  - ⇒ Enheden er nu i standby-modus.
  - ⇒ Rumtemperaturen vises i visningen *Temperatur* (23).



#### Info

Apparatet husker den indstillede temperatur i standby-modus.



## Indstilling af driftstyper

Apparatet har følgende driftstyper:

- Komfortdrift
- Natfunktion
- Sparetilstand (eco)
- Frostkontrollfunktion

Følg nedenstående fremgangsmåde for at tænde for den ønskede driftstype:

- ✓ Apparatet skal være tændt.
- 1. Tryk på knappen *Power* (19).
  - ⇒ Displayet lyser klart, og betjeningspanelet er aktiveret.
- 2. Tryk på knappen *Tilstand* (18) gentagne gange, indtil symbolet for den ønskede driftstype (9, 10, 11 eller 12) vises.
  - ⇒ Apparatet starter i den ønskede driftstype.

### Komfortdrift

Apparatet varmer automatisk med højt varmetrin, indtil den målte rumtemperatur overskrider den ønskede rumtemperatur med 2 °C. Derefter slukker varmeanlægget.

Visningen *Varme* (20) vises ikke længere.

Visningen for driftstypen *Komfort* (9) vises fortsat.

Hvis den målte rumtemperatur underskrider den ønskede rumtemperatur med 2 °C, tænder varmeanlægget igen med højt varmetrin.

### Natfunktion

Apparatet varmer automatisk med lavt varmetrin, indtil den målte rumtemperatur overskrider den ønskede rumtemperatur med 2 °C. Derefter slukker varmeanlægget.

Visningen *Varme* (20) vises ikke længere.

Visningen for driftstypen *Nat* (10) vises fortsat.

Hvis den målte rumtemperatur underskrider den ønskede rumtemperatur med 2 °C, tænder varmeanlægget igen med lavt varmetrin.

### Sparetilstand (eco)

Apparatet varmer automatisk med højt varmetrin, når rumtemperaturen er under 16 °C.

Apparatet varmer automatisk med lavt varmetrin, når temperaturen er over 18 °C.

Apparatet slukker automatisk, når rumtemperaturen er over 21 °C. Denne temperatur kan ikke ændres.

### Frostkontrollfunktion

Denne funktion findes kun i standby-modus. Apparatet varmer automatisk, når rumtemperaturen er under 5 °C og slukker automatisk, når temperaturen overskrider 7 °C. Disse temperaturer kan ikke ændres.

## Indstilling af ønsket rumtemperatur

Den målte rumtemperatur vises i visningen *Temperatur* (23). Den ønskede rumtemperatur kan indstilles i komfortdrift og i nattilstand.

1. Tryk på knappen *Temperatur* (14).
  - ⇒ Visningen *Temperatur* (23) blinker.
  - ⇒ Den ønskede rumtemperatur vises.
2. Tryk på pileknappen *Øg værdien* (16) eller *Sænk værdien* (17), for at indstille den ønskede rumtemperatur. Indstillingsområdet ligger mellem 15 °C og 35 °C i trin á 1°.
  - ⇒ Den ønskede rumtemperatur gemmes og vises i ca. 5 sekunder i visningen *Temperatur* (23), derefter vises den aktuelle rumtemperatur igen.



### Info

Den ønskede rumtemperatur bør være højere end den aktuelle rumtemperatur.

## Indstilling af timer

Timeren fungerer på følgende måde:

- Automatisk tænding efter et forudindstillet antal timer og minutter
- Automatisk slukning efter et forudindstillet antal timer og minutter

Den indstillede tid kan ligge mellem 1 minut og 24 timer og indstilles i trin á 1 min.

### Bemærk

Apparatet må ikke anvendes uden tilsyn i et frit tilgængeligt rum, når timeren er aktiv.

## Automatisk tænding

- ✓ Apparatet er i driftstypen *Frostkontrollfunktion*.
- 1. Tryk på knappen *Timer* (15).
- 2. Vælg det ønskede antal timer og minutter ved hjælp af piletasterne *Øg værdien* (16) eller *Sænk værdien* (17). Værdiområdet ligger mellem 1 minut og 24 timer.
  - ⇒ Antallet af timer og minutter vises blinkende i visningen *Timer/minutter* (22).
- 3. Tryk på knappen *Timer* (15).
  - ⇒ Den ønskede tid indtil automatisk tænding er gemt.
  - ⇒ Visningen *Timer* (8) vises.
  - ⇒ Tiden indtil tænding vises i visningen *Timer / minutter* (22), og tæller ned.
  - ⇒ Når tiden er udløbet, skifter apparatet til *Komfortdrift*.

Henvisninger vedr. automatisk tænding:

- Manuel tilkobling af apparatet deaktiverer den automatiske tilkobling.
- Når du vælger time- og minuttallet 0, er timeren slukket.

### Automatisk slukning

- ✓ Apparatet er tændt.
  - ✓ Apparatet varmer i *Komfortdrift*, *Nattilstand* eller *Sparetilstand (eco)*.
1. Tryk på knappen *Timer* (15).
  2. Vælg det ønskede antal timer og minutter ved hjælp af piletasterne *Øg værdien* (16) eller *Sænk værdien* (17). Værdiområdet ligger mellem 1 minut og 24 timer.
    - ⇒ Antallet af timer og minutter vises blinkende i visningen *Timer / minutter* (22).
  3. Tryk på knappen *Timer* (15).
    - ⇒ Den ønskede tid indtil automatisk slukning er gemt.
    - ⇒ Visningen *Timer* (8) vises.
    - ⇒ Tiden indtil slukning vises i visningen *Timer / minutter* (22), og tæller ned.
    - ⇒ Når tiden er udløbet, skifter apparatet til standby-drift.

Henvisninger vedr. automatisk slukning:

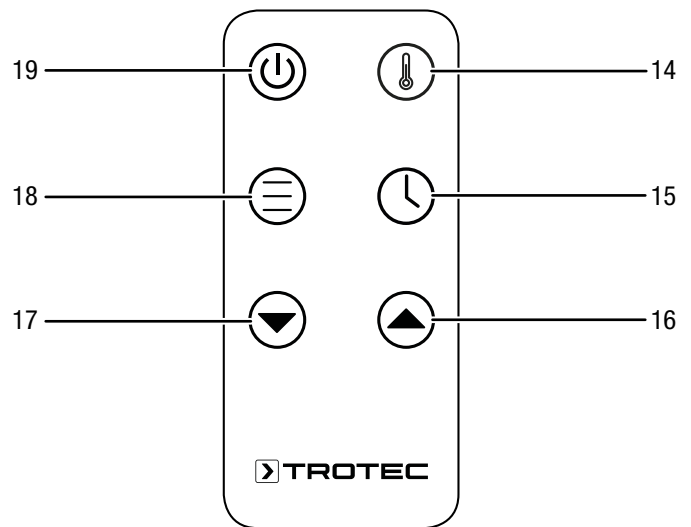
- Manuel slukning af apparatet deaktiverer den automatiske slukning.
- Når du vælger time- og minuttallet 0, er timeren slukket.

### Ventilator med forsinket sluk-funktion

For at bortlede ophobet varme, kører ventilatoren fortsat i ca. 15 sekunder, efter varmeapparatet er slukket, og slukker derefter automatisk. Under den forsinkede slukning af ventilatoren vises symbolet for *Ventilator med forsinket sluk-funktion* (21) i displayet.

### Fjernbetjening

Alle indstillinger af apparatet kan udføres med den ved levering medfølgende fjernbetjening.



Nr.	Betegnelse	Betydning
14	Knappen <i>Temperatur</i>	Indstilling af ønsket rumtemperatur
15	Knappen <i>Timer</i>	Tænd og sluk for timer-funktion: 1 min. til 24 h i trin á 1 min.
16	Knappen <i>Øgning af værdi</i>	Indstilling af ønsket rumtemperatur (15 °C til
17	Knappen <i>Sænkning af værdi</i>	35 °C) eller time- og minuttal timer (1 min. til 24 h)
18	Knappen <i>MODE</i>	Vælg driftstype: <i>Komfortdrift</i> <i>Natfunktion</i> <i>Sparetilstand</i> <i>Frostkontrollfunktion</i>
19	Knap <i>Power</i>	Tænding af apparat eller skift til standby-modus

### Efter afsluttet anvendelse



#### Advarsel mod elektrisk spænding

Berør ikke strømskikket med våde eller fugtige hænder.

1. Sluk for apparatet.
2. Træk ledningen ud af stikkontakten ved at tage fat i stikket – ikke i ledningen.
3. Lad apparatet køle tilstrækkeligt af.
4. Rengør apparatet, som beskrevet i kapitlet Vedligeholdelse.
5. Opbevar apparatet som beskrevet i kapitlet Opbevaring.

## Fejl og driftsforstyrrelser



### Advarsel mod elektrisk spænding

**Opgaver, som kræver, at apparatet åbnes, må kun udføres af autoriserede fagfolk eller af Trotec.**

Enheden er kontrolleret flere gange i løbet af produktionen for fejlfri funktion. Hvis der alligevel opstår funktionsfejl, skal du kontrollere enheden ud fra følgende liste.

#### Apparatet kan ikke tændes:

- Kontrollér netttilslutningen
- Kontrollér netkablet og netstikket for beskadigelser. Forsøg ikke at tage apparatet i brug igen, hvis du konstaterer beskadigelser.

Hvis apparatets tilslutningsledning bliver beskadiget, skal den udskiftes hos producenten eller dennes serviceafdeling eller af en lignende kvalificeret person for at undgå skader.

- Kontrollér netsikringen i bygningen.
- Kontrollér rumtemperaturen. Rumtermostaten har muligvis slukket, fordi den ønskede rumtemperatur blev nået.
- Motoren er muligvis defekt. Lad den defekte motor blive skiftet ud af en autoriseret eltekniker.
- Rumtermostaten er muligvis defekt. Lad den defekte rumtermostat blive skiftet ud af en autoriseret eltekniker.
- Kontrollér, om overophedningsbeskyttelsen er blevet aktiveret (se kapitlet Sikkerhed).
- Vent 10 minutter, før du starter apparatet igen. Hvis apparatet ikke starter, skal du lade en specialvirksomhed eller Trotec foretage en elektrisk kontrol.

#### Apparatet er tændt, men det varmer ikke:

- Kontrollér lokalets temperatur. Rumtermostaten har muligvis slukket, fordi den ønskede rumtemperatur blev nået.
- Kontrollér, om overophedningsbeskyttelsen er blevet aktiveret (se kapitlet Sikkerhed).
- Varmemodstanden er muligvis sprunget. Lad den defekte varmemodstand blive skiftet ud af en autoriseret eltekniker.
- Rumtermostaten er muligvis defekt. Lad den defekte rumtermostat blive skiftet ud af en autoriseret eltekniker.

#### Luftstrømmen er reduceret:

- Kontrollér luftudtaget. Luftudtaget skal være frit. Fjern eventuelt snavs. Hold øje med minimumsafstandene til vægge og genstande som angivet i de tekniske data!

#### Apparatet støjer eller vibrerer:

- Kontrollér, om apparatet står opret og er opstillet stabilt.

#### Apparatet reagerer ikke på den infrarøde fjernbetjening:

- Kontrollér, om afstanden fra fjernbetjeningen til apparatet er for stor, og mindsk afstanden om nødvendigt.
- Sørg for, at der ikke er forhindringer som f.eks. møbler eller vægge mellem apparatet og fjernbetjeningen. Sørg for, at der er visuel kontakt mellem apparatet og fjernbetjeningen.
- Kontrollér batteriernes ladetilstand og udskift dem om nødvendigt.
- Kontrollér at batterierne er korrekt polet, hvis batterierne lige er skiftet ud.

#### Bemærk

Vent mindst 3 minutter efter alt vedligeholdelses- og reparationsarbejde. Tænd først derefter enheden igen.

#### Apparatet fungerer ikke fejlfrit efter udført kontrol:

Kontakt kundeservice. Send eventuelt værktøjet til reparation hos en autoriseret eltekniker eller hos Trotec

## Vedligeholdelse

#### Aktiviteter før start på vedligeholdelse



#### Advarsel mod elektrisk spænding

Berør ikke strømstikket med våde eller fugtige hænder.

- Sluk for apparatet.
- Træk ledningen ud af stikkontakten ved at tage fat i stikket – ikke i ledningen.
- Lad apparatet køle helt af.



#### Advarsel mod elektrisk spænding

**Opgaver, som kræver, at apparatet åbnes, må kun udføres af autoriserede fagfolk eller af Trotec.**

#### Rengøring af huset




#### Advarsel mod elektrisk spænding

Dyp aldrig enheden i vand!

Rengør kabinettet med en blød, let fugtig, fnugfri klud. Sørg for, at der ikke kommer fugt ind i huset. Sørg for, at fugt ikke kan komme i kontakt med elektriske komponenter. Brug ikke aggressive rengøringsmidler som f.eks. rengøringspray, opløsningsmidler, alkoholholdige rengøringsmidler eller skuremidler til at fugte kluden.

Tør kabinettet efter rengøring.

**Teknisk bilag****Tekniske data**

Parametre	Værdi
Model	TFC 220 E
Varmeydelse	2200 W
Arbejdsområde	-20 °C til 50 °C
Indstillingsområde	15 °C til 35 °C
Nettilslutning	230 V / 50 - 60 Hz
Effektforbrug, maks.	2200 W
Stiktype	CEE 7/7
Kabellængde	1,5 m
Kapslingsklasse	I / 
Kapslingsklasse	IPX0
Vægt	6 kg
Dimensioner (dybde x bredde x højde)	90 x 520 x 350 mm
Minimumsafstand til vægge og genstande	A: for oven: 100 cm B: bagtil: 100 cm C: på siden: 100 cm D: foran: 100 cm

Informationskrav for elektriske produkter til lokal rumopvarmning

Parametre	Værdi / Information
Model	TFC 220 E
<b>Varmeydelse</b>	
Nominel varmeydelse $P_{nom}$	2,2 kW
Mindste varmeydelse (referenceværdi) $P_{min}$	1,1 kW
Maksimal kontinuerlig varmeydelse $P_{max,c}$	2,2 kW
<b>Supplerende strømforbrug</b>	
ved nominel varmeydelse $e_{l_{max}}$	n/a kW
ved mindste varmeydelse $e_{l_{min}}$	n/a kW
i standbytilstand $e_{l_{sb}}$	0,0011 kW
<b>Type varmetilførsel</b>	
Manuel varmelagringsstyring med integreret termostat	NEJ
Manuel varmelagringsstyring med indendørs og/eller udendørs temperaturmåling	NEJ
Elektronisk varmelagringsstyring med indendørs og/eller udendørs temperaturmåling	NEJ
Varmeblæser	NEJ
<b>Type varmeydelse/rumtemperaturstyring</b>	
Ét-trinsvarmeydelse uden rumtemperaturstyring	NEJ
To eller flere manuelle trin uden rumtemperaturstyring	NEJ
Med mekanisk rumtemperaturstyring	NEJ
Med elektronisk rumtemperaturstyring	NEJ
Elektronisk rumtemperaturstyring og døgtimer	JA
Elektronisk rumtemperaturstyring og ugetimer	NEJ
<b>Andre styringsmuligheder</b>	
Rumtemperaturstyring med bevægelsessensor	NEJ
Rumtemperaturstyring med temperaturfaldssensor	NEJ
Med telestyringsoption	NEJ
Med adaptiv startstyring	NEJ
Med drifttidsbegrænsning	JA
Med sort globe-sensor	NEJ
Kontaktoplysninger	Trotec GmbH Grebbener Straße 7 D-52525 Heinsberg

NA = Ikke relevant

## Bortskaffelse



— Symbolet med en skraldespand med en streg over på et elektro- eller elektronikapparat betyder, at dette ikke må bortskaffes med husholdningsaffaldet efter endt levetid. Der er indsamlingssteder, hvor elektro- og elektronikapparater indsamles gratis i nærheden af din bopæl. Du finder adressen hos din kommune. I mange EU-lande kan du også få oplysninger om andre muligheder for tilbagelevering på hjemmesiden <https://hub.trotec.com/?id=45090>. Ellers bedes du henvende dig til en officiel genbrugsvirksomhed, som er godkendt i dit land.

Den sorterede indsamling af elektro- og elektronikapparater giver mulighed for genbrug, materialeudnyttelse hhv. andre former for værdiudvinding af gamle apparater. Samtidig skal affaldssorteringen bidrage til at undgå negative følger for mennesker og miljø, som bortskaffelsen af apparaterne og de muligvis farlige stoffer disse indeholder, kan medføre.



Elektronisk udstyr og batterier må ikke bortskaffes sammen med det almindelige husholdningsaffald, men skal i EU – i henhold til EUROPA-PARLAMENTETS OG RÅDETS DIREKTIV 2006/66/EF af 6. september 2006 om udtjent elektrisk og elektronisk udstyr – bortskaffes på en fagligt korrekt måde. Bortskaf batterierne i henhold til gældende bestemmelser i lovgivningen.

Trotec GmbH

Grebener Str. 7  
D-52525 Heinsberg

☎ +49 2452 962-400

☎ +49 2452 962-200

✉ [info@trotec.com](mailto:info@trotec.com)

[www.trotec.com](http://www.trotec.com)