

**PT**

**MANUAL DE INSTRUÇÕES**  
TERMOVENTILADOR



PT Este produto é adequado apenas para espaços bem isolados espaços ou utilização ocasional.

**Índice**

Informações sobre o manual de instruções .....	2
Segurança .....	2
Informações sobre o aparelho .....	5
Transporte e armazenamento .....	7
Montagem e colocação em funcionamento .....	7
Funcionamento .....	8
Erros e avarias .....	10
Manutenção .....	11
Anexo técnico .....	11
Descarte .....	13

**Informações sobre o manual de instruções****Símbolos****Atenção, tensão elétrica**

Este símbolo avisa sobre os perigos para a vida e a saúde de pessoas devido à tensão elétrica.

**Cuidado - superfície quente**

Este símbolo avisa sobre os perigos para a vida e a saúde de pessoas devido a superfícies quentes.

**Aviso**

A palavra-sinal designa um perigo com médio grau de risco, que pode causar a morte ou uma lesão grave se não for evitado.

**Cuidado**

A palavra-sinal designa um perigo com baixo grau de risco, que pode causar a uma lesão ligeira ou média se não for evitado.

**Nota:**

A palavra-sinal avisa sobre informações importantes (p.ex. danos materiais), mas não se refere a perigos.

**Info**

Avisos com este símbolo ajudar-lhe-ão a realizar as suas tarefas mais rapidamente e com mais segurança.

**Seguir as instruções**

Avisos com este símbolo indicam que deve observar o manual de instruções.

As versões atuais do manual de instruções e da declaração de conformidade UE podem ser baixadas no seguinte link:



TFC 19 E

<https://hub.trotec.com/?id=42343>

TFC 20 E

<https://hub.trotec.com/?id=41300>**Segurança**

**Leia atentamente este manual de instruções antes de usar/ operar o aparelho e guarde este manual de instruções sempre nas imediações do local de instalação ou perto do aparelho!**

**Aviso**

**Ler todas as indicações de segurança e as instruções.**

O desrespeito às indicações de segurança e às instruções pode causar choque elétrico, incêndios e/ou graves lesões.

**Guardar todas as indicações de segurança e as instruções para futuras consultas.**

Este aparelho pode ser usado por crianças a partir de 8 anos de idade, assim como por pessoas com deficiências físicas, sensoriais ou mentais ou com falta de experiência e conhecimento, se forem supervisionadas ou instruídas quanto à utilização segura do aparelho e se compreenderem os perigos daí resultantes.

Crianças não devem brincar com o aparelho. Limpeza e manutenção não devem ser executadas por crianças sem supervisão.



### Aviso

As crianças com menos do que 3 anos devem ser mantidas longe do aparelho ou ser permanentemente supervisionadas.

As crianças a partir dos 3 anos e inferiores a 8 anos de idade podem ligar ou desligar o aparelho se forem supervisionadas ou instruídas quanto à utilização segura do aparelho e se compreenderem os perigos daí resultantes, desde que o aparelho foi colocado ou instalado na sua posição de uso normal.

As crianças a partir dos 3 anos e inferiores a 8 anos de idade não devem colocar a ficha na tomada, regular o aparelho, limpar o aparelho e/ou realizar a manutenção feita pelo utilizador.



### Aviso

Não utilizar o aparelho em recintos pequenos onde se encontram pessoas, que não conseguem sair do espaço por vontade própria e que não se encontram sob supervisão permanente.

- Não utilizar o aparelho em recintos e áreas com risco de explosão e não o instale lá.
- Não utilize o dispositivo em atmosferas agressivas.
- Coloque o aparelho na vertical e de forma estável sobre uma base sustentável.
- Deixar o aparelho secar após uma limpeza húmida. Não opere o aparelho enquanto ele estiver molhado.
- Não use ou opere o aparelho com as mãos húmidas e molhadas.
- Não exponha o aparelho a jato de água direto.
- Nunca inserir objetos ou membros do corpo no aparelho.
- Não cubra o aparelho durante a operação.
- Não remova quaisquer sinais de segurança, adesivos ou rótulos do aparelho. Mantenha legível todos os sinais de segurança, adesivos e etiquetas.
- Não se sente sobre o aparelho.
- O aparelho não é um brinquedo! Mantenha as crianças e os animais afastados. O aparelho só deve ser utilizado sob vigilância.
- Antes de cada uso do aparelho, os respectivos acessórios e peças de conexão devem ser controlados quanto a possíveis danos. Não devem ser usados aparelhos ou componentes do aparelho que estejam danificados.
- Certifique-se que todos os cabos elétricos localizados fora do aparelho estão protegidos contra danos (por exemplo, por animais). Jamais utilize o aparelho se o cabo ou a conexão de rede estiverem danificados!
- A conexão elétrica deve corresponder às indicações contidas no anexo técnico.
- Conecte o cabo de alimentação a uma tomada de rede devidamente protegida.
- Selecione extensões para o cabo de rede, tendo em mente a potência da conexão do aparelho, o comprimento do cabo e a finalidade da utilização. Desenrolar, completamente, o cabo de extensão. Evite sobrecarga elétrica.
- Puxe o cabo elétrico da tomada de rede, segurando pela ficha de rede, antes de executar trabalhos de serviço, manutenção ou de reparação no aparelhos.
- Desligue o aparelho e retire o cabo elétrico da tomada de rede, quando o aparelho não for usado.
- Jamais use o aparelho se forem verificados danos na ficha de rede ou no cabo elétrico. Caso danificado, o cabo elétrico deste aparelho tem de ser substituído pelo fabricante ou pelo seu serviço de apoio ao cliente ou por uma pessoa com uma qualificação idêntica para evitar perigos. Cabos elétricos danificados representam um grave risco para a saúde!
- Ao instalar o aparelho, observe as distâncias mínimas de paredes e de objetos bem como as condições de armazenamento e de funcionamento, conforme o anexo técnico.
- Entre a entrada e a saída de ar do aparelho e todos os materiais inflamáveis, como p.ex. têxteis, cortinas, camas e sofás, deve haver uma distância de segurança de, pelo menos, 1 m.
- Certifique-se de que a entrada e a saída de ar estejam livres.
- Certifique-se de que o lado de sucção esteja sempre livre de sujidade e de objectos soltos.
- Não coloque o aparelho sobre uma superfície inflamável.
- Utilizar exclusivamente peças de reposição originais para garantir assim o funcionamento seguro e em conformidade.
- Deixe o aparelho arrefecer antes do transporte e/ou trabalhos de manutenção.
- O aparelho não deve ser colocado diretamente em baixo de uma tomada de parede.
- Não utilizar mais este aparelho após uma queda e no caso de apresentar sinais visíveis de danos.
- O aquecedor não deve ser usado com um dispositivo de programação, temporizador, sistema de telecomando separado ou um dispositivo que liga automaticamente o aquecedor, pois há risco de incêndio se o aquecedor for coberto ou instalado de forma errada.

## Uso pretendido

O aparelho é adequado apenas para espaços bem isolados ou a utilização ocasional.

O termoventilador serve para aquecer e ventilar espaços fechados. O aparelho foi projetado para uso doméstico e não para ser utilizado no ambiente industrial. O aparelho apresenta uma especial aptidão como aquecedor adicional. O aparelho destina-se exclusivamente para a instalação no solo.

## Uso previsivelmente incorrecto

- Não se deve colocar o aparelho sobre superfícies molhadas ou inundadas.
- Não coloque objetos, tais como roupas molhadas, para secarem sobre o aparelho.
- Não utilize o aparelho em áreas perto de gasolina, solventes, vernizes ou outros vapores facilmente inflamáveis ou em espaços onde estes produtos são armazenados.
- Não use o aparelho ao ar livre.
- Não use o aparelho para aquecer veículos.
- Este aquecedor não deve ser utilizado em locais húmidos (p.ex. casas-de-banho ou lavandarias).
- Nunca mergulhar o aparelho na água.
- Não deve aquecer espaços com menos de 4 m<sup>3</sup> de volume. Há perigo de sobreaquecimento!
- Uma outra utilização além da descrita, normalmente é vista como uso previsivelmente incorrecto.
- Não realizar modificações construtivas por conta própria, assim como adições ou modificações no aparelho.


## Qualificação pessoal

As pessoas que utilizam este dispositivo devem:

- estar ciente dos perigos que surgem quando se trabalha com aparelhos elétricos em ambientes húmidos.
- ter lido e compreendido o manual de instruções, especialmente o capítulo 'Segurança'.

As tarefas de manutenção que requeiram a abertura da caixa só devem ser realizadas por empresas especializadas e qualificadas ou pela Trotec.

## Símbolos no aparelho

Símbolos	Significado
	O símbolo no aparelho avisa que não é permitido pendurar objetos (p.ex. toalhas, vestuário, etc.) sobre o aparelho ou diretamente à frente do mesmo. O aquecedor não deve ser coberto, para evitar sobreaquecimento e risco de incêndio!

## Perigos residuais



### Atenção, tensão elétrica

Trabalhos em componentes elétricos só devem ser realizados por um especialista autorizado!



### Atenção, tensão elétrica

Remova a ficha da tomada antes de qualquer trabalho no aparelho!

Não toque na ficha de rede com as mãos húmidas ou molhadas.

Puxar o cabo elétrico da tomada de rede, segurando-o pela ficha de rede.



### Atenção, tensão elétrica

Risco de eletrocussão!

O aparelho não deve ter contacto com água, caso contrário há o risco de eletrocussão!

O aquecedor não deve ser utilizado em locais húmidos!



### Cuidado - superfície quente

Partes deste aparelho podem estar muito quentes e causar queimaduras. Dê especial atenção, quando crianças ou outras pessoas vulneráveis estiverem presentes!



### Aviso

Há risco de queimaduras e perigo de choque elétrico em caso de manuseio incorrecto.

Use o aparelho exclusivamente para a sua função específica!



### Aviso

Este aparelho pode ser perigoso se for usado de forma incorrecta ou por pessoas não treinadas e se não for usado para a sua finalidade! Observe as qualificações pessoais!



### Aviso

O aparelho não é um brinquedo e não deve estar nas mãos de crianças.



### Aviso

Perigo de asfixia!

Não deixe material de embalagem espalhado. Ele poderia se tornar um brinquedo perigoso para as crianças.



### Aviso

Há risco de incêndio em caso de instalação incorrecta. Não coloque o aparelho sobre uma superfície inflamável.

Não coloque o aparelho sobre carpetes de pêlos compridos.



### Aviso

O aquecedor não deve ser coberto, para evitar sobreaquecimento e risco de incêndio!

## Comportamento em caso de emergência

1. Desligue o aparelho.
2. Em um caso de emergência, separe o aparelho da corrente elétrica: Puxar o cabo elétrico da tomada de rede, segurando-o pela ficha de rede.
3. Não conectar um aparelho defeituoso novamente à conexão de rede.

## Proteção contra sobreaquecimento

O aparelho possui um termostato de segurança, que é ativado em caso de sobreaquecimento do aparelho (excesso da temperatura operacional).

Se um termostato de segurança for ligado o aparelho desliga-se.

Após o arrefecimento suficiente do aparelho o aquecimento liga-se novamente.

Procure a causa do sobreaquecimento.

Se o termostato de segurança não comutar em caso de sobreaquecimento, a proteção contra sobreaquecimento é ativada. O aparelho se desliga então por completo. Neste caso deve consultar o serviço de assistência ao cliente para substituir a proteção contra sobreaquecimento.

## Proteção contra queda

O aparelho dispõe de uma proteção contra queda. A proteção contra queda é um dispositivo de segurança que minimiza o perigo de incêndio no caso de queda acidental. O aparelho desliga-se ao sair da posição vertical, p.ex. ao ser tombado.

A proteção contra queda desliga o aparelho que sai da sua posição vertical a ser inclinado. Ao colocá-lo novamente na posição vertical sobre uma superfície sólida, pode ser reutilizado alguns segundos mais tarde.

## Informações sobre o aparelho

### Descrição do aparelho

O aquecedor elétrico de cerâmica serve para a criação e a distribuição de ar quente, por ex. para recintos fechados.

O aparelho gera calor por meio de uma placa cerâmica de aquecimento. O ar em volta da placa cerâmica de aquecimento é aquecido. O ar aquecido é soprado para dentro do recinto, por meio de um ventilador.

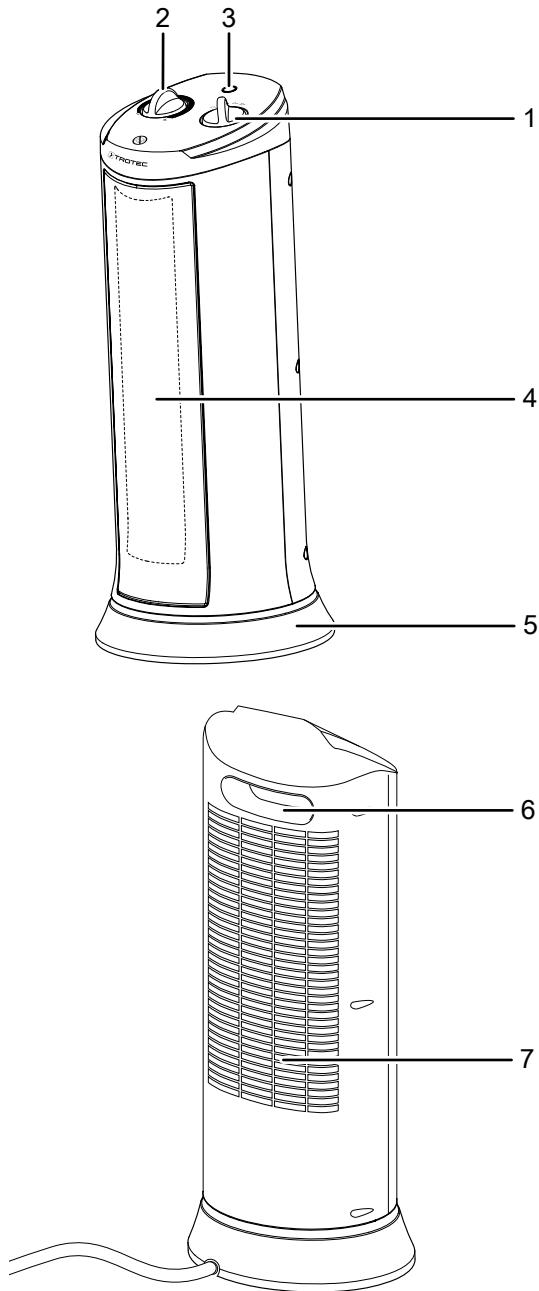
O aparelho possui um termostato integrado e gera, assim uma constante corrente de ar quente.

Adicionalmente, o aparelho dispõe de uma oscilação comutável de 70° (TFC 19 E) ou 80° (TFC 20 E) para uma melhor distribuição do ar quente no espaço.

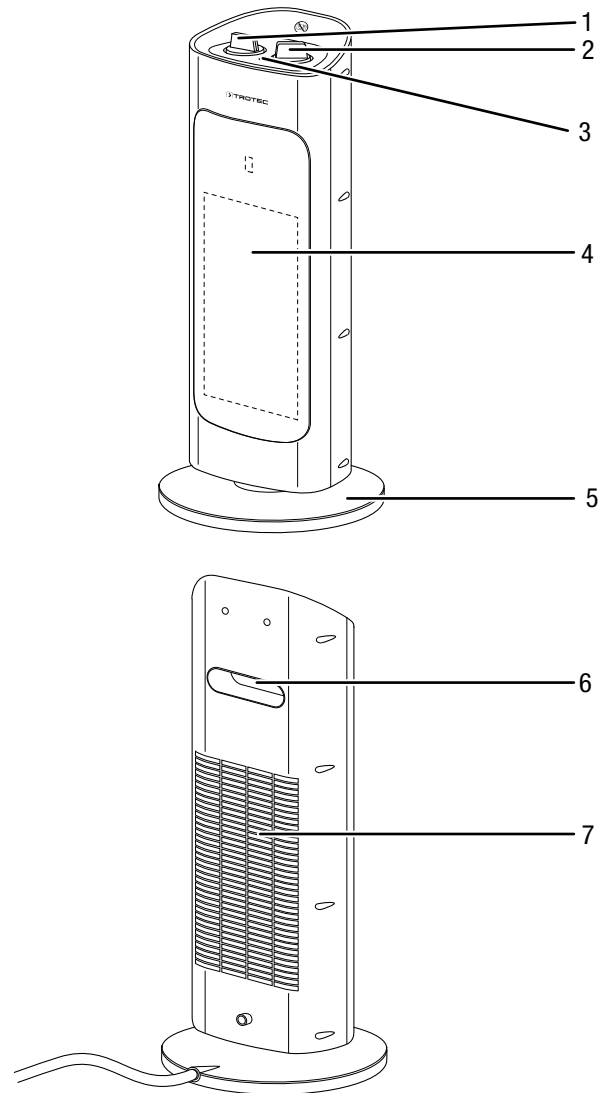
Além disso, o aparelho possui uma proteção contra sobreaquecimento bem como uma proteção contra queda integrada no aparelho.

**Apresentação do aparelho**

**TFC 19 E**



**TFC 20 E**



N°	Designação
1	Interruptor de função níveis de aquecimento e oscilação
2	Interruptor rotativo Termostato de recinto
3	Lâmpada operacional
4	Saída de ar
5	Pé de apoio
6	Punho de transporte
7	Entrada de ar

## Transporte e armazenamento

### Nota:

O aparelho pode ser danificado, se armazenar ou transportar o aparelho incorretamente. Tenha em consideração as informações de transporte e armazenamento do aparelho.

### Transporte

O aparelho é fornecido com roletes de transporte e uma alça para a facilitar o transporte.

Observar as seguintes indicações **antes** de cada transporte:

- Desligue o aparelho.
- Puxar o cabo elétrico da tomada de rede, segurando-o pela ficha de rede.
- Não use o cabo de rede para puxar o aparelho.
- Deixe o aparelho esfriar o suficiente.

### Armazenamento

Observe o seguinte **antes** de cada armazenamento:

- Puxar o cabo elétrico da tomada de rede, segurando-o pela ficha de rede.
- Deixe o aparelho esfriar o suficiente.

Quando não estiver a usar o aparelho, se deve seguir as seguintes condições de armazenamento:

- Guardar o aparelho num local seco e protegido da geada e do calor.
- Guardar o aparelho na posição vertical num local protegido contra pó e luz directa do sol.
- Eventualmente, proteger o aparelho com uma cobertura contra a entrada de poeira.
- Não deposite outros aparelhos ou objetos sobre o aparelho, a fim de evitar danos no aparelho.

## Montagem e colocação em funcionamento

### Volume de fornecimento

- 1 x aparelho
- 1 x manual de instruções

### Desembalar o aparelho

1. Abra a caixa de cartão e retire o aparelho.
2. Remover a embalagem, completamente, do aparelho.
3. Desenrole, completamente, o cabo de rede. Certifique-se de que o cabo de rede não está danificado e não o danifique durante o desenrolamento.

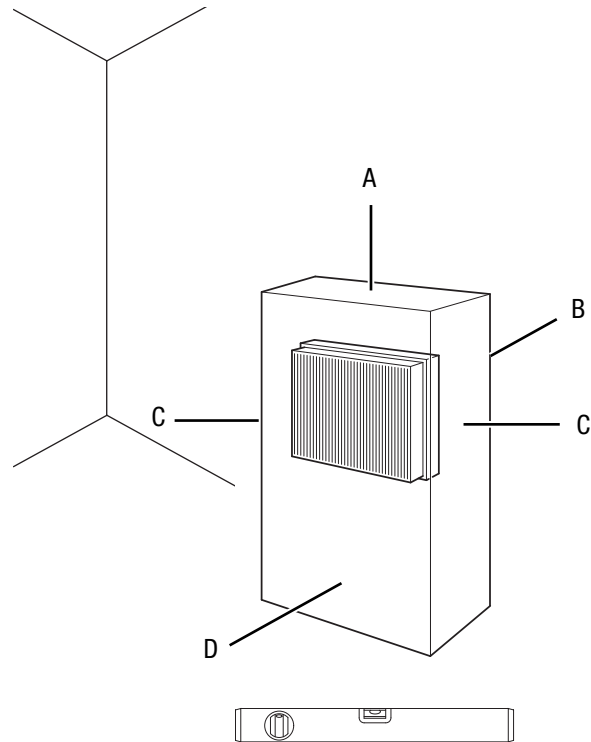
## Colocação em funcionamento



### Info

Na primeira colocação em funcionamento ou após um longo período de inatividade pode haver odores.

Ao instalar o aparelho, observe as distâncias mínimas de paredes e de objetos listadas no capítulo Anexo técnico.



- Antes de voltar a ligar o aparelho, verifique o estado do cabo de alimentação. Em caso de dúvidas sobre o seu perfeito estado, entre em contacto com o atendimento ao cliente.
- Instale o cabo de rede ou outros cabos elétricos de modo que ninguém possa tropeçar sobre eles, especialmente ao instalar o aparelho no centro do recinto. Utilize pontes para cabos.
- Certifique-se que os cabos de extensão estão completamente desenrolados.
- Observe que cortinas e outros objetos não obstruam a corrente de ar.
- Não coloque o aparelho directamente abaixo de uma tomada de parede.
- Certifique-se de que o aparelho não possa entrar em contacto com humidade ou com água.

### Conectar o cabo de rede

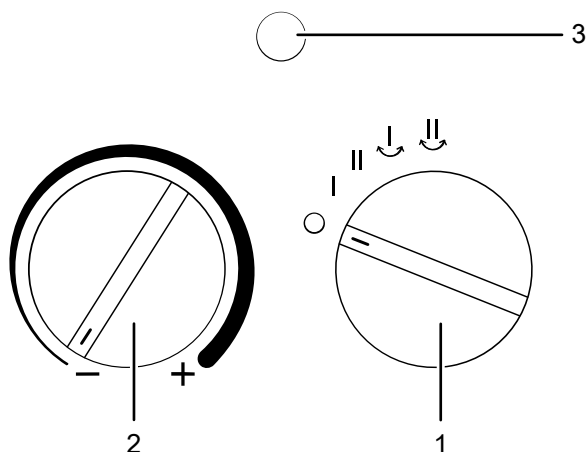
- Conectar o cabo de alimentação a uma tomada de rede devidamente protegida.
- Certifique-se de que o cabo de rede seja conduzido por trás do aparelho. Jamais conduza o cabo de rede pela frente do aparelho!

**Funcionamento**

- Evite portas e janelas abertas.

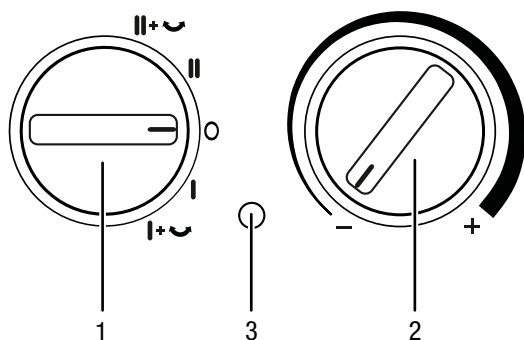
**Painel de comando**

**TFC 19 E**



Nº	Designação
1	Interruptor de função níveis de aquecimento e oscilação <b>0:</b> DESLIGADO <b>I:</b> Nível de aquecimento 1 (1200 W) <b>II:</b> Nível de aquecimento 2 (2000 W) : Nível de aquecimento 1 com oscilação : Nível de aquecimento 2 com oscilação
2	Interruptor rotativo Termostato de recinto
3	Lâmpada operacional

**TFC 20 E**



Nº	Designação
1	Interruptor de função níveis de aquecimento e oscilação <b>0:</b> DESLIGADO <b>I:</b> Nível de aquecimento 1 (1000 W) <b>II:</b> Nível de aquecimento 2 (2000 W) : Nível de aquecimento 1 com oscilação : Nível de aquecimento 2 com oscilação
2	Interruptor rotativo termostato de recinto
3	Lâmpada operacional

**Ligar o aparelho**

Depois de instalar o aparelho, conforme o descrito no capítulo Montagem e colocação em funcionamento, de modo que esteja pronto para funcionar, poderá ligá-lo.



**Info**

O aparelho liga-se apenas quando a temperatura ambiente for inferior a temperatura configurada pelo termostato de recinto.

**Configurar o nível de aquecimento**



**Info**

Selecione a potência baixa p. ex. para um espaço pequeno. Se não for o suficiente, comute para um nível mais alto.

1. Coloque o interruptor de função (1) na posição I.  
 ⇨ O indicador luminoso (3) acende-se.  
 ⇨ O aparelho começa a funcionar no nível de aquecimento 1.
2. Para obter uma potência de aquecimento máxima coloque o interruptor de função (1) na posição II.  
 ⇨ O aparelho começa a funcionar no nível de aquecimento 2.

**Configurar o termostato de recinto**

1. Configure o interruptor rotativo sem escalonamento (2) do termostato de recinto à temperatura desejada.



Nível mais baixo

Nível mais alto

Para encontrar o ajuste perfeito do termostato, por favor, faça o seguinte:

1. Coloque o regulador do termostato no nível mais alto.
2. Ao atingir a temperatura desejada baixe lentamente o regulador do termostato até que o aparelho se desliga.
3. O indicador luminoso esta a apagar-se.  
 ⇨ Agora o aparelho mantém automaticamente o nível de temperatura desejado.

O termostato de recinto regula automaticamente a temperatura ambiente:

- Se o valor ajustado for excedido, o aquecimento desliga-se.
- Ao não alcançar o valor ajustado, o aquecimento liga-se automaticamente.



**Info**



A temperatura ambiente desejada devia ser mais alta do que a temperatura ambiente atual.

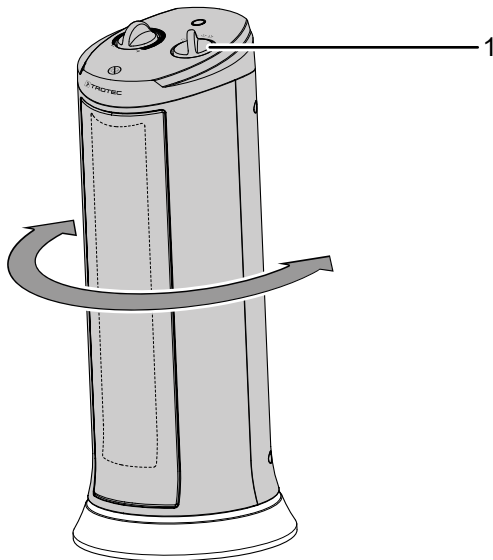


## Ajustar a oscilação

Através da função de oscilação consegue um aquecimento uniforme.

### TFC 19 E

- Coloque o interruptor de função (1) na posição  ou .
  - ⇒ A oscilação está ligada.
  - ⇒ O aparelho aquece no nível de aquecimento 1 ou no nível de aquecimento 2.
  - ⇒ O aparelho gira em até 70°.



- Coloque o interruptor de função (1) na posição I ou II para desligar de novo a oscilação.

#### Nota:

Nunca deve ajustar manualmente o mecanismo de giro. O mecanismo poderia ficar danificado. Utilize exclusivamente o interruptor de função para alterar a direção da ventilação.

### Colocação fora de serviço





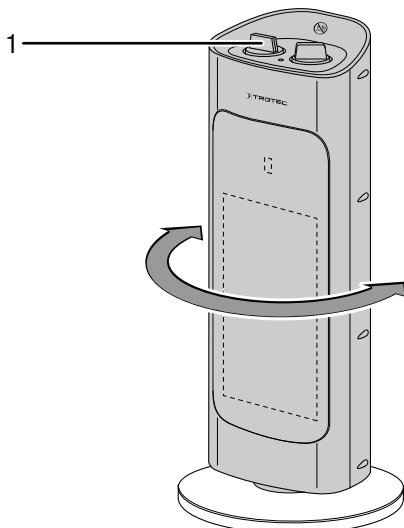
#### Atenção, tensão elétrica

Não toque na ficha de rede com as mãos húmidas ou molhadas.

- Colocar o interruptor giratório (2) do termostato de recinto na posição mais baixa.
- Desligar o aparelho, girando o interruptor de função (1) para a posição 0.
- Puxar o cabo elétrico da tomada de rede, segurando-o pela ficha de rede.
- Deixe o aparelho arrefecer completamente.
- Limpe o aparelho de acordo com o indicado no capítulo Manutenção.
- Armazenar o aparelho de acordo com o capítulo Transporte e armazenamento.

### TFC 20 E

- Coloque o interruptor de função (1) na posição  ou .
  - ⇒ A oscilação está ligada.
  - ⇒ O aparelho aquece no nível de aquecimento 1 ou no nível de aquecimento 2.
  - ⇒ O aparelho gira em até 80°.



## Erros e avarias



### Atenção, tensão elétrica

**As tarefas que requeiram a abertura da caixa só devem ser realizadas por empresas especializadas autorizadas ou pela Trotec.**

O aparelho foi testado várias vezes durante a produção quanto ao funcionamento perfeito. No entanto, se algum problema ocorrer, verifique se o aparelho de acordo com a lista a seguir.

#### O aparelho não começa a funcionar:

- Verifique a conexão de rede.
- Verifique se a ficha e o cabo de rede apresentem danos. Caso note danificações, não deve tentar colocar o aparelho em funcionamento.

Caso danificado, o cabo de rede elétrica deste aparelho tem de ser substituído pelo fabricante ou pelo seu serviço de apoio ao cliente ou por uma pessoa com uma qualificação idêntica para evitar perigos.

- Verificar a proteção da rede local.
- Controlar a temperatura ambiente. O termostato de recinto desligou-se eventualmente, porque a temperatura ambiente desejada foi alcançada.
- O motor apresenta, possivelmente, um defeito. Mandar substituir um motor defeituoso por uma empresa de eletricidade especializada.
- Verificar se o aparelho estiver na posição vertical sobre um chão plano. Eventualmente, a proteção contra queda foi acionada, porque o aparelho tombou. Coloque o aparelho sempre na vertical sobre uma superfície adequada e uniformemente lisa.
- O termostato do espaço apresenta, possivelmente, um defeito. Mandar substituir um termostato de recinto defeituoso por uma empresa de eletricidade especializada.
- Eventualmente, a proteção contra sobreaquecimento foi ativada. Deve ser realizada uma inspeção elétrica por uma empresa de eletricidade especializada ou pela Trotec e a proteção contra sobreaquecimento deve ser substituída.
- Aguardar 10 minutos antes de ligar novamente o aparelho. Se o aparelho não começar a funcionar, deve ser realizada uma inspeção elétrica por uma empresa especializada ou pela Trotec.

#### O aparelho está ligado, mas não aquece:

- Controlar a temperatura ambiente. O termostato de recinto desligou-se eventualmente, porque a temperatura ambiente desejada foi alcançada.
- Verifique se a proteção contra sobreaquecimento for acionada (ver o capítulo Segurança).

- Eventualmente, a resistência de aquecimento está queimada. Mandar substituir uma resistência de aquecimento defeituosa por uma empresa de eletricidade especializada.
- O termostato do espaço apresenta, possivelmente, um defeito. Mandar substituir um termostato de recinto defeituoso por uma empresa de eletricidade especializada.

#### O ventilador não funciona:

- Verifique se o aparelho estiver ligado.
- Verifique a conexão de rede.
- Verifique se a ficha e o cabo de rede apresentem danos.
- O motor do ventilador apresenta, possivelmente, um defeito. Mandar substituir um motor defeituoso do ventilador por uma empresa de eletricidade especializada.

#### A corrente de ar está reduzida:

- Verifique a entrada e a saída de ar. A entrada e a saída de ar não devem estar obstruídas. Remova eventualmente a sujidade existente. Mantenha as distâncias mínimas em relação a paredes e objetos, de acordo com os dados técnicos.

#### O aparelho faz barulho ou vibra:

- Verificar se o aparelho está na posição vertical e seguramente posicionado.

#### Nota:

Aguardar pelo menos 3 minutos após os trabalhos de manutenção e de reparação. Só então se deve ligar o aparelho novamente.

#### O aparelho não funciona perfeitamente após os controlos:

Entre em contacto com o serviço ao cliente. Se necessário, leve o aparelho para ser reparado numa empresa autorizada especializada em instalações elétricas ou na Trotec.

## Manutenção

### Atividades antes do início da manutenção



#### Atenção, tensão elétrica

Não toque na ficha de rede com as mãos húmidas ou molhadas.

- Desligue o aparelho.
- Puxar o cabo elétrico da tomada de rede, segurando-o pela ficha de rede.
- Deixe o aparelho esfriar completamente.



#### Atenção, tensão elétrica

**As tarefas que requeiram a abertura da caixa só devem ser realizadas por empresas especializadas autorizadas ou pela Trotec.**

### Limpar a carcaça



#### Atenção, tensão elétrica


Nunca mergulhe o aparelho na água!

Limpe o aparelho com um pano húmido e macio, que não solte fiapos. Assegurar-se que nenhuma humidade possa penetrar na caixa. Assegure-se que nenhuma humidade entra em contacto com os componentes elétricos. Não utilize produtos de limpeza agressivos, tais como aerossóis de limpeza, solventes, produtos de limpeza a base de álcool ou produtos abrasivos para humedecer o pano.

Seque a carcaça após a limpeza.

## Anexo técnico

### Dados técnicos

Parâmetro	Valor	
Modelo	TFC 19 E	TFC 20 E
Potência de aquecimento		
Nível 1:	1 200 W	1 000 W
Nível 2:	2 000 W	2 000 W
Faixa operacional	-5 °C a +25 °C	-10 °C a +25 °C
Conexão à rede	220 – 240 V / 50 Hz	
Máx. consumo de potência	2 000 W	
Consumo de corrente nominal	8,7 A	8,6 A
Protecção da rede	10 A	10 A
Tipo de ficha	CEE 7/17	
Classe de protecção	II / 	
Tipo de protecção	IPX0	IP20
Comprimento do cabo	1,5 m	1,5 m
Nível de pressão acústica (1 m de distância)	54 dB(A)	48 dB(A)
Protecção contra sobreaquecimento	85 °C	65 °C:
Dimensões (comprimento x largura x altura)	186 x 186 x 440 mm	200 x 200 x 520 mm
Distâncias mínimas para paredes e objectos	A: em cima: 100 cm B: atrás: 100 cm C: lateralmente: 100 cm D: na frente: 100 cm	
Peso	2 kg	2,5 kg

Requisitos de informação para aquecedores de ambiente local elétricos

Parâmetro	Valor / Elemento	
	TFC 19 E	TFC 20 E
Modelo	TFC 19 E	TFC 20 E
<b>Potência calorífica</b>		
Potência calorífica nominal $P_{nom}$	2 kW	2 kW
Potência calorífica mínima (indicativa) $P_{min}$	1,2 kW	1 kW
Potência calorífica contínua máxima $P_{max,c}$	2 kW	2 kW
<b>Consumo de eletricidade auxiliar</b>		
À potência calorífica nominal $eI_{max}$	1,903 kW	N.A.
À potência calorífica mínima $eI_{min}$	1,091 kW	N.A.
Em estado de vigília $eI_{sb}$	N.A.	N.A.
<b>Tipo de potência calorífica</b>		
Comando manual da carga térmica, com termóstato integrado	NÃO	N.A.
Comando manual da carga térmica, com retroação da temperatura interior e/ou exterior	NÃO	N.A.
Comando eletrónico da carga térmica, com retroação da temperatura interior e/ou exterior	NÃO	N.A.
Potência calorífica com ventilador	NÃO	N.A.
<b>Tipo de potência calorífica/comando da temperatura interior</b>		
Potência calorífica numa fase única, sem comando da temperatura interior	NÃO	NÃO
Em duas ou mais fases manuais, sem comando da temperatura interior	NÃO	NÃO
Com comando da temperatura interior por termóstato mecânico	SIM	SIM
Com comando eletrónico da temperatura interior	NÃO	NÃO
Com comando eletrónico da temperatura interior e temporizador diário	NÃO	NÃO
Com comando eletrónico da temperatura interior e temporizador semanal	NÃO	NÃO
<b>Outras opções de comando</b>		
Comando da temperatura interior, com deteção de presença	NÃO	NÃO
Comando da temperatura interior, com deteção de janelas abertas	NÃO	NÃO
Com opção de comando à distância	NÃO	NÃO
Com comando de arranque adaptativo	NÃO	NÃO
Com limitação do tempo de funcionamento	NÃO	NÃO
Com sensor de corpo negro	NÃO	NÃO
Elementos de contacto	Trotec GmbH Grebener Straße 7 D-52525 Heinsberg	

NA = não aplicável

## Descarte

Deve eliminar os materiais de embalagem a proteger o meio ambiente e conforme as diretrizes de eliminação em vigor.



O símbolo do caixote de lixo riscado num aparelho elétrico ou eletrónico usado significa, que este aparelho não deve ser descartado nos resíduos domésticos no fim da sua vida útil. Para a sua devolução gratuita estão disponíveis centros de recolha para aparelhos elétricos e eletrónicos usados perto de si. Pode obter os endereços através da sua administração urbana ou comunal. Pode obter mais informações sobre mais opções de devolução na nossa página online em <https://hub.trotec.com/?id=45090> para muitos países da Europa. De outra forma, por favor, entre em contacto com uma empresa de eliminação oficial, autorizada para o seu país.

A recolha separada de aparelhos elétricos e eletrónicos usados permite a reutilização, a reciclagem ou outras formas de reutilizar os aparelhos usados e evita as consequências negativas durante a eliminação dos materiais contidos nos aparelhos, que possivelmente representam um perigo para o meio ambiente e a saúde das pessoas.

Trotec GmbH

Grebener Str. 7  
D-52525 Heinsberg

☎ +49 2452 962-400

☎ +49 2452 962-200

✉ [info@trotec.com](mailto:info@trotec.com)

[www.trotec.com](http://www.trotec.com)