

EL

ΟΔΗΓΙΕΣ ΧΡΗΣΗΣ
ΑΕΡΟΘΕΡΜΟ



EL Το προϊόν είναι κατάλληλο μόνο για χρήση σε καλά μονωμένους χώρους ή περιστασιακά.

Περιεχόμενα

Υποδείξεις για τις οδηγίες χρήσης..... 2

Ασφάλεια 2

Πληροφορίες για τη συσκευή..... 5

Μεταφορά και αποθήκευση..... 7

Συναρμολόγηση και θέση σε λειτουργία 7

Χειρισμός 8

Σφάλματα και βλάβες 10







Συντήρηση..... 11

Τεχνικό παράρτημα 11

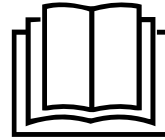
Απόρριψη 13

Υποδείξεις για τις οδηγίες χρήσης

Σύμβολα

-  **Προειδοποίηση για ηλεκτρική τάση**
Το σύμβολο αυτό υποδεικνύει ότι υπάρχουν κίνδυνοι για την ανθρώπινη ζωή και υγεία λόγω ηλεκτρικής τάσης.
-  **Προειδοποίηση καυτής επιφάνειας**
Το σύμβολο αυτό υποδεικνύει ότι υπάρχουν κίνδυνοι για την ανθρώπινη ζωή και υγεία λόγω καυτής επιφάνειας.
-  **Προειδοποίηση**
Η λέξη προειδοποίησης περιγράφει κίνδυνο μεσαίου βαθμού που μπορεί να οδηγήσει στο θάνατο ή τον βαρύ τραυματισμό εάν δεν αποφευχθεί.
-  **Προσοχή**
Η λέξη προειδοποίησης περιγράφει κίνδυνο μικρού βαθμού που μπορεί να οδηγήσει σε ασήμαντο ή μέτριο τραυματισμό εάν δεν αποφευχθεί.
- Σημείωση**
Η λέξη προειδοποίησης υποδεικνύει σημαντικές πληροφορίες (π.χ. υλικές ζημιές) αλλά όχι κινδύνους.
-  **Πληροφορίες**
Υποδείξεις με αυτό το σύμβολο σας βοηθούν να πραγματοποιήσετε τις δραστηριότητές σας γρήγορα και με ασφάλεια.
-  **Τηρείτε τις οδηγίες**
Οι υποδείξεις με αυτό το σύμβολο σας συνιστούν να δώσετε προσοχή στις οδηγίες χρήσης.

Μπορείτε να πραγματοποιήσετε λήψη της τελευταίας έκδοσης των οδηγιών χρήσης και της δήλωσης συμμόρφωσης της ΕΕ από τον παρακάτω σύνδεσμο:



TFC 19 E



<https://hub.trotec.com/?id=42343>


TFC 20 E



<https://hub.trotec.com/?id=41300>

Ασφάλεια

Πριν την έναρξη λειτουργίας / χρήση της συσκευής διαβάστε προσεκτικά τις παρούσες οδηγίες και φυλάσσετε τις οδηγίες πάντα κοντά στο σημείο τοποθέτησης ή δίπλα στη συσκευή!

-  **Προειδοποίηση**
Διαβάστε όλες τις προειδοποιήσεις ασφαλείας και τις οδηγίες.
Η παραμέληση της τήρησης των προειδοποιήσεων ασφαλείας και των οδηγιών μπορεί να προκαλέσει ηλεκτροπληξία, φωτιά ή/και σοβαρούς τραυματισμούς.
Φυλάσσετε τις προειδοποιήσεις ασφαλείας και τις οδηγίες για μελλοντική χρήση.
Η συσκευή αυτή μπορεί να χρησιμοποιηθεί από παιδιά 8 ετών και άνω καθώς και από άτομα με περιορισμένες σωματικές, αισθητηριακές ή πνευματικές ικανότητες ή με ελλιπή εμπειρία και γνώση, εφόσον επιτηρούνται ή έχουν εκπαιδευτεί σχετικά με την ασφαλή χρήση της συσκευής και τους σχετικούς κινδύνους.
Απαγορεύεται στα παιδιά να παίζουν με τη συσκευή. Ο καθαρισμός και η συντήρηση από τον χρήστη απαγορεύεται να διεξάγονται από παιδιά χωρίς επιτήρηση.



Προειδοποίηση

Παιδιά μικρότερα από 3 ετών δεν πρέπει να πλησιάζουν στη συσκευή, εκτός αν επιτηρούνται συνεχώς.

Παιδιά από 3 ετών και έως 8 ετών επιτρέπεται να ενεργοποιούν και να απενεργοποιούν τη συσκευή όταν επιβλέπονται ή έχουν καθοδηγηθεί σχετικά με την ασφαλή χρήση της συσκευής και κατανοούν τους κινδύνους που προκύπτουν, υπό την προϋπόθεση ότι η συσκευή έχει τοποθετηθεί ή εγκατασταθεί στην κανονική θέση χρήσης της.

Παιδιά από 3 ετών και έως 8 ετών δεν επιτρέπεται να βάζουν το φικς στην πρίζα, να ρυθμίζουν τη συσκευή, να καθαρίζουν τη συσκευή και / ή να εκτελούν τη συντήρηση από τον χρήστη.



Προειδοποίηση

Μη χρησιμοποιείτε τη συσκευή σε μικρούς χώρους όταν βρίσκονται σε αυτούς άτομα που δεν μπορούν να φύγουν τα ίδια από τον χώρο και δεν βρίσκονται υπό συνεχή επίβλεψη.

- Μη χρησιμοποιείτε τη συσκευή σε χώρους ή σε περιοχές με κίνδυνο έκρηξης και μην την τοποθετείτε εκεί.
- Μη χρησιμοποιείτε τη συσκευή σε περιβάλλον δυσμενές για τη λειτουργία της.
- Η συσκευή πρέπει να τοποθετείται σε όρθια και σταθερή θέση σε επιφάνεια με επαρκή φέρουσα ικανότητα.
- Αφήστε τη συσκευή να στεγνώσει μετά από υγρό καθαρισμό. Μην τη χρησιμοποιείτε όταν είναι υγρή.
- Μη θέτετε σε λειτουργία ή μη χειρίζεστε τη συσκευή με βρεγμένα ή υγρά χέρια.
- Αποφύγετε την άμεση έκθεση της συσκευής σε στήλη νερού.
- Μη βάζετε ποτέ αντικείμενα ή μέλη του σώματος μέσα στη συσκευή.
- Μην καλύπτετε τη συσκευή όταν είναι σε λειτουργία.
- Μην αφαιρείτε τις πινακίδες ασφαλείας, τα αυτοκόλλητα ή τις ετικέτες από τη συσκευή. Διατηρείτε όλες τις πινακίδες ασφαλείας, τα αυτοκόλλητα και τις ετικέτες σε ευανάγνωστη κατάσταση.
- Μην κάθεστε πάνω στη συσκευή.
- Η συσκευή δεν είναι παιχνίδι. Κρατάτε τα παιδιά και τα ζώα μακριά από τη συσκευή. Χρησιμοποιείτε τη συσκευή μόνο με εποπτεία.
- Πριν από κάθε χρήση ελέγχετε ότι η συσκευή, τα εξαρτήματα και τα σημεία σύνδεσής της δεν έχουν υποστεί ζημιές. Μη χρησιμοποιείτε ελαττωματικές συσκευές ή ελαττωματικά μέρη της συσκευής.
- Βεβαιωθείτε ότι όλα τα εξωτερικά ηλεκτρικά καλώδια της συσκευής είναι προστατευμένα από ζημιές (π.χ. από ζώα). Μη χρησιμοποιείτε ποτέ τη συσκευή, εάν υπάρχουν ζημιές σε ηλεκτρικά καλώδια ή στη σύνδεση με το ηλεκτρικό δίκτυο!

- Η ηλεκτρική σύνδεση δικτύου πρέπει να συμμορφώνεται με τις οδηγίες στο Τεχνικό παράρτημα.
- Συνδέστε το φικς σε μια κατάλληλα προστατευμένη πρίζα.
- Οι προεκτάσεις του καλωδίου τροφοδοσίας πρέπει να επιλέγονται σύμφωνα με την ισχύ σύνδεσης της συσκευής, το μήκος των καλωδίων και το σκοπό χρήσης. Ξετυλίγετε ολόκληρο το καλώδιο προέκτασης. Αποφεύγετε την ηλεκτρική υπερφόρτωση.
- Πριν από εργασίες συντήρησης, φροντίδας ή επισκευής βγάζετε πάντα το καλώδιο τροφοδοσίας από την πρίζα, πιάνοντάς το από το φικς.
- Απενεργοποιείτε τη συσκευή και βγάζετε το καλώδιο τροφοδοσίας από την πρίζα, όταν δεν χρησιμοποιείτε τη συσκευή.
- Να μη χρησιμοποιείτε ποτέ τη συσκευή, εάν διαπιστώσετε ότι υπάρχουν ζημιές στο φικς ή στο καλώδιο τροφοδοσίας. Εάν υποστεί ζημιά το καλώδιο τροφοδοσίας της συσκευής, πρέπει να αντικατασταθεί από τον κατασκευαστή ή την εξυπηρέτηση πελατών του ή αντιστοίχως εξειδικευμένο άτομο, για την αποφυγή κινδύνων. Τα ελαττωματικά καλώδια τροφοδοσίας συνιστούν σοβαρό κίνδυνο για την υγεία!
- Προσέξτε κατά την τοποθέτηση να επιλέξετε τις ελάχιστες αποστάσεις από τοίχους και αντικείμενα καθώς και τις συνθήκες αποθήκευσης και λειτουργίας σύμφωνα με το Τεχνικό παράρτημα.
- Κρατήστε απόσταση ασφαλείας τουλάχιστον 1 m μεταξύ της εισόδου αέρα και της εξόδου αέρα της συσκευής και όλων των εύφλεκτων υλικών όπως π.χ. υφάσματα, κουρτίνες, κρεβάτια και καναπέδες.
- Βεβαιωθείτε ότι δεν υπάρχουν εμπόδια στην είσοδο και έξοδο αέρα.
- Βεβαιωθείτε πάντα ότι στην πλευρά αναρρόφησης δεν υπάρχουν ακαθαρσίες και χαλαρά αντικείμενα.
- Μην τοποθετείτε τη συσκευή σε εύφλεκτο υπόστρωμα.
- Χρησιμοποιείτε αποκλειστικά γνήσια ανταλλακτικά διότι διαφορετικά δεν εξασφαλίζεται σωστή και ασφαλής λειτουργία.
- Αφήστε τη συσκευή να κρυώσει πριν από τη μεταφορά και / ή εργασίες συντήρησης.
- Η σΗ Η συσκευή δεν επιτρέπεται να τοποθετηθεί άμεσα σε ρευματοδότη τοίχου.
- Μην χρησιμοποιήσετε πλέον τη συσκευή, εάν έχει πέσει ή παρουσιάζει ορατά σημάδια βλάβης.
- Η θερμαντική συσκευή δεν επιτρέπεται να χρησιμοποιείται με προγραμματιζόμενη συσκευή, χρονοδιακόπτη, ξεχωριστό σύστημα απομακρυσμένης λειτουργίας ή παρόμοια διάταξη που ενεργοποιεί αυτόματα τη θερμαντική συσκευή διότι υπάρχει κίνδυνος φωτιάς αν η θερμαντική συσκευή είναι καλυμμένη ή λανθασμένα τοποθετημένη.

Ενδεδειγμένη χρήση

Η συσκευή είναι κατάλληλη μόνο για χρήση σε καλά μονωμένους χώρους ή περιστασιακά.

Το αερόθερμο χρησιμοποιείται για τη θέρμανση και τον αερισμό κλειστών χώρων. Η συσκευή είναι σχεδιασμένη για ιδιωτική χρήση και δεν ενδείκνυται για επαγγελματική χρήση. Η συσκευή ενδείκνυται ιδιαίτερα ως πρόσθετη θέρμανση. Η συσκευή προβλέπεται αποκλειστικά για τοποθέτηση στο δάπεδο.

Προβλέψιμη λανθασμένη χρήση

- Μην τοποθετείτε τη συσκευή σε υγρό ή/και πλημμυρισμένο δάπεδο.
- Μην τοποθετείτε αντικείμενα επάνω στη συσκευή, π.χ. ρούχα.
- Μη χρησιμοποιείτε τη συσκευή κοντά σε βενζίνη, διαλύτες, βερνίκια ή άλλους πολύ εύφλεκτους ατμούς ή σε χώρους όπου φυλάσσονται αυτά.
- Μη χρησιμοποιείτε τη συσκευή σε εξωτερικό χώρο.
- Μη χρησιμοποιείτε τη συσκευή για τη θέρμανση οχημάτων.
- Αυτή η θερμαντική συσκευή δεν επιτρέπεται να χρησιμοποιείται σε υγρούς χώρους (π.χ. λουτρά ή κουζίνες πλύσης).
- Μη βυθίζετε ποτέ τη συσκευή σε νερό.
- Μη θερμαίνετε χώρους με όγκο μικρότερο από 4 m³. Υπάρχει κίνδυνος υπερθέρμανσης!
- Μια διαφορετική χρήση από την προβλεπόμενη χρήση θεωρείται ως λογικά προβλέψιμη λανθασμένη χρήση.
- Μην πραγματοποιείτε αυθαίρετες δομικές τροποποιήσεις της συσκευής, καθώς και προσθήκες ή μετατροπές.


Εξειδίκευση προσωπικού

Τα άτομα που χρησιμοποιούν αυτήν τη συσκευή πρέπει:

- να γνωρίζουν τους κινδύνους που υπάρχουν κατά την εργασία με ηλεκτρικές συσκευές σε περιβάλλον με υγρασία.
- να έχουν διαβάσει και κατανοήσει τις οδηγίες χρήσης και ιδίως το κεφάλαιο «Ασφάλεια».

Οι ενέργειες συντήρησης, που απαιτούν άνοιγμα του περιβλήματος, επιτρέπεται να διεξάγονται μόνο από επιχειρήσεις εξειδικευμένες σε ηλεκτρικές εργασίες ή από την Trotec.

Σύμβολα στη συσκευή

| Σύμβολο | Σημασία |
|---|--|
|  | Το σύμβολο στη συσκευή υποδεικνύει ότι δεν επιτρέπεται να κρεμάτε αντικείμενα (π.χ. χαρτομάντιλα, ρούχα, κλπ.) πάνω από τη συσκευή ή ακριβώς μπροστά από αυτή. Η θερμαντική συσκευή δεν επιτρέπεται να καλύπτεται για να αποφευχθεί υπερθέρμανση και κίνδυνος φωτιάς! |

Λοιποί κίνδυνοι



Προειδοποίηση για ηλεκτρική τάση

Οι εργασίες σε ηλεκτρικά εξαρτήματα επιτρέπεται να εκτελούνται μόνο από εξουσιοδοτημένο τεχνικό προσωπικό!



Προειδοποίηση για ηλεκτρική τάση

Πριν από κάθε εργασία στη συσκευή πρέπει να αφαιρείτε το φικ από την πρίζα!
Μην αγγίζετε το φικ με βρεγμένα ή υγρά χέρια.
Αποσυνδέστε το καλώδιο τροφοδοσίας από την πρίζα, πιάνοντάς το από το φικ.



Προειδοποίηση για ηλεκτρική τάση

Κίνδυνος ηλεκτροπληξίας!
Η συσκευή δεν πρέπει να έρχεται σε επαφή με νερό, διαφορετικά υπάρχει κίνδυνος ηλεκτροπληξίας!
Μη χρησιμοποιείτε αυτή τη θερμαντική συσκευή σε υγρούς χώρους!



Προειδοποίηση καυτής επιφάνειας

Μέρη αυτής της συσκευής μπορεί να γίνουν πολύ καυτά και να προκαλέσουν εγκαύματα. Πρέπει να δοθεί ιδιαίτερη προσοχή όταν είναι παρόντα παιδιά ή άλλα άτομα που χρειάζονται προστασία!



Προειδοποίηση

Υπάρχει κίνδυνος εγκαύματος και κίνδυνος λόγω ηλεκτροπληξίας σε περίπτωση μη ενδεδειγμένου χειρισμού.
Χρησιμοποιείτε τη συσκευή αποκλειστικά σύμφωνα με την ενδεδειγμένη χρήση!



Προειδοποίηση

Αυτή η συσκευή μπορεί να προκαλέσει κινδύνους, εάν χρησιμοποιηθεί από μη καταρτισμένα άτομα με ακατάλληλο ή μη ενδεδειγμένο τρόπο. Προσέξτε την εξειδίκευση του προσωπικού!



Προειδοποίηση

Η συσκευή δεν είναι παιχνίδι και δεν πρέπει να βρίσκεται στα χέρια των παιδιών.



Προειδοποίηση

Κίνδυνος ασφυξίας!

Μην αφήνετε τα υλικά συσκευασίας χωρίς επίβλεψη.
Ενδέχεται να γίνουν επικίνδυνο παιχνίδι για τα παιδιά.



Προειδοποίηση

Υπάρχει κίνδυνος φωτιάς σε περίπτωση μη ενδεδειγμένης τοποθέτησης.
Μην τοποθετείτε τη συσκευή σε εύφλεκτο υπόστρωμα.
Μην τοποθετείτε τη συσκευή σε μοκέτες με μακρύ τρίχωμα.



Προειδοποίηση

Η συσκευή δεν επιτρέπεται να καλύπτεται για να αποφευχθεί υπερθέρμανση και κίνδυνος φωτιάς!

Αντίδραση σε περίπτωση έκτακτης ανάγκης

1. Απενεργοποιήστε τη συσκευή.
2. Σε περίπτωση έκτακτης ανάγκης αποσυνδέετε τη συσκευή από την παροχή του δικτύου: Αποσυνδέστε το καλώδιο τροφοδοσίας από την πρίζα, πιάνοντάς το από το φισ.
3. Μην ξανασυνδέσετε ελαττωματική συσκευή στο ηλεκτρικό δίκτυο.

Προστασία από υπερθέρμανση

Η συσκευή διαθέτει θερμοστάτη ασφαλείας, που ενεργοποιείται σε περίπτωση υπερθέρμανσης (υπέρβαση της θερμοκρασίας λειτουργίας) της συσκευής.

Όταν έχει ενεργοποιηθεί ο θερμοστάτης ασφαλείας, η συσκευή απενεργοποιείται.

Όταν έχει κρυώσει επαρκώς η συσκευή, η θέρμανση ενεργοποιείται ξανά.

Αναζητήστε την αιτία της υπερθέρμανσης.

Αν ο θερμοστάτης ασφαλείας δεν μετάγεται σε περίπτωση υπερθέρμανσης, ενεργοποιείται η ασφάλεια υπερθέρμανσης. Τότε η συσκευή απενεργοποιείται πλήρως. Σε αυτή την περίπτωση απευθυνθείτε στην εξυπηρέτηση πελατών, για την αντικατάσταση της ασφάλειας υπερθέρμανσης.

Προστασία από ανατροπή

Η συσκευή διαθέτει προστασία από ανατροπή. Η προστασία από ανατροπή είναι μια διάταξη ασφαλείας η οποία προορίζεται για τη μείωση του κινδύνου φωτιάς σε ακούσια ανατροπή. Η συσκευή απενεργοποιείται όταν τεθεί εκτός της κατακόρυφης θέσης, π.χ. πέσει κάτω.

Η προστασία από ανατροπή απενεργοποιεί τη συσκευή όταν γείρει λίγες μοίρες από την κατακόρυφη θέση της. Όταν η συσκευή τοποθετηθεί ξανά πάνω σε σταθερή επιφάνεια, μπορεί να χρησιμοποιηθεί μετά από μερικά δευτερόλεπτα.

Πληροφορίες για τη συσκευή

Περιγραφή της συσκευής

Το κεραμικό αερόθερμο χρησιμοποιείται για την παραγωγή και τη διανομή θερμού αέρα, π.χ. για εσωτερικούς χώρους.

Η συσκευή παράγει θερμότητα μέσω κεραμικού στοιχείου θέρμανσης. Ο αέρας στο περιβάλλον του κεραμικού στοιχείου θέρμανσης θερμαίνεται. Ο θερμασμένος αέρας ωθείται μέσω ενός ανεμιστήρα στο χώρο.

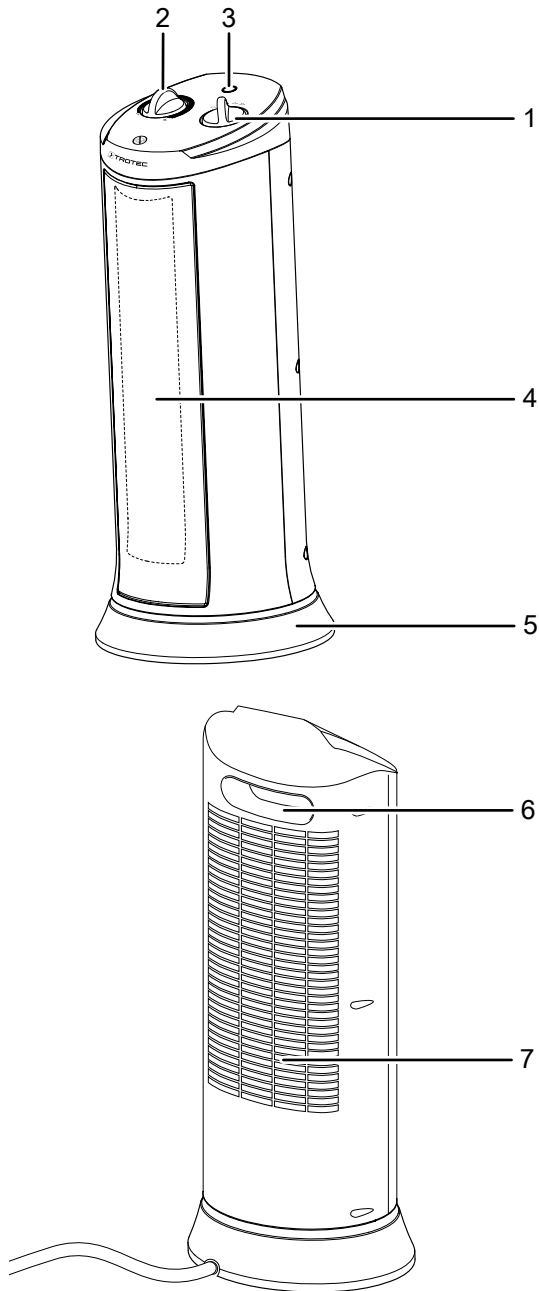
Η συσκευή διαθέτει ενσωματωμένο θερμοστάτη και παράγει έτσι σταθερή ροή θερμού αέρα.

Η συσκευή διαθέτει επιπλέον μια ενεργοποιούμενη παλινδρόμηση κατά 70° (TFC 19 E) bzw. 80° (TFC 20 E) για ακόμη καλύτερη κατανομή του αέρα στο χώρο.

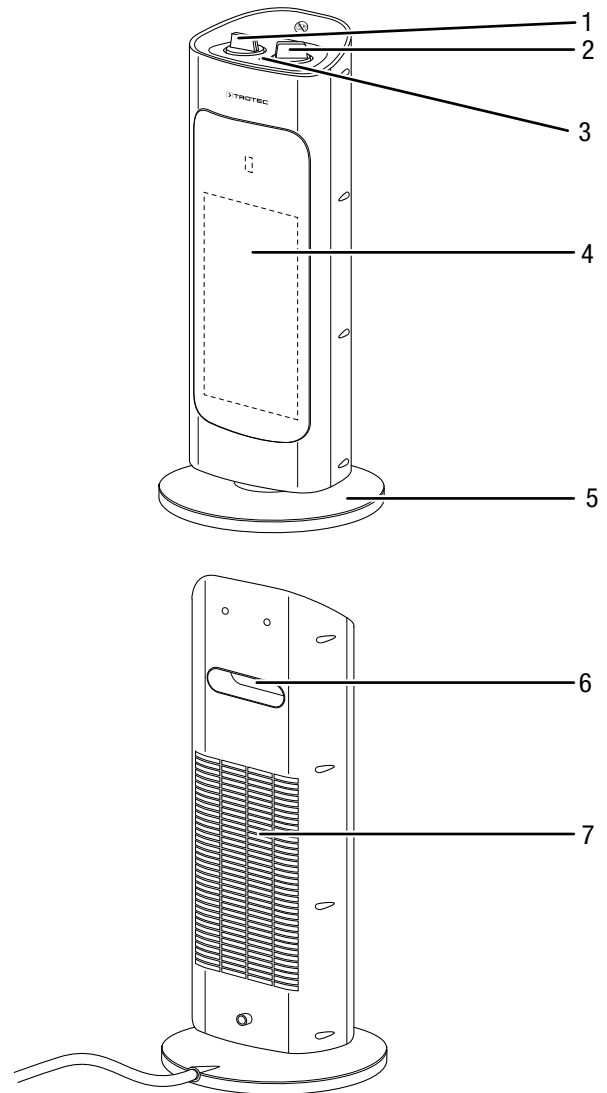
Η συσκευή διαθέτει επίσης προστασία από υπερθέρμανση και προστασία από ανατροπή ενσωματωμένη στη συσκευή.

Απεικόνιση συσκευής

TFC 19 E



TFC 20 E



| Αρ. | Περιγραφή |
|-----|--|
| 1 | Διακόπτης λειτουργίας βαθμίδων θέρμανσης και παλινδρόμησης |
| 2 | Περιστροφικός διακόπτης θερμοστάτη χώρου |
| 3 | Λυχνία λειτουργίας |
| 4 | Εξαγωγή αέρα |
| 5 | Πόδι βάσης |
| 6 | Λαβή μεταφοράς |
| 7 | Είσοδος αέρα |

Μεταφορά και αποθήκευση

Σημείωση

Όταν αποθηκεύετε ή μεταφέρετε τη συσκευή με ακατάλληλο τρόπο, ενδέχεται να προκληθούν βλάβες στη συσκευή.

Προσέξτε τις πληροφορίες για τη μεταφορά και αποθήκευση της συσκευής.

Μεταφορά

Η συσκευή διαθέτει χειρολαβή για ευκολότερη μεταφορά.

Προσέξτε τις ακόλουθες οδηγίες **πριν** από κάθε μεταφορά:

- Απενεργοποιήστε τη συσκευή.
- Αποσυνδέστε το καλώδιο τροφοδοσίας από την πρίζα, πιάνοντάς το από το φικ.
- Μην τραβάτε τη συσκευή από το καλώδιο τροφοδοσίας.
- Αφήστε τη συσκευή να κρυώσει επαρκώς.

Αποθήκευση

Τηρείτε τις ακόλουθες οδηγίες **πριν** από κάθε αποθήκευση:

- Αποσυνδέστε το καλώδιο τροφοδοσίας από την πρίζα, πιάνοντάς το από το φικ.
- Αφήστε τη συσκευή να κρυώσει επαρκώς.

Τηρείτε τις ακόλουθες συνθήκες αποθήκευσης, όταν δεν χρησιμοποιείτε τη συσκευή:

- Αποθηκεύστε τη συσκευή στεγνή και προστατευμένη από τον παγετό και τις υψηλές θερμοκρασίες,
- Αποθηκεύστε τη συσκευή σε όρθια θέση, σε χώρο προστατευμένο από τη σκόνη και την άμεση ηλιακή ακτινοβολία.
- Προστατεύστε τη συσκευή, εάν χρειάζεται, από την είσοδο σκόνης με ένα πλαστικό κάλυμμα.
- Μην τοποθετείτε άλλες συσκευές ή αντικείμενα στη συσκευή για να αποφύγετε την πρόκληση βλάβης σε αυτήν

Συναρμολόγηση και θέση σε λειτουργία

Παραδοτέα

- 1 x συσκευή
- 1 x οδηγίες

Άνοιγμα συσκευής

1. Ανοίξτε το κουτί και αφαιρέστε τη συσκευή.
2. Αφαιρέστε τη συσκευασία εντελώς από τη συσκευή.
3. Ξετυλίξτε εντελώς το καλώδιο τροφοδοσίας. Ελέγξτε ότι το καλώδιο δεν έχει υποστεί βλάβη και προσέξτε να μην το καταστρέψετε, όταν το ξετυλίγετε.

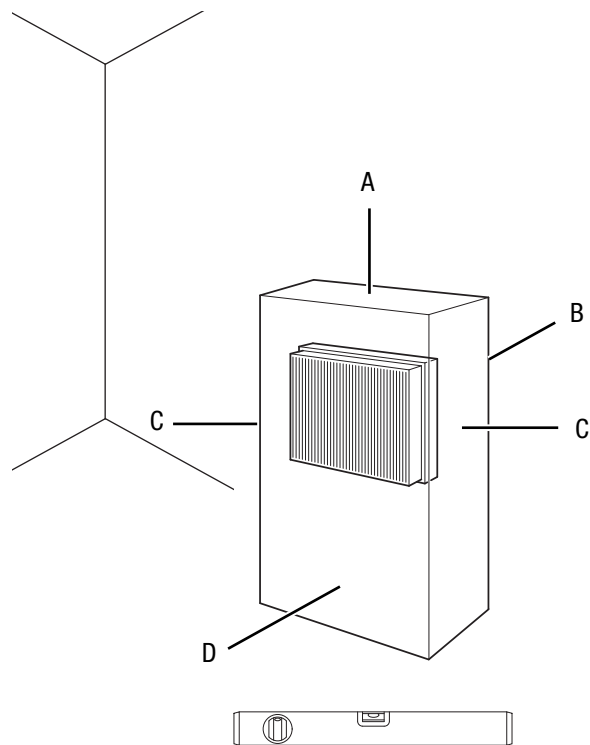
Έναρξη λειτουργίας



Πληροφορίες

Κατά την πρώτη θέση σε λειτουργία ή όταν δεν έχετε χρησιμοποιήσει τη συσκευή για μεγάλο χρονικό διάστημα, ενδέχεται να εμφανιστούν οσμές.

Προσέξτε κατά την τοποθέτηση της συσκευής τις ελάχιστες αποστάσεις από τοίχους και αντικείμενα σύμφωνα με το κεφάλαιο Τεχνικό παράρτημα.



- Πριν ενεργοποιήσετε και πάλι τη συσκευή, ελέγξτε την κατάσταση του καλωδίου τροφοδοσίας. Εάν δεν είστε σίγουροι για την άψογη κατάστασή του, τηλεφωνήστε στην εξυπηρέτηση πελατών.
- Τοποθετήστε το καλώδιο τροφοδοσίας ή/και τα άλλα ηλεκτρικά καλώδια έτσι, ώστε να μην υπάρχει κίνδυνος παραπατήματος, ειδικά αν η συσκευή βρίσκεται στη μέση του δωματίου. Χρησιμοποιήστε καλωδιωτές γέφυρες.
- Βεβαιωθείτε ότι οι προεκτάσεις των καλωδίων είναι πλήρως ξετυλιγμένες.
- Προσέξτε να μην εμποδίζεται η ροή του αέρα από κουρτίνες ή άλλα αντικείμενα.
- Μην τοποθετείτε τη συσκευή ακριβώς κάτω από μια πρίζα τοίχου.
- Βεβαιωθείτε ότι η συσκευή δεν μπορεί να έρθει σε επαφή με υγρασία ή νερό.

Σύνδεση καλωδίου τροφοδοσίας

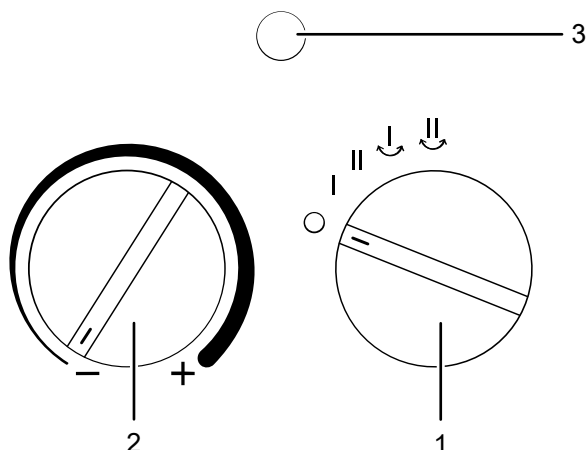
- Συνδέστε το φικ σε μια κατάλληλα προστατευμένη πρίζα.
- Προσέξτε ώστε το ηλεκτρικό καλώδιο να οδηγείται πίσω από τη συσκευή. Μην οδηγείτε ποτέ το καλώδιο μπροστά από τη συσκευή!

Χειρισμός

- Αποφεύγετε να αφήνετε ανοικτές πόρτες και παράθυρα.

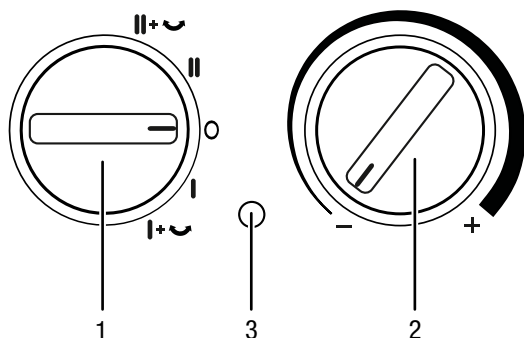
Πίνακας ελέγχου

TFC 19 E



| Αρ. | Περιγραφή |
|-----|---|
| 1 | Διακόπτης λειτουργίας βαθμίδων θέρμανσης και παλινδρόμησης 0 : OFF I : Βαθμίδα θέρμανσης 1 (1200 W) II : Βαθμίδα θέρμανσης 2 (2000 W) : Βαθμίδα θέρμανσης 1 με παλινδρόμηση : Βαθμίδα θέρμανσης 2 με παλινδρόμηση |
| 2 | Περιστροφικός διακόπτης θερμοστάτη χώρου |
| 3 | Λυχνία λειτουργίας |

TFC 20 E



| Αρ. | Περιγραφή |
|-----|--|
| 1 | Διακόπτης λειτουργίας βαθμίδων θέρμανσης και παλινδρόμησης 0 : OFF I : Βαθμίδα θέρμανσης 1 (1000 W) II : Βαθμίδα θέρμανσης 2 (2000 W) I+↺ : Βαθμίδα θέρμανσης 1 με παλινδρόμηση II+↺ : Βαθμίδα θέρμανσης 2 με παλινδρόμηση |
| 2 | Περιστροφικός διακόπτης θερμοστάτη χώρου |
| 3 | Λυχνία λειτουργίας |

Ενεργοποίηση συσκευής

Αφού έχετε τοποθετήσει τη συσκευή όπως περιγράφεται στο κεφάλαιο «Συναρμολόγηση και θέση σε λειτουργία», η συσκευή είναι έτοιμη να λειτουργήσει και μπορείτε να την ενεργοποιήσετε.



Πληροφορίες

Η συσκευή ενεργοποιείται, όταν η θερμοκρασία χώρου μειωθεί κάτω από τη ρυθμισμένη θερμοκρασία στον θερμοστάτη χώρου.

Ρύθμιση βαθμίδας θέρμανσης



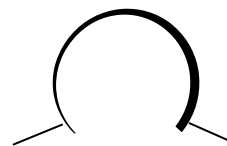
Πληροφορίες

Επιλέξτε τη χαμηλή ισχύ π.χ. για έναν μικρό χώρο. Αν αυτή δεν επαρκεί, αλλάξτε στην υψηλή βαθμίδα.

1. Τοποθετήστε τον διακόπτη λειτουργίας (1) στη θέση **I**.
 ⇨ Η λυχνία λειτουργίας (3) ανάβει.
 ⇨ Η συσκευή λειτουργεί στη βαθμίδα θέρμανσης 1.
2. Για να επιτύχετε τη μέγιστη θερμαντική ισχύ, τοποθετήστε τον διακόπτη λειτουργίας (1) στη θέση **II**.
 ⇨ Η συσκευή λειτουργεί στη βαθμίδα θέρμανσης 2.

Ρύθμιση θερμοστάτη χώρου

1. Ρυθμίστε τον αδιαβάθμητο περιστροφικό διακόπτη (2) του θερμοστάτη χώρου στην επιθυμητή θερμοκρασία.



Ελάχιστη βαθμίδα

Μέγιστη βαθμίδα

Για να βρείτε την ιδανική ρύθμιση θερμοκρασίας, ενεργήστε ως εξής:

1. Ρυθμίστε τον ρυθμιστή θερμοστάτη στη μέγιστη βαθμίδα.
2. Όταν επιτευχθεί η επιθυμητή θερμοκρασία, περιστρέψτε τον ρυθμιστή θερμοστάτη αργά προς τα πίσω μέχρι να απενεργοποιηθεί η συσκευή.
 ⇨ Η συσκευή διατηρεί τώρα το επιθυμητό επίπεδο θερμοκρασίας.

Ο θερμοστάτης χώρου ρυθμίζει αυτόματα τη θερμοκρασία χώρου:

- Όταν η θερμοκρασία υπερβεί τη ρυθμισμένη τιμή η θέρμανση απενεργοποιείται.
- Όταν η θερμοκρασία μειωθεί κάτω από τη ρυθμισμένη τιμή η θέρμανση ενεργοποιείται ξανά αυτόματα.





Πληροφορίες

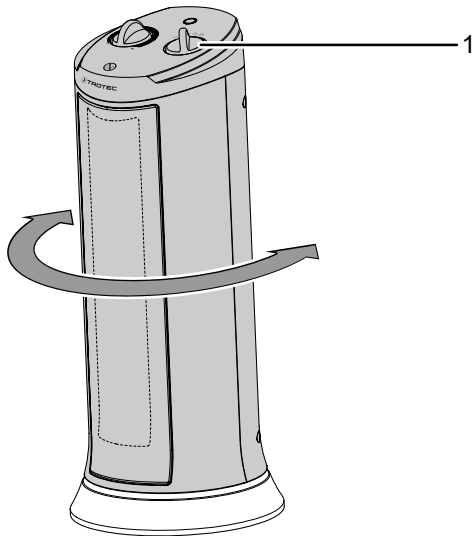
Η επιθυμητή θερμοκρασία χώρου πρέπει να είναι υψηλότερη από την τρέχουσα θερμοκρασία χώρου.

Ρύθμιση παλινδρόμησης

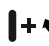

Με τη λειτουργία παλινδρόμησης επιτυγχάνετε ομοιόμορφη προθέρμανση.

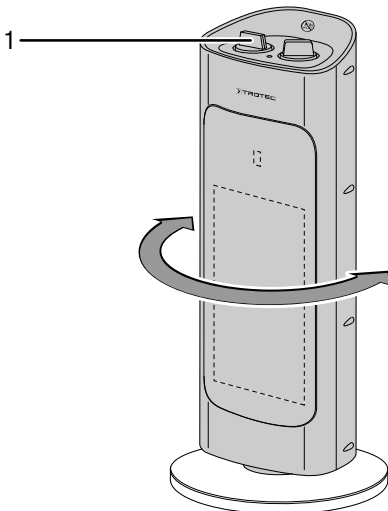
TFC 19 E

1. Τοποθετήστε τον διακόπτη λειτουργίας (1) στη θέση  ή .
 - ⇒ Η παλινδρόμηση είναι ενεργοποιημένη.
 - ⇒ Η συσκευή λειτουργεί στη βαθμίδα θέρμανσης 1 ή στη βαθμίδα θέρμανσης 2.
 - ⇒ Η συσκευή περιστρέφεται γύρω από τον εαυτό της έως 70°.



TFC 20 E

1. Τοποθετήστε τον διακόπτη λειτουργίας (1) στη θέση  ή .
 - ⇒ Η παλινδρόμηση είναι ενεργοποιημένη.
 - ⇒ Η συσκευή λειτουργεί στη βαθμίδα θέρμανσης 1 ή στη βαθμίδα θέρμανσης 2.
 - ⇒ Η συσκευή περιστρέφεται γύρω από τον εαυτό της έως 80°.



Σημείωση

Μην μετακινείτε ποτέ τον μηχανισμό περιστροφής με το χέρι. Ο μηχανισμός μπορεί να υποστεί ζημιές. Χρησιμοποιείτε αποκλειστικά τον διακόπτη λειτουργίας για να αλλάξετε την κατεύθυνση αερισμού.

Απενεργοποίηση



Προειδοποίηση για ηλεκτρική τάση

Μην αγγίζετε το φιν με βρεγμένα ή υγρά χέρια.

- Ρυθμίστε τον περιστροφικό διακόπτη (2) του θερμοστάτη χώρου στην ελάχιστη βαθμίδα.
- Απενεργοποιήστε τη συσκευή περιστρέφοντας τον διακόπτη λειτουργίας (1) στη θέση **0**.
- Αποσυνδέστε το καλώδιο τροφοδοσίας από την πρίζα, πιάνοντάς το από το φιν.
- Αφήστε τη συσκευή να κρυώσει εντελώς.
- Καθαρίστε τη συσκευή σύμφωνα με το κεφάλαιο «Συντήρηση».
- Αποθηκεύστε τη συσκευή σύμφωνα με το κεφάλαιο Μεταφορά και αποθήκευση.

2. Τοποθετήστε τον διακόπτη λειτουργίας (1) στη θέση **I** ή **II**, για να απενεργοποιηθεί ξανά η παλινδρόμηση.

Σφάλματα και βλάβες



Προειδοποίηση για ηλεκτρική τάση

Οι ενέργειες, που απαιτούν άνοιγμα της συσκευής, επιτρέπεται να διεξάγονται μόνο από εξουσιοδοτημένες εξειδικευμένες επιχειρήσεις ή από την Trotec.

Η συσκευή ελέγχθηκε διεξοδικά κατά την παραγωγή ως προς την άψογη λειτουργία της. Εάν, ωστόσο, παρουσιαστούν δυσλειτουργίες, τότε ελέγξτε τη συσκευή σύμφωνα με τον παρακάτω κατάλογο.

Η συσκευή δεν τίθεται σε λειτουργία:

- Ελέγξτε τη σύνδεση στο ηλεκτρικό δίκτυο.
- Ελέγξτε το καλώδιο τροφοδοσίας και το φικ για φθορές. Εάν διαπιστώσετε βλάβες, μην προσπαθήσετε να ενεργοποιήσετε ξανά τη συσκευή.

Εάν υποστεί ζημιά το καλώδιο σύνδεσης ηλεκτρικού δικτύου της συσκευής, πρέπει να αντικατασταθεί από τον κατασκευαστή ή την εξυπηρέτηση πελατών του ή αντιστοίχως εξειδικευμένο άτομο, για την αποφυγή κινδύνων.

- Ελέγξτε την υπάρχουσα ασφάλεια στο ηλεκτρικό δίκτυο.
- Ελέγξτε τη θερμοκρασία χώρου. Ο θερμοστάτης χώρου έχει ενδεχ. απενεργοποιηθεί διότι επιτεύχθηκε η επιθυμητή θερμοκρασία χώρου.
- Ο κινητήρας είναι ενδεχ. ελαττωματικός. Αναθέστε την αντικατάσταση του ελαττωματικού κινητήρα σε ηλεκτρολόγο.
- Ελέγξτε, εάν η συσκευή είναι όρθια τοποθετημένη επάνω σε επίπεδο δάπεδο. Ενδεχ. έχει ενεργοποιηθεί η προστασία από ανατροπή, διότι η συσκευή ανατράπηκε. Τοποθετείτε τη συσκευή πάντα πάνω σε ένα κατάλληλο και ευρύτερο υπόστρωμα σε όρθια θέση.
- Ο θερμοστάτης χώρου είναι ενδεχ. ελαττωματικός. Αναθέστε την αντικατάσταση του ελαττωματικού θερμοστάτη χώρου σε ηλεκτρολόγο.
- Η προστασία από υπερθέρμανση έχει ενδεχ. ενεργοποιηθεί. Αναθέστε σε ηλεκτρολόγο ή στην Trotec τη διεξαγωγή ενός ηλεκτρικού ελέγχου και την αντικατάσταση της ασφάλειας από υπερθέρμανση.
- Περιμένετε 10 λεπτά πριν να επανεκκινήσετε τη συσκευή. Εάν η συσκευή δεν ενεργοποιείται, πρέπει να διενεργηθεί ηλεκτρικός έλεγχος από τεχνικό προσωπικό ή την Trotec.

Η συσκευή είναι ενεργοποιημένη, αλλά δεν θερμαίνει:

- Ελέγξτε τη θερμοκρασία χώρου. Ο θερμοστάτης χώρου έχει ενδεχ. απενεργοποιηθεί διότι επιτεύχθηκε η επιθυμητή θερμοκρασία χώρου.
- Ελέγξτε αν έχει ενεργοποιηθεί η προστασία από υπερθέρμανση (βλέπε κεφάλαιο Ασφάλεια).
- Η θερμαντική αντίσταση έχει ενδεχ. καεί. Αναθέστε την αντικατάσταση της ελαττωματικής θερμαντικής αντίστασης σε ηλεκτρολόγο.
- Ο θερμοστάτης χώρου είναι ενδεχ. ελαττωματικός. Αναθέστε την αντικατάσταση του ελαττωματικού θερμοστάτη χώρου σε ηλεκτρολόγο.

Δεν λειτουργεί ο ανεμιστήρας:

- Ελέγξτε εάν η συσκευή είναι ενεργοποιημένη.
- Ελέγξτε τη σύνδεση στο ηλεκτρικό δίκτυο.
- Ελέγξτε το καλώδιο τροφοδοσίας και το φικ για ζημιές.
- Το μοτέρ ανεμιστήρα είναι ενδεχ. ελαττωματικό. Αναθέστε την αντικατάσταση του ελαττωματικού μοτέρ ανεμιστήρα σε ηλεκτρολόγο.

Η ροή αέρα είναι μειωμένη:

- Ελέγξτε την είσοδο και την έξοδο αέρα. Η είσοδος και η έξοδος αέρα πρέπει να είναι ελεύθερες. Απομακρύνετε τυχόν ακαθαρσίες. Προσέξτε τις ελάχιστες αντιστάσεις από τοίχους και αντικείμενα σύμφωνα με τα τεχνικά χαρακτηριστικά.

Η συσκευή κάνει θόρυβο ή/και δονείται:

- Ελέγξτε αν η συσκευή έχει τοποθετηθεί σε όρθια και σταθερή θέση.

Σημείωση

Περιμένετε τουλάχιστον 3 λεπτά μετά από όλες τις εργασίες συντήρησης και επισκευής. Στη συνέχεια επανενεργοποιήστε τη συσκευή.

Η συσκευή σας εξακολουθεί να μην λειτουργεί σωστά μετά τους ελέγχους;

Επικοινωνήστε με την εξυπηρέτηση πελατών. Εάν χρειάζεται, στείλτε τη συσκευή για επισκευή σε εξουσιοδοτημένη επιχείρηση εξειδικευμένη στις ηλεκτρικές εργασίες ή στην Trotec.

Συντήρηση

Ενέργειες πριν από την έναρξη συντήρησης



Προειδοποίηση για ηλεκτρική τάση

Μην αγγίζετε το φιν με βρεγμένα ή υγρά χέρια.

- Απενεργοποιήστε τη συσκευή.
- Αποσυνδέστε το καλώδιο τροφοδοσίας από την πρίζα, πιάνοντάς το από το φιν.
- Αφήστε τη συσκευή να κρυώσει εντελώς.



Προειδοποίηση για ηλεκτρική τάση

Οι ενέργειες, που απαιτούν άνοιγμα της συσκευής, επιτρέπεται να διεξάγονται μόνο από εξουσιοδοτημένες εξειδικευμένες επιχειρήσεις ή από την Trotec.

Καθαρισμός περιβλήματος



Προειδοποίηση για ηλεκτρική τάση

Μη βυθίζετε ποτέ τη συσκευή σε νερό!

Καθαρίστε το περίβλημα με ένα υγρό και μαλακό πανί που δεν αφήνει χνούδια. Προσέχετε να μην εισέρχεται υγρασία μέσα στο περίβλημα. Προσέχετε, ώστε τα ηλεκτρικά εξαρτήματα να μην έρχονται σε επαφή με υγρασία. Μην χρησιμοποιείτε ισχυρά καθαριστικά, όπως π.χ. σπρέι καθαρισμού, διαλύτες, καθαριστικά με αλκοόλη ή διαβρωτικά καθαριστικά στο νοτισμένο πανί.

Μετά τον καθαρισμό σκουπίστε το περίβλημα ώστε να στεγνώσει.

Τεχνικό παράρτημα

Τεχνικά χαρακτηριστικά

| Παράμετρος | Τιμή | |
|--|-------------------------------|--------------------|
| Μοντέλο | TFC 19 E | TFC 20 E |
| Θερμαντική ισχύς | | |
| Βαθμίδα 1: | 1200 W | 1000 W |
| Βαθμίδα 2: | 2000 W | 2000 W |
| Περιοχή λειτουργίας | -5 °C έως +25 °C | -10 °C έως +25 °C |
| Σύνδεση στο ηλεκτρικό δίκτυο | 220 – 240 V / 50 Hz | |
| Μέγιστη κατανάλωση ισχύος | 2000 W | |
| Ονομαστική κατανάλωση ρεύματος | 8,7 A | 8,6 A |
| Ηλεκτρική ασφάλεια | 10 A | 10 A |
| Τύπος φιν | CEE 7/17 | |
| Επίπεδο προστασίας | II / <input type="checkbox"/> | |
| Βαθμός προστασίας | IPX0 | IP20 |
| Μήκος καλωδίου | 1,5 m | 1,5 m |
| Στάθμη ηχητικής πίεσης (απόσταση 1 m) | 54 dB(A) | 48 dB(A) |
| Προστασία από υπερθέρμανση | 85 °C | 65 °C |
| Διαστάσεις (βάθος x πλάτος x ύψος) | 186 x 186 x 440 mm | 200 x 200 x 520 mm |
| Ελάχιστες αποστάσεις από τοίχους και αντικείμενα | | |
| A: επάνω: | 100 cm | |
| B: πίσω: | 100 cm | |
| Γ: πλάι: | 100 cm | |
| Δ: μπροστά: | 100 cm | |
| Βάρος | 2 kg | 2,5 kg |

Απαιτήσεις πληροφόρησης για ηλεκτρικούς τοπικούς
θερμαντήρες χώρου

| Παράμετρος | Τιμή / Χαρακτηριστικό | |
|---|---|----------|
| | TFC 19 E | TFC 20 E |
| Μοντέλο | TFC 19 E | TFC 20 E |
| Θερμική ισχύς | | |
| Ονομαστική θερμική ισχύς P_{nom} | 2 kW | 2 kW |
| Ελάχιστη θερμική ισχύς (ενδεικτική) P_{min} | 1,2 kW | 1 kW |
| Μέγιστη συνεχής θερμική ισχύς $_{max,c}$ | 2 kW | 2 kW |
| Βοηθητική κατανάλωση ηλεκτρικής ενέργειας | | |
| στην ονομαστική θερμική ισχύ eI_{max} | 1,903 kW | μ.δ. |
| στην ελάχιστη θερμική ισχύ eI_{min} | 1,091 kW | μ.δ. |
| σε κατάσταση αναμονής eI_{sb} | μ.δ. | μ.δ. |
| Είδος θερμικής ισχύος | | |
| χειροκίνητος ρυθμιστής θερμικού φορτίου με ενσωματωμένο θερμοστάτη | OXI | μ.δ. |
| χειροκίνητος ρυθμιστής θερμικού φορτίου με ανάδραση θερμοκρασίας δωματίου και/ή θερμοκρασίας εξωτερικού χώρου | OXI | μ.δ. |
| ηλεκτρονικός ρυθμιστής θερμικού φορτίου με ανάδραση θερμοκρασίας δωματίου ή/και θερμοκρασίας εξωτερικού χώρου | OXI | μ.δ. |
| παραγωγή θερμότητας υποβοηθούμενη από ανεμιστήρα | OXI | μ.δ. |
| Είδος θερμικής ισχύος/ρυθμιστή θερμοκρασίας δωματίου | | |
| μονοβάθμια θερμική ισχύς και χωρίς ρυθμιστή θερμοκρασίας δωματίου | OXI | OXI |
| δύο ή περισσότερες χειροκίνητες βαθμίδες χωρίς ρυθμιστή θερμοκρασίας δωματίου | OXI | OXI |
| με μηχανικό θερμοστατικό ρυθμιστή θερμοκρασίας δωματίου | NAI | NAI |
| με ηλεκτρονικό ρυθμιστή θερμοκρασίας δωματίου | OXI | OXI |
| με ηλεκτρονικό ρυθμιστή θερμοκρασίας δωματίου και χρονοδιακόπτη ημέρας | OXI | OXI |
| με ηλεκτρονικό ρυθμιστή θερμοκρασίας δωματίου και χρονοδιακόπτη εβδομάδας | OXI | OXI |
| Άλλες δυνατότητες ρύθμισης | | |
| ρυθμιστής θερμοκρασίας δωματίου με ανιχνευτή παρουσίας | OXI | OXI |
| ρυθμιστής θερμοκρασίας δωματίου με ανιχνευτή ανοιχτού παραθύρου | OXI | OXI |
| με δυνατότητα ρύθμισης εξ αποστάσεως | OXI | OXI |
| με ρυθμιστή προσαρμοζόμενης εκκίνησης | OXI | OXI |
| με περιορισμό διάρκειας λειτουργίας | OXI | OXI |
| με αισθητήρα θερμομέτρου μελανής σφαίρας | OXI | OXI |
| Στοιχεία επικοινωνίας | Trotec GmbH Grebener Straße 7 D-52525 Heinsberg | |

μ.δ. = μη διαθέσιμο

Απόρριψη

Τα υλικά συσκευασίας πρέπει να απορρίπτονται με περιβαλλοντικά συμβατό τρόπο και σύμφωνα με τις τοπικές προδιαγραφές απόρριψης.



■ Το σύμβολο του διαγραμμένου κάδου απορριμμάτων σε μια χρησιμοποιημένη ηλεκτρική ή ηλεκτρονική συσκευή σημαίνει ότι αυτή δεν πρέπει να απορρίπτεται στο τέλος του κύκλου ζωής της στα οικιακά απορρίμματα. Για τη δωρεάν επιστροφή βρίσκονται στην περιοχή σας σημεία συλλογής για χρησιμοποιημένες ηλεκτρικές και ηλεκτρονικές συσκευές. Μπορείτε να βρείτε τις διευθύνσεις από τις διοικητικές υπηρεσίες του δήμου ή της κοινότητάς σας. Για πολλές χώρες τη ΕΕ μπορείτε επίσης να ενημερωθείτε στην ιστοσελίδα μας <https://hub.trotec.com/?id=45090> για περαιτέρω δυνατότητες επιστροφής. Διαφορετικά απευθυνθείτε σε μια επίσημη, εγκεκριμένη για τη χώρα σας εταιρεία ανακύκλωσης παλαιών συσκευών.

Μέσω της διαχωρισμένης συλλογής χρησιμοποιημένων ηλεκτρικών και ηλεκτρονικών συσκευών επιδιώκεται η επαναχρησιμοποίηση, η αξιοποίηση υλικών ή άλλες μορφές της αξιοποίησης χρησιμοποιημένων συσκευών και επίσης αποφεύγονται οι αρνητικές συνέπειες κατά την απόρριψη των επικίνδυνων ουσιών που πιθανόν υπάρχουν στις συσκευές στο περιβάλλον και στην ανθρώπινη υγεία.

Trotec GmbH

Grebener Str. 7
D-52525 Heinsberg

☎ +49 2452 962-400

☎ +49 2452 962-200

✉ info@trotec.com

www.trotec.com