

LT

NAUDOJIMO INSTRUKCIJA ŠILDYTUVAS



LT Šis gaminytinkamas naudoti tik gerai izoliuotose patalpose arba tik retkarčiais.

Turinys

Šios instrukcijos naudojimo instrukcijos 2

Sauga 2

Informacija apie įrenginį 5

Gabenimas ir laikymas 6

Kaip sumontuoti ir pradėti naudotis 6

Valdymas 7

Klaidos ir gedimai 7

Techninė priežiūra 8

Techninių duomenų priedas 8

Šalinimas 10

Naujausią instrukcijos versiją ir ES atitikties deklaraciją galite atsisiųsti spustelėję šią nuorodą:



TFC 13 E



<https://hub.trotec.com/?id=41297>

TFC 14 E



<https://hub.trotec.com/?id=41298>

Šios instrukcijos naudojimo instrukcijos

Simboliai



Įspėjimas apie elektros įtampą

Šis simbolis nurodo, kad dėl elektros įtampos kyla pavojus asmenų sveikatai ir gyvybei.



Įspėjimas dėl karšto paviršiaus

Šis simbolis nurodo, kad dėl įkaitusio paviršiaus kyla pavojus asmenų sveikatai ir gyvybei.



Įspėjimas

Signalinis žodis nurodo vidutinio rizikos laipsnio pavojų, kurio neišvengus galimas sunkus sužalojimas ar mirtis.



Atsargiai

Signalinis žodis nurodo mažo rizikos laipsnio pavojų, kurio neišvengus galimas lengvas arba vidutinio sunkumo sužalojimas.

Pastaba

Signalinis žodis nurodo svarbią informaciją (pvz., materialinę žalą), tačiau ne pavojus.



Informacija

Nurodymai su tokiu simboliu padeda greitai ir saugiai atlikti darbus.



Laikytis instrukcijos

Nurodymai su šiuo simboliu rodo, kad reikia laikytis instrukcijos.

Sauga

Prieš pradėdami eksploatuoti/naudoti įrenginį, atidžiai perskaitykite šią instrukciją ir visada laikykite instrukciją šalia įrengimo vietos arba prie įrenginio!



Įspėjimas

Perskaitykite visus saugos nurodymus ir instrukcijas.

Nesilaikant saugos nurodymų ir instrukcijų galimas elektros smūgis, gaisras ir (arba) sunkūs sužalojimai. **Visus saugos nurodymus ir instrukcijas pasilikite ateičiai.**

Vyresni nei 8 metų vaikai ir asmenys, turintys fizinių, jutiminių ar psichinių negalių arba mažai patirties ir žinių, gali naudoti šį įrenginį, kai yra prižiūrimi arba buvo instruktuoti apie saugų įrenginio naudojimą ir supranta pavojus.

Vaikams negalima žaisti su įrenginiu. Vaikai negali valyti ar atlikti techninės priežiūros neprižiūrimi.



Įspėjimas

Jaunesniems kaip 3 metų vaikams neleiskite artintis prie įrenginio, išskyrus tuos atvejus, kai jie nuolat prižiūrimi suaugusiųjų.

Nuo 3 iki 8 metų amžiaus vaikai gali įjungti ir išjungti įrenginį tik prižiūrint suaugusiems arba tais atvejais, kai jie išmokyti saugiai naudotis įrenginiu ir supranta dėl to kylančius pavojus, su sąlyga, kad įrenginys pastatytas arba įrengtas savo įprastinėje darbinėje padėtyje.

Nuo 3 iki 8 metų amžiaus vaikams draudžiama kišti maitinimo laidą kištuką į elektros lizdą, reguliuoti įrenginį, jį valyti ir / arba atlikti naudotojui pavestą techninę priežiūrą.



Įspėjimas

Nenaudokite įrenginio mažose patalpose, jei jose yra negalinčių savarankiškai pasišalinti iš patalpos asmenų ir jie nėra nuolatos prižiūrimi.

- Nenaudokite ir nestatykite įrenginio potencialiai sprogiose patalpose ar srityse.
- Nenaudokite įrenginio agresyvioje aplinkoje.
- Pastatykite įrenginį vertikaliai ir saugiai ant horizontalaus ir stabilaus paviršiaus.
- Po drėgnojo valymo palaukite, kol įrenginys nudžius. Nenaudokite jo šlapio.
- Nelieskite ir nevaldykite įrenginio drėgnomis ar šlapiomis rankomis.
- Saugokite įrenginį nuo tiesioginės vandens srovės.
- Niekada į įrenginį neikiškite daiktų ar galūnių.
- Neuždenkite veikiančio įrenginio.
- Nepašalinkite nuo įrenginio saugos ženklų, lipdukų arba etikečių. Pasirūpinkite, kad visi saugos ženklai, lipdukai ir etiketės visada būtų įskaitomi.
- Nesisėskite ant įrenginio.
- Įrenginys nėra žaislas. Saugokite, kad vaikai ir gyvūnai nesiartintų prie šio įrenginio.
- Prieš kiekvieną naudojimą patikrinkite, ar nepažeistas įrenginys, jo priedai ir jungiamosios dalys. Nenaudokite sugadintų įrenginių ar įrenginio dalių.
- Įsitikinkite, kad visi už įrenginio esantys elektros laidai apsaugoti nuo pažeidimų (pvz., kuriuos gali padaryti gyvūnai). Niekada nenaudokite įrenginio, jei pažeistas elektros laidas arba tinklo jungtis!
- Elektros tinklo jungtis turi atitikti Techninių duomenų priede nurodytus duomenis.
- Įkiškite tinklo kištuką į tinkamai apsaugotą kištukinį tinklo lizdą.
- Tinklo kabelio ilgintuvus pasirinkite atsižvelgdami į įrenginio prijungimo galią, laido ilgį ir naudojimo tikslą. Išvyniokite visą ilginamąjį laidą. Venkite elektros perkrovos.
- Prieš atlikdami įrenginio techninės priežiūros ar remonto darbus, ištraukite tinklo kabelį iš tinklo kištuko, suimdami už tinklo kištuko.
- Išjunkite įrenginį ir ištraukite tinklo kabelį iš kištukinio lizdo, kai nenaudojate įrenginio.
- Patikrinkite, ar nepažeistas tinklo kabelis ir kištukas. Jei nustatėte pažeidimų, įrenginio nebenaudokite. Užsakykite iš gamintojo naują tinklo kabelį su kištuku ir jais pakeiskite pažeistą tinklo kabelį su kištuku. Dėl pažeistų tinklo kabelių kyla rimtas pavojus sveikatai!
- Statydami laikykitės Techninių duomenų priede nurodytų minimalių atstumų iki sienų ir daiktų bei laikymo ir naudojimo sąlygų.

- Išlaikykite ne mažesnę kaip 1 m saugų atstumą tarp įrenginio oro įleidimo ir oro išleidimo angų ir visų degių medžiagų, pvz., tekstilės gaminių, užuolaidų, lovų ir sofų.
- Įsitikinkite, kad oro įleidimo ir išleidimo angos neužkimštos.
- Įsitikinkite, kad įsiurbimo pusėje nėra nešvarumų ir nepritvirtintų daiktų.
- Nestatykite įrenginio ant degaus pagrindo.
- Naudokite tik originalias atsargines dalis, nes naudojant neoriginalias atsargines dalis negalima užtikrinti tinkamo veikimo ir saugumo.
- Prieš transportuodami ir (arba) atlikdami techninės priežiūros darbus, palaukite kol įrenginys atvės.
- Įrenginio negalima statyti prie pat virš jo įtaisyto sieninio kištukinio lizdo.
- Nebenaudokite įrenginio, jei jis nukrito arba yra matomų pažeidimų ženklų.

Naudojimas pagal paskirtį

Įrenginys tinkamas naudoti tik gerai izoliuotose patalpose arba tik retkarčiais.

Šildytuvai skirtas uždaroms patalpoms šildyti ir vėdinti.

Įrenginys skirtas asmeniniam naudojimui ir nėra pritaikytas pramoniniam naudojimui. Įrenginys ypatingai pritaikytas papildomam šildymui. Įrenginys numatytas tik pastatymui ant grindų.

Kitoks nei pagal paskirtį naudojimas laikomas netinkamu naudojimui.

Pagrįstai numanomas netinkamas naudojimas

- Nestatykite įrenginio ant drėgno arba užtvindyto pagrindo.
- Nedėkite ant įrenginio jokių daiktų, pvz., drabužių.
- Nenaudokite įrenginio arti benzino, tirpiklių, lakų ar kitų labai degių garuojančių medžiagų arba patalpose, kuriose jos laikomos.
- Nenaudokite įrenginio lauke.
- Įrenginio nenaudokite transporto priemonėms šildyti.
- Nenaudokite šio šildymo įrenginio netoli baseinų, vonių ir dušų.
- Įrenginio niekada nemerkite į vandenį.
- Nešildykite patalpų, kurių plotas yra mažesnis nei 4 m³. Kyla perkaitimo pavojus!
- Savavališkai nekeiskite įrenginio konstrukcijos, nieko papildomai prie jo nemontuokite ar jo neperdarykite.

Naudotojų kvalifikacija

Šį įrenginį naudojantys asmenys privalo:

- žinoti pavojus, kylančius dirbant su elektros įrenginiais drėgnoje aplinkoje;
- būti perskaitę ir supratę instrukciją, ypač skyrių „Sauga“.

Techninės priežiūros darbus, kuriuos atliekant reikia atidaryti korpusą, leidžiama atlikti tik įgaliotoms specializuotoms elektros įmonėms arba gamintojui.

Ant įrenginio pavaizduoti simboliai

Simboliai	Reikšmė
	Simbolis ant įrenginio nurodo, kad ant įrenginio arba arti jo negalima kabinti daiktų (pvz. rankšluosčių, rūbų ir t. t.). Šildymo įrenginio negalima uždengti, kad jis neperkaistų ir nesukeltų gaisro pavojaus.

Liekamieji pavojai



Įspėjimas apie elektros įtampą

Su elektrinėmis konstrukcijų dalimis susijusius darbus gali atlikti tik įgaliotoji specializuota įmonė!



Įspėjimas apie elektros įtampą

Prieš atlikdami bet kokius darbus su įrenginiu, iš kištukinio lizdo ištraukite tinklo kištuką! Nelieskite kištuko drėgnomis arba šlapiomis rankomis. Laikydami už tinklo kištuko, maitinimo laidą ištraukite iš kištukinio lizdo.



Įspėjimas apie elektros įtampą

Elektros smūgio pavojus! Įrenginyje nėra apsaugos nuo vandens. Kyla elektros smūgio pavojus! Niekada nenaudokite įrenginio tose vietose, kur į prietaisą gali patekti lašantis, purškiamas ar tekantis vanduo, ir niekada nenardinkite jo į vandenį!



Įspėjimas dėl karšto paviršiaus

Šio įrenginio dalys gali labai įkaisti, todėl galima nusideginti. Reikia būti itin atsargiems, kai šalia yra vaikų arba kitų pažeidžiamų asmenų!



Įspėjimas

Netinkamai elgiantis su įrenginiu, kyla pavojus nusideginti ir elektros smūgio pavojus. Naudokite įrenginį tik pagal paskirtį!



Įspėjimas

Neišmokytų asmenų netinkamai arba ne pagal paskirtį naudojamas įrenginys gali kelti pavojų! Atkreipkite dėmesį į naudotojų kvalifikaciją!



Įspėjimas

Šis įrenginys ne žaislas ir neturi patekti vaikams į rankas.



Įspėjimas

Uždusimo pavojus! Nepalikite pakuotės medžiagos be priežiūros. Vaikams ji gali kelti pavojų.



Įspėjimas

Netinkamai pastačius kyla gaisro pavojus. Nestatykite įrenginio ant degaus pagrindo. Nestatykite įrenginio ant ilgaplaukės kiliminės dangos.



Įspėjimas

Įrenginio negalima uždengti, kad jis neperkaistų ir nesukeltų gaisro pavojaus.

Kaip elgtis avarijos atveju

1. Išjunkite įrenginį.
2. Atjunkite įrenginį nuo maitinimo šaltinio: Laikydami už tinklo kištuko, maitinimo laidą ištraukite iš kištukinio lizdo.
3. Pakartotinai nejunkite sugedusio įrenginio į elektros tinklą.

Apsauga nuo perkaitimo

Įrenginyje yra apsauginis termostatas, kuris įsijungia perkaitus (per daug pakilus darbinei temperatūrai) įrenginiui.

Jei įsijungė apsauginis termostatas, kaitinimas bus išjungtos. Ventilatorius sukasi toliau.

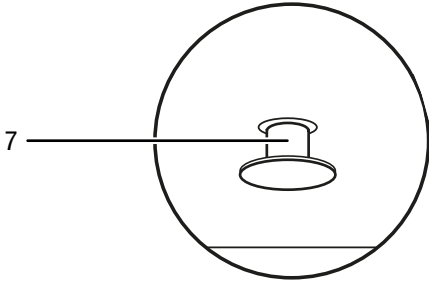
Kai ventilatorius pakankamai atvėsta, vėl įsijungia šildymas. leškokite perkaitimo priežasties.

Jeigu apsauginis termostatas neįsijungia, išsijungia perkaitimo apsauga. Tada įrenginys visiškai išsijungia. Šiuo atveju kreipkitės į klientų aptarnavimo skyrių, kad jie pakeistų perkaitimo apsaugą.

Apvirtimo apsauga

Įrenginys turi apvirtimo apsaugos jungiklį (7). Apvirtimo apsauga yra apsauginis įrenginys, kuris mažina gaisro pavojų, įrenginiui netyčia apvirtus. Įrenginys išsijungia, kai atsiduria ne vertikaliajoje padėtyje, pvz., kai nuverčiamas.

Apvirtimo apsaugos jungiklis yra apatinėje įrenginio dalyje.



Įrenginys gali būti naudojamas tik tada, kai apvirtimo apsaugos jungiklis (7) visiškai įstumtas į įrenginį. Tai nutinka automatiškai, kai pastatote įrenginį ant tam pritaikyto paviršiaus.

Apvirtimo apsauga išjungia įrenginį, kai jis paverčiamas keleto laipsnių kampu iš statmenos padėties. Apvirtimo apsauga taip pat suveikia, kai šiek tiek pakeliate veikiančią įrenginį, pvz., transportuodami. Įrenginys gali būti naudojamas įprastai, kai jis vėl stovi vertikaliajoje padėtyje ant tvirto pagrindo.

Informacija apie įrenginį

Įrenginio aprašas

Keraminis šildymo įrenginys naudojamas šiltam orui pūsti ir paskirstyti, pvz., vidaus patalpose.

Įrenginyje šiluma gaminama naudojant kaitinimo elementą su keramika. Aplink kaitinimo elementą su keramika esantis oras sušildomas. Sušildytą orą ventiliatorius išpučia į patalpą.

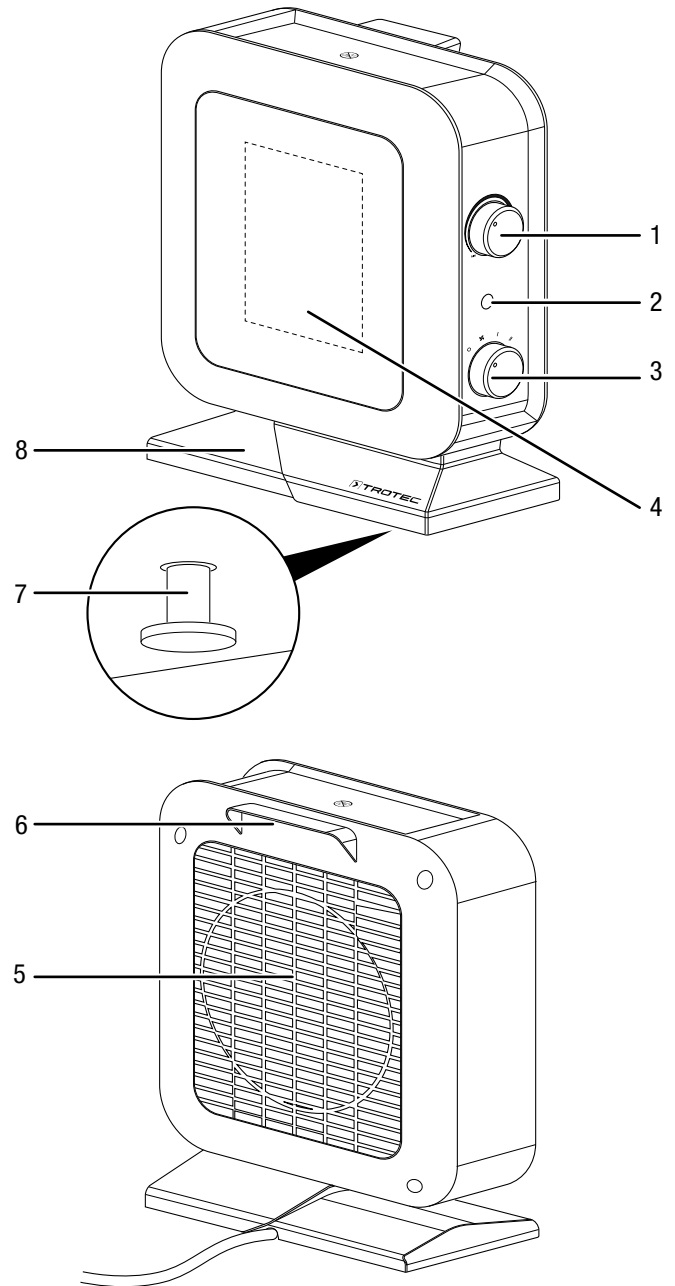
Be to įrenginyje yra perkaitimo apsauga ir įrenginio dugne integruotas apvirtimo apsaugos jungiklis.

Taip pat galima naudoti ventiliatorių be šildymo funkcijos.

Įrenginį TFC 13 E galima įsigyti juodos / sidabrinės spalvos, o įrenginį TFC 14 E – baltos /auksinės.

Įrenginyje nėra apsaugos nuo vandens (IP20).

Įrenginio atvaizdas



Nr.	Pavadinimas
1	Pasukamasis temperatūros jungiklis
2	Veikimo indikatoriaus lemputė
3	Pasirinkimo jungiklis Ventiliavimas ir šildymo pakopos
4	Oro išleidimo anga
5	Oro įleidimo anga
6	Transportavimo rankena
7	Apvirtimo apsaugos jungiklis
8	Atraminė kojėlė

Gabenimas ir laikymas

Pastaba

Jei įrenginį laikysite arba transportuosite netinkamai, jis gali būti pažeistas.

Vadovaukitės įrenginio transportavimo ir laikymo informacija.

Gabenimas

Prieš gabendami, kaskart atkreipkite dėmesį į toliau pateiktus nurodymus.

- Išjunkite įrenginį.
- Laikydami už tinklo kištuko, maitinimo laidą ištraukite iš kištukinio lizdo.
- Įrenginio netempkite už maitinimo laido.
- Palaukite, kol įrenginys pakankamai atvės.

Laikymas

Kaskart **prieš** padėdami saugoti, laikykitės toliau pateiktų nurodymų:

- Laikydami už tinklo kištuko, maitinimo laidą ištraukite iš kištukinio lizdo.
- Palaukite, kol įrenginys pakankamai atvės.

Nenaudojamą įrenginį laikykite šiomis sąlygomis:

- Įrenginį laikykite sausoje ir nuo šalčio bei karščio apsaugotoje vietoje.
- Laikykite įrenginį stačią apsaugotoje nuo dulkių ir tiesioginių saulės spindulių vietoje.
- Prireikus, įrenginį nuo patenkančių dulkių apsaugokite dangalu.
- Kad nepažeistumėte įrenginio, nedėkite ant jo jokių kitų įrenginių arba daiktų.

Kaip sumontuoti ir pradėti naudotis

Pakuotės turinys

- 1 įrenginys
- 1 instrukcija

Įrenginio išpakavimas

1. Atidarykite dėžę ir ištraukite įrenginį.
2. Nuo įrenginio nuimkite visas pakavimo medžiagas.
3. Visiškai nuvyniokite maitinimo kabelį. Žiūrėkite, kad maitinimo kabelis nebūtų pažeistas ir nepažeiskite jo nuvyniodami.

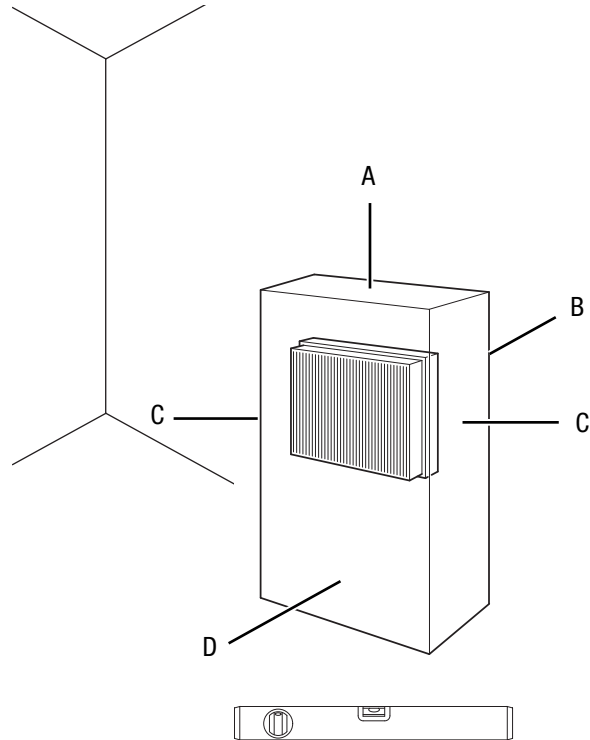
Naudojimo pradžia



Informacija

Įjungiant įrenginį pirmą kartą arba nenaudojus jo ilgą laiką gali pradėti sklisti kvapas.

Statydami įrenginį laikykitės skyriuje „Techninių duomenų priedas“ nurodytų minimalių atstumų iki sienų ir daiktų.



- Kiekvieną kartą prieš naudodami įrenginį patikrinkite maitinimo laido būklę. Iškilus abejonių, ar įrenginys tinkamos būklės, skambinkite klientų aptarnavimo tarnybai.
- Tiesdami tinklo laidą ir kitus elektros kabelius, pasirūpinkite, kad už jų niekas neužkliūtų, ypač statydami įrenginį patalpos viduryje. Naudokite apsauginius kabelių tiltelius.
- Įsitikinkite, kad laidų ilgintuvai būtų išvynioti iki galo.
- Įsitikinkite, kad užuolaidos ar kiti daiktai netrukdo oro srautui.
- Nestatykite įrenginio tiesiai po sienoje įtaisytu kištukiniu lizdu.
- Užtikrinkite, kad įrenginys neturėtų jokio sąlyčio su drėgme ar vandeniu.

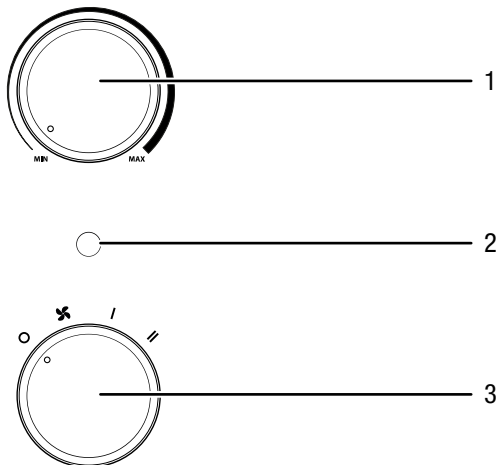
Maitinimo laido prijungimas

- Į tinkamai apsaugotą kištukinį lizdą įkiškite tinklo kištuką.
- Žiūrėkite, kad maitinimo kabelis eitų už įrenginio, išilgai jo. Niekada neveskite maitinimo kabelio prieš įrenginį!

Valdymas

- Nepalikite atidarytų durų ir langų.

Valdymo skydelis



Nr.	Pavadinimas
1	Pasukamasis temperatūros jungiklis
2	Veikimo indikatoriaus lemputė
3	Pasirinkimo jungiklis Ventiliavimas ir šildymo pakopos 0 : Išjungta X : Šaltas oras / ventiliavimas I : 1 šildymo pakopa (700 W) II : 2 šildymo pakopa (1400 W)

Įrenginio įjungimas

Įrengė ir parengė įrenginį naudoti, kaip aprašyta skyriuose „Montavimas“ ir „Naudojimo pradžia“, galite jį įjungti.

Šildymo pakopos nustatymas



Informacija

Pasirinkite mažą galią, pvz., mažai patalpai šildyti. Jeigu jos nepakanka, perjunkite į aukštesnę pakopą.

- Pasirinkimo jungiklį „Ventiliavimas ir šildymo pakopos“ (3) pasukite į padėtį **I**.
 ⇒ Užsidega veikimo indikatoriaus lemputė (2).
 ⇒ Įrenginys veikia 1 šildymo pakopos režimu.
- Norėdami pasiekti didžiausią šildymo galią, pasirinkimo jungiklį „Ventiliavimas ir šildymo pakopos“ (3) pasukite į padėtį **II**.
 ⇒ Įrenginys veikia 2 šildymo pakopos režimu.

Patalpos termostato nustatymas

- Pasukite bepakopį pasukamąjį temperatūros jungiklį (1) į norimą temperatūros sritį.

Patalpos termostatas automatiškai reguliuoja patalpos temperatūrą:

- Viršijus nustatytą vertę, šildymas ir ventiliatorius išsijungia.

Šalto oro režimas

Jeigu norite įrenginį naudoti kaip ventiliatorių, nustatykite pasirinkimo jungiklį „Ventiliavimas ir šildymo pakopos“ (3) į ventiliavimo režimo padėtį **X**.

Naudojimo pabaiga



Įspėjimas apie elektros įtampą

Nelieskite tinklo kištuko drėgnomis arba šlapiomis rankomis.

- Nustatykite pasukamąjį temperatūros jungiklį (1) į **MAX** padėtį arba įsitikinkite, kad nustatyta temperatūra yra aukštesnė už esamą kambario temperatūrą.
- Pasukite pasirinkimo jungiklį (3) į padėtį **X** (tik ventiliavimas).
- Prieš išjungdami įrenginį, palikite ventiliatorių veikti 3 minutes.
- Išjunkite įrenginį, pasirinkimo jungiklį „Ventiliavimas ir šildymo pakopos“ (3) pasukdami į padėtį **0**.
- Laikydami už tinklo kištuko, maitinimo laidą ištraukite iš kištukinio lizdo.
- Palaukite, kol įrenginys visiškai atvės.
- Valykite įrenginį, kaip nurodyta skyriuje „Techninė priežiūra“.
- Laikykite įrenginį, kaip nurodyta skyriuje „Transportavimas ir laikymas“.

Klaidos ir gedimai



Įspėjimas apie elektros įtampą

Darbus, kuriuos atliekant reikia atidaryti įrenginį, leidžiama atlikti tik įgaliotoms specializuotoms įmonėms arba gamintojui.

Pastaba

Po visų techninės priežiūros ir remonto darbų palaukite mažiausiai 3 minutes. Tik tada vėl įjunkite įrenginį.

Gaminant įrenginį, kelis kartus tikrinta, ar jis veikia nepriekaištingai. Vis dėlto atsiradus gedimų, patikrinkite įrenginį pagal toliau pateiktą sąrašą.

Nepavyksta paleisti įrenginio:

- Patikrinkite tinklo jungtį.
- Patikrinkite, ar nepažeistas tinklo kabelis ir kištukas. Jei nustatėte pažeidimų, įrenginio nebenaudokite. Užsakykite iš gamintojo naują kabelį ir juo pakeiskite pažeistą tinklo kabelį.
- Patikrinkite tinklo saugiklius įrengimo vietoje.
- Gali būti sugedęs variklis. Paveskite specializuotai elektros darbų įmonei pakeisti sugedusį variklį.

- Patikrinkite, ar įrenginys stovi vertikaliai ant lygaus paviršiaus. Tokiu atveju įsijungė virtimo apsauga, nes įrenginys buvo numestas. Visada pastatykite įrenginį stačiai ant tam pritaikyto paviršiaus ir per visą jo plotą.
- Perkaitimo apsauga šiuo atveju išsijungė. Paveskite elektros sistemą patikrinti specializuotai elektros įmonei arba gamintojui ir pakeisti perkaitimo apsaugą.

Įrenginys įjungtas, ventiliatorius veikia, bet nešildo:

- Patikrinkite, ar nustatyta šildymo pakopa.
- Patikrinkite, ar neįsijungė apsauga nuo perkaitimo, žr. skyrių „Sauga“.
- Gali būti, jog perdegė kaitinamasis varžas. Paveskite specializuotai elektros darbų įmonei pakeisti sugedusį kaitinamąjį varžą.

Neveikiant orpūtei

- Patikrinkite, ar įrenginys įjungtas.
- Patikrinkite tinklo jungtį.
- Patikrinkite, ar nepažeistas maitinimo laidas ir tinklo kištukas.
- Gali būti sugedęs ventiliatoriaus variklis. Paveskite specializuotai elektros darbų įmonei pakeisti sugedusį ventiliatoriaus variklį.

Sumažėjo oro srautas

- Patikrinkite oro įleidimo ir išleidimo angas. Oro įleidimo ir išleidimo angos turi būti neužkimštos. Prireikus pašalinkite nešvarumus. Išlaikykite techniniuose duomenyse nurodytą minimalų atstumą iki sienų ir daiktų.

Įrenginys veikia garsiai ir (arba) vibruoja:

- Patikrinkite, ar įrenginys pastatytas vertikaliai ir tvirtai.

Patikrintas įrenginys veikia netinkamai:

Kreipkitės į klientų aptarnavimo tarnybą. Prireikus nuvežkite įrenginį remontuoti į įgaliotą specializuotą elektros įmonę arba gamintoją.

Techninė priežiūra

Prieš atliekant techninę priežiūrą



Įspėjimas apie elektros įtampą

Nelieskite tinklo kištuko drėgnomis arba šlapiomis rankomis.

- Išjunkite įrenginį.
- Laikydami už tinklo kištuko, maitinimo laidą ištraukite iš kištukinio lizdo.
- Palaukite, kol įrenginys visiškai atvės.



Įspėjimas apie elektros įtampą

Darbus, kuriuos atliekant reikia atidaryti įrenginį, leidžiama atlikti tik įgaliotoms specializuotoms įmonėms arba gamintojui.

Korpuso valymas



Įspėjimas apie elektros įtampą

Niekada nepanardinkite įrenginio po vandeniu!

Nuvalykite korpusą drėgna, minkšta, pūkų nepaliekančia šluoste. Saugokite, kad į korpuso vidų nepatektų drėgmės. Saugokite, kad į elektrinius elementus nepatektų drėgmės. Šluostei sudrėkinti nenaudokite agresyvių valymo priemonių, pvz., valymo purškiklių, tirpiklių, valiklių, kuriuose yra alkoholio, arba šveitiklių.

Nuvalę įrenginį, nusauskite.

Techninių duomenų priedas

Techniniai duomenys

Parametras	Vertė
Modelis	TFC 13 E / TFC 14 E
Šildymo galia	1 lygis: tik ventiliavimas 2 lygis: 700 W 3 lygis: 1400 W
Darbinis diapazonas	nuo -10 °C iki 25 °C
Tinklo jungtis	220–240 V / 50 Hz
Maks. naudojamoji galia	1400 W
Vardinė imamoji srovė	6,1 A
Tinklo saugiklis	10 A
Kištuko tipas	Kištukas su apsauginiu kontaktu CEE 7/17
Kabelio ilgis	1,5 m
Garso slėgio lygis (1 m atstumu)	48 dB(A)
Apsaugos tipas	IP20
Apsaugos klasė	II / □
Apsauga nuo perkaitimo	80 °C
Matmenys (gylis x plotis x aukštis)	120 x 195 x 255 mm
Minimalus atstumas iki sienų ir daiktų	A: viršuje: 100 cm B: gale: 100 cm C: šone: 100 cm D: priekyje: 100 cm
Masė	1 kg

Informacijos apie elektrinius vietinius patalpų šildytuvus
reikalavimai

Parametras	Vertė / Parametras	
Modelis	TFC 13 E	TFC 14 E
Šiluminė galia		
Vardinė šiluminė galia P_{nom}	1,4 kW	1,4 kW
Mažiausia šiluminė galia (orientacinė) P_{min}	0,7 kW	0,7 kW
Didžiausia nuolatinė šiluminė galia $P_{max, c}$	1,4 kW	1,4 kW
Pagalbinės elektros energijos vartojamoji galia		
Esant vardinei šiluminei galiai eI_{max}	netaik.	netaik.
Esant mažiausiai šiluminei galiai eI_{min}	netaik.	netaik.
Parengties būsenoje eI_{sb}	netaik.	netaik.
Šiluminės įkrovos reguliavimo tipas		
Rankinis šiluminės įkrovos valdiklis su integruotu termostatu	netaik.	netaik.
Rankinis šiluminės įkrovos valdiklis su patalpos ir (arba) lauko temperatūros jutikliu	netaik.	netaik.
Elektroninis šiluminės įkrovos valdiklis su patalpos ir (arba) lauko temperatūros jutikliu	netaik.	netaik.
Ventiliatorinis šilumos atidavimas	netaik.	netaik.
Šiluminės galios tipas / patalpos temperatūros reguliavimas		
Vieno šiluminės galios lygio ir be patalpos temperatūros reguliavimo	NE	NE
Dviejų ar daugiau rankinių būdu nustatomų lygių, be patalpos temperatūros reguliavimo	TAIP	TAIP
Patalpos temperatūros reguliavimas su mechaniniu termostatu	TAIP	TAIP
Su elektroniniu patalpos temperatūros reguliavimo įtaisu	NE	NE
Elektroninis patalpos temperatūros reguliavimas ir paros laikmatis	NE	NE
Elektroninis patalpos temperatūros reguliavimas ir savaitinis laikmatis	NE	NE
Kitos valdymo pasirinktys		
Patalpos temperatūros reguliavimas su žmonių buvimo atpažintimi	NE	NE
Patalpos temperatūros reguliavimas su atviro lango atpažintimi	NE	NE
Su nuotolinio valdymo pasirinktimi	NE	NE
Su adaptyviuoju šildymo pradžios momento nustatymu	NE	NE
Ribojamo veikimo laiko	NE	NE
Su spinduliavimo temperatūros jutikliu	NE	NE
Kontaktiniai duomenys	Trotec GmbH Grebbener Straße 7 D-52525 Heinsberg	

Netaik. : netaikoma

Šalinimas

Visada išmeskite pakavimo medžiagas aplinkai nekenksmingu būdu ir laikydamiesi galiojančių vietinių atliekų šalinimo taisyklių.



Perbrauktos šiukšliadėžės simbolis ant elektros ar elektroninės įrangos atliekos yra iš Direktyvos 2012/19/ES. Tai reiškia, kad, pasibaigus eksploatavimo trukmei, jos negalima išmesti kartu su buitinėmis atliekomis. Jūsų kaimynystėje pasiekiamos nemokamos elektros ir elektroninės įrangos atliekų surinkimo vietos. Adresus galite sužinoti savo miesto arba komunalinėje valdyboje. Informacijos apie kitas grąžinimo galimybes daugelyje ES šalių galite rasti tinklalapyje <https://hub.trotec.com/?id=45090>. Tokiu atveju kreipkitės į oficialų, jūsų šalyje patvirtintą atliekų utilizavimo įmonę.

Atskirai surenkant elektros ir elektroninės įrangos atliekas, galima jas panaudoti pakartotinai, perdirbti jų medžiagas ar kitaip panaudoti, be to, utilizuojant įrenginiuose galimai esančias pavojingas medžiagas, išvengiama neigiamo poveikio aplinkai ir žmonių sveikatai.

Trotec GmbH

Grebbener Str. 7
D-52525 Heinsberg

☎ +49 2452 962-400

☎ +49 2452 962-200

✉ info@trotec.com

www.trotec.com