

TEH 70 / TEH 100

IT

TRADUZIONE DELLE
ISTRUZIONI ORIGINALI
RISCALDATORE ELETTRICO



Sommario

Avvertimenti presenti sulle istruzioni per l'uso 2

Sicurezza 2

Informazioni relative al dispositivo 5

Trasporto e stoccaggio..... 6

Montaggio e installazione 7

Comando 7

Accessori disponibili da ordinare successivamente..... 8

Errori e disturbi..... 8

Manutenzione 9

Allegato tecnico..... 10

Smaltimento..... 13

Dichiarazione di conformità..... 13

Avvertimenti presenti sulle istruzioni per l'uso

Simboli



Avvertimento relativo a tensione elettrica

Questo simbolo indica che sussistono pericoli di vita e per la salute delle persone, a causa della tensione elettrica.



Avvertimento relativo a superficie calda

Questo simbolo avverte che a causa della superficie calda, sussiste pericolo di morte e pericolo per la salute delle persone.



Avvertimento

Questa parola chiave definisce un pericolo con un livello di rischio medio, che se non viene evitato potrebbe avere come conseguenza la morte o una lesione grave.



Attenzione

Questa parola chiave definisce un pericolo con un livello di rischio basso, che se non viene evitato potrebbe avere come conseguenza una lesione minima o leggera.

Avviso

Questa parola chiave indica la presenza di informazioni importanti (per es. relative a danni a cose), ma non indica pericoli.



Informazioni

Gli avvertimenti con questo simbolo aiutano a eseguire in modo veloce e sicuro le proprie attività.



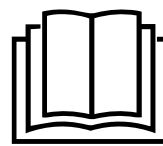
Osservare le istruzioni

Gli avvertimenti con questo simbolo indicano che devono essere osservate le istruzioni per l'uso.

La versione aggiornata delle istruzioni per l'uso può essere scaricate dal seguente link:



TEH 70



<https://hub.trotec.com/?id=44020>



TEH 100

<https://hub.trotec.com/?id=44021>

Sicurezza

Leggere le presenti istruzioni con attenzione prima della messa in funzione/dell'utilizzo del dispositivo e conservare le istruzioni sempre nelle immediate vicinanze del luogo di installazione o presso il dispositivo stesso.



Avvertimento

Leggere tutte le indicazioni di sicurezza e le istruzioni.

L'inosservanza delle indicazioni di sicurezza e delle istruzioni può causare scosse elettriche, incendi e/o lesioni gravi.

Conservare tutte le indicazioni di sicurezza e le istruzioni per il futuro.

Questo dispositivo può essere utilizzato da bambini a partire da 8 anni e da persone con capacità fisiche, sensoriali o mentali ridotte o con mancanza di esperienza o conoscenza, se sono supervisionati o se sono stati formati sull'utilizzo sicuro del dispositivo e se capiscono i pericoli che ne possono risultare.

I bambini non devono giocare con il dispositivo. La pulizia e la manutenzione da parte dell'utente non devono essere eseguite da bambini senza supervisione.



Avvertimento

Tenere lontano il dispositivo dalla portata di bambini di età inferiore ai 3 anni, a meno che non siano costantemente vigilati.

I bambini da 3 anni in su e di età inferiore a 8 anni possono soltanto accendere e spegnere il dispositivo se questo avviene sotto il controllo di un adulto o se sono stati istruiti sul sicuro utilizzo del dispositivo e hanno compreso i potenziali pericoli, purché il dispositivo sia posizionato e installato nel suo normale luogo di utilizzo.

I bambini da 3 anni in su e di età inferiore a 8 anni non sono autorizzati a infilare la spina nella presa di corrente, a regolare il dispositivo, a pulirlo e/o a eseguire la manutenzione prevista da parte dell'utente.



Avvertimento

Non utilizzare il dispositivo in ambienti piccoli, se vi si trovano delle persone, che non sono in grado di abbandonare l'ambiente autonomamente e che non sono supervisionate costantemente.

- Non utilizzare il dispositivo in ambienti o aree a rischio di esplosione e non posizionarlo in tali locali.
 - Non utilizzare il dispositivo in atmosfere aggressive.
 - Posizionare il dispositivo in posizione verticale e in modo stabile su un fondo che ne sopporti il peso.
 - Far asciugare il dispositivo dopo la pulizia con acqua. Non metterlo in funzione se è bagnato.
 - Non mettere in funzione o comandare il dispositivo se si hanno mani umide o bagnate.
 - Non esporre il dispositivo al getto diretto di acqua.
 - Non infilare mai oggetti o elementi nel dispositivo.
 - Non coprire il dispositivo durante il suo funzionamento.
 - Non rimuovere alcuna indicazione sulla sicurezza, adesivo o etichetta dal dispositivo. Mantenere le indicazioni sulla sicurezza, gli adesivi o le etichette in buone condizioni, affinché si possano leggere bene.
 - Non sedersi sul dispositivo.
 - Il dispositivo non è un giocattolo. Tenere lontani bambini e animali. Utilizzare il dispositivo solo sotto sorveglianza.
 - Controllare il dispositivo prima di ogni utilizzo, e verificare che gli accessori e gli allacci non siano danneggiati. Non utilizzare dispositivi o parti di dispositivi danneggiati.
 - Assicurarsi che tutti i cavi elettrici che si trovano all'esterno del dispositivo siano protetti da possibili danneggiamenti (per es. causati da animali). Non utilizzare mai il dispositivo se sono presenti danni ai cavi elettrici o all'alimentazione elettrica!
 - L'alimentazione elettrica deve essere conforme alle indicazioni riportate nell'Allegato Tecnico.
- Inserire la spina elettrica in una presa di corrente assicurata correttamente.
 - Scegliere le prolunghie del cavo elettrico nel rispetto della potenza allacciata del dispositivo, della lunghezza del cavo e della destinazione d'uso. Srotolare completamente il cavo della prolunga. Evitare il sovraccarico elettrico.
 - Scollegare il cavo elettrico dalla presa di corrente prima di iniziare i lavori di manutenzione e di riparazione sul dispositivo, estraendo la spina elettrica dalla presa.
 - Spegnere il dispositivo e rimuovere il cavo elettrico dalla presa di corrente, quando il dispositivo non viene utilizzato.
 - Non utilizzare mai il dispositivo se vengono constatati danni alle spine elettriche o ai cavi elettrici.
Se il cavo elettrico di questo dispositivo viene danneggiata, è necessario farlo sostituire dal produttore o dal suo servizio clienti o da una persona qualificata in egual modo, per prevenire possibili pericoli.
I cavi elettrici difettosi rappresentano un serio pericolo per la salute!
 - Durante l'installazione osservare le distanze minime del dispositivo dalle pareti e dagli oggetti e le condizioni di stoccaggio e di funzionamento, in conformità dell'Allegato Tecnico.
 - Mantenere una distanza di sicurezza di almeno 1 m tra l'entrata dell'aria e l'uscita dell'aria del dispositivo e qualsiasi stoffa infiammabile come per es. tessuti, tendine, letti o divani.
 - Assicurarsi che l'entrata e l'uscita dell'aria siano libere.
 - Non posizionare il dispositivo su pavimentazioni infiammabili.
 - Utilizzare esclusivamente pezzi di ricambio originali, altrimenti non è garantito il funzionamento corretto e sicuro.
 - Prima del trasporto e/o dei lavori di manutenzione, lasciare raffreddare il dispositivo.
 - Il dispositivo non deve essere utilizzato con un commutatore a programma, un temporizzatore, un sistema telecomando separato o un dispositivo simile, che possono accendere automaticamente il dispositivo, perché sussiste pericolo di incendio se il riscaldatore è coperto o installato in modo errato.
 - Non utilizzare più il dispositivo se è stato fatto cadere o se presenta dei segni visibili di danneggiamenti.

Uso conforme alla destinazione

Utilizzare il dispositivo per riscaldare ambienti chiusi o di aree esterne asciutte, nel rispetto dei dati tecnici. Il dispositivo è adatto inoltre per asciugare, sbrinare e areare.

Fanno parte dell'uso conforme alla destinazione per es. il riscaldamento di:

- Stalle
- Serre
- Cantieri invernali
- negli ambienti umidi, nel rispetto delle disposizioni locali e nazionali per l'utilizzo di dispositivi elettrici in ambienti umidi.

Fanno parte dell'uso conforme alla destinazione per es. lo sbrinamento di macchine o tubazioni.

Uso improprio prevedibile

- Non posare alcun oggetto, come ad es. abiti, sul dispositivo.
- Non utilizzare il dispositivo nelle vicinanze di benzina, solventi, vernici o altri vapori facilmente infiammabili, o in ambienti in cui questi vengono stoccati.
- Non utilizzare questo riscaldatore nelle immediate vicinanze di una piscina, una vasca da bagno o una doccia.
- Non utilizzare il dispositivo per riscaldare veicoli.
- Non installare il dispositivo su una pavimentazione bagnata o allagata.
- Non esporre il dispositivo all'umidità o alle intemperie (pioggia, sole).
- Un utilizzo diverso da quello conforme alla destinazione, rappresenta un uso improprio prevedibile.
- Non eseguire alcuna modifica strutturale o fare installazioni o trasformazioni sul/del dispositivo.

Qualifica del personale

Il personale addetto all'utilizzo di questo dispositivo deve:

- essere conscio dei pericoli che possono venirsi a creare durante il lavoro con dispositivi elettrici in ambienti umidi.
- aver letto e capito le istruzioni per l'uso, in particolare il capitolo sulla sicurezza.

I lavori di manutenzione che richiedono l'apertura dell'involucro devono essere eseguiti esclusivamente da aziende di impianti elettrici o dalla Trotec.

Elettricista specializzato

Gli elettricisti qualificati devono essere in grado di leggere e capire gli schemi dei circuiti elettrici, mettere in funzione le macchine elettriche ed eseguirne la manutenzione e la riparazione, cablare interruttori e quadri elettrici, garantire la funzionalità dei componenti elettrici e riconoscere possibili pericoli nell'utilizzo di sistemi elettrici ed elettronici.

Persona istruita

Le persone istruite sono state formate dall'operatore sui compiti a loro assegnati e sui possibili pericoli derivanti da un comportamento scorretto. Queste persone possono utilizzare e trasportare il dispositivo, oltre a eseguire delle semplici attività di manutenzione (pulizia dell'alloggiamento, pulizia del soffiante).

Del dispositivo si deve occupare solo personale istruito.

Pericoli residui



Avvertimento relativo a tensione elettrica

I lavori sulle parti elettriche devono essere eseguiti esclusivamente da imprese specializzate autorizzate!



Avvertimento relativo a tensione elettrica

Prima di qualsiasi lavoro sul dispositivo, rimuovere la spina elettrica dalla presa di corrente!

Non toccare la spina elettrica con mani umide o bagnate!

Scollegare il cavo elettrico dalla presa di corrente, estraendo la spina elettrica dalla presa.



Avvertimento relativo a tensione elettrica

Pericolo di scossa elettrica!

Se il riscaldatore entra in contatto con l'acqua in una vasca da bagno, una doccia o una piscina, sussiste il rischio di una scossa elettrica!

Non utilizzare questo riscaldatore nelle immediate vicinanze di una vasca da bagno, di una doccia o di una piscina!



Avvertimento relativo a superficie calda

Alcune parti di questo dispositivo possono diventare molto calde e causare ustioni. Fare particolare attenzione quanto sono presenti bambini o altre persone che necessitano di protezione!



Avvertimento

Sussiste pericolo di ustione e pericolo causato da scossa elettrica, in caso di un utilizzo non corretto. Utilizzare il dispositivo esclusivamente in conformità con la sua destinazione!



Avvertimento

Da questo dispositivo posso scaturire pericoli, se viene utilizzato in modo non corretto o non conforme alla sua destinazione da persone senza formazione! Tenere conto delle qualifiche del personale!



Avvertimento

Questo dispositivo non è un giocattolo e non deve essere maneggiato da bambini.

**Avvertimento**

Pericolo di soffocamento!
Non lasciare incustodito il materiale di imballaggio.
Potrebbe diventare un gioco pericoloso per bambini.

**Avvertimento**

Sussiste pericolo di incendio, in caso di posizionamento non corretto.
Non posizionare il dispositivo su pavimentazioni infiammabili.
Non posizionare il dispositivo su moquette a pelo lungo.

**Avvertimento**

Il dispositivo non deve essere coperto, per evitare un surriscaldamento e il pericolo di incendio!

Comportamento in caso di emergenza

1. Spegnerne il dispositivo.
2. In caso di emergenza, staccare il dispositivo dall'alimentazione elettrica: Scollegare il cavo elettrico dalla presa di corrente, estraendo la spina elettrica dalla presa.
3. Non allacciare nuovamente all'alimentazione elettrica un dispositivo difettoso.

Protezione surriscaldamento

Il dispositivo dispone di una protezione da surriscaldamento che viene attivata in caso di superamento della temperatura di funzionamento.

Se scatta la protezione da surriscaldamento (6 elementi di surriscaldamento - uno per elemento di riscaldamento), allora il rispettivo elemento di riscaldamento si spegne.

Il ventilatore continua a funzionare se la protezione da surriscaldamento è scattata. Una volta che il rispettivo elemento di riscaldamento si è raffreddato, si riaccende.

Avviso

Per evitare che la protezione da surriscaldamento scatti involontariamente, non collegare questo dispositivo a una presa con alimentazione instabile o una presa che può essere disattivata.

**Informazioni**

Come protezione aggiuntiva, installare un dispositivo di corrente residua (RCD) con una corrente operativa residua nominale di 30 mA o inferiore.

Per spegnere il dispositivo, procedere come descritto nel capitolo *Spegnimento del dispositivo*.

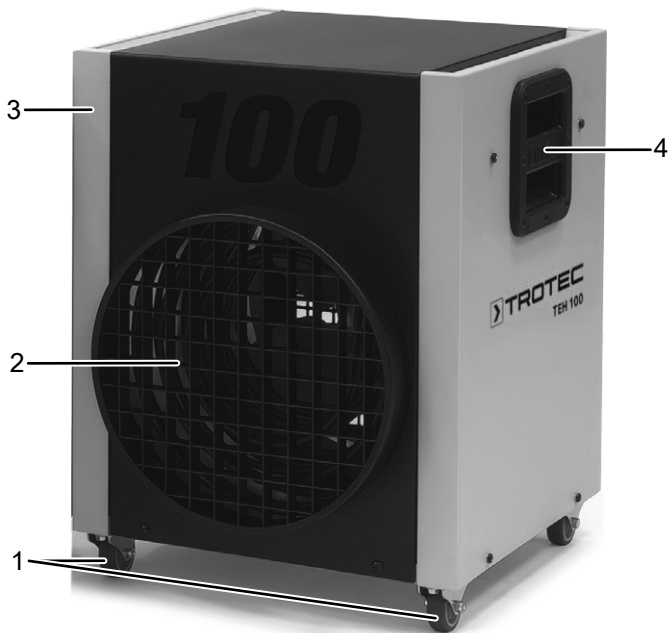
Informazioni relative al dispositivo**Descrizione del dispositivo**

Il dispositivo viene impiegato per la generazione e la distribuzione di aria calda, per l'accelerazione dei processi di essiccazione e per il disgelo di materiali congelati. Può essere utilizzato sia in ambienti interni sia in aree esterne asciutte.

Il calore è generato da una spirale di riscaldamento. Nelle vicinanze della spirale di riscaldamento, l'aria viene riscaldata e distribuita nella stanza dal ventilatore. Il termostato integrato permette una regolazione della temperatura su 3 livelli e assicura sempre una temperatura ambiente costante. Il dispositivo dispone anche di una protezione da surriscaldamento.

Il dispositivo è progettato per un uso intensivo ed è quindi adatto per l'uso in cantieri (riscaldamento ed essiccazione di costruzioni), in serre o in altre aree commerciali, ad esempio per l'asciugatura di ceramiche. Inoltre, il dispositivo è predisposto per il funzionamento continuo.

Rappresentazione del dispositivo



Trasporto e stoccaggio

Avviso

Se il dispositivo viene immagazzinato o trasportato in modo non conforme, il dispositivo può essere danneggiato.
Fare attenzione alle informazioni relative al trasporto e allo stoccaggio del dispositivo.

Trasporto

Il dispositivo è dotato di rulli di trasporto per facilitarne il trasporto.

Il dispositivo è dotato di una maniglia per facilitarne il trasporto.

Osservare le seguenti indicazioni **prima** di ogni trasporto:

- Spegnerne il dispositivo.
- Scollegare il cavo elettrico dalla presa di corrente, estraendo la spina elettrica dalla presa.
- Non utilizzare il cavo elettrico come corda traente.
- Lasciare che il dispositivo si raffreddi sufficientemente.

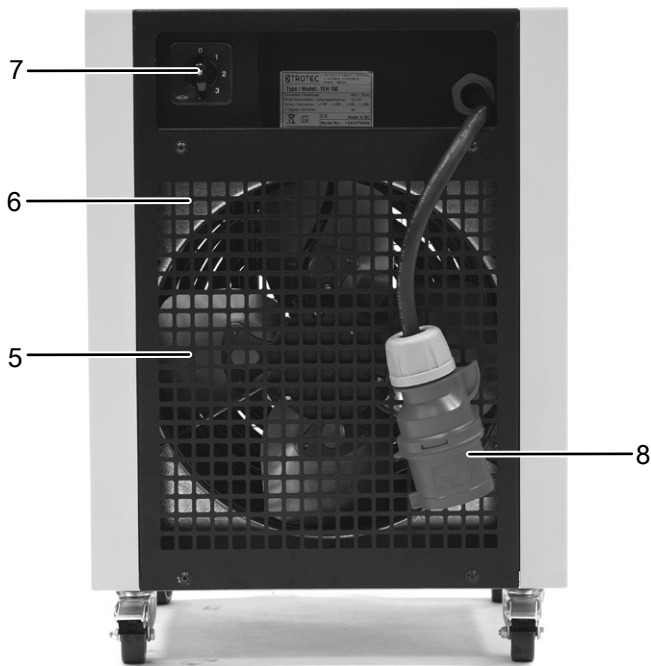
Immagazzinaggio

Osservare le seguenti indicazioni **prima** di ogni stoccaggio:

- Scollegare il cavo elettrico dalla presa di corrente, estraendo la spina elettrica dalla presa.
- È possibile impilare fino a 3 dispositivi uno sopra all'altro.
- Lasciare che il dispositivo si raffreddi sufficientemente.

In caso di non utilizzo del dispositivo, osservare le seguenti condizioni di stoccaggio:

- Immagazzinare il dispositivo asciutto e protetto contro gelo e calore.
- Stoccare il dispositivo in posizione eretta, in un posto protetto dalla polvere e dall'irraggiamento diretto del sole.
- Proteggere il dispositivo eventualmente con un involucro dalla polvere che può penetrarvi.
- Non posizionare altri dispositivi o oggetti sul dispositivo, per evitare danneggiamenti al dispositivo.



N.	Definizione
1	Ruote di trasporto
2	Uscita dell'aria
3	Alloggiamento
4	Maniglia di trasporto
5	Ventilatore
6	Entrata dell'aria
7	Interruttore girevole <i>Temperatura</i>
8	Spina elettrica

Montaggio e installazione

Dotazione

- 1 x dispositivo
- 1 x istruzioni

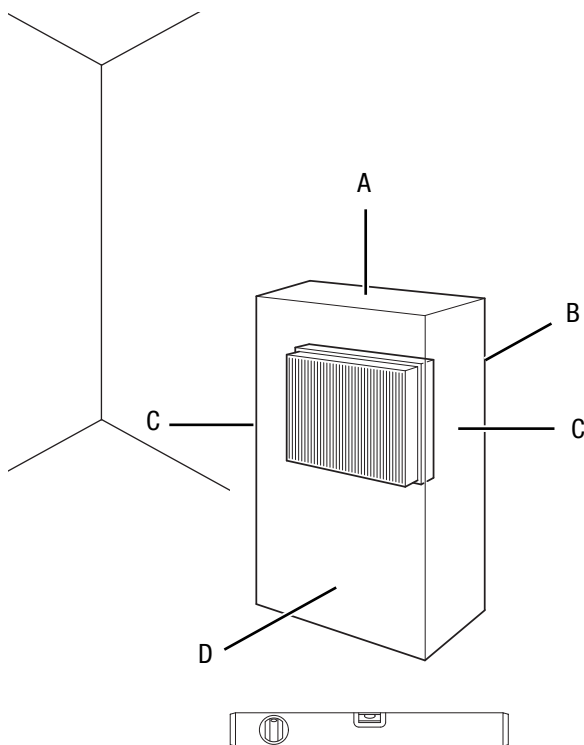
Messa in funzione



Informazioni

Alla prima messa in funzione o dopo un lungo periodo di non utilizzo, è possibile che si formino degli odori.

Durante l'installazione osservare le distanze minime del dispositivo dalle pareti e dagli oggetti, in conformità con il capitolo Allegato tecnico.



- Prima di rimettere in funzione il dispositivo, controllare le condizioni del cavo elettrico. In caso di dubbi in merito alle sue condizioni perfette, chiamare il servizio di assistenza.
- Il dispositivo deve essere impiegato solo in ambienti con una formazione di polveri non eccessiva.
- Installare il dispositivo in posizione eretta e stabile.
- Fissare bene le ruote per il trasporto e assicurarsi che il dispositivo non possa scivolare.
- Evitare di posare il cavo elettrico o gli altri cavi elettrici in punti in cui si potrebbe inciampare, in particolare quando il dispositivo viene posizionato al centro del locale. Utilizzare ponti passacavi.
- Assicurarsi che le prolunghe dei cavi siano completamente srotolate.

- Fare attenzione che non vi siano tende o altri oggetti che possano ostacolare il flusso dell'aria.
- Assicurarsi che il dispositivo non possa entrare in contatto con umidità o con acqua.

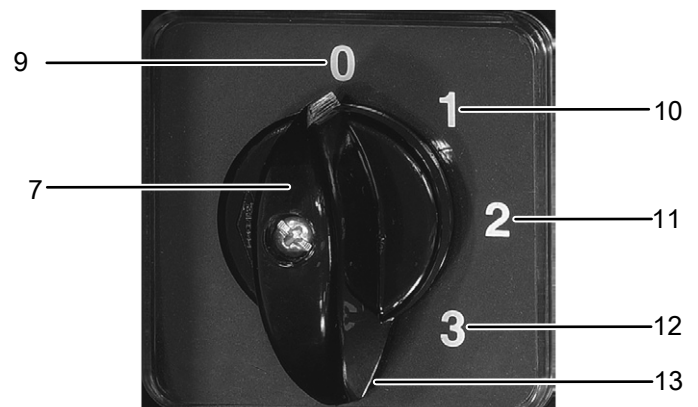
Collegamento del cavo elettrico

- Inserire la spina elettrica in una presa di corrente assicurata correttamente.
- Fare attenzione che il cavo elettrico sia posizionato dietro al dispositivo. Non posizionare mai il cavo elettrico davanti al dispositivo!

Comando

- Non aprire porte o finestre.
- È possibile impilare fino a 3 dispositivi uno sopra all'altro.

Quadro di controllo



N.	Definizione	Descrizione
7	Interruttore girevole <i>Temperatura</i>	Accensione/spegnimento del dispositivo Impostazione del livello di riscaldamento
9	Posizione 0	Dispositivo è spento
10	Posizione 1	Ventilazione (nessun aumento della temperatura)
11	Posizione 2	Livello di riscaldamento 1
12	Posizione 3	Livello di riscaldamento 2
13	Posizione 4	Livello di riscaldamento 3

Accensione del dispositivo

Dopo aver posizionato il dispositivo come descritto nel capitolo Montaggio e messa in funzione, in modo che sia pronto all'uso, si può accenderlo.

1. Ruotare l'interruttore girevole *Temperatura* (7) nella temperatura desiderata per accendere il dispositivo.

Spegnimento del dispositivo

1. Ruotare l'interruttore girevole *Temperatura* (7) nella posizione **1** (10), con la quale è accesa solo la ventilazione.
2. Far funzionare il ventilatore finché il dispositivo non si raffredda.
 - ⇒ Non estrarre mai la spina elettrica dalla presa di corrente con il ventilatore in funzione, altrimenti il dispositivo potrebbe surriscaldarsi.
3. Ruotare l'interruttore girevole *Temperatura* (7) nella posizione **0** (9) per accendere il dispositivo.

Messa fuori servizio



Avvertimento relativo a tensione elettrica

Non toccare la spina elettrica con mani umide o bagnate!

1. Procedere come descritto al capitolo *Spegnimento del dispositivo*.
2. Pulire il dispositivo secondo quanto riportato nel capitolo *Manutenzione*.
3. Riporre il dispositivo in conformità con il capitolo *Stoccaggio*.

Accessori disponibili da ordinare successivamente



Avvertimento

Utilizzare solo accessori e dispositivi aggiuntivi che sono indicati nelle istruzioni per l'uso. L'utilizzo di utensili o altri accessori diversi da quelli consigliati nelle istruzioni per l'uso può comportare un pericolo di lesioni.

Definizione	Codice prodotto
Termostato ambiente	6.100.007.011

Errori e disturbi

Il funzionamento impeccabile dell'apparecchio è stato controllato più volte durante la sua produzione. Nel caso in cui dovessero, ciononostante, insorgere dei disturbi nel funzionamento, controllare l'apparecchio secondo la seguente lista.

Il dispositivo non si avvia:

- Controllare l'alimentazione elettrica.
- Controllare che il cavo elettrico e la spina elettrica non siano danneggiati. Se si riscontrano danni, non provare a rimettere in funzione il dispositivo.

Se la linea di allaccio alla corrente elettrica di questo dispositivo viene danneggiata, è necessario farlo sostituire dal produttore o dal suo servizio clienti o da una persona qualificata in egual modo, per prevenire possibili pericoli.

- Controllare il fusibile di protezione principale.

- Il motore probabilmente è difettoso. Far sostituire il motore difettoso da una azienda di impianti elettrici.
- Attendere 10 minuti prima di riavviare il dispositivo. Se il dispositivo non dovesse avviarsi, far eseguire un controllo elettrico da un'impresa specializzata o da Trotec.

Il dispositivo è acceso, la ventilazione è in funzione, ma non riscalda:

- Controllare se è stata impostato un livello di riscaldamento.
- Controllare se è scattata la protezione da surriscaldamento (cfr. capitolo *Sicurezza*).
- La resistenza del riscaldatore probabilmente è bruciata. Far sostituire la resistenza del riscaldatore difettosa da una azienda di impianti elettrici.
- La spirale di riscaldamento è probabilmente difettosa. Far sostituire la spirale di riscaldamento difettosa da una azienda di impianti elettrici.

Il ventilatore non funziona:

- Controllare se il dispositivo è acceso.
- Controllare l'alimentazione elettrica.
- Controllare che il cavo elettrico e la spina elettrica non siano danneggiati.
- Il motore del ventilatore probabilmente è difettoso. Far sostituire il motore del ventilatore difettoso da una azienda di impianti elettrici.

Il dispositivo è rumoroso o vibra:

- Controllare se il dispositivo è stato posizionato in modo eretto e stabile.
- Controllare che il ventilatore non sia sporco o danneggiato.
- Far controllare il motore da un'azienda specializzata autorizzata o da Trotec; potrebbe esserci un danno ai cuscinetti del motore.
- Verificare che sulle alette del ventilatore non ci sia sporcizia ed eventualmente pulirle (cfr. capitolo *Manutenzione*).
- Far sostituire le alette del ventilatore danneggiate da una ditta specializzata o dalla Trotec.

Il dispositivo ancora non funziona perfettamente dopo questi controlli:

Contattare il servizio di assistenza. Portare eventualmente il dispositivo presso un'azienda di impianti elettrici autorizzata o presso Trotec per farlo riparare.

Manutenzione

Intervalli di manutenzione

Intervallo di manutenzione	prima di ogni messa in funzione	in caso di necessità	almeno ogni 2 settimane	almeno ogni 4 settimane	almeno ogni 6 mesi	almeno una volta l'anno
Controllare che non ci siano sporcizia o corpi estranei sulle uscite di aspirazione e di scarico, eventualmente pulirle	X					
Controllare che non ci siano sporcizia o corpi estranei sulle griglie di aspirazione ed eventualmente pulirli	X		X			
Pulizia dell'esterno		X				X
Controllo visivo che non ci sia sporcizia nell'interno del dispositivo		X		X		
Controllare che non ci siano danneggiamenti	X					
Controllare le viti di fissaggio		X				X
Test di collaudo						X

Protocollo di manutenzione

Tipo di dispositivo:

Numero dispositivo:

Intervallo di manutenzione	1	2	3	4	5	6	7	8	9	10	11	12	13	14	15	16
Controllare che non ci siano sporcizia o corpi estranei sulle aperture di aspirazione e di uscita dell'aria, ed eventualmente pulirle																
Controllare che non ci siano sporcizia o corpi estranei sulle griglie di aspirazione ed eventualmente pulirli																
Pulizia dell'esterno																
Controllo visivo che non ci sia sporcizia nell'interno del dispositivo																
Controllare che non ci siano danneggiamenti																
Controllare le viti di fissaggio																
Test di collaudo																
Note																

1. Data: Firma:	2. Data: Firma:	3. Data: Firma:	4. Data: Firma:
5. Data: Firma:	6. Data: Firma:	7. Data: Firma:	8. Data: Firma:
9. Data: Firma:	10. Data: Firma:	11. Data: Firma:	12. Data: Firma:
13. Data: Firma:	14. Data: Firma:	15. Data: Firma:	16. Data: Firma:

Attività da svolgere prima dell'inizio della manutenzione



Avvertimento relativo a tensione elettrica

Non toccare la spina elettrica con mani umide o bagnate!

- Spegnerne il dispositivo.
- Scollegare il cavo elettrico dalla presa di corrente, estraendo la spina elettrica dalla presa.
- Lasciare che l'apparecchio si raffreddi completamente.



Avvertimento relativo a tensione elettrica

I lavori che richiedono l'apertura del dispositivo devono essere eseguiti esclusivamente da imprese specializzate autorizzate o da Trotec.

Pulitura dell'involucro



Avvertimento relativo a tensione elettrica

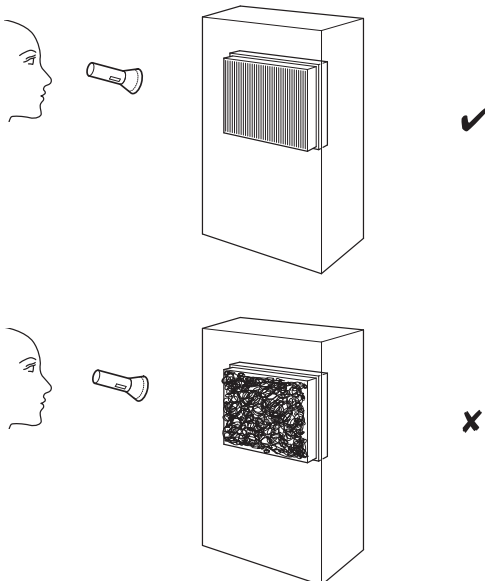
Non immergere mai il dispositivo nell'acqua!

Pulire l'involucro con un panno umido, morbido e senza pelucchi. Fare attenzione che non penetri umidità all'interno dell'alloggiamento. Fare attenzione che l'umidità non entri in contatto con gli elementi costruttivi elettrici. Per inumidire il panno, non utilizzare detergenti aggressivi, come ad es. spray detergenti, solventi, detergenti a base di alcool o abrasivi.

Dopo la pulizia, asciugare l'involucro con un panno.

Controllo visivo che non ci sia sporcizia nell'interno dell'apparecchio

1. Con una torcia, fare luce nelle aperture del dispositivo.
2. Controllare che non ci sia dello sporco all'interno del dispositivo.
3. Se si constata la presenza di uno spesso strato di polvere, far pulire l'interno del dispositivo da un'azienda di impianti elettrici o dalla Trotec.

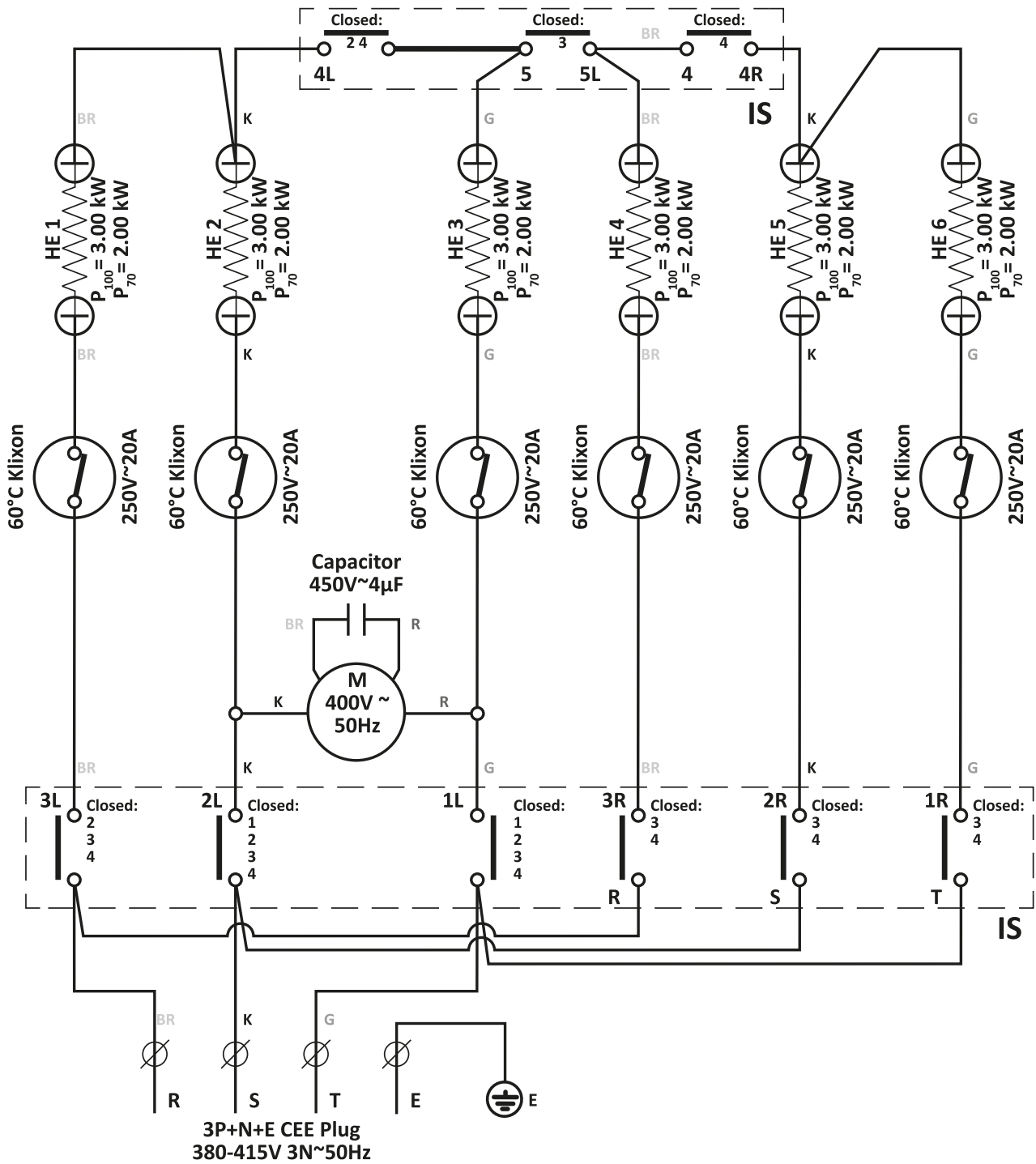


Allegato tecnico

Dati tecnici

Parametri	Valore	
Modello	TEH 70	TEH 100
Potenza termica	12 kW (6 - 9 - 12 kW)	18 kW (6 - 13,5 - 18 kW)
Portata d'aria nominale:	1258 m ³ /h	1785 m ³ /h
effettiva:	712 m ³ /h	1400 m ³ /h
Aumento della temperatura ΔT	50 °C	38 °C
Alimentazione elettrica	380 - 415 V 3~ / 50 Hz	380 - 415 V 3~ / 50 Hz
Potenza assorbita nominale	18,2 A	27,3 A
Livello sonoro (1 m di distanza)	72 dB(A)	73 dB(A)
Classe di protezione	IP13	IP13
Misure (lunghezza x larghezza x altezza)	465 x 425 x 555 mm	465 x 425 x 555 mm
Distanze minime dalle pareti e dagli oggetti	sopra (A): 50 cm dietro (B): 50 cm di lato (C): 50 cm davanti (D): 50 cm	50 cm 50 cm 50 cm 50 cm
Peso	29,5 kg	29,5 kg

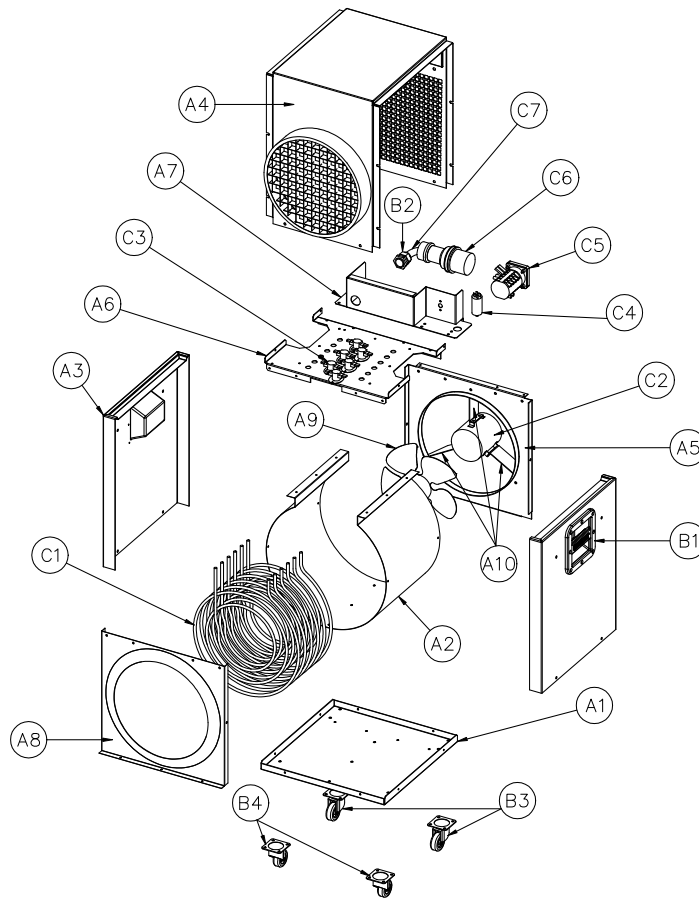
Schema elettrico TEH 70 / TEH 100



Spaccato ricambi TEH 70 / TEH 100

Informazioni

I codici articolo dei componenti si differenziano dai numeri di posizione degli elementi costruttivi utilizzati nelle istruzioni per l'uso.


Lista dei pezzi di ricambio TEH 70 / TEH 100

N.	Componente	N.	Componente
A1	Baseplate	B2	Cable Gland PG21
A2	Air flow duct	B3	Spinning Castor with Brake
A3	Yellow (RAL1021) Painted Side panel	B4	Loose Spinning Castor
A4	Black Painted Hood (Ø300mm Hose Connection)	C1	3kW Heating Element (TEH100) 2kW Heating Element (TEH70)
A5	Motor Fan Support	C2	Motor Fan
A6	Heating Element Base Plate	C4	4µF Starting Capacitor
A7	Black Painted Control Panel	C5	4 Positions 3ph. Cam Switch
A8	Air Outlet Protection Shield	C6	32A 3ph. Plug - IP44
A9	Ø300 Aluminium Fan Blade, Pitch 24° (TEH70) Ø300 Aluminium Fan Blade, Pitch 40° (TEH100)	C7	Supply Cable
A10	Motor Fan Brackets		
B1	ABS Trotec Grip		

Smaltimento

Smaltire il materiale da imballaggio sempre in modo compatibile con l'ambiente e in conformità con le disposizioni locali vigenti in materia di smaltimento.



Il simbolo del cestino barrato su un vecchio dispositivo elettrico o elettronico significa che questo dispositivo non deve essere smaltito nei rifiuti domestici al termine della sua durata. Nelle vicinanze di ognuno sono a disposizione i punti di raccolta per i vecchi dispositivi elettrici ed elettronici. Gli indirizzi possono essere reperiti dalla propria amministrazione comunale o municipale. Per molti paesi dell'UE è possibile informarsi su ulteriori possibilità di restituzione anche sul sito web <https://hub.trotec.com/?id=45090>. Altrimenti, rivolgersi a un rappresentante di dispositivi usati riconosciuto, approvato per il proprio paese.

Grazie alla raccolta differenziata dei vecchi dispositivi elettrici ed elettronici si intende rendere possibile il riutilizzo, l'utilizzazione del materiale o altre forme di utilizzazione dei vecchi dispositivi, oltre a prevenire l'impatto negativo sull'ambiente e sulla salute umana, attraverso lo smaltimento delle sostanze pericolose eventualmente contenute nei dispositivi.

Dichiarazione di conformità

Traduzione della dichiarazione di conformità originale ai sensi della direttiva macchine CE 2006/42/CE, Allegato II Parte 1 Sezione A

Noi, Trotec GmbH, dichiariamo sotto propria responsabilità che il prodotto di seguito denominato è stato sviluppato, costruito e prodotto in conformità ai requisiti della direttiva macchine CE nella seguente versione: 2006/42/CE.

Modello/Prodotto: TEH 70
TEH 100

Tipo di prodotto: riscaldatore elettrico

Anno di costruzione da: 2022

Direttive UE afferenti:

- 2011/65/UE: 01/07/2011
- 2012/19/UE: 24/07/2012
- 2014/30/UE: 29/03/2014
- 2015/863/UE: 31/03/2015

Norme armonizzate applicate:

- EN 55014-1:2017/A11:2020
- EN 60335-1:2012/A1:2019
- EN 60335-1:2012/A2:2019
- EN 60335-1:2012/A14:2019
- EN 60335-1:2012/A13:2017
- EN 60335-2-30:2009/AC:2014
- EN 60335-2-30:2009/A11:2012
- EN 60335-2-30:2009/A1:2020
- EN 60335-2-30:2009/A12:2020

Norme nazionali applicate e specifiche tecniche:

- EN 55014-2:2015
- EN 61000-3-3:2013/A1:2019
- EN IEC 61000-3-11:2019

Produttore e nome del responsabile della documentazione tecnica:

Trotec GmbH

Grebberer Straße 7, D-52525 Heinsberg, Germania

Telefono: +49 2452 962-400

E-mail: info@trotec.de

Luogo e data dell'emissione:

Heinsberg, il 13.05.2022



Detlef von der Lieck, Amministratore delegato

Trotec GmbH

Grebener Str. 7
D-52525 Heinsberg

☎ +49 2452 962-400

☎ +49 2452 962-200

✉ info@trotec.com

www.trotec.com