

TEH 70 / TEH 100

DA

OVERSÆTTELSE AF DEN
ORIGINALE BRUGSANVISNING
ELEKTRISK VARMEAPPARAT



Indholdsfortegnelse

Im denne brugsanvisning.....	2
Sikkerhed.....	2
Oplysninger om apparatet.....	5
Transport og opbevaring.....	6
Montering og installation.....	6
Betjening.....	7
Tilbehør, som kan bestilles.....	7
Fejl og driftsforstyrrelser.....	8
Vedligeholdelse.....	9
Teknisk bilag.....	10
Bortskaffelse.....	13
Overensstemmelseserklæring.....	13

Im denne brugsanvisning

Symboler

**Advarsel mod elektrisk spænding**

Dette symbol henviser til en fare for personers liv og sundhed på grund af elektrisk spænding.

**Advarsel for varm overflade**

Dette symbol henviser til en fare for personers liv og sundhed på grund af varme overflader.

**Advarsel**

Signalordet betegner en fare med middelsvær risikograd, som, hvis den ikke forhindres, kan føre til døden eller alvorlige kvæstelser.

**Forsigtig**

Signalordet betegner en fare med lav risikograd, som, hvis den ikke forhindres, kan føre til ringe eller moderate kvæstelser.

Bemærk

Signalordet henviser til vigtige oplysninger (f.eks. skader på materialer), men ikke til farer.

**Info**

Anvisninger med dette symbol hjælper dig til at udføre dine opgaver hurtigt og sikkert.



Følg brugervejledningen

Anvisninger med dette symbol henviser til, at brugsanvisningen skal overholdes.

Den aktuelle version af brugsanvisningen kan hentes under følgende link:



TEH 70



<https://hub.trotec.com/?id=44020>

TEH 100



<https://hub.trotec.com/?id=44021>

Sikkerhed

Læs denne vejledning omhyggeligt igennem før ibrugtagning/ anvendelse af enheden, og opbevar altid vejledningen i umiddelbar nærhed af opstillingsstedet eller på enheden.

**Advarsel****Læs alle sikkerhedsadvarsler og anvisninger.**

Manglende overholdelse af advarsler og anvisninger kan resultere i elektrisk stød, brand og/eller alvorlige personskader.

Gem alle sikkerhedsadvarsler og anvisninger til fremtidig brug.

Dette værktøj kan anvendes af børn på 8 år og derover og personer med nedsatte fysiske, sensoriske eller mentale evner eller manglende erfaring og viden, hvis de er under opsyn eller er blevet instrueret i brugen og farerne, som er forbundet hermed.

Børn må ikke lege med apparatet. Rengøring og brugervedligeholdelse må ikke udføres af børn, der ikke er under opsyn.



Advarsel

Børn under 3 år skal holdes væk fra apparatet, med mindre de overvåges konstant.
Børn fra 3 år og under 8 år må kun tænde og slukke for apparatet, hvis de er under opsyn eller er blevet undervist i, hvordan apparatet bruges korrekt, og forstår de heraf resulterende farer, forudsat at apparatet er placeret eller installeret under normale brugsforhold.
Børn fra 3 år og under 8 år må ikke sætte stikket i stikdåsen, ikke regulere apparatet, ikke rengøre apparatet og/eller ikke vedligeholde apparatet.



Advarsel

Anvend ikke apparatet i små rum, hvis der befinder sig personer i disse, som ikke selv kan forlade rummet og som ikke er under konstant opsyn.

- Apparatet må ikke bruges eller opstilles i eksplosionsfarlige rum eller områder.
- Anvend ikke enheden i en aggressiv atmosfære.
- Opstil apparatet på stabilt og bæredygtigt underlag.
- Lad enheden tørre efter en vådrengøring. Brug ikke enheden i våd tilstand.
- Anvend eller betjen ikke enheden med våde eller fugtige hænder.
- Udsæt ikke apparatet for direkte vandstråler.
- Stik aldrig genstande eller lemmer ind i apparatet.
- Tildæk ikke apparatet under drift!
- Fjern ikke sikkerhedsmærker, mærkater eller etiketter fra instrumentet. Hold alle sikkerhedsmærker, mærkater og etiketter i læsbar stand.
- Sæt dig ikke på enheden.
- Enheden er ikke legetøj. Hold børn og dyr på afstand. Anvend kun apparatet under opsyn.
- Kontrollér altid varmekanonen, dens tilbehør og tilslutningsdele for mulige beskadigelser før brug. Defekte apparater eller dele må ikke anvendes.
- Sørg for, at alle el-ledninger, der befinder sig uden for enheden, er beskyttet mod beskadigelser (f.eks. fra dyr). Brug aldrig enheden, hvis der er skader på elledninger eller på stikkontakten!
- Nettilslutningen skal være i overensstemmelse med angivelserne i Teknisk bilag.
- Sæt strømstikket i en stikkontakt, der er korrekt sikret.
- Tag hensyn til enhedens tilslutningseffekt, ledningslængden og anvendelsesformålet, når du vælger forlængerledning til netkablet. Rul forlængerledningen helt ud. Undgå elektrisk overbelastning.

- Ledningen til apparatet skal altid trækkes ud af strømstikket (tag fat omkring netstikket), inden påbegyndelse af vedligeholdelse, pleje og reparationer på apparatet.
- Sluk for apparatet, og tag netkablet ud af el-stikkontakten, når du ikke skal bruge apparatet.
- Anvend aldrig apparatet, hvis der konstateres skader på el-stikket eller el-ledningerne.
Hvis apparatets tilslutningsledning bliver beskadiget, skal den udskiftes hos producenten eller dennes serviceafdeling eller af en lignende kvalificeret person for at undgå skader.
Defekte el-ledninger udgør en alvorlig fare for sundheden!
- Overhold ved opstilling af apparatet minimumsafstandene til vægge og genstande såvel som opbevarings- og driftsbetingelserne i henhold til det Tekniske bilag.
- Overhold en sikkerhedsafstand på mindst 1 meter mellem apparatets luftindgang og -udgang og alle brændbare materialer som fx tekstiler, gardiner, senge og sofaer.
- Sørg for, at luftindgange og luftudgange er fri.
- Opstil ikke varmekanonen på brændbare underlag.
- Anvend udelukkende originale reservedele, da du ellers ikke er garanteret en funktionel og sikker drift.
- Lad enheden afkøle før det transporteres og/eller vedligeholdes.
- Apparatet må ikke anvendes med en programvælger, en timer, et separat fjernstyringssystem eller lignende anordning, som automatisk tænder for apparatet, da der er risiko for brand, hvis varmeapparatet dækkes til eller opstilles forkert.
- Brug ikke apparatet, hvis du har tabt det eller der er synlige tegn på beskadigelse.

Tilsluttet brug

Brug apparatet til opvarmning af lukkede rum eller tørre udendørs arealer, og overhold de tekniske data. Apparatet egner sig desuden til tørring, afisning og udluftning.

Korrekt brug omfatter bl.a. opvarmning af:

- kvægstalde
- drivhuse
- byggepladser om vinteren
- i vådrum under overholdelse af de lokale eller nationale forskrifter for drift af elektriske apparater i vådrum.

Korrekt brug omfatter bl.a. afisning af maskiner eller rørledninger.

Forkert anvendelse, der kan forudses

- Læg ikke genstande, som f.eks. tøj, på enheden.
- Anvend ikke apparatet i nærheden af benzin, opløsningsmidler, lak eller andre let antændelige dampe, eller i rum, hvor disse bliver opbevaret.
- Dette varmeapparat må ikke anvendes i umiddelbar nærhed af svømmebassiner, badekar eller brusere.
- Anvend kun apparatet til opvarmning af køretøjer.
- Opstil ikke apparatet på våde eller oversvømmede underlag.
- Apparatet må ikke udsættes for fugtighed eller påvirkninger fra vejrliget (regn, sol).
- En anden anvendelse end den tilsigtede anvendelse, betragtes som forkert anvendelse, der med rimelighed kan forudses.
- Foretag ikke selv nogen konstruktionsmæssige ændringer samt til- eller ombygninger på apparatet.

Personalets kvalifikationer

Personer, der anvender dette apparat, skal:

- Være sig de farer bevidst, der opstår ved arbejde med el-apparater i fugtige miljøer.
- have læst og forstået brugsanvisningen, især kapitlet "Sikkerhed".

Vedligeholdelsesopgaver, som kræver at huset åbnes, må kun udføres af autoriserede elektrikere eller Trotec.

El-installatør

Uddannede el-installatører skal læse og forstå strømskemaer, tage elektriske maskiner i brug, vedligeholde og holde i god stand, forbinde ledninger i kontakt- og styreskabe, sikre, at de elektriske komponenter fungerer og kunne forudse mulige farer ifm. håndtering af elektriske og elektroniske systemer.

Oplært person

Oplærte personer er blevet undervist af operatøren i, hvordan de skal løse deres opgaver og om mulige risici i forbindelse med ukorrekt håndtering. Sådanne personer har tilladelse til at betjene og transportere apparatet samt udføre lettere vedligeholdelsesarbejde (rengøring kabinet og blæser).

Apparatet skal håndteres af oplært personale.

Resterende farer



Advarsel mod elektrisk spænding

Arbejde på elektriske komponenter må kun udføres af en autoriseret elektriker!



Advarsel mod elektrisk spænding

Tag stikket ud af stikkontakten, inden arbejde på apparatet påbegyndes!
Berør ikke strømstikket med våde eller fugtige hænder.
Træk ledningen ud af stikkontakten ved at tage fat i stikket – ikke i ledningen.



Advarsel mod elektrisk spænding

Fare for elektrisk stød!
Hvis varmeapparatet kommer i berøring med vand i et badekar, en bruseniche eller et svømmebassin, er der risiko for elektrisk stød!
Dette varmeapparat må ikke anvendes i nærheden af et badekar, en bruser eller et svømmebassin!



Advarsel for varm overflade

Dele af dette apparat kan blive meget varme og medføre forbrændinger. Vær særligt opmærksom, hvis der er børn eller andre beskyttelseskrævende personer til stede!



Advarsel

Der er fare for forbrænding og risiko for elektrisk stød ved ukorrekt håndtering.
Anvend udelukkende apparatet til de tilsigtede formål!



Advarsel

Der kan udgå farer fra denne varmekanon, hvis den anvendes fagligt ukorrekt eller utilsigtet af personer, der ikke er blevet instrueret i brugen! Overhold personalekvalifikationerne!



Advarsel

Instrumentet er ikke legetøj og skal opbevares utilgængeligt for børn!



Advarsel

Fare for kvælning!
Lad ikke emballagematerialet ligge og flyde. Det kan blive et farligt legetøj for børn.



Advarsel

Der er brandfare ved opstilling.
Opstil ikke varmekanonen på brændbare underlag.
Opstil ikke apparatet på langhårede tæpper.



Advarsel

Apparatet må ikke tildækkes af hensyn til risikoen for overophedning og brandfare!

Forholdsregler i nødstilfælde

1. Sluk for apparatet.
2. Afbryd enhedens forbindelse til nettilslutningen. Træk ledningen ud af stikkontakten ved at tage fat i stikket – ikke i ledningen.
3. Tilslut ikke en defekt enhed til el-nettet igen.

Overophedningsbeskyttelse

Apparatet har en sikkerhedstermostat, der aktiveres, hvis driftstemperaturen overskrides.

Hvis sikkerhedstermostaten udløser (6 sikkerhedselementer - et pr. varmeelement), herefter kobler det pågældende varmeelement fra.

Ventilatoren kører videre, når sikkerhedstermostaten har udløst. Når varelementet er kølet ned, tænder det igen.

Bemærk

For at sikkerhedstermostaten ikke udløser uønsket må apparatet ikke tilsluttes til en stikkontakt, hvor strømforsyningen er ustabil eller hvor stikkontakten kan slukkes.



Info

Installér som en yderligere beskyttelse en fejlstrømsafbryder (RCD) med en nominel restdriftstrøm på maks. 30 mA.

Gør som beskrevet i kapitlet *Sådan slukkes apparatet* for at slukke for apparatet.

Oplysninger om apparatet

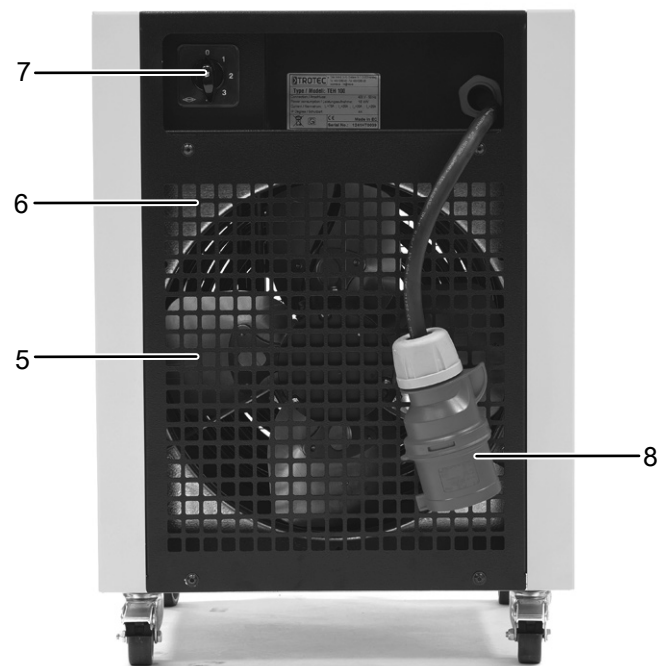
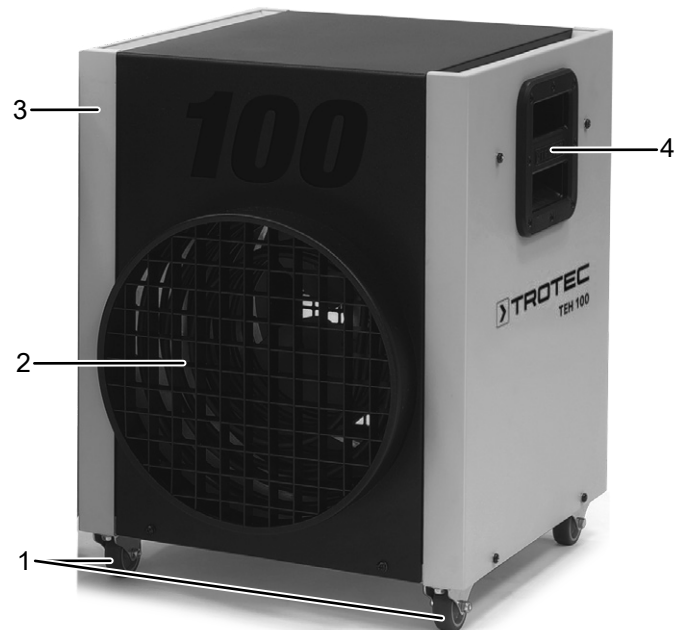
Apparatbeskrivelse

Apparatet tjener til generering og fordeling af varm luft, acceleration af tørringsprocesser og afisning af frosne materialer. Det kan både bruges i lukkede rum og på tørre udendørs arealer.

Der genereres varme via en varmespiral. Luften opvarmes i varmespiralens omgivelser, og den opvarmede luft fordeles i rummet via ventilatoren. Den integrerede termostat muliggør en 3-trins temperaturindstilling og sikrer en i det pågældende trin konstant rumtemperatur. Desuden har apparatet en overophedningsbeskyttelse.

Apparatet er beregnet til store belastninger og egner sig dermed til brug på byggepladser (opvarmning og byggetørring), i drivhuse eller anden erhvervsmæssig anvendelse, som f.eks. tørring af lervarer. Desuden er apparatet beregnet til permanent drift.

Billede af apparatet



Nr.	Betegnelse
1	Transporthjul
2	Luftudgang
3	Kabinet
4	Transporthåndtag
5	Ventilator
6	Luftindgang
7	Drejekontakten <i>Temperatur</i>
8	Strømstik

Transport og opbevaring

Bemærk

Hvis du opbevarer eller transporterer apparatet på ukorrekt vis, kan apparatet blive beskadiget. Overhold instruktionerne for transport og opbevaring af værktøjet.

Transport

Enheden er udstyret med transporthjul, således at den er lettere at transportere.

Apparatet er forsynet med håndtag, så det er lettere at transportere.

Vær opmærksom på følgende henvisninger, **før** apparatet transporteres:

- Sluk for apparatet.
- Træk ledningen ud af stikkontakten ved at tage fat i stikket – ikke i ledningen.
- Træk ikke i el-ledningen.
- Lad apparatet køle tilstrækkeligt af.

Opbevaring

Vær opmærksom på følgende henvisninger, **før** opbevaring:

- Træk ledningen ud af stikkontakten ved at tage fat i stikket – ikke i ledningen.
- Der kan stables op til 3 apparater oven på hinanden.
- Lad apparatet køle tilstrækkeligt af.

Når du ikke anvender apparatet, skal du overholde følgende betingelser:

- Opbevar apparatet tørt og beskyttet mod frost og stærk varme.
- Monter apparatet i opret position på et sted, der er beskyttet mod støv og direkte sollys.
- Beskyt evt. apparatet mod indtrængende støv med en afdækning.
- Stil ikke andre apparater eller genstande på enheden, da den vil kunne tage skade.

Montering og installation

Medfølger ved levering

- 1 x apparat
- 1 x betjeningsvejledning

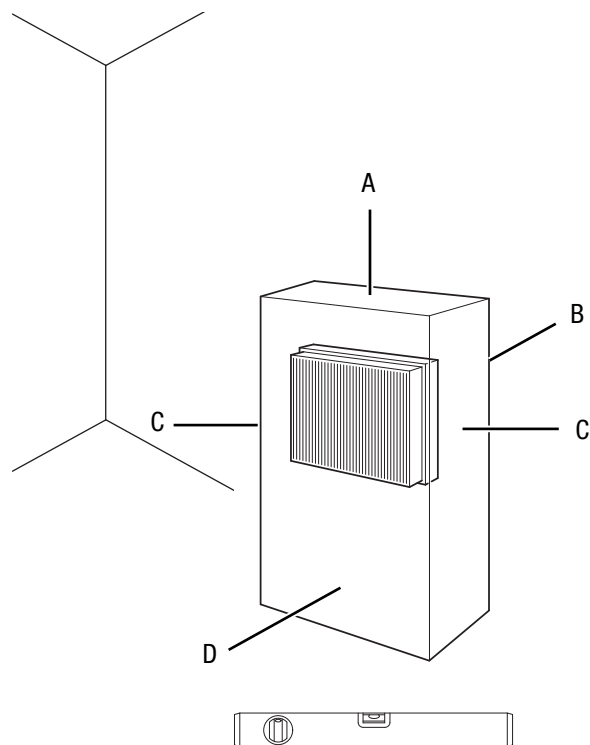
Ibrugtagning



Info

Ved første ibrugtagning eller efter længere stilstand kan der opstå lugt.

Overhold minimumafstandene til vægge og genstande ved opstilling af enheden, som beskrevet i kapitlet Teknisk bilag.



- Kontrollér netkablets tilstand, før du tager apparatet i brug igen. Kontakt kundeservice, hvis du ikke er sikker på, at det er i orden.
- Apparatet må kun anvendes i omgivelser uden for stor støvudvikling.
- Opstil enheden oprejst og stabilt.
- Lås transporthjulene og sikr dermed apparatet mod at rulle væk.
- Undgå snublefælder ved udlægning af netkablet eller andre elkabler, især ved opstilling af apparatet midt i rummet. Anvend kabelbroer.
- Sørg for, at forlængerledninger er rullet helt ud.
- Sørg for, at gardiner eller andre genstande ikke blokerer luftens strømning.
- Sørg for, at apparatet ikke kan komme i berøring med fugt eller vand.

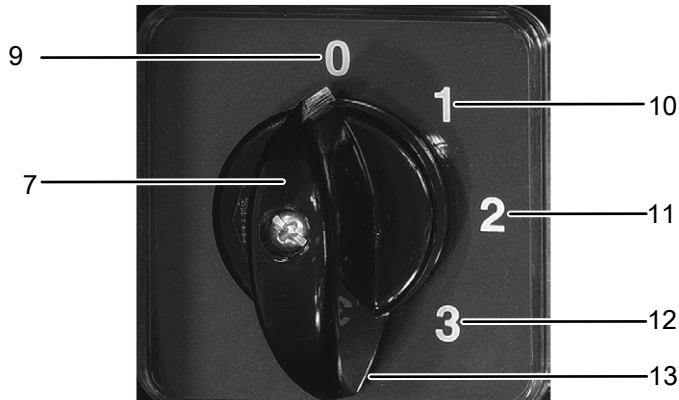
Tilslutning af netkabel

- Sæt strømstikket i en stikkontakt, der er korrekt sikret.
- Sørg for, at netkablet bliver ført bag apparatet. Før aldrig netkablet foran apparatet.

Betjening

- Undgå åbne døre og vinduer.
- Der kan stables op til 3 apparater oven på hinanden.

Betjeningspanel



Nr.	Betegnelse	Betydning
7	Drejekontakten <i>Temperatur</i>	Tænd/sluk for apparatet Indstilling af varmetrin
9	Position 0	Apparatet er slukket
10	Position 1	Udluftning (ingen temperaturforøgelse)
11	Position 2	Varmetrin 1
12	Position 3	Varmetrin 2
13	Position 4	Varmetrin 3

Sådan tændes apparatet

Når apparatet er stillet op som beskrevet i kapitlet om montering og ibrugtagning, er det driftsklart og kan tændes.

1. Sæt drejekontakten *Temperatur* (7) på den ønskede position for at tænde for apparatet.

Sådan tændes apparatet

1. Drej drejekontakten *Temperatur* (7) på position **1** (10), hvor alene ventilationen er tændt.
2. Lad ventilatoren køre, indtil apparatet er kølet ned.
⇒ Træk aldrig netstikket ud af stikkontakten, når ventilatoren kører, da apparatet kan blive overophedet.
3. Drej drejekontakten *Temperatur* (7) til position **0** (9) for at slukke for apparatet.

Efter afsluttet anvendelse



Advarsel mod elektrisk spænding

Berør ikke strømstikket med våde eller fugtige hænder.

1. Brug samme fremgangsmåde som beskrevet under *Sådan slukkes apparatet*.
2. Rengør apparatet, som beskrevet i kapitlet Vedligeholdelse.
3. Opbevar apparatet som beskrevet i kapitlet Opbevaring.

Tilbehør, som kan bestilles



Advarsel

Brug kun tilbehør og ekstraudstyr, som er anført i brugsanvisningen.

Brug af andet tilbehør end det, som er anbefalet i brugsanvisningen, kan medføre personskaade.

Betegnelse	Varenummer
Rumtermostat	6.100.007.011

Fejl og driftsforstyrrelser

Enheden er kontrolleret flere gange i løbet af produktionen for fejlfri funktion. Hvis der alligevel opstår funktionsfejl, skal du kontrollere enheden ud fra følgende liste.

Apparatet kan ikke tændes:

- Kontrollér nettilslutningen
- Kontrollér netkablet og netstikket for beskadigelser. Forsøg ikke at tage apparatet i brug igen, hvis du konstaterer beskadigelser.

Hvis apparatets tilslutningsledning bliver beskadiget, skal den udskiftes hos producenten eller dennes serviceafdeling eller af en lignende kvalificeret person for at undgå skader.

- Kontroller netsikringen i bygningen.
- Motoren er muligvis defekt. Lad den defekte motor blive skiftet ud af en autoriseret eltekniker.
- Vent 10 minutter, før du starter apparatet igen. Hvis apparatet ikke starter, skal du lade en specialvirksomhed eller Trotec foretage en elektrisk kontrol.

Apparatet er tændt, og blæseren kører, men det varmer ikke.

- Kontrollér, om et varmetrin er indstillet.
- Kontrollér, om overophedningsbeskyttelsen er blevet aktiveret (se kapitlet Sikkerhed).
- Varmemodstanden er muligvis sprunget. Lad den defekte varmemodstand blive skiftet ud af en autoriseret eltekniker.
- Varmespiralen er evt. defekt. Få den defekte varmespiral udskiftet af en elektriker.

Blæseren kører ikke:

- Kontroller, om apparatet er tændt.
- Kontrollér nettilslutningen
- Kontrollér strømforsyningskablet og strømstikket for beskadigelser.
- Ventilatormotoren er muligvis defekt. Få en autoriseret eltekniker til at udskifte ventilatormotor.

Apparatet støjer eller vibrerer:

- Kontroller, om apparatet står opret og er opstillet stabilt.
- Kontrollér ventilatoren for snavs eller skader.
- Få motoren kontrolleret af en elektriker eller Trotec, evt. er der tale om en lagerskade ved motoren.
- Kontrollér ventilatorbladene for snavs, og rengør om nødvendigt (jf. kapitel Vedligeholdelse).
- Få en specialvirksomhed eller Trotec til at udskifte beskadigede ventilatorblade.

Apparatet fungerer ikke fejlfrit efter udført kontrol:

Kontakt kundeservice. Send eventuelt værktøjet til reparation hos en autoriseret eltekniker eller hos Trotec

Vedligeholdelse

Vedligeholdelsesintervaller

Vedligeholdelses- og serviceinterval	Før hver ibrugtagning	Efter behov	Mindst hver 2. uge	Mindst hver 4. uge	Mindst hver 6. måned	Mindst én gang om året
Kontrollér indsugnings- og udblæsningsåbninger for snavs og fremmedlegemer, og rengør om nødvendigt	X					
Kontrollér indsugningsgitter for tilsmudsninger og fremmedlegemer, og rengør det om nødvendigt	X		X			
Udvendig rengøring		X				X
Visuel kontrol af apparatet indvendigt for snavs		X		X		
Kontrollér for skader	X					
Kontrollér fastgørelsesbolte		X				X
Prøvedrift						X

Vedligeholdelses- og serviceprotokol

Apparattype:

Apparatnummer:

Vedligeholdelses- og serviceinterval	1	2	3	4	5	6	7	8	9	10	11	12	13	14	15	16
Kontrollér indsugnings- og udblæsningsåbninger for snavs og fremmedlegemer, og rengør om nødvendigt																
Kontrollér indsugningsgitter for tilsmudsninger og fremmedlegemer, og rengør det om nødvendigt																
Udvendig rengøring																
Visuel kontrol af apparatet indvendigt for snavs																
Kontrollér for skader																
Kontrollér fastgørelsesbolte																
Prøvedrift																
Bemærkninger																

1. Dato:	2. Dato:	3. Dato:	4. Dato:
Underskrift:	Underskrift:	Underskrift:	Underskrift:
5. Dato:	6. Dato:	7. Dato:	8. Dato:
Underskrift:	Underskrift:	Underskrift:	Underskrift:
9. Dato:	10. Dato:	11. Dato:	12. Dato:
Underskrift:	Underskrift:	Underskrift:	Underskrift:
13. Dato:	14. Dato:	15. Dato:	16. Dato:
Underskrift:	Underskrift:	Underskrift:	Underskrift:

Aktiviteter før start på vedligeholdelse



Advarsel mod elektrisk spænding

Berør ikke strømstikket med våde eller fugtige hænder.

- Sluk for apparatet.
- Træk ledningen ud af stikkontakten ved at tage fat i stikket – ikke i ledningen.
- Lad apparatet køle helt af.



Advarsel mod elektrisk spænding

Opgaver, som kræver, at apparatet åbnes, må kun udføres af autoriserede fagfolk eller af Trotec.

Rengøring af huset



Advarsel mod elektrisk spænding

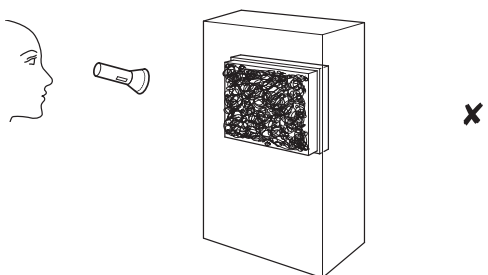
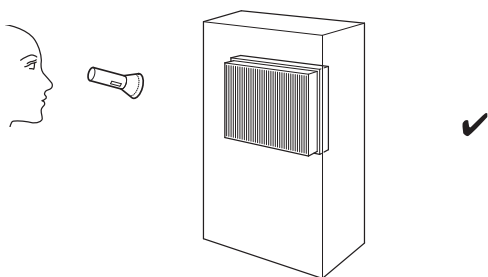
Dyp aldrig enheden i vand!

Rengør kabinettet med en blød, let fugtig, fnugfri klud. Sørg for, at der ikke kommer fugt ind i huset. Sørg for, at fugt ikke kan komme i kontakt med elektriske komponenter. Brug ikke aggressive rengøringsmidler som f.eks. rengøringspray, opløsningsmidler, alkoholholdige rengøringsmidler eller skuremidler til at fugte kluden.

Tør kabinettet efter rengøring.

Visuel kontrol af apparatet indvendigt for snavs

1. Lys med en lommelygte ind i apparatets åbninger.
2. Kontrollér apparatet indvendigt for snavs.
3. Hvis du kan se et tykt lag støv, skal du lade en eltekniker eller Trotec rengøre apparatet indvendigt.

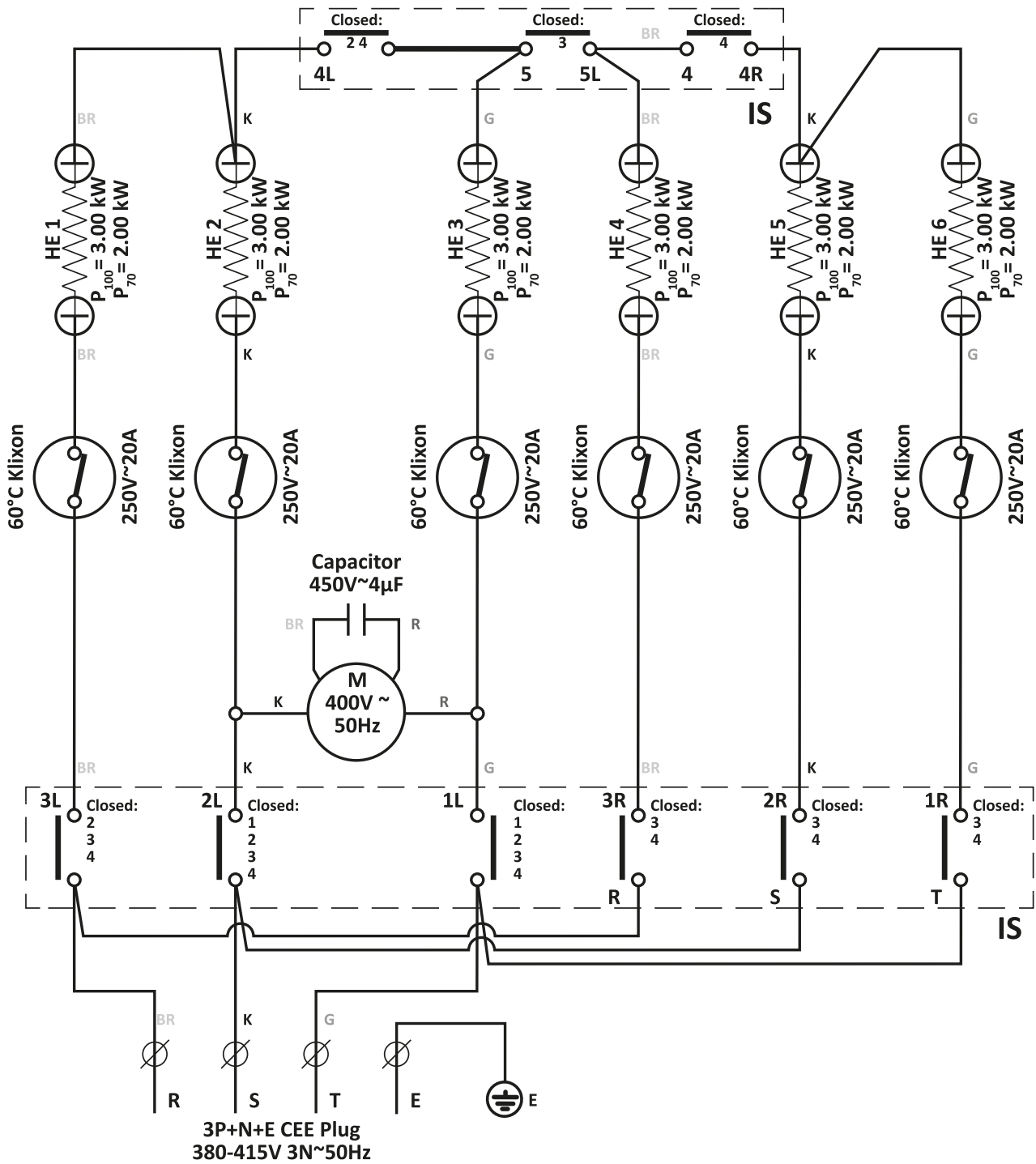


Teknisk bilag

Tekniske data

Parametre	Værdi	
	TEH 70	TEH 100
Model	TEH 70	TEH 100
Varmeydelse	12 kW (6 - 9 - 12 kW)	18 kW (6 - 13,5 - 18 kW)
Luftmængde nominelt: effektivt:	1258 m ³ /h 712 m ³ /h	1785 m ³ /h 1400 m ³ /h
Temperaturforøgelse ΔT	50 °C	38 °C
Nettilslutning	380 - 415 V 3~ / 50 Hz	380 - 415 V 3~ / 50 Hz
Nominelt strømforbrug	18,2 A	27,3 A
Lydtrykkniveau (afstand på 1 m)	72 dB(A)	73 dB(A)
Kapslingsklasse	IP13	IP13
Mål (længde x bredde x højde)	465 x 425 x 555 mm	465 x 425 x 555 mm
Minimumsafstand til vægge og genstande		
	øverst (A): 50 cm bagi (B): 50 cm i siderne (C): 50 cm foran (D): 50 cm	50 cm 50 cm 50 cm 50 cm
Vægt	29,5 kg	29,5 kg

Koblingsplan TEH 70 / TEH 100

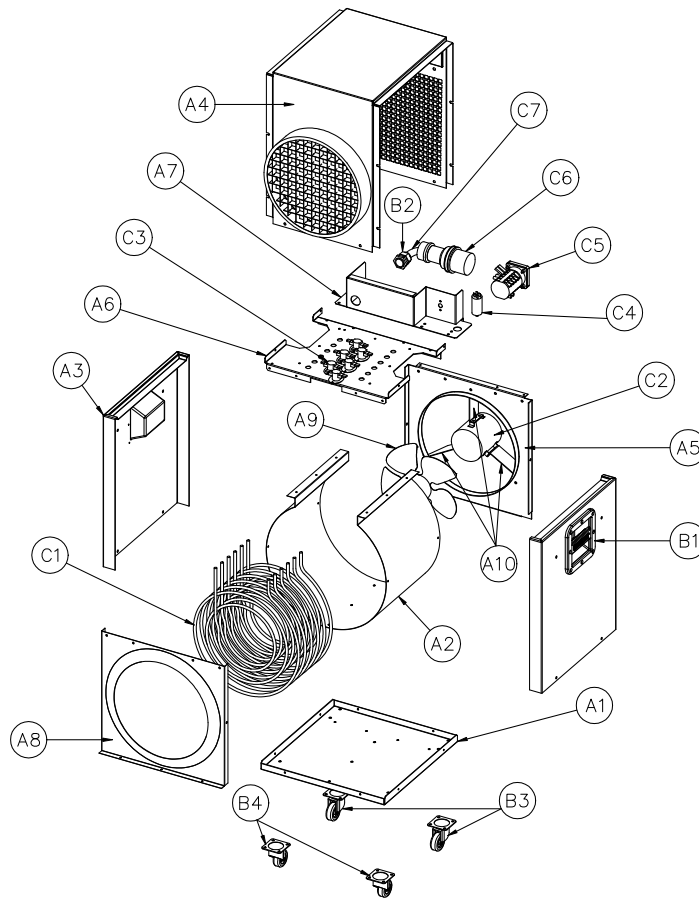


Reservedelsoversigt TEH 70 / TEH 100



Info

Reservedelens positionsnumre er ikke de samme som positionsnumrene for komponenterne, der anvendes i brugsanvisningen.



Reservedelsliste TEH 70 / TEH 100

Nr.	Reservedel	Nr.	Reservedel
A1	Baseplate	B2	Cable Gland PG21
A2	Air flow duct	B3	Spinning Castor with Brake
A3	Yellow (RAL1021) Painted Side panel	B4	Loose Spinning Castor
A4	Black Painted Hood (Ø300mm Hose Connection)	C1	3kW Heating Element (TEH100) 2kW Heating Element (TEH70)
A5	Motor Fan Support	C2	Motor Fan
A6	Heating Element Base Plate	C4	4µF Starting Capacitor
A7	Black Painted Control Panel	C5	4 Positions 3ph. Cam Switch
A8	Air Outlet Protection Shield	C6	32A 3ph. Plug - IP44
A9	Ø300 Aluminium Fan Blade, Pitch 24° (TEH70) Ø300 Aluminium Fan Blade, Pitch 40° (TEH100)	C7	Supply Cable
A10	Motor Fan Brackets		
B1	ABS Trotec Grip		

Bortskaffelse

Bortskaf altid emballagen miljørigtigt og i henhold til gældende nationale regler om bortskaffelse.



■ Symbolet med en skraldespand med en streg over på et elektro- eller elektronikapparat betyder, at dette ikke må bortskaffes med husholdningsaffaldet efter endt levetid. Der er indsamlingssteder, hvor elektro- og elektronikapparater indsamles gratis i nærheden af din bopæl. Du finder adressen hos din kommune. I mange EU-lande kan du også få oplysninger om andre muligheder for tilbagelevering på hjemmesiden <https://hub.trotec.com/?id=45090>. Ellers bedes du henvende dig til en officiel genbrugsvirksomhed, som er godkendt i dit land.

Den sorterede indsamling af affald af elektrisk og elektronisk udstyr giver mulighed for genbrug, materialeudnyttelse hhv. andre former for værdiudvinding af gamle apparater. Samtidig skal affaldssorteringen bidrage til at undgå negative følger for mennesker og miljø, som bortskaffelsen af apparaterne og de muligvis farlige stoffer disse indeholder, kan medføre.

Overensstemmelseserklæring

Oversættelse af den originale overensstemmelseserklæring i henhold til EF-maskindirektivet 2006/42/EF, bilag II, del 1, afsnit A

Vi, Trotec GmbH, erklærer som eneansvarlig, at det i det følgende betegnede produkt er udviklet, konstrueret og fremstillet i overensstemmelse med kravene i EF-maskindirektivet som affattet ved direktiv 2006/42/EF.

Produktmodel/Produkt: TEH 70
TEH 100

Produkttype: elektrisk varmeapparat

Produktionsår fra: 2022

Relevante EU-direktiver:

- 2011/65/EU: 01.07.2011
- 2012/19/EU: 24-07-2012
- 2014/30/EU: 29.03.2014
- 2015/863/EU: 31.03.2015

Anvendte harmoniserede standarder:

- EN 55014-1:2017/A11:2020
- EN 60335-1:2012/A1:2019
- EN 60335-1:2012/A2:2019
- EN 60335-1:2012/A14:2019
- EN 60335-1:2012/A13:2017
- EN 60335-2-30:2009/AC:2014
- EN 60335-2-30:2009/A11:2012
- EN 60335-2-30:2009/A1:2020
- EN 60335-2-30:2009/A12:2020

Anvendte nationale standarder og tekniske specifikationer:

- EN 55014-2:2015
- EN 61000-3-3:2013/A1:2019
- EN IEC 61000-3-11:2019

Producent og navn på den befuldmægtigede vedr. den tekniske dokumentation:

Trotec GmbH
Grebbeener Straße 7, D-52525 Heinsberg
Telefon: +49 2452 962-400
E-mail: info@trotec.de

Sted og dato for udstedelse:

Heinsberg, den 13.05.2022



Detlef von der Lieck, direktør

Trotec GmbH

Grebener Str. 7
D-52525 Heinsberg

☎ +49 2452 962-400

☎ +49 2452 962-200

✉ info@trotec.com

www.trotec.com