

# TEH 20 T / TEH 30 T

TR

ORİJİNAL KULLANIM  
KILAVUZUNUN ÇEVİRİSİ  
ELEKTRİKLİ ISITICI



## İçindekiler

|  |    |
|--|----|
| Kullanım kılavuzu hakkında bilgiler .....  | 2  |
| Cihazın kullanım ömrü ve garanti süresi.....   | 2  |
| Kullanım hatalarına ilişkin bilgiler – Güvenlik .....  | 3  |
| Cihaz fonksiyonlarıyla ilgili tanıtıcı ve temel bilgiler .....   | 5  |
| Taşıma ve nakliye sırasında dikkat edilecek hususlar .....   | 6  |
| Bağlantı veya montaj.....  | 6  |
| Kullanım .....   | 7  |
| Cihazın enerji tüketimi açısından verimli kullanımına ilişkin bilgiler .....                                     | 8  |
| Hatalar ve arızalar .....  | 8  |
| Bakım .....  | 9  |
| Bakım, onarım ve kullanımda uyulması gereken kurallar .....  | 10 |
| Teknik ek .....  | 10 |
| Üretici ve ithalatçı firmanın unvanı, adres ve telefon numarası .....  | 13 |
| Servis istasyonları .....  | 13 |
| Kullanım sırasında insan veya çevre sağlığına tehlikeli veya zararlı olabilecek durumlara ilişkin uyarılar ..... | 13 |
| Uygunluk beyanı .....  | 13 |

## Kullanım kılavuzu hakkında bilgiler

### Semboller



#### Elektrik gerilimine karşı uyarı

Bu sembol, elektrik gerilimi nedeniyle insanların hayatına ve sağlığına yönelik oluşan tehlikelere karşı uyarıda bulunur.



#### Sıcak yüzeye karşı uyarı

Bu sembol, sıcak yüzeyler nedeniyle insanların hayatına ve sağlığına yönelik oluşan tehlikelere karşı uyarıda bulunur.



#### Uyarı

Sinyal sözcüğü, önlenmediği takdirde ölüm veya ağır bir yaralanmaya neden olabilecek orta risk derecesindeki bir tehlikeyi tanımlar.



#### Dikkat

Sinyal sözcüğü, önlenmediği takdirde hafif veya orta bir yaralanmaya neden olabilecek düşük risk derecesindeki bir tehlikeyi tanımlar.

#### Not

Sinyal sözcüğü, önemli bilgilere işaret eder (örn. maddi hasarlar), fakat tehlikelere işaret etmez.



#### Bilgi

Bu sembolün bulunduğu notlar, çalışmalarınızı hızlı ve güvenli şekilde yapmanız konusunda size yardımcı olur.



#### Kılavuza dikkat ediniz

Bu sembolün bulunduğu notlar, işletme kılavuzuna dikkat edilmesi gerektiği konusunda sizi uyarır.

Talimatların güncel sürümünü aşağıdaki linkten indiriniz:



TEH 20 T



<https://hub.trotec.com/?id=44018>

TEH 30 T



<https://hub.trotec.com/?id=44019>

## Cihazın kullanım ömrü ve garanti süresi

Aşağıdaki bilgiler sadece Türkiye için geçerlidir:

Ticari müşteriler için garanti süresi bir yıldır. Özel müşteriler için garanti süresi iki yıldır.

## Kullanım hatalarına ilişkin bilgiler – Güvenlik

**Bu kılavuzu, cihazı çalıştırmadan/kullanmadan önce dikkatlice okuyunuz ve kılavuzu her zaman kurulum yerinin hemen yakınında veya cihazın üzerinde bulundurunuz.**



### Uyarı

#### Tüm güvenlik uyarılarını ve talimatları okuyunuz.

Güvenlik uyarılarına ve talimatlara uymanın ihmal edilmesi, elektrik çarpmasına, yangına ve/veya ağır yaralanmalara neden olabilir.

#### Daha sonra bakmak için tüm güvenlik uyarılarını ve talimatları saklayınız.

Bu cihaz, gözetim altında veya cihazın güvenli kullanımı hakkında eğitilmiş ve bu nedenle oluşacak tehlikeleri anlamış olmaları durumunda 8 yaşın üstündeki çocuklar ve kısıtlı fiziksel, duyuşal veya mental yeteneklere sahip veya deneyimi ve bilgisi eksik kişiler tarafından kullanılabilir.

Çocuklar cihazla oynamamalıdır. Temizlik ve kullanıcı bakımı, gözetim altında olmayan çocuklar tarafından yapılmamalıdır.



### Uyarı

Sürekli olarak denetlenmedikleri sürece 3 yaşın altındaki çocuklar cihazdan uzak tutulmalıdır. 3 yaşından büyük ve 8 yaşından küçük çocuklar, cihazın kendi normal kullanım konumuna yerleştirilmiş veya takılmış olması koşuluyla, gözetim altında olmaları veya cihazın güvenli kullanımı hakkında eğitim almış ve bu nedenle oluşan tehlikeleri anlamış olmaları durumunda cihazı sadece açabilir ve kapatabilir. 3 yaşından büyük ve 8 yaşından küçük çocuklar, fişi prize takamaz, cihazı ayarlayamaz, cihazı temizleyemez ve / veya kullanıcıların yapması gereken bakımı yapamaz.



### Uyarı

Odada, odayı kendi kendilerine terk edemeyen ve sürekli gözetim altında olmayan kişiler varsa, cihazı küçük mekânlarda kullanmayınız.

- Cihazı patlama tehlikesi altındaki mekânlarda veya bölgelerde çalıştırmayınız ve bu tür yerlere yerleştirmeyiniz.
- Cihazı, agresif atmosferlerde çalıştırmayınız.
- Cihazı; dik konumda, durma güvenliği sağlanarak ve taşıma kapasitesine sahip bir zemin üzerine yerleştiriniz.
- Nemli temizlikten sonra cihazı kurutunuz. Cihazı ıslak durumda çalıştırmayınız.
- Cihazı elleriniz nemli veya ıslakken çalıştırmayınız veya kullanmayınız.
- Cihazı doğrudan su püskürmesine maruz bırakmayınız.

- Cihazın içine asla herhangi bir nesne veya uzuvlarınızı sokmayınız.
- Çalışma sırasında cihazın üzerini örtmeyiniz.
- Cihazın üzerindeki güvenlik işaretlerini, çıkartmaları ve etiketleri çıkarmayınız. Tüm güvenlik işaretleri, çıkartmalar ve etiketlerin okunur durumda olmasını sağlayınız.
- Cihazın üzerine oturmayınız.
- Cihaz bir oyuncak değildir. Çocukları ve hayvanları uzak tutunuz. Cihazı sadece gözetim altında kullanınız.
- Cihazın her kullanımından önce cihazın aksesuarlarını ve bağlantı parçalarını olası hasarlar açısından kontrol ediniz. Arızalı cihazları ve cihaz parçalarını kullanmayınız.
- Cihazın dışında bulunan tüm elektrik kablolarının hasar görmeye karşı (örn. hayvanlar nedeniyle) korunduğundan emin olunuz. Elektrik kabloları veya şebeke bağlantısında hasar varken cihazı kesinlikle kullanmayınız!
- Şebeke bağlantısı, Teknik Ek bölümündeki bilgilere uygun olmalıdır.
- Elektrik fişini düzgün bir şekilde topraklanmış prize takınız.
- Elektrik kablosu için kullanılacak uzatma kablolarını; cihazın bağlantı gücünü, kablo uzunluğunu ve kullanım amacını göz önünde bulundurarak seçiniz. Uzatma kablosunu tamamen açınız. Aşırı elektrik yükü oluşmasına izin vermeyiniz.
- Cihazdaki bakım, temizlik veya onarım çalışmalarından önce, elektrik fişinin tutarak elektrik kablosunu prizden çekiniz.
- Cihazı kullanmadığınız zamanlarda, cihazı kapatınız ve elektrik kablosunu prizden çıkartınız.
- Elektrik fişinde veya elektrik kablosunda hasar tespit ettiyseniz cihazı kesinlikle kullanmayınız. Elektrik kablosu zarar görmüşse, tehlikeleri önlemek için, üretici veya müşteri hizmetleri ya da benzer nitelikte bir kişi tarafından değiştirilmelidir. Arızalı elektrik kabloları insan sağlığı için ciddi tehlike oluşturur!
- Cihazın kurulumu sırasında, Teknik ek bölümü uyarınca duvarlarla ve nesnelere arasında bırakılacak minimum mesafeye ve depolama ve çalışma koşullarına dikkat ediniz.
- Cihazın hava girişi ve hava çıkışı ve örn. tekstil ürünleri, perdeler, yataklar ve koltuklar gibi yanıcı tüm maddeler arasında en az 1 metrelik bir emniyet mesafesi bırakınız.
- Hava girişi ve hava çıkışının açık olduğundan emin olunuz.
- Cihazı yanıcı bir zemin üzerine yerleştirmeyiniz.
- Sadece orijinal yedek parçalar kullanınız, aksi takdirde cihazın düzgün ve güvenliğe uygun şekilde çalışması garanti edilmez.
- Taşıma ve/veya bakım çalışmalarından önce cihazı soğumaya bırakınız.

- Isıtma cihazının üzeri örtülürse veya ısıtma cihazı yanlış kurulursa yangın tehlikesi mevcut olduğu için, cihaz, cihazı otomatik olarak çalıştıran bir program şalteri, zaman şalteri, ayrı uzaktan etki sistemi veya benzer bir ekipmanla birlikte kullanılmamalıdır.
- Düşürülmüşse veya gözle görülür hasar belirtileri varsa cihazı kullanmayı bırakınız.

### Usulüne uygun kullanım

Cihazı, kapalı mekanların veya kuru dış alanların ısıtılması için teknik bilgilere uyararak kullanınız. Cihaz, ayrıca kurutma, buz çözme ve havalandırma için de uygundur.

Örn. aşağıdaki alanların ısıtılması, usulüne uygun kullanıma dahildir:

- Hayvan ahırları
- Seralar
- Kış şantiyeleri
- Islak alanlarda, elektrikli cihazların ıslak alanlarda çalıştırılmasına yönelik yerel veya ulusal yönetmeliklere uyularak.

Örn. makinelerdeki veya boru hatlarındaki buzun çözülmesi, usulüne uygun kullanıma dahildir:

### Öngörülebilir hatalı kullanım

- Cihazın üzerine örn. ıslak elbiseler gibi nesnelere koymayınız.
- Cihazı benzin, solvent, boya veya kolay tutuşabilen diğer buharların yakınında veya bu tür maddelerin saklandığı odalarda kullanmayınız.
- Bu ısıtma cihazını yüzme havuzları, banyo küvetleri ve duşların yakınında kullanmayınız.
- Cihazı araçları ısıtmak için kullanmayınız.
- Cihazı ıslak ya da suyla kaplı bir zemin üzerine yerleştirmeyiniz.
- Cihaz, hava koşullarına (yağmur, güneş) maruz bırakılmamalıdır.
- Usulüne uygun kullanımın dışındaki bir kullanım, makul şekilde öngörülebilir hatalı kullanım olarak kabul edilir.
- Cihazda kendi başınıza yapılan yapısal değişiklikler ve ekleme veya tadilat işlemleri yapmayınız.

### Personelin niteliği

Bu cihazı kullanan kişiler:

- Nemli ortamlarda elektrikli cihazlarla çalışırken ortaya çıkabilecek tehlikeleri bilmeli.
- Başta Kullanım hatalarına ilişkin bilgiler – Güvenlik bölümü olmak üzere işletme kılavuzunu okumuş ve anlamış olmalıdır.

Dış gövdenin açılmasını gerektiren bakım çalışmaları, sadece uzman elektrik servisleri veya Trotec tarafından gerçekleştirilmelidir.

### Elektrik teknisyeni

Eğitilmiş elektrik teknisyenleri, elektrik devre şemalarını okuyabilmeli ve anlayabilmeli, elektrikli makineleri devreye alabilmeli, bakım ve periyodik bakım yapabilmeli, şalt dolapları ve kumanda dolaplarının kablo bağlantılarını yapabilmeli, elektrikli bileşenlerin çalışır duruma kalmasını sağlayabilmeli ve elektrikli ve elektronik sistemlerdeki çalışmalar sırasında ortaya çıkabilecek tehlikeleri algılayabilmelidir.

### Eğitilmiş kişi

Eğitilmiş kişiler, kendilerine verilen görevler ve hatalı davranma durumunda ortaya çıkabilecek tehlikeler hakkında işletmeciler tarafından eğitilmiştir. Bu kişiler; cihazı kullanabilir, taşıyabilir ve basit bakım çalışmaları (dış gövdeyi temizleme, fanı temizleme) yapabilir.

Cihaz, eğitimli personel tarafından kullanılmalıdır.

### Kalan tehlikeler



#### Elektrik gerilimine karşı uyarı

Elektrikli parçalar üzerindeki çalışmalar sadece yetkili bir uzman şirket tarafından gerçekleştirilmelidir!



#### Elektrik gerilimine karşı uyarı

Cihaz üzerinde gerçekleştirilecek tüm çalışmalardan önce elektrik fişini prizden çıkartınız! Elektrik fişine nemli ya da ıslak elle dokunmayınız. Elektrik fişinden tutarak elektrik kablosunu elektrik prizinden çekiniz.



#### Elektrik gerilimine karşı uyarı

Elektrik çarpma tehlikesi!  
Isıtma cihazı bir banyo küveti, duş veya yüzme havuzundaki suyla temas ederse, elektrik çarpma tehlikesi ortaya çıkar!  
Bu ısıtma cihazını bir banyo küveti, duş veya yüzme havuzunun hemen yakınında kullanmayınız!



#### Sıcak yüzeye karşı uyarı

Bu cihazın parçaları çok sıcak olabilir ve yanıklara neden olabilir. Çevrede çocuklar ve korunmaya ihtiyacı olan diğer kişiler varsa özel dikkat gösteriniz!



#### Uyarı

Eğitimsiz kişiler tarafından amacına veya usulüne uygun olmayan şekilde kullanılması durumunda bu cihaz çeşitli tehlikelere neden olabilir! Personel niteliklerine dikkat ediniz!



#### Uyarı

Cihaz bir oyuncak değildir ve çocukların eline geçmemelidir.



#### Uyarı

Boğulma tehlikesi!  
Ambalaj malzemesini dikkatsizce etrafta bırakmayınız. Çocuklar için tehlikeli bir oyuncakça dönüşebilir.



### Uyarı

Hatalı kurulum durumunda yangın tehlikesi bulunmaktadır.  
Cihazı yanıcı bir zemin üzerine yerleştirmeyiniz.  
Cihazı uzun tüylü halı zeminler üzerine yerleştirmeyiniz.



### Uyarı

Aşırı ısınma ve yangın tehlikesini önlemek için cihazın üzeri örtülmemelidir!

### Acil durumda yapılması gerekenler

1. Cihazı kapatınız.
2. Cihazı şebeke beslemesinden ayırınız: Elektrik fişinden tutarak elektrik kablosunu elektrik prizinden çekiniz.
3. Arızalı bir cihazı tekrar elektrik şebekesine bağlamayınız.

### Aşırı ısı termostati

Cihazın aşırı ısınması durumunda (çalışma sıcaklığının aşılması), cihaz devreye giren bir emniyet termostata sahiptir.

Aşırı ısınmanın nedenini araştırınız.

Aşırı ısınma durumunda emniyet termostati devreye girmezse, aşırı ısınma sigortası atar. Cihaz komple kapanır. Bu durumda, aşırı ısınma sigortasını değiştirmek için müşteri hizmetleri bölümüne başvurunuz.

### Cihaz fonksiyonlarıyla ilgili tanıtıcı ve temel bilgiler

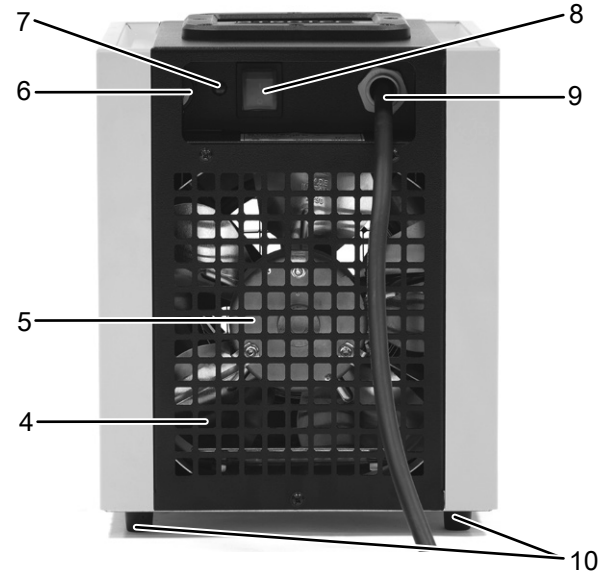
#### Cihaz açıklaması

Cihaz, kurutma prosesinin hızlandırılması ve donmuş malzemelerin buzunun çözülmesi için sıcak hava üretmek ve dağıtmak için kullanılır. Hem kapalı mekânlarda hem de kuru dış alanda kullanılabilir.

Isı, bir ısıtma rezistansı ile üretilir. Hava, ısıtma rezistansının çevresinde ısıtılır ve ısıtılan hava, fanla odaya dağıtılır. Entegre termostat, 3 kademeli bir sıcaklık ayarına olanak sağlar ve oda sıcaklığının sabit kalmasını garanti eder. Cihaz, bunun dışında bir aşırı ısınma korumasına sahiptir.

Cihaz, yüksek yükler için tasarlanmıştır ve bu sayede, şantiyelerde (ısıtma ve yapı kurutma), seralarda veya örn. çömlek kurutma işlemleri gibi diğer ticari alanlarda kullanım için uygundur. Cihaz, ayrıca sürekli çalışma için tasarlanmıştır.

### Cihazın görünümü



| No. | Tanım                   |
|-----|-------------------------|
| 1   | Hava çıkışı             |
| 2   | Dış gövde               |
| 3   | Taşıma kulpu            |
| 4   | Hava girişi             |
| 5   | Fan                     |
| 6   | Sıcaklık döner düğmesi  |
| 7   | Çalışma kontrol lambası |
| 8   | Açma/Kapatma düğmesi    |
| 9   | Şebeke bağlantısı       |
| 10  | Ayaklar                 |

## Taşıma ve nakliye sırasında dikkat edilecek hususlar

### Not

Düzgün olmayan bir şekilde depolar veya taşırsanız cihaz hasar görebilir.  
Cihazın taşınması ve depolanmasıyla ilgili bilgilere dikkat ediniz.

## Taşıma

Cihaz, rahatça taşınması için bir tutamakla donatılmıştır.

Her taşıma işleminden **önce** şu uyarılara dikkat ediniz:

- Cihazı kapatınız.
- Elektrik fişinden tutarak elektrik kablosunu elektrik prizinden çekiniz.
- Elektrik kablosunu çekme halatı olarak kullanmayınız.
- Cihazı yeterince soğumaya bırakınız.

## Depolama

Her depolama işleminden **önce** şu uyarılara dikkat ediniz:

- Elektrik fişinden tutarak elektrik kablosunu elektrik prizinden çekiniz.
- Üst üste 3 adede kadar cihaz istiflenebilir.
- Cihazı yeterince soğumaya bırakınız.

Cihazı kullanmadığınız zamanlarda aşağıdaki depolama koşullarına uyunuz:

- Cihazı kuru, donmaya ve ısıya karşı korunmuş şekilde depolayınız.
- Cihazı tozdan ve doğrudan güneş ışığından korunan bir yerde dik bir pozisyonda depolayınız.
- Gerekirse, içeri giren toza karşı cihazı bir kılıfla koruyunuz.
- Cihazdaki hasarları önlemek için, cihazın üstüne başka cihazlar veya nesnelere koymayınız.

## Bağlantı veya montaj

### Teslimat kapsamı

- 1 x cihaz
- 1 x kılavuz

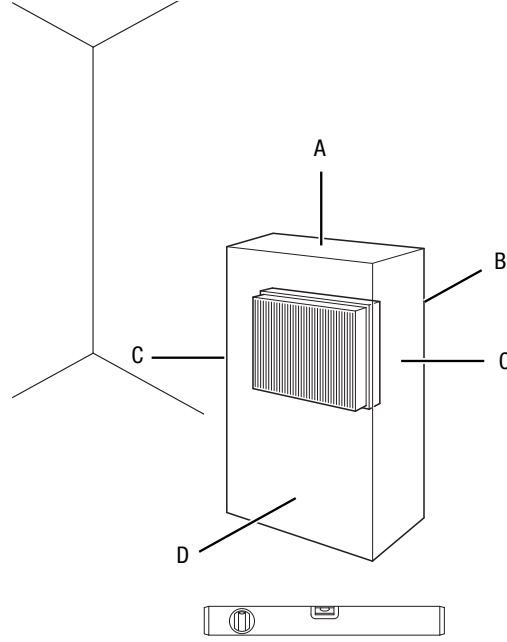
## Bağlantı veya montaj



### Bilgi

İlk devreye alma sırasında veya cihaz uzun süre kullanılmaz ise sonra ilk kullanımda koku oluşumu meydana gelebilir.

Cihazın kurulumu sırasında, Teknik Ek bölümü uyarınca duvarlarla ve nesnelere arasında bırakılacak minimum mesafelere dikkat ediniz.



- Cihazın her bağlantı veya montaj işleminden önce elektrik kablosunun durumunu kontrol ediniz. Cihazın kusursuz durumda olduğundan şüphe duyarsanız müşteri hizmetlerini arayınız.
- Cihaz, sadece çok fazla toz oluşumu olmayan ortamlarda çalıştırılmalıdır.
- Cihazı dik ve devrilmeyecek şekilde yerleştiriniz.
- Özellikle cihazı odanın ortasına yerleştirirseniz, elektrik kablosunu veya diğer kabloları döşerken kablolarla takılıp düşme tehlikesini engelleyiniz. Kablo köprülerinden kaçınınız.
- Kablo uzatmalarının tamamen açılmış ve çözülmüş durumda olduğundan emin olunuz.
- Perde veya başka nesnelere hava akımını engellememesine dikkat ediniz.
- Cihazın nem veya suyla temas etmeyeceğinden emin olunuz.

### Elektrik kablosunun bağlanması

- Elektrik fişini düzgün bir şekilde topraklanmış prize takınız.
- Elektrik kablosunun cihazın arkasından geçirilmesine dikkat ediniz. Elektrik kablosunu kesinlikle cihazın önünden geçirmeyiniz!

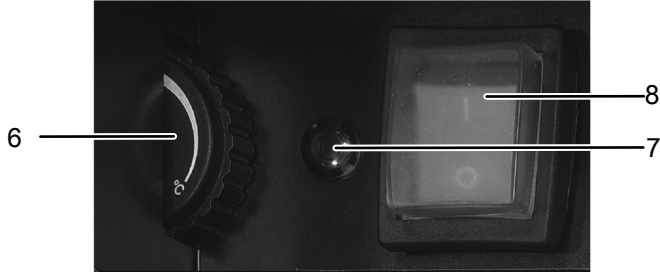
## Kullanım

### Not

Kapıları ve pencereleri açık tutmayınız.

- Üst üste 3 adede kadar cihaz istiflenebilir.

### Çalışma paneli



| No. | Tanım                   | Anlamı                                      |
|-----|-------------------------|---|
| 6   | Sıcaklık döner düğmesi  | İstenen oda sıcaklığının ayarlanması        |
| 7   | Çalışma kontrol lambası | Isıtma işlemi sırasında yanar               |
| 8   | Açma/Kapatma düğmesi    | Cihazı açma/kapatma;<br>Cihaz açıkken yanar |

### Cihazı açma

Bağlantı veya montaj bölümünde açıklandığı gibi çalışmaya hazır şekilde kurduktan sonra cihazı çalıştırabilirsiniz.



#### Bilgi

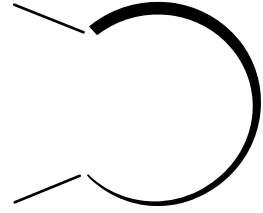
Cihaz, ancak oda sıcaklığı oda termostatında ayarlanan sıcaklığın altındayken çalışmaya başlar. Bu, soğutma kademesi (sadece havalandırma) için de geçerlidir.

1. Cihazı açmak için Açma/Kapatma düğmesini (8) I konumuna getiriniz.  
⇒ Açma/Kapatma düğmesi yeşil renkte yanar ve fan açılır.

### Sıcaklığın ayarlanması

1. Oda termostatının *Sıcaklık* kademesiz döner düğmesini (6) istediğiniz sıcaklığa ayarlayınız.

En yüksek kademe



En düşük kademe

İdeal termostat ayarını bulmak için lütfen aşağıdaki yöntemi izleyiniz:

1. *Sıcaklık* döner düğmesini (6) en yüksek kademeye getiriniz.
2. İsteddiğiniz sıcaklığa ulaşıncaya kadar *Sıcaklık* döner düğmesini (6) yavaşça geriye doğru döndürünüz.  
⇒ Çalışma kontrol lambası (7) söner.  
⇒ Cihaz, istenen sıcaklık seviyesini otomatik olarak korur.

Oda termostatı, oda sıcaklığını otomatik olarak ayarlar:

- Ayarlanan değerin aşılması durumunda, ısıtıcı ve fan kapatılır.
- Ayarlanan değerin altına inilmesi durumunda, ısıtıcı ve fan açılır.

Isıtma işlemi sırasında çalışma kontrol lambası (7) kırmızı renkte yanar.



#### Bilgi

İstenen oda sıcaklığı, güncel oda sıcaklığından yüksek olmalıdır.

### Cihazın kapatılması

Cihazı kapatmak için aşağıdaki yöntemi izleyiniz:

1. *Sıcaklık* döner düğmesini (6), sadece havalandırmanın devreye sokulduğu soğutma kademesine getiriniz.
2. Cihaz soğuyana kadar fanı çalıştırmaya devam ediniz.  
⇒ **Fan çalışırken elektrik fişini kesinlikle elektrik prizinden çekmeyiniz, aksi takdirde cihaz aşırı ısınabilir.**
3. Cihazı kapatmak için Açma/Kapatma düğmesini (8) O konumuna getiriniz.  
⇒ Açma/Kapatma düğmesi artık yanmaz.

## Devre dışı bırakma



### Elektrik gerilimine karşı uyarı

Elektrik fişine nemli ya da ıslak elle dokunmayınız.

1. *Cihazın kapatılması* bölümünde açıklanan yöntemi izleyiniz.
2. Elektrik fişinden tutarak elektrik kablosunu elektrik prizinden çekiniz.
3. Cihazı, Kullanıcının kendi yapabileceği bakım, onarım veya ürünün temizliğine ilişkin bilgiler bölümünde anlatılanlara uygun şekilde temizleyiniz.
4. Cihazı, Depolama bölümüne uygun şekilde depolayınız.

## Cihazın enerji tüketimi açısından verimli kullanımına ilişkin bilgiler

Gereksiz enerji tüketimini önlemek için, cihazın sadece gerçek kullanım süresi boyunca açık kalmasına dikkat ediniz. Mevcutsa, cihazın kapatma otomatığından faydalanınız.

## Hatalar ve arızalar

Kusursuz işlevselliği temin etmek için, cihaz üretim esnasında defalarca kontrol edilmiştir. Buna rağmen arızalar ortaya çıkarsa cihazı aşağıdaki listeye göre kontrol ediniz.

### Cihaz çalışmaya başlamıyor:

- Elektrik bağlantısını kontrol ediniz.
- Elektrik kablosunun ve elektrik fişinin hasarlı olup olmadığını kontrol ediniz. Hasarlar belirlerseniz cihazı çalıştırmayı denemeyiniz.  
Bu cihazın şebeke bağlantı hattı zarar görürse, tehlikeleri önlemek için, üretici veya müşteri hizmetleri ya da benzer nitelikte bir kişi tarafından değiştirilmelidir.
- Yapı tarafındaki şebeke sigortasını kontrol ediniz.
- Duruma bağlı olarak motor arızalıdır. Arızalı bir motor bir elektrik uzmanının değiştirmesini sağlayınız.
- Duruma bağlı olarak oda termostatı arızalıdır. Arızalı bir oda termostatını bir elektrik uzmanının değiştirmesini sağlayınız.
- Cihazı yeniden başlatmadan önce 10 dakika bekleyiniz. Cihaz çalışmaya başlamazsa, uzman bir şirket veya Trotec tarafından bir elektriksiz kontrol gerçekleştirilmesini sağlayınız.

### Cihaz açıldı, fan çalışıyor fakat ısıtmıyor:

- Oda sıcaklığını kontrol ediniz. İstenen oda sıcaklığına ulaşıldığı için duruma bağlı olarak oda termostatı kapandı.
- Aşırı ısınma korumasının devreye girmiş olup olmadığını kontrol ediniz (bkz. Kullanım hatalarına ilişkin bilgiler – Güvenlik bölümü).
- Duruma bağlı olarak ısı rezistansı yanmış. Arızalı bir ısı rezistansını bir elektrik uzmanının değiştirmesini sağlayınız.
- Duruma bağlı olarak ısıtma rezistansı arızalıdır. Arızalı bir ısıtma rezistansını bir uzman elektrik işletmesinin değiştirmesini sağlayınız.
- Duruma bağlı olarak oda termostatı arızalıdır. Arızalı bir oda termostatını bir elektrik uzmanının değiştirmesini sağlayınız.

### Fan çalışmıyor:

- Cihazın açık olup olmadığını kontrol ediniz.
- Elektrik bağlantısını kontrol ediniz.
- Elektrik kablosu ve elektrik fişinin hasarlı olup olmadığını kontrol ediniz.
- Duruma bağlı olarak fan motoru arızalı olabilir. Arızalı bir fan motorunu bir elektrik uzmanının değiştirmesini sağlayınız.

### Cihaz gürültü çıkarıyor, titriyor:

- Cihazın dikey konumda ve durma güvenliği sağlanmış şekilde kurulum yapıldığını kontrol ediniz.
- Fanı kirlenme veya hasar açısından kontrol ediniz.
- Motorun yetkili bir uzman işletme veya Trotec tarafından kontrol edilmesini sağlayınız, duruma bağlı olarak motorda bir yatak hasarı vardır.
- Fan kanatlarını kirlenme açısından kontrol ediniz ve gerekirse temizleyiniz (bkz. Bakım bölümü).
- Hasarlı fan kanatlarının uzman bir şirket veya Trotec tarafından değiştirilmesini sağlayınız.

### Cihaz kontrollerden sonra sorunsuz bir şekilde çalışmıyor:

Müşteri hizmetleriyle temas kurunuz. Gerekirse cihazı onarım için bir yetkili elektrik servisine veya Trotec'e götürünüz.



## Bakım

## Periyodik bakım ile ilgili bilgiler

| Bakım ve koruma aralığı   | Her bağlantı veya montaj işleminden önce | Gerektiğinde | En azından 2 haftada bir | En azından 4 haftada bir | En azından 6 ayda bir | En azından her yıl |
|---|--|--------------|--------------------------|--------------------------|-----------------------|--------------------|
| Emme ve dışarı üfleme açıklıklarını kirlenme ve yabancı cisimler açısından kontrol ediniz, gerekiyorsa temizleyiniz | X  |              |                          |                          |                       |                    |
| Emme ızgarasını kirlenme ve yabancı cisim açısından kontrol ediniz, gerekiyorsa temizleyiniz                        | X  |              | X                        |                          |                       |                    |
| Dış temizlik  |  | X            |                          |                          |                       | X                  |
| Cihazın iç kısmının kirlenip kirlenmediğini görsel olarak kontrol ediniz  |  | X            |                          | X                        |                       |                    |
| Hasarlı olup olmadığını kontrol ediniz  | X  |              |                          |                          |                       |                    |
| Sabitleme civatalarını kontrol ediniz   |  | X            |                          |                          |                       | X                  |
| Deneme çalışması  |  |              |                          |                          |                       | X                  |

## Bakım ve koruma protokolü

Cihaz tipi: .....

Cihaz numarası: .....

| Bakım ve koruma aralığı   | 1 | 2 | 3'e | 4'e | 5 | 6 | 7 | 8 | 9 | 10 | 11 | 12 | 13 | 14 | 15 | 16 |
|---|---|---|-----|-----|---|---|---|---|---|----|----|----|----|----|----|----|
| Emme ve dışarı üfleme açıklıklarını kirlenme ve yabancı cisimler açısından kontrol ediniz, gerekiyorsa temizleyiniz |   |   |     |     |   |   |   |   |   |    |    |    |    |    |    |    |
| Emme ızgarasını kirlenme ve yabancı cisim açısından kontrol ediniz, gerekiyorsa temizleyiniz                        |   |   |     |     |   |   |   |   |   |    |    |    |    |    |    |    |
| Dış temizlik  |   |   |     |     |   |   |   |   |   |    |    |    |    |    |    |    |
| Cihazın iç kısmının kirlenip kirlenmediğini görsel olarak kontrol ediniz  |   |   |     |     |   |   |   |   |   |    |    |    |    |    |    |    |
| Hasarlı olup olmadığını kontrol ediniz  |   |   |     |     |   |   |   |   |   |    |    |    |    |    |    |    |
| Sabitleme civatalarını kontrol ediniz   |   |   |     |     |   |   |   |   |   |    |    |    |    |    |    |    |
| Deneme çalışması  |   |   |     |     |   |   |   |   |   |    |    |    |    |    |    |    |
| Notlar  |   |   |     |     |   |   |   |   |   |    |    |    |    |    |    |    |

|                  |                  |                  |                  |
|------------------|------------------|------------------|------------------|
| 1. Tarih: .....  | 2. Tarih: .....  | 3. Tarih: .....  | 4. Tarih: .....  |
| İmza: .....      | İmza: .....      | İmza: .....      | İmza: .....      |
| 5. Tarih: .....  | 6. Tarih: .....  | 7. Tarih: .....  | 8. Tarih: .....  |
| İmza: .....      | İmza: .....      | İmza: .....      | İmza: .....      |
| 9. Tarih: .....  | 10. Tarih: ..... | 11. Tarih: ..... | 12. Tarih: ..... |
| İmza: .....      | İmza: .....      | İmza: .....      | İmza: .....      |
| 13. Tarih: ..... | 14. Tarih: ..... | 15. Tarih: ..... | 16. Tarih: ..... |
| İmza: .....      | İmza: .....      | İmza: .....      | İmza: .....      |

### Bakıma başlanmadan önce yapılacak işlemler



#### Elektrik gerilimine karşı uyarı

Elektrik fişine nemli ya da ıslak elle dokunmayınız.

- Cihazı kapatınız.
- Elektrik fişinden tutarak elektrik kablosunu elektrik prizinden çekiniz.
- Cihazı tamamen soğumaya bırakınız.



#### Elektrik gerilimine karşı uyarı

**Cihazın açılmasını gerektiren çalışmalar, sadece yetkili uzman şirketler veya Trotec tarafından gerçekleştirilmelidir.**

### Dış gövdenin temizlenmesi



#### Elektrik gerilimine karşı uyarı

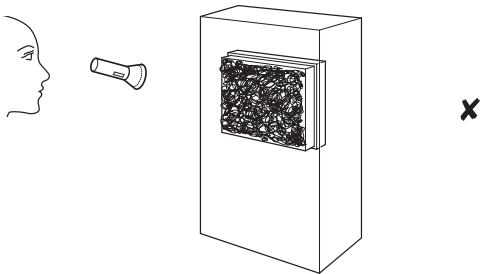
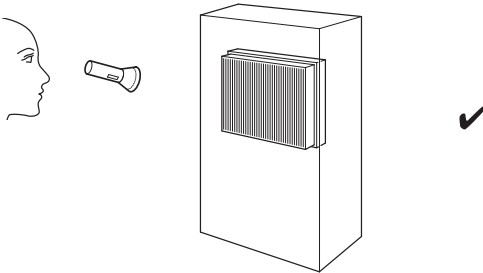
Cihazı kesinlikle suya batırmayınız!

Dış gövdeyi nemli, yumuşak, hav bırakmayan bir bezle temizleyiniz. Dış gövdenin içine nem girmemesine dikkat ediniz. Elektrikli parçaların nemle temas etmemesine dikkat ediniz. Bezi nemlendirmek için örn. temizleme spreyi, çözücü madde, alkol içeren temizleyiciler veya aşındırıcı maddeler gibi agresif temizlik maddeleri kullanmayınız.

Temizlikten sonra silerek mahfazayı kurutunuz.

### Cihazın iç kısmının kirlenip kirlenmediğinin görsel olarak kontrol ediniz

1. Bir el feneriyle cihazın açıklıklarını aydınlatınız.
2. Cihazın iç kısmının kirlenip kirlenmediğini kontrol ediniz.
3. Kalın bir toz tabakası görürseniz, cihazın iç kısmının bir elektrik uzmanı veya Trotec tarafından temizlenmesini sağlayınız.



### Bakım, onarım ve kullanımda uyulması gereken kurallar



#### Uyarı

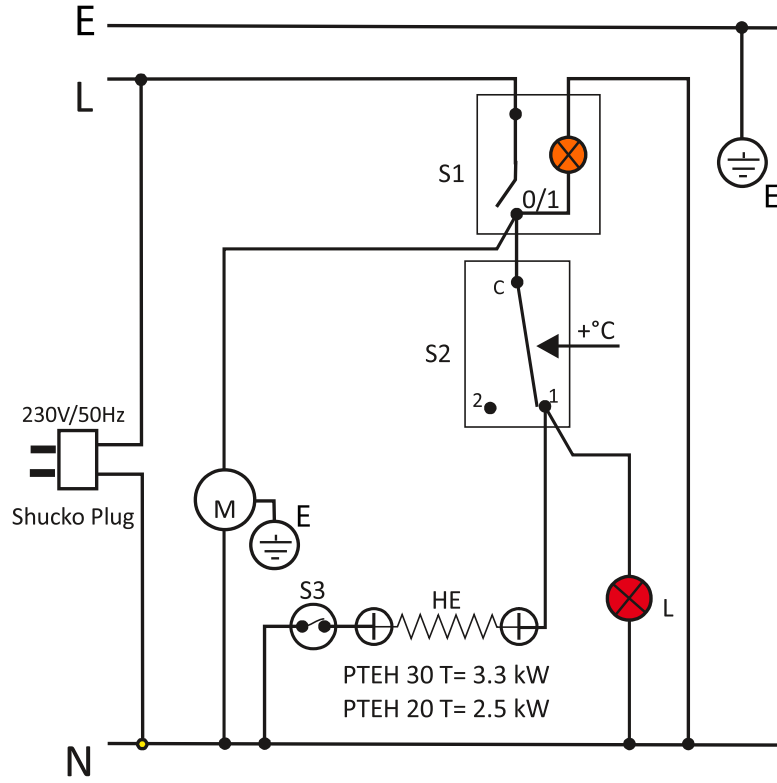
Dış gövdenin açılmasını gerektiren periyodik bakım çalışmaları ve onarımlarda Trotec müşteri servisine başvurunuz. Kurallara aykırı şekilde açılan cihazlar her türlü garanti kapsamı dışındadır ve garanti talepleri geçersiz olur.

### Teknik ek

#### Teknik bilgiler

| Parametre   | Değer  |  |
|---|--|--|
| Model   | TEH 20 T   | TEH 30 T   |
| Isıtma gücü   | 2,5 kW   | 3,3 kW   |
| Hava miktarı nominal:<br>efektif:                       | 300 m <sup>3</sup> /saat<br>130 m <sup>3</sup> /saat                 | 300 m <sup>3</sup> /saat<br>130 m <sup>3</sup> /saat |
| Sıcaklık artışı ΔT                                      | 57 °C  | 75 °C  |
| Şebeke bağlantısı                                       | 220-240 V ~<br>50 Hz   | 220-240 V ~<br>50 Hz                                 |
| Nominal akım tüketimi                                   | 11,4 A   | 15 A   |
| Koruma türü   | IP14   | IP14   |
| Ses basıncı seviyesi<br>(1 m mesafede)                  | 62 dB(A)   | 63 dB(A)   |
| Boyutlar (Uzunluk x<br>Genişlik x Yükseklik)            | 325 x 260 x<br>332 mm  | 325 x 260 x<br>332 mm                                |
| Duvarlarla ve nesnelere<br>aradaki minimum<br>mesafeler | üst (A): 50 cm<br>arka (B): 50 cm<br>yan (C): 50 cm<br>ön (D): 50 cm | 50 cm<br>50 cm<br>50 cm<br>50 cm                     |
| Ağırlık   | 10,5 kg  | 10,5 kg  |

### TEH 20 T / TEH 30 T devre şeması



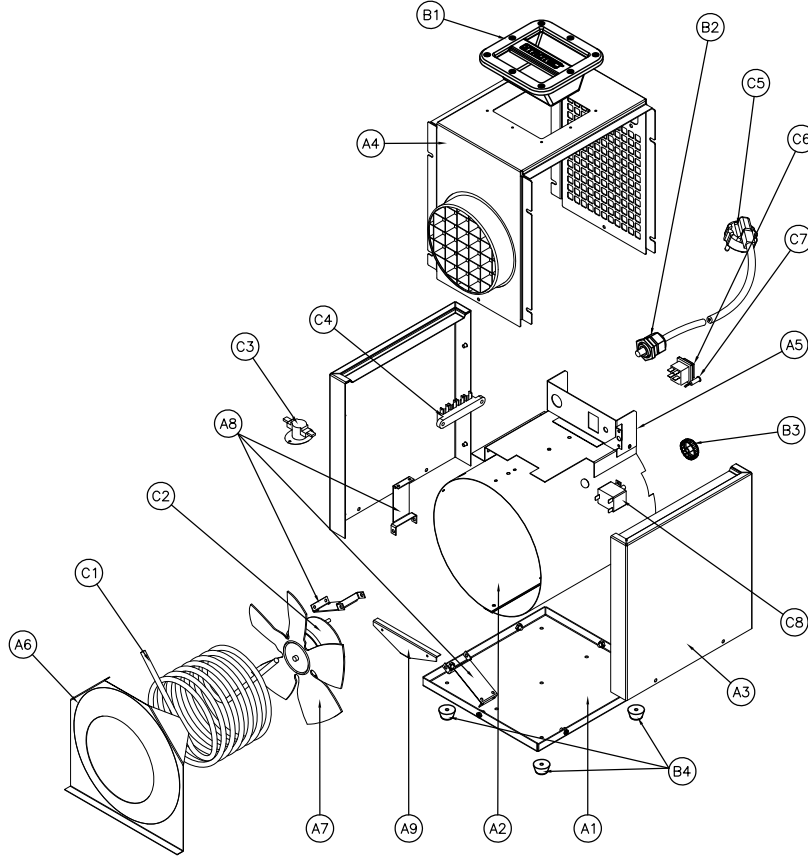
- E - Earthing
- L - Electric Phase
- N - Common Line
- S1 - On-Off switch
- S2 - Room Thermostat
- S3 - Safety Thermostat
- M - Fan motor
- HE - Heating Element
- L - Red lamp (Heating Element ON)

**TEH 20 T / TEH 30 T yedek parçalara genel bakış**



**Bilgi**

Yedek parçaların pozisyon numaraları, işletme kılavuzunda parçalar için kullanılan pozisyon numaralarından farklıdır.



**TEH 20 T/ TEH 30 T yedek parça listesi**

| No. | Yedek parça                                     | No. | Yedek parça  |
|-----|---|-----|--|
| A1  | Baseplate                                       | B3  | Room thermostat knob   |
| A2  | Air flow duct                                   | B4  | Rubber feet  |
| A3  | Yellow (RAL1021) painted side panel             | C1  | 3.3kW Heating element (TEH30T)<br>2.5kW Heating element (TEH20T) |
| A4  | Black painted hood (Ø150mm Hose connection)     | C2  | Motor fan  |
| A5  | Black painted command baseplate + Control panel | C3  | 60°C Bimetallic thermostat - 20A                                 |
| A6  | Room thermostat support                         | C4  | Terminal block   |
| A7  | Air outlet protection shield                    | C5  | Supply cable with Schuko plug                                    |
| A8  | Ø230 Aluminium fan blade                        | C6  | I/O Switch (Green Fluor)   |
| A9  | Motor fan brackets                              | C7  | Heating element lamp (Red)                                       |
| A10 | Bulb thermostat protection                      | C8  | TY95 Room thermostat   |
| B1  | ABS Grip + Back cover                           |     |  |
| B2  | Cable gland PG16                                |     |  |

## Üretici ve ithalatçı firmanın unvanı, adres ve telefon numarası

İthalatçı (sadece Türkiye için geçerlidir):

Trotec Endüstri Ürünleri Tic.Ltd.Sti.

Oruçreis Mh., Giyimkent Cd.,

14. Sok. No.61, Giyimkent Sitesi

34235 Esenler/İstanbul

Telefon: +90 212 438 56 55

Faks: +90 212 438 56 51

Üretici:

Trotec GmbH

Grebener Straße 7

D-52525 Heinsberg

Telefon: +49 2452 962-400

Faks: +49 2452 962-200

E-posta: info@trotec.de

## Servis istasyonları

Aşağıdaki bilgiler sadece Türkiye için geçerlidir:

Trotec Endüstri Ürünleri Tic.Ltd.Sti.

Oruçreis Mh., Giyimkent Cd.,

14. Sok. No.61, Giyimkent Sitesi

34235 Esenler/İstanbul

Telefon: +90 212 438 56 55

## Kullanım sırasında insan veya çevre sağlığına tehlikeli veya zararlı olabilecek durumlara ilişkin uyarılar



Elektronik cihazlar evsel atık değildir ve Türkiye'de, elektrikli ve elektronik cihazlar hakkındaki Elektrikli ve Elektronik Teçhizat Atıkları Direktifi'ne (EETA) göre uzman bir tasfiye merkezine gönderilmelidir. Kullandıktan sonra lütfen bu cihazı geçerli yasal düzenlemelere uygun şekilde tasfiye ediniz.

## Uygunluk beyanı

2006/42/EG sayılı Makine Yönetmeliği, Ek II Bölüm 1 Alt bölüm A kapsamında orijinal uygunluk beyanının tercümesi

İşbu beyanla, Trotec GmbH olarak biz, aşağıda tanımlanan ürünün 2006/42/EG sayılı AT Makine Yönetmeliği'nin gerekliliklerine uygun olarak geliştirildiğini, tasarlandığını ve üretildiğini kendi sorumluluğumuz altında beyan ederiz.

**Ürün modeli/ürün:** TEH 20 T  
TEH 30 T

**Ürün tipi:** elektrikli ısıtıcı

**İlk üretim yılı:** 2022

### İlgili AB Yönetmelikleri:

- 2011/65/AB
- 2012/19/AB
- 2014/30/EU
- 2015/863/AB

### Uygulanan uyumlulaştırılmış normlar:

- EN 55014-1:2017/A11:2020

### Uygulanan ulusal normlar ve teknik spesifikasyonlar:

- EN IEC 61000-3-2:2019
- EN 55014-2:2015
- EN 60335-1:2012/A1:2019
- EN 60335-1:2012/A2:2019
- EN 60335-1:2012/A14:2019
- EN 60335-2-30:2009/A11:2012
- EN 60335-2-30:2009/A1:2020
- EN 60335-2-30:2009/A12:2020
- EN 61000-3-3:2013/A1:2019

### Üretici ve teknik belge yetkilisinin adı:

Trotec GmbH

Grebener Straße 7, D-52525 Heinsberg

Telefon: +49 2452 962-400

E-posta: info@trotec.de

Düzenleme yeri ve tarihi:

Heinsberg, 15.08.2022



Joachim Ludwig, Genel Müdür

Trotec GmbH

Grebener Str. 7  
D-52525 Heinsberg

☎ +49 2452 962-400

☎ +49 2452 962-200

✉ [info@trotec.com](mailto:info@trotec.com)

[www.trotec.com](http://www.trotec.com)