

# TEH 20 T / TEH 30 T

**SV**

ÖVERSÄTTNING AV  
BRUKSANVISNING I ORIGINAL  
ELVÄRMARE



## Innehållsförteckning

Information om bruksanvisningen.....	2
Säkerhet.....	2
Information om apparaten .....	5
Transport och lagring.....	6
Montering och installation .....	6
Manövrering.....	7
Fel och störningar.....	8
Underhåll.....	9
Teknisk bilaga .....	10
Kassering .....	13
Försäkran om överensstämmelse .....	13

## Information om bruksanvisningen

### Symboler



#### Varning för elektrisk spänning

Denna symbol gör uppmärksam på att det finns risk för liv och hälsa pga. elektrisk spänning.



#### Varning för varm yta

Denna symbol gör uppmärksam på att det finns risk för liv och hälsa pga. varma ytor.



#### Varning

Detta signalord betecknar en risk med medelsvår riskgrad som kan leda till döden eller allvarliga personskador om den inte undviks.



#### Akta

Detta signalord betecknar en risk med låg riskgrad som kan leda till lätta eller mindre personskador om den inte undviks.

#### Information

Detta signalord betecknar viktig information (t.ex. materiella skador), men ingen risk för liv och lem.



#### Info

Hänvisningar med denna symbol hjälper dig att snabbt och säkert kunna utföra ditt arbete.



#### Följ anvisningen

Hänvisningar med denna symbol gör uppmärksam på att bruksanvisningen måste beaktas.

Bruksanvisningens aktuella version kan du ladda ner från följande länk:



TEH 20 T



<https://hub.trotec.com/?id=44018>

TEH 30 T



<https://hub.trotec.com/?id=44019>

## Säkerhet

Läs noggrant igenom denna anvisning före idrifttagning/ användning av apparaten och förvara den alltid i uppställningsplatsens/apparatens omedelbara närhet.



#### Varning

##### Läs alla säkerhetsföreskrifter och anvisningar.

Att inte iaktta säkerhetsföreskrifter och anvisningar kan orsaka elstötar, brand och/eller allvarliga personskador.

##### Förvara alla säkerhetsföreskrifter och anvisningar på ett säkert ställe för framtida användning.

Apparaten får användas av barn från 8 år och av personer med begränsad fysisk, sensorisk och mental förmåga, eller av personer utan nödvändiga erfarenheter och kunskaper, om de står under uppsikt och har instruerats om apparatens säkra användning och förstår de faror som är förbundna med detta. Barn får inte leka med enheten. Rengöring och användarunderhåll får inte genomföras av barn utan uppsikt.



### Varning

Barn under 3 år måste hållas på avstånd, om de inte står under uppsikt.

Barn över 3 och under 8 år får endast sätta på och stänga av apparaten, om de står under uppsikt eller har instruerats om apparatens säkra användning och förstår de faror som kan utgå från apparaten, under förutsättning att den har placerats och installerats i dess normala användningsläge.

Barn över 3 och under 8 år får inte sätta i kontakten i eluttaget, inte reglera apparaten, inte rengöra den och / eller inte genomföra de underhållsarbeten som ska utföras av användaren.



### Varning

Använd inte apparaten i små rum där det befinner sig personer som inte själva kan lämna rummet och som inte står under ständig uppsikt.

- Använd inte apparaten i explosionsfarliga utrymmen eller områden och ställ inte heller upp den där.
- Använd inte apparaten i aggressiva atmosfärer.
- Ställ upp apparaten så att den står upprätt och stadigt på ett stabilt underlag.
- Låt apparaten torka efter en fuktrensning. Använd den inte i blött tillstånd.
- Driv eller manövrera inte apparaten med fuktiga eller våta händer.
- Utsätt inte apparaten för direkta vattenstrålar.
- Stick aldrig in föremål eller kroppsdelar i apparaten.
- Täck inte över apparaten under drift.
- Ta inte bort några säkerhetstecken, klistermärken eller etiketter från apparaten. Håll alla säkerhetstecken, klistermärken och etiketter i läsbart skick.
- Sätt dig inte på apparaten.
- Apparaten är ingen leksak. Håll barn och djur på avstånd. Använd endast apparaten under uppsikt.
- Kontrollera före varje användning att apparaten, dess tillbehör och anslutningsdelar inte är skadade. Använd inga defekta apparater eller apparatdelar.
- Säkerställ att alla elkablar som befinner sig utanför apparaten skyddas mot skada (t.ex. genom djur). Använd aldrig apparaten vid skador på elkablar eller nätanslutningen!
- Nätanslutningen måste motsvara uppgifterna i den tekniska bilagan.
- Sätt i nätkontakten i ett korrekt säkrat kontaktuttag.
- Välj förlängningar för nätkabeln med hänsyn till apparatens anslutningseffekt, kabellängd och användningsändamål. Rulla ut förlängningskablar helt. Undvik elektrisk överbelastning.

- Dra ut nätkabeln ur kontaktuttaget före underhålls-, skötsel- eller reparationsarbeten, genom att ta i nätkontakten.
- Stäng av apparaten och dra ut nätkabeln från kontaktuttaget när du inte använder apparaten.
- Använd aldrig apparaten när du upptäcker skador på nätkontakten eller nätkabeln. Är apparatens nätkabel skadad, måste den bytas ut av tillverkaren eller dess kundtjänst eller någon annan person med liknande kvalifikation, för att undvika risker. Defekta nätkablar utgör en allvarlig hälsorisk!
- Vid uppställningen av apparaten ska minimiavstånden till väggar och föremål samt lagrings- och driftvillkoren iaktas enligt den tekniska bilagan.
- Iaktta ett säkerhetsavstånd på minst 1 m mellan apparatens luftinsläpp och luftutsläpp och alla brännbara föremål som t.ex. textilier, gardiner, sängar och soffor.
- Säkerställ att luftinsläppet och luftutsläppet är fria.
- Ställ inte upp apparaten på ett brännbart underlag.
- Använd uteslutande original reservdelar för att garantera en störningsfri och säker drift.
- Låt apparaten svalna före transport och/eller underhållsarbeten.
- Apparaten får inte användas med en programbrytare, en timer, ett separat fjärrkontrollsystem eller en liknande enhet som automatiskt slår på apparaten eftersom det finns risk för brand om värmaren är täckt eller inte är rätt placerad.
- Apparaten får inte längre användas om den har fallit omkull eller uppvisar synliga tecken på skador.

### Ändamålsenlig användning

Apparaten ska uteslutande användas för att värma upp slutna utrymmen eller torra områden utomhus och tekniska data ska alltid följas. Apparaten är lämplig för torkning, avisning och ventilering.

Till den ändamålsenliga användningen hör uppvärmning av t.ex.:

- ladugårdar
- Växthus
- byggplatser på vintern
- I våtutrymmen under iakttagande av lokala eller nationella föreskrifter för drift av elektriska apparater i våtutrymmen.

Till den ändamålsenliga användningen hör t.ex. avisning av maskiner och rörledning.

## Förutsebar felanvändning

- Lägg inte föremål, t.ex. kläder, på tork på apparaten.
- Använd inte apparaten i närheten av bensin, lösningsmedel, lack eller andra lättantändliga ångor eller i rum där sådana medier förvaras.
- Använd inte detta värmeaggregat i närheten av simbassänger, badkar och duschar.
- Använd inte apparaten för att värma upp fordon.
- Ställ inte upp apparaten på ett fuktigt resp. översvämmat underlag.
- Apparaten får inte utsättas för väderpåverkan (regn, sol).
- En användning av apparaten utöver den ändamålsenliga användningen gäller som förutsebar felanvändning.
- Egenmäktiga konstruktionsändringar samt till- eller ombyggnationer på apparaten är inte tillåtna.

## Personalkvalifikation

Personer som använder denna apparat måste:

- känna till farorna som uppstår vid arbeten med elektriska apparater i fuktiga miljöer.
- ha läst och förstått bruksanvisningen, särskilt kapitel Säkerhet.

Underhållsarbeten som kräver att huset öppnas får endast utföras av auktoriserat specialistföretag för elarbeten eller av Trotec.

## Kvalificerad elektriker

Utbildade elektriker måste läsa och förstå elektriska kopplingscheman, ta elektriska maskiner i drift, underhålla och reparera, koppla kopplings- och styrskåp, se till att de elektriska komponenterna fungerar och kunna identifiera möjliga faror vid hantering av elektriska och elektroniska system.

## Undervisad person

Undervisade personer informeras av operatören om uppgifterna som har överlåtits åt dem och om möjliga faror vid olämpligt beteende. Dessa personer får använda och transportera apparaten samt genomföra enkla underhållsarbeten (rengöra huset, rengöra fläkten).

Apparaten måste övervakas av undervisad personal.

## Restrisker



### Varning för elektrisk spänning

Arbeten på elektriska komponenter får endast genomföras av ett specialistföretag med behörighet.



### Varning för elektrisk spänning

Ta ut nätkontakten ur kontaktuttaget innan arbeten påbörjas på apparaten!  
Ta inte i nätkontakten med fuktiga eller blöta händer.  
Dra ut nätkabeln ur kontaktuttaget genom att hålla i nätkontakten.



### Varning för elektrisk spänning

Risk för elektriska stötar!  
När värmeaggregatet kommer i kontakt med vattnet i ett badkar, en dusch eller simbassäng finns risk för elektriska stötar!  
Använd inte detta värmeaggregat i närheten av ett badkar, en dusch eller simbassäng.



### Varning för varm yta

Delar av denna apparat kan bli mycket heta och leda till brännskador. Var särskilt uppmärksam när barn eller andra personer som behöver skyddas finns i närheten!



### Varning

Det kan utgå faror från denna apparat om personer som inte undervisats använder den på ett felaktigt eller icke ändamålsenligt sätt! Beakta personalkvalifikationerna!



### Varning

Apparaten är inte en leksak och får inte hamna i barns händer.



### Varning

Risk för kvävning!  
Låt inte förpackningsmaterialet ligga framme på ett oaktsamt sätt. Det kan utgöra en farlig leksak för barn.



### Varning

Det finns brandrisk vid felaktig uppställning.  
Ställ inte upp apparaten på ett brännbart underlag.  
Ställ inte upp apparaten på mattor med lång lugg.



### Varning

Apparaten får inte täckas över för att undvika överhettning och brandrisk!

## Beteende i nödsituationer

1. Stäng av apparaten.
2. Bryt strömmen till apparaten: Dra ut nätkabeln ur kontaktuttaget genom att hålla i nätkontakten.
3. Anslut inte en defekt apparat till nätanslutningen igen.

## Överhettningsskydd

Apparaten förfogar över en säkerhetstermostat som aktiveras om den överhettas (överskridning av drifttemperaturen).

Sök efter orsaken till överhettningen.

Skulle säkerhetstermostaten inte reagera vid överhettning, utlöser överhettningssäkring. Apparaten stängs då av helt. Kontakta i detta fall kundtjänst för att låta byta ut överhettningssäkring.

## Information om apparaten

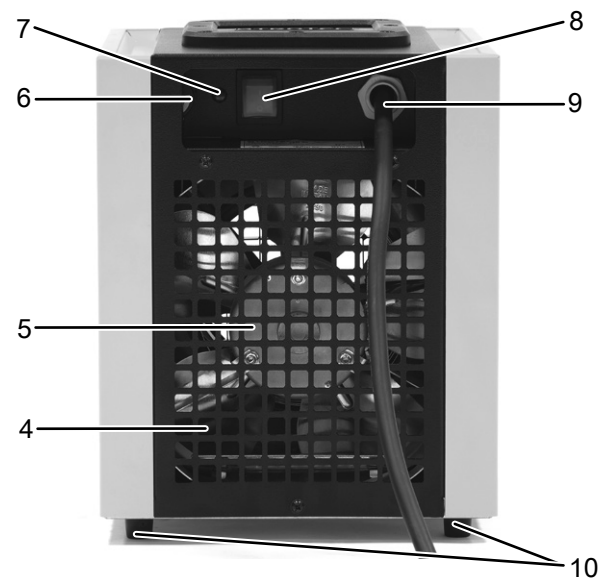
### Beskrivning av apparaten

Apparaten används för att alstra och fördela varm luft, t.ex. för att påskynda torkningsprocesser och avisning av fryst material. Den kan användas både i slutna rum och i torra områden utomhus.

En värme spiral alstrar värme. Luften kring värme spiralen värms upp och den uppvärmda luften fördelas i rummet med hjälp av en fläkt. Med den integrerade termostaten kan temperaturen ställas in på 3 nivåer. På så sätt garanteras en konstant rumstemperatur. Apparaten har dessutom ett överhettningsskydd.

Apparaten klarar stora belastningar och lämpar sig därmed för användning på byggplatser (uppvärmning och byggtorkning), i växthus eller andra industriella områden, t.ex. för torkning av lergods. Apparaten är även avsedd för permanent drift.

## Bild på apparaten



Nr	Beteckning
1	Luftutträde
2	Hus
3	Transporthandtag
4	Luftinträde
5	Fläkt
6	Vridkontakt <i>Temperatur</i>
7	Driftkontrollampa
8	På/Av knapp
9	Nätanslutning
10	Fötter

## Transport och lagring

### Information

Apparaten kan skadas om den förvaras eller transporteras osakligt. Iaktta informationen om apparatens transport och förvaring.

### Transport

För lättare transport är apparaten försedd med ett handtag.

Beakta följande information **före** varje transport:

- Stäng av apparaten.
- Dra ut nätkabeln ur kontaktuttaget genom att hålla i nätkontakten.
- Bär inte apparaten med nätkabeln.
- Låt apparaten svalna.

### Lagring

Beakta följande information **före** förvaringen:

- Dra ut nätkabeln ur kontaktuttaget genom att hålla i nätkontakten.
- Upp till 3 apparater kan staplas på varandra.
- Låt apparaten svalna.

Följ följande förvaringsvillkor när apparaten inte används:

- Lagra apparaten torrt och skyddat mot frost och hetta
- Lagra apparaten i upprätt position på en plats skyddad mot damm och direkt solljus
- Skydda den eventuellt med ett skydd mot att damm kan komma in.
- Ställ inte några andra apparater eller föremål på apparaten, för att undvika att den skadas.

## Montering och installation

### Leveransomfattning

- 1 x apparat
- 1 x anvisning

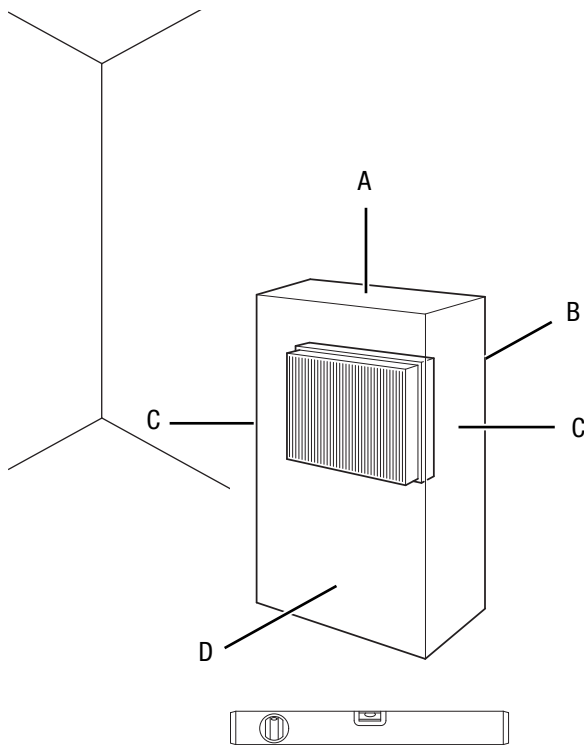
## Idrifttagning



### Info

Vid den första idrifttagningen eller när apparaten inte används under en längre tid, kan lukt uppstå.

Kontrollera vid uppställningen av apparaten att de lägsta avstånden från väggar och föremål iaktas enligt kapitel Teknisk bilaga.



- Kontrollera alltid nätkabelns tillstånd före varje användning av apparaten. Om du är osäker på om nätkabeln är felfri, kontakta kundtjänst.
- Apparaten får endast användas i omgivningar med relativt liten dammutveckling.
- Ställ upp apparaten så att den står upprätt och stadigt.
- Undvik att snubbelställen uppstår när nätkabeln eller andra elektriska kablar dras, särskilt om apparaten ställs upp mitt i rummet. Använd kabelbryggor.
- Säkerställ att kabelförlängningarna är helt utrullade.
- Kontrollera att gardiner eller andra föremål inte förhindrar luftströmningen.
- Säkerställ att apparaten inte kan komma i kontakt med fukt resp. vatten.

### Ansluta nätkabeln

- Sätt i nätkontakten i ett korrekt säkrat kontaktuttag.
- Se till att nätkabeln dras bakom apparaten. Dra aldrig nätkabeln framför apparaten!



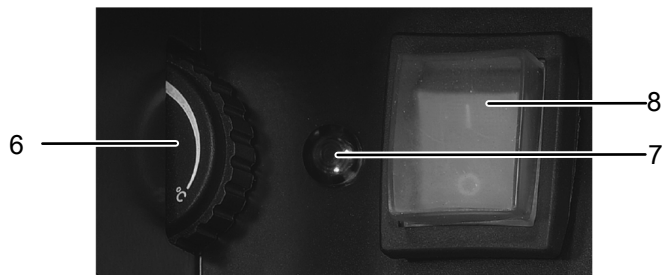
## Manövrering

### Information

Undvik öppna dörrar och fönster.

- Upp till 3 apparater kan staplas på varandra.

### Kontrollpanel



Nr	Beteckning	Betydelse
6	Vridkontakt <i>Temperatur</i>	Inställning av önskad rumstemperatur
7	Driftkontrollampa	Lyser under uppvärmningen
8	På/Av knapp	Sätter på/stänger av apparaten; lyser när apparaten är på.

### Sätta på apparaten

Efter att apparaten har ställts upp enligt kapitel "Montering och Idrifttagning" och är klar för drift, kan du starta den.



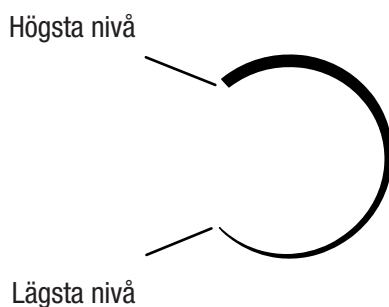
#### Info

Apparaten sätts först på när rumstemperaturen ligger under temperaturen som ställts in på rumstermostaten. Det gäller även för kallnivån (endast ventilation).

1. Ställ På/Av knappen (8) i position **I** för att sätta på apparaten.  
⇒ På/Av knappen lyser grönt och fläkten tillkopplas.

### Ställa in temperaturen

1. Vrid den steglösa vridkontakten *Temperatur* (6) på rumstermostaten till önskad temperatur.



För att ta reda på den idealiska termostatinställningen gör du på följande sätt:

1. Vrid vridkontakten *Temperatur* (6) till högsta nivå.
2. Så snart önskad temperatur har uppnåtts vrider du långsamt tillbaka vridkontakten *Temperatur* (6) tills apparaten stängs av.  
⇒ Driftkontrollampen (7) slocknar.  
⇒ Nu håller apparaten automatiskt önskad temperaturnivå.

Rumstermostaten reglerar rumstemperaturen automatiskt:

- Om det inställda värdet överskrids kopplas värmen och ventilationen från.
- Om det inställda värdet underskrids kopplas värmen och ventilationen automatiskt på igen.

Driftkontrollampen (7) lyser rött under uppvärmningen.



#### Info

Önskad rumstemperatur bör vara högre än den aktuella rumstemperaturen.

### Stänga av apparaten

Gör enligt följande för att stänga av apparaten:

1. Vrid vridkontakten *Temperatur* (6) till kallnivå där bara ventilationen är inkopplad.
2. Låt fläkten gå tills apparaten har svalnat.  
⇒ **Dra aldrig ut nätkabeln ur kontaktuttaget när fläkten är i gång eftersom apparaten då skulle kunna överhettas.**
3. Ställ På/Av knappen (8) i position **0** för att stänga av apparaten.  
⇒ På/Av knappen slocknar.

### Urdrifttagning



#### Varning för elektrisk spänning

Ta inte på nätkontakten med fuktiga eller våta händer.

1. Gör enligt beskrivningen under *Stänga av apparaten*.
2. Dra ut nätkabeln ur kontaktuttaget genom att hålla i nätkontakten.
3. Rengör apparaten enligt kapitel Underhåll.
4. Förvara apparaten enligt kapitel Förvaring.

## Fel och störningar

Apparaten har under produktionen flera gånger kontrollerats avseende felfri funktion. Om det ändå skulle förekomma funktionsstörningar måste apparaten kontrolleras enligt följande lista.

### Apparaten startar inte:

- Kontrollera nätanslutningen.
- Kontrollera nätkabeln och nätkontakten avseende skador. Försök inte att ta apparaten i drift igen om skador konstateras.  
Är apparatens nätanslutningsledning skadad, måste den bytas ut av tillverkaren eller dess kundtjänst eller någon annan person med liknande kvalifikation, för att undvika risker.
- Kontrollera nätsäkring på plats.
- Motorn är ev. defekt. Låt byta ut en defekt motor hos en auktoriserad elfirma.
- Rumstermostaten är ev. defekt. Låt byta ut en defekt rumstermostat hos en auktoriserad elfirma.
- Vänta i 10 minuter innan du startar om apparaten. Låt ett specialföretag eller Trotec genomföra en elektrisk kontroll om apparaten inte startar.

### Apparaten är påsatt, fläkten är igång men värmer inte:

- Kontrollera rumstemperaturen. Rumstermostaten har ev. stängts av då önskad rumstemperatur uppnåtts.
- Kontrollera om överhettningsskyddet har utlöst (se kapitel Säkerhet).
- Värmemotståndet har ev. bränts sönder. Låt byta ut ett defekt värmemotstånd hos en auktoriserad elfirma.
- Värmespiralen är eventuellt defekt. Låt byta ut en defekt värmespiral av en auktoriserad elfirma.
- Rumstermostaten är ev. defekt. Låt byta ut en defekt rumstermostat hos en auktoriserad elfirma.

### Fläkten går inte:

- Kontrollera om apparaten är påsatt.
- Kontrollera nätanslutningen.
- Kontrollera nätkabeln och nätkontakten avseende skador.
- Fläktmotorn är ev. defekt. Låt byta ut en defekt fläktmotor hos en auktoriserad elfirma.

### Apparaten låter mycket resp. vibrerar:

- Kontrollera att apparaten står upprätt och stabilt.
- Kontrollera fläkten avseende smuts och skador.
- Låt ett specialföretag eller Trotec kontrollera motorn, eventuellt har en lagerskada uppstått på motorn.
- Kontrollera fläktbladen avseende smuts och rengör vid behov (se kapitel Underhåll).
- Låt ett specialföretag eller Trotec byta ut skadade fläktblad.

### Apparaten fungerar inte felfritt efter kontrollerna:

Kontakta kundtjänst. Lämna in apparaten för reparation till en auktoriserad elfirma eller till Trotec.



## Underhåll

## Underhållsintervaller

Underhålls- och skötselintervall	före varje idrifttagning	vid behov	minst varannan vecka	minst var 4:e vecka	minst var 6:e månad	minst en gång om året
Kontrollera insugnings- och utblåsningsöppningar med avseende på smuts och främmande föremål och rengör vid behov	X					
Kontrollera insugningsgallret avseende smuts och främmande föremål och rengör vid behov	X		X			
Utvändig rengöring		X				X
Visuell kontroll av apparatens insida avseende smuts		X		X		
Kontrollera avseende skador	X					
Kontrollera fästskruvar		X				X
Provkörning						X

## Underhålls- och skötselprotokoll

Apparattyp: .....

Apparatnr: .....

Underhålls- och skötselintervall	1	2	3	4	5	6	7	8	9	10	11	12	13	14	15	16
Kontrollera insugnings- och utblåsningsöppningar med avseende på smuts och främmande föremål och rengör vid behov																
Kontrollera insugningsgallret avseende smuts och främmande föremål och rengör vid behov																
Utvändig rengöring																
Visuell kontroll av apparatens insida avseende smuts																
Kontrollera avseende skador																
Kontrollera fästskruvar																
Provkörning																
Anmärkningar																

1. Datum: ..... Underskrift: .....	2. Datum: ..... Underskrift: .....	3. Datum: ..... Underskrift: .....	4. Datum: ..... Underskrift: .....
5. Datum: ..... Underskrift: .....	6. Datum: ..... Underskrift: .....	7. Datum: ..... Underskrift: .....	8. Datum: ..... Underskrift: .....
9. Datum: ..... Underskrift: .....	10. Datum: ..... Underskrift: .....	11. Datum: ..... Underskrift: .....	12. Datum: ..... Underskrift: .....
13. Datum: ..... Underskrift: .....	14. Datum: ..... Underskrift: .....	15. Datum: ..... Underskrift: .....	16. Datum: ..... Underskrift: .....

## Arbeten innan underhåll påbörjas



### Varning för elektrisk spänning

Ta inte på nätkontakten med fuktiga eller våta händer.

- Stäng av apparaten.
- Dra ut nätkabeln ur kontaktuttaget genom att hålla i nätkontakten.
- Låt apparaten svalna helt.



### Varning för elektrisk spänning

**Arbeten som kräver att apparaten öppnas får endast utföras av auktoriserat specialistföretag eller av Trotec.**

## Rengöring av huset



### Varning för elektrisk spänning

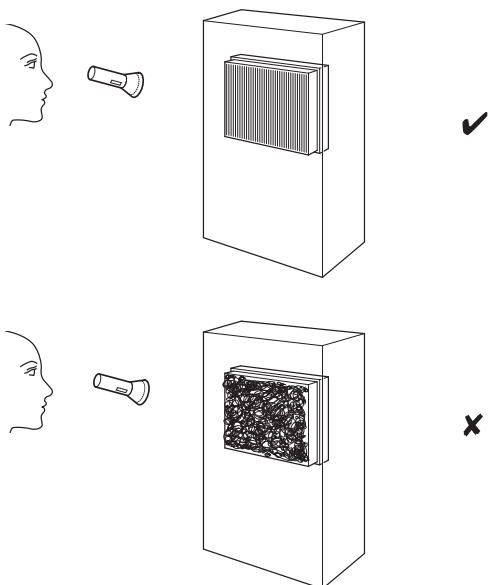
Doppa aldrig apparaten i vatten!

Rengör huset med en fuktig, mjuk och luddfri trasa. Se till att det inte tränger in fukt i huset. Försäkra dig om att elektriska komponenter inte kan komma i kontakt med fukt. Använd inga aggressiva rengöringsmedel som t.ex. rengöringssprayer, lösningsmedel, alkoholhaltiga rengöringsmedel eller skurmedel för att fukta trasan.

Torka av huset efter rengöringen.

## Visuell kontroll av apparatens insida avseende smuts

1. Lys med en ficklampa i öppningarna på apparaten.
2. Kontrollera insidan av apparaten avseende smuts.
3. Om du upptäcker ett tjockt lager damm, låt ett specialistföretag för elarbeten eller Totec rengöra apparaten på insidan.

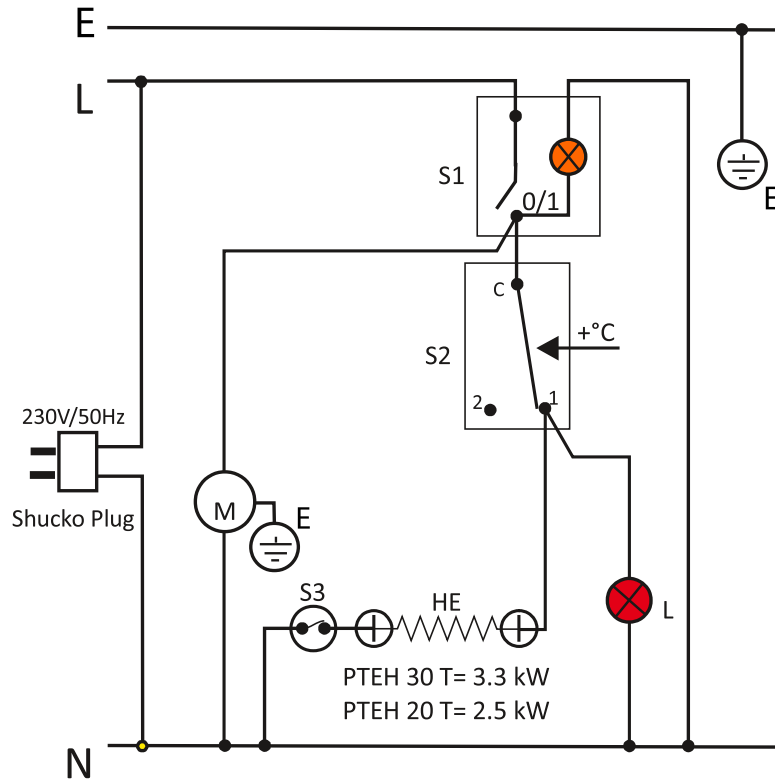


## Teknisk bilaga

### Teknisk information

Parameter	Värde		
	TEH 20 T	TEH 30 T	
Modell	TEH 20 T	TEH 30 T	
Värmeeffekt	2,5 kW	3,3 kW	
Luftmängd nominell:	300 m <sup>3</sup> /h	300 m <sup>3</sup> /h	
effektiv:	130 m <sup>3</sup> /h	130 m <sup>3</sup> /h	
Temperaturökning ΔT	57 °C	75 °C	
Nätanslutning	220-240 V ~ 50 Hz	220-240 V ~ 50 Hz	
Nominell strömförbrukning	11,4 A	15 A	
Skyddsklass	IP14	IP14	
Ljudtrycksnivå (1 m avstånd)	62 dB(A)	63 dB(A)	
Mått (längd x bredd x höjd)	325 x 260 x 332 mm	325 x 260 x 332 mm	
Minsta avstånd från väggar och föremål	upptill (A):	50 cm	50 cm
	bak (B):	50 cm	50 cm
	på sidan (C):	50 cm	50 cm
	framtil (D):	50 cm	50 cm
Vikt	10,5 kg	10,5 kg	

### Kopplingschema TEH 20 T / TEH 30 T



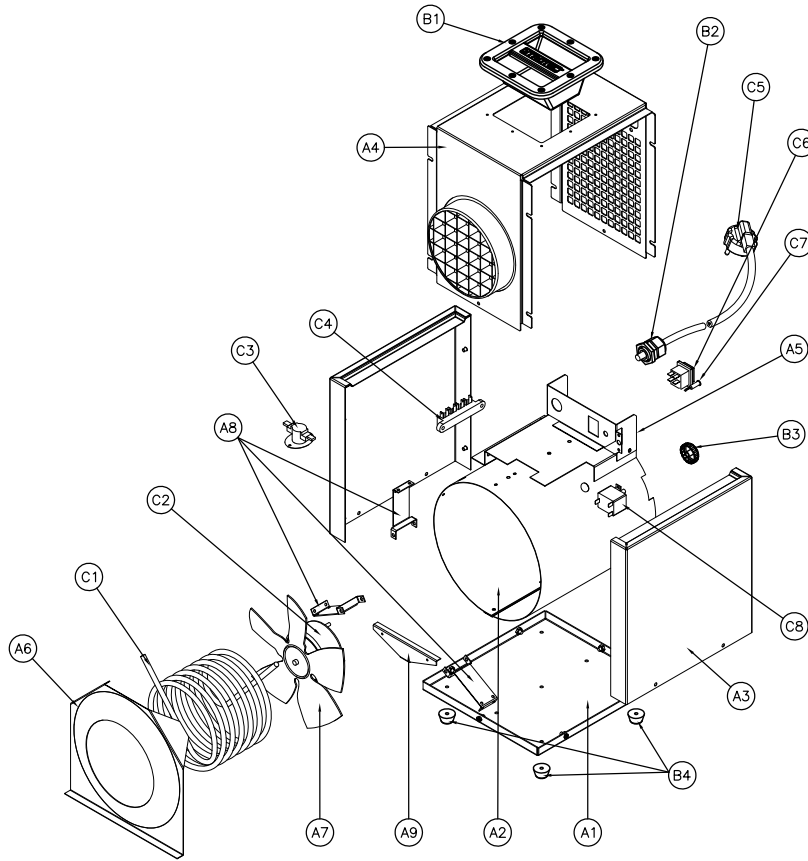
- E - Earthing
- L - Electric Phase
- N - Common Line
- S1 - On-Off switch
- S2 - Room Thermostat
- S3 - Safety Thermostat
- M - Fan motor
- HE - Heating Element
- L - Red lamp (Heating Element ON)

**Reservdelsöversikt TEH 20 T / TEH 30 T**



**Info**

Reservdelarnas positionsnummer skiljer sig från de positionsnummer för komponenter som förekommer i bruksanvisningen.



**Reservdelslista TEH 20 T / TEH 30 T**

Nr	Reservdel	Nr	Reservdel
A1	Baseplate	B3	Room thermostat knob
A2	Air flow duct	B4	Rubber feet
A3	Yellow (RAL1021) painted side panel	C1	3.3kW Heating element (TEH30T) 2.5kW Heating element (TEH20T)
A4	Black painted hood (Ø150mm Hose connection)	C2	Motor fan
A5	Black painted command baseplate + Control panel	C3	60°C Bimetallic thermostat - 20A
A6	Room thermostat support	C4	Terminal block
A7	Air outlet protection shield	C5	Supply cable with Schuko plug
A8	Ø230 Aluminium fan blade	C6	I/O Switch (Green Fluor)
A9	Motor fan brackets	C7	Heating element lamp (Red)
A10	Bulb thermostat protection	C8	TY95 Room thermostat
B1	ABS Grip + Back cover		
B2	Cable gland PG16		

## Kassering

Avfallshanteras alltid förpackningsmaterial miljövänligt och enligt gällande lokala bestämmelser för avfallshantering.



Symbolen med en överstruken soptunna på uttjänt elektrisk eller elektronisk utrustning innebär att denna inte får kasseras i hushållssoporna. För kostnadsfri återlämning finns lokala uppsamlingsplatser för uttjänt elektrisk eller elektronisk utrustning. Adresserna finns att få hos de lokala myndigheterna. I många EU-länder kan du få mer information om återlämningsmöjligheterna på vår webbsida <https://hub.trotec.com/?id=45090>. Kontakta annars ett officiellt återvinningsföretag för uttjänta apparater som är auktoriserat i ditt land.

Genom den separata uppsamlingen av avfall av elektrisk och elektronisk utrustning, ska återanvändning, materialåtervinning resp. andra former av återvinning av avfallsutrustning såväl som negativa följder på miljön och människors hälsa vid kassering av eventuella farliga ämnen i utrustningen, undvikas.

## Försäkran om överensstämmelse

Försäkran om överensstämmelse enligt EG-maskindirektiv 2006/42/EG, bilaga II del 1 avsnitt A

Härmed förklarar vi, Trotec GmbH, på eget ansvar att den nedan betecknade produkten har utvecklats, konstruerats och tillverkats i enlighet med kraven i EG-maskindirektivet version 2006/42/EG.

**Produktmodell / Produkt:** TEH 20 T  
TEH 30 T

**Produkttyp:** elvärmare

**Byggår fr.o.m.:** 2022

### Tillämpliga EU-direktiv:

- 2011/65/EU
- 2012/19/EU
- 2014/30/EU
- 2015/863/EU

### Tillämpade standardiserade normer:

- EN 55014-1:2017/A11:2020

### Tillämpade nationella normer och tekniska specifikationer:

- EN IEC 61000-3-2:2019
- EN 55014-2:2015
- EN 60335-1:2012/A1:2019
- EN 60335-1:2012/A2:2019
- EN 60335-1:2012/A14:2019
- EN 60335-2-30:2009/A11:2012
- EN 60335-2-30:2009/A1:2020
- EN 60335-2-30:2009/A12:2020
- EN 61000-3-3:2013/A1:2019

### Tillverkare och befullmäktigad för teknisk dokumentation:

Trotec GmbH  
Grebbeener Straße 7, D-52525 Heinsberg  
Telefon: +49 2452 962-400  
E-post: [info@trotec.com](mailto:info@trotec.com)

Ort och datum för utfärdandet:

Heinsberg, 15.08.2022



Joachim Ludwig, VD

Trotec GmbH

Grebener Str. 7  
D-52525 Heinsberg

☎ +49 2452 962-400

☎ +49 2452 962-200

✉ [info@trotec.com](mailto:info@trotec.com)

[www.trotec.com](http://www.trotec.com)