

TEH 20 T / TEH 30 T

NL

VERTALING VAN DE
OORSPRONKELIJKE
GEBRUIKSAANWIJZING
ELEKTRISCHE KACHEL



Inhoudsopgave

Aanwijzingen bij de gebruikshandleiding 2

Veiligheid 2

Informatie over het apparaat 5

Transport en opslag 6

Montage en installeren..... 6

Bediening 7

Defecten en storingen 8

Onderhoud 9

Technische bijlagen 10

Recycling 13

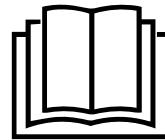
Conformiteitsverklaring 13

Aanwijzingen bij de gebruikshandleiding

Symbolen

-  **Waarschuwing voor elektrische spanning**
Dit symbool wijst op gevaren voor het leven en de gezondheid van personen door elektrische spanning.
-  **Waarschuwing voor hete oppervlakken**
Dit symbool wijst op gevaren voor het leven en de gezondheid van personen door hete oppervlakken.
-  **Waarschuwing**
Dit signaalwoord wijst op een gevaar met een middelmatige risicograad, dat indien niet vermeden de dood of zwaar letsel tot gevolg kan hebben.
-  **Voorzichtig**
Dit signaalwoord wijst op een gevaar met een lage risicograad, dat indien niet vermeden gering of matig letsel tot gevolg kan hebben.
- Let op**
Het signaalwoord wijst op belangrijke informatie (bijv. op materiële schade), maar niet op gevaren.
-  **Info**
Aanwijzingen met dit symbool helpen u bij het snel en veilig uitvoeren van uw werkzaamheden.
-  **Handleiding opvolgen**
Aanwijzingen met dit symbool wijzen u erop dat de gebruiksaanwijzing moet worden opgevolgd.

De actuele versie van de gebruiksaanwijzing kunt u downloaden via de volgende link:



TEH 20 T



<https://hub.trotec.com/?id=44018>

TEH 30 T



<https://hub.trotec.com/?id=44019>

Veiligheid

Lees deze handleiding vóór het in gebruik nemen/gebruik van het apparaat zorgvuldig en bewaar de handleiding altijd in de directe omgeving van de opstellocatie resp. bij het apparaat.

-  **Waarschuwing**
Lees alle veiligheidsinstructies en aanwijzingen. Het niet opvolgen van de veiligheidsinstructies en aanwijzingen kunnen een elektrische schok, brand en/of zwaar letsel veroorzaken.
Bewaar alle veiligheidsinstructies en aanwijzingen voor later gebruik. Dit apparaat kan door kinderen vanaf 8 jaar en bovendien door personen met verminderde geestelijke, sensorische of mentale vaardigheden of een gebrek aan ervaring en kennis worden gebruikt, als ze onder toezicht staan of m.b.t. het veilig gebruik van het apparaat zijn geïnstrueerd en de hierdoor ontstane gevaren begrijpen. Kinderen mogen niet met het apparaat spelen. Reiniging en gebruikersonderhoud mogen niet door kinderen worden uitgevoerd zonder toezicht.



Waarschuwing

Kinderen jonger dan 3 jaar moeten uit de buurt van het apparaat worden gehouden, tenzij ze onder permanent toezicht staan.

Kinderen vanaf 3 jaar en jonger dan 8 jaar mogen het apparaat alleen in- en uitschakelen, als ze onder toezicht staan of m.b.t. het veilig gebruik van het apparaat zijn geïnstrueerd en de hiermee gepaard gaande gevaren begrijpen, mits het apparaat is geplaatst of geïnstalleerd in de normale gebruiksstand. Kinderen vanaf 3 jaar en jonger dan 8 jaar mogen de stekker niet in het stopcontact steken, het apparaat niet regelen, het apparaat niet reinigen en/of geen gebruikersonderhoud uitvoeren.



Waarschuwing

Gebruik het apparaat niet in kleine ruimten, als hier personen aanwezig zijn, die de ruimte niet zelfstandig kunnen verlaten en niet permanent onder toezicht staan.

- Gebruik het apparaat niet in ruimten of omgevingen met explosiegevaar en plaats het daar nooit.
- Gebruik het apparaat niet in agressieve atmosferen.
- Plaats het apparaat stabiel op een stevige ondergrond.
- Laat het apparaat na een vochtige reiniging drogen. Gebruik het niet in natte toestand.
- Gebruik of bedien het apparaat niet met vochtige of natte handen.
- Stel het apparaat niet bloot aan een gerichte waterstraal.
- Steek nooit voorwerpen of ledematen in het apparaat.
- Het apparaat niet afdekken tijdens bedrijf.
- Verwijder geen veiligheidssymbolen, stickers of etiketten van het apparaat. Houd alle veiligheidssymbolen, stickers en etiketten in een leesbare toestand.
- Ga niet op het apparaat zitten.
- Het apparaat is geen speelgoed. Houd kinderen en dieren op afstand. Gebruik het apparaat alleen onder toezicht.
- Controleer voor elk gebruik van het apparaat de accessoires en aansluitonderdelen hiervan op mogelijke beschadigingen. Gebruik geen defecte apparaten of apparaatonderdelen.
- Zorg dat alle elektrische kabels buiten het apparaat zijn beschermd tegen beschadigingen (bijv. door dieren). Gebruik het apparaat nooit bij schade aan elektrische kabels of aan de netaansluiting!
- De netaansluiting moet voldoen aan de gegevens in de technische bijlage.
- Steek de netstekker in een volgens de voorschriften gezekerd stopcontact.

- Houd bij het kiezen van verlengsnoeren rekening met het vermogen van het apparaat, de kabellengte en het gebruiksdoel. Rol de verlengkabel volledig uit. Voorkom elektrische overbelastingen.
- Voor aanvang van onderhouds-, verzorgings- of reparatiewerkzaamheden aan het apparaat de stekker uit het stopcontact trekken.
- Schakel het apparaat uit en verwijder het netsnoer uit het stopcontact als u het apparaat niet gebruikt.
- Gebruik het apparaat nooit als u schade aan de netstekker of het netsnoer constateert.
Wordt het netsnoer van dit apparaat beschadigd, moet het door de fabrikant of de klantendienst hiervan of door een vergelijkbaar gekwalificeerde persoon worden vervangen, zodat gevaren worden voorkomen.
Defecte netsnoeren vormen een ernstig gevaar voor de gezondheid!
- Houd bij het opstellen van het apparaat rekening met de minimale afstanden t.o.v. wanden en objecten evenals met de opslag- en gebruiksomstandigheden, volgens de technische bijlage.
- Houd tussen de luchtinlaat en luchtuitlaat van het apparaat en alle brandbare stoffen, bijv. textiel, gordijnen, bedden en banken een veiligheidsafstand van minimaal 1 m.
- Zorg dat de luchtinlaat en luchtuitlaat vrij zijn.
- Plaats het apparaat niet op een brandbare ondergrond.
- Uitsluitend originele reserveonderdelen gebruiken. omdat anders een correcte en veilige werking niet is gewaarborgd.
- Laat het apparaat voor transport en/of onderhoudswerkzaamheden afkoelen.
- Het apparaat mag niet worden gebruikt samen met een programmaschakelaar, tijd klok, een apart afstandsbedieningssysteem en vergelijkbare inrichtingen, die het apparaat automatisch inschakelen, omdat brandgevaar bestaat als het verwarmingsapparaat wordt afgedekt of verkeerd wordt opgesteld.
- Gebruik dit apparaat niet meer als het is gevallen of zichtbare beschadigingen heeft.

Bedoeld gebruik

Gebruik het apparaat voor verwarming van gesloten ruimten of van droge buitenomgevingen, volgens de technische gegevens. Het apparaat is bovendien geschikt voor het drogen, ontdooien en ventileren.

Tot het bedoeld gebruik behoren bijv. het verwarmen van:

- Veestallen
- Kassen
- Bouwplaatsen in de winter
- in natte ruimten, waarbij de lokale of nationale voorschriften voor het gebruik van elektrische apparaten in natte ruimten worden opgevolgd.

Tot het bedoeld gebruik behoort bijv. het ontdooien van machines of pipleidingen.

Voorspelbaar verkeerd gebruik

- Leg geen voorwerpen, zoals kledingstukken op het apparaat.
- Gebruik het apparaat niet in de buurt van benzine, oplosmiddelen, lakken of andere licht ontvlambare dampen of in ruimten waar deze worden bewaard.
- Dit verwarmingsapparaat niet in directe nabijheid van zwembaden, badkuipen en douches gebruiken.
- Gebruik het apparaat niet voor het verwarmen van voertuigen.
- Plaats het apparaat niet op een natte resp. overstroomde ondergrond.
- Het apparaat mag niet worden blootgesteld aan weersinvloeden (regen, zon).
- Elk ander gebruik dan het bedoeld gebruik is, geldt als logisch voorspelbaar verkeerd gebruik.
- Geen eigenhandige constructieve wijzigingen, evenals aan- of ombouwwerkzaamheden aan het apparaat uitvoeren.

Persoonlijke kwalificaties

Personen die dit apparaat gebruiken moeten:

- zich bewust zijn van de gevaren die bij werkzaamheden met en aan elektrische apparaten in vochtige omgeving ontstaan.
- de gebruiksaanwijzing, vooral het hoofdstuk veiligheid hebben gelezen en begrepen.

Onderhoudswerkzaamheden waarvoor het openen van de behuizing noodzakelijk is, mogen uitsluitend door geautoriseerde elektrotechnische vakbedrijven of door Trotec worden uitgevoerd.

Elektromonteur

Opgeleide elektromonteurs moeten elektrische schema's lezen en begrijpen, elektrische machines in bedrijf stellen, onderhouden en repareren, schakel- en besturingskasten bedraden, de probleemloze werking van elektrische componenten waarborgen en mogelijke gevaren in de omgang met elektrische en elektronische systemen kunnen herkennen.

Geïnstrueerde persoon

Geïnstrueerde personen zijn degene die door de exploitant geïnstrueerd zijn voor de aan hun opgedragen taken en de mogelijke gevaren bij ondeskundig gedrag. Deze personen mogen het apparaat bedienen, transporteren, evenals eenvoudige onderhoudswerkzaamheden (behuizing reinigen, ventilator reinigen) uitvoeren.

Het apparaat moet door geïnstrueerd personeel worden bediend.

Restgevaren



Waarschuwing voor elektrische spanning

Werkzaamheden aan elektrische onderdelen mogen alleen door een geautoriseerd gespecialiseerd bedrijf worden uitgevoerd!



Waarschuwing voor elektrische spanning

Voor alle werkzaamheden aan het apparaat de netstekker uit het stopcontact verwijderen!
Raak de netstekker niet aan met vochtige of natte handen.
De netstekker van het netsnoer uit het stopcontact trekken door de netstekker vast te pakken.



Waarschuwing voor elektrische spanning

Gevaar voor een elektrische schok!
Komt het verwarmingsapparaat in een badkuip, een douche of een zwembad in aanraking met water, bestaat gevaar voor een elektrische schok!
Dit verwarmingsapparaat niet in de directe nabijheid van een badkuip, een douche of een zwembad gebruiken!



Waarschuwing voor hete oppervlakken

Onderdelen van het apparaat kunnen zeer heet worden en tot verbrandingen leiden. Let vooral goed op als kinderen of andere kwetsbare personen aanwezig zijn!



Waarschuwing

Van dit apparaat kunnen gevaren uitgaan als het ondeskundig of niet volgens het bedoeld gebruik wordt gebruikt door niet geïnstrueerde personen! Zorg dat wordt voldaan aan de persoonlijke kwalificaties!



Waarschuwing

Het apparaat is geen speelgoed en hoort niet in kinderhanden.

⚠ Waarschuwing

Verstikkingsgevaar!
Laat het verpakkingsmateriaal niet achteloos rondslingeren. Voor kinderen kan dit gevaarlijk speelgoed zijn.

⚠ Waarschuwing

Er bestaat brandgevaar bij ondeskundig opstellen.
Plaats het apparaat niet op een brandbare ondergrond.
Plaats het apparaat niet op hoogpolige vloerbedekking.

⚠ Waarschuwing

Het apparaat mag niet worden afgedekt, zodat oververhitting en brandgevaar wordt voorkomen!

Gedrag bij noodgevallen

1. Schakel het apparaat uit.
2. Scheid het apparaat van de netvoeding: De netstekker van het netsnoer uit het stopcontact trekken door de netstekker vast te pakken.
3. Sluit een defect apparaat niet opnieuw aan op de netaansluiting.

Oververhittingsbeveiliging

Het apparaat beschikt over een veiligheidsthermostaat die bij oververhitting (overschrijden van de bedrijfstemperatuur) van het apparaat wordt geactiveerd.

Zoek naar de oorzaak van de oververhitting.

Mocht de veiligheidsthermostaat bij oververhitting niet schakelen, zal de oververhittingsbeveiliging worden geactiveerd. Het apparaat wordt dan volledig uitgeschakeld. Neem in dit geval contact op met de klantendienst, om de oververhittingsbeveiliging te laten vervangen.

Informatie over het apparaat

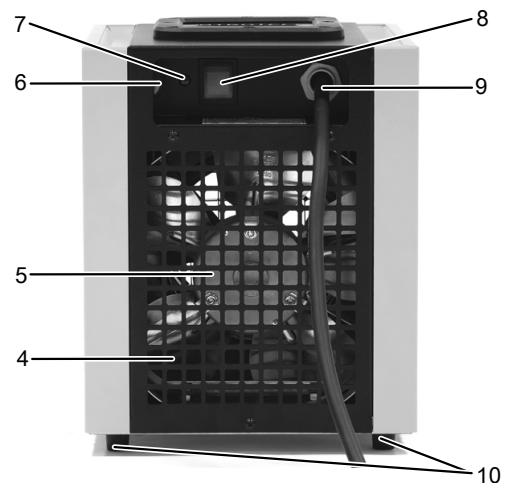
Beschrijving van het apparaat

Het apparaat dient voor het leveren en verdeling van warme lucht, voor het versnellen van droogprocessen en het ontdooien van bevroren materialen. Het apparaat kan zowel in gesloten ruimten als in de droge buitenomgevingen worden gebruikt.

De warmte wordt geleverd door een verwarmingsspiraal. De lucht wordt in de omgeving van de verwarmingsspiraal verwarmt en de verwarmde lucht wordt door de ventilator in de ruimte verdeeld. De geïntegreerde thermostaat maakt een temperatuurinstelling op 3 niveaus mogelijk en waarborgt zo een constante ruimtetemperatuur. Bovendien heeft het apparaat een oververhittingsbeveiliging.

Het apparaat is ontworpen voor hoge belastingen en is dus geschikt voor het gebruik op bouwplaatsen (verwarming en bouwdroging), in kassen of andere commerciële sectoren, bijv. voor het drogen van aardewerk. Bovendien is het apparaat ontworpen voor continubedrijf.

Overzicht van het apparaat



| Nr. | Aanduiding |
|-----|------------------------------------|
| 1 | Luchtuitlaat |
| 2 | Behuizing |
| 3 | Transportgreep |
| 4 | Luchtinlaat |
| 5 | Ventilator |
| 6 | Draaischakelaar <i>Temperatuur</i> |
| 7 | Bedrijfscontrolelampje |
| 8 | Aan- / uit-schakelaar |
| 9 | Netaansluiting |
| 10 | Opstelvoeten |

Transport en opslag

Let op

Het apparaat kan beschadigd raken als het niet correct wordt opgeslagen of getransporteerd.

De informatie m.b.t. het transport en de opslag van het apparaat opvolgen.

Transport

Het apparaat is voorzien van een handgreep voor eenvoudig transport.

Neem **vóór** elk transport de volgende instructies in acht:

- Schakel het apparaat uit.
- De netstekker van het netsnoer uit het stopcontact trekken door de stekker vast te pakken.
- Gebruik het netsnoer niet als trektouw.
- Laat het apparaat voldoende afkoelen.

Opslag

Vóór elke opslag de volgende aanwijzingen opvolgen:

- De netstekker van het netsnoer uit het stopcontact trekken door de stekker vast te pakken.
- Maximaal 3 apparaten elkaar stapelbaar.
- Laat het apparaat voldoende afkoelen.

Zorg voor de volgende opslagcondities als het apparaat niet wordt gebruikt:

- Het apparaat droog en tegen vocht en hitte beschermd opslaan.
- Het apparaat rechtopstaand opslaan op een locatie die beschermd is tegen stof en direct zonlicht.
- Bescherm het apparaat indien nodig met een hoes tegen binnendringen van stof.
- Plaats geen andere apparaten of voorwerpen op het apparaat, zodat beschadigingen aan het apparaat worden voorkomen.

Montage en installeren

Leveromvang

- 1 x apparaat
- 1 x handleiding

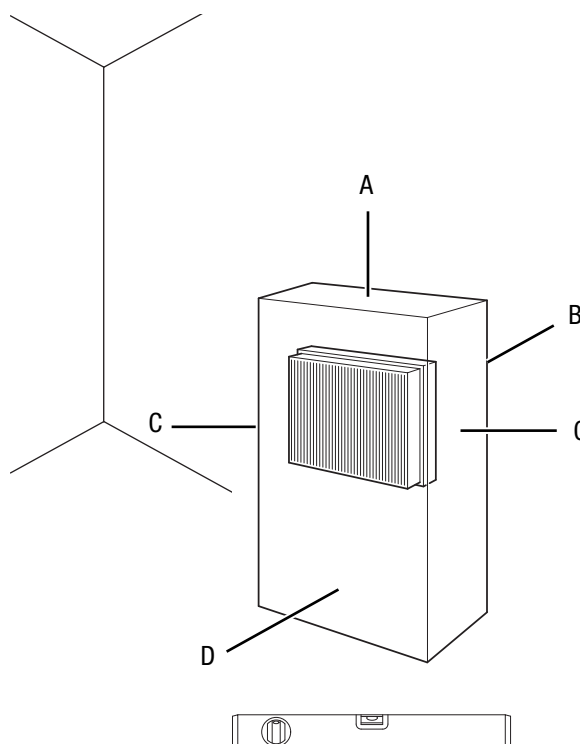
In gebruik nemen



Info

Bij het voor het eerst in gebruik nemen of na langere stilstand, kan geurvorming ontstaan.

Houd bij het opstellen van het apparaat rekening met de minimale afstanden t.o.v. wanden en objecten, volgens het de hoofdstuk technische bijlage.



- Controleer voordat het apparaat in gebruik wordt genomen steeds de toestand van het netsnoer. Neem bij twijfel aan de probleemloze toestand hiervan telefonisch contact op met de klantendienst.
- Het apparaat mag alleen in omgevingen met een niet te hoge stofontwikkeling worden gebruikt.
- Plaats het apparaat rechtop en stabiel.

- Voorkom struikelgevaar bij het leggen van het netsnoer, resp. andere elektrische snoeren, vooral bij het opstellen van het apparaat middenin een ruimte. Gebruik snoerbruggen.
- Zorg dat verlengsnoeren volledig zijn uit-/afgerold.
- Zorg dat gordijnen of andere objecten de luchtstroom niet hinderen.
- Zorg het apparaat niet met vochtigheid, resp. water in aanraking kan komen.

Netsnoer aansluiten

- Steek de netstekker in een volgens de voorschriften afgezekerd stopcontact.
- Zorg dat het netsnoer achter het apparaat langs wordt geleid. Het netsnoer nooit voor het apparaat langs leiden!

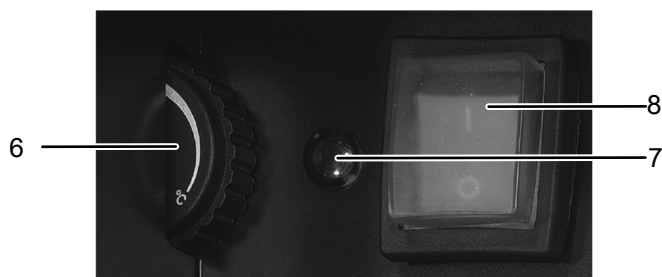
Bediening

Let op

Vermijd open deuren en ramen.

- Maximaal 3 apparaten elkaar stapelbaar.

Bedieningspaneel



| Nr. | Aanduiding | Betekenis |
|-----|------------------------------------|--|
| 6 | Draaischakelaar <i>Temperatuur</i> | Instellen van de gewenste ruimtetemperatuur |
| 7 | Bedrijfscontrolelampje | Brandt tijdens het verwarmingsproces |
| 8 | Aan- / uit-schakelaar | Apparaat in-/ uitschakelen Brandt, als het apparaat is ingeschakeld |

Apparaat inschakelen

Nadat het apparaat, zoals in het hoofdstuk montage en in gebruik nemen is beschreven, klaar voor gebruik is opgesteld kan het worden ingeschakeld.



Info

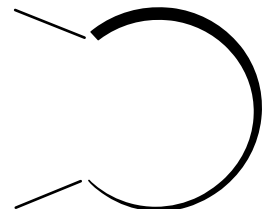
Het apparaat schakelt pas in als de ruimtetemperatuur beneden de op de ruimtethermostaat ingestelde temperatuur ligt. Hetzelfde geldt voor de koude stand (alleen ventilatie).

1. Schakelt de aan- / uit-schakelaar (8) naar de stand **I**, voor het inschakelen van het apparaat.
⇒ De aan- / uit-schakelaar brandt groen en de ventilator wordt ingeschakeld.

Temperatuur instellen

1. De traploze draaischakelaar *Temperatuur* (6) van de ruimtethermostaat instellen op de gewenste temperatuur.

Hoogste niveau



Laagste niveau

Ga als volgt te werk voor het vinden van de ideale thermostaatinstelling:

1. De draaischakelaar *Temperatuur* (6) naar de hoogste stand draaien.
2. Zodra de gewenste temperatuur is bereikt, de draaischakelaar *Temperatuur* (6) langzaam terugdraaien, tot het apparaat uitschakelt.
⇒ Het bedrijfscontrolelampje (7) gaat uit.
⇒ Het apparaat zal nu automatisch het gewenste temperatuurniveau handhaven.

De ruimtethermostaat regelt de ruimtetemperatuur automatisch:

- Bij overschrijding van de ingestelde waarde schakelen de verwarming en ventilatie uit.
- Bij onderschrijden van de ingestelde waarde schakelen de verwarming en ventilatie weer in.

Tijdens het verwarmingsproces brandt het bedrijfscontrolelampje (7) rood.



Info

De gewenste ruimtetemperatuur moet hoger zijn dan de actuele ruimtetemperatuur.

Apparaat uitschakelen

Ga als volgt te werk, voor het uitschakelen van het apparaat:

1. De draaischakelaar *Temperatuur* (6) naar het koude niveau draaien, waarbij alleen de ventilatie is ingeschakeld.
2. Laat de ventilator verder draaien, tot het apparaat is afgekoeld.
⇒ **Nooit bij een draaiende ventilator de netstekker uit het stopcontact verwijderen, omdat het apparaat dan oververhit kan raken.**
3. De aan- / uit-schakelaar (8) naar de stand **0** schakelen, voor het uitschakelen van het apparaat.
⇒ De aan- / uit-schakelaar brandt niet meer.

Buiten gebruik stellen



Waarschuwing voor elektrische spanning

Raak de netstekker niet aan met vochtige of natte handen.

1. Ga te werk, zoals is beschreven bij *Apparaat uitschakelen*.
2. De netstekker van het netsnoer uit het stopcontact trekken door de netstekker vast te pakken.
3. Reinig het apparaat volgens het hoofdstuk onderhoud.
4. Het apparaat opslaan volgens het hoofdstuk opslag.

Defecten en storingen

Het apparaat is tijdens de productie meerdere keren op een goede werking getest. Mochten er desondanks storingen ontstaan, controleer het apparaat dan op basis van de volgende lijst.

Het apparaat start niet:

- Controleer de netaansluiting.
- Controleer het netsnoer en de stekker op beschadigingen. Constateert u beschadigingen, probeer dan niet het apparaat weer in gebruik te nemen.
Is het netsnoer van dit apparaat beschadigd, dan moet dit door de fabrikant of diens klantendienst of door een vergelijkbaar gekwalificeerde persoon worden vervangen, zodat gevaren worden voorkomen.
- Controleer de afzekering van de gebouwinstallatie.
- De motor kan defect zijn. Laat een defecte motor vervangen door een elektrotechnisch vakbedrijf.
- De ruimtethermostaat kan defect zijn. Laat een defecte ruimtethermostaat vervangen door een elektrotechnisch vakbedrijf.
- Wacht 10 minuten, voordat u het apparaat opnieuw start. Mocht het apparaat niet opstarten, laat dan een elektrische controle uitvoeren door gespecialiseerd bedrijf of door Trotec.

Het apparaat is ingeschakeld, de ventilator draait, maar het verwarmt niet:

- Controleer de ruimtetemperatuur. De ruimtethermostaat heeft mogelijk uitgeschakeld, omdat de gewenste ruimtetemperatuur is bereikt.
- Controleer of de oververhittingsbeveiliging is geactiveerd (zie hoofdstuk veiligheid).
- De verwarmingsweerstand kan doorgebrand zijn. Laat een defecte verwarmingsweerstand vervangen door een elektrotechnisch vakbedrijf.
- De verwarmingsspiraal kan defect zijn. Laat een defecte verwarmingsspiraal vervangen door een elektrotechnisch vakbedrijf.
- De ruimtethermostaat kan defect zijn. Laat een defecte ruimtethermostaat vervangen door een elektrotechnisch vakbedrijf.

De ventilator draait niet:

- Controleer of het apparaat is ingeschakeld.
- Controleer de netaansluiting.
- Controleer het netsnoer en de netstekker op beschadigingen.
- De ventilatormotor kan defect zijn. Laat een defecte ventilatormotor vervangen door een elektrotechnisch vakbedrijf.

Het apparaat maakt herrie, resp. trilt:

- Controleer of het apparaat rechtop en stabiel staat.
- Controleer de ventilator op vervuilingen of beschadigingen.
- Laat de motor door een geautoriseerd vakbedrijf of door Trotec controleren, er kan sprake zijn van lagerschade bij de motor.
- Controleer de ventilatorbladen op vervuilingen en reinig ze, indien nodig (zie hoofdstuk Onderhoud).
- Beschadigde ventilatorbladen door Trotec of een gespecialiseerd bedrijf laten vervangen.

Werkt het apparaat na deze controles nog niet probleemloos:

Neem contact op met de klantendienst. Het apparaat indien nodig voor reparatie naar een geautoriseerd elektrotechnisch vakbedrijf of naar Trotec brengen.

Onderhoud

Onderhoudsintervallen

| Onderhouds- en verzorgingsinterval | Altijd voor het in gebruik nemen | Indien nodig | Minimaal elke 2 weken | Minimaal elke 4 weken | Minimaal elke 6 maanden | Minimaal jaarlijks |
|--|----------------------------------|--------------|-----------------------|-----------------------|-------------------------|--------------------|
| Aanzuig- en uitblaasopeningen op vervuilingen en vreemde objecten controleren, indien nodig reinigen | X | | | | | |
| Aanzuigfilter op vervuilingen en vreemde objecten controleren, indien nodig reinigen | X | | X | | | |
| Uitwendige reiniging | | X | | | | X |
| Visuele controle van het inwendige van het apparaat op vervuilingen | | X | | X | | |
| Op beschadigingen controleren | X | | | | | |
| Bevestigingsbouten controleren | | X | | | | X |
| Proefdraaien | | | | | | X |

Onderhouds- en verzorgingsrapport

Apparaattype:

Apparaatnummer:

| Onderhouds- en verzorgingsinterval | 1 | 2 | 3 | 4 | 5 | 6 | 7 | 8 | 9 | 10 | 11 | 12 | 13 | 14 | 15 | 16 |
|--|---|---|---|---|---|---|---|---|---|----|----|----|----|----|----|----|
| Aanzuig- en uitblaasopeningen op vervuilingen en vreemde objecten controleren, indien nodig reinigen | | | | | | | | | | | | | | | | |
| Aanzuigfilter op vervuilingen en vreemde objecten controleren, indien nodig reinigen | | | | | | | | | | | | | | | | |
| Uitwendige reiniging | | | | | | | | | | | | | | | | |
| Visuele controle van het inwendige van het apparaat op vervuilingen | | | | | | | | | | | | | | | | |
| Op beschadigingen controleren | | | | | | | | | | | | | | | | |
| Bevestigingsbouten controleren | | | | | | | | | | | | | | | | |
| Werkingstest | | | | | | | | | | | | | | | | |
| Opmerkingen | | | | | | | | | | | | | | | | |

| | | | |
|---|---|---|---|
| 1. Datum: Handtekening: | 2. Datum: Handtekening: | 3. Datum: Handtekening: | 4. Datum: Handtekening: |
| 5. Datum: Handtekening: | 6. Datum: Handtekening: | 7. Datum: Handtekening: | 8. Datum: Handtekening: |
| 9. Datum: Handtekening: | 10. Datum: Handtekening: | 11. Datum: Handtekening: | 12. Datum: Handtekening: |
| 13. Datum: Handtekening: | 14. Datum: Handtekening: | 15. Datum: Handtekening: | 16. Datum: Handtekening: |

Werkzaamheden voor aanvang van het onderhoud



Waarschuwing voor elektrische spanning

Raak de netstekker niet aan met vochtige of natte handen.

- Schakel het apparaat uit.
- De netstekker van het netsnoer uit het stopcontact trekken door de stekker vast te pakken.
- Laat het apparaat volledig afkoelen.



Waarschuwing voor elektrische spanning

Werkzaamheden waarvoor het openen van het apparaat noodzakelijk is, mogen uitsluitend door geautoriseerde vakbedrijven of door Trotec worden uitgevoerd.

Behuizing reinigen



Waarschuwing voor elektrische spanning

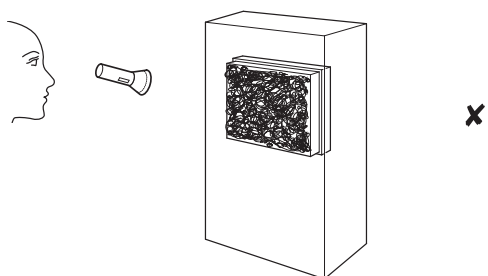
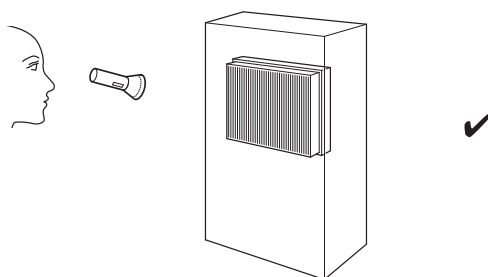
Dompel het apparaat nooit onder in water!

Reinig de behuizing met een vochtige, zachte en pluisvrije doek. Zorg dat er geen vocht in de behuizing komt. Zorg dat elektrische onderdelen niet in contact komen met vocht. Gebruik geen agressieve reinigingsmiddelen, zoals reinigingsmiddelen of schuurmiddelen voor het bevochtigen van de doek.

De behuizing na het reinigen droogvegen.

Visuele controle van het inwendige van het apparaat op vervuilingen

1. Schijn met een zaklamp in de openingen van het apparaat.
2. Controleer het inwendige van het apparaat op vervuilingen.
3. Ziet u een dikke stoflaag, laat dan het apparaat inwendig reinigen door een elektrotechnisch vakbedrijf of door Trotec.

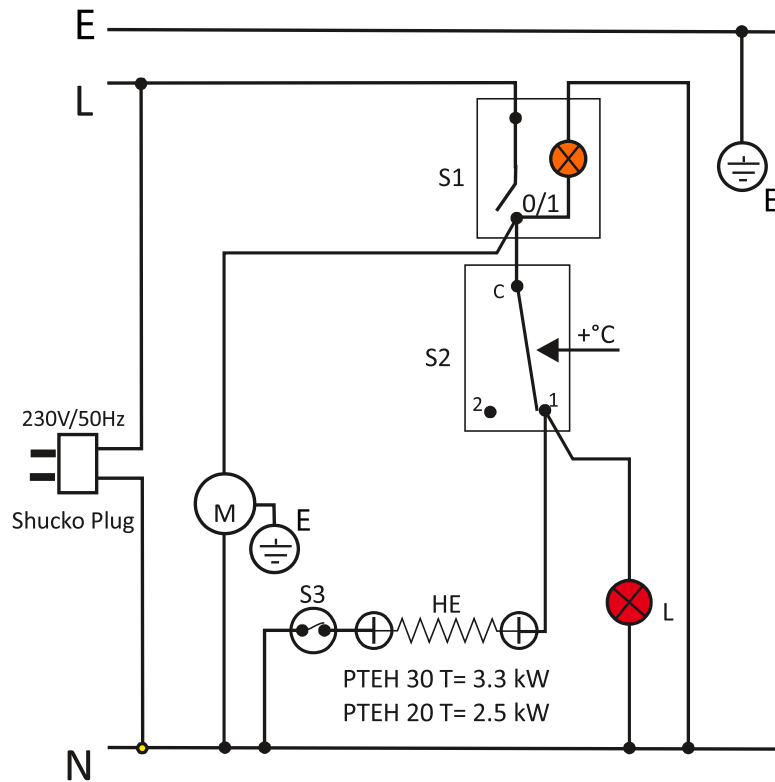


Technische bijlagen

Technische gegevens

| Parameter | Waarde | |
|---|--|--|
| Model | TEH 20 T | TEH 30 T |
| Verwarmingsvermogen | 2,5 kW | 3,3 kW |
| Luchthoeveelheid nominaal: effectief: | 300 m ³ /uur 130 m ³ /uur | 300 m ³ /uur 130 m ³ /uur |
| Temperatuurverhoging ΔT | 57 °C | 75 °C |
| Netaansluiting | 220-240 V ~ 50 Hz | 220-240 V ~ 50 Hz |
| Nominale stroomopname | 11,4 A | 15 A |
| Beschermingsgraad | IP14 | IP14 |
| Geluidsrukniveau (1 m afstand) | 62 dB(A) | 63 dB(A) |
| Afmetingen (lengte x breedte x hoogte) | 325 x 260 x 332 mm | 325 x 260 x 332 mm |
| Minimale afstanden t.o.v. wanden en objecten | | |
| | Boven (A): Achter (B): Zijkant (C): Voor (D): | 50 cm 50 cm 50 cm 50 cm |
| Gewicht | 10,5 kg | 10,5 kg |

Elektrisch schema TEH 20 T / TEH 30 T

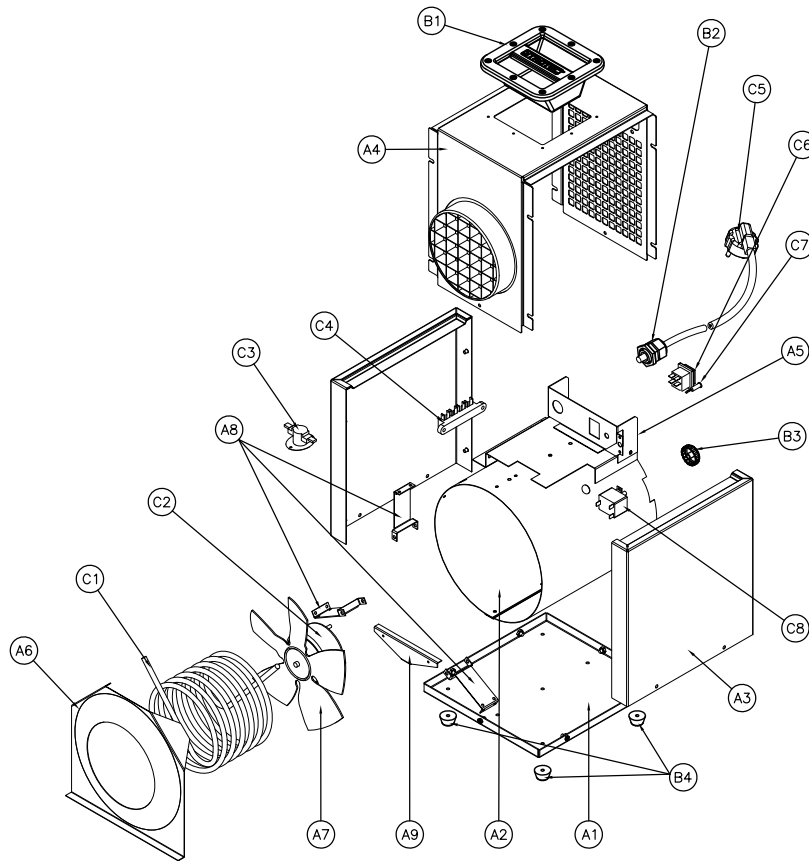


- E - Earthing
- L - Electric Phase
- N - Common Line
- S1 - On-Off switch
- S2 - Room Thermostat
- S3 - Safety Thermostat
- M - Fan motor
- HE - Heating Element
- L - Red lamp (Heating Element ON)

Reserveonderdeeloverzicht TEH 20 T / TEH 30 T

Info

De positienummers van de reserveonderdelen verschillen van de in de gebruiksaanwijzing gebruikte positienummers van de onderdelen.


Reserveonderdeellijst TEH 20 T / TEH 30 T

| Nr. | Reserveonderdeel | Nr. | Reserveonderdeel |
|-----|---|-----|--|
| A1 | Baseplate | B3 | Room thermostat knob |
| A2 | Air flow duct | B4 | Rubber feet |
| A3 | Yellow (RAL1021) painted side panel | C1 | 3.3kW Heating element (TEH30T) 2.5kW Heating element (TEH20T) |
| A4 | Black painted hood (Ø150mm Hose connection) | C2 | Motor fan |
| A5 | Black painted command baseplate + Control panel | C3 | 60°C Bimetallic thermostat - 20A |
| A6 | Room thermostat support | C4 | Terminal block |
| A7 | Air outlet protection shield | C5 | Supply cable with Schuko plug |
| A8 | Ø230 Aluminium fan blade | C6 | I/O Switch (Green Fluor) |
| A9 | Motor fan brackets | C7 | Heating element lamp (Red) |
| A10 | Bulb thermostat protection | C8 | TY95 Room thermostat |
| B1 | ABS Grip + Back cover | | |
| B2 | Cable gland PG16 | | |

Recycling

De verpakkingsmaterialen altijd milieubewust en volgens de geldende lokale recyclingvoorschriften recycleren.



Het symbool met een doorgestreepte vuilnisbak op een elektrisch of elektronisch apparaat geeft aan dat het aan het eind van de levensduur niet mag worden weggegooid met het huishoudelijk afval. Voor kosteloze retournering zijn er inzamelpunten voor oude elektrische en elektronische apparaten bij u in de buurt. De adressen kunt u opvragen bij uw gemeente. Voor veel EU-landen kunt u zich via de website <https://hub.trotec.com/?id=45090> informeren over andere retourmogelijkheden. Anders graag contact opnemen met een in uw land goedgekeurd recyclingbedrijf voor afgedankte apparaten.

Door het gescheiden inzamelen van oude elektrische en elektronische apparaten worden recycling, materiaalhergebruik, resp. andere vormen van hergebruik van oude apparaten mogelijk gemaakt. Ook worden zo negatieve gevolgen bij de recyclen van de mogelijk in de apparaten opgenomen gevaarlijke stoffen voor het milieu en voor de menselijke gezondheid voorkomen.

Conformiteitsverklaring

Vertaling van de originele conformiteitsverklaring in het kader van de EG-Machinerichtlijn 2006/42/EG, bijlage II deel 1 paragraaf A

Wij, Trotec GmbH verklaren onder eigen verantwoordelijkheid, dat het hierna aangeduide product is ontwikkeld, geconstrueerd en geproduceerd in overeenstemming met de eisen van de EG-Machinerichtlijn in de versie 2006/42/EG.

Productmodel / product: TEH 20 T
TEH 30 T

Producttype: elektrische kachel

Bouwjaar vanaf: 2022

Van toepassing zijnde EU-Richtlijnen:

- 2011/65/EU
- 2012/19/EU
- 2014/30/EU
- 2015/863/EU

Toegepaste geharmoniseerde normen:

- EN 55014-1:2017/A11:2020

Toegepaste nationale normen en technische specificaties:

- EN IEC 61000-3-2:2019
- EN 55014-2:2015
- EN 60335-1:2012/A1:2019
- EN 60335-1:2012/A2:2019
- EN 60335-1:2012/A14:2019
- EN 60335-2-30:2009/A11:2012
- EN 60335-2-30:2009/A1:2020
- EN 60335-2-30:2009/A12:2020
- EN 61000-3-3:2013/A1:2019

Fabrikant en naam van gevolmachtigde voor de technische documentatie:

Trotec GmbH
Grebbeener Straße 7, D-52525 Heinsberg
Telefoon: +49 2452 962-400
E-mail: info@trotec.de

Plaats en datum van opstelling:

Heinsberg, 15.08.2022



Joachim Ludwig, bedrijfsleider

Trotec GmbH

Grebener Str. 7
D-52525 Heinsberg

☎ +49 2452 962-400

☎ +49 2452 962-200

✉ info@trotec.com

www.trotec.com