

TEH 20 T / TEH 30 T

FI

ALKUPERÄISTEN OHJEIDEN  
KÄÄNNÖS  
SÄHKÖLÄMMITIN



 TROTEC

**Sisällysluettelo**

**Käyttöohjetta koskevia ohjeita** ..... 2

**Turvallisuus** ..... 2

**Tietoa laitteesta** ..... 5

**Kuljetus ja säilytys** ..... 6

**Asennus ja sijoittaminen** ..... 6

**Käyttö** ..... 7

**Viat ja häiriöt** ..... 8

**Huolto** ..... 9

**Tekninen liite** ..... 10

**Hävittäminen** ..... 13

**Vaatimustenmukaisuusvakuutus** ..... 13

**Käyttöohjetta koskevia ohjeita**

**Symbolit**



**Varoitus sähköjännitteestä**

Tämä symboli viittaa sähköjännitteestä aiheutuviin hengenvaarallisiin ja terveyteen vaikuttaviin vaaroihin.



**Varo kuumaa pintaa**

Tämä symboli viittaa kuumista pinnoista aiheutuviin hengenvaarallisiin ja terveyteen vaikuttaviin vaaroihin.



**Varoitus**

Signaalisana kuvaa keskimääräistä riskitasoa, jos siltä ei vältytä, voi seurauksena olla kuolema tai vaikea loukkaantuminen.



**Varoitus**

Signaalisana kuvaa alhaista riskitasoa, jos siltä ei vältytä, voi seurauksena olla vähäinen tai kohtalainen loukkaantuminen.

**Huomaa**

Signaalisana viittaa tärkeisiin tietoihin (esim. esinevahingot), mutta ei vaaroihin.



**Tietoa**

Tällä symbolilla varustetut huomautukset ovat sinulle avuksi suorittamaan työt nopeasti ja turvallisesti.



**Noudata ohjetta**

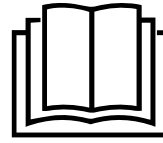
Tällä symbolilla varustettu huomautus viittaa siihen, että ohjeita on noudatettava.

Ohjeiden uusimman version voit ladata seuraavan linkin kautta:



TEH 20 T

<https://hub.trotec.com/?id=44018>



TEH 30 T

<https://hub.trotec.com/?id=44019>

**Turvallisuus**

**Lue tämä käyttöohje huolellisesti ennen laitteen käyttöönottoa/käyttöä ja säilytä sitä aina laitteen välittömässä läheisyydessä.**



**Varoitus**

**Lue kaikki turvallisuusohjeet ja muut ohjeet.**

Turvallisuusohjeiden ja varoitusten noudattamatta jättäminen voi aiheuttaa sähköiskun, tulipalon ja/tai vakavia vammoja.

**Säilytä kaikki turvallisuus- ja muut ohjeet myöhempää käyttöä varten.**

Laitetta saavat käyttää 8-vuotiaat ja sitä vanhemmat lapset sekä henkilöt, jotka ovat fyysisesti, henkisesti tai aisteiltaan rajoitteisia tai joilla ei ole riittävästi tietoa tai kokemusta laitteen käytöstä, mikäli käyttö tapahtuu valvotusti tai heitä on opetettu käyttämään laitetta turvallisella tavalla ja he tiedostavat käyttöön mahdollisesti liittyvät vaarat

Lapset eivät saa leikkiä laitteella. Lapset eivät saa suorittaa puhdistusta ja huoltoa ilman valvontaa.



**Varoitus**

Alle 3-vuotiaita lapsia ei saa päästää laitteen luo ilman jatkuvaa valvontaa.

3–8-vuotiaat lapset saavat käynnistää ja sammuttaa laitteen vain siinä tapauksessa, että heidän toimintaansa valvotaan tai heitä on opastettu käyttämään laitetta turvallisesti ja he ymmärtävät laitteeseen liittyvät vaarat. Edellytyksenä on lisäksi, että laite on sijoitettu tai asennettu sen normaaliin käyttöasentoon.

3–8-vuotiaat lapset eivät saa kytkeä laitteen virtajohtoa, säätää tai puhdistaa laitetta eivätkä suorittaa käyttäjälle sallittuja huoltotoimia.



## Varoitus

Laitetta ei saa käyttää pienissä tiloissa, joissa oleskelee ilman jatkuvaa valvontaa ihmisiä, jotka eivät pysty itse poistumaan tilasta.

- Älä käytä laitetta räjähdysalttiissa tiloissa tai alueilla, äläkä asenna laitetta niihin.
- Älä käytä laitetta syövyttävässä ilmastossa.
- Sijoita laite pystysuorassa ja vakaasti kestäväälle alustalle.
- Anna laitteen kuivua kosteapyyhinnän jälkeen. Älä käytä laitetta kosteana.
- Älä käytä tai käsittele laitetta, jos kätesi ovat kosteat tai märät.
- Älä aseta laitetta alttiiksi suoralle vesisuihkulle.
- Älä koskaan työnnä esineitä tai raajoja laitteen sisään.
- Älä peitä laitetta käytön aikana.
- Älä irrota laitteen turvamerkintöjä, tarroja tai etikettejä. Pidä kaikki turvamerkinnot, tarrat ja etiketit luettavassa kunnossa.
- Älä istu laitteen päällä.
- Laite ei ole leikkikalua. Säilytä lasten ja eläinten ulottumattomissa. Käytä laitetta vain valvottuna.
- Tarkista laite, varusteet ja liitännät jokaisen käytön jälkeen mahdollisten vaurioiden varalta. Älä käytä laitetta tai laiteosia, jos ne ovat vaurioituneet.
- Varmista, että laitteen ulkopuolella olevat sähköjohdot on suojattu vaurioitumiselta (esim. eläimiltä). Älä käytä laitetta koskaan, jos johdot tai verkkoliitäntä ovat vaurioituneet!
- Sähköliitäntään on vastattava Tekninen liite -luvussa annettuja tietoja.
- Liitä verkkopistoke määräysten mukaisesti suojattuun pistorasiaan.
- Kun valitset liitäntäkaapelin jatkojohtoa, kiinnitä huomiota laitteen liitäntätehoon, johdon pituuteen ja käyttötarkoitukseen. Rullaa jatkojohto kokonaan auki. Vältä sähköistä ylikuormitusta.
- Irrota laitteen virtajohto pistorasiasta hoito-, huolto- tai korjaustöiden ajaksi tarttumalla pistokkeeseen.
- Katkaise laitteen virta ja irrota virtajohto pistorasiasta, kun laitetta ei käytetä.
- Älä koskaan käytä laitetta, jos pistoke tai virtajohto on vaurioitunut.  
Jos laitteen virtajohto vaurioituu, valmistajan tai sen huoltopalvelun tai vastaavan pätevän henkilön on vaihdettava se vaaratilanteiden välttämiseksi.  
Vialliset virtajohdot aiheuttavat vakavan loukkaantumiskehityksen!

- Sijoita laite Tekninen liite -luvussa ilmoitettujen sijoitusvaatimusten mukaisesti ottaen huomioon minimietäisyydet seiniin ja esineisiin sekä varastointi- ja käyttöolosuhteet.
- Laitteen ilmantulo- ja poistoaukon ja kaikkien palavien materiaalien, kuten tekstiilien, verhojen, vuoteiden ja sohvien, väliillä on oltava vähintään 1 metrin turvaetäisyys.
- Varmista, että ilman tulo- ja poistoaukot eivät peity.
- Älä sijoita laitetta syttyvälle pinnalle.
- Käytä ainoastaan alkuperäisiä varaosia, sillä muuten turvallisuutta ja asianmukaista toimintaa ei voida taata.
- Anna laitteen jäähtyä ennen kuljetusta ja/tai huoltotöitä.
- Laitetta ei saa käyttää ohjelmakytkimellä, aikakytkimellä, erillisellä etäkäyttöjärjestelmällä tai vastaavalla laitteistolla, joka kytkee laitteen päälle automaattisesti, koska olemassa on tulipalon vaara, jos lämmitin on peitetty tai se on sijoitettu väärällä tavalla.
- Älä käytä laitetta enää, jos se on päässyt putoamaan tai jos siinä on näkyviä vaurioita.

## Määräystenmukainen käyttö

Käytä laitetta suljettujen sisätilojen tai kuivien ulkotilojen lämmitykseen teknisiä tietoja noudattaen. Laite soveltuu lisäksi kuivaamiseen, jään sulatukseen ja tuuletukseen. Määräystenmukaiseen käyttöön kuuluu lämmitys esim. seuraavissa tiloissa:

- navetat
- kasvihuoneet
- talvityömaat.
- märkätiloissa noudattaen sähkölaitteiden käyttöä märkätiloissa koskevia paikallisia tai kansallisia määräyksiä.

Käyttötarkoituksen mukaiseen käyttöön kuuluu esim. jään sulatus koneista ja putkistoista.

## Ennakoitavissa oleva väärinkäyttö

- Älä aseta esineitä, esim. vaatteita, kuivumaan laitteen päälle.
- Älä käytä laitetta tiloissa, joissa säilytetään bensiiniä, liuotteita, lakkoja tai muita tulenarkoja höyryjä, tai näiden aineiden läheisyydessä.
- Älä käytä lämmitintä uima-altaiden, kylpyammeiden tai suihkujen välittömässä läheisyydessä.
- Älä käytä laitetta ajoneuvojen lämmittämiseen.
- Älä sijoita laitetta kostealle tai märälle alustalle.
- Laitetta ei saa altistaa sään vaikutuksille (sade, auringonpaiste).
- Muu kuin käyttötarkoitusta vastaava käyttö katsotaan kohtuudella ennakoitaviksi väärinkäytöksi.
- Älä tee laitteeseen omavaltaisia muutoksia.

## Henkilöstön pätevyys

Laitetta käyttävien henkilöiden on:

- oltava tietoisia sähkölaitteiden aiheuttamista vaaroista, joita syntyy kosteassa ympäristössä työskennellessä.
- luettava ja ymmärrettävä ohjeet, erityisesti kappale Turvallisuus.

Huoltotoimenpiteitä, jotka vaativat kotelon avaamista, saavat suorittaa ainoastaan sähkötekniikan ammattilaiset tai Trotec.

## Sähköalan ammattihenkilö

Alan koulutuksen saaneiden sähköalan ammattihenkilöiden on pystyttävä lukemaan ja ymmärtämään sähkökytkentäkaavioita, ottamaan käyttöön, huoltamaan ja pitämään kunnossa sähkökoneita, johdottamaan kytkentä- ja ohjauskaappeja, takaamaan sähköisten komponenttien toimintakelpoisuus ja tunnistamaan sähköisten ja elektronisten järjestelmien käyttöön liittyvät mahdolliset vaarat.

## Tehtävään perehdytetyt henkilöt

Tehtävään perehdytetyt henkilöt ovat saaneet käyttäjäryitykseltä koulutuksen heille osoitettuihin tehtäviin ja tietoa mahdollisista vaaroista, joita epäasiallinen menettely voi aiheuttaa. Nämä henkilöt saavat käyttää ja kuljettaa laitetta sekä suorittaa yksinkertaisia huoltotoimia (kotelon ja puhaltimen puhdistaminen).

Laitetta saavat käyttää vain perehdytetyt henkilöt.

## Muut vaarat



### Varoitus sähköjännitteestä

Sähköosien huoltotöitä saavat suorittaa vain niihin valtuutetut asiantuntijat!



### Varoitus sähköjännitteestä

Irrota verkkopistoke pistorasiasta ennen kaikkia laitteeseen kohdistuvia töitä!  
Älä koske verkkopistokkeeseen, jos kätesi ovat kosteat tai märät.  
Vedä virtajohto pistorasiasta tarttumalla verkkopistokkeeseen.



### Varoitus sähköjännitteestä

Sähköiskun vaara!  
Jos lämmitin joutuu kosketuksiin kylpyammeen, suihkun tai uima-altaan veden kanssa, on olemassa sähköiskun vaara!  
Älä käytä tätä lämmitintä kylpyammeen, suihkun tai uima-altaan välittömässä läheisyydessä!



### Varo kuumaa pintaa

Tämän laitteen osat voivat kuumentua ja aiheuttaa palovammoja. Ole erityisen varovainen, jos läsnä on lapsia tai muita suojattavia henkilöitä.



### Varoitus

Tämä laite saattaa aiheuttaa vaaratilanteita, jos sitä käyttää kouluttamaton henkilö tai jos sitä käytetään määräystenvastaisesti! Ota huomioon henkilöstön pätevyys!



### Varoitus

Laitte ei ole leikkikalua eikä sitä saa jättää lasten ulottuville.



### Varoitus

Tukehtumisvaara!  
Älä jätä pakkausmateriaalia lojumaan. Se voi olla vaarallinen joutuessaan lasten käsiin.



### Varoitus

Epäasiallinen asennus voi aiheuttaa palovaaran.  
Älä sijoita laitetta syttyvälle pinnalle.  
Älä sijoita laitetta pitkänuikkaisten mattojen päälle.



### Varoitus

Laitetta ei saa peittää ylikuumenemisen ja siitä johtuvan palovaaran välttämiseksi!

## Toiminta hätätapauksessa

1. Sammuta laite.
2. Irrota laite verkkovirrasta: Vedä virtajohto pistorasiasta tarttumalla pistokkeeseen.
3. Älä liitä viallista laitetta sähköverkkoon.

## Ylikuumentemissuoja

Laitteessa on turvatermostaatti, joka aktivoituu laitteen ylikuumentuessa (käyttölämpötilan ylittyminen).

Määritä ylikuumentemisen syy.

Jos turvatermostaatti ei kytkeydy päälle ylikuumentemisen yhteydessä, ylikuumentemissulake laukeaa. Laite kytkeytyy silloin kokonaan pois päältä. Käänny siinä tapauksessa asiakaspalvelun puoleen ylikuumentemissulakkeen vaihtamista varten.

## Tietoa laitteesta

### Laitteen kuvaus

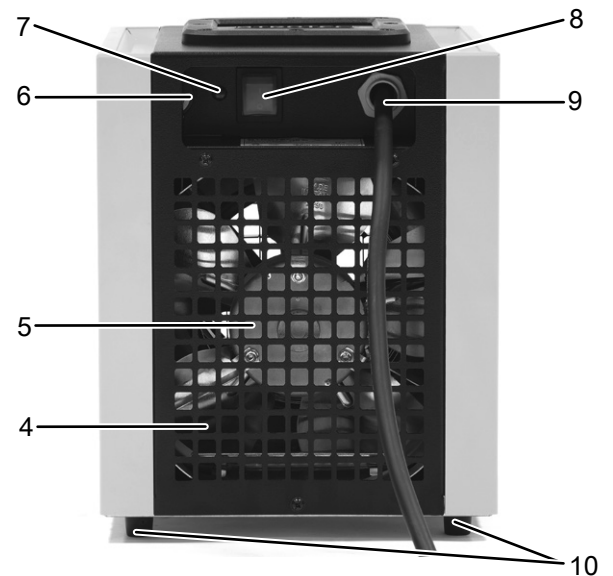
Laite on tarkoitettu lämpimän ilman tuottamiseen ja levittämiseen, kuivauksen nopeuttamiseen ja jäätyneiden materiaalien sulattamiseen. Sitä voidaan käyttää sekä suljetuissa tiloissa että kuivissa ulkotiloissa.

Lämpöä tuotetaan lämmitysvastuksen avulla.

Lämmitysvastuksen ympärillä oleva ilma lämmitetään, ja tuuletin jakaa lämmitetyn ilman tilaan. Integroitu termostaatti mahdollistaa kolmitasoisien lämpötilan säädön, ja se varmistaa jatkuvasti tasaisen huoneen lämpötilan. Laitteessa on lisäksi ylikuumentemissuoja.

Laite soveltuu suurille kuormituksille, ja sitä voidaan käyttää rakennustyömailla (lämmitys ja kuivaus), kasvihuoneissa ja muissa kaupallisissa käyttökohteissa, esim. keramiikkatuotteiden kuivatuksessa. Laite soveltuu jatkuvaan käyttöön.

## Laitteen osat



Nro	Nimike
1	Ilman ulostulo
2	Kotelo
3	Kuljetuskahva
4	Ilman sisääntulo
5	Tuuletin
6	Lämpötila-vääntökytkin
7	Käytön merkkivalo
8	Virtakytkin
9	Verkkoliitäntä
10	Tukijalat

## Kuljetus ja säilytys

### Huomaa

Laitte voi vahingoittua, jos säilytät tai kuljetat sitä asiaankuulumattomasti.

Tutustu laitteen kuljetusta ja säilytystä koskeviin tietoihin.

### Kuljetus

Laitetta on helppo siirtää kantokahvan avulla.

Ota huomioon seuraavat ohjeet **ennen** jokaista kuljetusta:

- Sammuta laite.
- Vedä virtajohto pistorasiasta tarttumalla verkkopistokkeeseen.
- Älä käytä virtakaapelia vetonuurana.
- Anna laitteen jäähtyä kokonaan.

### Säilytys

Ota huomioon seuraavat ohjeet **ennen** jokaista varastointia:

- Vedä virtajohto pistorasiasta tarttumalla verkkopistokkeeseen.
- Enintään 3 laitetta voidaan pinota päällekkäin.
- Anna laitteen jäähtyä kokonaan.

Kun laitetta ei käytetä, huomioi seuraavat säilytysolosuhteet:

- Säilytä laitetta kuivassa paikassa jäätymiseltä ja kuumuudelta suojattuna.
- Säilytä laitetta pystysuorassa asennossa pölyltä ja suoralta auringonvalolta suojatussa paikassa.
- Suojaa laite tarvittaessa pölyltä muovipeitteellä.
- Älä aseta muita laitteita tai esineitä laitteen päälle välttääksesi laitteen vaurioitumisen.

## Asennus ja sijoittaminen

### Pakkauksen sisältö

- 1 x laite
- 1 x ohje

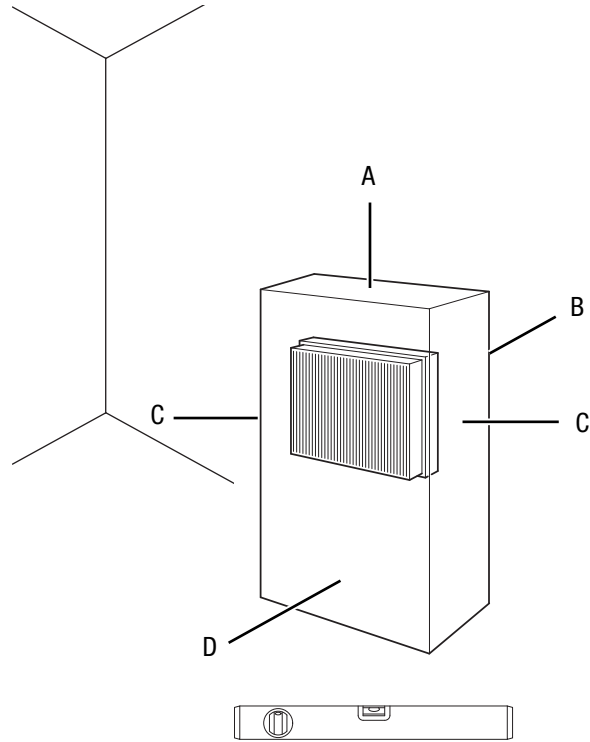
## Käyttöönotto



### Tietoa

Kun laite otetaan käyttöön ensimmäisen kerran tai kun sitä ei ole käytetty pitkään aikaan, se voi muodostaa hajua.

Sijoita laite Tekninen liite -luvussa ilmoitettujen sijoitusvaatimusten mukaisesti ottaen huomioon minimietäisyydet seiniin ja esineisiin.



- Tarkista virtajohdon kunto ennen laitteen jokaista käyttöönottoa. Jos olet epävarma sen kunnosta, soita huoltopalveluun.
- Laitetta saa käyttää ainoastaan tiloissa, joissa ei muodostu liikaa pölyä.
- Sijoita laite tukevalle ja tasaiselle alustalle.
- Vältä kompastumisvaaraa asettaessasi virtajohtoa tai muita sähkökaapeleita, etenkin jos asetat laitteen keskelle huonetta. Käytä kaapelisuoja.
- Varmista, että jatkojohdot on kelattu kokonaan auki.
- Varmista, että verhot tai muut esineet eivät estä ilmavirtausta.
- Varmista, että laite ei joudu kosketuksiin kosteuden tai veden kanssa.

### Virtajohdon liittäminen

- Liitä verkkopistoke asianmukaisesti suojattuun pistorasiaan.
- Varmista, että virtajohto kulkee laitteen takaa. Älä koskaan vie johtoa laitteen etupuolelta!

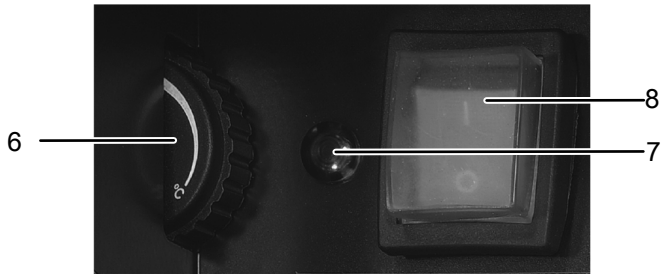
## Käyttö

### Huomaa

Vältä avoimia ovia ja ikkunoita.

- Enintään 3 laitetta voidaan pinota päällekkäin.

### Ohjauspaneeli



Nro	Nimike	Selitys
6	Lämpötila-vääntökytkin	Halutun huoneen lämpötilan säätäminen
7	Käytön merkkivalo	Palaa lämmityksen aikana
8	Virtakytkin	Laitteen kytkeminen päälle ja pois päältä Palaa, kun laite on käynnistetty

### Laitteen käynnistäminen

Kun laite on otettu käyttöön Asennus ja käyttöönotto -luvun mukaisesti, se voidaan käynnistää.



#### Tietoa

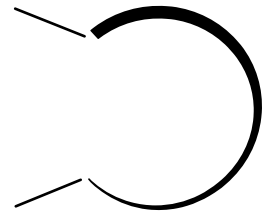
Laite käynnistyy vasta sitten, kun huoneen lämpötila on termostaattiin asetetun lämpötilan alapuolella. Tämä koskee myös kylmätehoa (vain tuuletus).

1. Käynnistä laite siirtämällä virtakytkin (8) asentoon I.  
⇒ Virtakytkin palaa vihreänä ja tuuletin käynnistetään.

### Lämpötilan säätäminen

1. Säädä huonetermostaatin portaaton *Lämpötila*-vääntökytkin (6) haluttuun lämpötilaan.

Suurin teho



Alhaisin teho

Toimi seuraavasti termostaatin optimaalisen asetuksen löytämiseksi:

1. Säädä *Lämpötila*-vääntökytkin (6) korkeimmalle teholle.
2. Kun haluttu lämpötila on saavutettu, kierrä *Lämpötila*-vääntökytkintä (6) hitaasti takaisinpäin, kunnes laite kytkeytyy pois päältä.  
⇒ Käytön merkkivalo (7) sammuu.  
⇒ Laite säilyttää nyt halutun lämpötilatason automaattisesti.

Huonetermostaatti säätää huoneen lämpötilaa automaattisesti:

- Jos asetettu arvo ylittyy, lämmitys ja tuuletin kytkeytyvät pois päältä.
- Jos asetettu arvo alittuu, lämmitys ja tuuletin kytkeytyvät jälleen automaattisesti päälle.

Merkkivalo (7) palaa lämmityksen aikana punaisena.



#### Tietoa

Halutun huonelämpötilan on oltava huoneen nykyistä lämpötilaa korkeampi.

### Laitteen sammuttaminen

Sammuta laite seuraavasti:

1. Siirrä *Lämpötila*-vääntökytkin (6) kylmäteholle, jolloin vain tuuletus on käytössä.
2. Anna tuulettimen käydä, kunnes laite on jäähtynyt.  
⇒ **Älä koskaan vedä pistoketta pistorasiasta tuulettimen käydessä, sillä laite voi ylikuumentua.**
3. Sammuta laite siirtämällä virtakytkin (8) asentoon 0.  
⇒ Virtakytkimen valo ei pala enää.

### Käytöstä poistaminen



#### Varoitus sähköjännitteestä

Älä koske verkkopistokkeeseen, jos kätesi ovat kosteat tai märät.

1. Toimi kohdassa *Laitteen sammuttaminen* kuvatulla tavalla.
2. Vedä virtajohto pistorasiasta tarttumalla pistokkeeseen.
3. Puhdista laite Huolto-kappaleen mukaisesti.
4. Varastoi laite Varastointi-kappaleen mukaisesti.



## Viat ja häiriöt

Laitteen toiminta on tarkastettu monta kertaa valmistuksen aikana. Jos toiminnassa tästä huolimatta ilmenee häiriöitä, tarkista laite seuraavan luettelon mukaan.

### Laite ei käynnisty:

- Tarkista verkkoliitäntä.
- Tarkista virtajohto ja verkkopistoke vaurioiden varalta. Jos havaitset vaurioita, älä yritä käynnistää laitetta.

Jos laitteen liitäntäjohto on vaurioitunut, valmistajan tai sen huoltoedustajan tai muun vastaavan pätevän henkilön on vaihdettava se vaaratilanteiden välttämiseksi.

- Tarkista käyttöpaikan sulake.
- Moottori on mahdollisesti rikki. Toimita viallinen moottori vaihdettavaksi sähköalan ammattilaiselle.
- Huonetermostaatti on mahdollisesti rikki. Toimita viallinen huonetermostaatti vaihdettavaksi sähköalan ammattilaiselle.
- Odota 10 minuuttia ennen kuin käynnistät laitteen uudelleen. Jos laite ei käynnisty, toimita se sähköisten osien tarkistukseen asiantuntijalle tai yritykselle Trotec.

### Laite on käynnistetty, tuuletin on käynnissä, mutta se ei lämmitä:

- Tarkista huoneen lämpötila. Huonetermostaatti on mahdollisesti sammuttanut laitteen, koska haluttu huonelämpötila on saavutettu.
- Tarkista, onko ylikuumenemissuoja lauennut (ks. Turvallisuus-luku).
- Lämmitysvastus on mahdollisesti palanut. Toimita viallinen lämmitysvastus vaihdettavaksi sähköalan ammattilaiselle.
- Lämmitysvastus on ehkä viallinen. Toimita viallinen lämmitysvastus vaihdettavaksi sähköalan ammattiliikkeeseen.
- Huonetermostaatti on mahdollisesti rikki. Toimita viallinen huonetermostaatti vaihdettavaksi sähköalan ammattilaiselle.

### Puhallin ei toimi:

- Tarkista, että laite on kytketty päälle.
- Tarkista verkkoliitäntä.
- Tarkista verkkojohdon ja verkkopistokkeen kunto.
- Tuulettimen moottori on mahdollisesti rikki. Toimita viallinen tuulettimen moottori vaihdettavaksi sähköalan ammattilaiselle.

### Laite on äänekkäs tai tärisee:

- Tarkista, onko laite asetettu suoraan ja tukevasti.
- Tarkista, onko tuulettimessa likaa tai vaurioita.
- Anna ammattiliikkeen tai Trotecin tarkastaa moottori, kyseessä saattaa olla moottorin laakerivaurio.
- Tarkista tuulettimen siipien likaisuus ja puhdista ne tarvittaessa (ks. kappale Huolto).
- Anna ammattiliikkeen tai Trotecin vaihtaa vaurioituneet tuulettimen siivet.

### Laite ei toimi moitteettomasti tarkastusten jälkeen:

Ota yhteyttä asiakaspalveluun. Toimita laite tarvittaessa korjattavaksi valtuutettuun sähköalan ammattiliikkeeseen tai Trotecille.



## Huolto

## Huoltovälit

Tarkastus- ja huoltoväli	ennen jokaista käyttökertaa	tarpeen mukaan	vähintään 2 viikon välein	vähintään 4 viikon välein	vähintään 6 kuukauden välein	vähintään kerran vuodessa
Ilman tulo- ja poistoaukkojen tarkistaminen likaisuuden ja vieraiden esineiden varalta, puhdistus tarvittaessa	X					
Imusäleikön tarkistaminen likaisuuden ja vieraiden esineiden varalta, puhdistus tarvittaessa	X		X			
Ulkopuolen puhdistus		X				X
Laitteen sisäosien likaisuuden silmämääräinen tarkistus		X		X		
Vaurioiden tarkistaminen	X					
Kiinnitysruuvien tarkistaminen		X				X
Koekäyttö						X

## Tarkastus- ja huoltotoimenpiteet

Laitetyyppi: .....

Laitenumero: .....

Tarkastus- ja huoltoväli	1	2	3	4	5	6	7	8	9	10	11	12	13	14	15	16
Ilman tulo- ja poistoaukkojen tarkistaminen likaisuuden ja vieraiden esineiden varalta, puhdistus tarvittaessa																
Imusäleikön tarkistaminen likaisuuden ja vieraiden esineiden varalta, puhdistus tarvittaessa																
Ulkopuolen puhdistus																
Laitteen sisäosien likaisuuden silmämääräinen tarkistus																
Vaurioiden tarkistaminen																
Kiinnitysruuvien tarkistaminen																
Koekäytön suorittaminen																
Muistiinpanot																

1. Päiväys: .....	2. Päiväys: .....	3. Päiväys: .....	4. Päiväys: .....
Allekirjoitus: .....	Allekirjoitus: .....	Allekirjoitus: .....	Allekirjoitus: .....
5. Päiväys: .....	6. Päiväys: .....	7. Päiväys: .....	8. Päiväys: .....
Allekirjoitus: .....	Allekirjoitus: .....	Allekirjoitus: .....	Allekirjoitus: .....
9. Päiväys: .....	10. Päiväys: .....	11. Päiväys: .....	12. Päiväys: .....
Allekirjoitus: .....	Allekirjoitus: .....	Allekirjoitus: .....	Allekirjoitus: .....
13. Päiväys: .....	14. Päiväys: .....	15. Päiväys: .....	16. Päiväys: .....
Allekirjoitus: .....	Allekirjoitus: .....	Allekirjoitus: .....	Allekirjoitus: .....

## Toimenpiteet ennen huoltoa



### Varoitus sähköjännitteestä

Älä koske verkkopistokkeeseen, jos kätesi ovat kosteat tai märät.

- Sammuta laite.
- Vedä virtajohto pistorasiasta tarttumalla verkkopistokkeeseen.
- Anna laitteen jäähtyä kokonaan.



### Varoitus sähköjännitteestä

**Kotelon avaamisen vaativia toimenpiteitä saavat suorittaa vain valtuutetut ammattiliikkeet ja Trotec.**

## Kotelon puhdistus



### Varoitus sähköjännitteestä

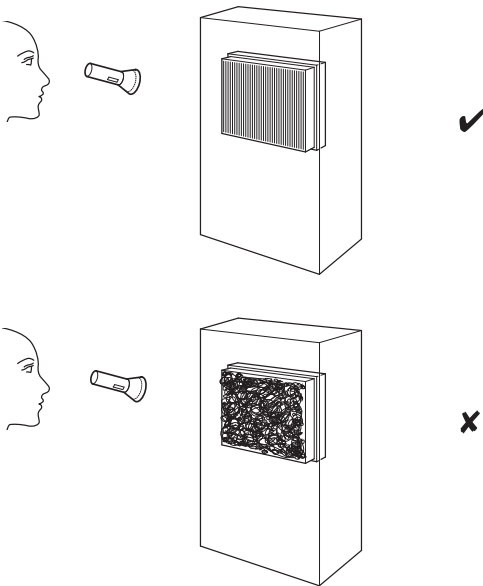
Älä upota laitetta veden alle!

Puhdista kotelo kostutetulla, pehmeällä ja nukkaamattomalla liinalla. Varmista, että laitteen sisään ei pääse kosteutta. Varmista, että sähköosat eivät pääse kostumaan. Älä käytä liinan kostuttamiseen voimakkaita puhdistusaineita, kuten puhdistussuihkeita, liuotteita, alkoholipitoisia puhdistusaineita tai hankausaineita.

Pyyhi kotelo kuivaksi puhdistuksen jälkeen.

## Laitteen sisäosien likaisuuden silmämääräinen tarkistus

1. Valaise laitteen aukkoja taskulampulla.
2. Tarkista laitteen sisäosien likaisuus.
3. Jos havaitset laitteen sisällä paksun pölykerroksen, anna sähköalan asiantuntijan tai Trotecin edustajan puhdistaa laitteen sisäpuoli.

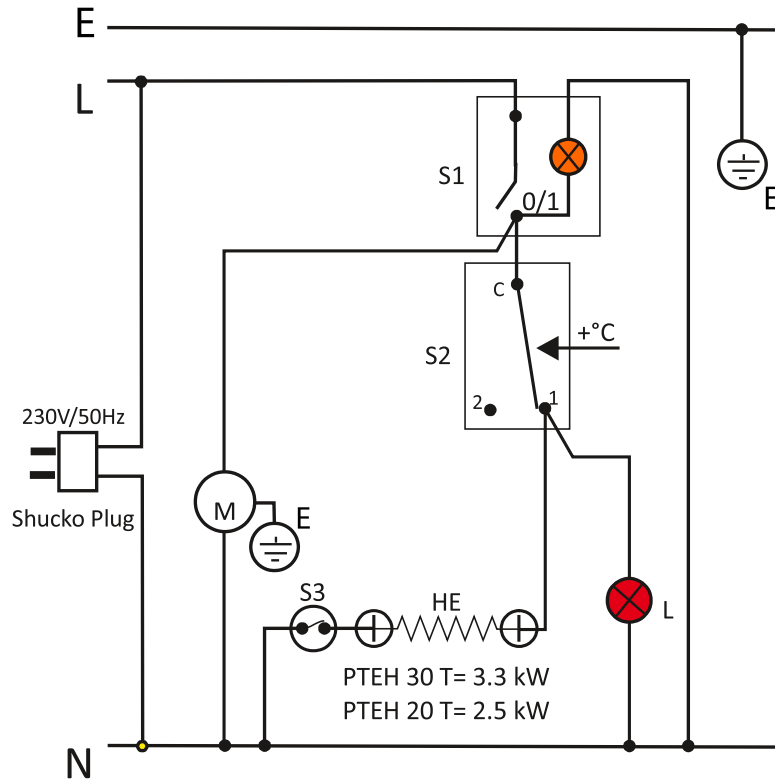


## Tekninen liite

### Tekniset tiedot

Parametri	Arvo	
Malli	TEH 20 T	TEH 30 T
Lämmitysteho	2,5 kW	3,3 kW
Ilmamäärä nimellinen:	300 m <sup>3</sup> /h	300 m <sup>3</sup> /h
tehollinen:	130 m <sup>3</sup> /h	130 m <sup>3</sup> /h
Lämmönousu ΔT	57 °C	75 °C
Verkkoliitäntä	220–240 V ~ 50 Hz	220–240 V ~ 50 Hz
Nimellisvirrankulutus	11,4 A	15 A
Kotelointiluokka	IP14	IP14
Äänenpainetaso (etäisyys 1 m)	62 dB(A)	63 dB(A)
Mitat (pituus x leveys x korkeus)	325 x 260 x 332 mm	325 x 260 x 332 mm
Minimietäisyys seiniin ja esineisiin		
	ylhäällä (A): 50 cm	50 cm
	takana (B): 50 cm	50 cm
	sivulla (C): 50 cm	50 cm
	edessä (D): 50 cm	50 cm
Paino	10,5 kg	10,5 kg

### Kytentäkaavio TEH 20 T / TEH 30 T

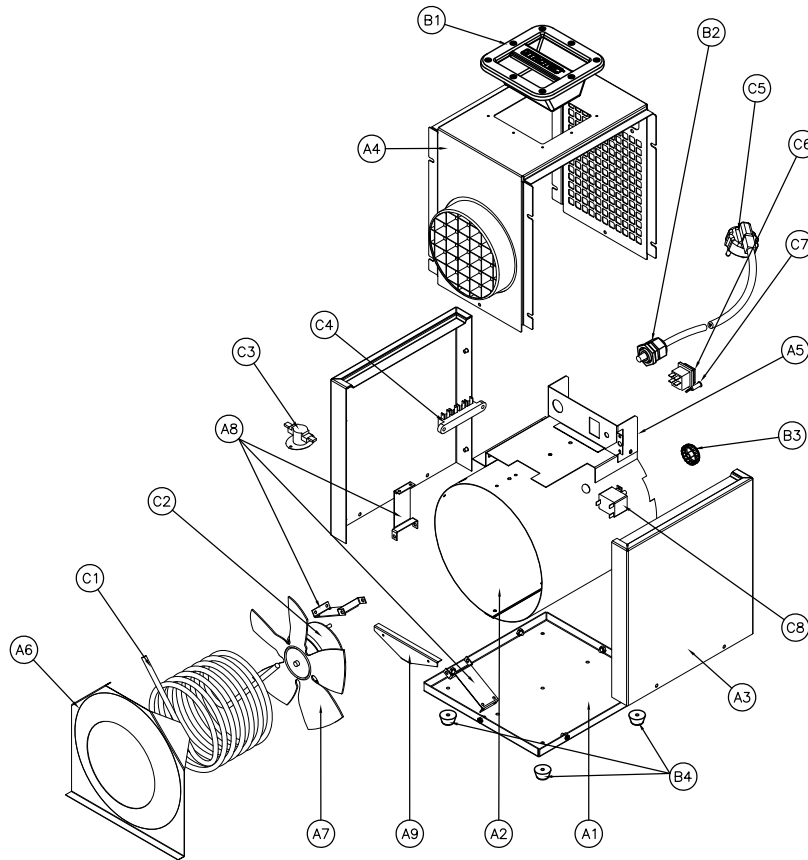


- E - Earthing
- L - Electric Phase
- N - Common Line
- S1 - On-Off switch
- S2 - Room Thermostat
- S3 - Safety Thermostat
- M - Fan motor
- HE - Heating Element
- L - Red lamp (Heating Element ON)

**Varaosien kuvaus TEH 20 T / TEH 30 T**

**Tietoa**

Varaosien positionumerot poikkeavat ohjeissa käytetyistä rakenneosien positionumeroista.


**Varaosaluettelo TEH 20 T / TEH 30 T**

Nro	Varaosa	Nro	Varaosa
A1	Baseplate	B3	Room thermostat knob
A2	Air flow duct	B4	Rubber feet
A3	Yellow (RAL1021) painted side panel	C1	3.3kW Heating element (TEH30T) 2.5kW Heating element (TEH20T)
A4	Black painted hood (Ø150mm Hose connection)	C2	Motor fan
A5	Black painted command baseplate + Control panel	C3	60°C Bimetallic thermostat - 20A
A6	Room thermostat support	C4	Terminal block
A7	Air outlet protection shield	C5	Supply cable with Schuko plug
A8	Ø230 Aluminium fan blade	C6	I/O Switch (Green Fluor)
A9	Motor fan brackets	C7	Heating element lamp (Red)
A10	Bulb thermostat protection	C8	TY95 Room thermostat
B1	ABS Grip + Back cover		
B2	Cable gland PG16		

## Hävittäminen

Hävitä pakkausmateriaalit aina ympäristöä säästävällä tavalla ja voimassa olevien paikallisten määräysten mukaisesti.



Yliviivatun roskatynnyrin symboli vanhassa sähkö- tai elektroniikkalaitteessa tarkoittaa, ettei sitä saa hävittää sekajätteen mukana sen käyttöään lopussa. Lähellä sijaitseviin keräyspisteisiin voi maksutta palauttaa vanhoja sähkö- ja elektroniikkalaitteita. Osoitteet saat oman asuinpaikkakuntasi jäteneuvonnasta. Löydät lisätietoa monia EU-maita koskevista muista palautusmahdollisuuksista myös verkkosivuiltamme <https://hub.trotec.com/?id=45090>. Käänny muussa tapauksessa virallisen, omassa asuinmaassasi hyväksytyyn käytettyjen laitteiden kierrätysliikkeen puoleen.

Sähkö- ja elektroniikkaromun erillisen keräyksen tarkoituksena on mahdollistaa vanhojen laitteiden kierrätys ja kaikenlainen uusiokäyttö sekä estää laitteiden mahdollisesti sisältämien vaarallisten aineiden haitalliset vaikutukset ympäristölle ja ihmisten terveydelle hävittämisen yhteydessä.

## Vaatimustenmukaisuusvakuutus

Käännös alkuperäisestä vaatimustenmukaisuusvakuutuksesta konedirektiivin 2006/42/EY liitteen II 1 osan A jakson mukaisesti

Trotec GmbH vakuuttaa yksinomaisella vastuulla, että jäljempänä yksilöity kone on kehitetty, suunniteltu ja valmistettu EY-konedirektiivin 2006/42/EY vaatimusten mukaisesti.

<b>Tuotemalli/tuote:</b>	TEH 20 T TEH 30 T
<b>Tuotetyyppi:</b>	sähkölämmitin
<b>Valmistusvuosi alkaen:</b>	2022

### Noudatettavat EU-direktiivit:

- 2011/65/EU
- 2012/19/EU
- 2014/30/EU
- 2015/863/EU

### Sovellettavat yhdenmukaistetut standardit:

- EN 55014-1:2017/A11:2020

### Sovellettavat kansalliset standardit ja tekniset eritelvät:

- EN IEC 61000-3-2:2019
- EN 55014-2:2015
- EN 60335-1:2012/A1:2019
- EN 60335-1:2012/A2:2019
- EN 60335-1:2012/A14:2019
- EN 60335-2-30:2009/A11:2012
- EN 60335-2-30:2009/A1:2020
- EN 60335-2-30:2009/A12:2020
- EN 61000-3-3:2013/A1:2019

### Valmistaja ja teknisen tiedoston kokoamiseen valtuutettu henkilö:

Trotec GmbH  
Grebener Straße 7, D-52525 Heinsberg  
Puhelin: +49 2452 962 400  
S-posti: [info@trotec.de](mailto:info@trotec.de)

Laatimispaikka ja -päivämäärä:  
Heinsberg 15.08.2022



Joachim Ludwig, toimitusjohtaja

Trotec GmbH

Grebener Str. 7  
D-52525 Heinsberg

☎ +49 2452 962-400

☎ +49 2452 962-200

[info@trotec.com](mailto:info@trotec.com)

[www.trotec.com](http://www.trotec.com)