

TEH 200 / TEH 300 / TEH 400

HR

PRIJEVOD ORIGINALNIH UPUTA
ELEKTRIČNI GRIJAČ



Kazalo

Napomene uz upute za uporabu	2
Sigurnost.....	2
Informacije o uređaju	5
Transport i skladištenje	6
Montaža i postavljanje	7
Rukovanje	8
Pogrješke i smetnje.....	11
Održavanje	12
Tehnički prilog.....	15
Uklanjanje	31
Izjava o sukladnosti.....	31

Napomene uz upute za uporabu

Simboli



Upozorenje na električni napon

Ovaj simbol upućuje na to da postoje opasnosti od električnog napona po život i zdravlje osoba.



Upozorenje na vruću površinu

Ovaj simbol upućuje na to da postoje opasnosti po život i zdravlje osoba uslijed vrućih površina.



Upozorenje

Signalna riječ označava opasnost srednjeg stupnja rizika koja, ako se ne izbjegne, može uzrokovati smrt ili tešku ozljedu.



Oprez

Signalna riječ označava opasnost niskog stupnja rizika koja, ako se ne izbjegne, može uzrokovati malu ili umjerenu ozljedu.

Napomena

Oznaka opasnosti upućuje na važne informacije (npr. materijalnu štetu), ali ne na opasnost.



Informacija

Napomene s ovim simbolom pomažu vam pri brzom i sigurnom obavljanju radova.



Pridržavajte se uputa

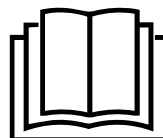
Napomene s ovim simbolom upućuju vas da se valja pridržavati uputa.

Aktualnu verziju uputa možete preuzeti na sljedećoj poveznici:

TEH 200



<https://hub.trotec.com/?id=42896>



TEH 300



<https://hub.trotec.com/?id=42897>

TEH 400



<https://hub.trotec.com/?id=42898>

Sigurnost

Prije puštanja uređaja u pogon / primjene uređaja pomno pročitajte ove upute i uvijek ih čuvajte u neposrednoj blizini mjesta postavljanja ili na uređaju!



Upozorenje

Pročitajte sve sigurnosne napomene i upute.

Propusti u pridržavanju sigurnosnih napomena i uputa mogu uzrokovati električni udar, požar i/ili teške ozljede.

Sve sigurnosne napomene i upute sačuvajte za budućnost.

- Uređaj nemojte pogoniti u prostorijama ugroženima eksplozijom niti ga nemojte postavljati u njima.
- Uređaj nemojte pogoniti u agresivnoj atmosferi.
- Uređaj nemojte pogoniti ako su u atmosferi prisutni ulje, sumpor, klor ili sol.
- Uređaj nije igračka. Djecu i životinje držite podalje. Uređajem se koristite samo pod nadzorom.
- Uređaj postavite u okomit i stabilan položaj na nosivu podlogu.
- Uvjerite se da su ulaz i izlaz za zrak slobodni.
- Uvjerite se da na usisnoj strani nikada nema prljavštine i slobodnih predmeta.
- Uređaj nemojte postaviti na zapaljivu podlogu.

- U uređaj nikada nemojte uticati predmete niti udove.
- Tijekom rada nemojte pokrivati uređaj.
- Uređaj nemojte pogoniti niti njime rukovati vlažnim ili mokrim rukama.
- Nakon mokrog čišćenja uređaj pustite da se osuši. Nemojte ga puštati da radi dok je mokar.
- Uređaj nemojte izlagati izravnom mlazu vode.
- Prije svake uporabe provjerite da uređaj, njegova dodatna oprema i dijelovi priključka nisu oštećeni. Nemojte upotrebljavati neispravne uređaje niti dijelove uređaja.
- Uvjerite se da su svi električni kabeli izvan uređaja zaštićeni od oštećenja (npr. od životinja). Uređaj nikada nemojte upotrebljavati ako su kabeli ili mrežni priključak oštećeni!
- Mrežni priključak mora odgovarati podacima u Tehničkom prilogu.
- Mrežni utikač utaknite u propisno osiguranu mrežnu utičnicu.
- Kada se ne koristite uređajem, isključite ga iz električne mreže.
- S uređaja nemojte uklanjati sigurnosne znakove, naljepnice niti etikete. Sve sigurnosne znakove, naljepnice i etikete održavajte u čitljivu stanju.
- Nemojte sjedati na uređaj.
- Pri postavljanju uređaja pazite na minimalni razmak od zidova i predmeta te uvjete skladištenja i uporabe u skladu s Tehničkim prilogom.
- Prije radova održavanja, njege ili popravljavanja na uređaju mrežni kabel izvucite iz utičnice tako da ga uhvatite za utikač.
- Kada se ne koristite uređajem, uređaj isključite, a mrežni kabel izvucite iz utičnice.
- Uređaj nikada nemojte upotrebljavati ako utvrdite nedostatke na utikačima i mrežnim kabelima. Ako se mrežni kabel ovog uređaja ošteti, mora ga zamijeniti proizvođač ili njegova servisna služba ili slično kvalificirana osoba kako bi se izbjegle opasnosti. Neispravni mrežni kabeli ozbiljna su opasnost za zdravlje!
- Upotrebljavajte isključivo originalne rezervne dijelove jer u suprotnom nije zajamčen funkcionalan i siguran rad.
- Prije transporta i/ili radova održavanja pustite da se uređaj ohladi.
- Ovaj uređaj nemojte rabiti u neposrednoj blizini kada, tuš kada, bazena ili drugih posuda s vodom. Postoji opasnost od strujnog udara!

Namjenska uporaba

Uređaj TEH 200 / TEH 300 / TEH 400 upotrebljavajte isključivo za zagrijavanje atmosferskog zraka (temperatura usisanog zraka: -20 °C do maks. +40 °C) uz pridržavanje tehničkih podataka.

Predvidiva pogrešna primjena

Uređaj TEH 200 / TEH 300 / TEH 400 nije prikladan za postavljanje u tekućine niti na popravljene ili močvarne podloge. Uređaj se ne smije upotrebljavati za usisavanje tekućina, npr. iz napunjenih spremnika ili posuda.

Uređaji ne smiju raditi kada su složeni jedan na drugi radi skladištenja.

Zabranjeni su vlastoručna izmjena konstrukcije, dograđivanje ili preuređivanje uređaja.

Kvalifikacije osoblja

Osobe koje se koriste ovim uređajem moraju:

- biti svjesni opasnosti koje nastaju tijekom radova s električnim grijačima
- pročitati i razumjeti upute, a posebno poglavlje Sigurnost.

Radnje, koje zahtijevaju otvaranje kućišta, smiju provoditi samo specijalizirani elektroinstalaterski servisi ili poduzeće Trotec.

Stručni električari

Školovani stručni električari moraju pročitati i razumjeti električne sheme spoja, puštati u pogon, održavati i servisirati električne strojeve, žicama povezivati rasklopne i upravljačke ormare, osigurati funkcionalnost električnih komponenti i moći prepoznati moguće opasnosti u rukovanju električnim i elektroničkim sustavima.

Podučene osobe

Vlasnik je podučene osobe podučio o zadatcima koji su im predani i mogućim opasnostima u slučaju neprimjerena ponašanja. Te osobe smiju rukovati uređajem, transportirati ga kao i provoditi jednostavne radove održavanja (čišćenje kućišta, čišćenje ventilatora).

Podučene osobe moraju se brinuti u uređaju.

Ostale opasnosti



Upozorenje na električni napon

Radove na električnim sastavnim elementima smije obavljati samo ovlašteni specijalizirani servis!



Upozorenje na električni napon

Prije svih radova na uređaju mrežni utikač izvucite iz mrežne utičnice!

Mrežni utikač nemojte dodirivati vlažnim ili mokrim rukama.

Mrežni kabel izvucite iz utičnice tako da ga uhvatite za utikač.



Upozorenje na vruću površinu

Dijelovi ovog uređaja mogu se jako zagrijati i uzrokovati opekline. Posebno pazite ako su prisutna djeca ili druge osobe koje valja zaštititi!



Upozorenje

U slučaju nepravilnog baratanja postoji opasnost od opekline i opasnost od strujnog udara.

Uređajem se koristiti isključivo namjenski!



Upozorenje

Ovaj uređaj može biti izvor opasnosti ako se njime nestručno i nenamjenski koriste neupućene osobe! Imajte na umu kvalifikacije osoblja!



Upozorenje

Uređaj nije igračka i ne smije dospjeti u dječje ruke.



Upozorenje

Opasnost od gušenja!

Ambalažni materijal nemojte ostavljati na podu bez nadzora. Mogao bi postati opasnom igračkom za djecu.



Upozorenje

Izlazna rešetka za zrak tijekom rada postaje vruća i u slučaju dodira može uzrokovati opekline! Nemojte je dodirivati i držite se podalje od nje.



Upozorenje

Kako biste izbjegli oštećenja na uređaju, nikada ga nemojte pogoniti bez postavljenog filtra zraka!



Upozorenje

U slučaju nepravilnog postavljanja postoji opasnost od požara.

Uređaj nemojte postaviti na zapaljivu podlogu.

Uređaj nemojte postaviti na tepihe visoka flora.



Upozorenje

Uređaj se ne smije prekriti kako bi se spriječilo pregrijavanje i opasnost od požara!

Ponašanja u slučaju nužde

1. Uređaj odmah isključite pomoću glavne sklopke za isključenje u nuždi na razdjelniku uključenom ispred.
2. Uklonite osobe iz područja opasnosti.
3. Uređaj isključite iz električnog strujnog kruga.
4. Uređaj u kvaru nemojte ponovno priključivati u mrežu.

Informacije o uređaju

Opis uređaja

Električni grijač koncipiran je kao mobilna jedinica robusne konstrukcije i za postavljanje na otvorenom.

Uređaj je opremljen s po dvama upravljivim kotačićima (5) koji se mogu blokirati i dvama fiksnim kotačićima (7). Kao pomagalo za transport na kućištu se nalaze džepići za viličar i omčice za dizalicu) koji omogućuju jednostavan transport i skladištenje na malom prostoru zbog slaganja do 3 uređaja jedan na drugi.

Kućište je izvedeno kao zavarena okvirna konstrukcija i opremljeno djelomično uklonjivim pločama od čeličnog lima. Električni rasklopni ormar od čeličnog lima montiran je položeno i zaštićeno između stremena za slaganje uvis na kućištu i sadrži sve uklopne uređaje, upravljačke elemente, dojavne žaruljice, sigurnosne naprave i upravljački uređaj. Svi čelični i limeni dijelovi pocinčani su i praškasto premazani.

Uređaj je konstruiran tako da je spreman za priključivanje i sadrži sve električne odnosno mehaničke komponente i zaštitne uređaje koji osiguravaju ispravan i siguran rad.

Uređaj je opremljen zaštitnim okvirom za siguran transport i rad.

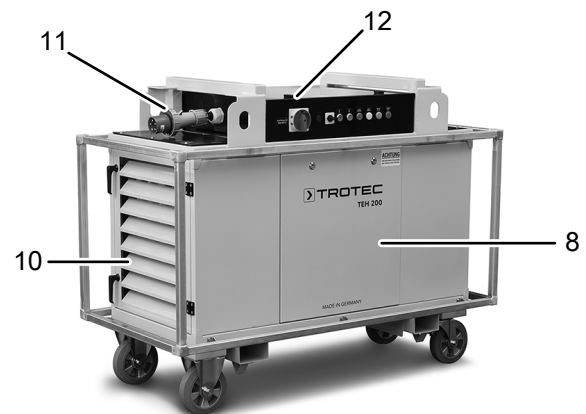
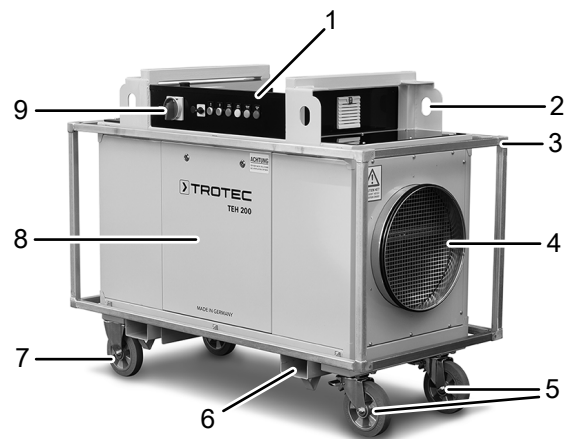
Način rada

Zrak se pomoću ventilatora usisava preko ugrađenog džepnog filtra (10) i zagrijava preko višestupanjskog električnog grijanja. Mogu se odabrati četiri različita stupnja razlike u temperaturi između 0 i 100 %, koje integrirani regulator održava konstantnima, pri čemu je maksimalna vanjska temperatura ograničena na otprilike 60 °C (± 5 °C).

Kod izvedbe s dvostupanjskim pogonom ventilatora odabirom nižeg stupnja (oko 2/3 nazivne količine zraka) može se postići veće povećanje temperature. Integrirana, elektronički regulirana upravljačka jedinica s mjerenjem strujanja zraka i automatskom regulacijom broja okretaja ventilatora osigurava širok raspon opterećenja (npr. kod varijabilnih duljina crijeva) za približno konstantne volumne protoke.

Povećanje temperature odnosi se na temperaturu usisanog zraka (u pravilu temperaturu okoline) i povećava se u skladu s predodabirom. Senzori temperature na ulazu i izlazu zraka upravljačkom uređaju prenose aktualne temperature, a on zatim ovisno o zahtjevu upravljanjem i radom pojedinih grijačkih elemenata odnosno cjelokupnog grijanja unaprijed odabrano povećanje temperature održava konstantnim.

Prikaz uređaja



Br.	Naziv
1	Upravljačko polje s električnim rasklopnim ormarom
2	Omčica za transport
3	Zaštitni okvir
4	Izlaz za zrak s priključkom za crijevo
5	Upravljivi kotač (s kočnicom)
6	Džepići za viličar
7	Fiksni kotači
8	Bočne pokrovne ploče
9	Glavna sklopka s funkcijom isključenja u slučaju nužde
10	Ulaz za zrak sa zaštitnom rešetkom i pristup filteru za zrak
11	Mrežni priključak: Utikač CEE, 5-polni
12	Poklopac električnog rasklopnog ormara

Transport i skladištenje

Napomena

Ako nepropisno skladištite ili transportirate uređaj, može se oštetiti.

Obratite pažnju na informacije o transportu i skladištenju uređaja.

Transport

- Uklonite sav ambalažni materijal koji služi za zaštitu uređaja pri transportu.
- Ako je električni grijač oštećen, obratite se nadležnom trgovcu ili proizvođaču kod kojeg ste kupili uređaj.
- Električni grijač smije se podizati samo s podiznim napravama predviđenima za baratanje (džepići za viličar (6), omčice za transport (2)). Nosivost podiznog uređaja mora biti prikladna za prihvatanje mase električnog grijača (vidi poglavlje Tehnički podatci).



Uređaj je opremljen transportnim kotačićima radi lakšeg transporta.

Uređaj kotrljajte samo na ravnoj, nosivoj podlozi.

Prije transporta s **kotačima** imajte na umu sljedeće:



Upozorenje

Postoji opasnost od spoticanja. Uvjerite se da nikoga nema u blizini.

Prije transporta s **podiznom napravom** imajte na umu sljedeće:



Upozorenje

Postoji opasnost od ozljeda uslijed visećih tereta. Uvjerite se da nikoga nema u blizini.

- Transport podiznom napravom smiju provoditi samo poučene osobe.
- Pri transportu pazite na težište tereta.

Nakon transporta pridržavajte se sljedećih napomena:

- Pritegnite upravljive kotače (5)!

Skladištenje

Dok se ne koristite uređajem, održavajte sljedeće uvjete skladištenja:

- Uređaj skladištite na suhom mjestu, zaštićenom od smrzavanja i vrućine.
- Uređaj skladištite u okomitom položaju, na mjestu zaštićenom od prašine i izravnog sunčeva zračenja.
- Uređaj po potrebi navlakom zaštitite od ulaska prašine.
- Prije ponovnog puštanja uređaja u rad provjerite u kakvom je stanju kabel za električnu energiju. Ako sumnjate u besprijekorno stanje, nazovite servisnu službu.
- Svakako jedanput godišnje organizirajte da električar ispita uređaj.

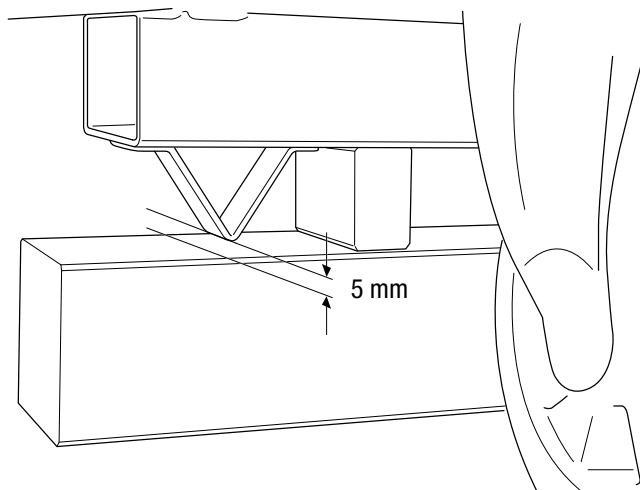
Uređaj se može slagati uvis radi skladištenja. Pritom valja paziti na sljedeće:

- Upotrebljavajte isključivo prikladno podizno sredstvo.
- Pobrinite se da su kotači donjeg uređaja blokirani i da se uređaj ne može pomicati. Donji uređaj mora ležati na staklu radi zaštite kotača i okvira, kako je prikazano na sljedećoj slici.



Upozorenje

Kako biste spriječili oštećenje uređaja, donja prečka ne smije nalijegati. Valja održavati minimalan razmak od 5 mm prema dolje!



- Pobrinite se da su kotači uređaja koji slažete okrenuti prema unutra, kako je prikazano na sljedećoj slici.



- Uvis je moguće slagati maksimalno 3 uređaja (prijevoz kamionom: maksimalno 2 uređaja).
- Donji uređaj postavite na ravnu, nosivu podlogu.

Montaža i postavljanje

Sadržaj isporuke

- 1 x uređaj
- 1 x upute

Puštanje u pogon



Upozorenje

Zbog sigurnosti nije dopušten rad više uređaja dok su složeni uvis.

Složene uređaje nemojte pogoniti.

Pri postavljanju uređaja pazite na minimalan razmak od zidova i predmeta kako je opisano u poglavlju Tehnički prilog.

- Prije ponovnog puštanja uređaja u rad provjerite u kakvom je stanju mrežni kabel. Ako sumnjate u besprijekorno stanje, nazovite servisnu službu.
- Uređaj postavite na čvrstu, suhu, nosivu i ravnu podlogu. Ovisno o nosivosti poda valja predvidjeti ploču za raspodjelu težine.
- Uređaj postavite s dovoljnim razmakom za ulaz i izlaz za zrak te za rukovanje uređajem (vidi poglavlje Tehnički podatci).
- Blokirate upravljive kotače pa uređaj osigurajte od kotrljanja.
- Pri polaganju mrežnog kabela odnosno ostalih električnih kabela, a posebno pri postavljanju uređaja u sredini prostorije, izbjegavajte mjesta na kojima se možete spotaknuti. Upotrebljavajte kableske mostove.
- Osigurajte da su produžni kabeli posve razmotani odnosno odmotani.
- Kada uređaj postavljate na otvorenom, pobrinite se da voda ne može ući u uređaj kroz izlaz za zrak. Na izlaz za zrak priključite crijevo kako biste minimalizirali rizik.
- Pazite na to da zavjese ili drugi predmeti ne onemogućavaju strujanje zraka.
- Pobrinite se da uređaj ne može doći u dodir s vlagom niti vodom.

Umetanje filtra zraka

Napomena

Uređaj nemojte pogoniti bez umetnutog filtra zraka na ulazu za zrak!

Unutrašnjost uređaja jako se prlja bez filtra zraka, a tako se može smanjiti učinak i oštetiti uređaj.

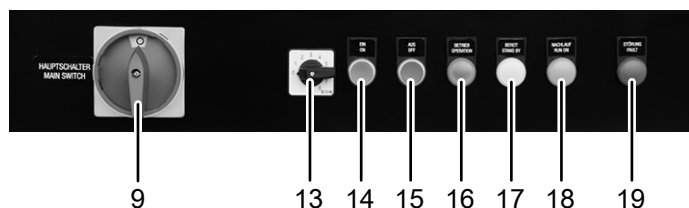
- Prije uključivanja pobrinite se da je filter zraka ugrađen.

Priključivanje mrežnog kabela

- Mrežni utikač utaknite u propisno osiguranu mrežnu utičnicu.

Rukovanje

Upravljačko polje



Br.	Naziv	Značenje
9	Glavna sklopka za isključenje u slučaju nužde	Glavna sklopka s funkcijom isključenja u slučaju nužde Položaj 0: Uređaj je isključen (isključenje u slučaju nužde). Položaj I: Uređaj je uključen.
13	Sklopka za predodabir stupnja	Namještanje željenog stupnja temperature
14	Tipka <i>EIN-ON</i>	Uključuje uređaj
15	Tipka <i>AUS-OFF</i>	Isključuje uređaj i aktivira funkciju inercijskog rada
16	Žaruljica <i>BETRIEB-OPERATION</i>	Svjetli tijekom rada
17	Žaruljica <i>BEREIT-STAND BY</i>	Svjetli tijekom mirovanja
18	Žaruljica <i>NACHLAUF-RUN ON</i>	Svjetli tijekom inercijskog rada
19	Žaruljica <i>STÖRUNG-FAULT</i>	Svjetli u slučaju smetnje

Napomena

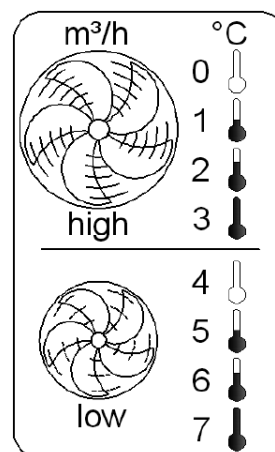
Glavna sklopka za isključenje u slučaju nužde (9) služi za uključanje i smije se upotrebljavati **samo u slučaju nužde** kao sklopka za isključenje u slučaju nužde za aktivaciju. Za normalno isključenje upotrebljavajte tipku *AUS-OFF* (15) koja aktivira funkciju inercijskog rada (svjetli žaruljica *NACHLAUF-RUN ON* (18)). Glavnom sklopkom isključujte uređaj **po završetku inercijskog rada** radi transporta ili skladištenja.

Uključivanje uređaja

- ✓ Bočne maske, električni rasklopni ormar i zaštitna rešetka zatvoreni su.
 - ✓ Džepni je filter propisno ugrađen.
 - ✓ Na ulazu i izlazu za zrak nema nikakvih predmeta ni/niti prepreka.
 - ✓ Uređaj je osiguran od kotrljanja.
1. Mrežni utikač utaknite u propisno osiguranu mrežnu utičnicu. Pazite na okretno polje (desno).
 2. Glavnu sklopku (9) okrenite u položaj „I“.
 - ⇒ Upravljanje je aktivirano.
 - ⇒ Uređaj je spreman za rad.
 - ⇒ Zasvijetli žaruljica *BEREIT-STAND BY* (17).
 3. Na sklopki za predodabir stupnja odaberite željeni stupanj temperature (13).

Napomena

Odabir stupnja temperature ne ograničava električno napajanje iz mreže!



Br.	Značenje
0	100 % protoka zraka i nema povećanja temperature
1	100 % protoka zraka i malo povećanje temperature ($\Delta T = \text{oko } 15 \text{ } ^\circ\text{C}$)
2	100 % protoka zraka i srednje povećanje temperature ($\Delta T = \text{oko } 25 \text{ } ^\circ\text{C}$)
3	100 % protoka zraka i maksimalno povećanje temperature ($\Delta T = \text{oko } 40 \text{ } ^\circ\text{C}$)
4	66 % protoka zraka i nema povećanja temperature
5	66 % protoka zraka i malo povećanje temperature ($\Delta T = \text{oko } 20 \text{ } ^\circ\text{C}$)
6	66 % protoka zraka i srednje povećanje temperature ($\Delta T = \text{oko } 40 \text{ } ^\circ\text{C}$)
7	66 % protoka zraka i maksimalno povećanje temperature ($\Delta T = \text{oko } 60 \text{ } ^\circ\text{C}$)

4. Aktivirajte zelenu tipku *EIN-ON* (14).
 - ⇒ Zasljetli zelena žaruljica *BETRIEB-OPERATION* (16) i gasi se žaruljica *BEREIT-STAND BY* (17).
 - ⇒ Električni se grijač pokreće s odabranim stupnjem temperature.

Napomena

Izlazna temperatura zraka ograničava se na otprilike 60 °C (±5 °C) neovisno o predodabiru. Kod standardnih su uređaja zauzeti su stupnjevi predodabira od 0 do 7. Kod uređaja bez prebacivanja količine zraka zauzeti su samo stupnjevi predodabira od 0 do 3. Stupnjevi predodabira od 8 rezervirani su za posebne konstrukcije.

Isključivanje

1. Pritisnite crvenu tipku *AUS-OFF* (15).
 - ⇒ Grijanje se isključi.
 - ⇒ Ventilator radi inercijski, tj. ventilator radi inercijski sve dok se grijaći elementi ne ohlade na temperaturu nižu od 40 °C.
 - ⇒ Gasi se žaruljica *BETRIEB-OPERATION* (16).
 - ⇒ Svijetli žaruljica *NACHLAUF-RUN ON* (18).
 - ⇒ Svijetli žaruljica *BEREIT-STAND BY* (17).
 - ⇒ U svakom je trenutku moguće ponovno uključenje.
2. Pričekajte da završi inercijski rad.
 - ⇒ Gasi se žaruljica *NACHLAUF-RUN ON* (18).
 - ⇒ Uređaj je ponovno spreman za rad ili za isključenje preko glavne sklopke za isključenje u slučaju nužde (9).

Stavljanje izvan pogona



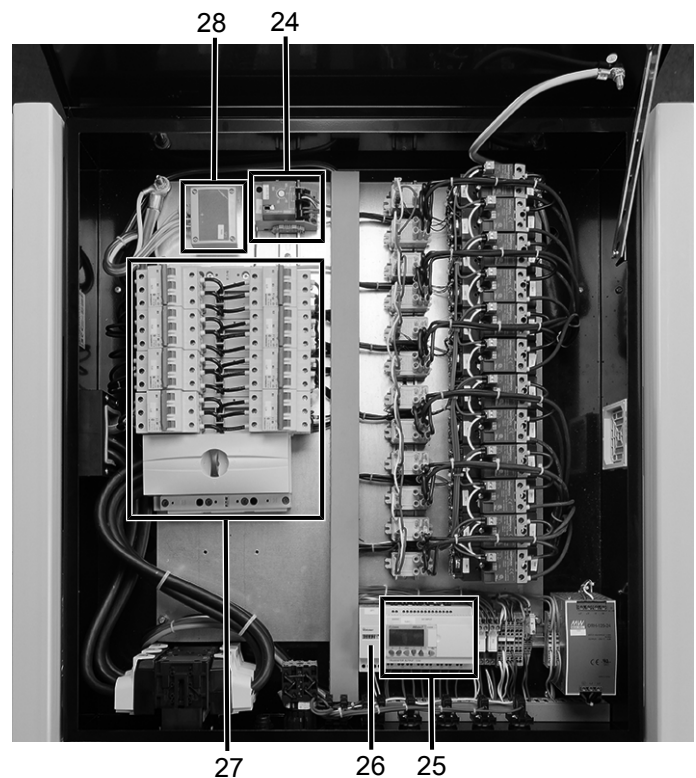
Upozorenje na električni napon

Mrežni utikač nemojte dodirivati vlažnim ili mokrim rukama.

- Postupite kako je opisano za isključenje.
- Glavnu sklopku za isključenje u slučaju nužde (9) postavite u položaj „0“.
- Uređaj očistite kako je opisano u poglavlju Održavanje.
- Uređaj uskladištite kako je opisano u poglavlju Transport i skladištenje.

Električni rasklopni ormar

U električnom rasklopnom ormaru nalaze se sljedeće komponente:



Br.	Naziv
24	Sigurnosni ograničivač temperature sa sklopkom Reset
25	Upravljanje
26	Analogni brojač sati rada
27	Osigurači
28	Senzor tlaka

Otvaranje električnog rasklopnog ormara

Električni rasklopni ormar smiju otvarati samo osposobljene osobe. Popravke na električnom sustavu smiju obavljati samo električari.

1. Otvorite poklopac na električnom rasklopnom ormaru (12).

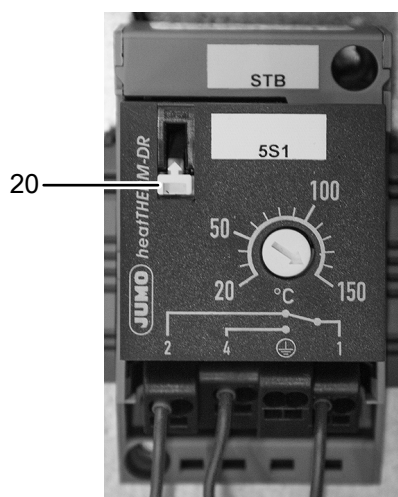


Zaštita od nadtemperature

Električni je grijač radi zaštite od pregrijanja opremljen je s više sigurnosnih elemenata:

- Aktivacija električnog grijanja u slučaju podbačenja minimalne količine zraka.
- Regulacija maksimalne izlazne temperature zraka na oko 65 °C.
- Inercijski rad ventilatora nakon isključenja radi odvođenja nakupljene topline na električnom grijaču sve dok se izlazna temperatura zraka ne smanji ispod 40 °C.
- Isključenje uređaja sigurnosnim ograničivačem temperature.

- Sigurnosni ograničivač temperature (24) može se resetirati samo aktivacijom ugrađene sklopke Reset (20). Sklopka se nalazi lijevo u električnom rasklopnom ormaru.



Upravljanje

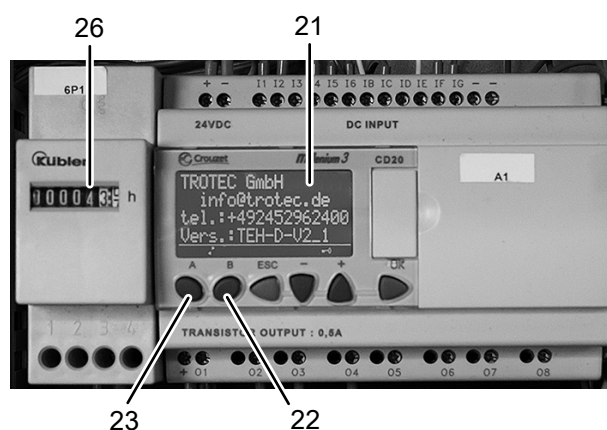
Upravljanje se nalazi u električnom rasklopnom ormaru (12). Za rukovanje ili očitavanje upravljanja valja otvoriti električni rasklopni ormar (12).

Zaslon (21) upravljanja pruža informacije o radnom stanju uređaja, aktualnim parametrima (volumni protok, tlak, temperatura) i mogućim porukama o smetnjama.

Upravljanje osigurava konstantnu regulaciju volumnog protoka uređaja, čak i ako se priključe primjerice crijeva različite duljine.

Tipkama A (23) i B (22) može se kretati naprijed i natrag po izborniku.

Brojač sati rada (26) nalazi se pored upravljanja. Za očitavanje brojača sati rada valja otvoriti električni rasklopni ormar (12).

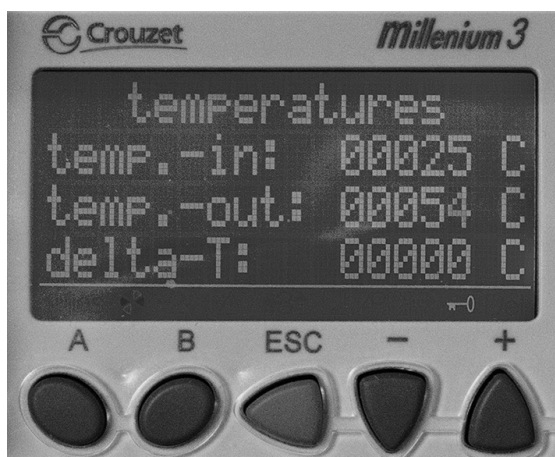


Moguće je otvoriti sljedeće parametre:

- Volumni protok u m³/h (airflow):



- Ulazna temperatura u °C (temp.-in),
- Izlazna temperatura u °C (temp.-out),
- Izlazna temperatura u °C (delta-T):



- Digitalni prikaz sati rada u h (run hours)



Pogrješke i smetnje

Tijekom proizvodnje više puta provedeno je ispitivanje besprijekornog rada uređaja. Ako se unatoč tome pojave smetnje u radu, uređaj provjerite prema sljedećem popisu.

Žaruljica SMETNJA-KVAR (19) zasvijetli čim se uređaj uključi:

- Prekinuti inercijski rad iz prethodnog pogona, koji je uzrokovao aktivaciju sigurnosnog ograničivača temperature. Aktivirajte sklopku Reset (20) sigurnosnog ograničivača temperature i ponovno pokrenite uređaj.
- Neispravnost u softveru upravljačkog uređaja ili pretvarača frekvencije (opcija), koja sprečava pokretanje uređaja. Tipkom AUS-OFF (15) poništite pogrešku. Ako žaruljica SMETNJA-KVAR (19) i dalje svijetli, isključite uređaj na glavnoj sklopki za isključenje u slučaju nužde (9) pa ga ponovno uključite nakon otprilike 10 sekundi.

Žaruljica SMETNJA-KVAR (19) zasvijetli tijekom rada:

Protok zraka prenikaz:

- Provjerite je li filter začepljen. Po potrebi zamijenite filter.
- Provjerite je li otpor zraka u sljedećem vodu za zrak previsok (duljina, lukovi, strana tijela itd.). Po potrebi smanjite otpor zraka.

Nema zagrijavanja:

- Grijanje je možda neispravno. Neka električar popravi grijanje.
- Možda je protok zraka prenikaz. Vidi smetnju Protok zraka prenikaz.

Aktivirao se termostat:

- Možda je protok zraka prenikaz. Vidi smetnju Protok zraka prenikaz.
- Možda je termostat neispravan. Neka električar zamijeni termostat.
- Možda se pojavila pogreška u krugu senzora. Neka električar provjeri krug senzora.
- Nastupio je kratkotrajan ispad mrežnog napona ili ispad mreže kao i time uvjetovani ispad inercijskog rada. Aktivirajte sklopku Reset (20) sigurnosnog ograničivača temperature pa je odmah ponovno pokrenite. Ako nije potrebna toplina, sklopku za predodabir stupnjeva postavite u položaj 0.

Električna instalacija:

- Moguć je ispad jednog ili više električnih dijelova. Neka električar provjeri električnu instalaciju i po potrebi zamijeni neispravne dijelove.

Aktivirao se senzor tlaka:

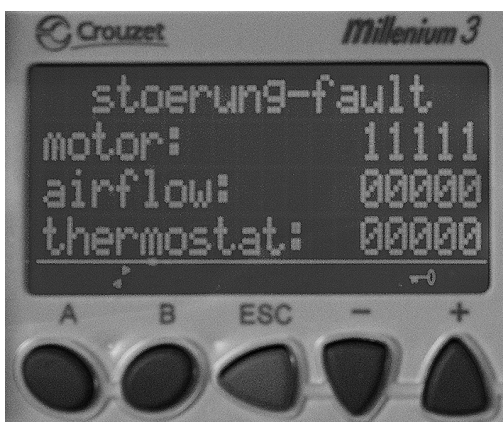
- Podbačena je minimalna količina zraka. Vidi smetnju Protok zraka prenizak.

Smetnje upravljanja

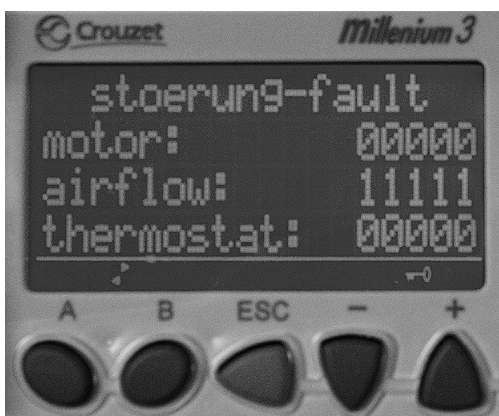
Kako biste mogli očitati poruke o smetnjama na zaslonu (21), valja otvoriti električni rasklopni ormar.

Žaruljica *SMETNJA-KVAR* (19) služi i kao skupna poruka o smetnji za upravljanje. Na zaslonu (21) se detaljno prikazuju sljedeće poruke o smetnjama:

- Smetnja motora odnosno ventilatora.



- Smetnja u struji zraka:
- Aktivirao se senzor tlaka.



- Kritična nadtemperatura:
- Aktivirao se sigurnosni ograničivač temperature.



Napomena

Kod svih smetnji grijanje je isključeno, ali nije aktivirano. Nakon što uklonite smetnju, valja je poništiti tipkom *AUS-OFF* (15) (Reset).

Uređaj nakon provjere ne funkcioniра besprijekorno:

Obratite se servisnoj službi. Uređaj po potrebi odnesite na popravak u ovlaštenu elektroinstalaterski servis ili Trotec.

Održavanje

Električni grijači Trotec koncipirani su za duga razdoblja rada uz minimalna ulaganja u održavanje. Za siguran rad uređaja potrebno je sve ugrađene komponente, posebno sigurnosni ograničivač temperature (STB), provjeriti najkasnije nakon 6 mjeseci ili svakih 4.000 sati rada te ih po potrebi očistiti od nečistoće odnosno zamijeniti oštećene sastavne dijelove.

Ventilator i ostale električne komponente prije unutarnjeg čišćenja prikladnim sredstvima zaštitite od ulaska vode.

Intervali održavanja

Interval održavanja i njege	prije svakog puštanja u pogon	po potrebi	najmanje svaka 2 tjedna	najmanje svaka 4 tjedna	najmanje svakih 6 mjeseci	najmanje godišnje
Provjerite prljavštinu i strana tijela u usisnim i ispusnim otvorima te ih očistite ako je potrebno	X					
Vanjsko čišćenje		X				X
Vizualna provjera unutrašnjosti uređaja radi prljavštine		X		X		
Provjerite prljavštinu i strana tijela u na usisnoj rešetci i filtru zraka te ih očistite ili zamijenite ako je potrebno	X		X			
Zamijenite filtar zraka					X	
Provjerite radi oštećenja	X					
Provjerite sigurnosni ograničivač temperature					X	
Provjerite učvrzne vijke		X				X
Probni rad						X

Zapisnik o održavanju i njezi

Tip uređaja:

Broj uređaja:

Interval održavanja i njege	1	2	3	4	5	6	7	8	9	10	11	12	13	14	15	16
Provjerite prljavštinu i strana tijela u usisnim i ispusnim otvorima te ih očistite ako je potrebno																
Vanjsko čišćenje																
Vizualna provjera unutrašnjosti uređaja radi prljavštine																
Provjerite prljavštinu i strana tijela u na usisnoj rešetci i filtru zraka te ih očistite ili zamijenite ako je potrebno																
Zamijenite filtar zraka																
Provjerite radi oštećenja																
Provjerite učvrzne vijke																
Probni rad																
Napomene:																

1. Datum:	2. Datum:	3. Datum:	4. Datum:
Potpis:	Potpis:	Potpis:	Potpis:
5. Datum:	6. Datum:	7. Datum:	8. Datum:
Potpis:	Potpis:	Potpis:	Potpis:
9. Datum:	10. Datum:	11. Datum:	12. Datum:
Potpis:	Potpis:	Potpis:	Potpis:
13. Datum:	14. Datum:	15. Datum:	16. Datum:
Potpis:	Potpis:	Potpis:	Potpis:

Radovi prije početka održavanja

- Isključite uređaj.
- Uređaj isključite na mrežnoj sklopici.
- Ako je uređaj prethodno radio, pričekajte zaustavni rad.
- Mrežni kabel izvucite iz utičnice tako da ga uhvatite za utikač.



Upozorenje na električni napon

Radove održavanja i popravke smiju provoditi samo stručni električari ili Trotec.

Čišćenje kućišta

Kućište očistite navlaženom mekom krpom koja ne ostavlja vlakna. Pazite da u kućište ne uđe vlaga. Pazite da vlaga ne može doći u dodir s električnim komponentama. Krpu nemojte navlaživati agresivnim sredstvima za čišćenje kao što su raspršivači, otapala, sredstva za čišćenje koja sadrže alkohol i sredstva za ribanje.

Nakon čišćenja brisanjem osušite kućište.

Zamjena filtra

Intervali zamjene filtra ovise o stupnju nečistoće zraka i kvaliteti filtra. Nečisti filtri negativno utječu na učinkovitost električnog grijača. Stoga ih u slučaju veoma nečistog usisanog zraka valja čistiti najmanje jedanput tjedno, a inače jedanput mjesečno, te ih po potrebi zamijeniti.

1. Objema ručkama otvorite zaštitnu rešetku.



2. Uklonite džepni filtar.



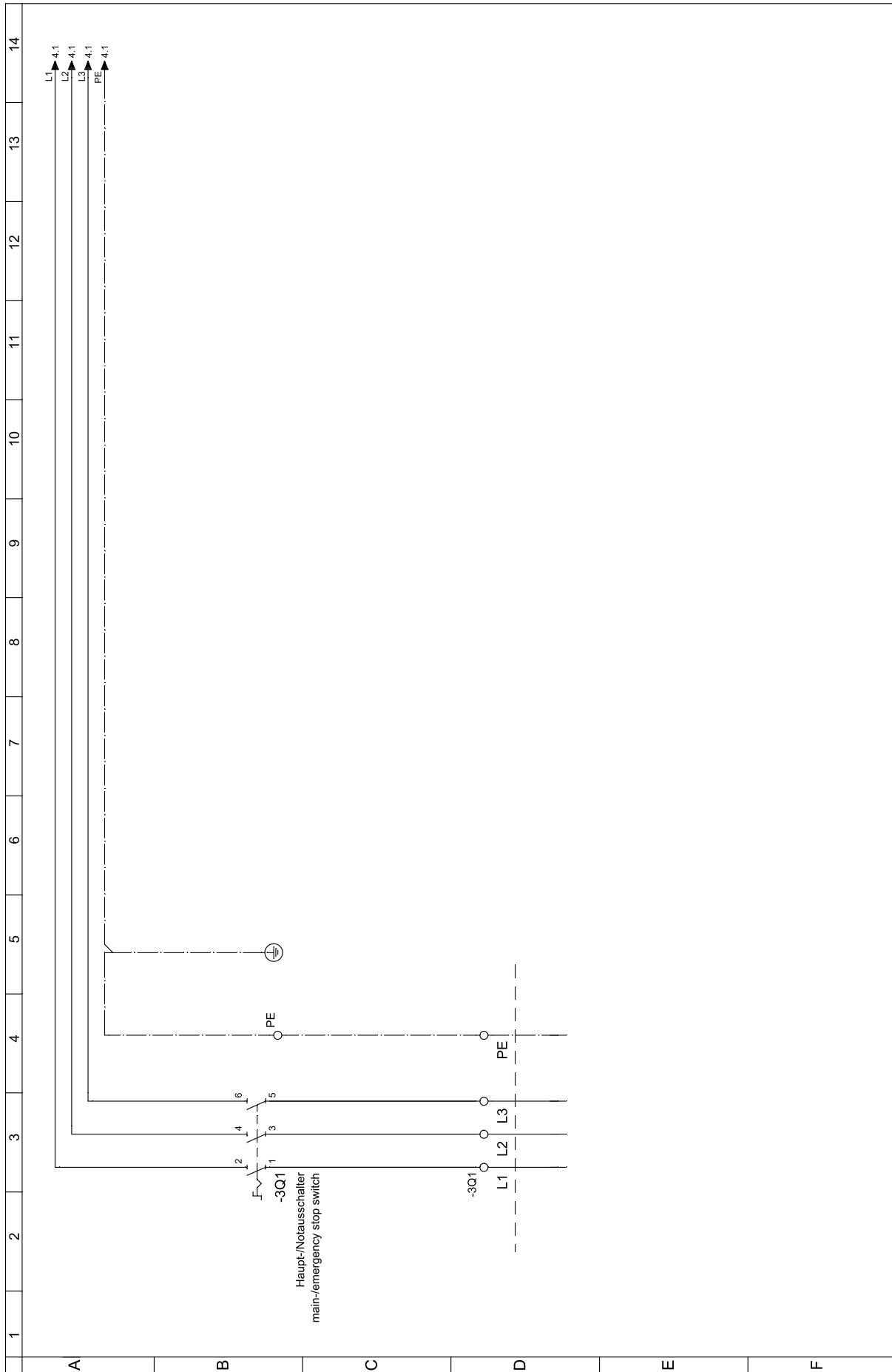
3. Postavite novi džepni filtar.
4. Ponovno zatvorite zaštitnu rešetku.

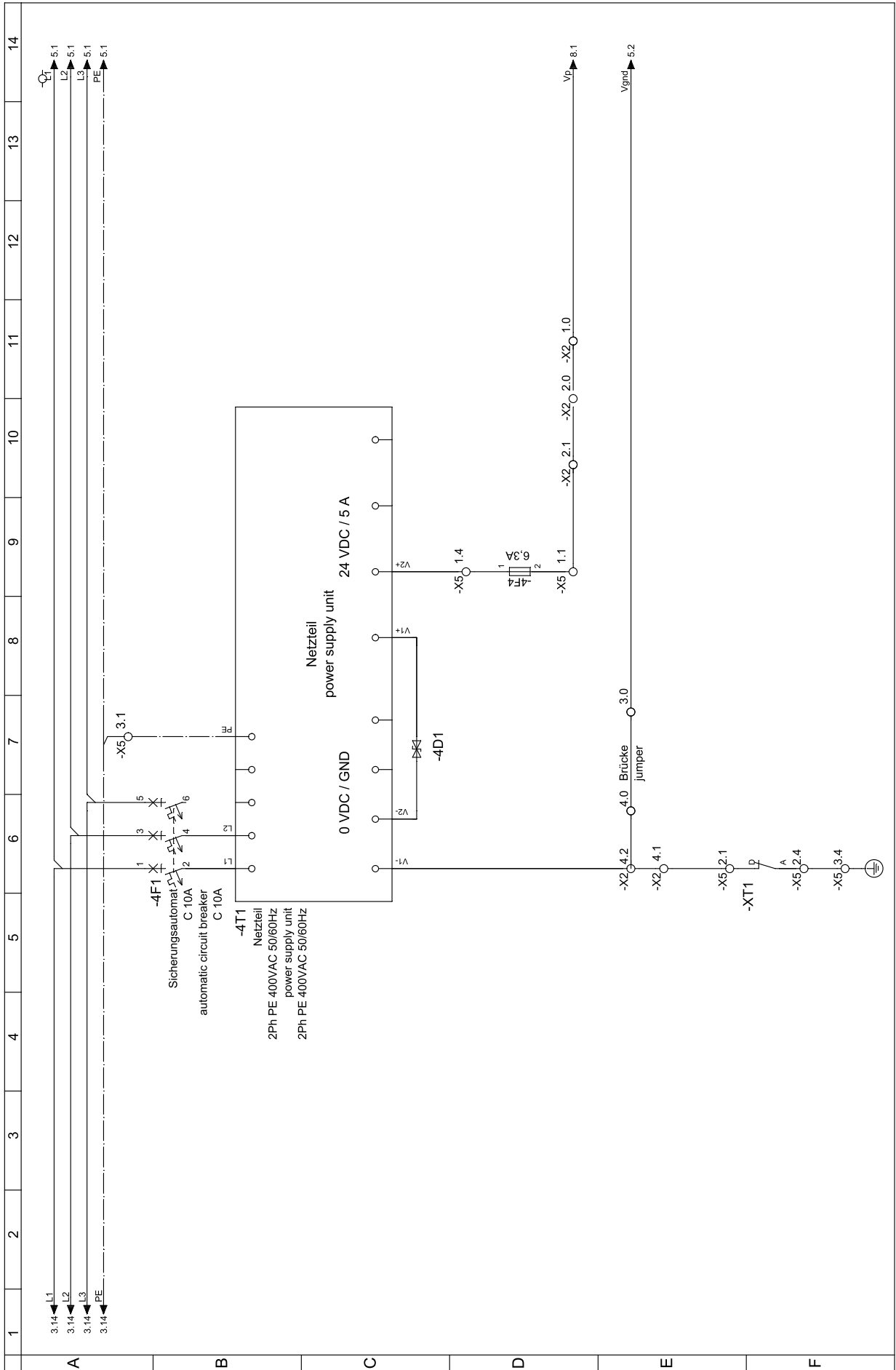
Tehnički prilog
Tehnički podatci

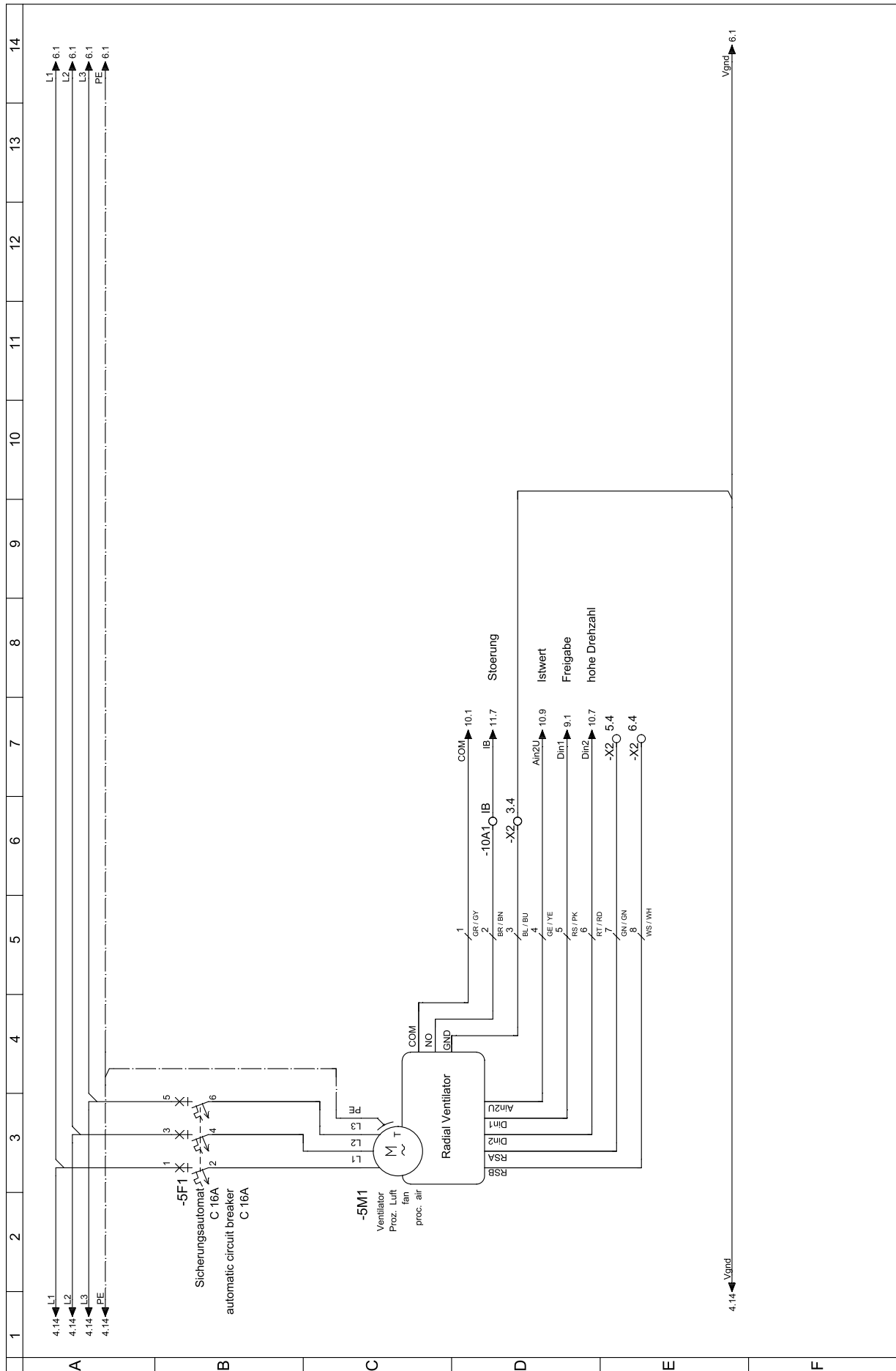
Parametar		Vrijednost		
		TEH 200	TEH 300	TEH 400
Model (verzija 3.0)		TEH 200	TEH 300	TEH 400
Broj artikla		1.410.000.150	1.410.000.155	1.410.000.160
Količina zraka, maks.		3.000 m ³ /h	6.000 m ³ /h	9.000 m ³ /h
Ogrjevni učin		40 kW (34.394 kcal)	80 kW (68.788 kcal)	120 kW (103.181 kcal)
Tlak zraka (maks tlak)		600 Pa	600 Pa	600 Pa
Temperatura ispusta maks.*		65 °C	65 °C	65 °C
Povećanje temperature (ΔT) maks.		60 °C	60 °C	60 °C
Dopuštena temperatura usisanog zraka		-20 °C do maks. +40 °C	-20 °C do maks. +40 °C	-20 °C do maks. +40 °C
Upravljanje		8-stupanjska sklopka za predodabir za količinu zraka i temperaturu		
Stupanj 0	Količina zraka	3.000 m ³ /h	6.000 m ³ /h	9.000 m ³ /h
	Povećanje temperature (ΔT)	-	-	-
Stupanj 1	Količina zraka	3.000 m ³ /h	6.000 m ³ /h	9.000 m ³ /h
	Povećanje temperature (ΔT)	15 °C	15 °C	15 °C
Stupanj 2	Količina zraka	3.000 m ³ /h	6.000 m ³ /h	9.000 m ³ /h
	Povećanje temperature (ΔT)	25 °C	25 °C	25 °C
Stupanj 3	Količina zraka	3.000 m ³ /h	6.000 m ³ /h	9.000 m ³ /h
	Povećanje temperature (ΔT)	40 °C	40 °C	40 °C
Stupanj 4	Količina zraka	2.000 m ³ /h	4.000 m ³ /h	6.000 m ³ /h
	Povećanje temperature (ΔT)	-	-	-
Stupanj 5	Količina zraka	2.000 m ³ /h	4.000 m ³ /h	6.000 m ³ /h
	Povećanje temperature (ΔT)	20 °C	20 °C	20 °C
Stupanj 6	Količina zraka	2.000 m ³ /h	4.000 m ³ /h	6.000 m ³ /h
	Povećanje temperature (ΔT)	40 °C	40 °C	40 °C
Stupanj 7	Količina zraka	2.000 m ³ /h	4.000 m ³ /h	6.000 m ³ /h
	Povećanje temperature (ΔT)	60 °C	60 °C	60 °C
Prikjučni napon		3~/PE - 400 V / 50-60 Hz	3~/PE - 400 V / 50-60 Hz	3~/PE - 400 V / 50-60 Hz
Potrošnja struje maks.		61 A (41,5 kW)	123 A (84 kW)	182 A (125,5 kW)
Osigurač / mrežni priključak		63 A / CEE 63 A, 5-polni	125 A / CEE 125 A, 5-polni	200 A fiksni priključak
Razina zvuka (razmak 3 m)		75 dB(A)	76 dB(A)	78 dB(A)
Priključak crijeva		Ø 450 mm	Ø 450 mm	Ø 600 mm
Prikladno za crijeva duljine do		100 m	100 m	100 m
Mobilnost		na kotačićima / viličarom / dizalicom	na kotačićima / viličarom / dizalicom	na kotačićima / viličarom / dizalicom
Dimenzije (duljina x širina x visina)		1.625 x 800 x 1.270 (mm)	1.625 x 800 x 1.270 mm	1.920 x 950 x 1.450 mm
Težina		280 kg	310 kg	460 kg
Presjek kabela, min.		16 mm ²	50 mm ²	95 mm ²
Zaštita od pregrijanja		da	da	da
Minimalna udaljenost od sviju strana tijekom rada i održavanja		1 m	1 m	1 m
* Maksimalna izlazna temperatura u standardnoj izvedbi automatski se elektronički ograničava na 65 °C. Ostale izvedbe s višim izlaznim temperaturama opcijski su dostupne na upit.				
** Svi tehnički podatci +/- 10 %.				

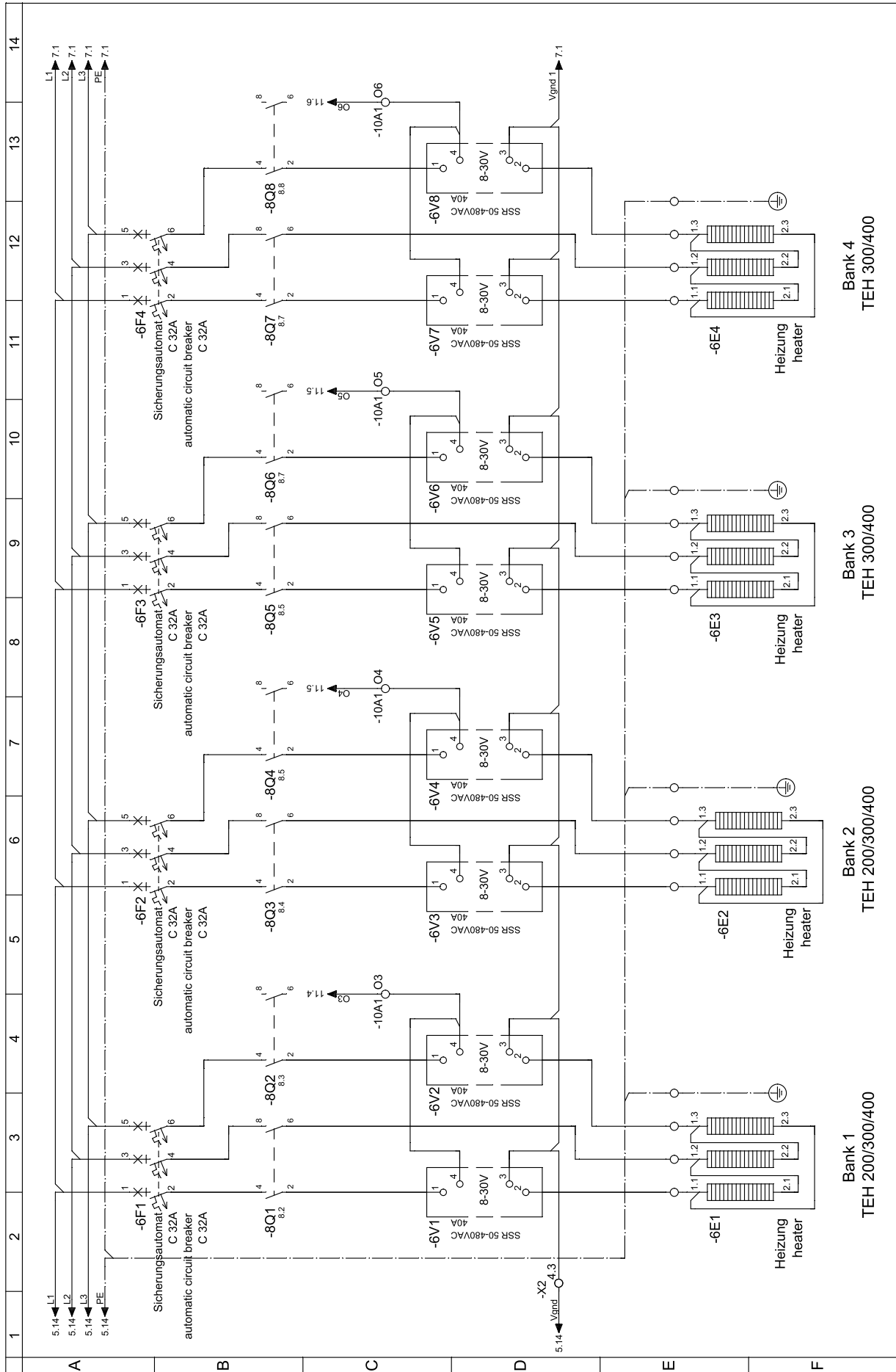
Shema spoja TEH 200/300/400

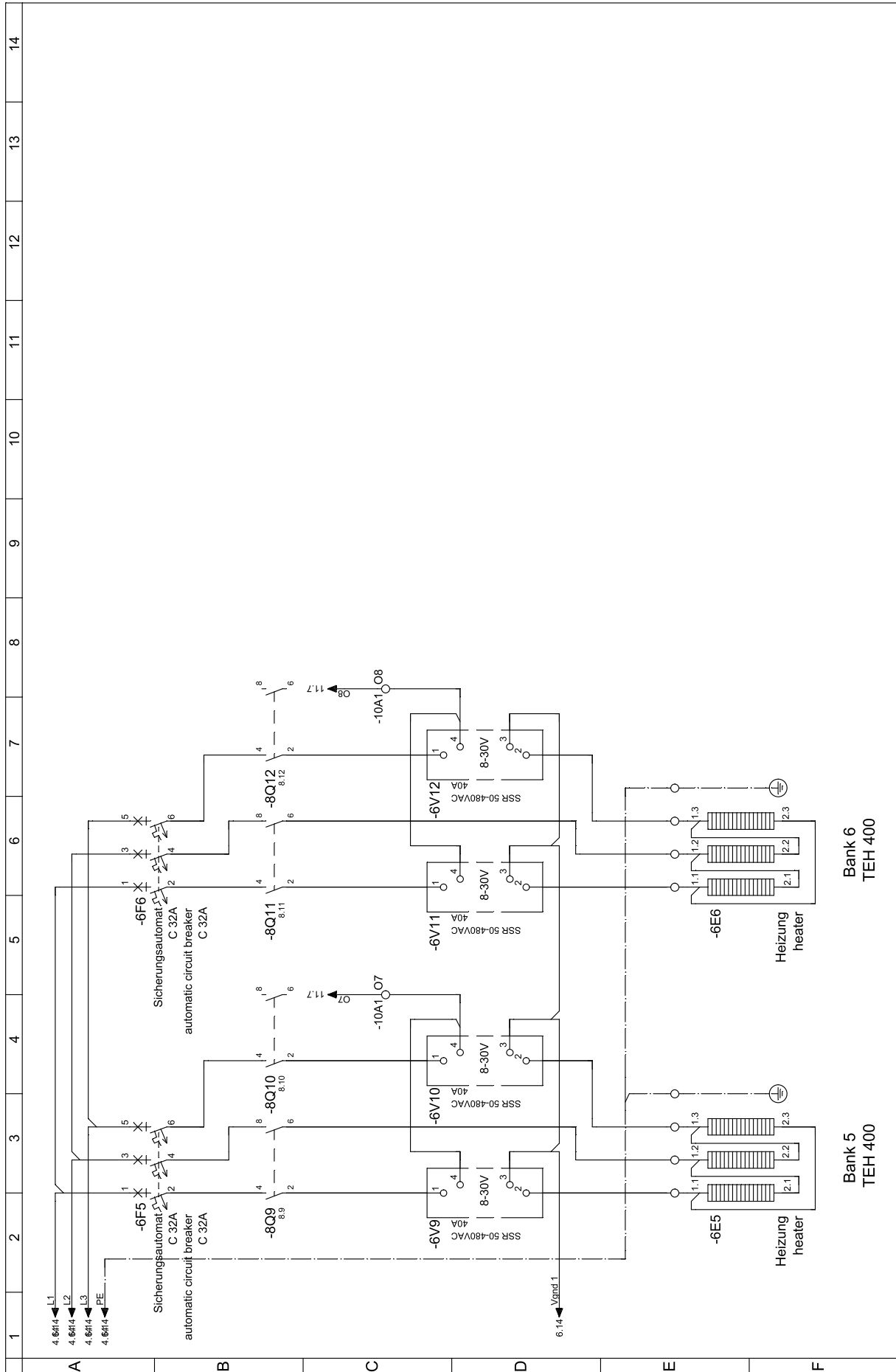
1	2	3	4	5	6	7	8	9	10	11	12	13	14
A	<p><u>Projektdaten:</u></p> <p>Baureihe: TEH</p> <p>Zeichnungsnummer: EEA-100-0153-02</p> <p>Modell: TEH 200/300/400</p> <p>Bearbeiter:</p> <p>geprüft:</p> <p>Datum: 03.09.2018</p> <p>Kunde:</p> <p>Kundennummer:</p> <p>Projektnummer:</p>												
B	<p>Vorschrift: VDE</p> <p>Einspeisung: 3 x 400V 50/60Hz + PE</p> <p>Steuerspannung: 24V DC</p> <p>TEH 400 Nennleistung: 125,5 kW</p> <p>TEH 400 Stromaufnahme: I_{NENN} 182,0A (@ 400V)</p> <p>TEH 300 Nennleistung: 83,47 kW</p> <p>TEH 300 Stromaufnahme: I_{NENN} 123,0A (@ 400V)</p> <p>TEH 200 Nennleistung: 41,65 kW</p> <p>TEH 200 Stromaufnahme: I_{NENN} 61,0A (@ 400V)</p>												
C	<p><u>TROTEC Zeichnungsnummern:</u></p> <p>EEA-100-0153-02 TEH 200/300/400 Serie 08/2018</p>												
D													
E													
F													

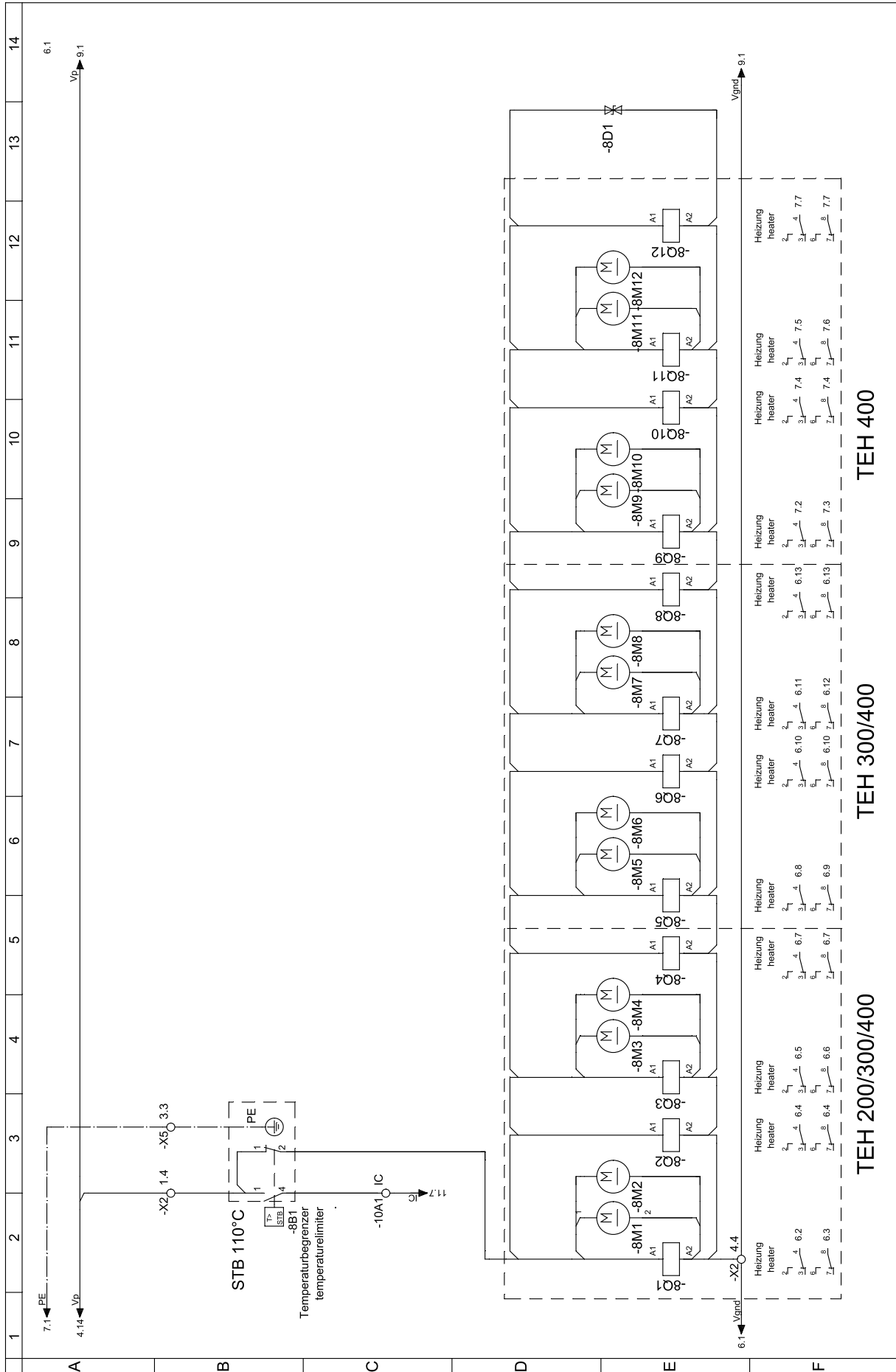


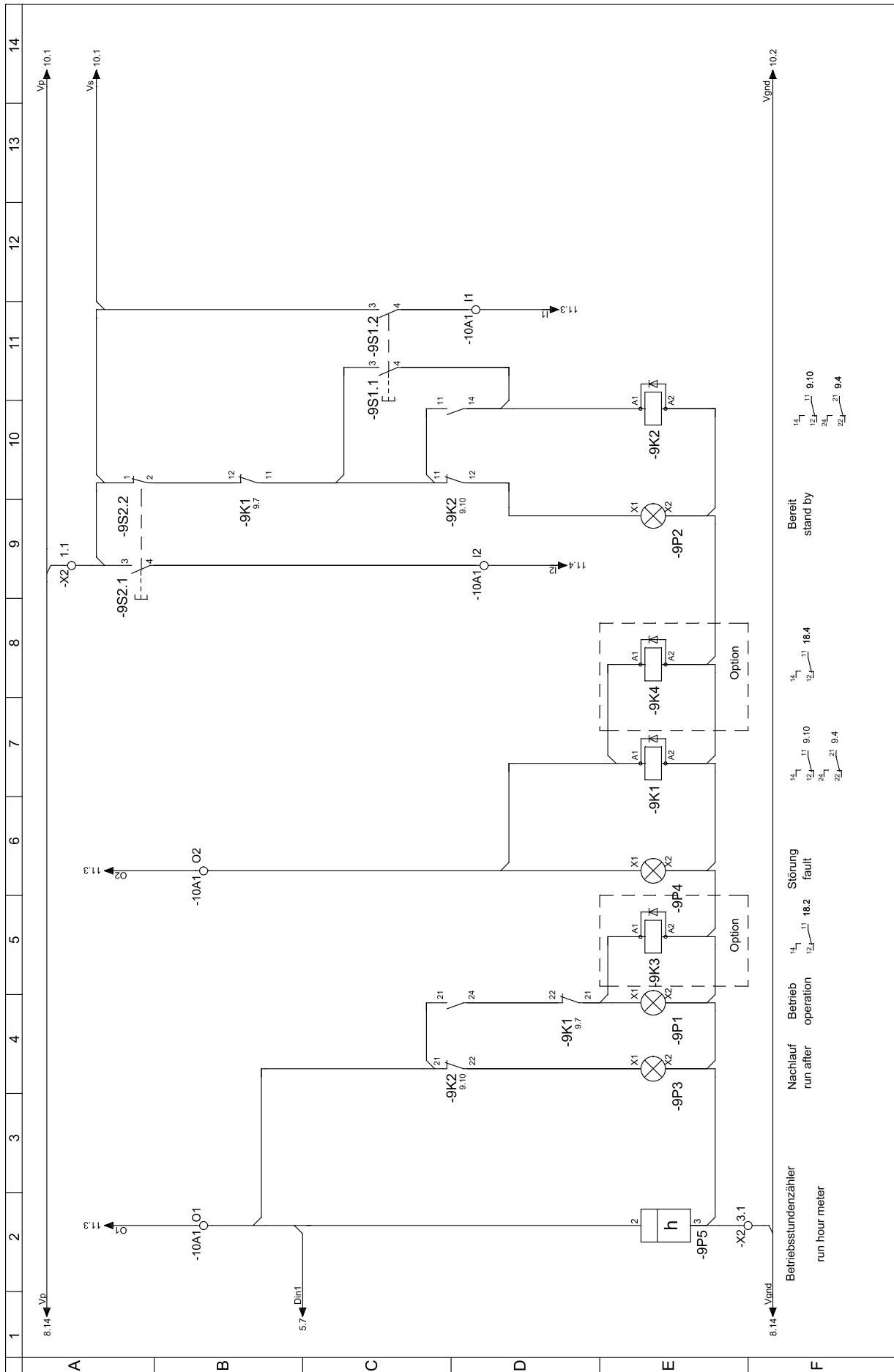


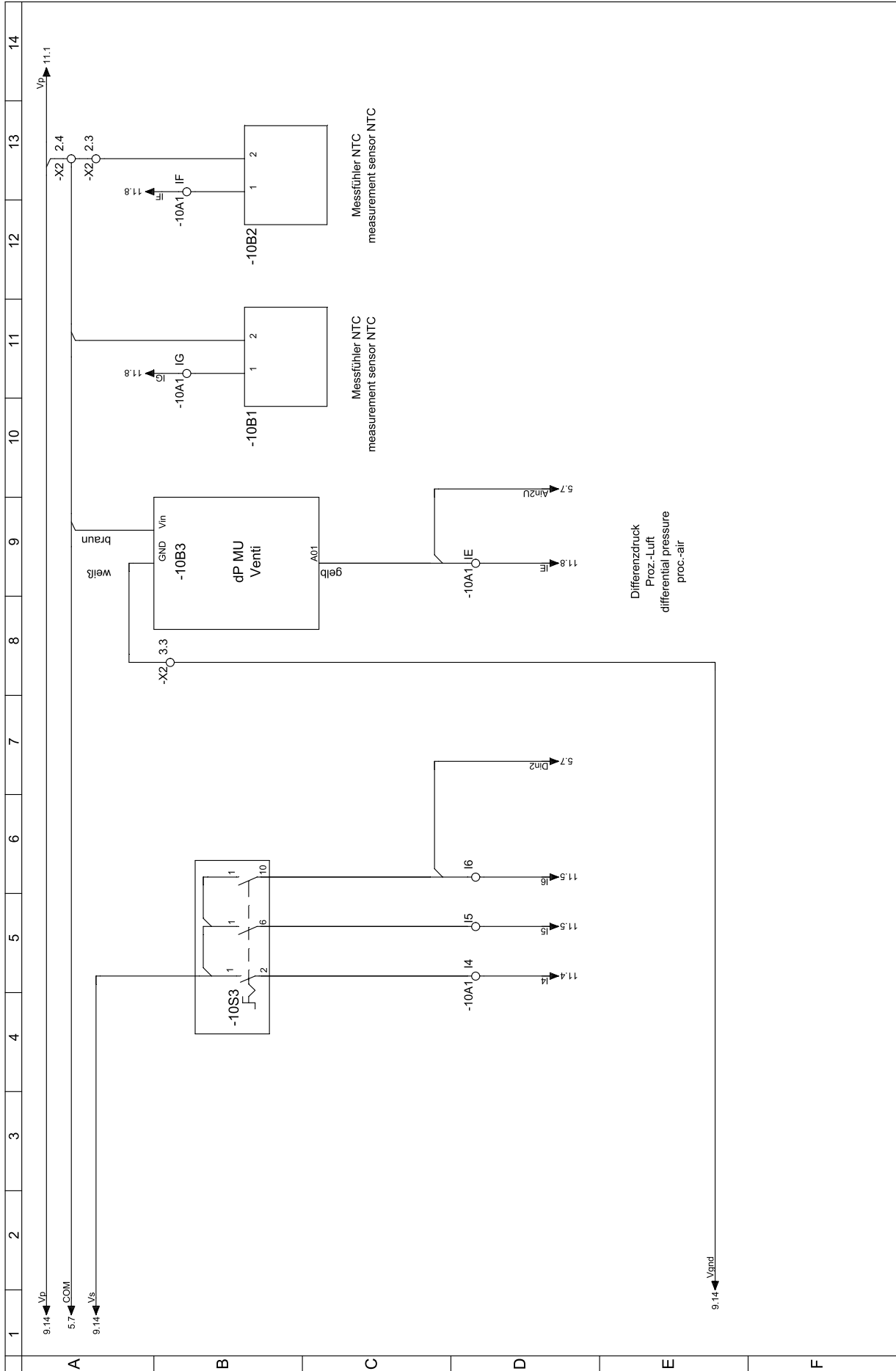


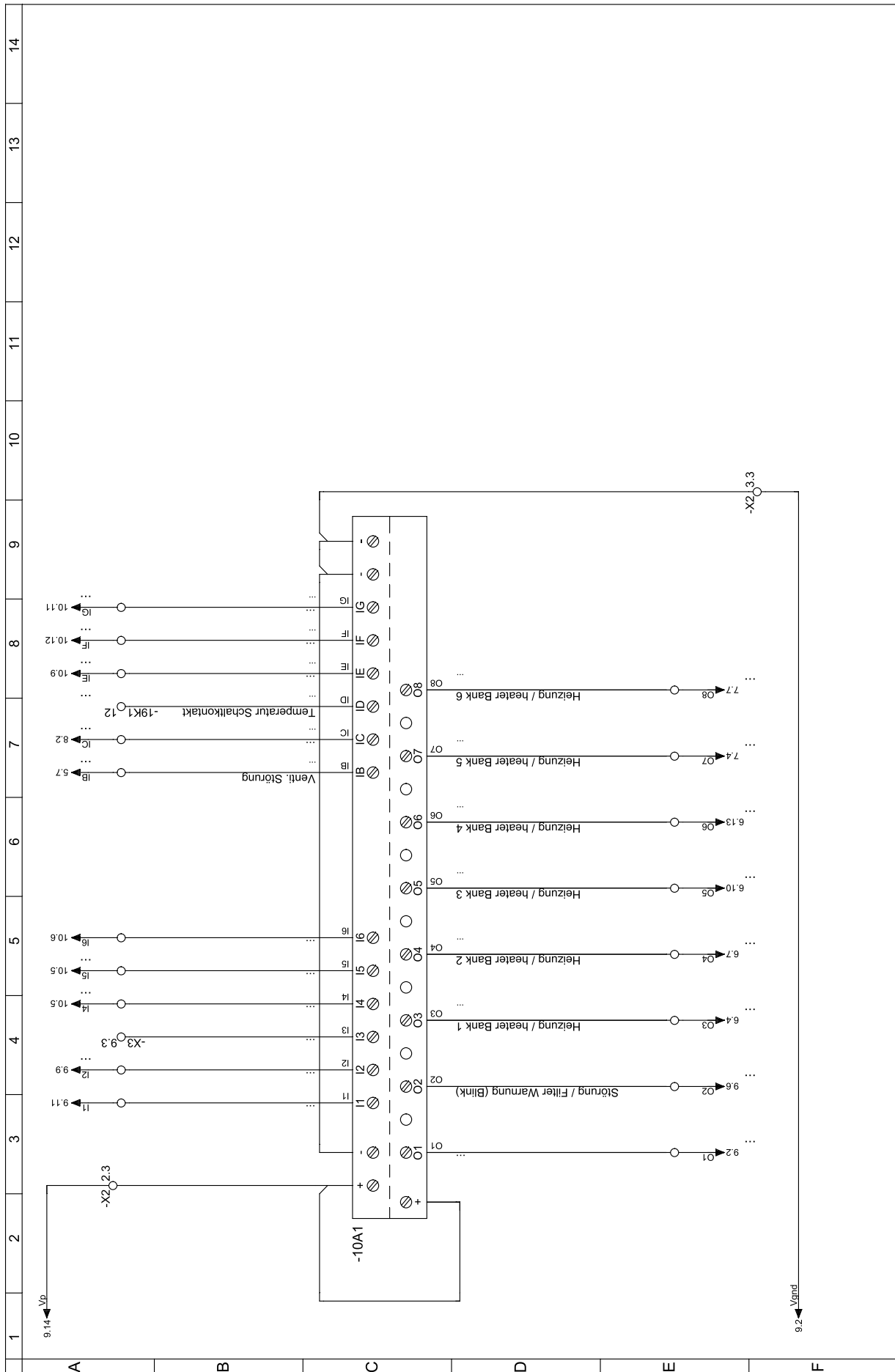


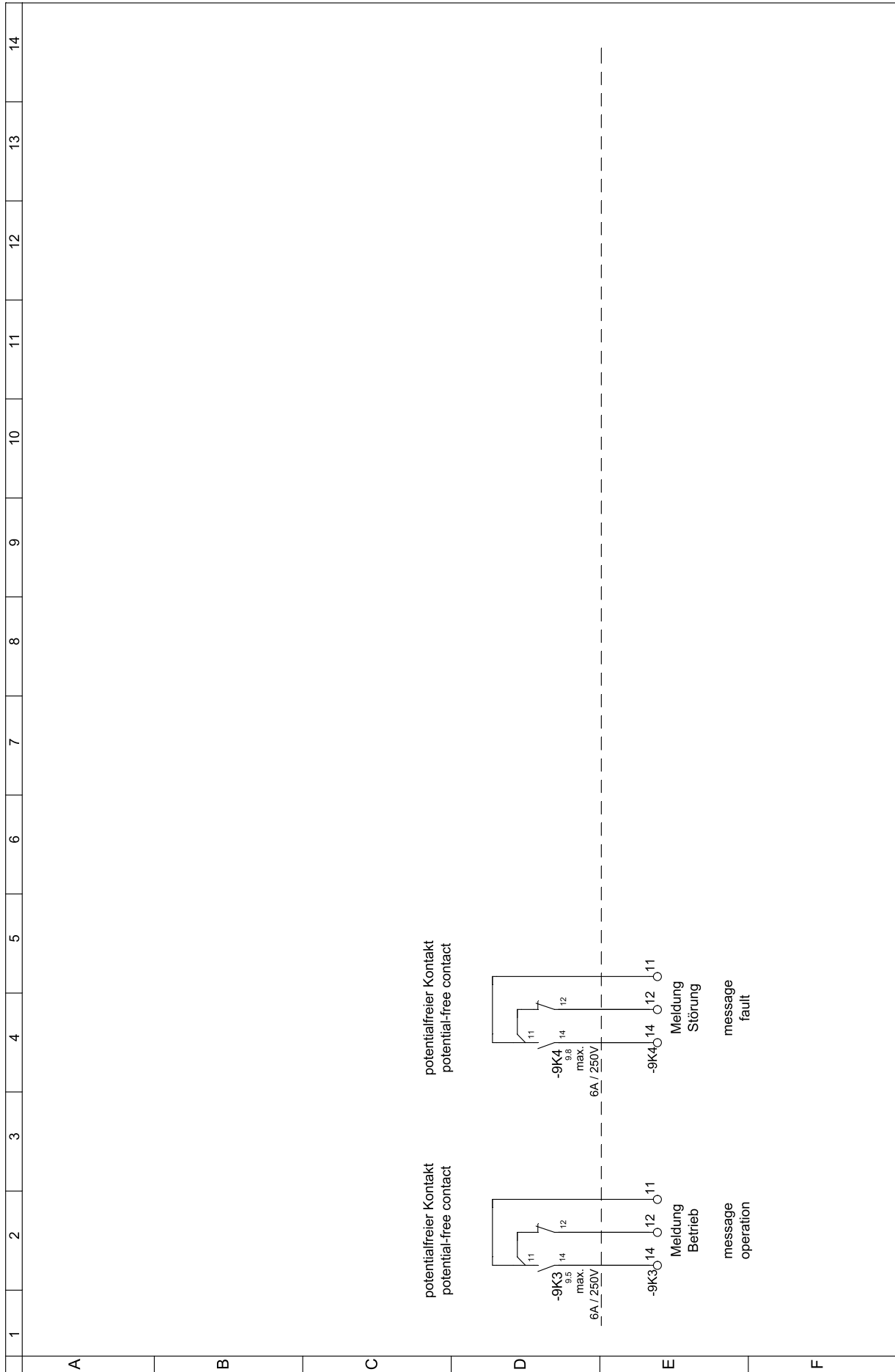




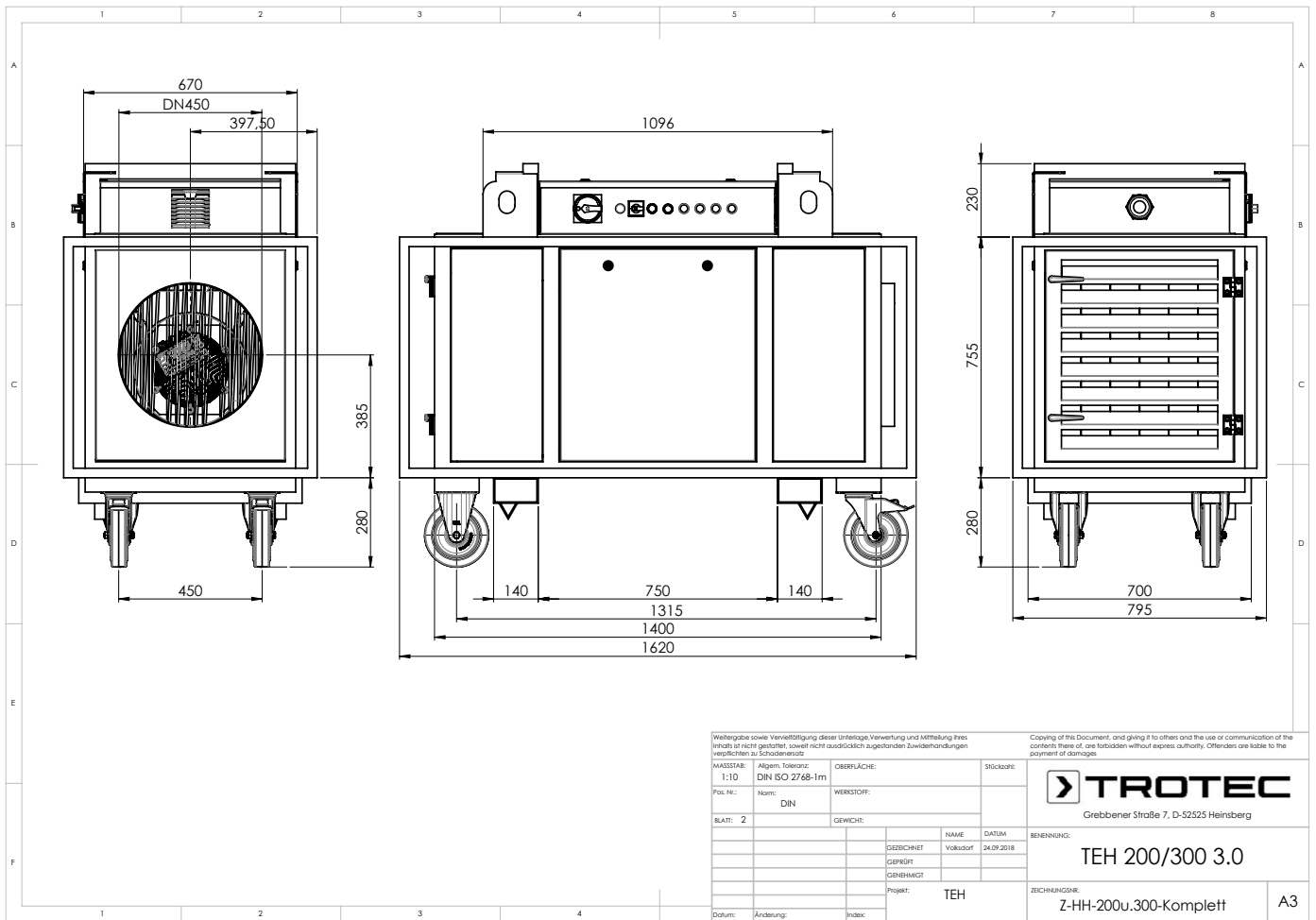






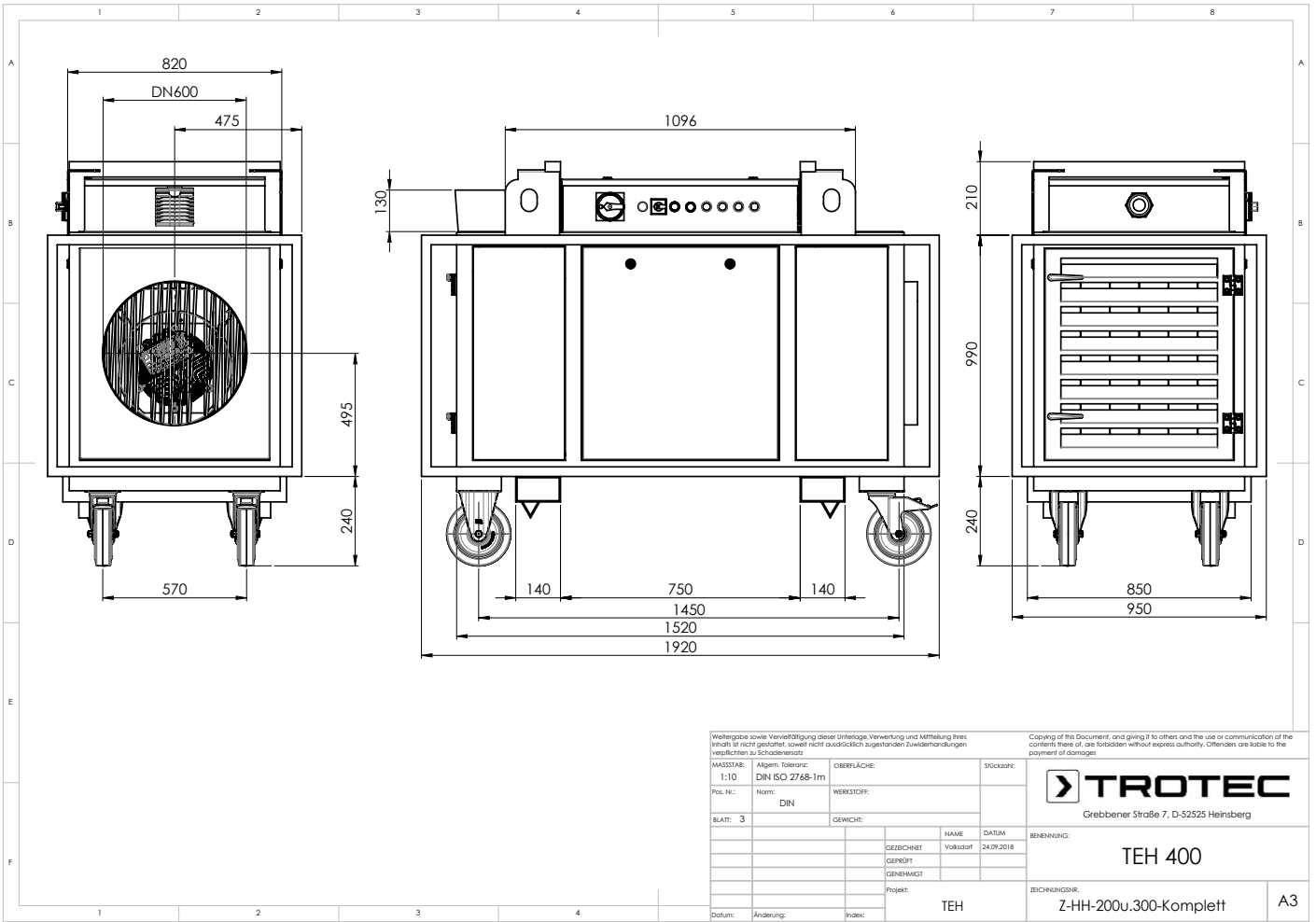


Skica u mjerilu TEH 200/300



Weißgabe sowie Verwertbarkeit dieser Unterlagen, Verwertung und Mitteilung ihres Inhalts ist nicht gestattet, soweit nicht ausdrücklich zugestanden. Zuwiderhandlungen verpflichten zu Schadensersatz.		Copying of this Document, and giving it to others and the use or communication of the contents hereof, is forbidden without express authority. Offenders are liable to the payment of damages.	
MASSSTAB: 1:10	Allgemeine Toleranz: DIN ISO 2768-1m	OBERFLÄCHE:	Stückzahl:
Pos. Nr.:	Name: DIN	WERKSTOFF:	
BLATT: 2	GEWICHT:		
		NAME	DATUM
		GEZEICHNET	Volksdorf
		GEPRÜFT	24.09.2018
		GEBILDMITG	
		Projekt: TEH	
Datum:	Änderung:	Index:	
		BENENNUNG: TROTEC Grebener Straße 7, D-52525 Heinsberg	
		TEH 200/300 3.0	
		ZEICHNUNGSNR. Z-HH-200u.300-Komplett	
		A3	

Skica u mjerilu TEH 400



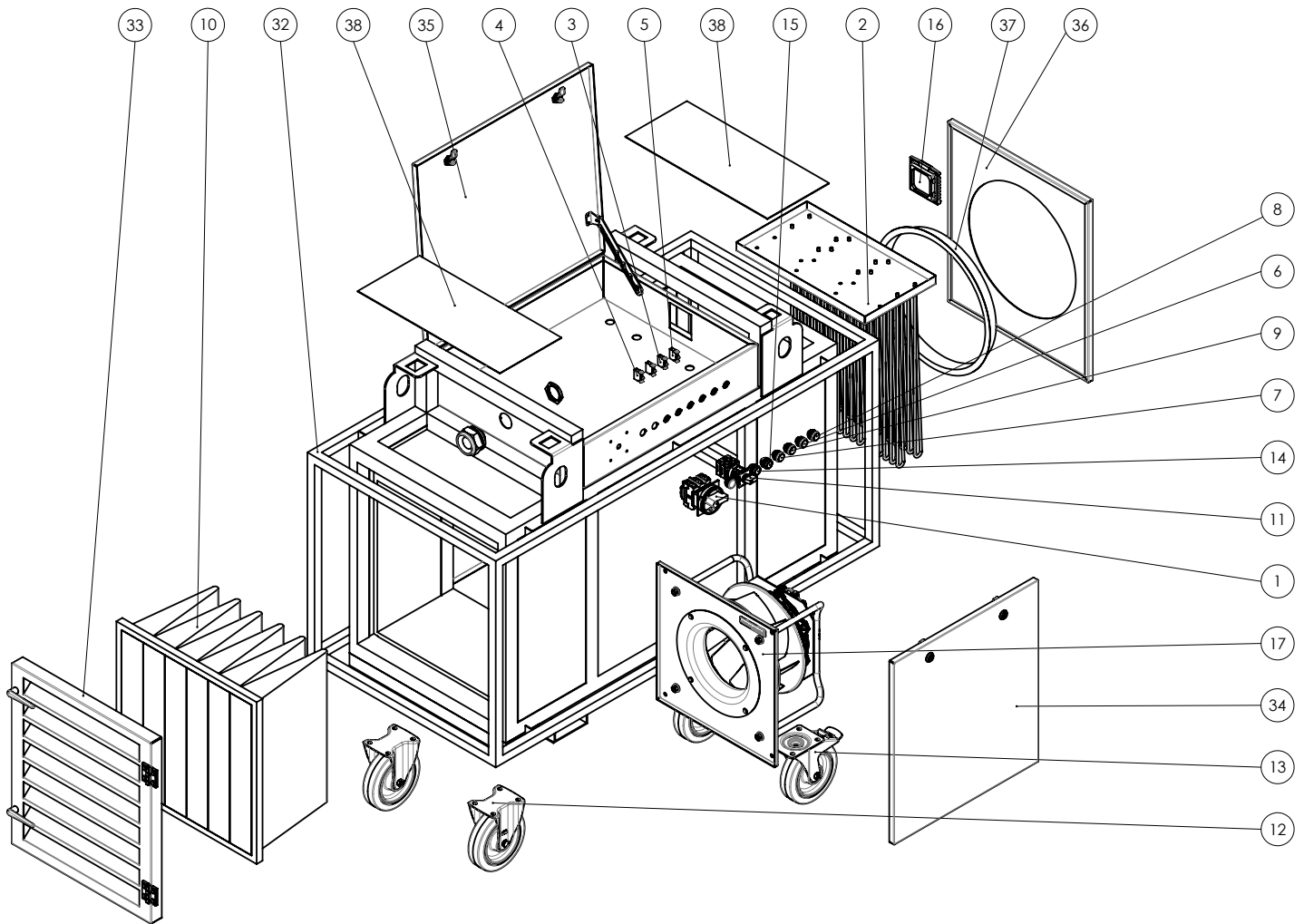
Weitergabe sowie Vervielfältigung dieser Unterlagen, Verwertung und Mitteilung ihres Inhalts ist nicht gestattet, soweit nicht ausdrücklich abgestanden. Zuwiderhandlungen verpflichten zu Schadenersatz. Copying of this Document, and giving it to others and the use or communication of the content thereof, are forbidden without express authority. Offenders are liable to the payment of damages.		Stückzahl:	
MASSSTAB: 1:10 Pol.-Nr.:	allgem. Technische Norm: DIN Name:	OBERFLÄCHE: DIN ISO 2768-1m WERKSTOFF:	NAME: Volkssdorf DATUM: 24.09.2018
BLATT: 3	GEWICHT:	GEZEICHNET: GEPRÜFT: GENEHMIGT:	BEZEICHNUNG: TEH 400 ZEH:
Datum:	Änderung:	Index:	ZEH: TEH ZEH-NUMMERN: Z-HH-200u.300-Komplett A3

Eksplozivni crtež



Informacija

Brojevi pozicija rezervnih dijelova razlikuju se od brojeva pozicija sastavnih elemenata u uputama.



Popis rezervnih dijelova

Rezervni dijelovi			TEH 200	TEH 300	TEH 400
Poz.	Naziv	Količina	Trotec br.	Trotec br.	Trotec br.
1	Glavna sklopka	1	P 1000 1454	P 1000 1454	P 1000 1532
2	Grijaći elementi		6 x P 1000 1905	12 x P 1000 1905	18 x P 1000 1905
3	LED-element, bijeli, 24 V	2	P 1000 1447	P 1000 1447	P 1000 1447
4	LED-element, zeleni, 24 V	1	P 1000 1445	P 1000 1445	P 1000 1445
5	LED-element, crveni, 24 V	1	P 1000 1446	P 1000 1446	P 1000 1446
6	Svjetlosni indikator, žuti	1	P 1000 1450	P 1000 1450	P 1000 1450
7	Svjetlosni indikator, zeleni	1	P 1000 0244	P 1000 0244	P 1000 0244
8	Svjetlosni indikator, crveni	1	P 1000 1448	P 1000 1448	P 1000 1448
9	Svjetlosni indikator, bijeli	1	P 1000 1449	P 1000 1449	P 1000 1449
10	Filtar zraka	1	P 1000 1563	P 1000 1563	1 x P 1000 1563 1 x P 1000 1564
11	Sklopka	1	P 1000 1455	P 1000 1455	P 1000 1455
12	Fiksni kotač	2	P 1000 1394	P 1000 1394	P 1000 1394
13	Upravljivi kotač s kočnicom	2	P 1000 1393	P 1000 1393	P 1000 1393
14	Tipka, zelena	1	P 1000 1443	P 1000 1443	P 1000 1443
15	Tipka, crvena	1	P 1000 1444	P 1000 1444	P 1000 1444
16	Filtar rasklopnog ormara, TEH	1	P 1000 1392	P 1000 1392	P 1000 1392
17	Ventilator, radijalni	1	P 1000 1383	P 1000 1994	P 1000 1384
18	Relej	2	P 1000 6608	P 1000 6608	P 1000 6608
19	Brojač sati rada	1	P 1000 1477	P 1000 1477	P 1000 1477
20	Izolacija bočno Izolacija dna		2 x P 1000 1989 2 x P 1000 1509	2 x P 1000 1989 2 x P 1000 1509	2 x P 1000 1512 2 x P 1000 1511
21	Senzor tlaka	1	P 1000 1388	P 1000 1388	P 1000 1388
22	Poluvodič, relej		4 x P 1000 1431	8 x P 1000 1431	12 x P 1000 1431
23	Opretni relej, 24 V		4 x P 1000 1238	8 x P 1000 1238	12 x P 1000 1238
24	Mrežni dio	1	P 1000 1313	P 1000 1313	P 1000 1313
25	Sigurnosni ograničivač temperature	1	P 1000 1432	P 1000 1432	P 1000 1432
26	Osigurač C 10 A	1	P 1000 4058	P 1000 4058	P 1000 4058
27	Osigurač C 16 A	1	P 1000 4057	P 1000 4057	P 1000 4057
28	Osigurač B 32 A		2 x P 1000 4056	4 x P 1000 4056	6 x P 1000 4056
29	Osjetnik temperature	1	P 1000 1430	P 1000 1430	P 1000 1430
30	Osjetnik temperature	1	P 1000 1429	P 1000 1429	P 1000 1429
31	Razdvojna stezaljka	1	P 1000 1561	P 1000 1561	P 1000 1561
32	Zaštitni okvir (uklj. učvrсни kutnik)	1	P 1000 6972	P 1000 6972	P 1000 6973
33	Kontrolna vrata filtra za zrak	1	P 1000 6974	P 1000 6974	P 1000 6975
34	Poklopac ventilatora	2	P 1000 6976	P 1000 6976	P 1000 6977
35	Poklopac rasklopnog ormara	1	P 1000 6978	P 1000 6978	P 1000 6979
36	Poklopac električnog grijača	1	P 1000 6980	P 1000 6980	P 1000 6981
37	Ovratnik	1	P 1000 1386	P 1000 1386	P 1000 1387
38	Poklopac	2	P 1000 1982	P 1000 1982	P 1000 1983

Uklanjanje

Ambalažni materijal uvijek zbrinite ekološki prihvatljivo i u skladu s lokalnim propisima o zbrinjavanju.



Simbol prekrižene kante za smeće na električnom ili elektroničkom uređaju kazuje da se on nakon uporabe ne smije zbrinjavati preko kućnog otpada. Za besplatan povrat postoje skupljališta starih električnih i elektroničkih uređaja u vašoj blizini. Adrese možete dobiti u svojoj gradskoj odnosno općinskoj upravi. Na mrežnoj stranici <https://hub.trotec.com/?id=45090> možete se informirati o ostalim mogućnostima povrata u brojim državama članicama EU-a. U suprotnom se obratite ovlaštenom poduzeću za oporabu otpadne električne i elektroničke opreme u vašoj zemlji.

Zasebnim skupljanjem otpadne električne i elektroničke opreme valja omogućiti ponovnu uporabu, oporabu materijala odnosno ostale oblike uporabe starih uređaja te izbjeći negativne posljedice pri zbrinjavanju opasnih tvari, koje se možda nalaze u tim uređajima i koje mogu utjecati na okoliš i ljudsko zdravlje.

Izjava o sukladnosti

Prijevod originalne izjave o sukladnosti u smislu Direktive EZ o strojevima 2006/42/EZ Prilog II. dio 1 odjeljak A

Mi, Trotec GmbH & Co. KG, ovime pod punom odgovornošću izjavljujemo da je proizvod naveden u nastavku razvijen, konstruiran i proizveden u skladu sa zahtjevima Direktive o strojevima u verziji 2006/42/EZ.

Model proizvoda / proizvod: TEH 200
TEH 300
TEH 400

Tip proizvoda: električni grijač

Godina proizvodnje od: 2022

Odgovarajuće direktive EU-a:

- 2011/65/EU: 01.07.2011.
- 2014/30/EU: 29.3.2014.

Primijenjene usklađene norme:

- EN ISO 12100:2010
- EN ISO 13849-1:2015
- EN ISO 13857:2019
- EN 55011:2016
- EN 55011:2016/A1:2017
- EN 55011:2016/A11:2020
- EN 60204-1:2018
- EN 60335-1:2012
- EN 60335-1:2012/A11:2014
- EN 60335-1:2012/A13:2017
- EN 60335-1:2012/AC:2014
- EN 60335-1:2012/A15:2021
- EN 61000-6-1:2007
- EN 61000-6-3:2007
- EN 61000-6-3:2007/A1:2011
- EN 61000-6-3:2007/A1:2011/AC:2012

Primijenjene nacionalne norme i tehničke specifikacije:

- nema

Proizvođač i ime osobe odgovorne za tehničku dokumentaciju:

Trotec GmbH

Grebener Straße 7, D-52525 Heinsberg

Telefon: +49 2452 962-400

E-pošta: info@trotec.de

Mjesto i datum izdavanja:

Heinsberg, 01.05.2022



Detlef von der Lieck, direktor

Trotec GmbH

Grebener Str. 7
D-52525 Heinsberg

☎ +49 2452 962-400

☎ +49 2452 962-200

✉ info@trotec.com

www.trotec.com